

DOCUMENTO Nº 4. PRESUPUESTO

ÍNDICE

DOCUMENTO Nº 4. PRESUPUESTO	
1. MEDICIONES AUXILIARES.....	3
MOVIMIENTO DE TIERRAS.....	4
DESBROCES	25
CUÑAS DE TRANSICIÓN	34
TRATAMIENTO DE INCLUSIONES RÍGIDAS.....	36
FIRMES	38
RIEGOS	70
DRENAJE	102
SIEMBRAS Y PLANTACIONES	103
SEÑALIZACIÓN HORIZONTAL	113
2. MEDICIONES GENERALES	116
3. CUADROS DE PRECIOS	117
3.1. CUADRO DE PRECIOS Nº 1.....	118
3.2. CUADRO DE PRECIOS Nº 2.....	119
4. PRESUPUESTO	120
5. RESUMEN DEL PRESUPUESTO	121

1. MEDICIONES AUXILIARES

MOVIMIENTO DE TIERRAS

EJE	PK INICIAL	PK FINAL	LONGITUD (m)	DENOMINACIÓN	DESBROCE (m²)	MOVIMIENTO DE TIERRAS DEL TRAMO											
						EXCAVACIONES				RELLENOS			EXPLANADA				
						EXC. TIERRA VEGETAL	EXCAVACIÓN EN DESMONTE	SANEOS	EXCAVACIÓN ZAP MUROS	TERRAPLÉN	SUELO ADECUADO	RELLENOS SANEOS		SUELO SELECCIONADO		SUELO ESTABILIZADO TIPO S-EST3	SUELO SELECCIONADO
												TOLERABLE	DRENANTE	CUÑAS TRANSICION	RELLENO MURO		
(m³)	(m³)	(m³)	(m³)	(m³)	(m³)	(m³)	(m³)	(m³)	(m³)	(m³)	(m³)						
Tronco A-4					11.878,89	0,00	15.437,30	0,00	0,00	10,20	0,00	0,00	0,00	0,00	0,00	8.075,90	7.186,90
29	0+158	2+489	2.331,97	A4 MD	9.731,43	0,00	11.373,80	0,00	0,00	3,10	0,00	0,00	0,00	0,00	0,00	5.622,10	5.045,80
34	0+000	1+270	1270,93	A4 MI	2.147,46	0,00	4.063,50	0,00	0,00	7,10	0,00	0,00	0,00	0,00	0,00	2.453,80	2.141,10
Vía colectora					4.925,03	2.543,40	3.961,00	0,00	0,00	176,90	0,00	0,00	0,00	0,00	0,00	2.901,40	2.728,00
1	0+042	0+654	612,43	Vía colectora derecha	4.925,03	2.136,10	3.088,50	0,00	0,00	175,20	0,00	0,00	0,00	0,00	0,00	2.435,90	2.262,50
17	0+070	0+182	111,64	Transfer Vía colectora MD	0,00	0,00	67,10	0,00	0,00	0,00	0,00	0,00	0,00	0,00	0,00	41,80	41,70
58	0+019	0+202	183,46	Vía colectora derecha B	0,00	407,30	805,40	0,00	0,00	1,70	0,00	0,00	0,00	0,00	0,00	423,70	423,80
Ramales de enlace					94.535,38	28.320,30	29.241,20	36.566,00	9.528,00	176.474,20	0,00	11.674,60	31.962,40	5.078,22	8.722,30	22.921,80	23.672,20
2	0+040	0+843	802,09	R_A4SEV-GL2	16.851,99	3.850,40	1.121,20	16.655,00	0,0	8.656,40	0,00	0,00	18.342,30	0,00	0,00	3.524,90	3.657,20
3	0+000	0+697	697,55	R_GL 2-A4 SEV	12.303,18	3.632,90	321,10	12.976,20	378,00	7.566,70	0,00	0,00	13.620,10	0,00	197,40	2.457,00	2.545,60
4	0+030	0+843	802,09	R_GL2-GLC	0,00	0,00	0,00	0,00	0,00	0,00	0,00	0,00	0,00	0,00	0,00	0,00	0,00
5	0+000	0+471	471,56	R_GLC-GL2	0,00	0,00	0,00	0,00	0,00	0,00	0,00	0,00	0,00	0,00	0,00	0,00	0,00
6	0+000	0+254	254,46	GLC	0,00	0,00	0,00	0,00	0,00	0,00	0,00	0,00	0,00	0,00	0,00	0,00	0,00
7	0+000	0+320	320,44	GL2	7.377,18	2.948,20	19,70	0,00	0,00	8.408,30	0,00	0,00	0,00	0,00	0,00	1.670,60	1.762,20
9	0+000	0+424	424,41	R GL2-A4 COR	11.572,36	4.674,30	45,40	807,00	0,00	46.113,00	0,00	2.539,60	0,00	3.276,16	0,00	1.721,50	1.853,10
10	0+083	1+017	933,70	R A4 COR-GL2	15.188,47	6.203,30	3.110,10	2.525,80	0,00	37.728,90	0,00	4.994,50	0,00	1.802,06	0,00	3.148,70	3.293,90
11	0+045	0+418	372,63	R GL2-SE20	9.713,29	2.513,90	823,40	0,00	0,00	46.813,50	0,00	0,00	0,00	0,00	0,00	1.490,40	1.571,40
13	0+126	0+387	261,06	R SE20-GL2	6.218,16	2.130,40	179,30	2.264,40	0,00	15.947,40	0,00	3.741,50	0,00	0,00	0,00	903,80	978,60
14	0+000	0+766	766,63	R SE20-A-4	2.845,80	1.773,60	8.399,90	0,00	9.150,00	4.358,60	0,00	0,00	0,00	8.524,90	2.676,60	2.781,30	
15	0+000	1+052	1.052,87	RAMAL CONEX A4 COR	7.200,90	593,30	10.619,20	1.337,60	0,0	881,40	0,00	399,00	0,00	0,00	0,00	3.446,00	3.502,70
16	0+000	0+057	57,26	R GASOLINERA- A4COR	0,00	0,00	132,30	0,00	0,00	0,00	0,00	0,00	0,00	0,00	0,00	136,50	137,20
23	0+000	0+465	465,29	R CONEX A4SEV- VIA COLEC MD	5.264,06	0,00	4.469,60	0,00	0,00	0,00	0,00	0,00	0,00	0,00	0,00	1.745,80	1.589,00
Caminos					29.432,44	10.182,30	4.826,30	4.227,10	0,00	9.886,20	6.201,10	727,10	3.258,90	0,00	0,00	1.072,50	1.102,60
18	0+000	0+059	59,18	Camino 1	38,81	0,00	119,70	0,00	0,00	0,00	0,00	0,00	0,00	0,00	0,00	147,00	147,50
19	0+000	0+057	57,67	Camino 2	377,84	0,00	920,20	0,00	0,00	0,00	0,00	0,00	0,00	0,00	0,00	142,50	142,50
20	0+017	0+163	146,64	Camino 3	771,57	0,00	249,30	0,00	0,00	19,50	0,00	0,00	0,00	0,00	0,00	423,30	445,90
31	0+000 2+050	1+656 2+750	2.356,52	Camino 4	20.236,89	8.055,00	2.693,30	2.024,40	0,00	8.191,10	4.528,70	727,10	1.326,50	0,00	0,00	0,00	0,00
33	0+000	0+872	872,80	Camino 5	7.105,73	2.127,30	339,70	2.202,70	0,00	1.675,60	1.672,40	0,00	1.932,40	0,00	0,00	0,00	0,00
38	0+000	0+192	192,90	Camino 6	901,60	0,00	504,10	0,00	0,00	0,00	0,00	0,00	0,00	0,00	0,00	359,70	366,70
39	0+000	0+105	105,01	Camino 7	0,00	0,00	0,00	0,00	0,00	0,00	0,00	0,00	0,00	0,00	0,00	0,00	0,00
Desvíos provisionales					0,00	0,00	0,00	0,00	0,00	138,10	0,00	0,00	0,00	0,00	0,00	0,00	0,00
44	0+000	0+210	210	Fase 4: Transfer	0,00	0,00	0,00	0,00	0,00	79,30	0,00	0,00	0,00	0,00	0,00	0,00	0,00
45	0+000	0+189	189,68	Fase 5: Transfer	0,00	0,00	0,00	0,00	0,00	58,80	0,00	0,00	0,00	0,00	0,00	0,00	0,00
TOTAL					140.771,74	41.046,00	53.465,80	40.793,10	9.528,00	186.685,60	6.201,10	12.401,70	35.221,30	5.078,22	8.722,30	34.971,60	34.689,70

RESUMEN DEL MOVIMIENTO DE TIERRAS	
UNIDADES	VOLUMEN (m³)
DESBROCE (m²)	140.771,74
EXCAVACIÓN DE TIERRA VEGETAL	41.046,00
EXCAVACIÓN	103.786,90
EXCAVACIÓN EN DESMONTE TRAZA	53.465,80
EXCAVACIÓN LOCALIZADA MURO	9.528,00
EXCAVACIÓN SANEOS	40.793,10
NECESIDAD DE MATERIAL RELLENOS	254.310,22
TERRAPLÉN (suelo tolerable para núcleo)	186.685,60
CUÑAS DE TRANSICIÓN (suelo seleccionado)	5078,22
RELLENO EN CAMINOS (suelo adecuado)	6.201,10
RELLENO LOCALIZADO ZAP. MURO (suelo seleccionado)	8.722,30
RELLENO SANEOS (suelo tolerable)	12.401,70
RELLENO SANEOS (material drenante)	35.221,30
NECESIDAD DE EXPLANADA E3	69.661,30
SUELO ESTABILIZADO TIPO S-EST3	34.971,60
SUELO SELECCIONADO	34.689,70

De la excavación total **103.786,90 m³** son potencialmente útiles, la suma de la excavación procedente de la traza (53.465,80 m³) y la procedente del muro (9.528,00 m³): **62.993,80 m³**, a los que habrá de aplicarse un coeficiente de aprovechamiento del 80%; resultando un desmonte útil de 50.395,04 m³ y un volumen a vertedero de 12.598,76 m³ (sin coeficientes de paso).

Desmonte útil (tolerable)
50.395,04 m³
X 0,963 ^(*) (coeficiente de paso)
48.530,42 m³

(*) Se ha utilizado un coeficiente, media de los determinados en el apartado 9.6.5 del Anejo 9, *Movimiento de tierras*

VOLÚMENES A VERTEDERO

Volumen a vertedero (tierras)
Saneos fuera de vertedero (8.307,6m³)+ Desmonte no aprovechable (12.598,76 m³) = 20.906,36 m³
X 1,227 ^(*) (coeficiente de esponjamiento)
25.652,10 m³

(*) Se ha utilizado un coeficiente, media de los determinados en el apartado 9.6.5 Anejo 9, *Movimiento de tierras*

Volumen a vertedero (de la zona de vertedero incontrolado existente)
Saneos: 32.485,50 m³-286,4 m³=32.199,1 m³
X 1,31 ^(*) (coeficiente de esponjamiento)
42.181,34 m³

(*) Se ha utilizado el coeficiente correspondiente a la formación R1

Volumen a vertedero de residuos peligrosos (de la zona de vertedero incontrolado existente en Eje 2)
286,46 m³ (16.655,00 m³*43%*4%)
X 1,31 ^(*) (coeficiente de esponjamiento)
375,26 m³

(*) Se ha utilizado el coeficiente correspondiente a la formación R1

BALANCE DE SUELO TOLERABLE

FORMACIÓN DE NÚCLEO DE TERRAPLÉN + RELLENO SANEOS SIN TRATAMIENTO DE INCLUSIONES RÍGIDAS	VOLUMEN (m³)
Núcleo de terraplén	186.685,60
Relleno saneo sin tratamiento de inclusiones rígidas	12.401,70
Cuñas de transición, a deducir	-5.078,22
Volumen total necesario	194.009,08
Volumen total reutilizable de la traza (con coef. de paso a terraplén)	-48.530,42
Déficit de suelos tolerables a obtener de canteras y graveras	145.478,66

MATERIAL DE PRESTAMO

Material procedente de canteras y graveras	VOLUMEN (m³)
Suelos tolerables (núcleo terraplén)	145.478,66
Suelo adecuado (relleno en caminos)	6.201,10
Suelo estabilizado S-EST3 (explanada)	34.971,60
Suelo seleccionado (cuñas de transición, relleno zapata muros, explanada)	45.572,10
Suelo granular drenante (Seleccionado S4, zorra artificial o zorra natural)	29.762,04
Macadam	5.459,25

EJE	PK INICIAL	PK FINAL	LONGITUD	DENOMINACIÓN	DEMOLICIÓN DE FIRMES
			(m)		(m ²)
Tronco A-4					9.392,00
29	0+158	2+489	2.331,97	A4 MD	5.915,30
34	0+000	1+270	1270,93	A4 MI	3.476,70
Vía colectora					2.551,40
1	0+042	0+654	612,43	Vía colectora derecha	1.967,80
17	0+070	0+182	111,64	Transfer Vía colectora MD	122,40
58	0+019	0+202	183,46	Vía colectora derecha B	461,20
Ramales de enlace					8.587,90
2	0+040	0+843	802,09	R_A4SEV-GL2	0,00
3	0+000	0+697	697,55	R_GL 2-A4 SEV	0,00
4	0+030	0+843	802,09	R_GL2-GLC	0,00
5	0+000	0+471	471,56	R_GLC_GL2	0,00
6	0+000	0+254	254,46	GLC	0,00
7	0+000	0+320	320,44	GL2	0,00
9	0+000	0+424	424,41	R GL2-A4 COR	22,00
10	0+083	1+017	933,70	R A4 COR-GL2	1.386,60
11	0+045	0+418	372,63	R GL2-SE20	695,40
13	0+126	0+387	261,06	R SE20-GL2	10,60
14	0+000	0+766	766,63	R SE20-A-4	3.488,50
15	0+000	1+052	1.052,87	RAMAL CONEX A4 COR	2.560,90
16	0+000	0+057	57,26	R GASOLINERA- A4COR	219,00
23	0+000	0+465	465,29	R CONEX A4SEV- VIA COLEC MD	204,80
Caminos					1.101,90
18	0+000	0+059	59,18	Camino 1	288,50
19	0+000	0+057	57,67	Camino 2	118,10
20	0+017	0+163	146,64	Camino 3	444,20
31	0+000 2+050	1+656 2+750	2.356,52	Camino 4	0,00
33	0+000	0+872	872,80	Camino 5	0,00
38	0+000	0+192	192,90	Camino 6	251,10
39	0+000	0+105	105,01	Camino 7	0,00
Desvíos provisionales					20,20
44	0+000	0+210	210	Fase 4: Transfer	2,30
45	0+000	0+189	189,68	Fase 5: Transfer	17,90
TOTAL					21.653,40

Istram 18.10.10.16 03/04/19 14:07:46 3953
 PROYECTO : ENLACE A4_SE20
 EJE: 1: Via colectora derecha

pagina 1

***** MEDICIONES DE LOS PERFILES TRANSVERSALES*****

PERFIL	MATERIAL	AREA PERFIL	VOL. PARCIAL	VOL. ACUMUL.	MATERIAL	AREA PERFIL	VOL. PARCIAL	VOL. ACUMUL.
42.042	FIRME	2.814	0.00	0.0	D TIERRA	1.708	0.00	0.0
	SUELO SEL2	2.355	0.00	0.0	SUELO EST3	3.005	0.00	0.0
	D FIRME	0.844	0.00	0.0	TERRAPLEN	0.174	0.00	0.0
	VEGETAL	2.656	0.00	0.0				
60.000	FIRME	3.451	55.81	55.8	D TIERRA	1.838	31.17	31.2
	SUELO SEL2	2.907	47.15	47.1	SUELO EST3	3.584	59.15	59.2
	D FIRME	0.818	20.66	20.7	TERRAPLEN	0.079	1.75	1.8
	VEGETAL	3.410	54.42	54.4				
80.000	FIRME	4.174	76.65	132.5	D TIERRA	2.337	41.38	72.6
	SUELO SEL2	3.483	66.32	113.5	SUELO EST3	4.165	79.01	138.2
	D FIRME	0.824	21.29	41.9	TERRAPLEN	0.077	1.06	2.8
	VEGETAL	4.172	79.06	133.5				
100.000	FIRME	4.466	87.26	219.7	D TIERRA	2.924	54.65	127.2
	SUELO SEL2	4.008	76.29	189.8	SUELO EST3	4.419	87.31	225.5
	D FIRME	0.592	17.00	58.9	TERRAPLEN	1.575	10.61	13.4
	VEGETAL	5.457	95.87	229.3				
120.000	FIRME	4.444	88.83	308.5	D TIERRA	3.147	61.24	188.4
	SUELO SEL2	3.989	79.75	269.5	SUELO EST3	4.375	87.54	313.0
	D FIRME	0.155	6.54	65.5	TERRAPLEN	2.010	35.63	49.0
	VEGETAL	5.546	110.03	339.4				
140.000	FIRME	4.454	89.04	397.6	D TIERRA	3.550	65.93	254.4
	SUELO SEL2	3.997	79.90	349.4	SUELO EST3	4.383	87.63	400.6
	D FIRME	0.000	1.69	67.2	TERRAPLEN	1.600	36.88	85.9
	VEGETAL	5.703	112.26	451.6				
160.000	FIRME	4.485	89.39	487.0	D TIERRA	4.859	84.09	338.5
	SUELO SEL2	4.021	80.17	429.6	SUELO EST3	4.407	87.90	488.5
	TERRAPLEN	1.315	29.16	115.1	VEGETAL	5.935	116.38	568.0
	FIRME	4.485	89.69	576.7	D TIERRA	5.863	107.22	445.7
	SUELO SEL2	3.553	75.74	505.3	SUELO EST3	4.035	84.42	573.0
	TERRAPLEN	0.002	13.17	128.3	VEGETAL	4.742	106.77	674.8
200.000	FIRME	4.906	93.90	670.6	D TIERRA	8.275	141.38	587.1
	SUELO SEL2	3.450	70.03	575.3	SUELO EST3	3.571	76.06	649.0
	D FIRME	0.591	5.91	73.1	TERRAPLEN	0.000	0.02	128.3
	VEGETAL	4.617	93.59	768.4				
220.000	FIRME	4.228	93.70	764.3	D TIERRA	7.609	168.53	755.6
	SUELO SEL2	2.857	64.56	639.9	SUELO EST3	3.093	68.78	717.8
	D FIRME	0.682	13.55	86.6	VEGETAL	3.573	83.22	851.6

Istram 18.10.10.16 03/04/19 14:07:46 3953
 PROYECTO : ENLACE A4_SE20
 EJE: 1: Via colectora derecha

pagina 2

***** MEDICIONES DE LOS PERFILES TRANSVERSALES*****

PERFIL	MATERIAL	AREA PERFIL	VOL. PARCIAL	VOL. ACUMUL.	MATERIAL	AREA PERFIL	VOL. PARCIAL	VOL. ACUMUL.
240.000	FIRME	3.063	74.07	838.3	D TIERRA	4.417	124.99	880.6
	SUELO SEL2	2.079	50.10	690.0	SUELO EST3	2.239	53.89	771.7
	D FIRME	0.887	15.13	101.8	VEGETAL	2.363	60.54	912.1
260.000	FIRME	6.005	105.55	943.9	D TIERRA	11.970	201.14	1081.7
	SUELO SEL2	4.126	72.19	762.2	SUELO EST3	4.249	75.01	846.7
	D FIRME	0.752	16.91	118.7	VEGETAL	5.764	96.71	1008.8
280.000	FIRME	5.698	114.84	1058.7	D TIERRA	8.392	201.75	1283.5
	SUELO SEL2	3.931	79.33	841.5	SUELO EST3	3.934	79.60	926.3
	D FIRME	0.593	9.38	128.0	VEGETAL	5.448	111.83	1120.7
300.000	FIRME	5.656	113.54	1172.3	D TIERRA	8.203	165.95	1449.4
	SUELO SEL2	3.904	78.35	919.9	SUELO EST3	4.076	80.11	1006.4
	D FIRME	1.234	18.28	146.3	VEGETAL	5.079	105.27	1225.9
320.000	FIRME	5.405	110.61	1282.9	D TIERRA	7.801	160.04	1609.5
	SUELO SEL2	3.713	76.17	996.1	SUELO EST3	3.865	79.41	1085.8
	D FIRME	1.215	24.49	170.8	VEGETAL	4.704	97.83	1323.8
340.000	FIRME	4.973	101.90	1384.8	D TIERRA	6.677	139.81	1749.3
	SUELO SEL2	3.661	71.11	1067.2	SUELO EST3	4.066	73.79	1159.6
	D FIRME	0.412	12.88	183.7	VEGETAL	4.647	91.48	1415.3
360.000	FIRME	4.618	95.91	1480.7	D TIERRA	4.979	116.56	1865.8
	SUELO SEL2	3.416	70.77	1137.9	SUELO EST3	3.851	79.17	1238.8
	D FIRME	0.545	9.57	193.3	TERRAPLEN	0.001	0.02	128.3
	VEGETAL	4.244	88.91	1504.2				
380.000	FIRME	4.192	88.10	1568.8	D TIERRA	5.459	104.38	1970.2
	SUELO SEL2	2.736	61.52	1199.5	SUELO EST3	2.877	67.28	1306.1
	D FIRME	1.227	17.72	211.0	VEGETAL	3.565	78.09	1582.3
400.000	FIRME	3.551	77.44	1646.2	D TIERRA	4.657	101.15	2071.4
	SUELO SEL2	2.391	51.26	1250.7	SUELO EST3	2.392	52.69	1358.8
	D FIRME	0.590	18.16	229.1	VEGETAL	3.223	67.88	1650.1
420.000	FIRME	5.776	93.28	1739.5	D TIERRA	4.146	88.02	2159.4
	SUELO SEL2	4.000	63.91	1314.6	SUELO EST3	4.000	62.92	1422.7
	D FIRME	5.173	57.62	286.8	VEGETAL	2.679	59.02	1709.2
440.000	FIRME	5.782	115.61	1855.1	D TIERRA	3.481	74.44	2233.8
	SUELO SEL2	4.005	80.08	1394.7	SUELO EST3	4.005	80.08	1502.7
	D FIRME	5.986	111.63	398.4	VEGETAL	2.292	49.65	1758.8
460.000	FIRME	5.768	115.49	1970.6	D TIERRA	2.775	62.56	2296.4
	SUELO SEL2	4.422	84.27	1479.0	SUELO EST3	4.926	89.31	1592.1
	D FIRME	6.839	128.25	526.6	TERRAPLEN	0.027	0.27	128.6
	VEGETAL	1.989	42.81	1801.6				

Istram 18.10.10.16 03/04/19 14:07:46 3953
 PROYECTO : ENLACE A4_SE20
 EJE: 1: Via colectora derecha

pagina 3

***** MEDICIONES DE LOS PERFILES TRANSVERSALES*****

PERFIL	MATERIAL	AREA PERFIL	VOL. PARCIAL	VOL. ACUMUL.	MATERIAL	AREA PERFIL	VOL. PARCIAL	VOL. ACUMUL.
--------	----------	-------------	--------------	--------------	----------	-------------	--------------	--------------

480.000	FIRME	5.781	115.49	2086.1	D TIERRA	2.343	51.18	2347.6
	SUELO SEL2	4.494	89.16	1568.1	SUELO EST3	5.043	99.69	1691.8
	D FIRME	7.748	145.86	672.5	TERRAPLEN	0.031	0.57	129.1
	VEGETAL	1.565	35.54	1837.1				
500.000	FIRME	5.783	115.65	2201.8	D TIERRA	1.958	43.01	2390.6
	SUELO SEL2	4.627	91.21	1659.3	SUELO EST3	5.207	102.50	1794.3
	D FIRME	8.608	163.56	836.1	TERRAPLEN	0.088	1.19	130.3
	VEGETAL	1.249	28.14	1865.3				
520.000	FIRME	5.768	115.51	2317.3	D TIERRA	2.108	40.66	2431.3
	SUELO SEL2	3.997	86.23	1745.6	SUELO EST3	4.008	92.15	1886.4
	D FIRME	9.400	180.08	1016.1	TERRAPLEN	1.769	18.57	148.9
	VEGETAL	0.972	22.21	1887.5				
540.000	FIRME	5.687	114.55	2431.8	D TIERRA	2.377	44.85	2476.1
	SUELO SEL2	3.920	79.17	1824.7	SUELO EST3	3.989	79.97	1966.4
	D FIRME	9.994	193.94	1210.1	TERRAPLEN	0.296	20.65	169.5
	VEGETAL	0.145	11.16	1898.7				
560.000	FIRME	5.668	113.55	2545.4	D TIERRA	3.049	54.26	2530.4
	SUELO SEL2	3.899	78.19	1902.9	SUELO EST3	4.002	79.92	2046.3
	D FIRME	8.779	187.73	1397.8	TERRAPLEN	0.117	4.13	173.7
	VEGETAL	0.713	8.58	1907.2				
580.000	FIRME	4.940	106.07	2651.4	D TIERRA	4.103	71.53	2601.9
	SUELO SEL2	3.377	72.76	1975.7	SUELO EST3	3.947	79.49	2125.8
	D FIRME	7.429	162.08	1559.9	TERRAPLEN	0.000	1.17	174.8
	VEGETAL	0.735	14.48	1921.7				
600.000	FIRME	5.523	104.30	2755.7	D TIERRA	4.824	88.83	2690.7
	SUELO SEL2	3.822	71.70	2047.4	SUELO EST3	4.338	82.62	2208.4
	D FIRME	6.353	137.81	1697.7	VEGETAL	2.189	28.85	1950.6
	FIRME	5.922	114.19	2869.9	D TIERRA	7.868	124.10	2814.8
620.000	SUELO SEL2	4.121	79.30	2126.7	SUELO EST3	4.590	88.95	2297.4
	D FIRME	5.279	116.08	1813.8	VEGETAL	3.558	57.27	2007.8
	FIRME	6.006	119.08	2989.0	D TIERRA	8.731	164.13	2979.0
640.000	SUELO SEL2	4.173	82.85	2209.5	SUELO EST3	4.177	85.54	2382.9
	D FIRME	4.627	94.93	1907.7	TERRAPLEN	0.000	0.39	175.2
	VEGETAL	4.076	77.87	2085.7				
654.479	FIRME	0.000	76.29	3065.3	D TIERRA	0.000	109.56	3088.5
	SUELO SEL2	0.000	52.93	2262.5	SUELO EST3	0.000	52.96	2435.9
	D FIRME	0.000	59.08	1967.8	VEGETAL	0.000	50.43	2136.1

Istram 18.10.10.16 03/04/19 14:07:46 3953
 PROYECTO : ENLACE A4_SE20
 EJE: 1: Via colectora derecha

pagina 4

***** RESUMEN DE VOLUMENES TOTALES*****

MATERIAL	VOLUMEN
FIRME	3065.3
D TIERRA	3088.5
SUELO SEL2	2262.5
SUELO EST3	2435.9
D FIRME	1967.8
TERRAPLEN	175.2
VEGETAL	2136.1

EJE: 2: R_A4SEV-GL2

*** MEDICIONES DE LOS PERFILES TRANSVERSALES***

PERFIL	MATERIAL	AREA PERFIL	VOL. PARCIAL	VOL. ACUMUL.	MATERIAL	AREA PERFIL	VOL. PARCIAL	VOL. ACUMUL.
240.000	FIRME	7.021	140.82	1416.2	SUELO SEL2	5.126	102.49	984.7
	SUELO EST3	4.759	95.26	937.8	SANE0	60.041	1174.59	6089.5
	TERRAPLEN	11.206	165.42	525.5	VEGETAL	8.546	168.00	1025.0
	CAPA DRENANTE	67.959	1328.66	6684.2				
260.000	FIRME	7.015	140.32	1556.5	SUELO SEL2	5.126	102.52	1087.3
	SUELO EST3	4.759	95.18	1032.9	SANE0	62.785	1228.77	7318.2
	TERRAPLEN	17.639	289.95	815.5	VEGETAL	8.851	174.04	1199.0
	CAPA DRENANTE	70.914	1389.24	8073.4				
280.000	FIRME	7.027	140.35	1696.8	SUELO SEL2	5.126	102.52	1189.8
	SUELO EST3	4.761	95.18	1128.1	SANE0	57.451	1265.99	8584.2
	TERRAPLEN	24.467	424.10	1239.6	VEGETAL	7.331	175.64	1374.7
	CAPA DRENANTE	64.153	1427.67	9501.1				
280.000	FIRME	7.027	0.00	1696.8	SUELO SEL2	5.126	0.00	1189.8
	SUELO EST3	4.761	0.00	1128.1	SANE0	43.358	0.00	8584.2
	TERRAPLEN	13.766	0.00	1239.6	VEGETAL	6.952	0.00	1374.7
	CAPA DRENANTE	60.381	0.00	9501.1				
300.000	FIRME	6.860	139.48	1836.3	SUELO SEL2	4.555	96.28	1286.1
	SUELO EST3	4.388	91.81	1219.9	SANE0	35.119	735.97	9320.2
	TERRAPLEN	27.382	504.32	1743.9	VEGETAL	5.383	112.79	1487.5
	CAPA DRENANTE	39.872	845.47	10346.6				
320.000	FIRME	6.792	136.48	1972.8	SUELO SEL2	4.531	90.83	1376.9
	SUELO EST3	4.357	87.42	1307.3	SANE0	35.502	706.30	10026.5
	TERRAPLEN	32.599	600.55	2344.4	VEGETAL	5.437	108.22	1595.7
	CAPA DRENANTE	40.311	801.95	11148.5				
340.000	FIRME	6.762	135.47	2108.3	SUELO SEL2	4.530	90.57	1467.5
	SUELO EST3	4.345	86.98	1394.3	SANE0	35.518	710.96	10737.5
	TERRAPLEN	36.016	692.96	3037.4	VEGETAL	5.440	108.88	1704.6
	CAPA DRENANTE	40.330	807.25	11955.8				
360.000	FIRME	6.757	135.19	2243.5	SUELO SEL2	4.536	90.66	1558.1
	SUELO EST3	4.344	86.88	1481.2	SANE0	35.302	708.49	11445.9
	TERRAPLEN	37.026	733.86	3771.3	VEGETAL	5.409	108.53	1813.1
	CAPA DRENANTE	40.080	804.44	12760.2				
380.000	FIRME	6.744	135.10	2378.6	SUELO SEL2	4.544	90.81	1648.9
	SUELO EST3	4.343	86.88	1568.1	SANE0	34.462	698.71	12144.7
	TERRAPLEN	34.425	719.88	4491.1	EXCAVA SANE0	0.001	0.00	0.0
	VEGETAL	5.289	107.13	1920.2	CAPA DRENANTE	39.119	793.25	13553.5

Istram 18.10.10.16 03/04/19 14:07:47 3953
 PROYECTO : ENLACE A4_SE20
 EJE: 2: R_A4SEV-GL2

pagina 3

*** MEDICIONES DE LOS PERFILES TRANSVERSALES***

PERFIL	MATERIAL	AREA PERFIL	VOL. PARCIAL	VOL. ACUMUL.	MATERIAL	AREA PERFIL	VOL. PARCIAL	VOL. ACUMUL.
400.000	FIRME	6.735	134.76	2513.3	SUELO SEL2	4.562	91.04	1740.0
	SUELO EST3	4.353	86.94	1653.0	SANE0	32.986	675.35	12820.0
	TERRAPLEN	28.298	631.75	5122.9	VEGETAL	5.078	103.79	2024.0
	CAPA DRENANTE	37.435	766.55	14320.0				
420.000	FIRME	6.736	134.71	2648.0	SUELO SEL2	4.563	91.25	1831.2
	SUELO EST3	4.353	87.07	1742.1	SANE0	31.666	647.51	13467.5
	TERRAPLEN	21.734	504.86	5627.7	VEGETAL	4.889	99.82	2123.8
	CAPA DRENANTE	35.924	734.73	15054.8				
440.000	FIRME	6.736	134.71	2782.7	SUELO SEL2	4.563	91.26	1922.5
	SUELO EST3	4.353	87.06	1829.2	SANE0	29.982	616.74	14084.3
	TERRAPLEN	13.650	354.33	5982.1	VEGETAL	4.649	95.42	2219.2
	CAPA DRENANTE	34.002	699.57	15754.3				
460.000	FIRME	6.735	134.71	2917.5	SUELO SEL2	4.502	91.07	2013.6
	SUELO EST3	4.353	87.06	1916.2	SANE0	41.459	715.16	14799.4
	TERRAPLEN	5.281	186.57	6168.6	VEGETAL	5.553	101.86	2321.1
	CAPA DRENANTE	45.951	801.39	16555.7				
480.000	FIRME	6.726	134.70	3052.1	SUELO SEL2	4.185	86.86	2100.4
	SUELO EST3	4.185	86.04	2002.3	SANE0	31.396	790.17	15589.6
	TERRAPLEN	0.747	53.11	6221.7	VEGETAL	3.488	104.94	2426.0
	CAPA DRENANTE	31.588	850.66	17406.4				
500.000	FIRME	6.509	132.97	3185.1	SUELO SEL2	3.941	81.42	2181.8
	SUELO EST3	3.940	81.42	2083.7	SANE0	29.566	610.90	16200.5
	TERRAPLEN	0.020	4.94	6226.7	VEGETAL	3.285	67.88	2493.9
	CAPA DRENANTE	25.287	577.40	17983.8				
520.000	FIRME	6.626	132.09	3317.2	D TIERRA	7.769	40.16	483.5
	SUELO SEL2	4.063	80.86	2262.7	SUELO EST3	4.063	80.85	2164.5
	SANE0	0.000	454.54	16655.0	TERRAPLEN	2.514	14.19	6240.9
	VEGETAL	3.681	70.95	2564.9	CAPA DRENANTE	0.000	358.55	18342.3
540.000	FIRME	6.626	132.52	3449.7	D TIERRA	6.387	133.60	617.1
	SUELO SEL2	4.063	81.27	2344.0	SUELO EST3	4.063	81.27	2245.8
	TERRAPLEN	0.470	32.84	6273.7	VEGETAL	3.758	74.37	2639.2
	FIRME	6.626	130.94	3580.7	D TIERRA	6.062	107.32	724.4
560.000	SUELO SEL2	4.063	79.82	2423.8	SUELO EST3	4.063	79.82	2325.6
	TERRAPLEN	0.195	5.71	6279.4	VEGETAL	3.621	70.46	2709.7
	FIRME	6.626	132.51	3713.2	D TIERRA	6.571	135.60	860.0
580.000	SUELO SEL2	4.063	81.27	2505.0	SUELO EST3	4.063	81.27	2406.9
	TERRAPLEN	0.194	2.82	6282.2	VEGETAL	3.635	72.80	2782.5

Istram 18.10.10.16 03/04/19 14:07:48 3953
 PROYECTO : ENLACE A4_SE20
 EJE: 2: R_A4SEV-GL2

pagina 4

*** MEDICIONES DE LOS PERFILES TRANSVERSALES***

PERFIL	MATERIAL	AREA PERFIL	VOL. PARCIAL	VOL. ACUMUL.	MATERIAL	AREA PERFIL	VOL. PARCIAL	VOL. ACUMUL.
600.000	FIRME	6.626	132.52	3845.7	D TIERRA	4.596	111.14	971.1
	SUELO SEL2	4.063	81.27	2586.3	SUELO EST3	4.063	81.27	2488.2
	TERRAPLEN	0.538	7.00	6289.2	VEGETAL	3.507	71.46	2854.0

620.000	FIRME	6.634	130.65	3976.3	D TIERRA	2.976	75.14	1046.3
	SUELO SEL2	4.039	79.24	2665.6	SUELO EST3	4.039	79.24	2567.4
	TERRAPLEN	1.008	16.06	6305.3	VEGETAL	3.714	72.68	2926.6
640.000	FIRME	6.724	133.76	4110.1	D TIERRA	1.989	49.95	1096.2
	SUELO SEL2	4.174	82.12	2747.7	SUELO EST3	4.174	82.12	2649.5
	TERRAPLEN	0.906	19.08	6324.4	VEGETAL	3.823	75.37	3002.0
660.000	FIRME	6.685	134.18	4244.3	D TIERRA	0.510	24.55	1120.8
	SUELO SEL2	4.353	85.28	2833.0	SUELO EST3	4.290	84.97	2734.5
	TERRAPLEN	1.247	20.44	6344.8	VEGETAL	3.974	77.99	3080.0
680.000	FIRME	6.657	133.13	4377.4	D TIERRA	0.000	0.46	1121.2
	SUELO SEL2	4.449	88.34	2921.3	SUELO EST3	4.270	85.46	2819.9
	TERRAPLEN	5.993	71.99	6416.8	VEGETAL	3.810	74.24	3154.2
700.000	FIRME	6.915	135.69	4513.1	SUELO SEL2	4.588	90.36	3011.7
	SUELO EST3	4.418	86.88	2906.8	TERRAPLEN	9.413	155.75	6572.6
	VEGETAL	4.108	79.23	3233.5				
720.000	FIRME	7.199	141.13	4654.2	SUELO SEL2	4.750	93.35	3105.0
	SUELO EST3	4.590	90.06	2996.9	TERRAPLEN	16.783	243.64	6816.2
	VEGETAL	4.589	86.61	3320.1				
740.000	FIRME	7.268	144.86	4799.1	SUELO SEL2	4.789	95.49	3200.5
	SUELO EST3	4.631	92.32	3089.2	TERRAPLEN	19.863	370.84	7187.0
	VEGETAL	4.746	92.86	3412.9				
760.000	FIRME	7.240	144.92	4944.0	SUELO SEL2	4.773	95.52	3296.0
	SUELO EST3	4.614	92.36	3181.6	TERRAPLEN	15.921	363.31	7550.4
	VEGETAL	4.614	93.61	3506.5				
780.000	FIRME	7.408	146.06	5090.1	SUELO SEL2	4.876	96.22	3392.2
	SUELO EST3	4.714	93.04	3274.6	TERRAPLEN	12.831	289.29	7839.6
	VEGETAL	4.607	92.13	3598.7				
800.000	FIRME	7.507	151.55	5241.6	SUELO SEL2	5.395	101.87	3494.1
	SUELO EST3	5.034	98.31	3372.9	TERRAPLEN	15.603	253.80	8093.4
	VEGETAL	5.092	95.55	3694.2				
820.000	FIRME	6.895	145.95	5387.6	SUELO SEL2	4.610	104.71	3598.8
	SUELO EST3	4.428	97.89	3470.8	TERRAPLEN	16.084	361.79	8455.2
	VEGETAL	4.216	99.41	3793.6				

Istram 18.10.10.16 03/04/19 14:07:49 3953
 PROYECTO : ENLACE A4_SE20
 EJE: 2: R_A4SEV-GL2

pagina 5

*** MEDICIONES DE LOS PERFILES TRANSVERSALES***

PERFIL	MATERIAL	AREA PERFIL	VOL. PARCIAL	VOL. ACUMUL.	MATERIAL	AREA PERFIL	VOL. PARCIAL	VOL. ACUMUL.
840.000	FIRME	1.569	75.38	5463.0	SUELO SEL2	1.391	54.23	3653.1
	SUELO EST3	1.204	50.53	3521.3	TERRAPLEN	4.797	187.07	8642.3
	VEGETAL	1.507	52.32	3846.0				
843.060	FIRME	1.462	4.58	5467.6	SUELO SEL2			

Table with columns: PERFIL, MATERIAL, AREA PERFIL, VOL. PARCIAL, VOL. ACUMUL., MATERIAL, AREA PERFIL, VOL. PARCIAL, VOL. ACUMUL. Rows 160.000 to 220.000.

Istram 18.10.10.16 03/04/19 14:07:55 3953 pagina 2
PROYECTO : ENLACE A4_SE20
EJE: 3: R_GL 2-A4 SEV

***** MEDICIONES DE LOS PERFILES TRANSVERSALES*****

Table with columns: PERFIL, MATERIAL, AREA PERFIL, VOL. PARCIAL, VOL. ACUMUL., MATERIAL, AREA PERFIL, VOL. PARCIAL, VOL. ACUMUL. Rows 240.000 to 400.000.

Istram 18.10.10.16 03/04/19 14:07:56 3953 pagina 3
PROYECTO : ENLACE A4_SE20
EJE: 3: R_GL 2-A4 SEV

***** MEDICIONES DE LOS PERFILES TRANSVERSALES*****

Table with columns: PERFIL, MATERIAL, AREA PERFIL, VOL. PARCIAL, VOL. ACUMUL., MATERIAL, AREA PERFIL, VOL. PARCIAL, VOL. ACUMUL. Rows 420.000 to 580.000.

Istram 18.10.10.16 03/04/19 14:07:57 3953 pagina 4
PROYECTO : ENLACE A4_SE20
EJE: 3: R_GL 2-A4 SEV

***** MEDICIONES DE LOS PERFILES TRANSVERSALES*****

Table with columns: PERFIL, MATERIAL, AREA PERFIL, VOL. PARCIAL, VOL. ACUMUL., MATERIAL, AREA PERFIL, VOL. PARCIAL, VOL. ACUMUL. Rows 600.000 to 697.550.

Istram 18.10.10.16 03/04/19 14:07:57 3953 pagina 5
PROYECTO : ENLACE A4_SE20
EJE: 3: R_GL 2-A4 SEV

***** RESUMEN DE VOLUMENES TOTALES*****

Table with columns: MATERIAL, VOLUMEN. Rows: FIRME, D TIERRA, SUELO SEL2, SUELO EST3, SANEADO, TERRAPLEN, RELLENTADO, EXCAVADO, VEGETAL, CAPA DRENANTE.

Istram 18.10.10.16 03/04/19 14:08:08 3953 pagina 1
PROYECTO : ENLACE A4_SE20
EJE: 7: GL2

***** MEDICIONES DE LOS PERFILES TRANSVERSALES*****

Table with columns: PERFIL, MATERIAL, AREA PERFIL, VOL. PARCIAL, VOL. ACUMUL., MATERIAL, AREA PERFIL, VOL. PARCIAL, VOL. ACUMUL. Rows 0.000 to 220.000.

Istram 18.10.10.16 03/04/19 14:08:08 3953
PROYECTO : ENLACE A4_SE20
EJE: 7: GL2

pagina 2

MEDICIONES DE LOS PERFILES TRANSVERSALES

Table with 9 columns: PERFIL, MATERIAL, AREA PERFIL, VOL. PARCIAL, VOL. ACUMUL., MATERIAL, AREA PERFIL, VOL. PARCIAL, VOL. ACUMUL. Rows 240.000 to 320.442.

Istram 18.10.10.16 03/04/19 14:08:08 3953
PROYECTO : ENLACE A4_SE20
EJE: 7: GL2

pagina 3

RESUMEN DE VOLUMENES TOTALES

Table with 2 columns: MATERIAL, VOLUMEN. Rows: FIRME, D TIERRA, SUELO SEL2, SUELO EST3, TERRAPLEN, VEGETAL.

Istram 18.10.10.16 03/04/19 14:08:08 3953
PROYECTO : ENLACE A4_SE20
EJE: 9: R GL2-A4 COR

pagina 1

MEDICIONES DE LOS PERFILES TRANSVERSALES

Table with 9 columns: PERFIL, MATERIAL, AREA PERFIL, VOL. PARCIAL, VOL. ACUMUL., MATERIAL, AREA PERFIL, VOL. PARCIAL, VOL. ACUMUL. Rows 0.000 to 200.000.

Istram 18.10.10.16 03/04/19 14:08:08 3953
PROYECTO : ENLACE A4_SE20
EJE: 9: R GL2-A4 COR

pagina 2

MEDICIONES DE LOS PERFILES TRANSVERSALES

Table with 9 columns: PERFIL, MATERIAL, AREA PERFIL, VOL. PARCIAL, VOL. ACUMUL., MATERIAL, AREA PERFIL, VOL. PARCIAL, VOL. ACUMUL.

Table with 9 columns: PERFIL, MATERIAL, AREA PERFIL, VOL. PARCIAL, VOL. ACUMUL., MATERIAL, AREA PERFIL, VOL. PARCIAL, VOL. ACUMUL. Rows 220.000 to 400.000.

Istram 18.10.10.16 03/04/19 14:08:09 3953
PROYECTO : ENLACE A4_SE20
EJE: 9: R GL2-A4 COR

pagina 3

MEDICIONES DE LOS PERFILES TRANSVERSALES

Table with 9 columns: PERFIL, MATERIAL, AREA PERFIL, VOL. PARCIAL, VOL. ACUMUL., MATERIAL, AREA PERFIL, VOL. PARCIAL, VOL. ACUMUL. Rows 420.000 to 424.410.

Istram 18.10.10.16 03/04/19 14:08:09 3953
PROYECTO : ENLACE A4_SE20
EJE: 9: R GL2-A4 COR

pagina 4

RESUMEN DE VOLUMENES TOTALES

Table with 2 columns: MATERIAL, VOLUMEN. Rows: FIRME, D TIERRA, SUELO SEL2, SUELO EST3, SANEO, D FIRME, TERRAPLEN, VEGETAL, CAPA DRENANTE.

Istram 18.10.10.16 03/04/19 14:08:09 3953
PROYECTO : ENLACE A4_SE20
EJE: 10: R A4 COR-GL2

pagina 1

MEDICIONES DE LOS PERFILES TRANSVERSALES

Table with 9 columns: PERFIL, MATERIAL, AREA PERFIL, VOL. PARCIAL, VOL. ACUMUL., MATERIAL, AREA PERFIL, VOL. PARCIAL, VOL. ACUMUL. Rows 83.785 to 180.000.

CODIGO	MATERIAL	AREA	PERFIL	VOL. PARCIAL	VOL. ACUMUL.	MATERIAL	AREA	PERFIL	VOL. PARCIAL	VOL. ACUMUL.
200.000	FIRME	4.478	86.16	484.1	D TIERRA	6.268	110.02	525.8		
	SUELO SEL2	3.063	59.05	333.0	SUELO EST3	3.063	59.05	351.3		
220.000	D FIRME	6.045	125.67	789.9						
	FIRME	4.824	92.82	577.0	D TIERRA	8.546	146.97	672.7		
240.000	SUELO SEL2	3.281	63.31	396.4	SUELO EST3	3.281	63.31	414.6		
	D FIRME	3.911	99.26	889.2						
260.000	FIRME	5.720	103.19	680.2	D TIERRA	11.063	203.58	876.3		
	SUELO SEL2	4.016	71.08	467.4	SUELO EST3	4.016	71.09	485.7		
280.000	D FIRME	0.000	33.59	922.8						
	FIRME	5.722	114.42	794.6	D TIERRA	10.357	214.20	1090.5		
300.000	SUELO SEL2	4.192	82.08	549.5	SUELO EST3	4.123	81.39	567.1		
	FIRME	5.714	108.09	902.7	D TIERRA	0.000	0.26	1090.8		
	SUELO SEL2	4.502	82.14	631.7	SUELO EST3	4.304	79.47	646.5		
	SANEO	9.193	154.99	155.0	TERRAPLEN	3.681	36.85	36.8		
	VEGETAL	9.693	168.67	168.7	CAPA DRENANTE	16.049	204.76	204.8		
	FIRME	5.714	114.28	1017.0	SUELO SEL2	4.686	91.87	723.5		
	SUELO EST3	4.318	86.22	732.8	SANEO	10.170	193.63	348.6		
	TERRAPLEN	16.423	201.05	237.9	VEGETAL	10.420	201.12	369.8		
	CAPA DRENANTE	19.088	351.37	556.1						

Istram 18.10.10.16 03/04/19 14:08:09 3953
 PROYECTO : ENLACE A4_SE20
 EJE: 10: R A4 COR-GL2

pagina 2

*** MEDICIONES DE LOS PERFILES TRANSVERSALES***

CODIGO	MATERIAL	AREA	PERFIL	VOL. PARCIAL	VOL. ACUMUL.	MATERIAL	AREA	PERFIL	VOL. PARCIAL	VOL. ACUMUL.
320.000	FIRME	5.714	114.28	1131.2	SUELO SEL2	4.643	93.29	816.8		
	SUELO EST3	4.318	86.37	819.1	SANEO	9.838	200.08	548.7		
	TERRAPLEN	26.670	430.93	668.8	VEGETAL	10.088	205.07	574.9		
	CAPA DRENANTE	18.426	375.14	931.3						
320.000	FIRME	5.714	0.00	1131.2	SUELO SEL2	4.643	0.00	816.8		
	SUELO EST3	4.318	0.00	819.1	TERRAPLEN	17.457	0.00	668.8		
	VEGETAL	10.088	0.00	574.9	CAPA DRENANTE	17.801	0.00	931.3		
	FIRME	5.582	112.97	1244.2	D TIERRA	3.712	37.12	1127.9		
340.000	SUELO SEL2	4.240	88.84	905.7	SUELO EST3	4.031	83.50	902.6		
	TERRAPLEN	21.025	384.82	1053.7	VEGETAL	10.149	202.37	777.2		
	CAPA DRENANTE	0.000	178.01	1109.3						
	FIRME	5.414	109.96	1354.2	D TIERRA	22.438	261.50	1389.4		
360.000	SUELO SEL2	3.657	78.98	984.6	SUELO EST3	3.657	76.89	979.5		
	D FIRME	4.268	42.68	965.4	TERRAPLEN	0.773	217.97	1271.6		
	VEGETAL	3.998	141.48	918.7						
	FIRME	5.472	108.86	1463.0	D TIERRA	29.717	521.54	1910.9		
380.000	SUELO SEL2	3.733	73.90	1058.5	SUELO EST3	3.733	73.90	1053.4		
	D FIRME	6.201	104.69	1070.1	TERRAPLEN	0.000	7.73	1279.4		
	VEGETAL	0.180	41.78	960.5						
	FIRME	5.378	109.41	1572.4	D TIERRA	25.074	539.57	2450.5		
400.000	SUELO SEL2	3.814	76.06	1134.6	SUELO EST3	3.814	76.06	1129.5		
	D FIRME	6.227	124.17	1194.3	VEGETAL	2.127	43.13	1003.6		
	FIRME	5.243	105.38	1677.8	D TIERRA	15.119	407.71	2858.2		
	SUELO SEL2	4.174	78.41	1213.0	SUELO EST3	3.964	76.96	1206.4		
	D FIRME	4.423	110.98	1305.3	TERRAPLEN	14.916	101.95	1381.3		
	VEGETAL	9.751	93.54	1097.2						
440.000	FIRME	5.105	103.58	1781.4	D TIERRA	4.819	196.53	3054.8		
	SUELO SEL2	4.027	81.90	1294.9	SUELO EST3	3.830	77.83	1284.3		
	D FIRME	2.110	64.77	1370.0	TERRAPLEN	46.058	603.23	1984.5		
	VEGETAL	12.240	219.83	1317.0						
460.000	FIRME	4.826	97.97	1879.4	D TIERRA	0.143	39.45	3094.2		
	SUELO SEL2	3.699	75.81	1370.7	SUELO EST3	3.512	71.99	1356.3		
	D FIRME	0.000	15.76	1385.8	TERRAPLEN	75.359	1214.39	3198.9		
	VEGETAL	13.675	260.83	1577.8						
480.000	FIRME	4.879	96.97	1976.3	D TIERRA	0.000	0.72	3094.9		
	SUELO SEL2	3.974	76.72	1447.4	SUELO EST3	3.737	72.67	1428.9		
	TERRAPLEN	102.029	1770.07	4969.0	VEGETAL	14.708	284.23	1862.1		

Istram 18.10.10.16 03/04/19 14:08:09 3953
 PROYECTO : ENLACE A4_SE20
 EJE: 10: R A4 COR-GL2

pagina 3

*** MEDICIONES DE LOS PERFILES TRANSVERSALES***

CODIGO	MATERIAL	AREA	PERFIL	VOL. PARCIAL	VOL. ACUMUL.	MATERIAL	AREA	PERFIL	VOL. PARCIAL	VOL. ACUMUL.
500.000	FIRME	4.886	97.71	2074.0	D TIERRA	0.002	0.03	3095.0		
	SUELO SEL2	3.968	79.45	1516.9	SUELO EST3	3.737	74.78	1503.7		
520.000	TERRAPLEN	91.679	1940.39	6909.4	VEGETAL	14.621	293.47	2155.5		
	FIRME	0.750	49.37	2123.4	D TIERRA	0.000	0.02	3095.0		
	SUELO SEL2	0.000	33.25	1560.1	SUELO EST3	0.000	31.10	1534.8		
	D FIRME	0.000	0.79	1386.6	TERRAPLEN	0.000	838.20	7747.6		
	VEGETAL	0.000	120.34	2275.9						
	FIRME	0.740	14.90	2138.3						
560.000	FIRME	0.750	14.90	2153.2						
580.000	FIRME	0.750	15.00	2168.2						
600.000	FIRME	0.769	15.08	2183.3						
620.000	FIRME	5.083	82.03	2265.3	SUELO SEL2	4.192	63.99	1624.1		
	SUELO EST3	3.882	59.98	1594.8	TERRAPLEN	56.343	1084.38	8832.0		
	VEGETAL	8.097	136.07	2411.9						
	FIRME	5.226	103.22	2368.6	SUELO SEL2	4.360	85.67	1709.8		
640.000	SUELO EST3	3.993	78.85	1673.6	TERRAPLEN	24.902	834.13	9666.1		
	VEGETAL	4.351	128.48	2540.4						
660.000	FIRME	5.226	104.52	2473.1	SUELO SEL2	4.360	87.20	1797.0		
	SUELO EST3	3.993	79.86	1753.5	TERRAPLEN	85.462	1103.64	10769.7		
	VEGETAL	11.198	155.50	2695.9						
	FIRME	5.163	104.27	2577.3	SUELO SEL2	4.309	87.00	1884.0		
680.000	SUELO EST3	3.943	79.66	1833.1	TERRAPLEN	128.674	2531.36	13301.1		
	VEGETAL	12.377	234.84	2930.8	CAPA DRENANTE	18.486	73.54	1182.8		
700.000	FIRME	4.986	101.48	2678.8	SUELO SEL2	4.177	84.85	1968.8		
	SUELO EST3	3.815	77.59	1910.7	SANEO	6.678	128.43	677.1		
	TERRAPLEN	146.784	2815.62	16116.7	VEGETAL	13.476	259.33	3190.1		
	CAPA DRENANTE	20.154	387.80	1570.6						
720.000	FIRME	4.794	97.70	2776.5	SUELO SEL2	4.047	82.18	2051.0		
	SUELO EST3	3.688	74.96	1985.7	SANEO	6.568	132.95	810.1		

740.000	TERRAPLEN	144.733	2920.89	19037.6	VEGETAL	13.259	268.34	3458.4
	CAPA DRENANTE	19.826	401.30	1971.9				
	FIRME	4.800	95.94	2872.5	SUELO SEL2	4.053	81.00	2132.0
	SUELO EST3	3.691	73.79	2059.5	SANEO	5.376	119.44	929.5
	TERRAPLEN	119.112	2638.45	21676.0	VEGETAL	10.873	241.32	3699.7
	CAPA DRENANTE	16.248	360.74	2332.7				

Istram 18.10.10.16 03/04/19 14:08:09 3953
 PROYECTO : ENLACE A4_SE20
 EJE: 10: R A4 COR-GL2

pagina 4

*** MEDICIONES DE LOS PERFILES TRANSVERSALES***

PERFIL	MATERIAL	AREA	PERFIL	VOL. PARCIAL	VOL. ACUMUL.	MATERIAL	AREA	PERFIL	VOL. PARCIAL	VOL. ACUMUL.
760.000	FIRME	4.793	95.93	2968.4	SUELO SEL2	3.733	77.86	2209.9		
	SUELO EST3	3.569	72.60	2132.1	SANEO	4.868	102.44	1032.0		
780.000	TERRAPLEN	102.452	2215.64	23891.7	VEGETAL	9.857	207.29	3907.0		
	CAPA DRENANTE	14.725	309.73	2642.4						
	FIRME	4.686	94.82	3063.2	SUELO SEL2	3.555	72.82	2282.7		
	SUELO EST3	3.397	69.62	2201.7	SANEO	4.861	100.04	1132.0		
800.000	TERRAPLEN	102.415	2265.61	26157.3	VEGETAL	9.842	202.51	4109.6		
	CAPA DRENANTE	14.703	302.53	2944.9						
	FIRME	4.337	90.90	3154.1	SUELO SEL2	3.296	68.84	2351.5		
	SUELO EST3	3.139	65.69	2267.4	SANEO	26.200	308.06	1440.1		
820.000	TERRAPLEN	126.093	2289.55	28446.9	VEGETAL	10.755	206.34	4315.9		
	CAPA DRENANTE	36.955	514.40	3459.3						
	FIRME	3.947	82.84	3237.0	SUELO SEL2	3.037	63.33	2414.9		
	SUELO EST3	2.879	60.18	2327.6	SANEO	21.916	481.16	1921.2		
840.000	TERRAPLEN	71.613	1977.05	30423.9						

*** MEDICIONES DE LOS PERFILES TRANSVERSALES***

PERFIL	MATERIAL	AREA PERFIL	VOL. PARCIAL	VOL. ACUMUL.	MATERIAL	AREA PERFIL	VOL. PARCIAL	VOL. ACUMUL.
45.416	FIRME	4.298	0.00	0.0	SUELO SEL2	3.030	0.00	0.0
	SUELO EST3	2.842	0.00	0.0	TERRAPLEN	67.167	0.00	0.0
	VEGETAL	10.072	0.00	0.0				
60.000	FIRME	4.566	64.55	64.6	SUELO SEL2	3.191	45.32	45.3
	SUELO EST3	3.002	42.56	42.6	TERRAPLEN	85.089	1110.87	1110.9
	VEGETAL	11.083	153.96	154.0				
80.000	FIRME	5.332	97.33	161.9	SUELO SEL2	3.683	67.54	112.9
	SUELO EST3	3.491	63.74	106.3	TERRAPLEN	114.162	1970.14	3081.0
	VEGETAL	12.732	236.44	390.4				
100.000	FIRME	5.534	109.82	271.7	SUELO SEL2	4.209	79.61	192.5
	SUELO EST3	3.844	74.77	181.1	TERRAPLEN	148.253	2620.34	5701.4
	VEGETAL	14.549	272.79	663.2				
120.000	FIRME	5.512	110.43	382.1	SUELO SEL2	4.209	84.18	276.6
	SUELO EST3	3.842	76.86	257.9	TERRAPLEN	189.786	3372.67	9074.0
	VEGETAL	16.705	311.79	975.0				
140.000	FIRME	5.771	111.56	493.7	SUELO SEL2	4.365	84.98	361.6
	SUELO EST3	3.997	77.93	335.6	TERRAPLEN	235.664	4245.61	13319.6
	VEGETAL	19.446	360.86	1335.8				
160.000	FIRME	6.278	120.49	614.2	SUELO SEL2	4.668	90.33	451.9
	SUELO EST3	4.302	82.98	418.5	TERRAPLEN	274.216	5117.87	18437.5
	VEGETAL	23.544	430.39	1766.2				
180.000	FIRME	6.785	130.62	744.8	SUELO SEL2	4.972	96.41	548.4
	SUELO EST3	4.605	89.07	507.6	TERRAPLEN	288.282	5654.94	24092.4
	VEGETAL	25.503	496.77	2263.0				
200.000	FIRME	7.291	140.76	885.6	D TIERRA	0.623	6.22	6.2
	SUELO SEL2	5.277	102.49	650.8	SUELO EST3	4.909	95.15	602.8
	TERRAPLEN	237.978	5337.11	29429.6	VEGETAL	0.000	250.85	2513.9
220.000	FIRME	7.445	149.27	1034.8	D TIERRA	0.566	11.67	17.9
	SUELO SEL2	5.369	107.60	758.4	SUELO EST3	5.001	100.25	703.0
	TERRAPLEN	230.309	4794.05	34223.6				
240.000	FIRME	7.187	146.32	1181.2	D TIERRA	0.589	11.82	29.7
	SUELO SEL2	5.214	105.83	864.3	SUELO EST3	4.846	98.47	801.5
	TERRAPLEN	193.757	4283.62	38507.2				
260.000	FIRME	6.961	141.20	1322.4	D TIERRA	0.618	12.22	41.9
	SUELO SEL2	5.077	102.74	967.0	SUELO EST3	4.711	95.39	896.9
	TERRAPLEN	147.882	3424.26	41931.5				

Istram 18.10.10.16 03/04/19 14:08:10 3953 pagina 2
 PROYECTO : ENLACE A4_SE20
 EJE: 11: R GL2-SE20

*** MEDICIONES DE LOS PERFILES TRANSVERSALES***

PERFIL	MATERIAL	AREA PERFIL	VOL. PARCIAL	VOL. ACUMUL.	MATERIAL	AREA PERFIL	VOL. PARCIAL	VOL. ACUMUL.
126.562	FIRME	2.949	0.00	0.0	D TIERRA	8.687	0.00	0.0
	SUELO SEL2	2.381	0.00	0.0	SUELO EST3	2.212	0.00	0.0
	D FIRME	1.340	0.00	0.0	TERRAPLEN	5.008	0.00	0.0
140.000	FIRME	3.743	44.27	44.3	D TIERRA	6.561	99.74	99.7
	SUELO SEL2	2.909	35.09	35.1	SUELO EST3	2.742	32.83	32.8
	D FIRME	0.260	10.18	10.2	TERRAPLEN	26.857	197.65	197.6
160.000	FIRME	4.980	89.08	133.4	D TIERRA	0.449	78.27	178.0
	SUELO SEL2	3.834	68.22	103.3	SUELO EST3	3.658	64.81	97.6
	D FIRME	0.000	0.45	10.6	TERRAPLEN	87.606	1089.76	1287.4
180.000	FIRME	5.012	100.15	233.5	D TIERRA	0.000	1.32	179.3
	SUELO SEL2	4.193	82.68	186.0	SUELO EST3	3.833	76.16	173.8
	TERRAPLEN	86.659	1813.22	3100.6				
200.000	FIRME	4.996	100.23	333.7	SUELO SEL2	4.198	83.96	269.9
	SUELO EST3	3.833	76.71	250.5	TERRAPLEN	64.840	1568.20	4668.8
200.000	FIRME	4.996	0.00	333.7	SUELO SEL2	4.198	0.00	269.9
	SUELO EST3	3.833	0.00	250.5	TERRAPLEN	77.737	0.00	4668.8
	VEGETAL	12.896	0.00	0.0				
220.000	FIRME	4.983	99.70	433.4	SUELO SEL2	4.198	83.96	353.9
	SUELO EST3	3.831	76.62	327.1	TERRAPLEN	62.232	1404.90	6073.7
	VEGETAL	12.324	253.74	253.7				
240.000	FIRME	4.983	99.65	533.1	SUELO SEL2	4.198	83.95	437.9
	SUELO EST3	3.831	76.63	403.8	TERRAPLEN	55.261	1158.71	7232.4
	VEGETAL	11.795	240.09	493.8				
260.000	FIRME	4.983	99.65	632.7	SUELO SEL2	4.198	83.96	521.8
	SUELO EST3	3.831	76.62	480.4	SANEO	24.209	246.62	246.6
	TERRAPLEN	58.095	935.00	8167.4	VEGETAL	13.852	270.82	764.6
	CAPA DRENANTE	38.059	570.56	570.6				
280.000	FIRME	4.983	99.65	732.4	SUELO SEL2	4.198	83.97	605.8
	SUELO EST3	3.830	76.61	557.0	SANEO	23.416	481.40	728.0
	TERRAPLEN	79.726	1413.23	9580.7	VEGETAL	13.355	274.54	1039.2
	CAPA DRENANTE	36.771	755.93	1326.5				
300.000	FIRME	4.983	99.65	832.0	SUELO SEL2	4.198	83.96	689.7
	SUELO EST3	3.831	76.62	633.6	SANEO	20.913	442.52	1170.5
	TERRAPLEN	78.253	1617.53	11198.2	VEGETAL	11.961	252.75	1291.9
	CAPA DRENANTE	32.874	695.27	2021.8				

Istram 18.10.10.16 03/04/19 14:08:10 3953 pagina 2
 PROYECTO : ENLACE A4_SE20
 EJE: 13: R SE20-GL2

*** MEDICIONES DE LOS PERFILES TRANSVERSALES***

PERFIL	MATERIAL	AREA PERFIL	VOL. PARCIAL	VOL. ACUMUL.	MATERIAL	AREA PERFIL	VOL. PARCIAL	VOL. ACUMUL.
280.000	FIRME	6.961	139.22	1461.6	D TIERRA	1.104	17.22	59.1
	SUELO SEL2	4.946	100.24	1067.2	SUELO EST3	4.702	94.13	991.0
	TERRAPLEN	100.964	2488.45	44419.9				
300.000	FIRME	6.846	138.07	1599.6	D TIERRA	5.839	69.40	128.5
	SUELO SEL2	4.649	95.96	1163.2	SUELO EST3	4.441	91.43	1082.4
	D FIRME	1.542	15.41	15.4	TERRAPLEN	55.662	1566.20	45986.1
320.000	FIRME	6.358	133.26	1732.9	D TIERRA	8.852	140.13	268.7
	SUELO SEL2	4.322	90.53	1253.7	SUELO EST3	4.113	86.35	1168.8
	D FIRME	4.055	56.88	72.3	TERRAPLEN	14.759	671.12	46657.3
340.000	FIRME	5.773	121.31	1854.2	D TIERRA	8.541	173.93	442.6
	SUELO SEL2	3.954	82.76	1336.5	SUELO EST3	3.745	78.58	1247.4
	D FIRME	5.546	96.01	168.3	TERRAPLEN	0.505	152.64	46809.9
360.000	FIRME	4.510	103.36	1957.6	D TIERRA	5.257	134.51	577.1
	SUELO SEL2	2.723	65.95	1402.4	SUELO EST3	2.723	64.45	1311.8
	D FIRME	5.985	121.15	289.5	TERRAPLEN	0.000	3.62	46813.5
380.000	FIRME	4.637	86.28	2043.9	D TIERRA	3.945	82.89	660.0
	SUELO SEL2	2.828	51.93	1454.4	SUELO EST3	2.829	51.92	1363.7
	D FIRME	6.603	120.65	410.1				
400.000	FIRME	5.096	97.33	2141.2	D TIERRA	4.293	82.38	742.4
	SUELO SEL2	3.164	59.93	1514.3	SUELO EST3	3.488	63.16	1426.9
	D FIRME	7.785	143.88	554.0				
418.052	FIRME	5.096	92.00	2233.2	D TIERRA	4.684	81.02	823.4
	SUELO SEL2	3.164	57.12	1571.4	SUELO EST3	3.550	63.53	1490.4
	D FIRME	7.887	141.46	695.4				

Istram 18.10.10.16 03/04/19 14:08:10 3953 pagina 3
 PROYECTO : ENLACE A4_SE20
 EJE: 11: R GL2-SE20

*** RESUMEN DE VOLUMENES TOTALES ***

MATERIAL	VOLUMEN
FIRME	2233.2
D TIERRA	823.4
SUELO SEL2	1571.4
SUELO EST3	1490.4
D FIRME	695.4
TERRAPLEN	46813.5
VEGETAL	2513.9

Istram 18.10.10.16 03/04/19 14:08:10 3953 pagina 1
 PROYECTO : ENLACE A4_SE20
 EJE: 13: R SE20-GL2

*** MEDICIONES DE LOS PERFILES TRANSVERSALES***

PERFIL	MATERIAL	AREA PERFIL	VOL. PARCIAL	VOL. ACUMUL.	MATERIAL	AREA PERFIL	VOL. PARCIAL	VOL. ACUMUL.
0.000	FIRME	8.560	0.00	0.0	D TIERRA	10.196	0.00	0.0
	SUELO SEL2	5.934	0.00	0.0	SUELO EST3	5.746	0.00	0.0
	D FIRME	11.453	0.00	0.0	TERRAPLEN	6.931	0.00	0.0
20.000	FIRME	5.667	116.19	116.2	D TIERRA	7.020	146.19	146.2
	SUELO SEL2	3.847	79.76	79.8	SUELO EST3	3.660	76.01	76.0
	D FIRME	6.293	136.13	136.1	TERRAPLEN	9.248	161.96	162.0
40.000	FIRME	6.857	126.98	243.2	D TIERRA	8.237	153.88	300.1

*** MEDICIONES DE LOS PERFILES TRANSVERSALES***

PERFIL	MATERIAL	AREA PERFIL	VOL. PARCIAL	VOL. ACUMUL.	MATERIAL	AREA PERFIL	VOL. PARCIAL	VOL. ACUMUL.
320.000	FIRME	4.710	98.04	930.1	SUELO SEL2	3.631	77.80	767.5
	SUELO EST3	3.422	72.82	706.4	SANEO	18.539	394.59	1565.1
	TERRAPLEN	63.834	1350.83	12549.0	VEGETAL	10.658	226.20	1518.1
	CAPA DRENANTE	29.154	620.78	2642.5				
340.000	FIRME	4.293	90.19	1020.3	SUELO SEL2	3.334	69.68	837.2
	SUELO EST3	3.124	65.48	771.9	SANEO	17.396	365.25	1930.4
	TERRAPLEN	48.765	1165.80	13714.8	VEGETAL	10.012	210.53	1728.7
	CAPA DRENANTE	27.407	574.39	3216.9				
360.000	FIRME	3.820	81.05	1101.3	SUELO SEL2	2.986	63.16	900.4
	SUELO EST3	2.792	59.10	831.0	SANEO	15.820	333.92	2264.3
	TERRAPLEN	44.544	988.50	14				

Table with columns for PERFIL, MATERIAL, AREA PERFIL, VOL. PARCIAL, VOL. ACUMUL., MATERIAL, AREA PERFIL, VOL. PARCIAL, VOL. ACUMUL. (Page 2)

Istram 18.10.10.16 03/04/19 14:08:12 3953
PROYECTO : ENLACE A4_SE20
EJE: 14: R SE20-A-4

pagina 2

*** MEDICIONES DE LOS PERFILES TRANSVERSALES***

Table with columns for PERFIL, MATERIAL, AREA PERFIL, VOL. PARCIAL, VOL. ACUMUL., MATERIAL, AREA PERFIL, VOL. PARCIAL, VOL. ACUMUL. (Page 3)

Istram 18.10.10.16 03/04/19 14:08:13 3953
PROYECTO : ENLACE A4_SE20
EJE: 14: R SE20-A-4

pagina 3

*** MEDICIONES DE LOS PERFILES TRANSVERSALES***

Table with columns for PERFIL, MATERIAL, AREA PERFIL, VOL. PARCIAL, VOL. ACUMUL., MATERIAL, AREA PERFIL, VOL. PARCIAL, VOL. ACUMUL. (Page 4)

Table with columns for PERFIL, MATERIAL, AREA PERFIL, VOL. PARCIAL, VOL. ACUMUL., MATERIAL, AREA PERFIL, VOL. PARCIAL, VOL. ACUMUL. (Page 5)

Istram 18.10.10.16 03/04/19 14:08:14 3953
PROYECTO : ENLACE A4_SE20
EJE: 14: R SE20-A-4

pagina 4

*** MEDICIONES DE LOS PERFILES TRANSVERSALES***

Table with columns for PERFIL, MATERIAL, AREA PERFIL, VOL. PARCIAL, VOL. ACUMUL., MATERIAL, AREA PERFIL, VOL. PARCIAL, VOL. ACUMUL. (Page 6)

Istram 18.10.10.16 03/04/19 14:08:14 3953
PROYECTO : ENLACE A4_SE20
EJE: 14: R SE20-A-4

pagina 5

*** RESUMEN DE VOLUMENES TOTALES ***

Summary table with columns for MATERIAL and VOLUMEN

Istram 18.10.10.16 03/04/19 14:08:19 3953
PROYECTO : ENLACE A4_SE20
EJE: 15: RAMAL CONEX A4 COR

pagina 1

*** MEDICIONES DE LOS PERFILES TRANSVERSALES***

Table with columns for PERFIL, MATERIAL, AREA PERFIL, VOL. PARCIAL, VOL. ACUMUL., MATERIAL, AREA PERFIL, VOL. PARCIAL, VOL. ACUMUL. (Page 7)

Table with 8 columns: SUELO SEL2, D FIRME, FIRME, SUELO SEL2, D FIRME, FIRME, SUELO EST3, TERRAPLEN, D TIERRA. Rows 200.000 and 220.000.

Istram 18.10.10.16 03/04/19 14:08:19 3953
PROYECTO : ENLACE A4_SE20
EJE: 15: RAMAL CONEX A4 COR

pagina 2

*** MEDICIONES DE LOS PERFILES TRANSVERSALES***

Table with 10 columns: PERFIL, MATERIAL, AREA PERFIL, VOL. PARCIAL, VOL. ACUMUL., MATERIAL, AREA PERFIL, VOL. PARCIAL, VOL. ACUMUL. Rows 240.000 to 460.000.

Istram 18.10.10.16 03/04/19 14:08:20 3953
PROYECTO : ENLACE A4_SE20
EJE: 15: RAMAL CONEX A4 COR

pagina 3

*** MEDICIONES DE LOS PERFILES TRANSVERSALES***

Table with 10 columns: PERFIL, MATERIAL, AREA PERFIL, VOL. PARCIAL, VOL. ACUMUL., MATERIAL, AREA PERFIL, VOL. PARCIAL, VOL. ACUMUL. Rows 480.000 to 660.000.

Istram 18.10.10.16 03/04/19 14:08:21 3953
PROYECTO : ENLACE A4_SE20

pagina 4

EJE: 15: RAMAL CONEX A4 COR

*** MEDICIONES DE LOS PERFILES TRANSVERSALES***

Table with 10 columns: PERFIL, MATERIAL, AREA PERFIL, VOL. PARCIAL, VOL. ACUMUL., MATERIAL, AREA PERFIL, VOL. PARCIAL, VOL. ACUMUL. Rows 680.000 to 900.000.

Istram 18.10.10.16 03/04/19 14:08:22 3953
PROYECTO : ENLACE A4_SE20
EJE: 15: RAMAL CONEX A4 COR

pagina 5

*** MEDICIONES DE LOS PERFILES TRANSVERSALES***

Table with 10 columns: PERFIL, MATERIAL, AREA PERFIL, VOL. PARCIAL, VOL. ACUMUL., MATERIAL, AREA PERFIL, VOL. PARCIAL, VOL. ACUMUL. Rows 920.000 to 1052.875.

Istram 18.10.10.16 03/04/19 14:08:23 3953
PROYECTO : ENLACE A4_SE20
EJE: 15: RAMAL CONEX A4 COR

pagina 6

*** RESUMEN DE VOLUMENES TOTALES ***

Summary table with 2 columns: MATERIAL, VOLUMEN. Rows: FIRME, D TIERRA, SUELO SEL2, SUELO EST3, SANE, D FIRME, TERRAPLEN, VEGETAL, CAPA DRENANTE.

Istram 18.10.10.16 03/04/19 14:08:29 3953
PROYECTO : ENLACE A4_SE20

pagina 1

EJE: 16: R GASOLINERA- A4COR

*** MEDICIONES DE LOS PERFILES TRANSVERSALES***

PERFIL	MATERIAL	AREA PERFIL	VOL. PARCIAL	VOL. ACUMUL.	MATERIAL	AREA PERFIL	VOL. PARCIAL	VOL. ACUMUL.
0.000	FIRME	3.590	0.00	0.0	D TIERRA	4.948	0.00	0.0
	SUELO SEL2	2.784	0.00	0.0	SUELO EST3	2.784	0.00	0.0
	D FIRME	3.842	0.00	0.0				
20.000	FIRME	3.867	74.89	74.9	D TIERRA	2.951	75.27	75.3
	SUELO SEL2	3.266	60.67	60.7	SUELO EST3	3.235	60.38	60.4
	D FIRME	3.881	78.78	78.8				
40.000	FIRME	2.435	69.74	144.6	D TIERRA	1.047	47.82	123.1
	SUELO SEL2	1.873	56.25	116.9	SUELO EST3	1.872	55.79	116.2
	D FIRME	4.370	92.86	171.6				
57.260	FIRME	1.018	25.05	169.7	D TIERRA	1.158	9.22	132.3
	SUELO SEL2	0.916	20.27	137.2	SUELO EST3	0.940	20.30	136.5
	D FIRME	2.198	47.37	219.0				

Istram 18.10.10.16 03/04/19 14:08:29 3953
 PROYECTO : ENLACE A4_SE20
 EJE: 16: R GASOLINERA- A4COR

pagina 2

*** RESUMEN DE VOLUMENES TOTALES ***

MATERIAL	VOLUMEN
FIRME	169.7
D TIERRA	132.3
SUELO SEL2	137.2
SUELO EST3	136.5
D FIRME	219.0

Istram 18.10.10.16 03/04/19 14:08:29 3953
 PROYECTO : ENLACE A4_SE20
 EJE: 17: Transfer Via colectora MD

pagina 1

*** MEDICIONES DE LOS PERFILES TRANSVERSALES***

PERFIL	MATERIAL	AREA PERFIL	VOL. PARCIAL	VOL. ACUMUL.	MATERIAL	AREA PERFIL	VOL. PARCIAL	VOL. ACUMUL.
70.645	FIRME	0.895	0.00	0.0				
80.000	FIRME	0.838	8.11	8.1				
100.000	FIRME	0.608	14.05	22.2				
120.000	FIRME	0.925	14.82	37.0	D TIERRA	0.282	2.34	2.3
	SUELO SEL2	0.228	1.93	1.9	SUELO EST3	0.229	1.95	2.0
	D FIRME	0.535	14.53	14.5	TERRAPLEN	0.000	0.01	0.0
140.000	FIRME	1.279	21.94	58.9	D TIERRA	0.716	9.81	12.2
	SUELO SEL2	0.510	7.39	9.3	SUELO EST3	0.510	7.41	9.4
	D FIRME	1.193	28.92	43.5	TERRAPLEN	0.000	0.01	0.0
160.000	FIRME	1.633	28.81	87.7	D TIERRA	1.284	19.87	32.0
	SUELO SEL2	0.762	12.73	22.0	SUELO EST3	0.764	12.75	22.1
	D FIRME	1.785	32.82	76.3				
180.000	FIRME	2.058	36.90	124.6	D TIERRA	1.809	30.89	62.9
	SUELO SEL2	0.976	17.38	39.4	SUELO EST3	0.977	17.41	39.5
	D FIRME	2.295	40.88	117.1				
182.292	FIRME	2.091	4.75	129.4	D TIERRA	1.811	4.15	67.1
	SUELO SEL2	0.992	2.25	41.7	SUELO EST3	0.993	2.26	41.8
	D FIRME	2.328	5.30	122.4				

Istram 18.10.10.16 03/04/19 14:08:29 3953
 PROYECTO : ENLACE A4_SE20
 EJE: 17: Transfer Via colectora MD

pagina 2

*** RESUMEN DE VOLUMENES TOTALES ***

MATERIAL	VOLUMEN
FIRME	129.4
D TIERRA	67.1
SUELO SEL2	41.7
SUELO EST3	41.8
D FIRME	122.4

Istram 18.10.10.16 03/04/19 14:08:30 3953
 PROYECTO : ENLACE A4_SE20
 EJE: 18: Camino 1

pagina 1

*** MEDICIONES DE LOS PERFILES TRANSVERSALES***

PERFIL	MATERIAL	AREA PERFIL	VOL. PARCIAL	VOL. ACUMUL.	MATERIAL	AREA PERFIL	VOL. PARCIAL	VOL. ACUMUL.
0.000	FIRME	2.149	0.00	0.0	D TIERRA	2.597	0.00	0.0
	SUELO SEL2	2.872	0.00	0.0	SUELO EST3	2.846	0.00	0.0
	D FIRME	5.026	0.00	0.0				
20.000	FIRME	1.842	37.75	37.7	D TIERRA	1.809	33.34	33.3
	SUELO SEL2	2.370	46.88	46.9	SUELO EST3	2.363	46.79	46.8
	D FIRME	4.704	98.05	98.1				
40.000	FIRME	2.183	38.34	76.1	D TIERRA	2.859	39.64	73.0
	SUELO SEL2	2.939	48.82	95.7	SUELO EST3	2.910	48.67	95.5

59.180	D FIRME	4.941	94.91	193.0	D TIERRA	2.010	46.69	119.7
	FIRME	1.968	39.81	115.9	SUELO EST3	2.461	51.51	147.0
	SUELO SEL2	2.460	51.78	147.5				
	D FIRME	5.020	95.53	288.5				

Istram 18.10.10.16 03/04/19 14:08:30 3953

pagina 2

PROYECTO : ENLACE A4_SE20
 EJE: 18: Camino 1

*** RESUMEN DE VOLUMENES TOTALES ***

MATERIAL	VOLUMEN
FIRME	115.9
D TIERRA	119.7
SUELO SEL2	147.5
SUELO EST3	147.0
D FIRME	288.5

Istram 18.10.10.16 03/04/19 14:08:30 3953

pagina 1

PROYECTO : ENLACE A4_SE20
 EJE: 19: Camino 2

*** MEDICIONES DE LOS PERFILES TRANSVERSALES***

PERFIL	MATERIAL	AREA PERFIL	VOL. PARCIAL	VOL. ACUMUL.	MATERIAL	AREA PERFIL	VOL. PARCIAL	VOL. ACUMUL.
0.000	FIRME	1.154	0.00	0.0	D TIERRA	2.139	0.00	0.0
	SUELO SEL2	0.908	0.00	0.0	SUELO EST3	0.908	0.00	0.0
	D FIRME	0.313	0.00	0.0				
20.000	FIRME	3.991	45.15	45.1	D TIERRA	9.003	94.17	94.2
	SUELO SEL2	2.983	32.65	32.6	SUELO EST3	2.984	32.66	32.7
	D FIRME	0.463	7.07	7.1				
40.000	FIRME	3.970	82.22	127.4	D TIERRA	39.493	508.12	602.3
	SUELO SEL2	3.040	62.69	95.3	SUELO EST3	3.041	62.69	95.4
	D FIRME	8.341	63.16	70.2				
57.675	FIRME	3.745	62.51	189.9	D TIERRA	5.186	317.92	920.2
	SUELO SEL2	3.093	47.14	142.5	SUELO EST3	3.019	47.14	142.5
	D FIRME	0.000	47.88	118.1				

Istram 18.10.10.16 03/04/19 14:08:31 3953

pagina 2

PROYECTO : ENLACE A4_SE20
 EJE: 19: Camino 2

*** RESUMEN DE VOLUMENES TOTALES ***

MATERIAL	VOLUMEN
FIRME	189.9
D TIERRA	920.2
SUELO SEL2	142.5
SUELO EST3	142.5
D FIRME	118.1

Istram 18.10.10.16 03/04/19 14:08:31 3953

pagina 1

PROYECTO : ENLACE A4_SE20
 EJE: 20: Camino 3

*** MEDICIONES DE LOS PERFILES TRANSVERSALES***

PERFIL	MATERIAL	AREA PERFIL	VOL. PARCIAL	VOL. ACUMUL.	MATERIAL	AREA PERFIL	VOL. PARCIAL	VOL. ACUMUL.
17.140	FIRME	1.646	0.00	0.0	D TIERRA	0.099	0.00	0.0
	SUELO SEL2	2.368	0.00	0.0	SUELO EST3	2.210	0.00	0.0
	D FIRME	2.225	0.00	0.0	TERRAPLEN	0.060	0.00	0.0
20.000	FIRME	1.688	4.77	4.8	D TIERRA	0.112	0.44	0.4
	SUELO SEL2	2.418	6.84	6.8	SUELO EST3	2.260	6.39	6.4
	D FIRME	2.176	6.29	6.3	TERRAPLEN	0.093	0.14	0.1
40.000	FIRME	1.962	36.35	41.1	D TIERRA	0.196	3.05	3.5
	SUELO SEL2	2.746	51.48	58.3	SUELO EST3	2.589	48.32	54.7
	D FIRME	1.770	38.43	44.7	TERRAPLEN	0.644	6.68	6.8
60.000	FIRME	2.066	40.95	82.1	D TIERRA	0.576	7.01	10.5
	SUELO SEL2	2.869	56.96	115.3	SUELO EST3	2.707	53.75	108.5
	D FIRME	2.031	37.98	82.7	TERRAPLEN	0.253	9.59	16.4
80.000	FIRME	2.217	43.10	125.2	D TIERRA	1.519	18.68	29.2
	SUELO SEL2	3.059	59.54	174.8	SUELO EST3	2.896	56.29	164.8
	D FIRME	2.432	45.47	128.2	TERRAPLEN	0.013	2.45	18.9
100.000	FIRME	2.189	44.08	169.2	D TIERRA	2.212	37.34	66.5
	SUELO SEL2	3.007	60.77	235.6	SUELO EST3	2.857	57.58	222.3
	D FIRME	2.633	50.80	179.0	TERRAPLEN	0.000	0.02	18.9
120.000	FIRME	2.305	44.55	213.8	D TIERRA	2.419	46.80	113.3
	SUELO SEL2	3.142	60.98	296.6	SUELO EST3	2.993	58.02	280.4
	D FIRME	3.558	60.99	240.0				
140.000	FIRME	2.506	47.42	261.2	D TIERRA	2.374	47.18	160.5
	SUELO SEL2	3.398	64.61	361.2	SUELO EST3	3.230	61.39	341.8
	D FIRME	5.012	85.02	325.0	TERRAPLEN	0.073	0.40	19.3
160.000	FIRME	2.737	52.62	313.8	D TIERRA	4.359	72.31	232.8
	SUELO SEL2	3.642	70.87	432.1	SUELO EST3	3.548	68.03	409.8
	D FIRME	5.043	100.10	425.1	TERRAPLEN	0.000	0.25	19.5
163.789	FIRME	2.763	10.42	324.3	D TIERRA	4.355	16.51	249.3
	SUELO SEL2	3.646	13.81	445.9	SUELO EST3	3.566	13.48	423.3
	D FIRME	5.054	19.13	444.2				

Istram 18.10.10.16 03/04/19 14:08:31 3953
 PROYECTO : ENLACE A4_SE20
 EJE: 20: Camino 3

pagina 2

EJE: 23: R CONEX A4SEV- VIA COLEC MD

 ***** RESUMEN DE VOLUMENES TOTALES *****

MATERIAL	VOLUMEN
FIRME	324.3
D TIERRA	249.3
SUELO SEL2	445.9
SUELO EST3	423.3
D FIRME	444.2
TERRAPLEN	19.5

 ***** RESUMEN DE VOLUMENES TOTALES *****

MATERIAL	VOLUMEN
FIRME	2083.9
D TIERRA	4469.6
SUELO SEL2	1589.0
SUELO EST3	1745.8
D FIRME	204.8

Istram 18.10.10.16 03/04/19 14:08:32 3953
 PROYECTO : ENLACE A4_SE20
 EJE: 23: R CONEX A4SEV- VIA COLEC MD

pagina 1

Istram 18.10.10.16 03/04/19 14:08:34 3953
 PROYECTO : ENLACE A4_SE20
 EJE: 29: A4 MD

pagina 1

 ***** MEDICIONES DE LOS PERFILES TRANSVERSALES *****

PERFIL	MATERIAL	AREA PERFIL	VOL. PARCIAL	VOL. ACUMUL.	MATERIAL	AREA PERFIL	VOL. PARCIAL	VOL. ACUMUL.
0.000	FIRME	1.905	0.00	0.0	D TIERRA	3.486	0.00	0.0
	SUELO SEL2	1.450	0.00	0.0	SUELO EST3	1.368	0.00	0.0
	D FIRME	1.571	0.00	0.0				
20.000	FIRME	2.438	43.43	43.4	D TIERRA	4.311	77.97	78.0
	SUELO SEL2	1.900	33.50	33.5	SUELO EST3	1.736	31.04	31.0
	D FIRME	1.536	31.07	31.1				
40.000	FIRME	2.987	54.29	97.7	D TIERRA	5.063	95.21	173.2
	SUELO SEL2	1.961	38.69	72.2	SUELO EST3	1.968	37.53	68.6
	D FIRME	1.371	28.65	59.7				
60.000	FIRME	4.238	73.07	170.8	D TIERRA	8.072	131.57	304.8
	SUELO SEL2	2.821	49.25	121.4	SUELO EST3	3.243	54.06	122.6
	D FIRME	1.174	24.88	84.6				
80.000	FIRME	4.208	81.76	252.6	D TIERRA	8.195	167.20	472.0
	SUELO SEL2	2.862	57.78	179.2	SUELO EST3	2.862	63.65	186.3
	D FIRME	1.396	24.94	109.5				
100.000	FIRME	4.932	91.39	344.0	D TIERRA	10.462	186.57	658.5
	SUELO SEL2	3.687	65.49	244.7	SUELO EST3	4.073	69.35	255.6
	D FIRME	1.464	28.60	138.1				
120.000	FIRME	5.059	99.91	443.9	D TIERRA	10.890	213.52	872.0
	SUELO SEL2	3.884	75.72	320.4	SUELO EST3	4.319	83.91	339.5
	D FIRME	0.752	22.16	160.3				
140.000	FIRME	4.809	98.05	541.9	D TIERRA	10.880	219.48	1091.5
	SUELO SEL2	3.726	75.71	396.1	SUELO EST3	4.166	84.44	424.0
	D FIRME	0.000	6.07	166.4				
160.000	FIRME	4.898	97.76	639.7	D TIERRA	10.985	221.11	1312.6
	SUELO SEL2	3.776	75.45	471.6	SUELO EST3	4.172	83.79	507.8
	D FIRME	4.954	98.67	738.4	D TIERRA	10.974	224.85	1537.5
180.000	FIRME	3.484	74.94	546.5	SUELO EST3	3.484	81.39	589.2
	SUELO SEL2	5.001	100.14	838.5	D TIERRA	11.053	222.35	1759.8
	D FIRME	3.842	73.86	620.4	SUELO EST3	4.204	77.44	666.6
220.000	FIRME	4.898	99.04	937.5	D TIERRA	11.048	221.01	1980.8
	SUELO SEL2	3.856	77.18	697.6	SUELO EST3	4.343	86.00	752.6
	D FIRME	5.016	99.16	1036.7	D TIERRA	11.605	226.93	2207.8
240.000	FIRME	3.935	77.85	775.4	SUELO EST3	4.395	87.31	839.9
	SUELO SEL2	4.992	100.45	1137.1	D TIERRA	12.131	234.27	2442.0
	D FIRME	3.891	78.85	854.3	SUELO EST3	4.330	88.03	927.9
280.000	FIRME	4.883	98.78	1235.9	D TIERRA	11.792	238.04	2680.1
	SUELO SEL2	3.802	76.98	931.2	SUELO EST3	4.245	85.85	1013.8

 ***** MEDICIONES DE LOS PERFILES TRANSVERSALES *****

PERFIL	MATERIAL	AREA PERFIL	VOL. PARCIAL	VOL. ACUMUL.	MATERIAL	AREA PERFIL	VOL. PARCIAL	VOL. ACUMUL.
158.000	FIRME	2.084	0.00	0.0	D TIERRA	1.564	0.00	0.0
	SUELO SEL2	0.893	0.00	0.0	SUELO EST3	0.895	0.00	0.0
	D FIRME	2.298	0.00	0.0				
160.000	FIRME	2.695	4.23	4.2	D TIERRA	2.110	3.21	3.2
	SUELO SEL2	1.192	1.82	1.8	SUELO EST3	1.220	1.84	1.8
	D FIRME	3.019	4.69	4.7				
180.000	FIRME	3.084	57.66	61.9	D TIERRA	2.363	45.30	48.5
	SUELO SEL2	1.369	25.56	27.4	SUELO EST3	1.371	25.88	27.7
	D FIRME	3.410	64.17	68.9				
200.000	FIRME	2.402	51.99	113.9	D TIERRA	1.664	38.32	86.8
	SUELO SEL2	1.011	22.39	49.8	SUELO EST3	1.015	22.47	50.2
	D FIRME	2.576	56.67	125.5				
220.000	FIRME	0.329	23.33	137.2	D TIERRA	0.000	14.12	100.9
	SUELO SEL2	0.000	8.29	58.1	SUELO EST3	0.000	8.57	58.8
	D FIRME	0.329	25.64	151.2				
240.000	FIRME	0.701	13.82	151.0	D TIERRA	0.305	5.96	106.9
	SUELO SEL2	0.174	3.40	61.5	SUELO EST3	0.176	3.53	62.3
	D FIRME	0.745	14.87	166.0				
260.000	FIRME	2.049	31.24	182.3	D TIERRA	1.657	21.68	128.6
	SUELO SEL2	0.826	11.80	73.3	SUELO EST3	0.828	11.85	74.1
	D FIRME	2.089	33.35	199.4				
280.000	FIRME	2.399	41.21	223.5	D TIERRA	2.223	33.89	162.5
	SUELO SEL2	0.996	16.64	89.9	SUELO EST3	0.998	16.67	90.8
	D FIRME	1.899	39.87	239.2				
300.000	FIRME	2.608	50.08	273.6	D TIERRA	2.587	48.38	210.8
	SUELO SEL2	1.097	20.93	110.8	SUELO EST3	1.099	20.95	111.7
	D FIRME	1.790	36.67	275.9				
320.000	FIRME	2.448	50.90	324.4	D TIERRA	2.374	50.48	261.3
	SUELO SEL2	1.018	21.32	132.2	SUELO EST3	1.021	21.35	133.1
	D FIRME	1.807	35.74	311.7				
340.000	FIRME	2.492	48.37	372.8	D TIERRA	2.431	45.89	307.2
	SUELO SEL2	1.040	20.09	152.2	SUELO EST3	1.041	20.11	153.2
	D FIRME	1.840	36.50	348.2				
360.000	FIRME	2.691	51.85	424.7	D TIERRA	2.656	50.59	357.8
	SUELO SEL2	1.136	21.77	174.0	SUELO EST3	1.136	21.77	175.0
	D FIRME	1.792	36.04	384.2				

Istram 18.10.10.16 03/04/19 14:08:35 3953
 PROYECTO : ENLACE A4_SE20
 EJE: 29: A4 MD

pagina 2

 ***** MEDICIONES DE LOS PERFILES TRANSVERSALES *****

PERFIL	MATERIAL	AREA PERFIL	VOL. PARCIAL	VOL. ACUMUL.	MATERIAL	AREA PERFIL	VOL. PARCIAL	VOL. ACUMUL.
300.000	FIRME	4.891	97.57	1333.5	D TIERRA	10.161	222.61	2902.7
	SUELO SEL2	3.814	75.74	1007.0	SUELO EST3	4.261	84.28	1098.1
	D FIRME	4.872	97.74	1431.2	D TIERRA	10.241	201.06	3103.8
320.000	FIRME	3.800	76.34	1083.3	SUELO EST3	4.249	85.43	1183.5
	SUELO SEL2	4.791	96.74	1528.0	D TIERRA	10.320	206.00	3309.8
	D FIRME	3.356	71.68	1155.0	SUELO EST3	3.356	76.15	1259.7
360.000	FIRME	4.702	94.71	1622.7	D TIERRA	11.493	219.52	3529.3
	SUELO SEL2	3.676	69.83	1224.8	SUELO EST3	4.131	73.95	1333.6
	D FIRME	4.617	93.31	1716.0	D TIERRA	10.467	219.73	3749.0
380.000	FIRME	3.669	73.44	1298.3	SUELO EST3	4.177	83.00	1416.6
	SUELO SEL2	4.458	90.88	1806.9	D TIERRA	9.451	199.68	3948.7
	D FIRME	3.541	72.19	1370.5	SUELO EST3	4.034	82.20	1498.8
420.000	FIRME	4.307	87.58	1894.5	D TIERRA	8.317	177.71	4126.4
	SUELO SEL2	3.424	69.60	1440.1	SUELO EST3	3.901	79.28	1578.1
	D FIRME	0.298	2.20	168.6				
440.000	FIRME	4.210	85.11	1979.6	D TIERRA	7.711	159.85	4286.3
	SUELO SEL2	3.300	67.20	1507.3	SUELO EST3	3.705	76.03	1654.1
	D FIRME	0.746	10.34	179.0				
460.000	FIRME	4.067	82.96	2062.5	D TIERRA	6.968	147.30	4433.6
	SUELO SEL2	3.187	64.98	1572.2	SUELO EST3	3.568	72.84	1727.0
	D FIRME	1.186	19.22	198.2				
465.290	FIRME	4.204	21.43	2083.9	D TIERRA	6.801	36.09	4469.6
	SUELO SEL2	3.272	16.80	1589.0	SUELO EST3	3.661	18.82	1745.8
	D FIRME	1.548	6.59	204.8				

Istram 18.10.10.16 03/04/19 14:08:33 3953
 PROYECTO : ENLACE A4_SE20

pagina 3

 ***** MEDICIONES DE LOS PERFILES TRANSVERSALES *****

PERFIL	MATERIAL	AREA PERFIL	VOL. PARCIAL	VOL. ACUMUL.	MATERIAL	AREA PERFIL	VOL. PARCIAL	VOL. ACUMUL.
380.000	FIRME	3.529	60.02	484.7	D TIERRA	2.947	56.41	414.2
	SUELO SEL2	1.553	25.82	199.8	SUELO EST3	1.552	25.78	200.8
	D FIRME	2.759	42.56	426.8				
400.000	FIRME	2.662	66.06	550.7	D TIERRA	2.381	55.43	469.6
	SUELO SEL2	1.122	28.82	228.7	SUELO EST3	1.121	28.79	229.6
	D FIRME	1.836	50.76	477.5				
420.000	FIRME	2.583	52.41	603.2	D TIERRA	2.549	49.74	519.4
	SUELO SEL2	1.083	22.10	250.8	SUELO EST3	1.086	22.07	251.6
	D FIRME	1.964	37.93	515.4				
440.000	FIRME	3.047	55.54	658.7	D TIERRA	3.145	56.04	575.4
	SUELO SEL2	1.311	23.54	274.3	SUELO EST3	1.314	23.60	275.2

SUELO SEL2	3.098	66.76	520.9	SUELO EST3	3.841	81.38	556.0
D FIRME	1.865	47.11	853.7				

Istram 18.10.10.16 03/04/19 14:08:36 3953
 PROYECTO : ENLACE A4_SE20
 EJE: 29: A4 MD

pagina 3

 * * * MEDICIONES DE LOS PERFILES TRANSVERSALES* * *

PERFIL	MATERIAL	AREA PERFIL	VOL. PARCIAL	VOL. ACUMUL.	MATERIAL	AREA PERFIL	VOL. PARCIAL	VOL. ACUMUL.
620.000	FIRME	5.695	114.04	1290.6	D TIERRA	7.484	151.55	1308.1
	SUELO SEL2	3.064	61.30	582.2	SUELO EST3	3.810	75.79	631.8
	D FIRME	1.843	37.29	891.0				
640.000	FIRME	6.529	127.20	1417.8	D TIERRA	7.734	153.30	1461.4
	SUELO SEL2	3.516	68.52	650.7	SUELO EST3	4.325	84.31	716.1
	D FIRME	2.806	52.29	943.3				
660.000	FIRME	6.558	135.95	1553.8	D TIERRA	8.109	161.66	1623.0
	SUELO SEL2	3.478	72.67	723.4	SUELO EST3	4.228	88.53	804.6
	D FIRME	2.823	62.33	1005.6				
680.000	FIRME	6.712	132.62	1686.4	D TIERRA	7.939	161.56	1784.6
	SUELO SEL2	3.534	69.98	793.4	SUELO EST3	4.254	84.52	889.1
	D FIRME	2.992	58.06	1063.6				
700.000	FIRME	6.780	136.33	1822.7	D TIERRA	8.705	167.27	1951.8
	SUELO SEL2	3.552	71.60	865.0	SUELO EST3	4.239	85.77	974.9
	D FIRME	3.064	62.19	1125.8				
720.000	FIRME	6.981	137.84	1960.6	D TIERRA	9.015	178.15	2130.0
	SUELO SEL2	3.661	72.19	937.2	SUELO EST3	4.322	85.48	1060.4
	D FIRME	3.316	64.08	1189.9				
740.000	FIRME	7.089	140.78	2101.3	D TIERRA	8.627	175.99	2306.0
	SUELO SEL2	3.698	73.78	1011.0	SUELO EST3	4.309	86.77	1147.1
	D FIRME	3.449	67.78	1257.7				
760.000	FIRME	7.164	144.12	2245.5	D TIERRA	8.381	173.22	2479.2
	SUELO SEL2	3.759	75.23	1086.2	SUELO EST3	4.400	87.38	1234.5
	D FIRME	3.532	71.68	1329.4				
780.000	FIRME	7.038	142.21	2387.7	D TIERRA	8.308	166.50	2645.7
	SUELO SEL2	3.696	74.67	1160.9	SUELO EST3	4.349	87.59	1322.1
	D FIRME	3.385	69.38	1398.8				
800.000	FIRME	7.090	140.70	2528.4	D TIERRA	7.661	160.38	2806.1
	SUELO SEL2	3.752	74.23	1235.1	SUELO EST3	4.452	87.84	1410.0
	D FIRME	3.465	67.83	1466.6				
820.000	FIRME	7.201	142.96	2671.3	D TIERRA	7.446	150.01	2956.1
	SUELO SEL2	3.830	75.89	1311.0	SUELO EST3	4.542	90.11	1500.1
	D FIRME	3.619	70.88	1537.5				
840.000	FIRME	7.301	144.95	2816.3	D TIERRA	7.233	149.35	3105.4
	SUELO SEL2	3.918	77.07	1388.0	SUELO EST3	4.653	91.34	1591.4
	D FIRME	3.773	73.73	1611.2				

Istram 18.10.10.16 03/04/19 14:08:36 3953
 PROYECTO : ENLACE A4_SE20
 EJE: 29: A4 MD

pagina 4

 * * * MEDICIONES DE LOS PERFILES TRANSVERSALES* * *

PERFIL	MATERIAL	AREA PERFIL	VOL. PARCIAL	VOL. ACUMUL.	MATERIAL	AREA PERFIL	VOL. PARCIAL	VOL. ACUMUL.
860.000	FIRME	5.703	139.45	2955.7	D TIERRA	6.937	141.14	3246.6
	SUELO SEL2	3.038	74.80	1462.8	SUELO EST3	3.701	89.30	1680.7
	D FIRME	1.842	67.42	1678.6				
880.000	FIRME	5.720	114.41	3070.1	D TIERRA	6.649	138.89	3385.5
	SUELO SEL2	2.666	55.89	1518.7	SUELO EST3	2.668	60.54	1741.2
	D FIRME	1.797	37.22	1715.8				
900.000	FIRME	5.714	114.37	3184.5	D TIERRA	7.629	135.38	3520.9
	SUELO SEL2	2.969	54.04	1572.8	SUELO EST3	3.517	55.39	1796.6
	D FIRME	1.685	34.52	1750.3				
920.000	FIRME	5.699	114.11	3298.6	D TIERRA	7.276	149.96	3670.8
	SUELO SEL2	2.979	59.55	1632.3	SUELO EST3	3.562	70.80	1867.4
	D FIRME	1.642	33.39	1783.7				
940.000	FIRME	6.851	120.35	3419.0	D TIERRA	8.176	150.81	3821.6
	SUELO SEL2	3.614	63.24	1695.6	SUELO EST3	4.303	75.93	1943.4
	D FIRME	2.982	40.12	1823.9				
960.000	FIRME	6.645	127.52	3546.5	D TIERRA	7.769	155.72	3977.3
	SUELO SEL2	3.540	67.74	1763.3	SUELO EST3	4.268	81.91	2025.3
	D FIRME	2.750	48.32	1872.2				
980.000	FIRME	6.564	132.22	3678.7	D TIERRA	7.902	157.06	4134.4
	SUELO SEL2	3.473	70.23	1853.5	SUELO EST3	4.167	84.52	2109.8
	D FIRME	2.693	54.59	1926.8				
1000.000	FIRME	6.461	130.27	3809.0	D TIERRA	8.162	163.08	4297.5
	SUELO SEL2	3.407	68.76	1902.3	SUELO EST3	4.070	82.38	2192.2
	D FIRME	2.605	53.00	1979.8				
1020.000	FIRME	5.661	122.71	3931.7	D TIERRA	7.631	157.40	4454.9
	SUELO SEL2	3.003	64.72	1967.0	SUELO EST3	3.672	78.07	2270.3
	D FIRME	1.718	44.87	2024.6				
1040.000	FIRME	5.647	113.03	4044.7	D TIERRA	7.640	153.70	4608.6
	SUELO SEL2	3.024	60.17	2027.2	SUELO EST3	3.736	73.85	2344.1
	D FIRME	1.770	34.95	2059.6				
1060.000	FIRME	5.639	112.84	4157.6	D TIERRA	7.557	150.73	4759.3
	SUELO SEL2	3.068	60.90	2088.1	SUELO EST3	3.845	75.81	2419.9
	D FIRME	1.787	35.60	2095.2				
1080.000	FIRME	5.624	112.65	4270.2	D TIERRA	7.128	144.57	4903.9
	SUELO SEL2	3.129	62.10	2150.2	SUELO EST3	3.990	78.64	2498.6
	D FIRME	1.815	35.98	2131.2				

Istram 18.10.10.16 03/04/19 14:08:36 3953
 PROYECTO : ENLACE A4_SE20
 EJE: 29: A4 MD

pagina 5

 * * * MEDICIONES DE LOS PERFILES TRANSVERSALES* * *

PERFIL	MATERIAL	AREA PERFIL	VOL. PARCIAL	VOL. ACUMUL.	MATERIAL	AREA PERFIL	VOL. PARCIAL	VOL. ACUMUL.
1100.000	FIRME	5.640	112.66	4382.9	D TIERRA	7.439	144.17	5048.1
	SUELO SEL2	3.141	62.69	2212.9	SUELO EST3	4.023	80.17	2578.7
	D FIRME	1.777	35.79	2167.0				
1120.000	FIRME	5.871	114.23	4497.1	D TIERRA	7.958	153.76	5201.8
	SUELO SEL2	3.228	63.27	2276.2	SUELO EST3	4.096	80.82	2659.6
	D FIRME	1.821	35.85	2202.8				
1140.000	FIRME	6.240	121.14	4618.2	D TIERRA	8.211	166.88	5368.7
	SUELO SEL2	3.410	66.46	2342.6	SUELO EST3	4.285	83.85	2743.4
	D FIRME	1.742	35.79	2238.6				
1160.000	FIRME	6.606	128.54	4746.8	D TIERRA	8.931	174.17	5542.9
	SUELO SEL2	3.567	69.64	2412.3	SUELO EST3	4.439	87.08	2830.5
	D FIRME	1.757	35.14	2273.7				
1180.000	FIRME	6.968	135.74	4882.5	D TIERRA	9.184	182.23	5725.1
	SUELO SEL2	3.727	73.04	2485.3	SUELO EST3	4.552	90.15	2920.6
	D FIRME	1.760	35.16	2308.9				
1200.000	FIRME	7.499	146.49	5029.0	D TIERRA	10.232	193.89	5919.0
	SUELO SEL2	3.953	77.75	2563.0	SUELO EST3	4.747	93.91	3014.5
	D FIRME	1.948	39.25	2348.2				
1220.000	FIRME	7.689	151.00	5180.0	D TIERRA	11.464	217.52	6136.5
	SUELO SEL2	4.007	79.18	2642.2	SUELO EST3	4.753	94.64	3109.2
	D FIRME	1.747	35.88	2384.0				
1240.000	FIRME	8.661	170.96	5351.0	D TIERRA	11.562	234.70	6371.2
	SUELO SEL2	4.508	89.43	2731.7	SUELO EST3	5.210	104.61	3213.8
	D FIRME	2.646	51.63	2435.7				
1260.000	FIRME	8.713	173.60	5524.6	D TIERRA	10.663	229.84	6601.0
	SUELO SEL2	4.123	88.46	2820.1	SUELO EST3	4.124	99.22	3313.0
	D FIRME	2.709	53.65	2489.3				
1280.000	FIRME	8.633	179.14	5703.7	D TIERRA	11.330	233.93	6835.0
	SUELO SEL2	4.076	86.77	2906.9	SUELO EST3	4.078	90.11	3403.1
	D FIRME	2.562	59.49	2548.8				
1300.000	FIRME	8.313	168.00	5871.7	D TIERRA	11.521	225.43	7060.4
	SUELO SEL2	4.238	81.54	2988.4	SUELO EST3	4.772	85.41	3488.5
	D FIRME	2.158	45.50	2594.3				
1320.000	FIRME	9.372	179.30	6051.0	D TIERRA	12.283	238.80	7299.2
	SUELO SEL2	4.799	91.72	3080.1	SUELO EST3	5.380	102.95	3591.5
	D FIRME	2.947	54.58	2648.9				

Istram 18.10.10.16 03/04/19 14:08:36 3953
 PROYECTO : ENLACE A4_SE20
 EJE: 29: A4 MD

pagina 6

 * * * MEDICIONES DE LOS PERFILES TRANSVERSALES* * *

PERFIL	MATERIAL	AREA PERFIL	VOL. PARCIAL	VOL. ACUMUL.	MATERIAL	AREA PERFIL	VOL. PARCIAL	VOL. ACUMUL.
1340.000	FIRME	10.023	194.44	6245.4	D TIERRA	13.858	256.99	7556.2
	SUELO SEL2	5.193	99.37	3179.5	SUELO EST3	5.917	110.87	3702.3
	D FIRME	3.192	62.04	2710.9				
1360.000	FIRME	10.220	203.86	6449.3	D TIERRA	15.768	297.94	7854.1
	SUELO SEL2	5.294	106.30	3285.8	SUELO EST3	6.085	122.39	3824.7
	D FIRME	2.894	62.50	2773.4				
1380.000	FIRME							

1660.000	D FIRME	2.409	22.11	3471.7	D TIERRA	1.691	31.96	10060.4
	FIRME	2.668	50.74	8241.3	SUELO EST3	1.122	21.19	4695.8
	SUELO SEL2	1.121	21.01	4124.0				
	D FIRME	2.885	55.01	3526.7				
1680.000	FIRME	2.822	57.10	8298.4	D TIERRA	1.786	36.54	10096.9
	SUELO SEL2	1.194	24.23	4148.3	SUELO EST3	1.193	24.26	4720.0
	D FIRME	3.043	61.88	3588.6				
1700.000	FIRME	2.717	54.53	8352.9	D TIERRA	1.786	34.70	10131.6
	SUELO SEL2	1.147	22.85	4171.1	SUELO EST3	1.147	22.92	4743.0
	D FIRME	2.952	58.08	3646.7				
1720.000	FIRME	1.882	19.47	8372.4	D TIERRA	1.495	10.03	10141.7
	SUELO SEL2	0.727	5.49	4176.6	SUELO EST3	0.726	5.64	4748.6
	D FIRME	2.226	22.83	3669.5				
1740.000	FIRME	0.393	11.03	8383.4	D TIERRA	0.000	3.16	10144.8
	SUELO SEL2	0.003	1.59	4178.2	SUELO EST3	0.040	2.64	4751.2
	D FIRME	0.544	15.75	3685.2				
1760.000	FIRME	0.392	7.83	8391.3	SUELO SEL2	0.003	0.12	4178.3
	SUELO EST3	0.033	0.37	4751.6	D FIRME	0.515	9.33	3694.6
1780.000	FIRME	1.811	12.26	8403.5	D TIERRA	1.067	3.20	10148.0
	SUELO SEL2	0.683	2.10	4180.4	SUELO EST3	0.685	2.43	4754.0
	D FIRME	1.852	13.09	3707.7				
1800.000	FIRME	2.651	49.35	8452.9	D TIERRA	1.760	31.25	10179.3
	SUELO SEL2	1.118	20.31	4200.7	SUELO EST3	1.119	20.36	4774.4
	D FIRME	2.873	52.49	3760.2				
1820.000	FIRME	1.532	36.61	8489.5	D TIERRA	1.073	24.17	10203.4
	SUELO SEL2	0.573	14.23	4215.0	SUELO EST3	0.620	14.59	4789.0
	D FIRME	1.852	40.94	3801.1				

Istram 18.10.10.16 03/04/19 14:08:37 3953
 PROYECTO : ENLACE A4_SE20
 EJE: 29: A4 MD

pagina 8

*** MEDICIONES DE LOS PERFILES TRANSVERSALES***

PERFIL	MATERIAL	AREA PERFIL	VOL. PARCIAL	VOL. ACUMUL.	MATERIAL	AREA PERFIL	VOL. PARCIAL	VOL. ACUMUL.
1840.000	FIRME	2.463	35.44	8524.9	D TIERRA	1.614	24.03	10227.5
	SUELO SEL2	1.020	13.68	4228.6	SUELO EST3	1.024	14.25	4803.2
	D FIRME	2.669	40.39	3841.5				
1860.000	FIRME	3.722	63.33	8588.3	D TIERRA	2.301	40.04	10267.5
	SUELO SEL2	1.658	27.47	4256.1	SUELO EST3	1.657	27.52	4830.8
	D FIRME	4.102	69.05	3910.5				
1880.000	FIRME	1.998	59.59	8647.8	D TIERRA	1.291	37.67	10305.2
	SUELO SEL2	0.783	25.58	4281.7	SUELO EST3	0.787	25.64	4856.4
	D FIRME	2.111	64.67	3975.2				
1900.000	FIRME	2.098	40.58	8688.4	D TIERRA	1.485	27.86	10333.0
	SUELO SEL2	0.852	16.22	4297.9	SUELO EST3	0.885	16.39	4872.8
	D FIRME	2.318	43.97	4019.2				
1920.000	FIRME	2.238	45.62	8734.1	D TIERRA	1.480	30.56	10363.6
	SUELO SEL2	0.907	18.58	4316.5	SUELO EST3	0.907	18.67	4891.4
	D FIRME	2.367	48.47	4067.6				
1940.000	FIRME	3.931	67.35	8801.4	D TIERRA	2.440	43.97	10407.6
	SUELO SEL2	1.760	29.46	4345.9	SUELO EST3	1.763	29.51	4921.0
	D FIRME	4.341	73.58	4141.2				
1960.000	FIRME	3.563	80.61	8882.0	D TIERRA	2.334	50.64	10458.2
	SUELO SEL2	1.568	36.16	4382.1	SUELO EST3	1.571	36.22	4957.2
	D FIRME	3.898	89.05	4230.3				
1980.000	FIRME	3.978	65.18	8947.2	D TIERRA	2.665	42.82	10501.0
	SUELO SEL2	1.784	28.34	4410.4	SUELO EST3	1.787	28.40	4985.6
	D FIRME	4.406	71.05	4301.3				
2000.000	FIRME	2.670	53.15	9000.3	D TIERRA	1.724	36.97	10538.0
	SUELO SEL2	1.134	22.52	4433.0	SUELO EST3	1.135	22.55	5008.1
	D FIRME	2.909	57.74	4359.1				
2020.000	FIRME	2.682	53.48	9053.8	D TIERRA	1.709	34.04	10572.0
	SUELO SEL2	1.143	22.71	4455.7	SUELO EST3	1.145	22.73	5030.9
	D FIRME	2.947	58.10	4417.2				
2040.000	FIRME	2.628	53.23	9107.1	D TIERRA	1.758	34.57	10606.6
	SUELO SEL2	1.106	22.58	4478.2	SUELO EST3	1.108	22.63	5053.5
	D FIRME	2.856	58.30	4475.5				
2060.000	FIRME	2.676	52.92	9160.0	D TIERRA	1.680	34.42	10641.0
	SUELO SEL2	1.141	22.35	4500.6	SUELO EST3	1.144	22.37	5075.9
	D FIRME	2.940	57.41	4532.9				

Istram 18.10.10.16 03/04/19 14:08:37 3953
 PROYECTO : ENLACE A4_SE20
 EJE: 29: A4 MD

pagina 9

*** MEDICIONES DE LOS PERFILES TRANSVERSALES***

PERFIL	MATERIAL	AREA PERFIL	VOL. PARCIAL	VOL. ACUMUL.	MATERIAL	AREA PERFIL	VOL. PARCIAL	VOL. ACUMUL.
2080.000	FIRME	2.632	53.21	9213.2	D TIERRA	1.751	34.24	10675.3
	SUELO SEL2	1.115	22.66	4523.3	SUELO EST3	1.114	22.69	5098.6
	D FIRME	2.926	59.09	4592.0				
2100.000	FIRME	2.630	52.42	9265.6	D TIERRA	1.683	34.57	10709.8
	SUELO SEL2	1.120	22.21	4545.5	SUELO EST3	1.120	22.24	5120.8
	D FIRME	2.916	58.21	4650.2				
2120.000	FIRME	3.919	62.69	9328.3	D TIERRA	2.294	37.66	10747.5
	SUELO SEL2	1.773	27.48	4572.9	SUELO EST3	1.776	27.51	5148.3
	D FIRME	4.371	69.19	4719.4				
2140.000	FIRME	4.194	75.75	9404.0	D TIERRA	2.585	45.14	10792.6
	SUELO SEL2	1.916	34.16	4607.1	SUELO EST3	1.918	34.21	5182.5
	D FIRME	4.709	83.52	4802.9				
2160.000	FIRME	3.821	78.89	9482.9	D TIERRA	2.184	46.07	10838.7
	SUELO SEL2	1.731	35.82	4642.9	SUELO EST3	1.733	35.87	5218.4
	D FIRME	4.276	88.23	4891.1				
2180.000	FIRME	2.282	68.10	9551.0	D TIERRA	1.336	40.13	10878.8
	SUELO SEL2	0.937	30.13	4673.1	SUELO EST3	0.937	30.44	5248.8
	D FIRME	2.438	76.13	4967.2				
2200.000	FIRME	1.786	40.36	9591.4	D TIERRA	1.026	24.11	10903.0
	SUELO SEL2	0.694	16.19	4689.2	SUELO EST3	0.695	16.21	5265.0
	D FIRME	1.865	42.58	5009.8				
2220.000	FIRME	2.095	41.64	9633.0	D TIERRA	1.277	25.07	10928.0

2240.000	SUELO SEL2	0.852	16.88	4706.1	SUELO EST3	0.854	17.06	5282.1
	D FIRME	2.230	44.79	5054.6				
	FIRME	1.056	34.48	9667.5	D TIERRA	0.552	20.45	10948.5
	SUELO SEL2	0.346	13.44	4719.6	SUELO EST3	0.348	13.47	5295.6
	D FIRME	1.060	35.60	5090.2				
2260.000	FIRME	0.675	17.30	9684.8	D TIERRA	0.326	8.83	10957.3
	SUELO SEL2	0.168	5.25	4724.8	SUELO EST3	0.170	5.41	5301.0
	D FIRME	0.813	19.09	5109.3				
2280.000	FIRME	2.779	17.92	9702.7	D TIERRA	2.005	9.97	10967.3
	SUELO SEL2	1.163	5.45	4730.3	SUELO EST3	1.166	5.47	5306.5
	D FIRME	3.069	20.75	5130.0				
2300.000	FIRME	2.761	56.90	9759.6	D TIERRA	1.697	38.00	11005.3
	SUELO SEL2	1.154	24.03	4754.3	SUELO EST3	1.156	24.00	5330.5
	D FIRME	2.938	61.68	5191.7				

Istram 18.10.10.16 03/04/19 14:08:38 3953
 PROYECTO : ENLACE A4_SE20
 EJE: 29: A4 MD

pagina 10

*** MEDICIONES DE LOS PERFILES TRANSVERSALES***

PERFIL	MATERIAL	AREA PERFIL	VOL. PARCIAL	VOL. ACUMUL.	MATERIAL	AREA PERFIL	VOL. PARCIAL	VOL. ACUMUL.
2320.000	FIRME	2.865	54.41	9814.1	D TIERRA	1.718	33.22	11038.5
	SUELO SEL2	1.206	22.78	4777.1	SUELO EST3	1.208	22.78	5353.2
	D FIRME	3.061	58.20	5249.9				
2340.000	FIRME	3.245	62.98	9877.0	D TIERRA	1.837	37.02	11075.5
	SUELO SEL2	1.397	26.99	4804.1	SUELO EST3	1.399	27.03	5380.3
	D FIRME	3.502	67.64	5317.6				
2360.000	FIRME	3.582	69.73	9946.8	D TIERRA	2.069	39.71	11115.2
	SUELO SEL2	1.572	30.40	4834.5	SUELO EST3	1.572	30.42	5410.7
	D FIRME	3.896	75.57	5393.1				
2380.000	FIRME	4.076	77.46	10024.2	D TIERRA	2.119	44.05	11159.3
	SUELO SEL2	1.821	34.42	4868.9	SUELO EST3	1.822	34.42	5445.1
	D FIRME	4.475	85.13	5478.3				
2400.000	FIRME	4.000	81.86	10106.1	D TIERRA	2.018	42.59	11201.9
	SUELO SEL2	1.787	36.64	4905.5	SUELO EST3	1.788	36.65	5481.8
	D FIRME	4.393	89.32	5567.6				
2420.000	FIRME	3.727	76.68	10182.8	D TIERRA	1.912	39.65	11241.5
	SUELO SEL2	1.654	34.10	4939.6	SUELO EST3	1.655	34.12	5515.9
	D FIRME	4.083	84.07	5651.7				
2440.000	FIRME	3.573	75.58	10258.3	D TIERRA	1.964	39.16	11280.7
	SUELO SEL2	1.579	33.64					

180.000	TERRAPLEN	0.786	20.34	133.7	VEGETAL	3.269	66.88	532.1
	FIRME	1.629	32.72	297.1	SUELO ADECU	1.667	33.59	312.0
	TERRAPLEN	0.674	14.71	148.4	VEGETAL	3.230	65.03	597.1
200.000	FIRME	1.606	32.35	329.5	D TIERRA	0.037	0.37	28.1
	SUELO ADECU	1.631	32.98	345.0	TERRAPLEN	0.391	10.65	159.1
	VEGETAL	3.160	63.90	661.0				
220.000	FIRME	1.614	31.90	361.4	D TIERRA	0.417	3.92	32.0
	SUELO ADECU	1.700	32.73	377.7	TERRAPLEN	0.317	6.69	165.8
	VEGETAL	3.354	63.97	725.0				
240.000	FIRME	1.687	33.01	394.4	D TIERRA	0.516	9.33	41.3
	SUELO ADECU	1.857	35.57	413.3	TERRAPLEN	0.001	3.19	168.9
	VEGETAL	3.192	65.46	790.5				
260.000	FIRME	1.687	33.74	428.2	D TIERRA	2.067	25.82	67.2
	SUELO ADECU	1.857	37.14	450.4	TERRAPLEN	0.000	0.01	169.0
	VEGETAL	3.477	66.68	857.2				
280.000	FIRME	1.687	33.74	461.9	D TIERRA	0.953	30.19	97.4
	SUELO ADECU	1.857	37.14	487.5	VEGETAL	3.249	67.26	924.4

Istram 19.05.05.30 23/07/19 15:00:41 3953
 PROYECTO : ENLACE A4_SE20
 GRUPO : 3 : Caminos
 EJE : 31 : Camino 4

pagina 2

*** MEDICIONES DE LOS PERFILES TRANSVERSALES***

PERFIL	MATERIAL	AREA PERFIL	VOL. PARCIAL	VOL. ACUMUL.	MATERIAL	AREA PERFIL	VOL. PARCIAL	VOL. ACUMUL.
300.000	FIRME	1.687	33.74	495.6	D TIERRA	1.251	22.03	119.4
	SUELO ADECU	1.857	37.14	524.7	VEGETAL	3.288	65.36	989.8
320.000	FIRME	1.687	33.74	529.4	D TIERRA	1.387	26.37	145.8
	SUELO ADECU	1.857	37.14	561.8	VEGETAL	3.318	66.05	1055.8
340.000	FIRME	1.687	33.74	563.1	D TIERRA	2.828	42.15	187.9
	SUELO ADECU	1.857	37.14	599.0	VEGETAL	3.617	69.35	1125.2
360.000	FIRME	1.687	33.74	596.9	D TIERRA	2.011	48.40	236.3
	SUELO ADECU	1.857	37.14	636.1	VEGETAL	3.504	71.22	1196.4
380.000	FIRME	1.687	33.74	630.6	D TIERRA	2.337	43.49	279.8
	SUELO ADECU	1.857	37.14	673.2	VEGETAL	3.576	70.80	1267.2
400.000	FIRME	1.687	33.74	664.3	D TIERRA	2.469	48.06	327.8
	SUELO ADECU	1.857	37.14	710.4	VEGETAL	3.595	71.71	1338.9
420.000	FIRME	1.687	33.74	698.1	D TIERRA	2.629	50.91	378.8
	SUELO ADECU	1.857	37.14	747.5	VEGETAL	3.601	71.99	1410.9
440.000	FIRME	1.687	33.74	731.8	D TIERRA	2.979	56.08	434.8
	SUELO ADECU	1.857	37.14	784.7	VEGETAL	3.692	72.93	1483.8
460.000	FIRME	1.687	33.74	765.6	D TIERRA	3.127	61.06	495.9
	SUELO ADECU	1.857	37.14	821.8	VEGETAL	3.755	74.46	1558.3
480.000	FIRME	1.687	33.74	799.3	D TIERRA	1.066	53.16	549.1
	SUELO ADECU	1.857	37.14	858.9	VEGETAL	3.266	72.84	1631.1
500.000	FIRME	1.687	33.74	833.1	D TIERRA	0.871	19.36	568.4
	SUELO ADECU	1.857	37.14	896.1	TERRAPLEN	0.001	0.01	169.0
520.000	VEGETAL	3.227	64.92	1696.1				
	FIRME	1.577	32.64	865.7	D TIERRA	0.045	9.16	577.6
	SUELO ADECU	1.589	34.46	930.5	TERRAPLEN	0.367	3.68	172.7
540.000	VEGETAL	3.108	63.35	1759.4				
	FIRME	1.686	32.89	898.6	D TIERRA	0.000	0.21	577.8
	SUELO ADECU	1.856	34.52	965.1	TERRAPLEN	1.733	20.33	193.0
560.000	VEGETAL	3.552	66.72	1826.1				
	FIRME	1.687	33.74	932.3	SUELO ADECU	1.925	37.80	1002.9
	TERRAPLEN	2.077	38.10	231.1	VEGETAL	3.668	72.21	1898.3
580.000	FIRME	1.688	33.75	966.1	SUELO ADECU	2.061	39.86	1042.7
	TERRAPLEN	4.649	67.26	298.4	VEGETAL	4.276	79.45	1977.8
600.000	FIRME	1.687	33.75	999.8	SUELO ADECU	2.062	41.24	1084.0
	TERRAPLEN	5.842	104.90	403.3	VEGETAL	4.505	87.81	2065.6
620.000	FIRME	1.688	33.75	1033.6	SUELO ADECU	2.062	41.25	1125.2
	TERRAPLEN	8.113	139.54	542.8	VEGETAL	4.953	94.58	2160.2

Istram 19.05.05.30 23/07/19 15:00:41 3953
 PROYECTO : ENLACE A4_SE20
 GRUPO : 3 : Caminos
 EJE : 31 : Camino 4

pagina 3

*** MEDICIONES DE LOS PERFILES TRANSVERSALES***

PERFIL	MATERIAL	AREA PERFIL	VOL. PARCIAL	VOL. ACUMUL.	MATERIAL	AREA PERFIL	VOL. PARCIAL	VOL. ACUMUL.
640.000	FIRME	1.688	33.75	1067.3	SUELO ADECU	2.063	41.25	1166.5
	TERRAPLEN	9.513	176.25	719.0	VEGETAL	5.167	101.21	2261.4
660.000	FIRME	1.688	33.75	1101.1	SUELO ADECU	2.062	41.25	1207.7
	TERRAPLEN	9.898	194.11	937.2	VEGETAL	5.249	104.16	2365.6
680.000	FIRME	1.688	33.75	1134.8	SUELO ADECU	2.063	41.25	1249.0
	TERRAPLEN	9.789	196.87	1110.0	VEGETAL	5.266	105.15	2470.7
700.000	FIRME	1.688	33.75	1168.6	SUELO ADECU	2.062	41.25	1290.2
	TERRAPLEN	11.195	209.84	1319.9	VEGETAL	5.347	106.13	2576.8
720.000	FIRME	1.688	33.75	1202.3	SUELO ADECU	2.063	41.25	1331.5
	TERRAPLEN	9.529	207.24	1527.1	VEGETAL	5.197	105.44	2682.3
740.000	FIRME	1.688	33.75	1236.1	SUELO ADECU	2.061	41.23	1372.7
	TERRAPLEN	4.088	136.17	1663.3	VEGETAL	4.200	93.96	2776.2
760.000	FIRME	1.688	33.75	1269.8	SUELO ADECU	2.059	41.20	1413.9
	TERRAPLEN	4.213	83.01	1746.3	VEGETAL	4.185	83.85	2860.1
780.000	FIRME	1.688	33.75	1303.6	SUELO ADECU	2.045	41.04	1454.9
	TERRAPLEN	3.738	79.51	1825.8	VEGETAL	4.060	82.45	2942.5
800.000	FIRME	1.688	33.75	1337.2	SUELO ADECU	2.040	40.85	1495.8
	TERRAPLEN	3.761	74.99	1900.8	VEGETAL	4.059	81.19	3023.7
820.000	FIRME	1.688	33.75	1371.1	SUELO ADECU	2.019	40.60	1536.4
	TERRAPLEN	3.926	76.88	1977.7	VEGETAL	4.094	81.53	3105.3
840.000	FIRME	1.688	33.75	1404.8	SUELO ADECU	2.020	40.39	1576.8
	TERRAPLEN	3.273	71.99	2049.7	VEGETAL	3.951	80.46	3185.7
860.000	FIRME	1.688	33.75	1438.6	SUELO ADECU	1.970	39.90	1616.7
	TERRAPLEN	2.577	58.50	2108.2	VEGETAL	3.783	77.35	3263.1
880.000	FIRME	1.686	33.74	1472.3	SUELO ADECU	1.901	38.70	1655.4
	TERRAPLEN	1.994	45.72	2153.9	VEGETAL	3.624	74.07	3337.1
900.000	FIRME	1.685	33.72	1506.0	SUELO ADECU	1.894	37.94	1693.3
	TERRAPLEN	1.940	39.34	2193.2	VEGETAL	3.615	72.39	3409.5
920.000	FIRME	1.683	33.68	1539.7	SUELO ADECU	1.857	37.50	1730.8
	TERRAPLEN	1.682	36.22	2229.4	VEGETAL	3.544	71.59	3481.1
940.000	FIRME	1.686	33.69	1573.4	SUELO ADECU	1.901	37.58	1768.4

960.000	TERRAPLEN	1.969	36.51	2265.9	VEGETAL	3.627	71.72	3552.8
	FIRME	1.688	33.74	1607.2	SUELO ADECU	1.923	38.24	1806.6
	TERRAPLEN	2.128	40.97	2306.9	VEGETAL	3.669	72.97	3625.8
980.000	FIRME	1.687	33.75	1640.9	SUELO ADECU	2.035	39.59	1846.2
	TERRAPLEN	3.423	55.52	2362.4	VEGETAL	3.973	76.42	3702.2
1000.000	FIRME	1.688	33.75	1674.7	SUELO ADECU	2.063	40.98	1887.2
	TERRAPLEN	5.834	92.58	2455.0	VEGETAL	4.494	84.67	3786.9

Istram 19.05.05.30 23/07/19 15:00:41 3953
 PROYECTO : ENLACE A4_SE20
 GRUPO : 3 : Caminos
 EJE : 31 : Camino 4

pagina 4

*** MEDICIONES DE LOS PERFILES TRANSVERSALES***

PERFIL	MATERIAL	AREA PERFIL	VOL. PARCIAL	VOL. ACUMUL.	MATERIAL	AREA PERFIL	VOL. PARCIAL	VOL. ACUMUL.
1020.000	FIRME	1.687	33.75	1708.4	SUELO ADECU	2.062	41.25	1928.4
	TERRAPLEN	8.964	147.98	2603.0	VEGETAL	5.064	95.58	3882.5
1040.000	FIRME	1.688	33.75	1742.2	SUELO ADECU	2.062	41.25	1969.7
	TERRAPLEN	10.134	190.98	2794.0	VEGETAL	5.287	103.51	3986.0
1060.000	FIRME	1.687	33.75	1775.9	SUELO ADECU	2.062	41.25	2010.9
	TERRAPLEN	9.698	198.32	2992.3	VEGETAL	5.213	105.00	4091.0
1080.000	FIRME	1.688	33.75	1809.7	SUELO ADECU	2.062	41.25	2052.2
	TERRAPLEN	7.843	175.41	3167.7	VEGETAL	4.882	100.94	4191.9
1100.000	FIRME	1.687	33.75	1843.4	SUELO ADECU	2.062	41.25	2093.4
	TERRAPLEN	7.017	148.60	3316.3	VEGETAL	4.720	96.02	4287.9
1120.000	FIRME	1.688	33.75	1877.2	SUELO ADECU	2.062	41.25	2134.7
	TERRAPLEN	9.884	169.01	3485.3	VEGETAL	5.210	99.30	4387.2
1140.000	FIRME	1.688	33.75	1910.9	SUELO ADECU	2.063	41.25	2175.9
	TERRAPLEN	17.033	269.17	3754.5	VEGETAL	6.338	115.48	4502.7
1160.000	FIRME	1.688	33.75	1944.7	SUELO ADECU	2.062	41.25	2217.2
	TERRAPLEN	15.215	322.48	4076.9	VEGETAL	5.823	121.61	4624.3
1180.000	FIRME	1.688	33.75	1978.4	SUELO ADECU	2.063	41.25	2258.4
	TERRAPLEN	14.176	293.92	4370.8	VEGETAL	5.531	113.54	4737.9
1200.000	FIRME	1.688	33.75	2012.2	SUELO ADECU	2.062	41.25	2299.7
	TERRAPLEN	13.563	277.39					

PROYECTO : ENLACE A4_SE20
GRUPO : 3 : Caminos
EJE : 31 : Camino 4

*** MEDICIONES DE LOS PERFILES TRANSVERSALES ***

PERFIL	MATERIAL	AREA PERFIL	VOL. PARCIAL	VOL. ACUMUL.	MATERIAL	AREA PERFIL	VOL. PARCIAL	VOL. ACUMUL.
1660.000	FIRME	0.000	27.00	2781.6	SUELO ADECU	0.000	32.05	3227.9
	SANEO	0.000	58.29	651.6	VEGETAL	0.000	66.29	6782.7
	CAPA DRENANTE	0.000	108.08	1326.5				
2060.000	FIRME	2.362	21.81	2803.4	D TIERRA	2.805	23.66	830.7
	SUELO ADECU	2.448	22.68	3250.6	VEGETAL	2.491	23.21	6805.9
2080.000	FIRME	1.687	38.10	2841.5	D TIERRA	2.215	46.93	877.6
	SUELO ADECU	1.857	40.22	3290.8	TERRAPLEN	0.000	0.01	7481.1
	VEGETAL	2.013	42.16	6848.1				
2100.000	FIRME	1.687	33.74	2875.3	D TIERRA	3.099	48.68	926.3
	SUELO ADECU	1.857	37.14	3328.0	VEGETAL	2.086	40.37	6888.5
2120.000	FIRME	1.687	33.74	2909.0	D TIERRA	2.455	53.17	979.4
	SUELO ADECU	1.857	37.14	3365.1	VEGETAL	2.034	41.20	6929.7
2140.000	FIRME	1.687	33.71	2942.7	D TIERRA	0.388	34.46	1013.9
	SUELO ADECU	1.960	37.69	3402.8	TERRAPLEN	3.184	16.35	7497.4
	VEGETAL	2.299	41.60	6971.3				
2160.000	FIRME	1.688	33.75	2976.5	D TIERRA	0.000	0.97	1014.9
	SUELO ADECU	2.062	40.41	3443.2	TERRAPLEN	5.519	97.29	7594.7
	VEGETAL	2.664	49.17	7020.4				
2180.000	FIRME	1.688	33.75	3010.2	SUELO ADECU	2.047	41.19	3484.4
	TERRAPLEN	2.376	80.16	7674.9	VEGETAL	2.204	48.90	7069.3
2200.000	FIRME	1.654	33.58	3043.8	D TIERRA	0.540	2.77	1017.6
	SUELO ADECU	1.719	38.64	3523.0	TERRAPLEN	0.002	20.39	7695.3
	VEGETAL	1.722	39.77	7109.1				
2220.000	FIRME	1.592	32.45	3076.3	D TIERRA	1.031	15.70	1033.3
	SUELO ADECU	1.613	33.31	3556.4	TERRAPLEN	0.002	0.04	7695.3
	VEGETAL	1.616	33.37	7142.5				
2240.000	FIRME	1.677	32.68	3108.9	D TIERRA	1.268	22.98	1056.3
	SUELO ADECU	1.803	34.16	3590.5	TERRAPLEN	0.001	0.03	7695.3
	VEGETAL	1.851	34.67	7177.1				
2260.000	FIRME	1.667	33.44	3142.4	D TIERRA	1.262	25.30	1081.6
	SUELO ADECU	1.779	35.82	3626.3	TERRAPLEN	0.001	0.02	7695.4
	VEGETAL	1.828	36.79	7213.9				
2280.000	FIRME	1.645	33.12	3175.5	D TIERRA	1.374	26.36	1108.0
	SUELO ADECU	1.739	35.19	3661.5	TERRAPLEN	0.001	0.02	7695.4
	VEGETAL	1.799	36.27	7250.2				
2300.000	FIRME	1.609	31.77	3207.3	D TIERRA	0.999	21.20	1129.2
	SUELO ADECU	1.633	32.33	3693.9	TERRAPLEN	0.002	0.03	7695.4
	VEGETAL	1.636	32.54	7282.7				

Istram 19.05.05.30 23/07/19 15:00:42 3953
PROYECTO : ENLACE A4_SE20
GRUPO : 3 : Caminos
EJE : 31 : Camino 4

pagina 7

*** MEDICIONES DE LOS PERFILES TRANSVERSALES ***

PERFIL	MATERIAL	AREA PERFIL	VOL. PARCIAL	VOL. ACUMUL.	MATERIAL	AREA PERFIL	VOL. PARCIAL	VOL. ACUMUL.
2320.000	FIRME	1.673	32.56	3239.8	D TIERRA	0.215	14.70	1143.9
	SUELO ADECU	1.781	33.50	3727.4	TERRAPLEN	0.003	0.04	7695.4
	VEGETAL	1.784	33.56	7316.3				
2340.000	FIRME	1.687	33.71	3273.5	D TIERRA	0.000	0.55	1144.4
	SUELO ADECU	2.030	38.80	3766.2	TERRAPLEN	1.497	14.79	7710.2
	VEGETAL	2.098	39.30	7355.6				
2360.000	FIRME	1.688	33.75	3307.3	SUELO ADECU	2.057	40.96	3807.1
	TERRAPLEN	2.162	38.14	7748.4	VEGETAL	2.196	43.13	7398.7
2380.000	FIRME	1.688	33.75	3341.0	SUELO ADECU	2.043	41.01	3848.1
	TERRAPLEN	1.712	38.75	7787.1	VEGETAL	2.135	43.30	7442.0
2400.000	FIRME	1.688	33.75	3374.8	SUELO ADECU	2.017	40.60	3888.7
	TERRAPLEN	1.300	30.12	7817.2	VEGETAL	2.069	42.04	7484.1
2420.000	FIRME	1.688	33.75	3408.5	SUELO ADECU	2.062	40.79	3929.5
	TERRAPLEN	0.000	13.00	7830.2	VEGETAL	3.063	51.33	7535.4
	CAPA DRENANTE	8.527	85.27	1411.7				
2420.000	FIRME	1.688	0.00	3408.5	SUELO ADECU	2.062	0.00	3929.5
	SANEO	15.830	0.00	651.6	TERRAPLEN	5.475	0.00	7830.2
	CAPA DRENANTE	15.818	0.00	1411.7				
2440.000	FIRME	1.687	33.74	3442.3	D TIERRA	0.000	2.45	1146.9
	SUELO ADECU	2.062	38.77	3968.3	SANEO	17.294	272.59	924.2
	TERRAPLEN	8.314	62.12	7892.4	RELL EXT SANEO	0.000	3.05	3.1
	CAPA DRENANTE	17.294	142.97	1554.7				
2460.000	FIRME	1.688	33.75	3476.0	SUELO ADECU	2.063	41.25	4009.5
	SANEO	17.663	358.15	1282.3	TERRAPLEN	9.987	209.47	8101.8
	CAPA DRENANTE	17.586	356.66	1911.4				
2480.000	FIRME	1.687	32.29	3508.3	D TIERRA	8.806	44.03	1190.9
	SUELO ADECU	1.857	35.43	4044.9	SANEO	14.488	240.33	1522.7
	TERRAPLEN	0.000	42.97	8144.8	CAPA DRENANTE	0.000	142.19	2053.6
2500.000	FIRME	1.687	33.74	3542.1	D TIERRA	17.620	263.45	1454.4
	SUELO ADECU	1.857	37.14	4082.1	SANEO	18.618	358.15	1880.8
2520.000	FIRME	1.687	33.74	3575.8	D TIERRA	13.204	183.19	1637.6
	SUELO ADECU	1.857	37.14	4119.2	SANEO	0.000	143.62	2024.4
	TERRAPLEN	0.000	0.13	8144.9				
2540.000	FIRME	1.687	33.74	3609.5	D TIERRA	15.943	291.47	1929.0
	SUELO ADECU	1.857	37.14	4156.4				
2560.000	FIRME	1.687	33.74	3643.3	D TIERRA	19.143	350.86	2279.9
	SUELO ADECU	1.857	37.14	4193.5				

Istram 19.05.05.30 23/07/19 15:00:42 3953
PROYECTO : ENLACE A4_SE20
GRUPO : 3 : Caminos
EJE : 31 : Camino 4

pagina 8

*** MEDICIONES DE LOS PERFILES TRANSVERSALES ***

PERFIL	MATERIAL	AREA PERFIL	VOL. PARCIAL	VOL. ACUMUL.	MATERIAL	AREA PERFIL	VOL. PARCIAL	VOL. ACUMUL.
--------	----------	-------------	--------------	--------------	----------	-------------	--------------	--------------

2580.000	FIRME	1.687	33.74	3677.0	D TIERRA	10.620	248.45	2528.3
	SUELO ADECU	1.857	37.14	4230.6				
2580.000	FIRME	1.687	0.00	3677.0	D TIERRA	6.472	0.00	2528.3
	SUELO ADECU	1.857	0.00	4230.6	VEGETAL	4.148	0.00	7535.4
2600.000	FIRME	1.600	32.18	3709.2	D TIERRA	2.509	71.35	2599.7
	SUELO ADECU	1.685	34.17	4264.8	VEGETAL	3.080	64.79	7600.2
2620.000	FIRME	1.687	33.29	3742.5	D TIERRA	1.232	38.65	2638.3
	SUELO ADECU	1.857	36.19	4301.0	VEGETAL	3.299	66.20	7666.4
2640.000	FIRME	1.687	33.74	3776.2	D TIERRA	0.855	20.42	2658.8
	SUELO ADECU	1.857	37.14	4338.1	VEGETAL	3.232	65.20	7731.6
2660.000	FIRME	1.687	33.74	3810.0	D TIERRA	0.566	14.24	2673.0
	SUELO ADECU	1.857	37.14	4375.3	TERRAPLEN	0.001	0.02	8145.0
	VEGETAL	3.197	64.28	7795.9				
2680.000	FIRME	1.538	31.24	3841.2	D TIERRA	0.197	6.93	2679.9
	SUELO ADECU	1.540	32.11	4407.4	TERRAPLEN	0.004	0.07	8145.0
	VEGETAL	2.571	54.09	7850.0				
2700.000	FIRME	1.586	31.19	3872.4	D TIERRA	0.015	1.94	2681.9
	SUELO ADECU	1.599	31.32	4438.7	TERRAPLEN	0.080	0.48	8145.5
	VEGETAL	2.669	52.30	7902.3				
2720.000	FIRME	1.684	32.73	3905.2	D TIERRA	0.000	0.05	2681.9
	SUELO ADECU	1.835	33.92	4472.6	TERRAPLEN	1.227	10.53	8156.0
	VEGETAL	3.063	56.64	7958.9				
2740.000	FIRME	1.687	33.62	3938.8	D TIERRA	0.744	2.82	2684.7
	SUELO ADECU	1.960	38.43	4511.1	TERRAPLEN	0.522	34.58	8190.6
	VEGETAL	3.532	65.77	8024.7				
2750.000	FIRME	1.653	16.46	3955.2	D TIERRA	1.030	8.55	2693.3
	SUELO ADECU	1.753	17.62	4528.7	TERRAPLEN	0.004	0.45	8191.1
	VEGETAL	3.036	30.28	8055.0				

Istram 19.05.05.30 23/07/19 15:00:42 3953
PROYECTO : ENLACE A4_SE20
GRUPO : 3 : Caminos
EJE : 31 : Camino 4

pagina 9

*** RESUMEN DE VOLUMENES TOTALES ***

MATERIAL	VOLUMEN
FIRME	3955.2
D TIERRA	2693.3
SUELO ADECU	4528.7
SANEO	2024.4
TERRAPLEN	8191.1
RELL EXT SANEO	3.1
VEGETAL	8055.0
CAPA DRENANTE	2053.6

Istram 19.05.05.30 23/07/19 15:00:43 3953
PROYECTO : ENLACE A4_SE20
GRUPO : 3 : Caminos
EJE : 33 : Camino 5

pagina 1

*** MEDICIONES DE LOS PERFILES TRANSVERSALES ***

PERFIL	MATERIAL	AREA PERFIL	VOL. PARCIAL	VOL. ACUMUL.	MATERIAL	AREA PERFIL	VOL. PARCIAL	VOL. ACUMUL.
0.000	FIRME	1.688	0.00	0.0	SUELO ADECU	2.003	0.00	0.0
	SANEO	3.642	0.00	0.0	VEGETAL	4.141	0.00	0.0
	CAPA DRENANTE	6.739	0.00	0.0				
20.000	FIRME	1.688	33.75	33.8	SUELO ADECU	1.998	40.07	40.1
	SANEO	6.630	72.89	72.9	VEGETAL	4.130	82.89	82.9
40.000	CAPA DRENANTE	6.685	135.16	135.2				
	FIRME	1.688	33.75					

Istram 19.05.05.30 23/07/19 15:00:43 3953
 PROYECTO : ENLACE A4_SE20
 GRUPO : 3 : Caminos
 EJE : 33 : Camino 5

pagina 2

***** MEDICIONES DE LOS PERFILES TRANSVERSALES*****

PERFIL	MATERIAL	AREA PERFIL	VOL. PARCIAL	VOL. ACUMUL.	MATERIAL	AREA PERFIL	VOL. PARCIAL	VOL. ACUMUL.
240.000	FIRME	1.687	33.75	403.0	SUELO ADECU	1.973	39.76	459.0
	SANEO	5.128	103.75	1056.5	TERRAPLEN	0.000	0.03	2.4
	VEGETAL	2.498	50.46	894.8	CAPA DRENANTE	6.486	133.92	1619.0
260.000	FIRME	1.688	33.75	436.7	SUELO ADECU	2.036	40.13	499.2
	SANEO	5.408	105.36	1161.9	VEGETAL	2.618	51.15	945.9
	CAPA DRENANTE	7.507	139.86	1758.8				
280.000	FIRME	1.688	33.75	470.5	SUELO ADECU	2.062	41.03	540.2
	SANEO	0.000	43.78	1205.7	TERRAPLEN	2.527	15.14	17.6
	VEGETAL	2.281	48.30	994.2	CAPA DRENANTE	0.000	73.85	1832.7
300.000	FIRME	1.688	33.75	504.2	SUELO ADECU	2.062	41.25	581.4
	TERRAPLEN	4.199	67.46	85.0	VEGETAL	2.551	48.38	1042.6
320.000	FIRME	1.688	33.75	538.0	SUELO ADECU	2.063	41.25	622.7
	TERRAPLEN	4.524	87.64	172.7	VEGETAL	2.616	52.11	1094.7
340.000	FIRME	1.688	33.75	571.7	SUELO ADECU	2.041	41.16	663.9
	TERRAPLEN	1.676	61.91	234.6	VEGETAL	2.125	47.57	1142.3
360.000	FIRME	1.688	33.75	605.5	SUELO ADECU	1.972	40.12	704.0
	TERRAPLEN	0.789	24.64	259.2	VEGETAL	2.105	42.30	1184.6
380.000	FIRME	1.651	33.51	639.0	D TIERRA	0.432	4.12	4.1
	SUELO ADECU	1.852	38.23	742.2	TERRAPLEN	0.560	11.61	270.8
	VEGETAL	1.944	40.81	1225.4	D TIERRA	0.000	1.10	5.2
400.000	FIRME	1.687	33.66	672.6	TERRAPLEN	0.797	20.96	291.8
	SUELO ADECU	1.924	38.96	781.2				
	VEGETAL	1.937	39.91	1265.3				
420.000	FIRME	1.687	33.73	706.4	D TIERRA	0.000	0.18	5.4
	SUELO ADECU	1.924	37.79	818.9	TERRAPLEN	1.556	20.76	312.6
	VEGETAL	1.931	37.91	1303.2				
440.000	FIRME	1.688	33.75	740.1	SUELO ADECU	2.060	40.81	859.8
	TERRAPLEN	2.396	36.64	349.2	VEGETAL	2.241	43.56	1346.8
460.000	FIRME	1.687	33.75	773.9	SUELO ADECU	2.062	41.24	901.0
	TERRAPLEN	5.281	69.79	419.0	VEGETAL	2.606	47.56	1394.3
480.000	FIRME	1.688	33.75	807.6	SUELO ADECU	2.063	41.25	942.3
	TERRAPLEN	10.629	152.95	571.9	VEGETAL	3.009	56.99	1451.3
500.000	FIRME	1.688	33.75	841.4	SUELO ADECU	2.063	41.25	983.5
	TERRAPLEN	13.660	238.43	810.4	VEGETAL	3.490	66.59	1517.9
520.000	FIRME	1.688	33.75	875.1	SUELO ADECU	2.062	41.25	1024.8
	TERRAPLEN	11.732	258.84	1069.2	VEGETAL	3.309	68.44	1586.3
540.000	FIRME	1.688	33.75	908.9	SUELO ADECU	2.062	41.25	1066.0
	TERRAPLEN	8.870	204.73	1273.9	VEGETAL	3.001	63.04	1649.4

Istram 19.05.05.30 23/07/19 15:00:43 3953
 PROYECTO : ENLACE A4_SE20
 GRUPO : 3 : Caminos
 EJE : 33 : Camino 5

pagina 3

***** MEDICIONES DE LOS PERFILES TRANSVERSALES*****

PERFIL	MATERIAL	AREA PERFIL	VOL. PARCIAL	VOL. ACUMUL.	MATERIAL	AREA PERFIL	VOL. PARCIAL	VOL. ACUMUL.
560.000	FIRME	1.688	33.75	942.6	SUELO ADECU	2.063	41.25	1107.3
	TERRAPLEN	5.126	140.17	1414.1	VEGETAL	2.586	56.04	1705.4
580.000	FIRME	1.688	33.75	976.4	SUELO ADECU	2.062	41.25	1148.5
	TERRAPLEN	3.017	76.52	1490.6	VEGETAL	2.317	48.44	1753.9
600.000	FIRME	1.687	33.75	1010.1	SUELO ADECU	2.056	41.18	1189.7
	TERRAPLEN	2.346	51.46	1542.1	VEGETAL	2.224	45.12	1799.0
620.000	FIRME	1.688	33.75	1043.9	SUELO ADECU	2.051	41.05	1230.7
	TERRAPLEN	2.106	43.82	1585.9	VEGETAL	2.191	44.03	1843.0
640.000	FIRME	1.688	33.75	1077.6	SUELO ADECU	2.049	41.03	1271.8
	TERRAPLEN	1.915	40.91	1626.8	VEGETAL	2.164	43.65	1886.7
660.000	FIRME	1.688	33.75	1111.4	SUELO ADECU	2.001	40.62	1312.4
	TERRAPLEN	1.133	31.36	1658.2	VEGETAL	2.041	42.18	1928.8
680.000	FIRME	1.686	33.74	1145.1	D TIERRA	0.024	0.12	5.5
	SUELO ADECU	1.857	38.71	1351.1	TERRAPLEN	0.139	12.63	1670.8
	VEGETAL	1.860	39.05	1967.9				
700.000	FIRME	1.608	33.13	1178.2	D TIERRA	0.900	8.51	14.0
	SUELO ADECU	1.632	34.96	1386.1	TERRAPLEN	0.002	0.73	1671.5
	VEGETAL	1.635	35.02	2002.9				
720.000	FIRME	1.598	31.57	1209.8	D TIERRA	1.610	24.29	38.3
	SUELO ADECU	1.683	32.16	1418.2	TERRAPLEN	0.001	0.03	1671.6
	VEGETAL	1.740	32.49	2035.4				
740.000	FIRME	1.687	33.30	1243.1	D TIERRA	3.750	60.42	98.7
	SUELO ADECU	1.857	36.27	1454.5	VEGETAL	2.235	41.49	2076.9
760.000	FIRME	1.687	33.74	1276.8	D TIERRA	3.350	71.50	170.2
	SUELO ADECU	1.857	37.14	1491.6	VEGETAL	2.160	44.06	2121.0
780.000	FIRME	1.687	33.74	1310.6	D TIERRA	0.000	9.77	180.0
	SUELO ADECU	1.857	37.14	1528.8	SANEO	10.536	175.41	1381.1
	TERRAPLEN	0.000	1.59	1673.1	RELL EXT SANEO	0.522	4.48	4.5
	VEGETAL	0.000	6.32	2127.3	CAPA DRENANTE	2.409	57.47	1890.1
800.000	FIRME	1.687	33.74	1344.3	SUELO ADECU	1.857	37.14	1565.9
	SANEO	11.131	216.68	1597.7	TERRAPLEN	0.160	1.60	1674.7
	RELL EXT SANEO	0.456	9.78	14.3	CAPA DRENANTE	1.225	36.35	1926.5
820.000	FIRME	1.687	33.74	1378.1	D TIERRA	6.609	39.57	219.6
	SUELO ADECU	1.857	37.14	1603.1	SANEO	13.623	232.29	1830.0
	TERRAPLEN	0.000	0.78	1675.5	RELL EXT SANEO	0.000	2.19	16.5
	CAPA DRENANTE	0.000	5.88	1932.4				

Istram 19.05.05.30 23/07/19 15:00:43 3953
 PROYECTO : ENLACE A4_SE20
 GRUPO : 3 : Caminos
 EJE : 33 : Camino 5

pagina 4

***** MEDICIONES DE LOS PERFILES TRANSVERSALES*****

PERFIL	MATERIAL	AREA PERFIL	VOL. PARCIAL	VOL. ACUMUL.	MATERIAL	AREA PERFIL	VOL. PARCIAL	VOL. ACUMUL.
--------	----------	-------------	--------------	--------------	----------	-------------	--------------	--------------

840.000	FIRME	1.687	33.74	1411.8	D TIERRA	0.335	68.76	288.3
	SUELO ADECU	1.857	37.14	1640.2	SANEO	10.823	242.87	2072.9
	TERRAPLEN	0.002	0.01	1675.5				
860.000	FIRME	0.383	26.46	1438.3	D TIERRA	2.065	36.68	325.0
	SUELO ADECU	0.468	28.99	1669.2	SANEO	0.000	129.78	2202.7
	TERRAPLEN	0.000	0.02	1675.6				
872.807	FIRME	1.687	2.14	1440.4	D TIERRA	5.863	14.73	339.7
	SUELO ADECU	1.857	3.22	1672.4				

Istram 19.05.05.30 23/07/19 15:00:43 3953
 PROYECTO : ENLACE A4_SE20
 GRUPO : 3 : Caminos
 EJE : 33 : Camino 5

pagina 5

***** RESUMEN DE VOLUMENES TOTALES*****

MATERIAL	VOLUMEN
FIRME	1440.4
D TIERRA	339.7
SUELO ADECU	1672.4
SANEO	2202.7
TERRAPLEN	1675.6
RELL EXT SANEO	16.5
VEGETAL	2127.3
CAPA DRENANTE	1932.4

Istram 18.10.10.16 03/04/19 14:08:46 3953
 PROYECTO : ENLACE A4_SE20
 EJE: 34: A4 MI

pagina 1

***** MEDICIONES DE LOS PERFILES TRANSVERSALES*****

PERFIL	MATERIAL	AREA PERFIL	VOL. PARCIAL	VOL. ACUMUL.	MATERIAL	AREA PERFIL	VOL. PARCIAL	VOL. ACUMUL.
0.000	FIRME	3.849	0.00	0.0	D TIERRA	4.273	0.00	0.0
	SUELO SEL2	2.801	0.00	0.0	SUELO EST3	3.642	0.00	0.0
	D FIRME	2.509	0.00	0.0				
20.000	SUELO SEL2	2.657	54.89	54.9	D TIERRA	5.358	95.98	96.0
	D FIRME	1.952	44.61	44.6	SUELO EST3	3.750	74.06	74.1
40.000	FIRME	4.068	78.89	156.5	D TIERRA	7.037	122.95	218.9
	SUELO SEL2	2.512	51.24	106.1	SUELO EST3	3.590	73.31	147.4
	D FIRME	1.415	32.63	77.2				
60.000	FIRME	4.525	86.53	243.0	D TIERRA	8.156	152.25	371.2
	SUELO SEL2	2.539	51.05	157.2	SUELO EST3	3.438	71.42	218.8
	D FIRME	1.369	27.48	104.7				
80.000	FIRME	4.819	93.45	336.5	D TIERRA	9.713	178.42	549.6
	SUELO SEL2	2.674	52.08	209.3	SUELO EST3	3.487	69.11	287.9
	D FIRME	1.355	27.23	132.0				
100.000	FIRME	5.106	98.40	434.9	D TIERRA	8.976	176.66	726.3
	SUELO SEL2	2.376	48.09	257.4	SUELO EST3	2.382	52.64	340.5
	D FIRME	1.514	28.71	160.7				
120.000	FIRME	4.629	99.75	534.7	D TIERRA	4.160	140.84	867.1
	SUELO SEL2	2.053	45.66	303.0	SUELO EST3	2.059	45.80	386.3
	D FIRME	4.505	54.06	214.7				
140.000	FIRME	5.034	99.95	634.6	D TIERRA	3.334	89.60	956.7
	SUELO SEL2	2.262	44.85	347.9	SUELO EST3	2.264	44.90	431.2
	D FIRME	5.612	93.17	307.9				
160.000	FIRME	5.032	100.69	735.3	D TIERRA	3.374	66.56	1023.3
	SUELO SEL2	2.259	45.24	393.1	SUELO EST3	2.261	45.26	476.5
	D FIRME	5.603	112.19	420.1				
180.000	FIRME	5.032	100.68	836.0	D TIERRA	3.570	69.49	1092.8
	SUELO SEL2	2.256	45.18	438.3	SUELO EST3	2.258	45.20	521.7
	D FIRME	5.591	111.97	532.0				
200.000	FIRME	5.031	100.68	936.6	D TIERRA	3.714	72.89	1165.7
	SUELO SEL2	2.255	45.15	483.4	SUELO EST3	2.257	45.17	566.9
	D FIRME	5.583	111.78	643.8				
220.000	FIRME	5.021	100.54	1037.2	D TIERRA	3.770	74.87	1240.5
	SUELO SEL2	2.251	45.08	528.5	SUELO EST3	2.253	45.11	612.0
	D FIRME	5.573	111.57	755.4				

Istram 18.10.10.16 03/04/19 14:08:46 3953
 PROYECTO : ENLACE A4_SE20
 EJE: 34: A4 MI

pagina 2

***** MEDICIONES DE LOS PERFILES TRANSVERSALES*****

PERFIL	MATERIAL	AREA PERFIL	VOL. PARCIAL	VOL. ACUMUL.	MATERIAL	AREA PERFIL	VOL. PARCIAL	VOL. ACUMUL.
240.000	FIRME	5.024	100.46	1137.6	D TIERRA	3.304	70.75	1311.3
	SUELO SEL2	2.258	45					

Table with columns: Perfil, Material, Area Perfil, Vol. Parcial, Vol. Acumul., Material, Area Perfil, Vol. Parcial, Vol. Acumul. (Continuation from previous page)

Istram 18.10.10.16 03/04/19 14:08:48 3953
PROYECTO : ENLACE A4_SE20
EJE: 34: A4 MI

pagina 3

*** MEDICIONES DE LOS PERFILES TRANSVERSALES***

Main table for page 3 showing profile measurements with columns: Perfil, Material, Area Perfil, Vol. Parcial, Vol. Acumul., Material, Area Perfil, Vol. Parcial, Vol. Acumul.

Istram 18.10.10.16 03/04/19 14:08:49 3953
PROYECTO : ENLACE A4_SE20
EJE: 34: A4 MI

pagina 4

*** MEDICIONES DE LOS PERFILES TRANSVERSALES***

Main table for page 4 showing profile measurements with columns: Perfil, Material, Area Perfil, Vol. Parcial, Vol. Acumul., Material, Area Perfil, Vol. Parcial, Vol. Acumul.

Table with columns: Perfil, Material, Area Perfil, Vol. Parcial, Vol. Acumul., Material, Area Perfil, Vol. Parcial, Vol. Acumul. (Continuation from previous page)

Istram 18.10.10.16 03/04/19 14:08:49 3953
PROYECTO : ENLACE A4_SE20
EJE: 34: A4 MI

pagina 5

*** MEDICIONES DE LOS PERFILES TRANSVERSALES***

Main table for page 5 showing profile measurements with columns: Perfil, Material, Area Perfil, Vol. Parcial, Vol. Acumul., Material, Area Perfil, Vol. Parcial, Vol. Acumul.

Istram 18.10.10.16 03/04/19 14:08:49 3953
PROYECTO : ENLACE A4_SE20
EJE: 34: A4 MI

pagina 6

*** RESUMEN DE VOLUMENES TOTALES ***

Summary table for page 6 showing total volumes for materials: FIRME, D TIERRA, SUELO SEL2, SUELO EST3, TERRAPLEN.

Istram 18.10.10.16 03/04/19 14:08:54 3953
PROYECTO : ENLACE A4_SE20
EJE: 38: Camino 6

pagina 1

*** MEDICIONES DE LOS PERFILES TRANSVERSALES***

Main table for page 6 showing profile measurements with columns: Perfil, Material, Area Perfil, Vol. Parcial, Vol. Acumul., Material, Area Perfil, Vol. Parcial, Vol. Acumul.

Istram 18.10.10.16 03/04/19 14:08:54 3953
PROYECTO : ENLACE A4_SE20
EJE: 38: Camino 6

pagina 2

*** RESUMEN DE VOLUMENES TOTALES ***

MATERIAL	VOLUMEN
FIRME	276.5
D TIERRA	504.1
SUELO SEL2	366.7
SUELO EST3	359.7
D FIRME	251.1

Istram 18.10.10.16 03/04/19 14:08:55 3953
 PROYECTO : ENLACE A4_SE20
 EJE: 44: Fase 4: Transfer

pagina 1

*** MEDICIONES DE LOS PERFILES TRANSVERSALES***

PERFIL	MATERIAL	AREA PERFIL	VOL. PARCIAL	VOL. ACUMUL.	MATERIAL	AREA PERFIL	VOL. PARCIAL	VOL. ACUMUL.
0.000	FIRME	0.426	0.00	0.0	D FIRME	0.009	0.00	0.0
	TERRAPLEN	0.632	0.00	0.0				
20.000	FIRME	0.401	8.27	8.3	D FIRME	0.002	0.11	0.1
	TERRAPLEN	0.324	9.55	9.6				
40.000	FIRME	0.383	7.78	16.1	D FIRME	0.001	0.02	0.1
	TERRAPLEN	0.701	9.34	18.9				
60.000	FIRME	0.384	7.62	23.7	D FIRME	0.004	0.16	0.3
	TERRAPLEN	0.779	15.01	33.9				
80.000	FIRME	0.388	7.72	31.4	D FIRME	0.013	0.17	0.5
	TERRAPLEN	0.264	10.43	44.3				
100.000	FIRME	0.380	7.73	39.1	D FIRME	0.013	0.13	0.6
	TERRAPLEN	0.261	6.24	50.6				
120.000	FIRME	0.374	7.42	46.5	D FIRME	0.025	0.67	1.3
	TERRAPLEN	0.431	5.39	55.9				
140.000	FIRME	0.384	7.65	54.2	D FIRME	0.016	0.31	1.6
	TERRAPLEN	0.101	6.33	62.3				
160.000	FIRME	0.339	7.16	61.4	D FIRME	0.010	0.26	1.8
	TERRAPLEN	0.328	4.28	66.6				
180.000	FIRME	0.328	6.64	68.0	D FIRME	0.008	0.18	2.0
	TERRAPLEN	0.334	6.63	73.2				
200.000	FIRME	0.293	6.36	74.4	D FIRME	0.007	0.16	2.2
	TERRAPLEN	0.144	5.00	78.2				
210.000	FIRME	0.269	2.80	77.2	D FIRME	0.007	0.07	2.3
	TERRAPLEN	0.081	1.09	79.3				

Istram 18.10.10.16 03/04/19 14:08:55 3953
 PROYECTO : ENLACE A4_SE20
 EJE: 44: Fase 4: Transfer

pagina 2

*** RESUMEN DE VOLUMENES TOTALES ***

MATERIAL	VOLUMEN
FIRME	77.2
D FIRME	2.3
TERRAPLEN	79.3

Istram 18.10.10.16 03/04/19 14:08:55 3953
 PROYECTO : ENLACE A4_SE20
 EJE: 45: Fase 5: Transfer

pagina 1

*** MEDICIONES DE LOS PERFILES TRANSVERSALES***

PERFIL	MATERIAL	AREA PERFIL	VOL. PARCIAL	VOL. ACUMUL.	MATERIAL	AREA PERFIL	VOL. PARCIAL	VOL. ACUMUL.
0.000	FIRME	0.305	0.00	0.0	D FIRME	0.103	0.00	0.0
	TERRAPLEN	0.028	0.00	0.0				
20.000	FIRME	0.317	5.98	6.0	D FIRME	0.198	2.59	2.6
	TERRAPLEN	0.007	0.28	0.3				
40.000	FIRME	0.342	6.52	12.5	D FIRME	0.298	4.99	7.6
	TERRAPLEN	0.005	0.13	0.4				
60.000	FIRME	0.384	7.32	19.8	D FIRME	0.115	4.00	11.6
	TERRAPLEN	0.025	0.36	0.8				
80.000	FIRME	0.381	7.64	27.5	D FIRME	0.001	0.81	12.4
	TERRAPLEN	0.211	2.47	3.2				
100.000	FIRME	0.363	7.38	34.8	D FIRME	0.021	0.29	12.7
	TERRAPLEN	0.302	5.51	8.7				
120.000	FIRME	0.378	7.41	42.2	D FIRME	0.002	0.21	12.9
	TERRAPLEN	0.886	10.69	19.4				
140.000	FIRME	0.362	7.41	49.7	D FIRME	0.095	0.96	13.9
	TERRAPLEN	0.307	11.94	31.4				
160.000	FIRME	0.403	7.73	57.4	D FIRME	0.173	3.43	17.3
	TERRAPLEN	0.506	7.59	39.0				
180.000	FIRME	0.424	8.01	65.4	D FIRME	0.006	0.53	17.8
	TERRAPLEN	0.818	13.54	52.5				
189.680	FIRME	0.428	4.13	69.5	D FIRME	0.020	0.12	17.9
	TERRAPLEN	0.527	6.29	58.8				

Istram 18.10.10.16 03/04/19 14:08:55 3953
 PROYECTO : ENLACE A4_SE20
 EJE: 45: Fase 5: Transfer

pagina 2

*** RESUMEN DE VOLUMENES TOTALES ***

MATERIAL	VOLUMEN
FIRME	69.5
D FIRME	17.9
TERRAPLEN	58.8

Istram 18.10.10.16 03/04/19 14:08:55 3953
 PROYECTO : ENLACE A4_SE20
 EJE: 58: Via colectora derecha B

pagina 1

*** MEDICIONES DE LOS PERFILES TRANSVERSALES***

PERFIL	MATERIAL	AREA PERFIL	VOL. PARCIAL	VOL. ACUMUL.	MATERIAL	AREA PERFIL	VOL. PARCIAL	VOL. ACUMUL.
19.051	FIRME	4.285	0.00	0.0	D TIERRA	12.462	0.00	0.0
	SUELO SEL2	3.057	0.00	0.0	SUELO EST3	3.057	0.00	0.0
	D FIRME	1.763	0.00	0.0				
20.000	FIRME	3.874	3.87	3.9	D TIERRA	8.520	9.96	10.0
	SUELO SEL2	2.722	2.74	2.7	SUELO EST3	2.722	2.74	2.7
	D FIRME	0.978	1.30	1.3	VEGETAL	4.037	1.92	1.9
40.000	FIRME	4.124	80.00	83.9	D TIERRA	8.697	175.70	185.7
	SUELO SEL2	2.889	56.12	58.9	SUELO EST3	2.889	56.12	58.9
	D FIRME	1.406	23.54	24.8	TERRAPLEN	0.000	1.62	1.6
	VEGETAL	4.056	82.66	84.6				
60.000	FIRME	4.238	83.62	167.5	D TIERRA	7.835	165.32	351.0
	SUELO SEL2	2.964	58.53	117.4	SUELO EST3	2.964	58.53	117.4
	D FIRME	1.918	33.24	58.1	VEGETAL	3.836	78.92	163.5
80.000	FIRME	4.061	81.74	249.2	D TIERRA	6.663	144.60	495.6
	SUELO SEL2	2.825	56.89	174.3	SUELO EST3	2.828	56.95	174.3
	D FIRME	2.593	45.14	103.2	VEGETAL	3.320	70.52	234.0
100.000	FIRME	2.969	76.26	325.5	D TIERRA	4.925	116.31	611.9
	SUELO SEL2	1.939	52.50	226.8	SUELO EST3	1.947	52.61	227.0
	D FIRME	1.284	50.28	153.5	VEGETAL	2.769	60.30	294.3
	FIRME	2.202	51.71	377.2	D TIERRA	3.102	80.27	692.2
120.000	SUELO SEL2	1.495	34.34	261.1	SUELO EST3	1.499	34.45	261.4
	D FIRME	1.584	28.68	182.2	VEGETAL	2.030	47.99	342.3
140.000	FIRME	1.159	34.18	411.4	D TIERRA	0.785	33.87	726.0
	SUELO SEL2	0.626	21.41	282.5	SUELO EST3	0.628	21.49	282.9
	D FIRME	1.285	29.59	211.8	VEGETAL	0.163	18.86	361.2
160.000	FIRME	3.430	45.89	457.3	D TIERRA	1.949	27.34	753.4
	SUELO SEL2	2.447	30.73	313.3	SUELO EST3	2.447	30.75	313.6
	D FIRME	4.455	57.40	269.2	TERRAPLEN	0.002	0.02	1.6
	VEGETAL	0.717	8.80	370.0				
180.000	FIRME	3.595	70.28	527.5	D TIERRA	1.122	31.50	784.9
	SUELO SEL2	2.632	50.77	364.0	SUELO EST3	2.613	50.63	364.3
	D FIRME	4.532	90.49	359.7	TERRAPLEN	0.000	0.03	1.7
	VEGETAL	0.901	15.91	385.9				
200.000	FIRME	3.696	72.90	600.4	D TIERRA	0.742	18.64	803.5
	SUELO SEL2	2.670	53.01	417.1	SUELO EST3	2.662	52.74	417.0
	D FIRME	4.489	90.21	449.9	TERRAPLEN	0.002	0.02	1.7
	VEGETAL	0.995	18.96	404.8				

Istram 18.10.10.16 03/04/19 14:08:55 3953
 PROYECTO : ENLACE A4_SE20
 EJE: 58: Via colectora derecha B

pagina 2

*** MEDICIONES DE LOS PERFILES TRANSVERSALES***

PERFIL	MATERIAL	AREA PERFIL	VOL. PARCIAL	VOL. ACUMUL.	MATERIAL	AREA PERFIL	VOL. PARCIAL	VOL. ACUMUL.
202.518	FIRME	3.705	9.32	609.8	D TIERRA	0.761	1.89	805.4
	SUELO SEL2	2.656	6.70	423.8	SUELO EST3	2.653	6.69	423.7
	D FIRME	4.484	11.30	461.2	TERRAPLEN	0.002	0.00	1.7
	VEGETAL	0.980	2.49	407.3				

Istram 18.10.10.16 03/04/19 14:08:55 3953
 PROYECTO : ENLACE A4_SE20
 EJE: 58: Via colectora derecha B

pagina 3

*** RESUMEN DE VOLUMENES TOTALES ***

MATERIAL	VOLUMEN
FIRME	609.8
D TIERRA	805.4
SUELO SEL2	423.8
SUELO EST3	423.7
D FIRME	461.2
TERRAPLEN	1.7
VEGETAL	407.3

DESBROCES

Istram 19.02.02.20 04/04/19 11:01:56 1927
PROYECTO : ENLACE A4_SE20
EJE: 1: Via colectora derecha

pagina 1

***** DESBROCES *****

Table with columns: P.K., ANCHOS OCUPADOS (DESMONTE, TERRAPLEN), AREA DE DESBROCE EN PLANTA (DESMONTE, TERRAPLEN), SUPERFICIE REAL (DESMONTE, TERRAPLEN). Includes PK inicial/final values.

Istram 19.02.02.20 04/04/19 11:01:56 1927
PROYECTO : ENLACE A4_SE20
EJE: 2: R_A4SEV-GL2

pagina 1

***** DESBROCES *****

Table with columns: P.K., ANCHOS OCUPADOS (DESMONTE, TERRAPLEN), AREA DE DESBROCE EN PLANTA (DESMONTE, TERRAPLEN), SUPERFICIE REAL (DESMONTE, TERRAPLEN). Includes PK inicial/final values.

Istram 19.02.02.20 04/04/19 11:01:57 1927
PROYECTO : ENLACE A4_SE20
EJE: 2: R_A4SEV-GL2

pagina 2

***** DESBROCES *****

Table with columns: P.K., ANCHOS OCUPADOS (DESMONTE, TERRAPLEN), AREA DE DESBROCE EN PLANTA (DESMONTE, TERRAPLEN), SUPERFICIE REAL (DESMONTE, TERRAPLEN). Includes PK inicial/final values.

Istram 19.02.02.20 04/04/19 11:01:57 1927
PROYECTO : ENLACE A4_SE20
EJE: 3: R_GL 2-A4 SEV

pagina 1

***** DESBROCES *****

Table with columns: P.K., ANCHOS OCUPADOS (DESMONTE, TERRAPLEN), AREA DE DESBROCE EN PLANTA (DESMONTE, TERRAPLEN), SUPERFICIE REAL (DESMONTE, TERRAPLEN). Includes PK inicial/final values.

Istram 19.02.02.20 04/04/19 11:02:00 1927
 PROYECTO : ENLACE A4_SE20
 EJE: 7: GL2

pagina 1

 D E S B R O C E S

PK inicial : 0.000
 PK final : 320.442

P.K.	ANCHOS OCUPADOS				AREA DE DESBROCE EN PLANTA				SUPERFICIE REAL	
	DESMONTE		TERRAPLEN		DESMONTE		TERRAPLEN		DESMONTE	TERRAPLEN
	PLANTA	REAL	PLANTA	REAL	PLANTA	REAL	PLANTA	REAL	DESMONTE	TERRAPLEN
0.000	1.496	1.496	25.490	25.493	0.000	0.000	0.000	0.000	0.000	0.000
20.000	2.168	2.168	23.712	23.713	45.498	484.682	45.499	484.755	45.499	484.755
40.000	1.896	1.896	23.174	23.176	85.499	953.471	85.501	953.570	85.501	953.570
60.000	0.000	0.000	17.567	17.568	97.798	1347.691	97.802	1347.825	97.802	1347.825
80.000	0.000	0.000	24.045	24.254	97.798	1747.080	97.802	1750.137	97.802	1750.137
100.000	0.000	0.000	17.994	17.994	97.798	2146.197	97.802	2149.810	97.802	2149.810
120.000	0.000	0.000	19.678	19.680	106.236	2565.189	106.240	2568.812	106.240	2568.812
140.000	1.514	1.515	23.805	23.811	110.023	2941.621	110.027	2945.294	110.027	2945.294
160.000	1.515	1.515	23.446	23.449	147.388	3406.867	147.399	3410.615	147.399	3410.615
180.000	1.813	1.813	23.273	23.275	187.909	3865.667	187.926	3869.467	187.926	3869.467
200.000	1.504	1.504	24.159	24.161	223.062	4337.959	223.084	4341.793	223.084	4341.793
220.000	0.000	0.000	18.110	18.111	262.004	4799.263	262.025	4803.125	262.025	4803.125
240.000	0.000	0.000	18.296	18.296	262.004	5162.838	262.025	5166.706	262.025	5166.706
260.000	0.000	0.000	21.346	21.346	271.894	5609.804	271.916	5613.675	271.916	5613.675
280.000	0.000	0.000	18.790	18.826	271.894	5990.085	271.916	5994.070	271.916	5994.070
300.000	2.491	2.491	25.052	25.080	313.102	6496.778	313.399	6503.594	313.399	6503.594
320.000	1.757	1.757	25.249	25.252	351.382	7006.650	351.681	7013.567	351.681	7013.567
320.442	2.152	2.152	24.834	24.837	352.246	7017.718	352.545	7024.637	352.545	7024.637

Istram 19.02.02.20 04/04/19 11:02:00 1927
 PROYECTO : ENLACE A4_SE20
 EJE: 9: R GL2-A4 COR

pagina 1

 D E S B R O C E S

PK inicial : 0.000
 PK final : 539.482

P.K.	ANCHOS OCUPADOS				AREA DE DESBROCE EN PLANTA				SUPERFICIE REAL	
	DESMONTE		TERRAPLEN		DESMONTE		TERRAPLEN		DESMONTE	TERRAPLEN
	PLANTA	REAL	PLANTA	REAL	PLANTA	REAL	PLANTA	REAL	DESMONTE	TERRAPLEN
0.000	1.786	1.786	22.074	22.075	0.000	0.000	0.000	0.000	0.000	0.000
20.000	2.283	2.283	14.186	14.186	40.073	206.961	40.073	206.966	40.073	206.966
40.000	2.507	2.507	21.798	21.798	86.762	616.742	86.763	616.765	86.763	616.765
60.000	1.501	1.501	22.942	22.943	123.540	1067.956	123.543	1067.986	123.543	1067.986
80.000	2.049	2.049	21.981	21.983	164.518	1519.734	164.521	1519.777	164.521	1519.777
100.000	2.000	2.000	23.219	23.241	204.985	1972.530	204.990	1972.975	204.990	1972.975
120.000	2.502	2.502	22.592	22.593	250.973	2431.561	250.978	2432.108	250.978	2432.108
140.000	1.482	1.482	23.730	23.755	295.942	2887.800	295.951	2888.477	295.951	2888.477
160.000	1.493	1.493	25.618	25.621	328.296	3372.237	328.314	3373.491	328.314	3373.491
180.000	2.312	2.313	30.156	31.719	363.944	3932.540	363.970	3951.322	363.970	3951.322
200.000	0.000	0.000	17.521	18.164	393.349	4529.698	393.391	4570.249	393.391	4570.249
220.000	0.000	0.000	21.030	21.047	393.349	4914.577	393.391	4960.156	393.391	4960.156
240.000	0.000	0.000	24.566	24.569	393.349	5365.001	393.391	5410.737	393.391	5410.737
260.000	0.000	0.000	29.874	29.876	393.349	5908.935	393.391	5954.710	393.391	5954.710
280.000	0.000	0.000	36.669	36.674	393.349	6572.774	393.391	6618.601	393.391	6618.601
300.000	0.000	0.000	45.498	45.892	393.349	7393.950	393.391	7445.391	393.391	7445.391
320.000	0.000	0.000	53.014	53.559	393.349	8398.742	393.391	8458.843	393.391	8458.843
340.000	0.000	0.000	50.500	50.541	393.349	9443.703	393.391	9507.088	393.391	9507.088
360.000	0.000	0.000	38.336	39.137	393.349	10365.759	393.391	10436.549	393.391	10436.549
380.000	0.000	0.000	15.951	17.047	393.349	10906.810	393.391	10998.136	393.391	10998.136
400.000	0.000	0.000	0.000	0.000	393.349	10987.906	393.391	11082.823	393.391	11082.823
420.000	1.297	1.445	4.953	5.409	401.742	11043.592	402.429	11142.606	402.429	11142.606
424.410	1.190	1.252	3.978	4.310	407.317	11063.207	408.397	11163.965	408.397	11163.965

Istram 19.02.02.20 04/04/19 11:02:01 1927
 PROYECTO : ENLACE A4_SE20
 EJE: 10: R A4 COR-GL2

pagina 1

 D E S B R O C E S

PK inicial : 0.000
 PK final : 1017.486

P.K.	ANCHOS OCUPADOS				AREA DE DESBROCE EN PLANTA				SUPERFICIE REAL	
	DESMONTE		TERRAPLEN		DESMONTE		TERRAPLEN		DESMONTE	TERRAPLEN
	PLANTA	REAL	PLANTA	REAL	PLANTA	REAL	PLANTA	REAL	DESMONTE	TERRAPLEN
83.785	0.000	0.000	0.000	0.000	0.000	0.000	0.000	0.000	0.000	0.000
100.000	0.000	0.000	0.000	0.000	0.000	0.000	0.000	0.000	0.000	0.000
120.000	0.000	0.000	0.000	0.000	0.000	0.000	0.000	0.000	0.000	0.000
140.000	0.000	0.000	0.000	0.000	0.000	0.000	0.000	0.000	0.000	0.000
160.000	0.000	0.000	0.000	0.000	0.000	0.000	0.000	0.000	0.000	0.000
180.000	0.000	0.000	0.000	0.000	0.000	0.000	0.000	0.000	0.000	0.000
200.000	0.000	0.000	0.000	0.000	0.000	0.000	0.000	0.000	0.000	0.000
220.000	0.000	0.000	0.000	0.000	0.000	0.000	0.000	0.000	0.000	0.000
240.000	12.322	12.334	1.839	1.846	197.411	6.900	198.384	6.926	198.384	6.926
260.000	10.020	10.021	4.779	4.780	420.839	73.083	421.933	73.186	421.933	73.186
280.000	2.091	2.091	17.795	17.796	542.711	308.827	543.812	308.937	543.812	308.937
300.000	2.497	2.497	18.590	18.590	588.589	672.681	589.691	672.795	589.691	672.795
320.000	2.250	2.250	18.176	18.176	636.062	1040.339	637.163	1040.457	637.163	1040.457
340.000	2.250	2.250	18.176	18.176	636.062	1040.339	637.163	1040.457	637.163	1040.457
360.000	6.083	6.491	14.215	14.875	719.393	1364.249	724.569	1370.963	724.569	1370.963
360.000	7.997	8.790	0.000	0.000	860.192	1506.401	877.370	1519.710	877.370	1519.710

380.000	0.000	0.000	0.000	0.000	940.159	1506.401	965.266	1519.710	965.266	1519.710
400.000	4.039	4.495	0.000	0.000	1019.972	1506.401	1053.258	1519.710	1053.258	1519.710
420.000	6.495	6.939	13.006	14.325	1119.544	1595.290	1162.261	1617.618	1162.261	1617.618
440.000	4.626	5.181	19.854	21.401	1238.605	1915.896	1291.182	1966.870	1291.182	1966.870
460.000	2.828	2.888	24.523	26.092	1315.608	2360.546	1373.226	2441.790	1373.226	2441.790
480.000	2.339	2.339	27.077	28.879	1366.044	2878.558	1423.912	2993.309	1423.912	2993.309
500.000	2.383	2.383	26.858	28.405	1414.846	3416.681	1472.714	3564.727	1472.714	3564.727
520.000	0.000	0.000	0.000	0.000	1430.216	3641.977	1488.084	3799.996	1488.084	3799.996
540.000	0.000	0.000	0.000	0.000	1430.216	3641.977	1488.084	3799.996	1488.084	3799.996
560.000	0.000	0.000	0.000	0.000	1430.216	3641.977	1488.084	3799.996	1488.084	3799.996
580.000	0.000	0.000	0.000	0.000	1430.216	3641.977	1488.084	3799.996	1488.084	3799.996
600.000	0.000	0.000	0.000	0.000	1430.216	3641.977	1488.084	3799.996	1488.084	3799.996
620.000	0.000	0.000	20.243	20.924	1430.216	3982.150	1488.084	4147.988	1488.084	4147.988
640.000	0.000	0.000	10.876	11.062	1430.216	4303.328	1488.084	4477.797	1488.084	4477.797
660.000	0.000	0.000	27.996	28.929	1430.216	4692.053	1488.084	4877.712	1488.084	4877.712
680.000	0.000	0.000	31.143	31.145	1430.216	5279.959	1488.084	5473.738	1488.084	5473.738
700.000	0.000	0.000	33.893	33.895	1430.216	5932.315	1488.084	6126.131	1488.084	6126.131
720.000	0.000	0.000	33.349	33.350	1430.216	6607.206	1488.084	6801.054	1488.084	6801.054
740.000	0.000	0.000	27.383	27.384	1430.216	7214.527	1488.084	7408.390	1488.084	7408.390
760.000	0.000	0.000	24.842	24.842	1430.216	7736.777	1488.084	7930.645	1488.084	7930.645
780.000	0.000	0.000	24.806	24.811	1430.216	8247.077	1488.084	8441.071	1488.084	8441.071

Istram 19.02.02.20 04/04/19 11:02:01 1927
 PROYECTO : ENLACE A4_SE20
 EJE: 10: R A4 COR-GL2

pagina 2

 D E S B R O C E S

200.000	0.000	0.000	25.793	25.907	95.525	1665.197	106.330	1772.447
200.000	0.000	0.000	25.793	25.907	95.525	1665.197	106.330	1772.447
220.000	0.000	0.000	24.648	24.651	95.525	2172.671	106.330	2280.482
240.000	0.000	0.000	23.590	23.597	95.525	2652.854	106.330	2760.745
260.000	0.000	0.000	27.944	28.473	95.525	3201.351	106.330	3317.666
280.000	0.000	0.000	26.957	27.401	95.525	3755.269	106.330	3880.844
300.000	0.000	0.000	24.165	24.861	95.525	4265.703	106.330	4399.665
320.000	0.000	0.000	21.552	22.294	95.525	4722.966	106.330	4868.943
340.000	0.000	0.000	20.271	20.415	95.525	5149.154	106.330	5302.616
360.000	0.000	0.000	17.588	17.681	95.525	5533.048	106.330	5687.894
380.000	0.000	0.000	13.532	13.533	95.525	5845.013	106.330	6001.312
387.628	0.000	0.000	22.173	22.175	95.525	5955.520	106.330	6111.828

Istram 19.02.02.20 04/04/19 11:02:01 1927
 PROYECTO : ENLACE A4_SE20
 EJE: 14: R SE20-A-4

pagina 1

 D E S B R O C E S

PK inicial : 0.000
 PK final : 766.630

P.K.	ANCHOS OCUPADOS		AREA DE DESBROCE EN PLANTA		SUPERFICIE REAL	
	DESMONTE	TERRAPLEN	DESMONTE	TERRAPLEN	DESMONTE	TERRAPLEN
0.000	0.000	0.000	0.000	0.000	0.000	0.000
20.000	0.000	0.000	0.000	0.000	0.000	0.000
40.000	0.000	0.000	0.000	0.000	0.000	0.000
60.000	0.000	0.000	0.000	0.000	0.000	0.000
80.000	1.384	1.425	0.000	0.000	5.037	0.000
100.000	2.676	2.916	0.000	0.000	57.271	0.000
120.000	3.526	3.845	5.689	6.268	114.519	5.749
140.000	0.000	0.000	0.000	0.000	136.998	69.899
160.000	2.708	3.045	0.000	0.000	156.811	69.899
180.000	2.692	2.940	0.000	0.000	231.969	69.899
200.000	2.051	2.200	0.000	0.000	279.399	69.899
220.000	0.000	0.000	0.000	0.000	299.906	69.899
240.000	0.000	0.000	0.000	0.000	299.906	69.899
260.000	0.000	0.000	0.000	0.000	299.906	69.899
280.000	0.000	0.000	0.000	0.000	299.906	69.899
300.000	0.000	0.000	0.000	0.000	299.906	69.899
320.000	0.000	0.000	0.000	0.000	299.906	69.899
340.000	0.000	0.000	0.000	0.000	299.906	69.899
360.000	0.000	0.000	0.000	0.000	299.906	69.899
380.000	0.000	0.000	0.000	0.000	299.906	69.899
400.000	0.000	0.000	0.000	0.000	299.906	69.899
420.000	0.000	0.000	0.000	0.000	299.906	69.899
440.000	0.000	0.000	0.000	0.000	299.906	69.899
460.000	0.000	0.000	0.000	0.000	299.906	69.899
480.000	5.057	5.464	4.218	4.709	363.717	121.152
500.000	5.418	5.887	6.021	6.781	470.199	223.069
520.000	0.000	0.000	0.000	0.000	547.941	326.965
540.000	5.332	5.875	4.350	5.012	560.435	336.787
560.000	1.195	1.243	0.000	0.000	568.738	342.064
580.000	3.431	3.619	8.488	9.120	628.753	407.841
580.000	3.431	3.619	8.488	9.120	628.753	407.841
600.000	0.000	0.000	15.200	15.242	644.085	648.170
620.000	0.000	0.000	18.545	18.545	644.085	1015.005
640.000	0.000	0.000	16.603	16.603	644.085	1366.311
660.000	0.132	0.132	14.238	14.239	644.509	1678.196
680.000	2.213	2.214	11.465	11.500	671.619	1930.212
700.000	0.000	0.000	0.000	0.000	718.530	2028.545
700.000	0.000	0.000	0.000	0.000	718.530	2028.545

Istram 19.02.02.20 04/04/19 11:02:03 1927
 PROYECTO : ENLACE A4_SE20
 EJE: 14: R SE20-A-4

pagina 2

 D E S B R O C E S

PK inicial : 0.000
 PK final : 766.630

P.K.	ANCHOS OCUPADOS		AREA DE DESBROCE EN PLANTA		SUPERFICIE REAL	
	DESMONTE	TERRAPLEN	DESMONTE	TERRAPLEN	DESMONTE	TERRAPLEN
720.000	0.000	0.000	0.000	0.000	718.530	2028.545
-9999999.000	0.000	0.000	0.000	0.000	718.530	2028.545

Istram 19.02.02.20 04/04/19 11:02:03 1927
 PROYECTO : ENLACE A4_SE20
 EJE: 15: RAMAL CONEX A4 COR

pagina 1

 D E S B R O C E S

PK inicial : 0.000
 PK final : 1094.221

P.K.	ANCHOS OCUPADOS		AREA DE DESBROCE EN PLANTA		SUPERFICIE REAL	
	DESMONTE	TERRAPLEN	DESMONTE	TERRAPLEN	DESMONTE	TERRAPLEN
0.000	6.576	7.129	0.000	0.000	0.000	0.000
20.000	6.894	7.379	0.000	0.000	135.096	0.000
40.000	6.758	7.254	0.000	0.000	273.659	0.000
60.000	7.243	7.773	0.017	0.020	413.857	0.087
80.000	10.197	10.709	0.000	0.000	590.397	0.161
100.000	7.460	8.005	2.096	2.240	852.057	17.758
120.000	7.566	8.345	2.200	2.347	999.319	61.438
140.000	7.778	8.552	2.069	2.128	1153.297	103.818
160.000	6.443	6.925	2.672	3.149	1286.361	151.431
180.000	2.530	2.704	5.023	6.467	1408.058	217.617
200.000	2.966	3.039	9.120	9.702	1440.353	357.692
220.000	4.540	4.602	6.533	6.815	1502.653	527.606
240.000	4.936	5.040	5.705	5.908	1591.036	658.100
260.000	3.188	3.276	7.083	7.429	1664.757	793.282
280.000	4.153	4.236	4.063	4.240	1738.171	904.744
300.000	3.819	4.020	0.245	0.262	1817.890	947.826
320.000	0.254	0.261	4.886	5.441	1829.271	1026.195
340.000	0.000	0.000	0.000	0.000	1834.228	1066.477
360.000	0.000	0.000	0.000	0.000	1834.228	1066.477
380.000	13.931	15.308	3.501	3.773	1893.484	1081.293
400.000	12.962	14.078	4.255	4.520	2162.604	1155.477
420.000	11.160	12.038	4.523	4.766	2404.680	1240.918
440.000	8.042	8.497	2.726	2.886	2600.052	1317.079
460.000	4.513	4.703	3.056	3.218	2724.742	1374.089
480.000	3.064	3.218	3.424	3.626	2794.957	1438.961
500.000	4.843	5.328	4.169	4.389	2869.512	1516.394
520.000	0.000	0.000	0.000	0.000	2906.472	1545.188
540.000	0.000	0.000	0.000	0.000	2936.995	1548.574
560.000	7.340	7.903	0.000	0.000	3019.719	1548.574
580.000	7.116	7.727	9.624	9.738	3168.948	1641.162
600.000	0.000	0.000	11.521	11.521	3262.036	1860.928
620.000	5.111	5.115	11.399	11.400	3330.177	2112.546
640.000	8.241	8.377	9.386	9.386	3456.979	2324.352
660.000	0.000	0.000	0.000	0.000	3580.967	2468.119
680.000	0.000	0.000	0.000	0.000	3580.967	2468.119
700.000	0.000	0.000	0.000	0.000	3580.967	2468.119
720.000	0.000	0.000	0.000	0.000	3580.967	2468.119

Istram 19.02.02.20 04/04/19 11:02:04 1927
 PROYECTO : ENLACE A4_SE20
 EJE: 15: RAMAL CONEX A4 COR

pagina 2

 D E S B R O C E S

PK inicial : 0.000
 PK final : 1094.221

P.K.	ANCHOS OCUPADOS		AREA DE DESBROCE EN PLANTA		SUPERFICIE REAL	
	DESMONTE	TERRAPLEN	DESMONTE	TERRAPLEN	DESMONTE	TERRAPLEN
740.000	0.000	0.000	0.000	0.000	3580.967	2468.119
760.000	0.000	0.000	0.000	0.000	3679.512	2478.056
780.000	0.000	0.000	0.000	0.000	3679.512	2478.056
800.000	0.000	0.000	0.000	0.000	3679.512	2478.056
820.000	0.000	0.000	0.000	0.000	3679.512	2478.056
840.000	0.000	0.000	0.000	0.000	3679.512	2478.056
860.000	0.000	0.000	0.000	0.000	3679.512	2478.056
880.000	0.000	0.000	1.054	1.054	3679.512	2487.992
900.000	0.000	0.000	0.125	0.125	3679.512	2499.882
920.000	0.000	0.000	0.000	0.000	3679.512	2499.954
940.000	0.000	0.000	0.000	0.000	3679.512	2499.954
960.000	0.000	0.000	0.000	0.000	3679.512	2499.954
980.000	1.368	1.413	9.746	9.757	3682.713	2521.346
1000.000	1.072	1.116	9.324	9.390	3704.097	2713.791
1020.000	1.260	1.317	7.712	7.838	3728.444	2883.705
1040.000	1.407	1.462	5.859	5.945	3754.681	3021.016
1052.875	1.181	1.238	5.314	5.423	3769.239	3094.851

Istram 19.02.02.20 04/04/19 11:02:05 1927
 PROYECTO : ENLACE A4_SE20
 EJE: 16: R GASOLINERA- A4COR

pagina 1

*** DESBROCES ***

PK inicial	:	0.000				
PK final	:	57.260				
ANCHOS OCUPADOS						
P.K.	DESMONTE	TERRAPLEN	DESMONTE	TERRAPLEN	DESMONTE	TERRAPLEN
	PLANTA	REAL	PLANTA	REAL		
0.000	0.000	0.000	0.000	0.000	0.000	0.000
20.000	0.000	0.000	0.000	0.000	0.000	0.000
40.000	0.000	0.000	0.000	0.000	0.000	0.000
57.260	0.000	0.000	0.000	0.000	0.000	0.000

Istram 19.02.02.20 04/04/19 11:02:05 1927
 PROYECTO : ENLACE A4_SE20
 EJE: 17: Transfer Via colector MD

pagina 1

*** DESBROCES ***

PK inicial	:	0.000				
PK final	:	253.007				
ANCHOS OCUPADOS						
P.K.	DESMONTE	TERRAPLEN	DESMONTE	TERRAPLEN	DESMONTE	TERRAPLEN
	PLANTA	REAL	PLANTA	REAL		
70.645	0.000	0.000	0.000	0.000	0.000	0.000
80.000	0.000	0.000	0.000	0.000	0.000	0.000
100.000	0.000	0.000	0.000	0.000	0.000	0.000
120.000	0.000	0.000	0.000	0.000	0.000	0.000
140.000	0.000	0.000	0.000	0.000	0.000	0.000
160.000	0.000	0.000	0.000	0.000	0.000	0.000
180.000	0.000	0.000	0.000	0.000	0.000	0.000
182.292	0.000	0.000	0.000	0.000	0.000	0.000

Istram 19.02.02.20 04/04/19 11:02:05 1927
 PROYECTO : ENLACE A4_SE20
 EJE: 18: Camino 1

pagina 1

*** DESBROCES ***

PK inicial	:	0.000				
PK final	:	59.180				
ANCHOS OCUPADOS						
P.K.	DESMONTE	TERRAPLEN	DESMONTE	TERRAPLEN	DESMONTE	TERRAPLEN
	PLANTA	REAL	PLANTA	REAL		
0.000	0.803	0.817	0.000	0.000	0.000	0.000
20.000	0.871	0.913	0.308	0.320	7.154	0.244
40.000	1.046	1.075	0.012	0.012	25.722	1.444
59.180	0.041	0.043	0.000	0.000	36.144	1.556

Istram 19.02.02.20 04/04/19 11:02:05 1927
 PROYECTO : ENLACE A4_SE20
 EJE: 19: Camino 2

pagina 1

*** DESBROCES ***

PK inicial	:	0.000				
PK final	:	70.560				
ANCHOS OCUPADOS						
P.K.	DESMONTE	TERRAPLEN	DESMONTE	TERRAPLEN	DESMONTE	TERRAPLEN
	PLANTA	REAL	PLANTA	REAL		
0.000	0.000	0.000	0.000	0.000	0.000	0.000
20.000	0.000	0.000	0.000	0.000	0.000	0.000
40.000	7.732	7.734	0.000	0.000	217.795	0.000
57.675	0.884	0.897	9.436	9.455	350.295	23.834

Istram 19.02.02.20 04/04/19 11:02:05 1927
 PROYECTO : ENLACE A4_SE20
 EJE: 20: Camino 3

pagina 1

*** DESBROCES ***

PK inicial	:	0.000				
PK final	:	164.014				
ANCHOS OCUPADOS						
P.K.	DESMONTE	TERRAPLEN	DESMONTE	TERRAPLEN	DESMONTE	TERRAPLEN
	PLANTA	REAL	PLANTA	REAL		
17.140	0.000	0.000	2.493	2.532	0.000	0.000
20.000	0.000	0.000	2.875	2.914	0.000	7.448
40.000	0.000	0.000	5.304	5.327	0.000	89.344
60.000	0.000	0.000	6.305	6.323	0.000	206.682
80.000	0.355	0.359	6.691	6.712	0.757	339.709
100.000	0.579	0.585	5.784	5.800	10.080	464.481
120.000	0.903	0.909	4.579	4.611	24.465	568.021
140.000	0.976	0.992	3.159	3.252	43.773	645.194
160.000	1.530	1.547	1.291	1.323	69.900	686.230
163.789	1.399	1.415	1.431	1.454	75.449	691.388

Istram 19.02.02.20 04/04/19 11:02:06 1927
 PROYECTO : ENLACE A4_SE20
 EJE: 23: R CONEX A4SEV- VIA COLEC MD

pagina 1

*** DESBROCES ***

PK inicial	:	0.000				
PK final	:	535.995				
ANCHOS OCUPADOS						
P.K.	DESMONTE	TERRAPLEN	DESMONTE	TERRAPLEN	DESMONTE	TERRAPLEN
	PLANTA	REAL	PLANTA	REAL		
0.000	4.369	4.490	1.053	1.123	0.000	0.000
20.000	4.230	4.319	2.812	2.913	85.991	38.647
40.000	7.289	7.330	0.000	0.000	195.625	73.204
60.000	7.539	7.561	0.186	0.186	333.420	79.175
80.000	10.071	10.100	0.000	0.000	503.602	82.394
100.000	10.048	10.077	0.157	0.157	704.788	83.965
120.000	11.179	11.276	0.696	0.696	917.058	92.492
140.000	11.685	11.726	0.746	0.746	1145.755	106.669
160.000	10.820	10.891	1.778	1.803	1380.789	123.335
180.000	11.261	11.354	1.393	1.433	1599.765	157.152
200.000	9.574	9.613	3.239	3.293	1812.187	200.970
220.000	9.236	9.286	3.624	3.701	1998.468	272.072
240.000	9.613	9.675	3.508	3.594	2186.913	343.223
260.000	10.032	10.107	2.942	3.016	2381.158	411.912
280.000	9.871	9.939	2.808	2.867	2578.860	470.904
300.000	9.032	9.088	3.685	3.766	2768.731	533.597
320.000	8.888	8.939	3.785	3.861	2946.373	610.508
340.000	10.242	10.287	2.286	2.324	3138.493	667.705
360.000	8.936	9.028	3.323	3.378	3331.990	718.528
380.000	8.647	8.776	3.589	3.682	3509.645	785.771
400.000	7.989	8.117	3.819	3.919	3677.366	858.778
420.000	6.907	7.060	4.055	4.161	3826.548	937.932
440.000	6.281	6.423	3.652	3.747	3957.366	1014.901
460.000	5.351	5.525	3.577	3.681	4074.642	1086.760
465.290	5.034	5.195	3.672	3.779	4101.996	1105.998

Istram 19.02.02.20 04/04/19 11:02:06 1927
 PROYECTO : ENLACE A4_SE20
 EJE: 29: A4 MD

pagina 1

*** DESBROCES ***

PK inicial	:	0.000				
PK final	:	3004.333				
ANCHOS OCUPADOS						
P.K.	DESMONTE	TERRAPLEN	DESMONTE	TERRAPLEN	DESMONTE	TERRAPLEN
	PLANTA	REAL	PLANTA	REAL		
158.000	0.000	0.000	0.000	0.000	0.000	0.000
160.000	0.000	0.000	0.000	0.000	0.000	0.000
180.000	0.000	0.000	0.000	0.000	0.000	0.000
200.000	0.000	0.000	0.000	0.000	0.000	0.000
220.000	0.000	0.000	0.000	0.000	0.000	0.000
240.000	0.000	0.000	0.000	0.000	0.000	0.000
260.000	0.228	0.232	0.000	0.000	1.106	0.000
280.000	1.056	1.151	0.000	0.000	8.693	0.000
300.000	1.547	1.675	0.000	0.000	35.019	0.000
320.000	1.261	1.382	0.000	0.000	63.956	0.000
340.000	1.279	1.397	0.000	0.000	87.676	0.000
360.000	1.582	1.694	0.000	0.000	116.227	0.000
380.000	1.350	1.490	0.220	0.233	148.187	0.279
400.000	1.382	1.513	0.079	0.086	173.938	4.843
420.000	1.340	1.485	0.000	0.000	201.719	5.079
440.000	1.091	1.237	0.000	0.000	226.816	5.079
460.000	0.644	0.708	0.000	0.000	244.157	5.079
480.000	0.204	0.231	0.000	0.000	252.626	5.079
500.000	0.000	0.000	0.000	0.000	253.583	5.079
520.000	0.000	0.000	0.000	0.000	253.583	5.079
540.000	0.000	0.000	0.000	0.000	253.583	5.079
560.000	5.950	6.171	2.524	2.611	344.336	31.567
580.000	4.849	5.071	3.324	3.429	451.667	90.505

Table with 9 columns of numerical data representing project costs or values.

Istram 19.02.02.20 04/04/19 11:02:07 1927
PROYECTO : ENLACE A4_SE20
EJE: 29: A4 MD

pagina 2

DESBRoces

PK inicial : 0.000
PK final : 3004.333

Main table for page 2 showing P.K., ANCHOS OCUPADOS, AREA DE DESBROCE EN PLANTA, and SUPERFICIE REAL.

Istram 19.02.02.20 04/04/19 11:02:07 1927
PROYECTO : ENLACE A4_SE20
EJE: 29: A4 MD

pagina 3

DESBRoces

PK inicial : 0.000
PK final : 3004.333

Main table for page 3 showing P.K., ANCHOS OCUPADOS, AREA DE DESBROCE EN PLANTA, and SUPERFICIE REAL.

Istram 19.02.02.20 04/04/19 11:02:08 1927
PROYECTO : ENLACE A4_SE20
EJE: 29: A4 MD

pagina 4

DESBRoces

PK inicial : 0.000
PK final : 3004.333

Main table for page 4 showing P.K., ANCHOS OCUPADOS, AREA DE DESBROCE EN PLANTA, and SUPERFICIE REAL.

Istram 19.05.05.30 23/07/19 15:18:02 3953
PROYECTO : ENLACE A4_SE20
EJE: 31: Camino 4

pagina 1

DES BROCES

Table with columns: P.K., ANCHOS OCUPADOS, AREA DE DESBROCE EN PLANTA, SUPERFICIE REAL. Includes sub-headers for DESMONTE and TERRAPLEN under each category.

Istram 19.05.05.30 23/07/19 15:18:02 3953
PROYECTO : ENLACE A4_SE20
EJE: 31: Camino 4

pagina 2

DES BROCES

Table with columns: P.K., ANCHOS OCUPADOS, AREA DE DESBROCE EN PLANTA, SUPERFICIE REAL. Includes sub-headers for DESMONTE and TERRAPLEN under each category.

Istram 19.05.05.30 23/07/19 15:18:02 3953
PROYECTO : ENLACE A4_SE20
EJE: 31: Camino 4

pagina 3

DES BROCES

Table with columns: P.K., ANCHOS OCUPADOS, AREA DE DESBROCE EN PLANTA, SUPERFICIE REAL. Includes sub-headers for DESMONTE and TERRAPLEN under each category.

Istram 19.05.05.30 23/07/19 15:18:02 3953
PROYECTO : ENLACE A4_SE20
EJE: 31: Camino 4

pagina 4

DES BROCES

Table with columns: P.K., ANCHOS OCUPADOS, AREA DE DESBROCE EN PLANTA, SUPERFICIE REAL. Includes sub-headers for DESMONTE and TERRAPLEN under each category.

Istram 19.05.05.30 23/07/19 15:18:02 3953
PROYECTO : ENLACE A4_SE20
EJE: 33: Camino 5

pagina 1

DES BROCES

Table with columns: P.K., ANCHOS OCUPADOS, AREA DE DESBROCE EN PLANTA, SUPERFICIE REAL. Includes sub-headers for DESMONTE and TERRAPLEN under each category.

			9.026	9.026	473.020	1691.501	473.022	1691.515
260.000	0.000	0.000	7.603	7.603	473.020	1856.700	473.022	1856.734
280.000	0.000	0.000	8.497	8.516	473.020	2017.894	473.022	2018.108
300.000	0.000	0.000	8.720	8.843	473.020	2191.513	473.022	2193.595
320.000	0.000	0.000	7.082	7.085	473.020	2350.077	473.022	2353.168
340.000	0.000	0.000	7.017	7.040	473.020	2491.071	473.022	2494.412
360.000	3.404	3.412	3.075	3.101	530.309	2569.820	530.390	2573.756
400.000	0.209	0.209	6.249	6.257	541.973	2691.193	542.109	2695.424
420.000	0.000	0.000	6.438	6.562	548.476	2811.051	548.664	2817.225
440.000	0.000	0.000	4.471	7.471	548.476	2956.238	548.664	2962.906
460.000	0.000	0.000	8.687	8.688	548.476	3114.770	548.664	3121.448
480.000	0.000	0.000	10.029	10.378	548.476	3304.728	548.664	3312.284
500.000	0.000	0.000	11.632	11.634	548.476	3526.708	548.664	3538.893
520.000	0.000	0.000	11.030	11.031	548.476	3754.841	548.664	3767.042
540.000	0.000	0.000	10.005	10.006	548.476	3964.959	548.664	3977.172
560.000	0.000	0.000	8.620	8.621	548.476	4151.769	548.664	4164.000
580.000	0.000	0.000	7.723	7.724	548.476	4313.236	548.664	4325.488
600.000	0.000	0.000	7.415	7.416	548.476	4463.647	548.664	4475.919
620.000	0.000	0.000	7.304	7.305	548.476	4610.426	548.664	4622.717
640.000	0.000	0.000	7.212	7.213	548.476	4755.927	548.664	4768.231
660.000	0.000	0.000	6.804	6.804	548.476	4896.517	548.664	4908.825
680.000	1.332	1.332	4.870	4.870	555.136	5020.040	555.324	5032.353
700.000	5.450	5.450	0.000	0.000	647.528	5044.388	647.719	5056.702
720.000	5.981	5.981	0.000	0.000	756.742	5044.388	756.936	5056.702

Istram 19.05.05.30 23/07/19 15:18:02 3953
PROYECTO : ENLACE A4_SE20
EJE: 33: Camino 5

pagina 2

* * * D E S B R O C E S * * *

PK inicial : 0.000
PK final : 872.807

P.K.	ANCHOS OCUPADOS		AREA DE DESBROCE EN PLANTA		SUPERFICIE REAL			
	DESMONTE	TERRAPLEN	DESMONTE	TERRAPLEN	DESMONTE	TERRAPLEN		
	PLANTA	REAL	PLANTA	REAL				
740.000	8.052	8.052	0.000	0.000	904.810	5044.388	905.007	5056.702
760.000	7.784	7.785	0.000	0.000	1063.577	5044.388	1063.783	5056.702
780.000	8.662	8.662	0.231	0.231	1220.068	5058.175	1220.275	5070.489
800.000	9.139	9.141	0.491	0.491	1398.082	5065.392	1398.311	5077.706
820.000	12.920	13.634	0.000	0.000	1611.201	5067.746	1615.184	5080.061
840.000	10.334	10.334	0.000	0.000	1844.097	5067.746	1853.647	5080.061
860.000	2.782	2.782	0.000	0.000	1991.684	5067.746	2001.257	5080.061
872.807	7.985	7.985	0.000	0.000	2016.105	5067.746	2025.678	5080.061

Istram 19.02.02.20 04/04/19 11:02:09 1927
PROYECTO : ENLACE A4_SE20
EJE: 34: A4 MI

pagina 1

* * * D E S B R O C E S * * *

PK inicial : 0.000
PK final : 1270.930

P.K.	ANCHOS OCUPADOS		AREA DE DESBROCE EN PLANTA		SUPERFICIE REAL			
	DESMONTE	TERRAPLEN	DESMONTE	TERRAPLEN	DESMONTE	TERRAPLEN		
	PLANTA	REAL	PLANTA	REAL				
0.000	0.000	0.000	0.000	0.000	0.000	0.000	0.000	0.000
20.000	0.000	0.000	0.000	0.000	0.000	0.000	0.000	0.000
40.000	0.000	0.000	0.000	0.000	0.000	0.000	0.000	0.000
60.000	0.000	0.000	0.000	0.000	0.000	0.000	0.000	0.000
80.000	0.000	0.000	0.000	0.000	0.000	0.000	0.000	0.000
100.000	0.000	0.000	0.000	0.000	0.000	0.000	0.000	0.000
120.000	0.000	0.000	0.000	0.000	0.000	0.000	0.000	0.000
140.000	0.000	0.000	0.000	0.000	25.297	0.000	25.304	0.000
160.000	0.000	0.000	0.000	0.000	25.297	0.000	25.304	0.000
180.000	0.000	0.000	0.000	0.000	25.297	0.000	25.304	0.000
200.000	0.000	0.000	0.000	0.000	25.297	0.000	25.304	0.000
220.000	0.000	0.000	0.000	0.000	25.297	0.000	25.304	0.000
240.000	0.000	0.000	0.000	0.000	25.297	0.000	25.304	0.000
260.000	0.000	0.000	0.000	0.000	25.297	0.000	25.304	0.000
280.000	0.000	0.000	0.000	0.000	25.297	0.000	25.304	0.000
300.000	0.000	0.000	0.000	0.000	25.297	0.000	25.304	0.000
320.000	0.000	0.000	0.000	0.000	25.297	0.000	25.304	0.000
340.000	0.000	0.000	0.000	0.000	25.297	0.000	25.304	0.000
360.000	0.000	0.000	0.000	0.000	25.297	0.000	25.304	0.000
380.000	0.000	0.000	0.000	0.000	25.297	0.000	25.304	0.000
400.000	0.000	0.000	0.000	0.000	25.297	0.000	25.304	0.000
420.000	0.000	0.000	0.000	0.000	25.297	0.000	25.304	0.000
440.000	0.000	0.000	0.000	0.000	25.297	0.000	25.304	0.000
460.000	0.000	0.000	0.000	0.000	25.297	0.000	25.304	0.000
480.000	0.000	0.000	0.000	0.000	25.297	0.000	25.304	0.000
500.000	0.000	0.000	0.000	0.000	25.297	0.000	25.304	0.000
520.000	0.000	0.000	0.000	0.000	25.297	0.000	25.304	0.000
540.000	0.000	0.000	0.000	0.000	25.297	0.000	25.304	0.000
560.000	0.000	0.000	0.000	0.000	25.297	0.000	25.304	0.000
580.000	0.000	0.000	0.000	0.000	25.297	0.000	25.304	0.000
600.000	0.000	0.000	0.000	0.000	25.297	0.000	25.304	0.000
620.000	0.000	0.000	0.000	0.000	25.297	0.000	25.304	0.000
640.000	0.000	0.000	0.000	0.000	25.297	0.000	25.304	0.000
660.000	0.000	0.000	0.000	0.000	25.297	0.000	25.304	0.000
680.000	0.000	0.000	0.000	0.000	25.297	0.000	25.304	0.000
700.000	0.000	0.000	0.000	0.000	25.297	0.000	25.304	0.000
720.000	0.000	0.000	0.000	0.000	25.297	0.000	25.304	0.000

Istram 19.02.02.20 04/04/19 11:02:10 1927
PROYECTO : ENLACE A4_SE20
EJE: 34: A4 MI

pagina 2

* * * D E S B R O C E S * * *

PK inicial : 0.000
PK final : 1270.930

P.K.	ANCHOS OCUPADOS		AREA DE DESBROCE EN PLANTA		SUPERFICIE REAL			
	DESMONTE	TERRAPLEN	DESMONTE	TERRAPLEN	DESMONTE	TERRAPLEN		
	PLANTA	REAL	PLANTA	REAL				
740.000	0.000	0.000	0.000	0.000	25.297	0.000	25.304	0.000
760.000	0.000	0.000	0.000	0.000	25.297	0.000	25.304	0.000
780.000	0.000	0.000	0.000	0.000	25.297	0.000	25.304	0.000
800.000	0.000	0.000	0.000	0.000	25.297	0.000	25.304	0.000
820.000	0.000	0.000	0.000	0.000	25.297	0.000	25.304	0.000
840.000	0.000	0.000	0.000	0.000	25.297	0.000	25.304	0.000
860.000	0.000	0.000	0.000	0.000	25.297	0.000	25.304	0.000
880.000	0.000	0.000	0.000	0.000	25.297	0.000	25.304	0.000
900.000	0.000	0.000	0.000	0.000	25.297	0.000	25.304	0.000
920.000	0.000	0.000	0.000	0.000	25.297	0.000	25.304	0.000
940.000	0.000	0.000	0.000	0.000	25.297	0.000	25.304	0.000
960.000	0.000	0.000	0.000	0.000	25.297	0.000	25.304	0.000
980.000	0.000	0.000	0.000	0.000	25.297	0.000	25.304	0.000
1000.000	1.723	1.817	5.467	5.559	31.104	18.360	31.420	18.656
1020.000	1.855	1.951	5.420	5.520	66.457	125.933	68.522	127.833
1040.000	1.789	1.885	6.278	6.519	102.060	243.131	106.010	248.035
1060.000	1.635	1.727	7.297	7.495	136.291	378.876	142.131	388.178
1080.000	1.898	1.980	7.494	7.619	171.612	526.785	179.198	539.317
1100.000	1.759	1.847	7.707	7.817	208.182	678.791	217.466	693.680
1120.000	5.302	5.437	3.422	3.451	278.800	790.082	290.306	806.359
1140.000	6.424	6.558	1.832	1.832	394.549	845.394	408.680	861.904
1160.000	5.424	5.544	2.281	2.284	513.027	886.523	529.699	903.065
1180.000	2.281	2.401	5.294	5.294	590.080	962.274	609.147	978.888
1200.000	1.816	1.935	5.247	5.269	632.054	1066.683	653.484	1083.494
1220.000	4.146	4.229	1.802	1.803	691.681	1137.171	715.128	1154.210
1240.000	3.635	3.731	1.729	1.734	769.488	1172.484	794.731	1189.574
1260.000	3.167	3.265	1.967	1.969	836.705	1209.573	863.877	1226.721
1270.930	3.162	3.255	1.916	1.917	871.293	1230.795	899.505	1247.955

Istram 19.02.02.20 04/04/19 11:02:10 1927
PROYECTO : ENLACE A4_SE20
EJE: 38: Camino 6

pagina 1

* * * D E S B R O C E S * * *

PK inicial : 0.000
PK final : 192.906

P.K.	ANCHOS OCUPADOS		AREA DE DESBROCE EN PLANTA		SUPERFICIE REAL			
	DESMONTE	TERRAPLEN	DESMONTE	TERRAPLEN	DESMONTE	TERRAPLEN		
	PLANTA	REAL	PLANTA	REAL				
0.000	0.536	0.571	0.000	0.000	0.000	0.000	0.000	0.000
20.000	0.567	0.574	0.000	0.000	11.030	0.000	11.457	0.000
40.000	2.155	2.163	0.000	0.000	38.250	0.000	38.826	0.000
60.000	1.793	1.857	3.450	3.535	79.066	26.196	81.283	26.959
80.000	0.000	0.000	7.376	7.389	96.996	134.463	99.856	136.198
100.000	0.000	0.000	6.865	6.882	96.996	276.880	99.856	278.908
120.000	4.171	4.193	2.416	2.429	138.706	369.690	141.783	372.016
140.000	5.632	5.636	0.000	0.000				

PK final : 189.680

P.K.	ANCHOS OCUPADOS				AREA DE DESBROCE EN PLANTA		SUPERFICIE REAL	
	DESMONTE		TERRAPLEN		DESMONTE	TERRAPLEN	DESMONTE	TERRAPLEN
	PLANTA	REAL	PLANTA	REAL				
0.000	0.000	0.000	0.000	0.000	0.000	0.000	0.000	0.000
20.000	0.000	0.000	0.000	0.000	0.000	0.000	0.000	0.000
40.000	0.000	0.000	0.000	0.000	0.000	0.000	0.000	0.000
60.000	0.000	0.000	0.000	0.000	0.000	0.000	0.000	0.000
80.000	0.000	0.000	0.000	0.000	0.000	0.000	0.000	0.000
100.000	0.000	0.000	0.000	0.000	0.000	0.000	0.000	0.000
120.000	0.000	0.000	0.000	0.000	0.000	0.000	0.000	0.000
140.000	0.000	0.000	0.000	0.000	0.000	0.000	0.000	0.000
160.000	0.000	0.000	0.000	0.000	0.000	0.000	0.000	0.000
180.000	0.000	0.000	0.000	0.000	0.000	0.000	0.000	0.000
189.680	0.000	0.000	0.000	0.000	0.000	0.000	0.000	0.000

Istram 19.02.02.20 04/04/19 11:02:10 1927
 PROYECTO : ENLACE A4_SE20
 EJE: 58: Vía colectora derecha B

pagina 1

*** DESBROCES ***

PK inicial : 0.000
 PK final : 202.518

P.K.	ANCHOS OCUPADOS				AREA DE DESBROCE EN PLANTA		SUPERFICIE REAL	
	DESMONTE		TERRAPLEN		DESMONTE	TERRAPLEN	DESMONTE	TERRAPLEN
	PLANTA	REAL	PLANTA	REAL				
19.051	0.000	0.000	0.000	0.000	0.000	0.000	0.000	0.000
20.000	0.000	0.000	0.000	0.000	0.000	0.000	0.000	0.000
40.000	0.000	0.000	0.000	0.000	0.000	0.000	0.000	0.000
60.000	0.000	0.000	0.000	0.000	0.000	0.000	0.000	0.000
80.000	0.000	0.000	0.000	0.000	0.000	0.000	0.000	0.000
100.000	0.000	0.000	0.000	0.000	0.000	0.000	0.000	0.000
120.000	0.000	0.000	0.000	0.000	0.000	0.000	0.000	0.000
140.000	0.000	0.000	0.000	0.000	0.000	0.000	0.000	0.000
160.000	0.000	0.000	0.000	0.000	0.000	0.000	0.000	0.000
180.000	0.000	0.000	0.000	0.000	0.000	0.000	0.000	0.000
200.000	0.000	0.000	0.000	0.000	0.000	0.000	0.000	0.000
202.518	0.000	0.000	0.000	0.000	0.000	0.000	0.000	0.000

Istram 19.02.02.20 04/04/19 11:02:11 1927
 PROYECTO : ENLACE A4_SE20
 EJE: 59: ACUERDO 39-31(1).IP

pagina 1

*** DESBROCES ***

PK inicial : 0.000
 PK final : 0.000

P.K.	ANCHOS OCUPADOS				AREA DE DESBROCE EN PLANTA		SUPERFICIE REAL	
	DESMONTE		TERRAPLEN		DESMONTE	TERRAPLEN	DESMONTE	TERRAPLEN
	PLANTA	REAL	PLANTA	REAL				
0.000	0.000	0.000	1.876	1.876	0.000	0.000	0.000	0.000

pagina 1

*** DESBROCES ***

PK inicial : 0.000
 PK final : 19.127

P.K.	ANCHOS OCUPADOS				AREA DE DESBROCE EN PLANTA		SUPERFICIE REAL	
	DESMONTE		TERRAPLEN		DESMONTE	TERRAPLEN	DESMONTE	TERRAPLEN
	PLANTA	REAL	PLANTA	REAL				
0.000	0.903	0.903	8.037	8.037	0.000	0.000	0.000	0.000
19.127	0.900	0.900	8.263	8.263	17.238	184.281	17.238	184.281

pagina 1

*** DESBROCES ***

PK inicial : 0.000
 PK final : 18.370

P.K.	ANCHOS OCUPADOS				AREA DE DESBROCE EN PLANTA		SUPERFICIE REAL	
	DESMONTE		TERRAPLEN		DESMONTE	TERRAPLEN	DESMONTE	TERRAPLEN
	PLANTA	REAL	PLANTA	REAL				
0.000	0.000	0.000	10.265	10.265	0.000	0.000	0.000	0.000
18.370	0.000	0.000	9.041	9.041	0.000	199.311	0.000	199.312

CUÑAS DE TRANSICIÓN

MEDICIONES CUÑAS DE TRANSICIÓN

ESTRUCTURA 2

Cuña transición	1,00	10,00	3,00	8,90	267,00
	1,00	10,00	17,80	4,45	792,10
	1,00	10,00	3,00	8,00	240,00
	1,00	10,00	16,00	4,00	640,00

ESTRUCTURA 3

Cuñas transición	2,00	11,05	3,00	2,00	132,60
	2,00	11,05	4,00	1,00	88,40

ESTRUCTURA 4

Cuñas transición					
Marco 1					
	2,00	14,07	3,00	5,55	468,53
	2,00	14,07	11,10	2,78	868,34
Marco 2					
	2,00	16,64	3,00	5,55	554,11
	2,00	16,64	11,10	2,78	1.026,95

TRATAMIENTO DE INCLUSIONES RÍGIDAS

EJE	TRAMO	LONGITUD DEL TRAMO (m)	ALTURA TERRAPLÉN	ESPACIADO MALLA	ESPESOR COLCHÓN DE REPARTO (m)	ÁREA CELDA (m2)	SUPERFICIE TRATAMIENTO (m2)	LONGITUD MEDIA INCLUSIÓN* (m)	Nº INCLUSIONES	M.L. INCLUSIÓN RÍGIDA
2	0+190-0+280	90	<2,0 m	2,5X2,5	2	6,25	968	6,7	155	1038
	0+280-0+450	170	2,0-3,7 m	2,0X2,0	1,5	4	2.239	7,2	560	4030
	0+450-0+490	40	<2,0 m	2,5X2,5	2	6,25	505	6,7	81	541
3	0+350-0+410	60	<2,0 m	2,5X2,5	2	6,25	526	6,7	84	564
	0+410-0+550	140	2,0-3,7 m	2,0X2,0	1,5	4	1.421	7,2	355	2.558
	0+550-0+640	90	<2,0 m	2,5X2,5	2	6,25	1.067	6,7	171	1144
4	0+305-0+390	85	4,5-6,7 m	1,5X1,5	1	2,25	1.978	7,7	879	6.769
	0+390-0+451	61	3,0-4,5 m	2,0X2,0	1,5	4	1.096	7,2	274	1.973
5	0+005-0+115	100	2,5-3,5 m	2,0X2,0	1,5	4	1.308	7,2	327	2.354
6	0+065-0+180	115	2,0-3,5 m	2,0X2,0	1,5	4	3.126	7,2	782	5.627
31	1+820-1+880	60	4,7-6,7 m	1,5X1,5	1	2,25	693	7,7	308	2.372

TOTALES **590** **6.726** **1.407** **9.876**

Las mediciones totales no incluyen los ejes 4, 5, 6 y 31, puesto que estos ejes han quedado fuera del Proyecto, aunque sí se dan las mediciones relativas a cada uno de ellos (en gris) con carácter informativo.

* Esta longitud se ha determinado considerando el espesor del nivel de vertedero, menos el saneo y con un empotramiento en las gravas aluviales (QTG) de 1 metro. Aunque en los cálculos sobre capacidad portante de la inclusión se haya considerado empotramiento en el nivel geotécnico por debajo de las gravas, es decir las margas TM, desde un punto de vista conservador, pues puntualmente esta situación podría darse. De manera mayoritaria, sin embargo, las inclusiones no alcanzarán las margas y quedarán empotradas en las gravas QTG.

HITOS TOPOGRÁFICOS

Eje	p.k. Inicio	p.k. Fin	Longitud (m)	Hitos topográficos (1 cada 10 m)
Eje 9	0+180	0+380	200	20
Eje 11	0+000	0+280	280	28
				48

PLACAS DE ASIENTO

Eje	p.k. Inicio	p.k. Fin	Longitud (m)	Placas de asiento (1 cada 50 m)
Eje 9	0+180	0+380	200	4
Eje 11	0+000	0+280	280	6
				10

FIRMES

MEZCLAS BITUMINOSAS

		Peso específico (Tn/m3)	% en peso de betún	Relación filler/betún
		Peso específico (Tn/m3)	% en peso de betún	Relación filler/betún
RODADURA	BBTM 11 B	2,240	5,00	1,20
	PA 16	2,000	4,50	1,20
	AC16 surf S	2,350	4,50	1,20
INTERMEDIA	AC22 bin D	2,450	4,00	1,10
	AC22 bin S	2,450	4,00	1,10
BASE	AC32 base G	2,420	4,00	1,00

DOTACIONES DE LIGANTES EN RIEGOS

	kg/m2	Tn/m2
R.Adherencia C60B3 ADH	0,50	0,00050
R.Adherencia C60BP3 ADH	0,50	0,00050
R. Imprimación C50BF4 IMP	1,00	0,00100
R.Curado C60B3 CUR	0,30	0,00030

Cemento para estabilización	10%
------------------------------------	------------

Dotación árido de cobertura	6	l/m2 Tn/m3
Densidad árido de cobertura	1,60	
% uso arido cobertura	100%	

Istram 18.10.10.16 05/04/19 09:22:02 3953
 PROYECTO : ENLACE A4_SE20
 EJE: 1: Via colectora derecha

pagina 1

231

*** MEDICIONES DE LOS PERFILES TRANSVERSALES***
 *** CAPAS DE FIRME ***

PERFIL	MATERIAL	AREA PERFIL	VOL. PARCIAL	VOL. ACUMUL.	MATERIAL	AREA PERFIL	VOL. PARCIAL	VOL. ACUMUL.
42.042	ZA Artificial	0.322	0.00	0.0	AC32 BC 50/70 G	0.101	0.00	0.0
	ZA Arcen	0.868	0.00	0.0	AC22 BC 35/50 S	0.377	0.00	0.0
	BBTM 45/80-60 C	0.216	0.00	0.0	Relleño Berma	0.930	0.00	0.0
60.000	ZA Artificial	0.716	9.17	9.2	AC32 BC 50/70 G	0.259	3.17	3.2
	ZA Arcen	0.869	15.59	15.6	AC22 BC 35/50 S	0.461	7.41	7.4
	BBTM 45/80-60 C	0.217	3.76	3.8	Relleño Berma	0.929	16.70	16.7
80.000	ZA Artificial	1.171	19.04	28.2	AC32 BC 50/70 G	0.441	7.07	10.2
	ZA Arcen	0.869	17.37	33.0	AC22 BC 35/50 S	0.535	10.07	17.5
	BBTM 45/80-60 C	0.226	4.47	8.2	Relleño Berma	0.932	18.63	35.3
100.000	ZA Artificial	1.404	26.29	54.5	AC32 BC 50/70 G	0.534	9.97	20.2
	ZA Arcen	0.868	17.36	50.3	AC22 BC 35/50 S	0.539	10.76	28.2
	BBTM 45/80-60 C	0.226	4.53	12.8	Relleño Berma	0.893	18.35	53.7
120.000	ZA Artificial	1.399	27.93	82.4	AC32 BC 50/70 G	0.532	10.63	30.8
	ZA Arcen	0.868	17.36	67.7	AC22 BC 35/50 S	0.538	10.75	39.0
	BBTM 45/80-60 C	0.226	4.53	17.3	Relleño Berma	0.879	17.63	71.3
125.000	ZA Artificial	1.403	7.01	89.4	AC32 BC 50/70 G	0.534	2.67	33.5
	ZA Arcen	0.868	4.34	72.0	AC22 BC 35/50 S	0.539	2.69	41.7
	BBTM 45/80-60 C	0.226	1.13	18.4	Relleño Berma	0.879	4.40	75.7

Istram 18.10.10.16 05/04/19 09:22:02 3953
 PROYECTO : ENLACE A4_SE20
 EJE: 1: Via colectora derecha

pagina 2

231 iz<1,25

*** MEDICIONES DE LOS PERFILES TRANSVERSALES***
 *** CAPAS DE FIRME ***

PERFIL	MATERIAL	AREA PERFIL	VOL. PARCIAL	VOL. ACUMUL.	MATERIAL	AREA PERFIL	VOL. PARCIAL	VOL. ACUMUL.
140.000	ZA Artificial	1.406	21.08	110.5	AC32 BC 50/70 G	0.535	8.02	41.5
	ZA Arcen	0.868	13.02	85.0	AC22 BC 35/50 S	0.540	8.09	49.8
	BBTM 45/80-60 C	0.226	3.39	21.8	Relleño Berma	0.880	13.20	88.9
160.000	ZA Artificial	1.426	28.31	138.8	AC32 BC 50/70 G	0.543	10.78	52.3
	ZA Arcen	0.868	17.36	102.4	AC22 BC 35/50 S	0.541	10.81	60.6
	BBTM 45/80-60 C	0.226	4.52	26.3	Relleño Berma	0.881	17.61	106.5
180.000	ZA Artificial	1.426	28.52	167.4	AC32 BC 50/70 G	0.543	10.86	63.2
	ZA Arcen	0.868	17.36	119.8	AC22 BC 35/50 S	0.541	10.82	71.4
	BBTM 45/80-60 C	0.226	4.52	30.8	Relleño Berma	0.881	17.62	124.1
200.000	ZA Artificial	1.513	29.38	196.7	AC32 BC 50/70 G	0.550	10.93	74.1
	ZA Arcen	0.868	17.36	137.1	AC22 BC 35/50 S	0.541	10.82	82.2
	BBTM 45/80-60 C	0.226	4.52	35.4	Relleño Berma	1.208	20.89	145.0
215.000	ZA Artificial	1.513	22.69	219.4	AC32 BC 50/70 G	0.550	8.25	82.4
	ZA Arcen	0.868	13.02	150.2	AC22 BC 35/50 S	0.541	8.12	90.3
	BBTM 45/80-60 C	0.226	3.39	38.7	Relleño Berma	0.936	16.08	161.1
220.000	ZA Artificial	1.492	7.51	226.9	AC32 BC 50/70 G	0.542	2.73	85.1
	ZA Arcen	0.868	4.34	154.5	AC22 BC 35/50 S	0.535	2.69	93.0
	BBTM 45/80-60 C	0.223	1.12	39.9	Relleño Berma	0.567	3.76	164.8
230.000	ZA Artificial	1.452	14.72	241.7	AC32 BC 50/70 G	0.526	5.34	90.4
	ZA Arcen	0.705	7.87	162.4	AC22 BC 35/50 S	0.513	5.24	98.3
	BBTM 45/80-60 C	0.217	2.20	42.1	Relleño Berma	0.329	4.48	169.3
240.000	ZA Artificial	1.411	14.31	256.0	AC32 BC 50/70 G	0.509	5.18	95.6
	ZA Arcen	0.204	4.54	166.9	AC22 BC 35/50 S	0.402	4.58	102.9
	BBTM 45/80-60 C	0.169	1.93	44.0	Relleño Berma	0.368	3.68	173.0
260.000	ZA Artificial	2.285	41.82	297.8	AC32 BC 50/70 G	0.861	15.65	111.2
	ZA Arcen	0.868	12.80	179.7	AC22 BC 35/50 S	0.759	13.29	116.1
	BBTM 45/80-60 C	0.319	5.59	49.6	Relleño Berma	0.911	16.40	189.4
280.000	ZA Artificial	2.135	43.24	341.0	AC32 BC 50/70 G	0.827	16.70	127.9
	ZA Arcen	0.868	17.36	197.1	AC22 BC 35/50 S	0.751	15.00	131.1
	BBTM 45/80-60 C	0.316	6.33	55.9	Relleño Berma	0.802	16.21	205.6
300.000	ZA Artificial	1.967	41.02	382.1	AC32 BC 50/70 G	0.760	15.87	143.8
	ZA Arcen	0.868	17.36	214.4	AC22 BC 35/50 S	0.697	14.48	145.6
	BBTM 45/80-60 C	0.315	6.31	62.2	Relleño Berma	1.049	18.50	224.1
320.000	ZA Artificial	1.808	37.75	419.8	AC32 BC 50/70 G	0.696	14.56	158.4
	ZA Arcen	0.868	17.36	231.8	AC22 BC 35/50 S	0.653	13.50	159.1
	BBTM 45/80-60 C	0.315	6.30	68.5	Relleño Berma	1.065	21.14	245.3

Istram 18.10.10.16 05/04/19 09:22:02 3953
 PROYECTO : ENLACE A4_SE20
 EJE: 1: Via colectora derecha

pagina 3

231 iz<1,25

*** MEDICIONES DE LOS PERFILES TRANSVERSALES***
 *** CAPAS DE FIRME ***

PERFIL	MATERIAL	AREA PERFIL	VOL. PARCIAL	VOL. ACUMUL.	MATERIAL	AREA PERFIL	VOL. PARCIAL	VOL. ACUMUL.
340.000	ZA Artificial	1.624	34.34	454.1	AC32 BC 50/70 G	0.622	13.19	171.6
	ZA Arcen	0.868	17.36	249.1	AC22 BC 35/50 S	0.741	13.26	172.4
	BBTM 45/80-60 C	0.316	6.31	74.8	Relleño Berma	0.802	17.45	262.7
360.000	ZA Artificial	1.401	30.25	484.4	AC32 BC 50/70 G	0.533	11.55	183.1
	ZA Arcen	0.868	17.36	266.5	AC22 BC 35/50 S	0.699	14.40	186.8
	BBTM 45/80-60 C	0.316	6.32	81.2	Relleño Berma	0.801	16.03	278.7
380.000	ZA Artificial	1.136	25.37	509.8	AC32 BC 50/70 G	0.427	9.60	192.7
	ZA Arcen	0.868	17.36	283.9	AC22 BC 35/50 S	0.464	11.63	198.4
	BBTM 45/80-60 C	0.312	6.28	87.4	Relleño Berma	0.985	17.86	296.6
400.000	ZA Artificial	0.851	19.87	529.6	AC32 BC 50/70 G	0.313	7.40	200.1
	ZA Arcen	0.868	17.36	301.2	AC22 BC 35/50 S	0.405	8.69	207.1
	BBTM 45/80-60 C	0.314	6.26	93.7	Relleño Berma	0.801	17.86	314.5
420.000	ZA Artificial	2.191	30.42	560.0	AC32 BC 50/70 G	0.848	11.61	211.7
	ZA Arcen	0.868	17.36	318.6	AC22 BC 35/50 S	0.751	11.56	218.7

440.000	BBTM 45/80-60 C	0.316	6.30	100.0	Relleño Berma	0.802	16.03	330.5
	ZA Artificial	2.195	43.89	603.9	AC32 BC 50/70 G	0.849	16.98	228.7
	ZA Arcen	0.868	17.36	336.0	AC22 BC 35/50 S	0.751	15.02	233.7
460.000	BBTM 45/80-60 C	0.316	6.32	106.3	Relleño Berma	0.802	16.05	346.5
	ZA Artificial	2.185	43.80	647.7	AC32 BC 50/70 G	0.847	16.96	245.7
	ZA Arcen	0.868	17.36	353.3	AC22 BC 35/50 S	0.751	15.02	248.7
480.000	BBTM 45/80-60 C	0.316	6.32	112.6	Relleño Berma	0.802	16.04	362.6
	ZA Artificial	2.195	43.80	691.5	AC32 BC 50/70 G	0.849	16.96	262.6
	ZA Arcen	0.868	17.36	370.7	AC22 BC 35/50 S	0.751	15.02	263.7
500.000	BBTM 45/80-60 C	0.316	6.32	118.9	Relleño Berma	0.802	16.04	378.6
	ZA Artificial	2.197	43.92	735.5	AC32 BC 50/70 G	0.849	16.98	279.6
	ZA Arcen	0.868	17.36	388.0	AC22 BC 35/50 S	0.751	15.02	278.7
520.000	BBTM 45/80-60 C	0.316	6.32	125.3	Relleño Berma	0.803	16.05	394.7
	ZA Artificial	2.185	43.82	779.3	AC32 BC 50/70 G	0.847	16.96	296.6
	ZA Arcen	0.868	17.36	405.4	AC22 BC 35/50 S	0.751	15.02	293.8
540.000	BBTM 45/80-60 C	0.316	6.32	131.6	Relleño Berma	0.802	16.04	410.7
	ZA Artificial	2.183	43.68	823.0	AC32 BC 50/70 G	0.846	16.92	313.5
	ZA Arcen	0.868	17.36	422.8	AC22 BC 35/50 S	0.751	15.02	308.8
560.000	BBTM 45/80-60 C	0.316	6.32	137.9	Relleño Berma	0.723	15.25	426.0
	ZA Artificial	2.202	43.85	866.8	AC32 BC 50/70 G	0.850	16.96	330.4
	ZA Arcen	0.868	17.36	440.1	AC22 BC 35/50 S	0.751	15.02	323.8
	BBTM 45/80-60 C	0.316	6.32	144.2	Relleño Berma	0.681	14.05	440.0

Istram 18.10.10.16 05/04/19 09:22:02 3953
 PROYECTO : ENLACE A4_SE20
 EJE: 1: Via colectora derecha

pagina 4

231 iz<1,25

*** MEDICIONES DE LOS PERFILES TRANSVERSALES***
 *** CAPAS DE FIRME ***

PERFIL	MATERIAL	AREA PERFIL	VOL. PARCIAL	VOL. ACUMUL.	MATERIAL	AREA PERFIL	VOL. PARCIAL	VOL. ACUMUL.
580.000	ZA Artificial	1.675	38.77	905.6	AC32 BC 50/70 G	0.642	14.92	345.4
	ZA Arcen	0.866	17.34	457.5	AC22 BC 35/50 S	0.640	13.90	337.7
	BBTM 45/80-60 C	0.315	6.31	150.5	Relleño Berma	0.802	14.84	454.8
600.000	ZA Artificial	2.257	38.99	944.6	AC32 BC 50/70 G	0.857	14.86	360.2
	ZA Arcen	0.575	14.55	472.0	AC22 BC 35/50 S	0.711	13.51	351.2
	BBTM 45/80-60 C	0.317	6.32	156.8	Relleño Berma	0.806	16.08	470.9
620.000	ZA Artificial	2.293	44.74	989.3	AC32 BC 50/70 G	0.867	17.16	377.4
	ZA Arcen	0.868	15.05	487.1	AC22 BC 35/50 S	0.763	14.70	365.9
	BBTM 45/80-60 C	0.324	6.41	163.3	Relleño Berma	0.808	16.13	487.0
640.000	ZA Artificial	2.332	46.13	1035.4	AC32 BC 50/70 G	0.882	17.42	394.8
	ZA Arcen	0.868	17.36	504.4	AC22 BC 35/50 S	0.780	15.39	381.3

90.000	ZA Artificial	2.488	24.88	114.7	AC32 BC 35/50 G	1.126	11.26	52.6
	ZA Arcen	0.920	9.20	45.1	AC22 BC 35/50 S	1.156	11.56	54.9
	BBTM 45/80-65 C	0.340	3.40	16.2	Relleño Berma	1.411	14.23	50.1
100.000	ZA Artificial	2.488	24.88	139.6	AC32 BC 35/50 G	1.126	11.26	63.8
	ZA Arcen	0.921	9.21	54.3	AC22 BC 35/50 S	1.156	11.56	66.5
	BBTM 45/80-65 C	0.340	3.40	19.6	Relleño Berma	1.385	13.98	64.1
110.000	ZA Artificial	2.488	24.88	164.5	AC32 BC 35/50 G	1.126	11.26	75.1
	ZA Arcen	0.921	9.21	63.5	AC22 BC 35/50 S	1.156	11.56	78.0
	BBTM 45/80-65 C	0.340	3.40	23.0	Relleño Berma	1.382	13.83	77.9
120.000	ZA Artificial	2.488	24.88	189.3	AC32 BC 35/50 G	1.126	11.26	86.4
	ZA Arcen	0.921	9.21	72.7	AC22 BC 35/50 S	1.156	11.56	89.6
	BBTM 45/80-65 C	0.340	3.40	26.4	Relleño Berma	1.374	13.78	91.7

Istram 18.10.10.16 05/04/19 09:22:07 3953 pagina 2
 PROYECTO : ENLACE A4_SE20
 EJE: 2: R_A4SEV-GL2

131 iz<1.25

*** MEDICIONES DE LOS PERFILES TRANSVERSALES* **
 *** CAPAS DE FIRME ***

PERFIL	MATERIAL	AREA PERFIL	VOL. PARCIAL	VOL. ACUMUL.	MATERIAL	AREA PERFIL	VOL. PARCIAL	VOL. ACUMUL.
130.000	ZA Artificial	2.477	24.86	214.2	AC32 BC 35/50 G	1.120	11.25	97.6
	ZA Arcen	0.921	9.21	81.9	AC22 BC 35/50 S	1.152	11.55	101.1
	BBTM 45/80-65 C	0.339	3.40	29.8	Relleño Berma	1.364	13.69	105.4
130.000	ZA Artificial	2.477	0.00	214.2	AC32 BC 35/50 G	1.120	0.00	97.6
	ZA Arcen	0.921	0.00	81.9	AC22 BC 35/50 S	1.152	0.00	101.1
	BBTM 45/80-65 C	0.339	0.00	29.8	Relleño Berma	1.364	0.00	105.4
140.000	ZA Artificial	2.446	24.62	238.8	AC32 BC 35/50 G	1.106	11.13	108.7
	ZA Arcen	0.921	9.21	91.1	AC22 BC 35/50 S	1.139	11.46	112.6
	BBTM 45/80-65 C	0.335	3.36	33.2	Relleño Berma	1.370	13.61	119.0
150.000	ZA Artificial	2.415	24.31	263.1	AC32 BC 35/50 G	1.091	10.98	119.7
	ZA Arcen	0.920	9.21	100.3	AC22 BC 35/50 S	1.127	11.33	123.9
	BBTM 45/80-65 C	0.331	3.33	36.5	Relleño Berma	1.406	13.88	132.9
160.000	ZA Artificial	2.384	24.00	287.1	AC32 BC 35/50 G	1.076	10.84	130.6
	ZA Arcen	0.920	9.20	109.5	AC22 BC 35/50 S	1.115	11.21	135.1
	BBTM 45/80-65 C	0.327	3.29	39.8	Relleño Berma	1.435	14.20	147.1
170.000	ZA Artificial	2.353	23.69	310.8	AC32 BC 35/50 G	1.061	10.69	141.2
	ZA Arcen	0.919	9.19	118.7	AC22 BC 35/50 S	1.102	11.09	146.2
	BBTM 45/80-65 C	0.324	3.26	43.0	Relleño Berma	1.425	14.30	161.4
180.000	ZA Artificial	2.322	23.37	334.2	AC32 BC 35/50 G	1.047	10.54	151.8
	ZA Arcen	0.919	9.19	127.9	AC22 BC 35/50 S	1.090	10.96	157.2
	BBTM 45/80-65 C	0.320	3.22	46.3	Relleño Berma	1.420	14.23	175.6
190.000	ZA Artificial	2.292	23.07	357.2	AC32 BC 35/50 G	1.031	10.39	162.2
	ZA Arcen	0.918	9.19	137.1	AC22 BC 35/50 S	1.078	10.84	168.0
	BBTM 45/80-65 C	0.316	3.18	49.4	Relleño Berma	1.420	14.20	189.8
190.000	ZA Artificial	2.292	0.00	357.2	AC32 BC 35/50 G	1.031	0.00	162.2
	ZA Arcen	0.918	0.00	137.1	AC22 BC 35/50 S	1.078	0.00	168.0
	BBTM 45/80-65 C	0.316	0.00	49.4	Relleño Berma	1.420	0.00	189.8
200.000	ZA Artificial	2.288	22.88	380.1	AC32 BC 35/50 G	1.030	10.30	172.5
	ZA Arcen	0.918	9.18	146.3	AC22 BC 35/50 S	1.076	10.76	178.8
	BBTM 45/80-65 C	0.316	3.15	52.6	Relleño Berma	1.424	14.22	204.0
220.000	ZA Artificial	2.288	45.75	425.9	AC32 BC 35/50 G	1.030	20.60	193.1
	ZA Arcen	0.917	18.35	164.6	AC22 BC 35/50 S	1.076	21.52	200.3
	BBTM 45/80-65 C	0.315	6.31	58.9	Relleño Berma	1.434	28.59	232.6
240.000	ZA Artificial	2.288	45.76	471.6	AC32 BC 35/50 G	1.029	20.59	213.7
	ZA Arcen	0.917	18.34	183.0	AC22 BC 35/50 S	1.076	21.52	221.8
	BBTM 45/80-65 C	0.316	6.31	65.2	Relleño Berma	1.395	28.29	260.9

Istram 18.10.10.16 05/04/19 09:22:07 3953 pagina 3
 PROYECTO : ENLACE A4_SE20
 EJE: 2: R_A4SEV-GL2

131 iz<1.25

*** MEDICIONES DE LOS PERFILES TRANSVERSALES* **
 *** CAPAS DE FIRME ***

PERFIL	MATERIAL	AREA PERFIL	VOL. PARCIAL	VOL. ACUMUL.	MATERIAL	AREA PERFIL	VOL. PARCIAL	VOL. ACUMUL.
260.000	ZA Artificial	2.288	45.76	517.4	AC32 BC 35/50 G	1.030	20.59	234.3
	ZA Arcen	0.916	18.33	201.3	AC22 BC 35/50 S	1.076	21.52	243.3
	BBTM 45/80-65 C	0.316	6.32	71.5	Relleño Berma	1.389	27.80	288.7
280.000	ZA Artificial	2.288	45.76	563.1	AC32 BC 35/50 G	1.030	20.59	254.8
	ZA Arcen	0.917	18.33	219.6	AC22 BC 35/50 S	1.076	21.52	264.9
	BBTM 45/80-65 C	0.316	6.32	77.9	Relleño Berma	1.401	27.83	316.5
280.000	ZA Artificial	2.288	0.00	563.1	AC32 BC 35/50 G	1.030	0.00	254.8
	ZA Arcen	0.917	0.00	219.6	AC22 BC 35/50 S	1.076	0.00	264.9
	BBTM 45/80-65 C	0.316	0.00	77.9	Relleño Berma	1.401	0.00	316.5
285.000	ZA Artificial	2.288	11.44	574.6	AC32 BC 35/50 G	1.030	5.15	260.0
	ZA Arcen	0.917	4.58	224.2	AC22 BC 35/50 S	1.076	5.38	270.2
	BBTM 45/80-65 C	0.316	1.58	79.4	Relleño Berma	1.411	7.03	323.6
290.000	ZA Artificial	2.288	11.44	586.0	AC32 BC 35/50 G	1.030	5.15	265.1
	ZA Arcen	0.917	4.59	228.8	AC22 BC 35/50 S	1.076	5.38	275.6
	BBTM 45/80-65 C	0.316	1.58	81.0	Relleño Berma	1.417	7.08	330.6
300.000	ZA Artificial	2.288	22.88	608.9	AC32 BC 35/50 G	1.030	10.30	275.4
	ZA Arcen	0.917	9.17	238.0	AC22 BC 35/50 S	1.076	10.76	286.4
	BBTM 45/80-65 C	0.315	3.16	84.2	Relleño Berma	1.233	12.84	343.5
320.000	ZA Artificial	2.288	45.75	654.6	AC32 BC 35/50 G	1.030	20.59	296.0
	ZA Arcen	0.918	18.36	256.3	AC22 BC 35/50 S	1.076	21.52	307.9
	BBTM 45/80-65 C	0.316	6.32	90.5	Relleño Berma	1.165	23.94	367.4
330.000	ZA Artificial	2.287	22.88	677.5	AC32 BC 35/50 G	1.030	10.30	306.3
	ZA Arcen	0.918	9.18	265.5	AC22 BC 35/50 S	1.076	10.76	318.7
	BBTM 45/80-65 C	0.316	3.16	93.6	Relleño Berma	1.144	11.53	379.0
335.000	ZA Artificial	2.287	11.44	689.0	AC32 BC 35/50 G	1.030	5.15	311.5
	ZA Arcen	0.918	4.59	270.1	AC22 BC 35/50 S	1.076	5.38	324.0
	BBTM 45/80-65 C	0.316	1.58	95.2	Relleño Berma	1.138	5.70	384.7
340.000	ZA Artificial	2.287	11.44	700.4	AC32 BC 35/50 G	1.030	5.15	316.6
	ZA Arcen	0.919	4.59	274.7	AC22 BC 35/50 S	1.076	5.38	329.4
	BBTM 45/80-65 C	0.316	1.58	96.8	Relleño Berma	1.134	5.68	390.3
345.000	ZA Artificial	2.287	11.44	711.8	AC32 BC 35/50 G	1.030	5.15	321.8
	ZA Arcen	0.919	4.60	279.3	AC22 BC 35/50 S	1.076	5.38	334.8
	BBTM 45/80-65 C	0.316	1.58	98.4	Relleño Berma	1.133	5.67	396.0

350.000	ZA Artificial	2.288	11.44	723.3	AC32 BC 35/50 G	1.029	5.15	326.9
	ZA Arcen	0.919	4.60	283.9	AC22 BC 35/50 S	1.076	5.38	340.2
	BBTM 45/80-65 C	0.315	1.58	100.0	Relleño Berma	1.130	5.66	401.7

Istram 18.10.10.16 05/04/19 09:22:07 3953 pagina 4
 PROYECTO : ENLACE A4_SE20
 EJE: 2: R_A4SEV-GL2

131 iz<1.25

*** MEDICIONES DE LOS PERFILES TRANSVERSALES* **
 *** CAPAS DE FIRME ***

PERFIL	MATERIAL	AREA PERFIL	VOL. PARCIAL	VOL. ACUMUL.	MATERIAL	AREA PERFIL	VOL. PARCIAL	VOL. ACUMUL.
355.000	ZA Artificial	2.287	11.44	734.7	AC32 BC 35/50 G	1.030	5.15	332.1
	ZA Arcen	0.919	4.60	288.5	AC22 BC 35/50 S	1.076	5.38	345.6
	BBTM 45/80-65 C	0.316	1.58	101.5	Relleño Berma	1.129	5.65	407.3
360.000	ZA Artificial	2.287	11.44	746.2	AC32 BC 35/50 G	1.030	5.15	337.2
	ZA Arcen	0.919	4.60	293.1	AC22 BC 35/50 S	1.076	5.38	350.9
	BBTM 45/80-65 C	0.316	1.58	103.1	Relleño Berma	1.129	5.64	413.0
365.000	ZA Artificial	2.288	11.44	757.6	AC32 BC 35/50 G	1.030	5.15	342.4
	ZA Arcen	0.920	4.60	297.7	AC22 BC 35/50 S	1.076	5.38	356.3
	BBTM 45/80-65 C	0.316	1.58	104.7	Relleño Berma	1.131	5.65	418.6
370.000	ZA Artificial	2.287	11.44	769.0	AC32 BC 35/50 G	1.030	5.15	347.5
	ZA Arcen	0.920	4.60	302.3	AC22 BC 35/50 S	1.076	5.38	361.7
	BBTM 45/80-65 C	0.316	1.58	106.3	Relleño Berma	1.128	5.66	424.3
375.000	ZA Artificial	2.288	11.44	780.5	AC32 BC 35/50 G	1.030	5.15	352.7
	ZA Arcen	0.920	4.60	306.9	AC22 BC 35/50 S	1.076	5.38	367.1
	BBTM 45/80-65 C	0.316	1.58	107.9	Relleño Berma	1.121	5.62	429.9
380.000	ZA Artificial	2.288	11.44	791.9	AC32 BC 35/50 G	1.030	5.15	357.8
	ZA Arcen	0.920	4.60	311.5	AC22 BC 35/50 S	1.076	5.38	372.5
	BBTM 45/80-65 C	0.316	1.58	109.4	Relleño Berma	1.115	5.59	435.5
385.000	ZA Artificial	2.288	11.44	803.3	AC32 BC 35/50 G	1.029	5.15	363.0
	ZA Arcen	0.920	4.60	316.1	AC22 BC 35/50 S	1.076	5.38	377.8
	BBTM 45/80-65 C	0.316	1.58	111.0	Relleño Berma	1.111	5.56	441.0
390.000	ZA Artificial	2.288	11.44	814.8	AC32 BC 35/50 G	1.029	5.15	368.1
	ZA Arcen	0.921	4.60	320.7	AC22 BC 35/50 S	1.076	5.38	383.2

131 iz<1.25

*** MEDICIONES DE LOS PERFILES TRANSVERSALES ***
 *** CAPAS DE FIRME ***

PERFIL	MATERIAL	AREA PERFIL	VOL. PARCIAL	VOL. ACUMUL.	MATERIAL	AREA PERFIL	VOL. PARCIAL	VOL. ACUMUL.
470.000	ZA Artificial	2.288	11.44	997.8	AC32 BC 35/50 G	1.030	5.15	450.5
	ZA Arcen	0.921	4.60	394.3	AC22 BC 35/50 S	1.076	5.38	469.3
	BBTM 45/80-65 C	0.316	1.58	137.9	Relleño Berma	1.105	5.53	535.0
475.000	ZA Artificial	2.288	11.44	1009.2	AC32 BC 35/50 G	1.030	5.15	455.6
	ZA Arcen	0.921	4.60	398.9	AC22 BC 35/50 S	1.076	5.38	474.7
	BBTM 45/80-65 C	0.316	1.58	139.4	Relleño Berma	1.105	5.53	540.5
480.000	ZA Artificial	2.288	11.44	1020.7	AC32 BC 35/50 G	1.030	5.15	460.8
	ZA Arcen	0.921	4.60	403.5	AC22 BC 35/50 S	1.076	5.38	480.1
	BBTM 45/80-65 C	0.316	1.58	141.0	Relleño Berma	1.096	5.51	546.1
485.000	ZA Artificial	2.288	11.44	1032.1	AC32 BC 35/50 G	1.030	5.15	465.9
	ZA Arcen	0.921	4.60	408.1	AC22 BC 35/50 S	1.076	5.38	485.4
	BBTM 45/80-65 C	0.316	1.58	142.6	Relleño Berma	1.076	5.43	551.5
490.000	ZA Artificial	2.288	11.44	1043.6	AC32 BC 35/50 G	1.030	5.15	471.1
	ZA Arcen	0.921	4.60	412.8	AC22 BC 35/50 S	1.076	5.38	490.8
	BBTM 45/80-65 C	0.316	1.58	144.2	Relleño Berma	1.031	5.27	556.8
495.000	ZA Artificial	2.288	11.44	1055.0	AC32 BC 35/50 G	1.030	5.15	476.2
	ZA Arcen	0.921	4.60	417.4	AC22 BC 35/50 S	1.076	5.38	496.2
	BBTM 45/80-65 C	0.316	1.58	145.8	Relleño Berma	0.974	5.02	561.8
500.000	ZA Artificial	2.288	11.44	1066.4	AC32 BC 35/50 G	1.030	5.15	481.4
	ZA Arcen	0.921	4.60	422.0	AC22 BC 35/50 S	1.076	5.38	501.6
	BBTM 45/80-65 C	0.316	1.58	147.3	Relleño Berma	0.878	4.64	566.4
505.000	ZA Artificial	2.288	11.44	1077.9	AC32 BC 35/50 G	1.030	5.15	486.5
	ZA Arcen	0.921	4.60	426.6	AC22 BC 35/50 S	1.076	5.38	507.0
	BBTM 45/80-65 C	0.316	1.58	148.9	Relleño Berma	0.995	4.55	571.0
510.000	ZA Artificial	2.288	11.44	1089.3	AC32 BC 35/50 G	1.030	5.15	491.7
	ZA Arcen	0.921	4.60	431.2	AC22 BC 35/50 S	1.076	5.38	512.3
	BBTM 45/80-65 C	0.316	1.58	150.5	Relleño Berma	0.995	4.98	575.9
515.000	ZA Artificial	2.288	11.44	1100.8	AC32 BC 35/50 G	1.030	5.15	496.8
	ZA Arcen	0.921	4.60	435.8	AC22 BC 35/50 S	1.076	5.38	517.7
	BBTM 45/80-65 C	0.316	1.58	152.1	Relleño Berma	0.995	4.98	580.9
515.000	ZA Artificial	2.288	0.00	1100.8	AC32 BC 35/50 G	1.030	0.00	496.8
	ZA Arcen	0.921	0.00	435.8	AC22 BC 35/50 S	1.076	0.00	517.7
	BBTM 45/80-65 C	0.316	0.00	152.1	Relleño Berma	0.995	0.00	580.9
520.000	ZA Artificial	2.288	11.44	1112.2	AC32 BC 35/50 G	1.030	5.15	502.0
	ZA Arcen	0.921	4.60	440.4	AC22 BC 35/50 S	1.076	5.38	523.1
	BBTM 45/80-65 C	0.316	1.58	153.7	Relleño Berma	0.996	4.98	585.9

Istram 18.10.10.16 05/04/19 09:22:08 3953
 PROYECTO : ENLACE A4_SE20
 EJE: 2: R_A4SEV-GL2

pagina 7

131 iz<1.25

*** MEDICIONES DE LOS PERFILES TRANSVERSALES ***
 *** CAPAS DE FIRME ***

PERFIL	MATERIAL	AREA PERFIL	VOL. PARCIAL	VOL. ACUMUL.	MATERIAL	AREA PERFIL	VOL. PARCIAL	VOL. ACUMUL.
525.000	ZA Artificial	2.288	11.44	1123.6	AC32 BC 35/50 G	1.030	5.15	507.1
	ZA Arcen	0.921	4.60	445.0	AC22 BC 35/50 S	1.076	5.38	528.5
	BBTM 45/80-65 C	0.316	1.58	155.2	Relleño Berma	0.996	4.98	590.9
530.000	ZA Artificial	2.288	11.44	1135.1	AC32 BC 35/50 G	1.030	5.15	512.3
	ZA Arcen	0.921	4.60	449.6	AC22 BC 35/50 S	1.076	5.38	533.9
	BBTM 45/80-65 C	0.316	1.58	156.8	Relleño Berma	0.996	4.98	595.9
535.000	ZA Artificial	2.288	11.44	1146.5	AC32 BC 35/50 G	1.030	5.15	517.4
	ZA Arcen	0.921	4.60	454.2	AC22 BC 35/50 S	1.076	5.38	539.2
	BBTM 45/80-65 C	0.316	1.58	158.4	Relleño Berma	0.996	4.98	600.8
540.000	ZA Artificial	2.288	11.44	1158.0	AC32 BC 35/50 G	1.030	5.15	522.6
	ZA Arcen	0.921	4.60	458.8	AC22 BC 35/50 S	1.076	5.38	544.6
	BBTM 45/80-65 C	0.316	1.58	160.0	Relleño Berma	0.996	4.98	605.8
545.000	ZA Artificial	2.288	11.44	1169.4	AC32 BC 35/50 G	1.030	5.15	527.7
	ZA Arcen	0.921	4.60	463.4	AC22 BC 35/50 S	1.076	5.38	550.0
	BBTM 45/80-65 C	0.316	1.58	161.6	Relleño Berma	0.996	4.98	610.8
550.000	ZA Artificial	2.288	11.44	1180.8	AC32 BC 35/50 G	1.030	5.15	532.9
	ZA Arcen	0.921	4.60	468.0	AC22 BC 35/50 S	1.076	5.38	555.4
	BBTM 45/80-65 C	0.316	1.58	163.1	Relleño Berma	0.821	4.96	615.8
555.000	ZA Artificial	2.288	11.44	1192.3	AC32 BC 35/50 G	1.030	5.15	538.0
	ZA Arcen	0.921	4.60	472.6	AC22 BC 35/50 S	1.076	5.38	560.8
	BBTM 45/80-65 C	0.316	1.58	164.7	Relleño Berma	0.831	4.13	619.9
560.000	ZA Artificial	2.288	11.44	1203.7	AC32 BC 35/50 G	1.030	5.15	543.2
	ZA Arcen	0.921	4.60	477.2	AC22 BC 35/50 S	1.076	5.38	566.1
	BBTM 45/80-65 C	0.316	1.58	166.3	Relleño Berma	0.996	4.27	624.2
565.000	ZA Artificial	2.288	11.44	1215.2	AC32 BC 35/50 G	1.030	5.15	548.3
	ZA Arcen	0.921	4.60	481.8	AC22 BC 35/50 S	1.076	5.38	571.5
	BBTM 45/80-65 C	0.316	1.58	167.9	Relleño Berma	0.996	4.98	629.1
570.000	ZA Artificial	2.288	11.44	1226.6	AC32 BC 35/50 G	1.030	5.15	553.4
	ZA Arcen	0.921	4.60	486.4	AC22 BC 35/50 S	1.076	5.38	576.9
	BBTM 45/80-65 C	0.316	1.58	169.5	Relleño Berma	0.996	4.98	634.1
575.000	ZA Artificial	2.288	11.44	1238.0	AC32 BC 35/50 G	1.030	5.15	558.6
	ZA Arcen	0.921	4.60	491.0	AC22 BC 35/50 S	1.076	5.38	582.3
	BBTM 45/80-65 C	0.316	1.58	171.0	Relleño Berma	0.996	4.98	639.1
580.000	ZA Artificial	2.288	11.44	1249.5	AC32 BC 35/50 G	1.030	5.15	563.7
	ZA Arcen	0.921	4.60	495.6	AC22 BC 35/50 S	1.076	5.38	587.7
	BBTM 45/80-65 C	0.316	1.58	172.6	Relleño Berma	0.996	4.98	644.1

Istram 18.10.10.16 05/04/19 09:22:09 3953
 PROYECTO : ENLACE A4_SE20
 EJE: 2: R_A4SEV-GL2

pagina 8

131 iz<1.25

*** MEDICIONES DE LOS PERFILES TRANSVERSALES ***
 *** CAPAS DE FIRME ***

PERFIL	MATERIAL	AREA PERFIL	VOL. PARCIAL	VOL. ACUMUL.	MATERIAL	AREA PERFIL	VOL. PARCIAL	VOL. ACUMUL.
--------	----------	-------------	--------------	--------------	----------	-------------	--------------	--------------

585.000	ZA Artificial	2.288	11.44	1260.9	AC32 BC 35/50 G	1.030	5.15	568.9
	ZA Arcen	0.921	4.60	500.2	AC22 BC 35/50 S	1.076	5.38	593.0
	BBTM 45/80-65 C	0.316	1.58	174.2	Relleño Berma	0.996	4.98	649.0
590.000	ZA Artificial	2.288	11.44	1272.3	AC32 BC 35/50 G	1.030	5.15	574.0
	ZA Arcen	0.921	4.60	504.8	AC22 BC 35/50 S	1.076	5.38	598.4
	BBTM 45/80-65 C	0.316	1.58	175.8	Relleño Berma	0.996	4.98	654.0
595.000	ZA Artificial	2.288	11.44	1283.8	AC32 BC 35/50 G	1.030	5.15	579.2
	ZA Arcen	0.921	4.60	509.4	AC22 BC 35/50 S	1.076	5.38	603.8
	BBTM 45/80-65 C	0.316	1.58	177.4	Relleño Berma	0.996	4.98	659.0
600.000	ZA Artificial	2.288	11.44	1295.2	AC32 BC 35/50 G	1.030	5.15	584.3
	ZA Arcen	0.921	4.60	514.0	AC22 BC 35/50 S	1.076	5.38	609.2
	BBTM 45/80-65 C	0.316	1.58	178.9	Relleño Berma	0.996	4.98	664.0
605.000	ZA Artificial	2.288	11.44	1306.7	AC32 BC 35/50 G	1.030	5.15	589.5
	ZA Arcen	0.921	4.60	518.6	AC22 BC 35/50 S	1.076	5.38	614.6
	BBTM 45/80-65 C	0.316	1.58	180.5	Relleño Berma	0.835	4.36	668.3
610.000	ZA Artificial	2.288	11.44	1318.1	AC32 BC 35/50 G	1.030	5.15	594.6
	ZA Arcen	0.921	4.60	523.2	AC22 BC 35/50 S	1.076	5.38	619.9
	BBTM 45/80-65 C	0.316	1.58	182.1	Relleño Berma	0.875	4.26	672.6
615.000	ZA Artificial	2.288	11.44	1329.5	AC32 BC 35/50 G	1.029	5.15	599.8
	ZA Arcen	0.921	4.60	527.8	AC22 BC 35/50 S	1.076	5.38	625.3
	BBTM 45/80-65 C	0.316	1.58	183.7	Relleño Berma	0.946	4.56	677.1
620.000	ZA Artificial	2.288	11.44	1341.0	AC32 BC 35/50 G	1.029	5.15	604.9
	ZA Arcen	0.920	4.60	532.4	AC22 BC 35/50 S	1.076	5.38	630.7
	BBTM 45/80-65 C	0.316	1.58	185.3	Relleño Berma	1.005	4.88	682.0
625.000	ZA Artificial	2.288	11.44	1352.4	AC32 BC 35/50 G	1.030	5.15	610.1
	ZA Arcen	0.920	4.60	537.0	AC22 BC 35/50 S	1.076	5.38	636.1
	BBTM 45/80-65 C	0.316	1.58	186.8	Relleño Berma	1.037	5.11	687.1
630.000	ZA Artificial	2.288	11.44	1363.9	AC32 BC 35/50 G	1.030	5.15	615.2
	ZA Arcen	0.920	4.60	541.6	AC22 BC 35/50 S	1.076	5.38	641.5
	BBTM 45/80-65 C	0.316	1.58	188.4	Relleño Berma	1.063	5.25	692.4
635.000	ZA Artificial	2.287	11.44	1375.3	AC32 BC 35/50 G	1.030	5.15	620.4
	ZA Arcen	0.920	4.60	546.2	AC22 BC 35/50 S	1.076	5.38	646.9
	BBTM 45/80-65 C	0.316	1.58	190.0	Relleño Berma	1.083	5.37	697.8
640.000	ZA Artificial	2.288	11.44	1386.7	AC32 BC 35/50 G	1.030	5.15	625.5
	ZA Arcen	0.920	4.60	550.8	AC22 BC 35/50 S	1.076	5.38	652.2
	BBTM 45/80-65 C	0.316	1.58	191.6	Relleño Berma	1.095	5.45	703.2

Istram 18.10.10.16 05/04/19 09:22:09 3953
 PROYECTO : ENLACE A4_SE20
 EJE: 2: R_A4SEV-GL2

pagina 9

131 iz<1.25

*** MEDICIONES DE LOS PERFILES TRANSVERSALES ***
 *** CAPAS DE FIRME ***

PERFIL	MATERIAL	AREA PERFIL	VOL. PARCIAL	VOL. ACUMUL.	MATERIAL	AREA PERFIL	VOL. PARCIAL	VOL. ACUMUL.
645.000	ZA Artificial	2.287	11.44	1398.2	AC32 BC 35/50 G	1.030	5.15	630.7
	ZA Arcen	0.920	4.60	555.4	AC22 BC 35/50 S	1.076	5.38	657.6
	BBTM 45/80-65 C	0.316	1.58	193.2	Relleño Berma	1.094	5.49	708.7
650.000	ZA Artificial	2.288	11.44	1409.6	AC32 BC 35/50 G	1.030	5.15	635.8
	ZA Arcen	0.919	4.60	560.0	AC22 BC 35/50 S	1.076	5.38	663.0
	BBTM 45/80-65 C	0.316	1.58	194.7	Relleño Berma	1.081	5.44	

730.000	ZA Artificial	2.666	13.33	1603.5	AC32 BC 35/50 G	1.211	6.06	723.4
	ZA Arcen	0.917	4.58	633.5	AC22 BC 35/50 S	1.227	6.14	753.4
	BBTM 45/80-65 C	0.361	1.81	221.3	Relleno Berma	0.870	4.41	791.6
735.000	ZA Artificial	2.666	13.33	1616.8	AC32 BC 35/50 G	1.211	6.06	729.4
	ZA Arcen	0.916	4.58	638.1	AC22 BC 35/50 S	1.227	6.14	759.5
	BBTM 45/80-65 C	0.361	1.81	223.1	Relleno Berma	0.878	4.40	796.0
740.000	ZA Artificial	2.666	13.33	1630.1	AC32 BC 35/50 G	1.211	6.06	735.5
	ZA Arcen	0.917	4.58	642.6	AC22 BC 35/50 S	1.227	6.14	765.7
	BBTM 45/80-65 C	0.361	1.81	224.9	Relleno Berma	0.886	4.30	800.3
745.000	ZA Artificial	2.666	13.33	1643.4	AC32 BC 35/50 G	1.211	6.06	741.6
	ZA Arcen	0.916	4.58	647.2	AC22 BC 35/50 S	1.227	6.14	771.8
	BBTM 45/80-65 C	0.361	1.81	226.7	Relleno Berma	0.897	4.51	804.8
750.000	ZA Artificial	2.666	13.33	1656.8	AC32 BC 35/50 G	1.211	6.06	747.6
	ZA Arcen	0.916	4.58	651.8	AC22 BC 35/50 S	1.227	6.14	777.9
	BBTM 45/80-65 C	0.361	1.81	228.5	Relleno Berma	0.862	4.32	809.1
755.000	ZA Artificial	2.666	13.33	1670.1	AC32 BC 35/50 G	1.211	6.06	753.7
	ZA Arcen	0.916	4.58	656.4	AC22 BC 35/50 S	1.227	6.14	784.1
	BBTM 45/80-65 C	0.361	1.81	230.3	Relleno Berma	0.818	4.25	813.3
760.000	ZA Artificial	2.666	13.33	1683.4	AC32 BC 35/50 G	1.211	6.06	759.7
	ZA Arcen	0.916	4.58	661.0	AC22 BC 35/50 S	1.227	6.14	790.2
	BBTM 45/80-65 C	0.361	1.81	232.1	Relleno Berma	0.858	4.19	817.5
765.000	ZA Artificial	2.666	13.33	1696.8	AC32 BC 35/50 G	1.211	6.06	765.8
	ZA Arcen	0.916	4.58	665.6	AC22 BC 35/50 S	1.227	6.14	796.4
	BBTM 45/80-65 C	0.361	1.81	233.9	Relleno Berma	0.872	4.32	821.9
770.000	ZA Artificial	2.666	13.33	1710.1	AC32 BC 35/50 G	1.211	6.06	771.8
	ZA Arcen	0.916	4.58	670.1	AC22 BC 35/50 S	1.227	6.14	802.5
	BBTM 45/80-65 C	0.361	1.81	235.7	Relleno Berma	0.872	4.25	826.1

Istram 18.10.10.16 05/04/19 09:22:10 3953
 PROYECTO : ENLACE A4_SE20
 EJE: 2: R_A4SEV-GL2

pagina 11

131 iz<1.25

*** MEDICIONES DE LOS PERFILES TRANSVERSALES***
 *** CAPAS DE FIRME ***

PERFIL	MATERIAL	AREA PERFIL	VOL. PARCIAL	VOL. ACUMUL.	MATERIAL	AREA PERFIL	VOL. PARCIAL	VOL. ACUMUL.
775.000	ZA Artificial	2.654	13.30	1723.4	AC32 BC 35/50 G	1.205	6.04	777.9
	ZA Arcen	0.917	4.58	674.7	AC22 BC 35/50 S	1.223	6.13	808.6
	BBTM 45/80-65 C	0.360	1.80	237.5	Relleno Berma	1.028	4.78	830.9
780.000	ZA Artificial	2.640	13.24	1736.6	AC32 BC 35/50 G	1.199	6.01	783.9
	ZA Arcen	0.917	4.58	679.3	AC22 BC 35/50 S	1.217	6.10	814.7
	BBTM 45/80-65 C	0.358	1.79	239.3	Relleno Berma	1.076	5.31	836.2
785.000	ZA Artificial	2.627	13.17	1749.8	AC32 BC 35/50 G	1.192	5.98	789.9
	ZA Arcen	0.917	4.59	683.9	AC22 BC 35/50 S	1.211	6.07	820.8
	BBTM 45/80-65 C	0.357	1.79	241.1	Relleno Berma	1.261	5.82	842.0
790.000	ZA Artificial	2.613	13.10	1762.9	AC32 BC 35/50 G	1.186	5.95	795.8
	ZA Arcen	0.917	4.59	688.5	AC22 BC 35/50 S	1.206	6.04	826.8
	BBTM 45/80-65 C	0.355	1.78	242.9	Relleno Berma	1.396	6.62	848.6
795.000	ZA Artificial	2.599	13.03	1775.9	AC32 BC 35/50 G	1.179	5.91	801.7
	ZA Arcen	0.864	4.45	692.9	AC22 BC 35/50 S	1.186	5.98	832.8
	BBTM 45/80-65 C	0.349	1.76	244.7	Relleno Berma	1.434	7.13	855.8
800.000	ZA Artificial	2.586	12.96	1788.9	AC32 BC 35/50 G	1.173	5.88	807.6
	ZA Arcen	0.811	4.19	697.1	AC22 BC 35/50 S	1.166	5.88	838.7
	BBTM 45/80-65 C	0.343	1.73	246.4	Relleno Berma	1.428	7.16	862.9
805.000	ZA Artificial	2.572	12.89	1801.8	AC32 BC 35/50 G	1.166	5.85	813.5
	ZA Arcen	0.758	3.92	701.0	AC22 BC 35/50 S	1.146	5.78	844.5
	BBTM 45/80-65 C	0.337	1.70	248.1	Relleno Berma	1.424	7.13	870.1
810.000	ZA Artificial	2.558	12.83	1814.6	AC32 BC 35/50 G	1.160	5.81	819.3
	ZA Arcen	0.704	3.65	704.7	AC22 BC 35/50 S	1.126	5.68	850.2
	BBTM 45/80-65 C	0.331	1.67	249.8	Relleno Berma	1.422	7.11	877.2
815.000	ZA Artificial	2.545	12.76	1827.4	AC32 BC 35/50 G	1.153	5.78	825.0
	ZA Arcen	0.651	3.39	708.1	AC22 BC 35/50 S	1.107	5.58	855.7
	BBTM 45/80-65 C	0.325	1.64	251.4	Relleno Berma	1.420	7.10	884.3
820.000	ZA Artificial	2.538	12.70	1840.1	AC32 BC 35/50 G	1.150	5.75	830.8
	ZA Arcen	0.598	3.12	711.2	AC22 BC 35/50 S	1.089	5.49	861.2
	BBTM 45/80-65 C	0.320	1.61	253.0	Relleno Berma	1.201	6.99	891.3
825.000	ZA Artificial	2.077	12.04	1852.1	AC32 BC 35/50 G	0.962	5.54	836.3
	ZA Arcen	0.544	2.86	714.1	AC22 BC 35/50 S	0.935	5.27	866.5
	BBTM 45/80-65 C	0.277	1.55	254.6	Relleno Berma	0.748	4.19	895.5
830.000	ZA Artificial	0.990	7.38	1859.5	AC32 BC 35/50 G	0.441	3.37	839.7
	ZA Arcen	0.491	2.59	716.6	AC22 BC 35/50 S	0.486	3.44	869.9
	BBTM 45/80-65 C	0.142	1.01	255.6	Relleno Berma	0.758	3.76	899.2

Istram 18.10.10.16 05/04/19 09:22:10 3953
 PROYECTO : ENLACE A4_SE20
 EJE: 2: R_A4SEV-GL2

pagina 12

131 iz<1.25

*** MEDICIONES DE LOS PERFILES TRANSVERSALES***
 *** CAPAS DE FIRME ***

PERFIL	MATERIAL	AREA PERFIL	VOL. PARCIAL	VOL. ACUMUL.	MATERIAL	AREA PERFIL	VOL. PARCIAL	VOL. ACUMUL.
835.000	ZA Artificial	0.440	3.42	1862.9	AC32 BC 35/50 G	0.177	1.47	841.2
	ZA Arcen	0.438	2.32	719.0	AC22 BC 35/50 S	0.251	1.78	871.7
	BBTM 45/80-65 C	0.072	0.52	256.1	Relleno Berma	0.765	3.81	903.0
840.000	ZA Artificial	0.187	1.46	1864.4	AC32 BC 35/50 G	0.055	0.53	841.7
	ZA Arcen	0.384	2.05	721.0	AC22 BC 35/50 S	0.136	0.92	872.6
	BBTM 45/80-65 C	0.037	0.26	256.4	Relleno Berma	0.769	3.84	906.9
843.060	ZA Artificial	0.147	0.49	1864.9	AC32 BC 35/50 G	0.036	0.13	841.8
	ZA Arcen	0.364	1.13	722.2	AC22 BC 35/50 S	0.114	0.37	873.0
	BBTM 45/80-65 C	0.031	0.10	256.5	Relleno Berma	0.771	2.36	909.2

Istram 18.10.10.16 05/04/19 09:22:10 3953
 PROYECTO : ENLACE A4_SE20
 EJE: 2: R_A4SEV-GL2

pagina 13

*** RESUMEN DE VOLUMENES TOTALES ***

MATERIAL	VOLUMEN
ZA Artificial	1864.9
AC32 BC 35/50 G	841.8
ZA Arcen	722.2
AC22 BC 35/50 S	873.0
BBTM 45/80-65 C	256.5
Relleno Berma	909.2

Istram 18.10.10.16 05/04/19 09:22:14 3953
 PROYECTO : ENLACE A4_SE20
 EJE: 3: R_GL 2-A4 SEV

pagina 1

231 iz<1.25

*** MEDICIONES DE LOS PERFILES TRANSVERSALES***
 *** CAPAS DE FIRME ***

PERFIL	MATERIAL	AREA PERFIL	VOL. PARCIAL	VOL. ACUMUL.	MATERIAL	AREA PERFIL	VOL. PARCIAL	VOL. ACUMUL.
0.000	ZA Artificial	2.763	0.00	0.0	AC32 BC 50/70 G	1.050	0.00	0.0
	ZA Arcen	0.343	0.00	0.0	AC22 BC 35/50 S	0.786	0.00	0.0
	BBTM 45/80-60 C	0.331	0.00	0.0	Relleno Berma	1.100	0.00	0.0
5.000	ZA Artificial	0.226	0.84	0.8	AC32 BC 50/70 G	0.063	0.20	0.2
	ZA Arcen	0.372	1.79	1.8	AC22 BC 35/50 S	0.110	0.46	0.5
	BBTM 45/80-60 C	0.044	0.18	0.2	Relleno Berma	0.595	0.28	0.3
10.000	ZA Artificial	0.522	1.78	2.6	AC32 BC 50/70 G	0.181	0.57	0.8
	ZA Arcen	0.401	1.93	3.7	AC22 BC 35/50 S	0.199	0.75	1.2
	BBTM 45/80-60 C	0.082	0.31	0.5	Relleno Berma	0.593	0.27	0.6
15.000	ZA Artificial	1.070	3.86	6.5	AC32 BC 50/70 G	0.400	1.40	2.2
	ZA Arcen	0.430	2.08	5.8	AC22 BC 35/50 S	0.358	1.36	2.6
	BBTM 45/80-60 C	0.150	0.57	1.1	Relleno Berma	0.588	2.95	8.9
20.000	ZA Artificial	1.994	7.46	13.9	AC32 BC 50/70 G	0.770	2.84	5.0
	ZA Arcen	0.460	2.23	8.0	AC22 BC 35/50 S	0.623	2.40	5.0
	BBTM 45/80-60 C	0.264	1.01	2.1	Relleno Berma	0.583	2.93	11.8
25.000	ZA Artificial	2.752	12.18	26.1	AC32 BC 50/70 G	1.050	4.73	9.7
	ZA Arcen	0.489	2.37	10.4	AC22 BC 35/50 S	0.816	3.74	8.7
	BBTM 45/80-60 C	0.343	1.58	3.6	Relleno Berma	0.644	2.91	14.7
30.000	ZA Artificial	2.762	13.81	39.9	AC32 BC 50/70 G	1.050	5.25	15.0
	ZA Arcen	0.518	2.52	12.9	AC22 BC 35/50 S	0.821	4.09	12.8
	BBTM 45/80-60 C	0.346	1.72	5.4	Relleno Berma	1.099	4.97	19.7
35.000	ZA Artificial	2.762	13.81	53.7	AC32 BC 50/70 G	1.050	5.25	20.2
	ZA Arcen	0.518	2.59	15.5	AC22 BC 35/50 S	0.821	4.10	16.9
	BBTM 45/80-60 C	0.346	1.73	7.1	Relleno Berma	1.101	5.50	25.2
40.000	ZA Artificial	2.763	13.81	67.6	AC32 BC 50/70 G	1.050	5.25	25.5
	ZA Arcen	0.518	2.59	18.1	AC22 BC 35/50 S	0.821	4.11	21.0
	BBTM 45/80-60 C	0.346	1.73	8.8	Relleno Berma	1.103	5.51	30.7
45.000	ZA Artificial	2.763	13.81	81.4	AC32 BC 50/70 G	1.050	5.25	30.7
	ZA Arcen	0.519	2.59	20.7	AC22 BC 35/50 S	0.821	4.10	25.1
	BBTM 45/80-60 C	0.346	1.73	10.6	Relleno Berma	1.106	5.52	36.3
50.000	ZA Artificial	2.763	13.81	95.2	AC32 BC 50/70 G	1.050	5.25	36.0
	ZA Arcen	0.519	2.59	23.3	AC22 BC 35/50 S	0.821	4.10	29.2
	BBTM 45/80-60 C	0.346	1.73	12.3	Relleno Berma	1.110	5.54	41.8
55.000	ZA Artificial	2.763	13.81	109.0	AC32 BC 50/70 G	1.050	5.25	41.2
	ZA Arcen	0.519	2.59	25.9	AC22 BC 35/50 S	0.821	4.10	33.3
	BBTM 45/80-60 C	0.346	1.73	14.0	Relleno Berma	1.084	5.48	47.3

Istram 18.10.10.16 05/04/19 09:22:14 3953
 PROYECTO : ENLACE A4_SE20
 EJE: 3: R_GL 2-A4 SEV

pagina 2

231 iz<1.25

*** MEDICIONES DE LOS PERFILES TRANSVERSALES***
 *** CAPAS DE FIRME ***

PERFIL	MATERIAL	AREA PERFIL	VOL. PARCIAL	VOL. ACUMUL.	MATERIAL	AREA PERFIL	VOL. PARCIAL	VOL. ACUMUL.
60.000	ZA Artificial	2.763	13.81	122.8	AC32 BC 50/70 G	1.050	5.25	46.5
	ZA Arcen	0.519	2.59	28.5				

ZA Arcen	0.519	2.60	57.0	AC22 BC 35/50 S	0.823	4.11	82.6
BBTM 45/80-60 C	0.347	1.73	34.8	Relleño Berma	0.817	4.42	103.8

*** MEDICIONES DE LOS PERFILES TRANSVERSALES* **
 *** CAPAS DE FIRME ***

Istram 18.10.10.16 05/04/19 09:22:14 3953
 PROYECTO : ENLACE A4_SE20
 EJE: 3: R_GL 2-A4 SEV

pagina 3

231 iz<1,25

*** MEDICIONES DE LOS PERFILES TRANSVERSALES* **
 *** CAPAS DE FIRME ***

PERFIL	MATERIAL	AREA PERFIL	VOL. PARCIAL	VOL. ACUMUL.	MATERIAL	AREA PERFIL	VOL. PARCIAL	VOL. ACUMUL.
120.000	ZA Artificial	2.793	13.90	288.7	AC32 BC 50/70 G	1.062	5.28	109.5
	ZA Arcen	0.519	2.60	59.6	AC22 BC 35/50 S	0.830	4.13	86.7
	BBTM 45/80-60 C	0.350	1.74	36.5	Relleño Berma	0.839	4.25	108.0
125.000	ZA Artificial	2.821	14.04	302.7	AC32 BC 50/70 G	1.073	5.34	114.9
	ZA Arcen	0.520	2.60	62.2	AC22 BC 35/50 S	0.838	4.17	90.9
	BBTM 45/80-60 C	0.353	1.76	38.3	Relleño Berma	0.728	3.95	112.0
130.000	ZA Artificial	2.884	14.24	317.0	AC32 BC 50/70 G	1.099	5.42	120.3
	ZA Arcen	0.519	2.60	64.8	AC22 BC 35/50 S	0.855	4.22	95.1
	BBTM 45/80-60 C	0.361	1.78	40.1	Relleño Berma	0.750	3.72	115.7
135.000	ZA Artificial	2.960	14.61	331.6	AC32 BC 50/70 G	1.130	5.57	125.9
	ZA Arcen	0.519	2.59	67.4	AC22 BC 35/50 S	0.877	4.33	99.4
	BBTM 45/80-60 C	0.370	1.83	41.9	Relleño Berma	0.731	3.70	119.4
140.000	ZA Artificial	1.626	11.81	343.4	AC32 BC 50/70 G	0.598	4.46	130.3
	ZA Arcen	0.090	1.65	69.1	AC22 BC 35/50 S	0.441	3.41	102.8
	BBTM 45/80-60 C	0.186	1.44	43.3	Relleño Berma	0.069	2.29	121.7
145.000	ZA Artificial	1.610	8.09	351.5	AC32 BC 50/70 G	0.593	2.98	133.3
	ZA Arcen	0.251	0.84	69.9	AC22 BC 35/50 S	0.470	2.27	105.1
	BBTM 45/80-60 C	0.198	0.96	44.3	Relleño Berma	0.064	0.33	122.0
150.000	ZA Artificial	1.597	8.02	359.5	AC32 BC 50/70 G	0.588	2.95	136.3
	ZA Arcen	0.460	1.78	71.7	AC22 BC 35/50 S	0.508	2.45	107.6
	BBTM 45/80-60 C	0.215	1.03	45.3	Relleño Berma	0.064	0.32	122.3
155.000	ZA Artificial	1.587	7.96	367.5	AC32 BC 50/70 G	0.583	2.93	139.2
	ZA Arcen	0.679	2.82	74.5	AC22 BC 35/50 S	0.542	2.63	110.2
	BBTM 45/80-60 C	0.226	1.11	46.4	Relleño Berma	0.082	0.34	122.7
160.000	ZA Artificial	1.577	7.91	375.4	AC32 BC 50/70 G	0.578	2.90	142.1
	ZA Arcen	0.825	3.86	78.4	AC22 BC 35/50 S	0.552	2.74	112.9
	BBTM 45/80-60 C	0.231	1.14	47.6	Relleño Berma	0.264	0.73	123.4
165.000	ZA Artificial	1.568	7.86	383.2	AC32 BC 50/70 G	0.573	2.88	145.0
	ZA Arcen	0.868	4.27	82.6	AC22 BC 35/50 S	0.557	2.78	115.7
	BBTM 45/80-60 C	0.233	1.16	48.7	Relleño Berma	0.609	2.23	125.6
170.000	ZA Artificial	1.557	7.81	391.0	AC32 BC 50/70 G	0.568	2.85	147.8
	ZA Arcen	0.867	4.34	87.0	AC22 BC 35/50 S	0.554	2.78	118.5
	BBTM 45/80-60 C	0.231	1.16	49.9	Relleño Berma	0.651	3.22	128.9
180.000	ZA Artificial	1.533	15.45	406.5	AC32 BC 50/70 G	0.558	5.63	153.5
	ZA Arcen	0.867	8.67	95.7	AC22 BC 35/50 S	0.547	5.50	124.0
	BBTM 45/80-60 C	0.228	2.30	52.2	Relleño Berma	0.670	6.60	135.5

Istram 18.10.10.16 05/04/19 09:22:15 3953
 PROYECTO : ENLACE A4_SE20
 EJE: 3: R_GL 2-A4 SEV

pagina 4

231 iz<1,25

*** MEDICIONES DE LOS PERFILES TRANSVERSALES* **
 *** CAPAS DE FIRME ***

PERFIL	MATERIAL	AREA PERFIL	VOL. PARCIAL	VOL. ACUMUL.	MATERIAL	AREA PERFIL	VOL. PARCIAL	VOL. ACUMUL.
200.000	ZA Artificial	1.513	30.33	436.8	AC32 BC 50/70 G	0.550	11.03	164.5
	ZA Arcen	0.866	17.34	113.0	AC22 BC 35/50 S	0.541	10.84	134.8
	BBTM 45/80-60 C	0.226	4.53	56.7	Relleño Berma	0.707	13.78	149.2
220.000	ZA Artificial	1.513	30.25	467.1	AC32 BC 50/70 G	0.550	11.00	175.5
	ZA Arcen	0.866	17.32	130.3	AC22 BC 35/50 S	0.541	10.82	145.7
	BBTM 45/80-60 C	0.226	4.52	61.2	Relleño Berma	0.711	14.24	163.5
240.000	ZA Artificial	1.513	30.26	497.3	AC32 BC 50/70 G	0.550	11.00	186.5
	ZA Arcen	0.866	17.32	147.6	AC22 BC 35/50 S	0.541	10.82	156.5
	BBTM 45/80-60 C	0.226	4.52	65.7	Relleño Berma	0.708	14.17	177.6
260.000	ZA Artificial	1.513	30.26	527.6	AC32 BC 50/70 G	0.550	11.00	197.5
	ZA Arcen	0.866	17.32	164.9	AC22 BC 35/50 S	0.541	10.82	167.3
	BBTM 45/80-60 C	0.226	4.52	70.3	Relleño Berma	0.708	14.16	191.8

Istram 18.10.10.16 05/04/19 09:22:15 3953
 PROYECTO : ENLACE A4_SE20
 EJE: 3: R_GL 2-A4 SEV

pagina 5

Estruct. Nueva

*** MEDICIONES DE LOS PERFILES TRANSVERSALES* **
 *** CAPAS DE FIRME ***

PERFIL	MATERIAL	AREA PERFIL	VOL. PARCIAL	VOL. ACUMUL.	MATERIAL	AREA PERFIL	VOL. PARCIAL	VOL. ACUMUL.
275.000	ZA Artificial	0.000	10.60	538.2	AC32 BC 50/70 G	0.000	3.85	201.3
	ZA Arcen	0.000	6.06	171.0	AC22 BC 35/50 S	0.000	3.79	171.1
	AC22 BC 35/50 D	0.720	5.76	5.8	BBTM 45/80-60 C	0.306	4.03	74.3
	Relleño Berma	0.000	4.96	196.8				
280.000	AC22 BC 35/50 D	0.720	3.60	9.4	BBTM 45/80-60 C	0.306	1.53	75.8
300.000	AC22 BC 35/50 D	0.720	14.40	23.8	BBTM 45/80-60 C	0.306	6.12	81.9
305.000	AC22 BC 35/50 D	0.720	3.60	27.4	BBTM 45/80-60 C	0.306	1.53	83.5

Istram 18.10.10.16 05/04/19 09:22:15 3953
 PROYECTO : ENLACE A4_SE20
 EJE: 3: R_GL 2-A4 SEV

pagina 6

231 iz<1,25

*** MEDICIONES DE LOS PERFILES TRANSVERSALES* **
 *** CAPAS DE FIRME ***

PERFIL	MATERIAL	AREA PERFIL	VOL. PARCIAL	VOL. ACUMUL.	MATERIAL	AREA PERFIL	VOL. PARCIAL	VOL. ACUMUL.
320.000	ZA Artificial	1.513	22.69	560.9	AC32 BC 50/70 G	0.550	8.25	209.6
	ZA Arcen	0.866	12.98	184.0	AC22 BC 35/50 S	0.541	8.11	179.2
	BBTM 45/80-60 C	0.226	3.39	86.9	Relleño Berma	0.707	10.60	207.4
320.000	ZA Artificial	1.513	0.00	560.9	AC32 BC 50/70 G	0.550	0.00	209.6
	ZA Arcen	0.866	0.00	184.0	AC22 BC 35/50 S	0.541	0.00	179.2
	BBTM 45/80-60 C	0.226	0.00	86.9	Relleño Berma	0.707	0.00	207.4
340.000	ZA Artificial	1.513	30.26	591.1	AC32 BC 50/70 G	0.550	11.00	220.6
	ZA Arcen	0.866	17.32	201.3	AC22 BC 35/50 S	0.541	10.82	190.0
	BBTM 45/80-60 C	0.226	4.52	91.4	Relleño Berma	0.706	14.12	221.5
350.000	ZA Artificial	1.513	15.13	606.3	AC32 BC 50/70 G	0.550	5.50	226.1
	ZA Arcen	0.866	8.66	210.0	AC22 BC 35/50 S	0.541	5.41	195.4
	BBTM 45/80-60 C	0.226	2.26	93.6	Relleño Berma	0.706	7.06	228.5
350.000	ZA Artificial	1.513	0.00	606.3	AC32 BC 50/70 G	0.550	0.00	226.1
	ZA Arcen	0.866	0.00	210.0	AC22 BC 35/50 S	0.541	0.00	195.4
	BBTM 45/80-60 C	0.226	0.00	93.6	Relleño Berma	0.706	0.00	228.5
360.000	ZA Artificial	1.513	15.13	621.4	AC32 BC 50/70 G	0.550	5.50	231.6
	ZA Arcen	0.866	8.66	218.6	AC22 BC 35/50 S	0.541	5.41	200.9
	BBTM 45/80-60 C	0.226	2.26	95.9	Relleño Berma	0.706	7.06	235.6
380.000	ZA Artificial	1.513	30.26	651.7	AC32 BC 50/70 G	0.550	11.00	242.6
	ZA Arcen	0.866	17.32	235.9	AC22 BC 35/50 S	0.541	10.82	211.7
	BBTM 45/80-60 C	0.226	4.52	100.4	Relleño Berma	0.705	14.11	249.7
400.000	ZA Artificial	1.513	30.26	681.9	AC32 BC 50/70 G	0.550	11.00	253.6
	ZA Arcen	0.866	17.32	253.3	AC22 BC 35/50 S	0.541	10.82	222.5
	BBTM 45/80-60 C	0.226	4.52	104.9	Relleño Berma	0.705	14.10	263.8
410.000	ZA Artificial	1.513	15.13	697.0	AC32 BC 50/70 G	0.550	5.50	259.1
	ZA Arcen	0.866	8.66	261.9	AC22 BC 35/50 S	0.541	5.41	227.9
	BBTM 45/80-60 C	0.226	2.26	107.2	Relleño Berma	0.705	7.04	270.8
410.000	ZA Artificial	1.513	0.00	697.0	AC32 BC 50/70 G	0.550	0.00	259.1
	ZA Arcen	0.866	0.00	261.9	AC22 BC 35/50 S	0.541	0.00	227.9
	BBTM 45/80-60 C	0.226	0.00	107.2	Relleño Berma	0.705	0.00	270.8
420.000	ZA Artificial	1.513	15.13	712.2	AC32 BC 50/70 G	0.550	5.50	264.6
	ZA Arcen	0.866	8.66	270.6	AC22 BC 35/50 S	0.541	5.41	233.3
	BBTM 45/80-60 C	0.226	2.26	109.4	Relleño Berma	0.704	7.04	277.9
440.000	ZA Artificial	1.513	30.26	742.4	AC32 BC 50/70 G	0.550	11.00	275.6
	ZA Arcen	0.866	17.32	287.9	AC22 BC 35/50 S	0.541	10.82	244.1
	BBTM 45/80-60 C	0.226	4.52	114.0	Relleño Berma	0.704	14.08	292.0

Istram 18.10.10.16 05/04/19 09:22:16 3953
 PROYECTO : ENLACE A4_SE20
 EJE: 3: R_GL 2-A4 SEV

pagina 7

231 iz<1,25

*** MEDICIONES DE LOS PERFILES TRANSVERSALES* **
 *** CAPAS DE FIRME ***

PERFIL	MATERIAL	AREA PERFIL	VOL. PARCIAL	VOL. ACUMUL.	MATERIAL	AREA PERFIL	VOL. PARCIAL	VOL. ACUMUL.
460.000	ZA Artificial	1.513	30.26	772.7	AC32 BC 50/70 G	0.550	11.00	286.6
	ZA Arcen	0.866	17.32	305.2	AC22 BC 35/50 S	0.541	10.82	255.0
	BBTM 45/80-60 C	0.226	4.52	118.5	Relleño Berma	0.728	14.30	306.3
480.000	ZA Artificial	1.513	30.25	802.9	AC32 BC 50/70 G	0.55		

560.000	ZA Artificial	1.911	9.46	933.7	AC32 BC 50/70 G	0.710	3.51	345.5
	ZA Arcen	0.869	4.34	392.0	AC22 BC 35/50 S	0.653	3.24	311.8
	BBTM 45/80-60 C	0.274	1.36	142.2	Relleno Berma	1.090	5.47	391.0
565.000	ZA Artificial	1.952	9.66	943.4	AC32 BC 50/70 G	0.726	3.59	349.1
	ZA Arcen	0.869	4.35	396.3	AC22 BC 35/50 S	0.664	3.29	315.1
	BBTM 45/80-60 C	0.279	1.38	143.6	Relleno Berma	1.083	5.43	396.5
570.000	ZA Artificial	1.993	9.86	953.3	AC32 BC 50/70 G	0.742	3.67	352.8
	ZA Arcen	0.869	4.35	400.7	AC22 BC 35/50 S	0.675	3.35	318.5
	BBTM 45/80-60 C	0.284	1.41	145.0	Relleno Berma	1.076	5.40	401.9
575.000	ZA Artificial	2.023	10.06	963.3	AC32 BC 50/70 G	0.754	3.75	356.5
	ZA Arcen	0.869	4.35	405.0	AC22 BC 35/50 S	0.684	3.40	321.9
	BBTM 45/80-60 C	0.287	1.43	146.5	Relleno Berma	1.071	5.36	407.2
580.000	ZA Artificial	2.023	10.11	973.4	AC32 BC 50/70 G	0.754	3.77	360.3
	ZA Arcen	0.869	4.35	409.3	AC22 BC 35/50 S	0.684	3.42	325.3
	BBTM 45/80-60 C	0.287	1.44	147.9	Relleno Berma	1.054	5.31	412.5
585.000	ZA Artificial	2.023	10.11	983.6	AC32 BC 50/70 G	0.754	3.77	364.1
	ZA Arcen	0.869	4.35	413.7	AC22 BC 35/50 S	0.684	3.42	328.7
	BBTM 45/80-60 C	0.287	1.44	149.3	Relleno Berma	1.079	5.25	417.8
590.000	ZA Artificial	2.023	10.11	993.7	AC32 BC 50/70 G	0.754	3.77	367.8
	ZA Arcen	0.869	4.35	418.0	AC22 BC 35/50 S	0.684	3.42	332.1
	BBTM 45/80-60 C	0.287	1.44	150.8	Relleno Berma	1.079	5.40	423.2
595.000	ZA Artificial	2.023	10.11	1003.8	AC32 BC 50/70 G	0.754	3.77	371.6
	ZA Arcen	0.869	4.35	422.4	AC22 BC 35/50 S	0.684	3.42	335.5
	BBTM 45/80-60 C	0.287	1.44	152.2	Relleno Berma	1.079	5.40	428.6
600.000	ZA Artificial	2.023	10.11	1013.9	AC32 BC 50/70 G	0.754	3.77	375.4
	ZA Arcen	0.869	4.35	426.7	AC22 BC 35/50 S	0.684	3.42	339.0
	BBTM 45/80-60 C	0.287	1.44	153.6	Relleno Berma	1.079	5.40	434.0
605.000	ZA Artificial	2.023	10.11	1024.0	AC32 BC 50/70 G	0.754	3.77	379.1
	ZA Arcen	0.869	4.35	431.1	AC22 BC 35/50 S	0.684	3.42	342.4
	BBTM 45/80-60 C	0.287	1.44	155.1	Relleno Berma	1.079	5.40	439.4
610.000	ZA Artificial	2.023	10.11	1034.1	AC32 BC 50/70 G	0.754	3.77	382.9
	ZA Arcen	0.869	4.35	435.4	AC22 BC 35/50 S	0.684	3.42	345.8
	BBTM 45/80-60 C	0.287	1.44	156.5	Relleno Berma	1.079	5.40	444.8

Istram 18.10.10.16 05/04/19 09:22:16 3953
 PROYECTO : ENLACE A4_SE20
 EJE: 3: R_GL 2-A4 SEV

pagina 9

231 iz<1,25

*** MEDICIONES DE LOS PERFILES TRANSVERSALES* **
 *** CAPAS DE FIRME ***

PERFIL	MATERIAL	AREA PERFIL	VOL. PARCIAL	VOL. ACUMUL.	MATERIAL	AREA PERFIL	VOL. PARCIAL	VOL. ACUMUL.
615.000	ZA Artificial	2.023	10.11	1044.2	AC32 BC 50/70 G	0.754	3.77	386.7
	ZA Arcen	0.869	4.35	439.8	AC22 BC 35/50 S	0.684	3.42	349.2
	BBTM 45/80-60 C	0.287	1.44	157.9	Relleno Berma	1.079	5.40	450.2
620.000	ZA Artificial	2.023	10.11	1054.4	AC32 BC 50/70 G	0.754	3.77	390.5
	ZA Arcen	0.869	4.35	444.1	AC22 BC 35/50 S	0.684	3.42	352.6
	BBTM 45/80-60 C	0.287	1.44	159.4	Relleno Berma	1.097	5.44	455.6
625.000	ZA Artificial	2.023	10.11	1064.5	AC32 BC 50/70 G	0.754	3.77	394.2
	ZA Arcen	0.869	4.35	448.5	AC22 BC 35/50 S	0.684	3.42	356.1
	BBTM 45/80-60 C	0.287	1.44	160.8	Relleno Berma	1.097	5.48	461.1
630.000	ZA Artificial	2.023	10.11	1074.6	AC32 BC 50/70 G	0.754	3.77	398.0
	ZA Arcen	0.869	4.35	452.8	AC22 BC 35/50 S	0.684	3.42	359.5
	BBTM 45/80-60 C	0.287	1.44	162.2	Relleno Berma	1.097	5.48	466.6
635.000	ZA Artificial	2.023	10.11	1084.7	AC32 BC 50/70 G	0.754	3.77	401.8
	ZA Arcen	0.869	4.35	457.2	AC22 BC 35/50 S	0.684	3.42	362.9
	BBTM 45/80-60 C	0.287	1.44	163.7	Relleno Berma	1.097	5.48	472.0
640.000	ZA Artificial	2.023	10.11	1094.8	AC32 BC 50/70 G	0.754	3.77	405.5
	ZA Arcen	0.869	4.35	461.5	AC22 BC 35/50 S	0.684	3.42	366.3
	BBTM 45/80-60 C	0.287	1.44	165.1	Relleno Berma	1.092	5.47	477.5
645.000	ZA Artificial	2.023	10.11	1104.9	AC32 BC 50/70 G	0.754	3.77	409.3
	ZA Arcen	0.869	4.35	465.9	AC22 BC 35/50 S	0.684	3.42	369.7
	BBTM 45/80-60 C	0.287	1.44	166.6	Relleno Berma	1.100	5.48	483.0
650.000	ZA Artificial	2.023	10.11	1115.0	AC32 BC 50/70 G	0.754	3.77	413.1
	ZA Arcen	0.869	4.35	470.2	AC22 BC 35/50 S	0.684	3.42	373.2
	BBTM 45/80-60 C	0.287	1.43	168.0	Relleno Berma	1.109	5.52	488.5
655.000	ZA Artificial	2.023	10.11	1125.2	AC32 BC 50/70 G	0.754	3.77	416.8
	ZA Arcen	0.869	4.35	474.5	AC22 BC 35/50 S	0.684	3.42	376.6
	BBTM 45/80-60 C	0.287	1.43	169.4	Relleno Berma	1.096	5.51	494.0
660.000	ZA Artificial	2.023	10.11	1135.3	AC32 BC 50/70 G	0.754	3.77	420.6
	ZA Arcen	0.868	4.34	478.9	AC22 BC 35/50 S	0.684	3.42	380.0
	BBTM 45/80-60 C	0.287	1.44	170.9	Relleno Berma	1.128	5.51	499.6
665.000	ZA Artificial	2.000	10.10	1145.4	AC32 BC 50/70 G	0.745	3.76	424.4
	ZA Arcen	0.869	4.34	483.2	AC22 BC 35/50 S	0.678	3.42	383.4
	BBTM 45/80-60 C	0.284	1.43	172.3	Relleno Berma	1.134	5.66	505.2
670.000	ZA Artificial	1.912	9.78	1155.1	AC32 BC 50/70 G	0.710	3.64	428.0
	ZA Arcen	0.868	4.34	487.6	AC22 BC 35/50 S	0.653	3.33	386.7
	BBTM 45/80-60 C	0.274	1.40	173.7	Relleno Berma	1.132	5.66	510.9

Istram 18.10.10.16 05/04/19 09:22:16 3953
 PROYECTO : ENLACE A4_SE20
 EJE: 3: R_GL 2-A4 SEV

pagina 10

231 iz<1,25

*** MEDICIONES DE LOS PERFILES TRANSVERSALES* **
 *** CAPAS DE FIRME ***

PERFIL	MATERIAL	AREA PERFIL	VOL. PARCIAL	VOL. ACUMUL.	MATERIAL	AREA PERFIL	VOL. PARCIAL	VOL. ACUMUL.
675.000	ZA Artificial	1.825	9.34	1164.5	AC32 BC 50/70 G	0.675	3.46	431.5
	ZA Arcen	0.868	4.34	491.9	AC22 BC 35/50 S	0.628	3.20	389.9
	BBTM 45/80-60 C	0.263	1.34	175.0	Relleno Berma	1.096	5.64	516.5
680.000	ZA Artificial	1.724	8.90	1173.4	AC32 BC 50/70 G	0.640	3.29	434.8
	ZA Arcen	0.868	4.34	496.3	AC22 BC 35/50 S	0.604	3.08	393.0
	BBTM 45/80-60 C	0.253	1.29	176.3	Relleno Berma	0.659	4.40	520.9
685.000	ZA Artificial	1.500	8.00	1181.4	AC32 BC 50/70 G	0.572	3.04	437.8
	ZA Arcen	0.868	4.34	500.6	AC22 BC 35/50 S	0.566	2.94	396.0
	BBTM 45/80-60 C	0.239	1.24	177.6	Relleno Berma	0.621	2.98	523.9
690.000	ZA Artificial	1.361	7.15	1188.5	AC32 BC 50/70 G	0.517	2.72	440.5
	ZA Arcen	0.868	4.34	504.9	AC22 BC 35/50 S	0.527	2.73	398.7
	BBTM 45/80-60 C	0.223	1.16	178.7	Relleno Berma	0.621	3.10	527.0

695.000	ZA Artificial	1.233	6.48	1195.0	AC32 BC 50/70 G	0.466	2.45	443.0
	ZA Arcen	0.868	4.34	509.3	AC22 BC 35/50 S	0.491	2.55	401.2
	BBTM 45/80-60 C	0.208	1.08	179.8	Relleno Berma	0.619	3.10	530.1
697.550	ZA Artificial	1.175	3.07	1198.1	AC32 BC 50/70 G	0.442	1.16	444.1
	ZA Arcen	0.868	2.21	511.5	AC22 BC 35/50 S	0.475	1.23	402.5
	BBTM 45/80-60 C	0.201	0.52	180.3	Relleno Berma	0.619	1.58	531.7

Istram 18.10.10.16 05/04/19 09:22:17 3953
 PROYECTO : ENLACE A4_SE20
 EJE: 3: R_GL 2-A4 SEV

pagina 11

*** RESUMEN DE VOLUMENES TOTALES ***

MATERIAL	VOLUMEN
ZA Artificial	1198.1
AC32 BC 50/70 G	444.1
ZA Arcen	511.5
AC22 BC 35/50 S	402.5
AC22 BC 35/50 D	27.4
BBTM 45/80-60 C	180.3
Relleno Berma	531.7

Istram 18.10.10.16 05/04/19 09:22:23 3953
 PROYECTO : ENLACE A4_SE20
 EJE: 7: GL2

pagina 2

131 iz y dr<1.25

*** MEDICIONES DE LOS PERFILES TRANSVERSALES* **
 *** CAPAS DE FIRME ***

PERFIL	MATERIAL	AREA PERFIL	VOL. PARCIAL	VOL. ACUMUL.	MATERIAL	AREA PERFIL	VOL. PARCIAL	VOL. ACUMUL.
60.000	ZA Artificial	3.267	16.33	214.8	AC32 BC 35/50 G	1.534	7.67	99.4
	AC22 BC 35/50 S	1.263	6.31	81.1	BBTM 45/80-65 C	0.375	1.88	24.0
	Relleno Berma	0.579	2.90	71.1				
65.000	ZA Artificial	3.266	16.33	231.1	AC32 BC 35/50 G	1.534	7.67	107.1
	AC22 BC 35/50 S	1.262	6.31	87.5	BBTM 45/80-65 C	0.375	1.88	25.8
	Relleno Berma	0.579	2.90	74.0				
70.000	ZA Artificial	3.369	16.59	247.7	AC32 BC 35/50 G	1.583	7.79	114.9
	AC22 BC 35/50 S	1.303	6.41	93.9	BBTM 45/80-65 C	0.388	1.91	27.8
	Relleno Berma	0.579	2.90	76.9				
75.000	ZA Artificial	3.663	17.58	265.3	AC32 BC 35/50 G	1.690	8.18	123.1
	AC22 BC 35/50 S	1.376	6.70	100.6	BBTM 45/80-65 C	0.406	1.98	29.7
	Relleno Berma	1.343	4.81	81.7				
80.000	ZA Artificial	3.663	18.31	283.6	AC32 BC 35/50 G	1.690	8.45	131.5
	AC22 BC 35/50 S	1.376	6.88	107.4	BBTM 45/80-65 C	0.406	2.03	31.8
	Relleno Berma	1.344	6.72	88.4				
85.000	ZA Artificial	3.663	18.31	301.9	AC32 BC 35/50 G	1.690	8.45	140.0
	AC22 BC 35/50 S	1.376	6.88	114.3	BBTM 45/80-65 C	0.406	2.03	33.8
	Relleno Berma	1.344	6.72	95.1				
90.000	ZA Artificial	3.370	17.58	319.5	AC32 BC 35/50 G	1.584	8.18	148.2
	AC22 BC 35/50 S	1.304	6.70	121.0	BBTM 45/80-65 C	0.388	1.98	35.8
	Relleno Berma	0.579	4.81	99.9				
95.000	ZA Artificial	3.263	16.58	336.1	AC32 BC 35/50 G	1.532	7.79	155.9
	AC22 BC 35/50 S	1.261	6.41	127.4	BBTM 45/80-65 C	0.375	1.91	37.7
	Relleno Berma	0.579	2.90	102.8				
100.000	ZA Artificial	3.266	16.32	352.4	AC32 BC 35/50 G	1.534	7.66	163.6
	AC22 BC 35/50 S	1.262	6.31	133.7	BBTM 45/80-65 C	0.375	1.87	39.6
	Relleno Berma	0.579	2.90	105.7				
10								

AC22 BC 35/50 S	1.376	6.88	200.1	BBTM 45/80-65 C	0.406	2.03	59.2
Relleno Berma	1.344	6.72	152.9				
155.000 ZA Artificial	3.663	18.31	545.2	AC32 BC 35/50 G	1.690	8.45	253.1
AC22 BC 35/50 S	1.376	6.88	207.0	BBTM 45/80-65 C	0.406	2.03	61.2
Relleno Berma	1.344	6.72	159.6				
160.000 ZA Artificial	3.663	18.31	563.5	AC32 BC 35/50 G	1.690	8.45	261.6
AC22 BC 35/50 S	1.376	6.88	213.8	BBTM 45/80-65 C	0.406	2.03	63.3
Relleno Berma	1.344	6.72	166.4				
165.000 ZA Artificial	3.663	18.31	581.8	AC32 BC 35/50 G	1.690	8.45	270.0
AC22 BC 35/50 S	1.376	6.88	220.7	BBTM 45/80-65 C	0.406	2.03	65.3
Relleno Berma	1.344	6.72	173.1				
170.000 ZA Artificial	3.663	18.31	600.1	AC32 BC 35/50 G	1.690	8.45	278.5
AC22 BC 35/50 S	1.376	6.88	227.6	BBTM 45/80-65 C	0.406	2.03	67.3
Relleno Berma	1.344	6.72	179.8				
175.000 ZA Artificial	3.663	18.31	618.4	AC32 BC 35/50 G	1.690	8.45	286.9
AC22 BC 35/50 S	1.376	6.88	234.5	BBTM 45/80-65 C	0.406	2.03	69.3
Relleno Berma	1.344	6.72	186.5				

Istram 18.10.10.16 05/04/19 09:22:23 3953 pagina 4
 PROYECTO : ENLACE A4_SE20
 EJE: 7: GL2

131 iz y dr<1.25

*** MEDICIONES DE LOS PERFILES TRANSVERSALES* **
 *** CAPAS DE FIRME ***

PERFIL	MATERIAL	AREA	PERFIL	VOL. PARCIAL	VOL. ACUMUL.	MATERIAL	AREA	PERFIL	VOL. PARCIAL	VOL. ACUMUL.
180.000	ZA Artificial	3.663	18.31	636.8	AC32 BC 35/50 G	1.690	8.45	295.4		
	AC22 BC 35/50 S	1.376	6.88	241.4	BBTM 45/80-65 C	0.406	2.03	71.4		
	Relleno Berma	1.344	6.72	193.2						
185.000	ZA Artificial	3.663	18.31	655.1	AC32 BC 35/50 G	1.690	8.45	303.8		
	AC22 BC 35/50 S	1.376	6.88	248.2	BBTM 45/80-65 C	0.406	2.03	73.4		
	Relleno Berma	1.344	6.72	200.0						
190.000	ZA Artificial	3.663	18.31	673.4	AC32 BC 35/50 G	1.690	8.45	312.3		
	AC22 BC 35/50 S	1.376	6.88	255.1	BBTM 45/80-65 C	0.406	2.03	75.4		
	Relleno Berma	1.344	6.72	206.7						
195.000	ZA Artificial	3.663	18.31	691.7	AC32 BC 35/50 G	1.690	8.45	320.7		
	AC22 BC 35/50 S	1.376	6.88	262.0	BBTM 45/80-65 C	0.406	2.03	77.5		
	Relleno Berma	1.344	6.72	213.4						
200.000	ZA Artificial	3.663	18.31	710.0	AC32 BC 35/50 G	1.690	8.45	329.2		
	AC22 BC 35/50 S	1.376	6.88	268.9	BBTM 45/80-65 C	0.406	2.03	79.5		
	Relleno Berma	1.344	6.72	220.1						
205.000	ZA Artificial	3.663	18.31	728.3	AC32 BC 35/50 G	1.690	8.45	337.6		
	AC22 BC 35/50 S	1.376	6.88	275.8	BBTM 45/80-65 C	0.406	2.03	81.5		
	Relleno Berma	1.344	6.72	226.8						
210.000	ZA Artificial	3.663	18.31	746.6	AC32 BC 35/50 G	1.690	8.45	346.1		
	AC22 BC 35/50 S	1.376	6.88	282.6	BBTM 45/80-65 C	0.406	2.03	83.5		
	Relleno Berma	1.344	6.72	233.6						
215.000	ZA Artificial	3.663	18.31	764.9	AC32 BC 35/50 G	1.690	8.45	354.5		
	AC22 BC 35/50 S	1.376	6.88	289.5	BBTM 45/80-65 C	0.406	2.03	85.6		
	Relleno Berma	1.344	6.72	240.3						
220.000	ZA Artificial	3.265	17.32	782.3	AC32 BC 35/50 G	1.533	8.06	362.6		
	AC22 BC 35/50 S	1.262	6.59	296.1	BBTM 45/80-65 C	0.375	1.95	87.5		
	Relleno Berma	0.579	4.81	245.1						
225.000	ZA Artificial	3.267	16.33	798.6	AC32 BC 35/50 G	1.534	7.67	370.2		
	AC22 BC 35/50 S	1.262	6.31	302.4	BBTM 45/80-65 C	0.375	1.88	89.4		
	Relleno Berma	0.579	2.90	248.0						
230.000	ZA Artificial	3.258	16.31	814.9	AC32 BC 35/50 G	1.530	7.66	377.9		
	AC22 BC 35/50 S	1.259	6.30	308.7	BBTM 45/80-65 C	0.374	1.87	91.3		
	Relleno Berma	0.579	2.90	250.9						
235.000	ZA Artificial	3.256	16.29	831.2	AC32 BC 35/50 G	1.529	7.65	385.6		
	AC22 BC 35/50 S	1.258	6.29	315.0	BBTM 45/80-65 C	0.374	1.87	93.1		
	Relleno Berma	0.579	2.90	253.8						

Istram 18.10.10.16 05/04/19 09:22:23 3953 pagina 5
 PROYECTO : ENLACE A4_SE20
 EJE: 7: GL2

131 iz y dr<1.25

*** MEDICIONES DE LOS PERFILES TRANSVERSALES* **
 *** CAPAS DE FIRME ***

PERFIL	MATERIAL	AREA	PERFIL	VOL. PARCIAL	VOL. ACUMUL.	MATERIAL	AREA	PERFIL	VOL. PARCIAL	VOL. ACUMUL.
240.000	ZA Artificial	3.256	16.28	847.5	AC32 BC 35/50 G	1.529	7.64	393.2		
	AC22 BC 35/50 S	1.258	6.29	321.3	BBTM 45/80-65 C	0.374	1.87	95.0		
	Relleno Berma	0.579	2.90	256.7						
245.000	ZA Artificial	3.663	17.30	864.8	AC32 BC 35/50 G	1.690	8.05	401.2		
	AC22 BC 35/50 S	1.376	6.58	327.9	BBTM 45/80-65 C	0.406	1.95	97.0		
	Relleno Berma	0.734	3.28	260.0						
250.000	ZA Artificial	3.663	18.31	883.1	AC32 BC 35/50 G	1.690	8.45	409.7		
	AC22 BC 35/50 S	1.376	6.88	334.8	BBTM 45/80-65 C	0.406	2.03	99.0		
	Relleno Berma	1.344	5.19	265.2						
255.000	ZA Artificial	3.663	18.31	901.4	AC32 BC 35/50 G	1.690	8.45	418.1		
	AC22 BC 35/50 S	1.376	6.88	341.6	BBTM 45/80-65 C	0.406	2.03	101.0		
	Relleno Berma	1.344	6.72	271.9						
260.000	ZA Artificial	3.663	18.31	919.7	AC32 BC 35/50 G	1.690	8.45	426.6		
	AC22 BC 35/50 S	1.376	6.88	348.5	BBTM 45/80-65 C	0.406	2.03	103.1		
	Relleno Berma	1.247	6.48	278.4						
265.000	ZA Artificial	3.317	17.45	937.2	AC32 BC 35/50 G	1.558	8.12	434.7		
	AC22 BC 35/50 S	1.283	6.65	355.2	BBTM 45/80-65 C	0.381	1.97	105.0		
	Relleno Berma	0.579	4.57	282.9						
270.000	ZA Artificial	3.265	16.46	953.6	AC32 BC 35/50 G	1.533	7.73	442.4		
	AC22 BC 35/50 S	1.262	6.36	361.5	BBTM 45/80-65 C	0.375	1.89	106.9		
	Relleno Berma	0.579	2.90	285.8						
275.000	ZA Artificial	3.266	16.33	969.9	AC32 BC 35/50 G	1.534	7.67	450.1		
	AC22 BC 35/50 S	1.262	6.31	367.8	BBTM 45/80-65 C	0.375	1.88	108.8		
	Relleno Berma	0.579	2.90	288.7						
280.000	ZA Artificial	3.268	16.34	986.3	AC32 BC 35/50 G	1.534	7.67	457.8		
	AC22 BC 35/50 S	1.263	6.31	374.2	BBTM 45/80-65 C	0.375	1.88	110.7		
	Relleno Berma	0.579	2.90	291.6						
285.000	ZA Artificial	3.663	17.33	1003.6	AC32 BC 35/50 G	1.690	8.06	465.8		

AC22 BC 35/50 S	1.376	6.60	380.7	BBTM 45/80-65 C	0.406	1.95	112.6
Relleno Berma	1.344	4.81	296.4				
290.000 ZA Artificial	3.663	18.31	1021.9	AC32 BC 35/50 G	1.690	8.45	474.3
AC22 BC 35/50 S	1.376	6.88	387.6	BBTM 45/80-65 C	0.406	2.03	114.6
Relleno Berma	1.344	6.72	303.1				
295.000 ZA Artificial	3.663	18.31	1040.2	AC32 BC 35/50 G	1.690	8.45	482.7
AC22 BC 35/50 S	1.376	6.88	394.5	BBTM 45/80-65 C	0.406	2.03	116.7
Relleno Berma	1.344	6.72	309.9				

Istram 18.10.10.16 05/04/19 09:22:24 3953 pagina 6
 PROYECTO : ENLACE A4_SE20
 EJE: 7: GL2

131 iz y dr<1.25

*** MEDICIONES DE LOS PERFILES TRANSVERSALES* **
 *** CAPAS DE FIRME ***

PERFIL	MATERIAL	AREA	PERFIL	VOL. PARCIAL	VOL. ACUMUL.	MATERIAL	AREA	PERFIL	VOL. PARCIAL	VOL. ACUMUL.
300.000	ZA Artificial	3.663	18.31	1058.5	AC32 BC 35/50 G	1.690	8.45	491.2		
	AC22 BC 35/50 S	1.376	6.88	401.4	BBTM 45/80-65 C	0.406	2.03	118.7		
	Relleno Berma	1.344	6.72	316.6						
305.000	ZA Artificial	3.663	18.31	1076.9	AC32 BC 35/50 G	1.690	8.45	499.6		
	AC22 BC 35/50 S	1.376	6.88	408.3	BBTM 45/80-65 C	0.406	2.03	120.7		
	Relleno Berma	1.344	6.72	323.3						
310.000	ZA Artificial	3.663	18.31	1095.2	AC32 BC 35/50 G	1.690	8.45	508.1		
	AC22 BC 35/50 S	1.376	6.88	415.1	BBTM 45/80-65 C	0.406	2.03	122.8		
	Relleno Berma	1.344	6.72	330.0						
315.000	ZA Artificial	3.663	18.31	1113.5	AC32 BC 35/50 G	1.690	8.45	516.5		
	AC22 BC 35/50 S	1.376	6.88	422.0	BBTM 45/80-65 C	0.406	2.03	124.8		
	Relleno Berma	1.344	6.72	336.7						
320.000	ZA Artificial	3.663	18.31	1131.8	AC32 BC 35/50 G	1.690	8.45	525.0		
	AC22 BC 35/50 S	1.376	6.88	428.9	BBTM 45/80-65 C	0.406	2.03	126.8		
	Relleno Berma	1.344	6.72	343.5						
320.442	ZA Artificial	3.663	1.62	1133.4	AC32 BC 35/50 G	1.690	0.75	525.7		
	AC22 BC 35/50 S	1.376	0.61	429.5	BBTM 45/80-65 C	0.406	0.18	127.0		
	Relleno Berma	1.344	0.59	344.1						

Istram 18.10.10.16 05/04/19 09:22:24 3953 pagina 7
 PROYECTO : ENLACE A4_SE20
 EJE: 7: GL2

*** RESUMEN DE VOLUMENES TOTALES ***

MATERIAL	VOLUMEN
ZA Artificial	1133.4
AC32 BC 35/50 G	525.7
AC22 BC 35/50 S	429.5
BBTM 45/80-65 C	127.0
Relleno Berma	344.1

Istram 18.10.10.16 05/04/19 09:22:24 3953 pagina 1
 PROYECTO : ENLACE A4_SE20
 EJE: 9: R GL2-A4 COR

131 iz<1.25

*** MEDICIONES DE LOS PERFILES TRANSVERSALES* **
 *** CAPAS DE FIRME ***

PERFIL	MATERIAL	AREA	PERFIL	VOL. PARCIAL	VOL. ACUMUL.	MATERIAL	AREA	PERFIL	VOL. PARCIAL	VOL. ACUMUL.
0.000	ZA Artificial	2.788	0.00	0.0	AC32 BC 35/50 G	1.270	0.00	0.0		
	ZA Arcen	0.364	0.00	0.0	AC22 BC 35/50 S	1.126	0.00	0.0		
	BBTM 45/80-65 C	0.331	0.00	0.0	Relleno Berma	1.424	0.00	0.0		
5.000	ZA Artificial	0.243	5.61	5.6	AC32 BC 35/50 G	0.082	2.46	2.5		
	ZA Arcen	0.420	1.96	2.0	AC22 BC 35/50 S	0.168	2.48	2.5		
	BBTM 45/80-65 C	0.047	0.72	0.7	Relleno Berma	0.769	5.01	5.0		
10.000	ZA Artificial	0.533	1.91	7.5	AC32 BC 35/50 G	0.221	0.74	3.2		
	ZA Arcen	0.475	2.24	4.2	AC22 BC 35/50 S	0.299	1.15	3.6		
	BBTM 45/80-65 C	0.086	0.33	1.0	Relleno Berma	0.766	3.84	8.8		
15.000	ZA Artificial	1.092	3.97	11.5	AC32 BC 35/50 G	0.490	1.73	4.9		
	ZA Arcen	0.531	2.51	6.7	AC22 BC 35/50 S	0.537	2.05	5.7		
	BBTM 45/80-65 C	0.158	0.60	1.6	Relleno Berma	0.760	3.82	12.7		
20.000	ZA Artificial	2.022	7.58	19.1	AC32 BC 35/50 G	0.936				

Istram 18.10.10.16 05/04/19 09:22:24 3953
 PROYECTO : ENLACE A4_SE20
 EJE: 9: R GL2-A4 COR

pagina 2

131 iz<1.25

*** MEDICIONES DE LOS PERFILES TRANSVERSALES* **
 *** CAPAS DE FIRME ***

PERFIL	MATERIAL	AREA PERFIL	VOL. PARCIAL	VOL. ACUMUL.	MATERIAL	AREA PERFIL	VOL. PARCIAL	VOL. ACUMUL.
60.000	ZA Artificial	2.662	13.35	126.4	AC32 BC 35/50 G	1.210	6.07	57.3
	ZA Arcen	0.917	4.59	41.2	AC22 BC 35/50 S	1.226	6.14	57.4
	BBTM 45/80-65 C	0.361	1.81	16.9	Relleno Berma	1.428	7.16	71.5
65.000	ZA Artificial	2.648	13.28	139.7	AC32 BC 35/50 G	1.202	6.03	63.3
	ZA Arcen	0.917	4.59	45.8	AC22 BC 35/50 S	1.220	6.11	63.5
	BBTM 45/80-65 C	0.359	1.80	18.7	Relleno Berma	1.415	7.11	78.6
70.000	ZA Artificial	2.632	13.20	152.9	AC32 BC 35/50 G	1.195	5.99	69.3
	ZA Arcen	0.917	4.58	50.4	AC22 BC 35/50 S	1.214	6.08	69.6
	BBTM 45/80-65 C	0.357	1.79	20.5	Relleno Berma	1.402	7.04	85.6
75.000	ZA Artificial	2.616	13.12	166.0	AC32 BC 35/50 G	1.187	5.96	75.3
	ZA Arcen	0.917	4.58	55.0	AC22 BC 35/50 S	1.207	6.05	75.7
	BBTM 45/80-65 C	0.355	1.78	22.3	Relleno Berma	1.390	6.98	92.6
80.000	ZA Artificial	2.603	13.04	179.0	AC32 BC 35/50 G	1.181	5.92	81.2
	ZA Arcen	0.916	4.58	59.6	AC22 BC 35/50 S	1.202	6.02	81.7
	BBTM 45/80-65 C	0.354	1.77	24.0	Relleno Berma	1.389	6.95	99.5
90.000	ZA Artificial	2.603	13.04	205.1	AC32 BC 35/50 G	1.181	11.81	93.0
	ZA Arcen	0.916	4.58	68.7	AC22 BC 35/50 S	1.202	12.02	93.7
	BBTM 45/80-65 C	0.354	1.77	27.6	Relleno Berma	1.389	13.89	113.4
100.000	ZA Artificial	2.603	13.04	231.1	AC32 BC 35/50 G	1.181	11.81	104.8
	ZA Arcen	0.916	4.58	77.9	AC22 BC 35/50 S	1.202	12.02	105.7
	BBTM 45/80-65 C	0.354	1.77	31.1	Relleno Berma	1.389	13.89	127.3
110.000	ZA Artificial	2.547	12.79	256.9	AC32 BC 35/50 G	1.154	11.69	116.5
	ZA Arcen	0.917	4.58	87.1	AC22 BC 35/50 S	1.179	11.92	117.6
	BBTM 45/80-65 C	0.347	1.75	34.6	Relleno Berma	1.400	13.92	141.2
120.000	ZA Artificial	2.482	12.51	282.0	AC32 BC 35/50 G	1.123	11.39	127.9
	ZA Arcen	0.917	4.58	96.2	AC22 BC 35/50 S	1.154	11.66	129.3
	BBTM 45/80-65 C	0.339	1.73	38.0	Relleno Berma	1.427	14.13	155.4
130.000	ZA Artificial	2.418	12.30	306.5	AC32 BC 35/50 G	1.092	11.08	139.0
	ZA Arcen	0.917	4.58	105.4	AC22 BC 35/50 S	1.128	11.41	140.7
	BBTM 45/80-65 C	0.331	1.70	41.4	Relleno Berma	1.432	14.29	169.7
140.000	ZA Artificial	2.354	12.00	330.4	AC32 BC 35/50 G	1.061	10.77	149.7
	ZA Arcen	0.918	4.59	114.6	AC22 BC 35/50 S	1.103	11.15	151.9
	BBTM 45/80-65 C	0.324	1.66	44.7	Relleno Berma	1.423	14.27	183.9
150.000	ZA Artificial	2.290	11.70	353.6	AC32 BC 35/50 G	1.031	10.46	160.2
	ZA Arcen	0.919	4.59	123.8	AC22 BC 35/50 S	1.077	10.90	162.8
	BBTM 45/80-65 C	0.316	1.60	47.9	Relleno Berma	1.420	14.21	198.2

Istram 18.10.10.16 05/04/19 09:22:24 3953
 PROYECTO : ENLACE A4_SE20
 EJE: 9: R GL2-A4 COR

pagina 3

131 iz<1.25

*** MEDICIONES DE LOS PERFILES TRANSVERSALES* **
 *** CAPAS DE FIRME ***

PERFIL	MATERIAL	AREA PERFIL	VOL. PARCIAL	VOL. ACUMUL.	MATERIAL	AREA PERFIL	VOL. PARCIAL	VOL. ACUMUL.
160.000	ZA Artificial	2.290	11.50	376.5	AC32 BC 35/50 G	1.031	10.30	170.5
	ZA Arcen	0.919	4.59	133.0	AC22 BC 35/50 S	1.077	10.76	173.5
	BBTM 45/80-65 C	0.316	1.60	51.0	Relleno Berma	1.422	14.20	212.4
170.000	ZA Artificial	2.307	11.60	399.5	AC32 BC 35/50 G	1.039	10.34	180.8
	ZA Arcen	0.919	4.59	142.1	AC22 BC 35/50 S	1.084	10.80	184.3
	BBTM 45/80-65 C	0.318	1.61	54.2	Relleno Berma	1.423	14.23	226.6
180.000	ZA Artificial	2.356	11.78	422.7	AC32 BC 35/50 G	1.062	10.49	191.3
	ZA Arcen	0.919	4.59	151.3	AC22 BC 35/50 S	1.103	10.93	195.3
	BBTM 45/80-65 C	0.324	1.62	57.4	Relleno Berma	1.423	14.24	240.8
200.000	ZA Artificial	1.412	7.06	467.4	AC32 BC 35/50 G	0.610	20.11	211.4
	ZA Arcen	0.091	0.46	166.2	AC22 BC 35/50 S	0.536	20.29	215.5
	BBTM 45/80-65 C	0.157	0.78	63.4	Relleno Berma	0.653	25.32	266.2
210.000	ZA Artificial	1.413	7.06	481.6	AC32 BC 35/50 G	0.610	6.10	217.5
	ZA Arcen	0.372	1.86	168.5	AC22 BC 35/50 S	0.612	5.74	221.3
	BBTM 45/80-65 C	0.180	0.89	65.0	Relleno Berma	0.579	5.79	271.9
220.000	ZA Artificial	1.413	7.06	495.7	AC32 BC 35/50 G	0.610	6.10	223.6
	ZA Arcen	0.759	3.75	174.2	AC22 BC 35/50 S	0.717	6.64	227.9
	BBTM 45/80-65 C	0.211	1.05	67.0	Relleno Berma	0.580	5.80	277.7
240.000	ZA Artificial	1.513	7.61	524.6	AC32 BC 35/50 G	0.658	12.53	236.1
	ZA Arcen	0.919	4.59	192.0	AC22 BC 35/50 S	0.767	14.77	242.7
	BBTM 45/80-65 C	0.223	1.10	71.3	Relleno Berma	1.138	15.62	293.4
250.000	ZA Artificial	1.546	7.70	540.0	AC32 BC 35/50 G	0.674	6.69	242.8
	ZA Arcen	0.918	4.58	201.2	AC22 BC 35/50 S	0.780	7.76	250.4
	BBTM 45/80-65 C	0.227	1.11	73.6	Relleno Berma	1.257	12.26	305.6
260.000	ZA Artificial	1.559	7.75	555.5	AC32 BC 35/50 G	0.680	6.77	249.6
	ZA Arcen	0.918	4.58	210.3	AC22 BC 35/50 S	0.784	7.82	258.3
	BBTM 45/80-65 C	0.228	1.12	75.8	Relleno Berma	1.262	12.60	318.2
270.000	ZA Artificial	1.571	7.80	571.2	AC32 BC 35/50 G	0.686	6.83	256.4
	ZA Arcen	0.918	4.58	219.5	AC22 BC 35/50 S	0.789	7.87	266.1
	BBTM 45/80-65 C	0.230	1.12	78.1	Relleno Berma	1.271	12.67	330.9
280.000	ZA Artificial	1.584	7.84	586.9	AC32 BC 35/50 G	0.692	6.89	263.3
	ZA Arcen	0.917	4.57	228.7	AC22 BC 35/50 S	0.794	7.92	274.0
	BBTM 45/80-65 C	0.231	1.12	80.4	Relleno Berma	1.256	12.64	343.5
290.000	ZA Artificial	1.596	7.88	602.8	AC32 BC 35/50 G	0.698	6.95	270.3
	ZA Arcen	0.917	4.57	237.9	AC22 BC 35/50 S	0.799	7.97	282.0
	BBTM 45/80-65 C	0.233	1.13	82.8	Relleno Berma	1.238	12.47	356.0

Istram 18.10.10.16 05/04/19 09:22:24 3953
 PROYECTO : ENLACE A4_SE20
 EJE: 9: R GL2-A4 COR

pagina 4

131 iz<1.25

*** MEDICIONES DE LOS PERFILES TRANSVERSALES* **
 *** CAPAS DE FIRME ***

*** MEDICIONES DE LOS PERFILES TRANSVERSALES* **
 *** CAPAS DE FIRME ***

PERFIL	MATERIAL	AREA PERFIL	VOL. PARCIAL	VOL. ACUMUL.	MATERIAL	AREA PERFIL	VOL. PARCIAL	VOL. ACUMUL.
300.000	ZA Artificial	1.599	15.99	618.8	AC32 BC 35/50 G	0.699	6.99	277.2
	ZA Arcen	0.916	4.58	247.0	AC22 BC 35/50 S	0.801	8.00	290.0
	BBTM 45/80-65 C	0.233	1.16	85.1	Relleno Berma	1.234	12.34	368.3
310.000	ZA Artificial	1.599	15.99	634.8	AC32 BC 35/50 G	0.699	6.99	284.2
	ZA Arcen	0.916	4.58	256.2	AC22 BC 35/50 S	0.801	8.01	298.0
	BBTM 45/80-65 C	0.233	1.16	87.4	Relleno Berma	1.233	12.33	380.7
320.000	ZA Artificial	1.599	15.99	650.8	AC32 BC 35/50 G	0.699	6.99	291.2
	ZA Arcen	0.916	4.58	265.3	AC22 BC 35/50 S	0.801	8.01	306.0
	BBTM 45/80-65 C	0.233	1.16	89.8	Relleno Berma	1.281	12.57	393.2
330.000	ZA Artificial	1.599	15.99	666.8	AC32 BC 35/50 G	0.699	6.99	298.2
	ZA Arcen	0.916	4.58	274.5	AC22 BC 35/50 S	0.801	8.01	314.0
	BBTM 45/80-65 C	0.233	1.16	92.1	Relleno Berma	1.273	12.77	406.0
340.000	ZA Artificial	1.599	15.99	682.8	AC32 BC 35/50 G	0.699	6.99	305.2
	ZA Arcen	0.916	4.58	283.7	AC22 BC 35/50 S	0.801	8.01	322.0
	BBTM 45/80-65 C	0.233	1.16	94.4	Relleno Berma	1.292	12.83	418.8
350.000	ZA Artificial	1.599	15.99	698.8	AC32 BC 35/50 G	0.699	6.99	312.2
	ZA Arcen	0.917	4.58	292.8	AC22 BC 35/50 S	0.801	8.01	330.1
	BBTM 45/80-65 C	0.233	1.16	96.8	Relleno Berma	1.348	13.26	432.1
360.000	ZA Artificial	1.599	15.99	714.8	AC32 BC 35/50 G	0.699	6.99	319.2
	ZA Arcen	0.917	4.58	302.0	AC22 BC 35/50 S	0.801	8.01	338.1
	BBTM 45/80-65 C	0.233	1.16	99.1	Relleno Berma	1.392	13.70	445.8
370.000	ZA Artificial	1.599	15.99	730.8	AC32 BC 35/50 G	0.699	6.99	326.2
	ZA Arcen	0.918	4.58	311.2	AC22 BC 35/50 S	0.801	8.01	346.1
	BBTM 45/80-65 C	0.233	1.16	101.4	Relleno Berma	1.407	13.99	459.8
380.000	ZA Artificial	1.599	15.99	746.8	AC32 BC 35/50 G	0.699	6.99	333.2
	ZA Arcen	0.918	4.58	320.4	AC22 BC 35/50 S	0.801	8.01	354.1
	BBTM 45/80-65 C	0.233	1.16	103.7	Relleno Berma	1.429	14.18	474.0
390.000	ZA Artificial	1.599	15.99	762.8	AC32 BC 35/50 G	0.699	6.99	340.2
	ZA Arcen	0.919	4.59	329.6	AC22 BC 35/50 S	0.800	8.00	362.1
	BBTM 45/80-65 C	0.233	1.16	106.1	Relleno Berma	1.360	14.06	488.0
400.000	ZA Artificial	1.599	15.99	778.8	AC32 BC 35/50 G	0.699	6.99	347.2
	ZA Arcen	0.919	4.59	338.8	AC22 BC 35/50 S	0.801	8.01	370.1
	BBTM 45/80-65 C	0.233	1.16	108.4	Relleno Berma	1.117	12.38	500.4
410.000	ZA Artificial	1.574	15.7					

180.000	ZA Arcen	0.868	17.36	66.2	AC22 BC 35/50 S	0.471	9.42	36.3
	BBTM 45/80-60 C	0.196	3.92	15.1	Relleno Berma	0.917	18.26	65.8
	ZA Artificial	1.263	25.25	121.7	AC32 BC 50/70 G	0.450	9.00	43.7
	ZA Arcen	0.868	17.37	83.5	AC22 BC 35/50 S	0.471	9.42	45.7
	BBTM 45/80-60 C	0.196	3.92	19.1	Relleno Berma	0.922	18.40	84.3
200.000	ZA Artificial	1.430	26.79	148.5	AC32 BC 50/70 G	0.517	9.62	53.3
	ZA Arcen	0.868	17.36	100.9	AC22 BC 35/50 S	0.518	9.85	55.6
	BBTM 45/80-60 C	0.216	4.10	23.2	Relleno Berma	0.929	18.43	102.7
220.000	ZA Artificial	1.612	30.42	178.9	AC32 BC 50/70 G	0.590	11.07	64.4
	ZA Arcen	0.869	17.37	118.3	AC22 BC 35/50 S	0.569	10.87	66.5
	BBTM 45/80-60 C	0.238	4.54	27.7	Relleno Berma	0.947	18.57	121.2
240.000	ZA Artificial	2.037	36.40	215.3	AC32 BC 50/70 G	0.760	13.50	77.9
	ZA Arcen	0.869	17.38	135.6	AC22 BC 35/50 S	0.688	12.57	79.0
	BBTM 45/80-60 C	0.289	5.26	33.0	Relleno Berma	1.076	18.08	139.3
260.000	ZA Artificial	2.037	40.75	256.0	AC32 BC 50/70 G	0.760	15.20	93.1
	ZA Arcen	0.869	17.39	153.0	AC22 BC 35/50 S	0.688	13.76	92.8
	BBTM 45/80-60 C	0.289	5.78	38.7	Relleno Berma	1.079	21.55	160.9
280.000	ZA Artificial	2.038	40.75	296.8	AC32 BC 50/70 G	0.760	15.20	108.3
	ZA Arcen	0.870	17.24	170.3	AC22 BC 35/50 S	0.688	13.76	106.5
	BBTM 45/80-60 C	0.288	5.77	44.5	Relleno Berma	1.071	15.38	176.3
300.000	ZA Artificial	2.037	40.75	337.5	AC32 BC 50/70 G	0.760	15.20	123.5
	ZA Arcen	0.869	17.39	187.7	AC22 BC 35/50 S	0.688	13.76	120.3
	BBTM 45/80-60 C	0.289	5.77	50.3	Relleno Berma	1.071	21.42	197.7

Istram 18.10.10.16 05/04/19 09:22:25 3953 pagina 2
 PROYECTO : ENLACE A4_SE20
 EJE: 10: R A4 COR-GL2

231 iz<1,25

***** MEDICIONES DE LOS PERFILES TRANSVERSALES*
 ***** CAPAS DE FIRME *****

PERFIL	MATERIAL	AREA PERFIL	VOL. PARCIAL	VOL. ACUMUL.	MATERIAL	AREA PERFIL	VOL. PARCIAL	VOL. ACUMUL.
320.000	ZA Artificial	2.037	40.75	378.3	AC32 BC 50/70 G	0.760	15.20	138.7
	ZA Arcen	0.869	17.39	205.0	AC22 BC 35/50 S	0.688	13.76	134.1
	BBTM 45/80-60 C	0.289	5.78	56.1	Relleno Berma	1.071	21.42	219.1
320.000	ZA Artificial	2.037	0.00	378.3	AC32 BC 50/70 G	0.760	0.00	138.7
	ZA Arcen	0.869	0.00	205.0	AC22 BC 35/50 S	0.688	0.00	134.1
	BBTM 45/80-60 C	0.289	0.00	56.1	Relleno Berma	1.071	0.00	219.1
340.000	ZA Artificial	2.037	40.75	419.0	AC32 BC 50/70 G	0.760	15.20	153.9
	ZA Arcen	0.869	17.39	222.4	AC22 BC 35/50 S	0.688	13.76	147.8
	BBTM 45/80-60 C	0.289	5.78	61.8	Relleno Berma	0.939	20.10	239.2
360.000	ZA Artificial	2.037	40.75	459.8	AC32 BC 50/70 G	0.760	15.20	169.1
	ZA Arcen	0.869	17.39	239.8	AC22 BC 35/50 S	0.688	13.76	161.6
	BBTM 45/80-60 C	0.289	5.78	67.6	Relleno Berma	0.771	17.10	256.3
380.000	ZA Artificial	2.037	40.75	500.5	AC32 BC 50/70 G	0.760	15.20	184.3
	ZA Arcen	0.869	17.39	257.2	AC22 BC 35/50 S	0.688	13.76	175.3
	BBTM 45/80-60 C	0.289	5.78	73.4	Relleno Berma	0.829	15.99	272.3
400.000	ZA Artificial	1.837	38.97	539.5	AC32 BC 50/70 G	0.680	14.48	198.8
	ZA Arcen	0.869	17.39	274.6	AC22 BC 35/50 S	0.632	13.26	188.6
	BBTM 45/80-60 C	0.265	5.56	78.9	Relleno Berma	1.095	19.74	292.0
420.000	ZA Artificial	1.766	35.54	575.0	AC32 BC 50/70 G	0.651	13.12	211.9
	ZA Arcen	0.869	17.38	292.0	AC22 BC 35/50 S	0.612	12.30	200.9
	BBTM 45/80-60 C	0.256	5.15	84.1	Relleno Berma	1.088	21.87	313.9
440.000	ZA Artificial	1.665	34.38	609.4	AC32 BC 50/70 G	0.611	12.65	234.5
	ZA Arcen	0.868	17.38	309.4	AC22 BC 35/50 S	0.584	11.98	212.9
	BBTM 45/80-60 C	0.244	5.01	89.1	Relleno Berma	1.131	22.17	336.1
460.000	ZA Artificial	1.558	32.23	641.6	AC32 BC 50/70 G	0.568	11.79	236.3
	ZA Arcen	0.868	17.36	326.7	AC22 BC 35/50 S	0.554	11.38	224.3
	BBTM 45/80-60 C	0.231	4.76	93.9	Relleno Berma	1.047	20.45	356.5
480.000	ZA Artificial	1.514	30.45	672.1	AC32 BC 50/70 G	0.550	11.08	247.4
	ZA Arcen	0.868	17.36	344.1	AC22 BC 35/50 S	0.541	10.88	235.1
	BBTM 45/80-60 C	0.226	4.54	98.4	Relleno Berma	1.180	22.66	379.2
500.000	ZA Artificial	1.514	30.28	702.4	AC32 BC 50/70 G	0.550	11.00	258.4
	ZA Arcen	0.868	17.36	361.4	AC22 BC 35/50 S	0.541	10.82	246.0
	BBTM 45/80-60 C	0.226	4.52	102.9	Relleno Berma	1.187	23.73	402.9

Istram 18.10.10.16 05/04/19 09:22:25 3953 pagina 3
 PROYECTO : ENLACE A4_SE20
 EJE: 10: R A4 COR-GL2

Estruct. Nueva

***** MEDICIONES DE LOS PERFILES TRANSVERSALES*
 ***** CAPAS DE FIRME *****

PERFIL	MATERIAL	AREA PERFIL	VOL. PARCIAL	VOL. ACUMUL.	MATERIAL	AREA PERFIL	VOL. PARCIAL	VOL. ACUMUL.
520.000	ZA Artificial	0.000	12.58	715.0	AC32 BC 50/70 G	0.000	4.57	263.0
	ZA Arcen	0.000	7.21	368.6	AC22 BC 35/50 S	0.000	4.50	250.5
	AC22 BC 35/50 D	0.525	6.14	6.1	BBTM 45/80-60 C	0.225	4.51	107.4
	Relleno Berma	0.000	9.86	412.8				
540.000	AC22 BC 35/50 D	0.518	10.43	16.6	BBTM 45/80-60 C	0.222	4.47	111.9
560.000	AC22 BC 35/50 D	0.525	10.43	27.0	BBTM 45/80-60 C	0.225	4.47	116.4
580.000	AC22 BC 35/50 D	0.525	10.50	37.5	BBTM 45/80-60 C	0.225	4.50	120.9
600.000	AC22 BC 35/50 D	0.538	10.56	48.1	BBTM 45/80-60 C	0.231	4.52	125.4

Istram 18.10.10.16 05/04/19 09:22:25 3953 pagina 4
 PROYECTO : ENLACE A4_SE20
 EJE: 10: R A4 COR-GL2

231 iz<1,25

***** MEDICIONES DE LOS PERFILES TRANSVERSALES*
 ***** CAPAS DE FIRME *****

PERFIL	MATERIAL	AREA PERFIL	VOL. PARCIAL	VOL. ACUMUL.	MATERIAL	AREA PERFIL	VOL. PARCIAL	VOL. ACUMUL.
620.000	ZA Artificial	1.668	25.57	740.5	AC32 BC 50/70 G	0.612	9.36	272.3
	ZA Arcen	0.869	13.66	382.3	AC22 BC 35/50 S	0.585	9.01	259.5

640.000	AC22 BC 35/50 D	0.000	2.31	50.4	BBTM 45/80-60 C	0.244	4.76	130.2
	Relleno Berma	1.106	17.36	430.1				
	ZA Artificial	1.766	34.43	775.0	AC32 BC 50/70 G	0.651	12.67	285.0
	ZA Arcen	0.869	17.38	399.7	AC22 BC 35/50 S	0.612	11.99	271.5
	BBTM 45/80-60 C	0.256	5.02	135.2	Relleno Berma	1.071	21.74	451.9
660.000	ZA Artificial	1.766	35.32	810.3	AC32 BC 50/70 G	0.651	13.03	298.0
	ZA Arcen	0.869	17.39	417.1	AC22 BC 35/50 S	0.612	12.24	283.7
	BBTM 45/80-60 C	0.256	5.13	140.3	Relleno Berma	1.071	21.42	473.3
680.000	ZA Artificial	1.723	35.15	845.4	AC32 BC 50/70 G	0.634	12.96	311.0
	ZA Arcen	0.869	17.39	434.5	AC22 BC 35/50 S	0.600	12.19	295.9
	BBTM 45/80-60 C	0.251	5.10	145.4	Relleno Berma	1.085	21.48	494.8
700.000	ZA Artificial	1.615	33.38	878.8	AC32 BC 50/70 G	0.591	12.25	323.2
	ZA Arcen	0.868	17.37	451.8	AC22 BC 35/50 S	0.570	11.70	307.6
	BBTM 45/80-60 C	0.238	4.89	150.3	Relleno Berma	1.103	21.89	516.6
720.000	ZA Artificial	1.513	31.22	910.0	AC32 BC 50/70 G	0.550	11.39	334.6
	ZA Arcen	0.867	17.36	469.2	AC22 BC 35/50 S	0.541	11.09	318.7
	BBTM 45/80-60 C	0.226	4.64	154.9	Relleno Berma	1.097	22.00	538.6
740.000	ZA Artificial	1.513	30.25	940.3	AC32 BC 50/70 G	0.550	11.00	345.6
	ZA Arcen	0.867	17.35	486.5	AC22 BC 35/50 S	0.541	10.82	329.5
	BBTM 45/80-60 C	0.226	4.52	159.5	Relleno Berma	1.103	22.01	560.7
760.000	ZA Artificial	1.513	30.26	970.5	AC32 BC 50/70 G	0.550	11.00	356.6
	ZA Arcen	0.866	17.33	503.9	AC22 BC 35/50 S	0.541	10.82	340.3
	BBTM 45/80-60 C	0.226	4.52	164.0	Relleno Berma	1.097	22.01	582.7
780.000	ZA Artificial	1.513	30.26	1000.8	AC32 BC 50/70 G	0.550	11.00	367.6
	ZA Arcen	0.866	17.32	521.2	AC22 BC 35/50 S	0.541	10.82	351.1
	BBTM 45/80-60 C	0.226	4.52	168.5	Relleno Berma	0.991	20.90	603.6
790.000	ZA Artificial	1.513	15.13	1015.9	AC32 BC 50/70 G	0.550	5.50	373.1
	ZA Arcen	0.866	8.66	529.9	AC22 BC 35/50 S	0.541	5.41	356.6
	BBTM 45/80-60 C	0.226	2.26	170.7	Relleno Berma	0.882	9.36	612.9
800.000	ZA Artificial	1.513	15.13	1031.1	AC32 BC 50/70 G	0.550	5.50	378.6
	ZA Arcen	0.866	8.66	538.5	AC22 BC 35/50 S	0.541	5.41	362.0
	BBTM 45/80-60 C	0.226	2.26	173.0	Relleno Berma	0.641	7.62	620.5
820.000	ZA Artificial	1.378	28.91	1060.0	AC32 BC 50/70 G	0.524	10.74	389.4
	ZA Arcen	0.866	17.32	555.8	AC22 BC 35/50 S	0.533	10.74	372.7
	BBTM 45/80-60 C	0.225	4.51	177.5	Relleno Berma	0.422	10.63	631.2

Istram 18.10.10.16 05/04/19 09:22:25 3953 pagina 5
 PROYECTO : ENLACE A4_SE20
 EJE: 10: R A4 COR-GL2

231 iz<1,25

***** MEDICIONES DE LOS PERFILES TRANSVERSALES*
 ***** CAPAS DE FIRME *****

PERFIL	MATERIAL	AREA PERFIL	VOL. PARCIAL	VOL. ACUMUL.	MATERIAL	AREA PERFIL	VOL. PARCIAL	VOL. ACUMUL.
840.000	ZA Artificial	1.326	27.03	1087.0	AC32 BC 50/70 G			

131 iz<1.25

*** MEDICIONES DE LOS PERFILES TRANSVERSALES*
CAPAS DE FIRME ***

PERFIL	MATERIAL	AREA PERFIL	VOL. PARCIAL	VOL. ACUMUL.	MATERIAL	AREA PERFIL	VOL. PARCIAL	VOL. ACUMUL.
45.416	ZA Artificial	1.186	0.00	0.0	AC32 BC 35/50 G	0.535	0.00	0.0
	ZA Arcen	0.919	0.00	0.0	AC22 BC 35/50 S	0.680	0.00	0.0
	BBTM 45/80-65 C	0.201	0.00	0.0	Relleno Berma	0.777	0.00	0.0
50.000	ZA Artificial	1.222	5.52	5.5	AC32 BC 35/50 G	0.552	2.49	2.5
	ZA Arcen	0.919	4.21	4.2	AC22 BC 35/50 S	0.694	3.15	3.2
	BBTM 45/80-65 C	0.204	0.93	0.9	Relleno Berma	0.779	3.57	3.6
60.000	ZA Artificial	1.317	12.70	12.7	AC32 BC 35/50 G	0.598	5.75	8.2
	ZA Arcen	0.919	9.19	9.1	AC22 BC 35/50 S	0.732	7.13	10.3
	BBTM 45/80-65 C	0.216	2.10	2.1	Relleno Berma	0.783	7.81	11.4
70.000	ZA Artificial	1.441	13.74	13.7	AC32 BC 35/50 G	0.657	6.25	14.5
	ZA Arcen	0.920	9.19	9.2	AC22 BC 35/50 S	0.782	7.55	17.8
	BBTM 45/80-65 C	0.229	2.23	2.2	Relleno Berma	0.790	7.86	19.2
80.000	ZA Artificial	1.564	15.24	15.2	AC32 BC 35/50 G	0.682	6.78	21.3
	ZA Arcen	0.920	9.19	9.2	AC22 BC 35/50 S	0.786	7.86	25.7
	BBTM 45/80-65 C	0.229	2.29	2.3	Relleno Berma	1.151	9.15	28.4
90.000	ZA Artificial	1.564	15.64	15.6	AC32 BC 35/50 G	0.682	6.82	28.1
	ZA Arcen	0.920	9.20	9.2	AC22 BC 35/50 S	0.786	7.86	33.5
	BBTM 45/80-65 C	0.229	2.29	2.3	Relleno Berma	1.367	12.59	41.0
100.000	ZA Artificial	1.564	15.64	15.6	AC32 BC 35/50 G	0.682	6.82	34.9
	ZA Arcen	0.920	9.20	9.2	AC22 BC 35/50 S	0.786	7.86	41.4
	BBTM 45/80-65 C	0.229	2.29	2.3	Relleno Berma	1.352	13.60	54.6
110.000	ZA Artificial	1.564	15.64	15.6	AC32 BC 35/50 G	0.682	6.82	41.7
	ZA Arcen	0.920	9.20	9.2	AC22 BC 35/50 S	0.787	7.86	49.3
	BBTM 45/80-65 C	0.229	2.29	2.3	Relleno Berma	1.339	13.46	68.0
120.000	ZA Artificial	1.564	15.64	15.6	AC32 BC 35/50 G	0.682	6.82	48.6
	ZA Arcen	0.921	9.21	9.2	AC22 BC 35/50 S	0.786	7.87	57.1
	BBTM 45/80-65 C	0.229	2.29	2.3	Relleno Berma	1.329	13.33	81.3
130.000	ZA Artificial	1.567	15.64	15.6	AC32 BC 35/50 G	0.684	6.82	55.4
	ZA Arcen	0.921	9.21	9.2	AC22 BC 35/50 S	0.788	7.86	65.0
	BBTM 45/80-65 C	0.229	2.29	2.3	Relleno Berma	1.329	13.29	94.6
140.000	ZA Artificial	1.694	16.30	16.3	AC32 BC 35/50 G	0.744	7.14	62.5
	ZA Arcen	0.921	9.21	9.2	AC22 BC 35/50 S	0.838	8.13	73.1
	BBTM 45/80-65 C	0.245	2.37	2.4	Relleno Berma	1.329	13.29	107.9
150.000	ZA Artificial	1.820	17.57	17.5	AC32 BC 35/50 G	0.805	7.75	70.3
	ZA Arcen	0.921	9.21	9.2	AC22 BC 35/50 S	0.889	8.64	81.8
	BBTM 45/80-65 C	0.260	2.52	2.5	Relleno Berma	1.329	13.29	121.2

Istram 18.10.10.16 05/04/19 09:22:25 3953
PROYECTO : ENLACE A4_SE20
EJE: 11: R GL2-SE20

pagina 2

131 iz<1.25

*** MEDICIONES DE LOS PERFILES TRANSVERSALES*
CAPAS DE FIRME ***

PERFIL	MATERIAL	AREA PERFIL	VOL. PARCIAL	VOL. ACUMUL.	MATERIAL	AREA PERFIL	VOL. PARCIAL	VOL. ACUMUL.
160.000	ZA Artificial	1.947	18.84	178.1	AC32 BC 35/50 G	0.866	8.36	78.6
	ZA Arcen	0.921	9.21	105.4	AC22 BC 35/50 S	0.940	9.14	90.9
	BBTM 45/80-65 C	0.275	2.67	26.6	Relleno Berma	1.329	13.29	134.5
170.000	ZA Artificial	2.074	20.10	198.2	AC32 BC 35/50 G	0.927	8.96	87.6
	ZA Arcen	0.921	9.21	114.6	AC22 BC 35/50 S	0.990	9.65	100.6
	BBTM 45/80-65 C	0.290	2.83	29.4	Relleno Berma	1.329	13.29	147.8
180.000	ZA Artificial	2.200	21.37	219.6	AC32 BC 35/50 G	0.988	9.57	97.2
	ZA Arcen	0.921	9.21	123.8	AC22 BC 35/50 S	1.041	10.16	110.7
	BBTM 45/80-65 C	0.305	2.98	32.4	Relleno Berma	1.329	13.29	161.1
190.000	ZA Artificial	2.327	22.63	242.2	AC32 BC 35/50 G	1.048	10.18	107.4
	ZA Arcen	0.921	9.21	133.1	AC22 BC 35/50 S	1.092	10.66	121.4
	BBTM 45/80-65 C	0.321	3.13	35.5	Relleno Berma	1.329	13.29	174.4
190.000	ZA Artificial	2.327	0.00	242.2	AC32 BC 35/50 G	1.048	0.00	107.4
	ZA Arcen	0.921	0.00	133.1	AC22 BC 35/50 S	1.092	0.00	121.4
	BBTM 45/80-65 C	0.321	0.00	35.5	Relleno Berma	1.329	0.00	174.4
200.000	ZA Artificial	2.454	23.90	266.1	AC32 BC 35/50 G	1.109	10.79	118.1
	ZA Arcen	0.921	9.21	142.3	AC22 BC 35/50 S	1.142	11.17	132.6
	BBTM 45/80-65 C	0.335	3.28	38.8	Relleno Berma	1.329	13.29	187.7
210.000	ZA Artificial	2.581	25.18	291.3	AC32 BC 35/50 G	1.170	11.40	129.5
	ZA Arcen	0.921	9.21	151.5	AC22 BC 35/50 S	1.193	11.68	144.2
	BBTM 45/80-65 C	0.350	3.43	42.2	Relleno Berma	1.329	13.29	201.0
220.000	ZA Artificial	2.531	25.63	316.9	AC32 BC 35/50 G	1.146	11.61	141.2
	ZA Arcen	0.921	9.21	160.7	AC22 BC 35/50 S	1.173	11.86	156.1
	BBTM 45/80-65 C	0.345	3.49	45.7	Relleno Berma	1.330	13.29	214.3
230.000	ZA Artificial	2.466	24.99	341.9	AC32 BC 35/50 G	1.115	11.31	152.5
	ZA Arcen	0.921	9.21	169.9	AC22 BC 35/50 S	1.147	11.60	167.7
	BBTM 45/80-65 C	0.337	3.41	49.1	Relleno Berma	1.330	13.30	227.6
240.000	ZA Artificial	2.401	24.34	366.2	AC32 BC 35/50 G	1.084	11.00	163.5
	ZA Arcen	0.921	9.21	179.1	AC22 BC 35/50 S	1.121	11.34	179.0
	BBTM 45/80-65 C	0.329	3.33	52.5	Relleno Berma	1.330	13.30	240.9
250.000	ZA Artificial	2.337	23.69	389.9	AC32 BC 35/50 G	1.053	10.69	174.1
	ZA Arcen	0.921	9.21	188.3	AC22 BC 35/50 S	1.096	11.08	190.1
	BBTM 45/80-65 C	0.321	3.25	55.7	Relleno Berma	1.331	13.31	254.2
260.000	ZA Artificial	2.288	23.06	413.0	AC32 BC 35/50 G	1.030	10.38	184.5
	ZA Arcen	0.921	9.21	197.5	AC22 BC 35/50 S	1.076	10.84	201.0
	BBTM 45/80-65 C	0.315	3.18	58.9	Relleno Berma	1.331	13.31	267.5

Istram 18.10.10.16 05/04/19 09:22:25 3953
PROYECTO : ENLACE A4_SE20
EJE: 11: R GL2-SE20

pagina 3

131 iz<1.25

*** MEDICIONES DE LOS PERFILES TRANSVERSALES*
CAPAS DE FIRME ***

PERFIL	MATERIAL	AREA PERFIL	VOL. PARCIAL	VOL. ACUMUL.	MATERIAL	AREA PERFIL	VOL. PARCIAL	VOL. ACUMUL.
280.000	ZA Artificial	2.288	45.76	458.7	AC32 BC 35/50 G	1.030	20.59	205.1

	ZA Arcen	0.921	18.41	215.9	AC22 BC 35/50 S	1.076	21.53	222.5
	BBTM 45/80-65 C	0.315	6.31	65.2	Relleno Berma	1.331	26.62	294.1
300.000	ZA Artificial	2.288	45.76	504.5	AC32 BC 35/50 G	1.030	20.59	225.7
	ZA Arcen	0.921	18.41	234.3	AC22 BC 35/50 S	1.076	21.53	244.0
	BBTM 45/80-65 C	0.315	6.31	71.5	Relleno Berma	1.216	25.47	319.6
305.000	ZA Artificial	2.288	11.44	515.9	AC32 BC 35/50 G	1.030	5.15	230.9
	ZA Arcen	0.921	4.60	238.9	AC22 BC 35/50 S	1.076	5.38	249.4
	BBTM 45/80-65 C	0.315	1.58	73.1	Relleno Berma	1.216	6.08	325.7
320.000	ZA Artificial	2.288	34.32	550.3	AC32 BC 35/50 G	1.030	15.44	246.3
	ZA Arcen	0.707	12.21	251.2	AC22 BC 35/50 S	1.019	15.71	265.1
	BBTM 45/80-65 C	0.299	4.61	77.7	Relleno Berma	1.016	16.74	342.4
340.000	ZA Artificial	2.227	45.15	595.4	AC32 BC 35/50 G	1.029	20.59	266.9
	ZA Arcen	0.423	11.30	262.4	AC22 BC 35/50 S	0.941	19.60	284.7
	BBTM 45/80-65 C	0.276	5.74	83.4	Relleno Berma	0.877	18.93	361.3

Istram 18.10.10.16 05/04/19 09:22:25 3953
PROYECTO : ENLACE A4_SE20
EJE: 11: R GL2-SE20

pagina 4

131 iz y dr<1.25

*** MEDICIONES DE LOS PERFILES TRANSVERSALES*
CAPAS DE FIRME ***

PERFIL	MATERIAL	AREA PERFIL	VOL. PARCIAL	VOL. ACUMUL.	MATERIAL	AREA PERFIL	VOL. PARCIAL	VOL. ACUMUL.
360.000	ZA Artificial	2.228	45.88	641.3	AC32 BC 35/50 G	1.009	20.93	287.8
	ZA Arcen	0.000	3.04	265.5	AC22 BC 35/50 S	0.809	17.63	302.3
	BBTM 45/80-65 C	0.236	5.15	88.6	Relleno Berma	0.229	10.74	372.1
375.000	ZA Artificial	2.077	32.51	673.8	AC32 BC 35/50 G	0.974	15.04	302.9
	AC22 BC 35/50 S	0.792	12.12	314.4	BBTM 45/80-65 C	0.231	3.53	92.1
	Relleno Berma	0.082	1.96	374.0				
380.000	ZA Artificial	2.038	10.07	683.9	AC32 BC 35/50 G	0.910	4.65	307.5
	AC22 BC 35/50 S	0.726	3.77	318.2	BBTM 45/80-65 C	0.211	1.10	93.2
	Relleno Berma	0.753	1.53	375.6				
400.000	ZA Artificial	2.038	40.75	724.6	AC32 BC 35/50 G	0.910	18.19	325.7
	AC22 BC 35/50 S	0.726	14.52	332.7	BBTM 45/80-65 C	0.211	4.22	97.4
	Relleno Berma	1.212	19.65	395.2				
418.052	ZA Artificial	2.038	36.78	761.4	AC32 BC 35/50 G	0.909	16.42	342.1
	AC22 BC 35/50 S	0.726	13.11	345.8	BBTM 45/80-65 C	0.211	3.81	101.2
	Relleno Berma	1.212	21.88	417.1				

Istram 18.10.10.16 05/04/19 09:22:25 3953
PROYECTO : ENLACE A4_SE20
EJE: 11: R GL2-SE20

pagina 5

*** RESUMEN DE VOLUMENES TOTALES ***

MATERIAL	VOLUMEN
ZA Artificial	761.4
AC32 BC 35/50 G	342.1
ZA Arcen	265.5
AC22 BC 35/50 S	345.8
BBTM 45/80-65 C	101.2
Relleno Berma	417.1

Istram 18.10.10.16 05/04/19 09:22:26 3953
PROYECTO : ENLACE A4_SE20
EJE: 13: R SE20-GL2

pagina 1

231 iz<1.25

*** MEDICIONES DE LOS PERFILES TRANSVERSALES*
CAPAS DE FIRME ***

PERFIL	MATERIAL	AREA PERFIL	VOL. PARCIAL	VOL. ACUMUL.	MATERIAL	AREA PERFIL	VOL. PARCIAL	VOL. ACUMUL.
126.562	ZA Artificial	1.408	0.00	0.0	AC32 BC 50/70 G	0.513	0.00	0.0
	ZA Arcen	0.030	0.00	0.0	AC22 BC 35/50 S	0.367	0.00	0.0
	BBTM 45/80-60 C	0.154	0.00	0.0	Relleno Berma	0.476	0.00	0.0
130.000	ZA Artificial	1.435	4.90	4.9	AC32 BC 50/70 G	0.519	1.77	1.8
	ZA Arcen	0.113	0.23	0.2	AC22 BC 35/50 S	0.390	1.30	1.3
	BBTM 45/80-60 C	0.164	0.55	0.5	Relleno Berma	0.474	1.63	1.6

220.000	BBTM 45/80-60 C	0.240	2.40	18.9	Relleno Berma	1.074	10.79	76.4
	ZA Artificial	1.631	16.31	148.0	AC32 BC 50/70 G	0.597	5.97	54.1
	ZA Arcen	0.866	8.66	71.9	AC22 BC 35/50 S	0.574	5.74	51.0
	BBTM 45/80-60 C	0.240	2.40	21.3	Relleno Berma	1.074	10.74	87.1

Istram 18.10.10.16 05/04/19 09:22:26 3953
 PROYECTO : ENLACE A4_SE20
 EJE: 13: R SE20-GL2

pagina 2

231 iz<1,25

*** MEDICIONES DE LOS PERFILES TRANSVERSALES*
 CAPAS DE FIRME ***

PERFIL	MATERIAL	AREA PERFIL	VOL. PARCIAL	VOL. ACUMUL.	MATERIAL	AREA PERFIL	VOL. PARCIAL	VOL. ACUMUL.
230.000	ZA Artificial	1.631	16.31	164.3	AC32 BC 50/70 G	0.597	5.97	60.0
	ZA Arcen	0.866	8.66	80.5	AC22 BC 35/50 S	0.574	5.74	56.7
	BBTM 45/80-60 C	0.240	2.40	23.7	Relleno Berma	1.074	10.74	97.9
240.000	ZA Artificial	1.631	16.31	180.6	AC32 BC 50/70 G	0.597	5.97	66.0
	ZA Arcen	0.866	8.66	89.2	AC22 BC 35/50 S	0.574	5.74	62.5
	BBTM 45/80-60 C	0.240	2.40	26.1	Relleno Berma	1.074	10.74	108.6
250.000	ZA Artificial	1.631	16.31	196.9	AC32 BC 50/70 G	0.597	5.97	72.0
	ZA Arcen	0.866	8.66	97.8	AC22 BC 35/50 S	0.574	5.74	68.2
	BBTM 45/80-60 C	0.240	2.40	28.5	Relleno Berma	1.074	10.74	119.4
260.000	ZA Artificial	1.631	16.31	213.3	AC32 BC 50/70 G	0.597	5.97	78.0
	ZA Arcen	0.866	8.66	106.5	AC22 BC 35/50 S	0.574	5.74	74.0
	BBTM 45/80-60 C	0.240	2.40	30.9	Relleno Berma	1.074	10.74	130.1
270.000	ZA Artificial	1.631	16.31	229.6	AC32 BC 50/70 G	0.597	5.97	83.9
	ZA Arcen	0.866	8.66	115.2	AC22 BC 35/50 S	0.574	5.74	79.7
	BBTM 45/80-60 C	0.240	2.40	33.3	Relleno Berma	1.074	10.74	140.8
280.000	ZA Artificial	1.631	16.31	245.9	AC32 BC 50/70 G	0.597	5.97	89.9
	ZA Arcen	0.866	8.66	123.8	AC22 BC 35/50 S	0.574	5.74	85.4
	BBTM 45/80-60 C	0.240	2.40	35.7	Relleno Berma	1.074	10.74	151.6
290.000	ZA Artificial	1.631	16.31	262.2	AC32 BC 50/70 G	0.597	5.97	95.9
	ZA Arcen	0.866	8.66	132.5	AC22 BC 35/50 S	0.574	5.74	91.2
	BBTM 45/80-60 C	0.240	2.40	38.1	Relleno Berma	1.074	10.74	162.3
300.000	ZA Artificial	1.631	16.31	278.5	AC32 BC 50/70 G	0.597	5.97	101.9
	ZA Arcen	0.866	8.66	141.1	AC22 BC 35/50 S	0.574	5.74	96.9
	BBTM 45/80-60 C	0.240	2.40	40.5	Relleno Berma	1.074	10.74	173.1
310.000	ZA Artificial	1.631	16.31	294.8	AC32 BC 50/70 G	0.597	5.97	107.8
	ZA Arcen	0.866	8.66	149.8	AC22 BC 35/50 S	0.574	5.74	102.7
	BBTM 45/80-60 C	0.240	2.40	42.9	Relleno Berma	1.047	10.61	183.7
320.000	ZA Artificial	1.631	16.31	311.1	AC32 BC 50/70 G	0.597	5.97	113.8
	ZA Arcen	0.866	8.66	158.5	AC22 BC 35/50 S	0.574	5.74	108.4
	BBTM 45/80-60 C	0.240	2.40	45.3	Relleno Berma	0.802	9.26	193.0
330.000	ZA Artificial	1.625	16.30	327.4	AC32 BC 50/70 G	0.595	5.97	119.8
	ZA Arcen	0.806	8.51	167.0	AC22 BC 35/50 S	0.573	5.74	114.2
	BBTM 45/80-60 C	0.239	2.40	47.7	Relleno Berma	0.666	7.21	200.2
340.000	ZA Artificial	1.602	16.14	343.6	AC32 BC 50/70 G	0.586	5.90	125.7
	ZA Arcen	0.671	7.45	174.4	AC22 BC 35/50 S	0.548	5.64	119.8
	BBTM 45/80-60 C	0.232	2.37	50.1	Relleno Berma	0.653	6.57	206.7

Istram 18.10.10.16 05/04/19 09:22:26 3953
 PROYECTO : ENLACE A4_SE20
 EJE: 13: R SE20-GL2

pagina 3

231 iz<1,25

*** MEDICIONES DE LOS PERFILES TRANSVERSALES*
 CAPAS DE FIRME ***

PERFIL	MATERIAL	AREA PERFIL	VOL. PARCIAL	VOL. ACUMUL.	MATERIAL	AREA PERFIL	VOL. PARCIAL	VOL. ACUMUL.
350.000	ZA Artificial	1.579	15.91	359.5	AC32 BC 50/70 G	0.577	5.81	131.5
	ZA Arcen	0.517	5.94	180.4	AC22 BC 35/50 S	0.511	5.30	125.1
	BBTM 45/80-60 C	0.216	2.24	52.3	Relleno Berma	0.646	6.50	213.2
360.000	ZA Artificial	1.556	15.68	375.1	AC32 BC 50/70 G	0.567	5.72	137.2
	ZA Arcen	0.382	4.50	184.9	AC22 BC 35/50 S	0.478	4.95	130.0
	BBTM 45/80-60 C	0.202	2.09	54.4	Relleno Berma	0.635	6.42	219.7
370.000	ZA Artificial	1.533	15.45	390.6	AC32 BC 50/70 G	0.558	5.63	142.8
	ZA Arcen	0.260	3.22	188.1	AC22 BC 35/50 S	0.447	4.62	134.7
	BBTM 45/80-60 C	0.188	1.95	56.4	Relleno Berma	0.591	6.13	225.8
380.000	ZA Artificial	1.513	15.22	405.8	AC32 BC 50/70 G	0.550	5.54	148.4
	ZA Arcen	0.138	2.01	190.1	AC22 BC 35/50 S	0.417	4.32	139.0
	BBTM 45/80-60 C	0.176	1.82	58.2	Relleno Berma	0.552	5.71	231.5
385.000	ZA Artificial	1.512	15.12	413.4	AC32 BC 50/70 G	0.550	5.75	151.1
	ZA Arcen	0.062	0.50	190.6	AC22 BC 35/50 S	0.402	2.05	141.0
	BBTM 45/80-60 C	0.169	0.86	59.1	Relleno Berma	0.533	2.71	234.2
387.628	ZA Artificial	1.513	15.13	417.3	AC32 BC 50/70 G	0.550	5.75	152.6
	ZA Arcen	0.868	1.22	191.8	AC22 BC 35/50 S	0.541	1.24	142.3
	BBTM 45/80-60 C	0.226	0.52	59.6	Relleno Berma	1.098	2.14	236.4

Istram 18.10.10.16 05/04/19 09:22:26 3953
 PROYECTO : ENLACE A4_SE20
 EJE: 13: R SE20-GL2

pagina 4

*** RESUMEN DE VOLUMENES TOTALES ***

MATERIAL	VOLUMEN
ZA Artificial	417.3
AC32 BC 50/70 G	152.6
ZA Arcen	191.8
AC22 BC 35/50 S	142.3
BBTM 45/80-60 C	59.6
Relleno Berma	236.4

Istram 18.10.10.16 05/04/19 09:22:31 3953

pagina 1

PROYECTO : ENLACE A4_SE20
 EJE: 14: R SE20-A-4

131 iz<1.25

*** MEDICIONES DE LOS PERFILES TRANSVERSALES*
 CAPAS DE FIRME ***

PERFIL	MATERIAL	AREA PERFIL	VOL. PARCIAL	VOL. ACUMUL.	MATERIAL	AREA PERFIL	VOL. PARCIAL	VOL. ACUMUL.
0.000	ZA Artificial	2.296	0.00	0.0	AC32 BC 35/50 G	1.033	0.00	0.0
	ZA Arcen	0.320	0.00	0.0	AC22 BC 35/50 S	0.917	0.00	0.0
	BBTM 45/80-65 C	0.268	0.00	0.0	Relleno Berma	3.725	0.00	0.0
10.000	ZA Artificial	2.011	20.98	21.0	AC32 BC 35/50 G	0.931	9.62	9.6
	ZA Arcen	0.440	3.80	3.8	AC22 BC 35/50 S	0.880	8.85	8.8
	BBTM 45/80-65 C	0.260	2.61	2.6	Relleno Berma	0.680	16.34	16.3
15.000	ZA Artificial	2.065	10.18	31.2	AC32 BC 35/50 G	0.957	4.72	14.3
	ZA Arcen	0.500	2.35	6.1	AC22 BC 35/50 S	0.918	4.49	13.3
	BBTM 45/80-65 C	0.272	1.33	3.9	Relleno Berma	0.680	3.40	19.7
20.000	ZA Artificial	2.162	10.51	41.7	AC32 BC 35/50 G	1.003	4.87	19.2
	ZA Arcen	0.559	2.65	8.8	AC22 BC 35/50 S	0.973	4.70	18.0
	BBTM 45/80-65 C	0.288	1.39	5.3	Relleno Berma	0.680	3.40	23.1
25.000	ZA Artificial	2.304	11.19	52.9	AC32 BC 35/50 G	1.039	5.15	24.4
	ZA Arcen	0.619	2.95	11.7	AC22 BC 35/50 S	1.003	4.97	23.0
	BBTM 45/80-65 C	0.294	1.46	6.8	Relleno Berma	0.796	3.59	26.7
30.000	ZA Artificial	2.307	11.54	64.4	AC32 BC 35/50 G	1.039	5.19	29.6
	ZA Arcen	0.679	3.25	15.0	AC22 BC 35/50 S	1.018	5.05	28.1
	BBTM 45/80-65 C	0.299	1.48	8.3	Relleno Berma	1.089	4.72	31.4
35.000	ZA Artificial	2.306	11.53	75.9	AC32 BC 35/50 G	1.038	5.19	34.7
	ZA Arcen	0.739	3.55	18.5	AC22 BC 35/50 S	1.035	5.13	33.2
	BBTM 45/80-65 C	0.303	1.50	9.8	Relleno Berma	1.223	5.78	37.2
40.000	ZA Artificial	2.305	11.53	87.5	AC32 BC 35/50 G	1.038	5.19	39.9
	ZA Arcen	0.799	3.85	22.4	AC22 BC 35/50 S	1.050	5.21	38.4
	BBTM 45/80-65 C	0.308	1.53	11.3	Relleno Berma	1.356	6.45	43.7
45.000	ZA Artificial	2.304	11.52	99.0	AC32 BC 35/50 G	1.037	5.19	45.1
	ZA Arcen	0.859	4.15	26.5	AC22 BC 35/50 S	1.066	5.29	43.7
	BBTM 45/80-65 C	0.313	1.55	12.9	Relleno Berma	1.564	7.24	50.9
50.000	ZA Artificial	2.303	11.52	110.5	AC32 BC 35/50 G	1.037	5.19	50.3
	ZA Arcen	0.919	4.45	31.0	AC22 BC 35/50 S	1.082	5.37	49.1
	BBTM 45/80-65 C	0.318	1.58	14.4	Relleno Berma	1.802	8.42	59.3
55.000	ZA Artificial	2.303	11.52	122.0	AC32 BC 35/50 G	1.037	5.18	55.5
	ZA Arcen	0.919	4.60	35.6	AC22 BC 35/50 S	1.082	5.41	54.5
	BBTM 45/80-65 C	0.318	1.59	16.0	Relleno Berma	2.035	9.60	68.9
60.000	ZA Artificial	2.302	11.51	133.5	AC32 BC 35/50 G	1.036	5.18	60.7
	ZA Arcen	0.919	4.60	40.2	AC22 BC 35/50 S	1.081	5.41	59.9
	BBTM 45/80-65 C	0.317	1.59	17.6	Relleno Berma	2.262	10.74	79.7

Istram 18.10.10.16 05/04/19 09:22:31 3953
 PROYECTO : ENLACE A4_SE20
 EJE: 14: R SE20-A-4

pagina 2

131 iz<1.25

*** MEDICIONES DE LOS PERFILES TRANSVERSALES*
 CAPAS DE FIRME ***

PERFIL	MATERIAL	AREA PERFIL	VOL. PARCIAL	VOL. ACUMUL.	MATERIAL	AREA PERFIL	VOL. PARCIAL	VOL. ACUMUL.
65.000	ZA Artificial	2.301	11.51	145.0	AC32 BC 35/50 G	1.036	5.18	65.9
	ZA Arcen	0.919	4.60	44.8	AC22 BC 35/50 S	1.081	5.41	65.3
	BBTM 45/80-65 C	0.317	1.59	19.2	Relleno Berma	2.483	11.86	91.5
70.000	ZA Artificial	2.300	11.50	156.5	AC32 BC 35/50 G	1.035	5.18	

PERFIL	MATERIAL	AREA PERFIL	VOL. PARCIAL	VOL. ACUMUL.	MATERIAL	AREA PERFIL	VOL. PARCIAL	VOL. ACUMUL.
130.000	ZA Artificial	1.331	21.58	295.9	AC32 BC 35/50 G	0.604	9.79	133.9
	ZA Arcen	0.920	9.20	104.5	AC22 BC 35/50 S	0.738	10.39	136.2
	BBTM 45/80-65 C	0.218	3.06	40.0	Relleno Berma	4.722	47.68	330.8
135.000	ZA Artificial	1.387	6.79	302.6	AC32 BC 35/50 G	0.631	3.09	137.0
	ZA Arcen	0.920	4.60	109.1	AC22 BC 35/50 S	0.760	3.74	140.0
	BBTM 45/80-65 C	0.224	1.10	41.1	Relleno Berma	5.011	24.38	355.1
140.000	ZA Artificial	1.452	7.09	309.7	AC32 BC 35/50 G	0.662	3.23	140.2
	ZA Arcen	0.921	4.60	113.7	AC22 BC 35/50 S	0.786	3.86	143.8
	BBTM 45/80-65 C	0.232	1.14	42.3	Relleno Berma	5.442	25.91	381.0
145.000	ZA Artificial	1.567	7.49	317.2	AC32 BC 35/50 G	0.716	3.42	143.6
	ZA Arcen	0.921	4.60	118.3	AC22 BC 35/50 S	0.817	4.01	147.8
	BBTM 45/80-65 C	0.238	1.18	43.5	Relleno Berma	5.824	28.26	409.3
160.000	ZA Artificial	1.640	24.40	341.6	AC32 BC 35/50 G	0.719	10.78	154.4
	ZA Arcen	0.921	13.81	132.1	AC22 BC 35/50 S	0.817	12.25	160.1
	BBTM 45/80-65 C	0.238	3.57	47.0	Relleno Berma	6.856	94.49	503.8
180.000	ZA Artificial	1.640	32.80	374.4	AC32 BC 35/50 G	0.719	14.37	168.8
	ZA Arcen	0.921	18.42	150.5	AC22 BC 35/50 S	0.817	16.34	176.4
	BBTM 45/80-65 C	0.238	4.76	51.8	Relleno Berma	5.710	126.07	629.9
200.000	ZA Artificial	1.640	32.80	407.2	AC32 BC 35/50 G	0.719	14.37	183.2
	ZA Arcen	0.921	18.41	169.0	AC22 BC 35/50 S	0.817	16.34	192.8
	BBTM 45/80-65 C	0.238	4.76	56.6	Relleno Berma	3.887	95.96	725.8
220.000	ZA Artificial	1.640	32.80	440.0	AC32 BC 35/50 G	0.719	14.37	197.5
	ZA Arcen	0.921	18.42	187.4	AC22 BC 35/50 S	0.817	16.34	209.1
	BBTM 45/80-65 C	0.238	4.76	61.3	Relleno Berma	1.923	58.10	783.9
225.000	ZA Artificial	1.640	8.20	448.2	AC32 BC 35/50 G	0.719	3.59	201.1
	ZA Arcen	0.921	4.60	192.0	AC22 BC 35/50 S	0.817	4.08	213.2
	BBTM 45/80-65 C	0.238	1.19	62.5	Relleno Berma	1.578	8.75	792.7
230.000	ZA Artificial	1.640	8.20	456.4	AC32 BC 35/50 G	0.719	3.59	204.7
	ZA Arcen	0.921	4.60	196.6	AC22 BC 35/50 S	0.817	4.08	217.3
	BBTM 45/80-65 C	0.238	1.19	63.7	Relleno Berma	1.189	6.83	799.5
235.000	ZA Artificial	1.640	8.20	464.6	AC32 BC 35/50 G	0.719	3.59	208.3
	ZA Arcen	0.872	4.48	201.1	AC22 BC 35/50 S	0.804	4.05	221.3
	BBTM 45/80-65 C	0.234	1.18	64.9	Relleno Berma	1.069	5.76	805.3
240.000	ZA Artificial	1.622	8.19	472.8	AC32 BC 35/50 G	0.719	3.59	211.9
	ZA Arcen	0.823	4.24	205.3	AC22 BC 35/50 S	0.790	3.98	225.3
	BBTM 45/80-65 C	0.230	1.16	66.0	Relleno Berma	0.815	4.44	809.7

Istram 18.10.10.16 05/04/19 09:22:32 3953
 PROYECTO : ENLACE A4_SE20
 EJE: 14: R SE20-A-4

pagina 4

131 iz<1.25

*** MEDICIONES DE LOS PERFILES TRANSVERSALES* * *
 CAPAS DE FIRME * * *

PERFIL	MATERIAL	AREA PERFIL	VOL. PARCIAL	VOL. ACUMUL.	MATERIAL	AREA PERFIL	VOL. PARCIAL	VOL. ACUMUL.
245.000	ZA Artificial	1.550	8.05	480.8	AC32 BC 35/50 G	0.709	3.59	215.5
	ZA Arcen	0.774	3.99	209.3	AC22 BC 35/50 S	0.773	3.91	229.2
	BBTM 45/80-65 C	0.225	1.14	67.2	Relleno Berma	0.765	4.03	813.7
250.000	ZA Artificial	1.423	7.37	488.2	AC32 BC 35/50 G	0.648	3.36	218.9
	ZA Arcen	0.724	3.75	213.0	AC22 BC 35/50 S	0.721	3.73	233.0
	BBTM 45/80-65 C	0.213	1.10	68.3	Relleno Berma	0.745	3.74	817.5
255.000	ZA Artificial	1.345	6.91	495.1	AC32 BC 35/50 G	0.611	3.15	222.0
	ZA Arcen	0.675	3.50	216.5	AC22 BC 35/50 S	0.677	3.49	236.4
	BBTM 45/80-65 C	0.200	1.03	69.3	Relleno Berma	0.741	3.71	821.2
260.000	ZA Artificial	1.278	6.56	501.7	AC32 BC 35/50 G	0.579	2.97	225.0
	ZA Arcen	0.626	3.25	219.8	AC22 BC 35/50 S	0.637	3.28	239.7
	BBTM 45/80-65 C	0.188	0.97	70.3	Relleno Berma	0.737	3.70	824.9
265.000	ZA Artificial	2.647	10.22	511.9	AC32 BC 35/50 G	1.202	4.63	229.6
	ZA Arcen	0.577	3.01	222.8	AC22 BC 35/50 S	1.127	4.56	244.3
	BBTM 45/80-65 C	0.332	1.34	71.6	Relleno Berma	1.267	5.19	830.1
270.000	ZA Artificial	2.528	12.91	524.8	AC32 BC 35/50 G	1.145	5.86	235.5
	ZA Arcen	0.528	2.76	225.6	AC22 BC 35/50 S	1.066	5.47	249.8
	BBTM 45/80-65 C	0.313	1.61	73.2	Relleno Berma	1.267	6.34	836.4
275.000	ZA Artificial	2.444	12.41	537.2	AC32 BC 35/50 G	1.105	5.61	241.1
	ZA Arcen	0.479	2.52	228.1	AC22 BC 35/50 S	1.020	5.21	255.0
	BBTM 45/80-65 C	0.299	1.53	74.7	Relleno Berma	1.264	6.33	842.8
280.000	ZA Artificial	1.093	10.94	548.2	AC32 BC 35/50 G	0.492	4.99	246.1
	ZA Arcen	0.000	1.22	229.3	AC22 BC 35/50 S	0.406	4.38	259.3
	BBTM 45/80-60 C	0.145	0.19	0.2	BBTM 45/80-65 C	0.149	1.29	76.0
	Relleno Berma	0.573	4.51	847.3				

Istram 18.10.10.16 05/04/19 09:22:32 3953
 PROYECTO : ENLACE A4_SE20
 EJE: 14: R SE20-A-4

pagina 5

Estruct. Existente

*** MEDICIONES DE LOS PERFILES TRANSVERSALES* * *
 CAPAS DE FIRME * * *

PERFIL	MATERIAL	AREA PERFIL	VOL. PARCIAL	VOL. ACUMUL.	MATERIAL	AREA PERFIL	VOL. PARCIAL	VOL. ACUMUL.
300.000	ZA Artificial	0.000	2.02	550.2	AC32 BC 35/50 G	0.000	0.88	246.9
	AC22 BC 35/50 S	0.000	0.69	260.0	BBTM 45/80-60 C	0.294	5.04	5.2
	BBTM 45/80-65 C	0.000	0.20	76.2	Relleno Berma	0.000	1.55	848.8
320.000	BBTM 45/80-60 C	0.293	5.88	11.1				
340.000	BBTM 45/80-60 C	0.291	5.85	17.0				
360.000	BBTM 45/80-60 C	0.294	5.86	22.8				

Istram 18.10.10.16 05/04/19 09:22:32 3953
 PROYECTO : ENLACE A4_SE20
 EJE: 14: R SE20-A-4

pagina 6

231 iz<1.25

*** MEDICIONES DE LOS PERFILES TRANSVERSALES* * *
 CAPAS DE FIRME * * *

PERFIL	MATERIAL	AREA PERFIL	VOL. PARCIAL	VOL. ACUMUL.	MATERIAL	AREA PERFIL	VOL. PARCIAL	VOL. ACUMUL.
380.000	ZA Artificial	2.347	3.80	554.0	AC32 BC 50/70 G	0.884	1.15	1.1
	ZA Arcen	0.518	0.80	230.1	AC22 BC 35/50 S	0.705	0.92	261.0
	BBTM 45/80-60 C	0.296	4.77	27.6	Relleno Berma	1.171	1.52	850.3
385.000	ZA Artificial	2.270	11.54	565.5	AC32 BC 50/70 G	0.853	4.34	5.5
	ZA Arcen	0.518	2.59	232.7	AC22 BC 35/50 S	0.683	3.47	264.4
	BBTM 45/80-60 C	0.287	1.46	29.0	Relleno Berma	1.186	5.90	856.2
390.000	ZA Artificial	2.191	11.15	576.7	AC32 BC 50/70 G	0.822	4.19	9.7
	ZA Arcen	0.518	2.59	235.3	AC22 BC 35/50 S	0.661	3.36	267.8
	BBTM 45/80-60 C	0.277	1.41	30.4	Relleno Berma	1.161	5.88	862.1
395.000	ZA Artificial	2.114	10.77	587.5	AC32 BC 50/70 G	0.790	4.03	13.7
	ZA Arcen	0.518	2.59	237.9	AC22 BC 35/50 S	0.639	3.25	271.0
	BBTM 45/80-60 C	0.268	1.36	31.8	Relleno Berma	0.914	5.65	867.8
400.000	ZA Artificial	2.037	10.38	597.8	AC32 BC 50/70 G	0.759	3.87	17.6
	ZA Arcen	0.518	2.59	240.5	AC22 BC 35/50 S	0.618	3.14	274.2
	BBTM 45/80-60 C	0.258	1.32	33.1	Relleno Berma	0.995	4.87	872.6
405.000	ZA Artificial	1.984	10.05	607.9	AC32 BC 50/70 G	0.739	3.74	21.3
	ZA Arcen	0.517	2.59	243.0	AC22 BC 35/50 S	0.603	3.05	277.2
	BBTM 45/80-60 C	0.252	1.28	34.4	Relleno Berma	0.990	4.96	877.6
410.000	ZA Artificial	1.950	9.84	617.7	AC32 BC 50/70 G	0.725	3.66	25.0
	ZA Arcen	0.517	2.59	245.6	AC22 BC 35/50 S	0.594	2.99	280.2
	BBTM 45/80-60 C	0.248	1.25	35.7	Relleno Berma	0.986	4.94	882.5
415.000	ZA Artificial	1.916	9.67	627.4	AC32 BC 50/70 G	0.711	3.59	28.6
	ZA Arcen	0.517	2.59	248.2	AC22 BC 35/50 S	0.584	2.94	283.2
	BBTM 45/80-60 C	0.244	1.23	36.9	Relleno Berma	0.981	4.92	887.5
420.000	ZA Artificial	1.882	9.50	636.9	AC32 BC 50/70 G	0.698	3.52	32.1
	ZA Arcen	0.517	2.58	250.8	AC22 BC 35/50 S	0.575	2.90	286.1
	BBTM 45/80-60 C	0.240	1.21	38.1	Relleno Berma	0.989	4.92	892.4
425.000	ZA Artificial	1.849	9.33	646.2	AC32 BC 50/70 G	0.685	3.46	35.6
	ZA Arcen	0.517	2.58	253.4	AC22 BC 35/50 S	0.565	2.85	288.9
	BBTM 45/80-60 C	0.236	1.19	39.3	Relleno Berma	0.987	4.97	897.4
430.000	ZA Artificial	1.815	9.16	655.4	AC32 BC 50/70 G	0.671	3.39	38.9
	ZA Arcen	0.517	2.58	256.0	AC22 BC 35/50 S	0.556	2.80	291.7
	BBTM 45/80-60 C	0.232	1.17	40.5	Relleno Berma	1.006	5.01	902.4
435.000	ZA Artificial	1.781	8.99	664.4	AC32 BC 50/70 G	0.658	3.32	42.3
	ZA Arcen	0.516	2.58	258.6	AC22 BC 35/50 S	0.546	2.76	294.5
	BBTM 45/80-60 C	0.228	1.15	41.6	Relleno Berma	1.006	5.03	907.4

Istram 18.10.10.16 05/04/19 09:22:32 3953
 PROYECTO : ENLACE A4_SE20
 EJE: 14: R SE20-A-4

pagina 7

231 iz<1.25

510.000	BBTM 45/80-60 C	0.236	1.16	56.8	Relleno Berma	1.025	5.08	972.8
	ZA Artificial	1.903	9.38	792.2	AC32 BC 50/70 G	0.706	3.48	89.3
	ZA Arcen	0.516	2.58	297.2	AC22 BC 35/50 S	0.580	2.86	333.8
	BBTM 45/80-60 C	0.243	1.20	58.0	Relleno Berma	0.923	4.93	977.8
515.000	ZA Artificial	1.960	9.66	801.9	AC32 BC 50/70 G	0.729	3.59	92.9
	ZA Arcen	0.516	2.58	299.8	AC22 BC 35/50 S	0.596	2.94	336.8
	BBTM 45/80-60 C	0.250	1.23	59.3	Relleno Berma	1.234	5.40	983.2
520.000	ZA Artificial	1.975	9.86	811.8	AC32 BC 50/70 G	0.735	3.67	96.5
	ZA Arcen	0.516	2.58	302.4	AC22 BC 35/50 S	0.600	3.00	339.8
	BBTM 45/80-60 C	0.251	1.26	60.5	Relleno Berma	1.388	6.63	989.8
525.000	ZA Artificial	1.975	9.87	821.6	AC32 BC 50/70 G	0.735	3.67	100.2
	ZA Arcen	0.516	2.58	305.0	AC22 BC 35/50 S	0.600	3.00	342.8
	BBTM 45/80-60 C	0.251	1.26	61.8	Relleno Berma	1.355	6.93	996.7
530.000	ZA Artificial	1.974	9.87	831.5	AC32 BC 50/70 G	0.735	3.67	103.9
	ZA Arcen	0.516	2.58	307.6	AC22 BC 35/50 S	0.600	3.00	345.8
	BBTM 45/80-60 C	0.251	1.26	63.0	Relleno Berma	1.135	6.30	1003.0
535.000	ZA Artificial	1.975	9.87	841.4	AC32 BC 50/70 G	0.735	3.67	107.6
	ZA Arcen	0.516	2.58	310.1	AC22 BC 35/50 S	0.600	3.00	348.8
	BBTM 45/80-60 C	0.251	1.26	64.3	Relleno Berma	1.294	5.72	1008.8
540.000	ZA Artificial	1.975	9.87	851.2	AC32 BC 50/70 G	0.735	3.67	111.2
	ZA Arcen	0.516	2.58	312.7	AC22 BC 35/50 S	0.600	3.00	351.8
	BBTM 45/80-60 C	0.251	1.26	65.5	Relleno Berma	1.431	6.89	1015.6
545.000	ZA Artificial	1.975	9.87	861.1	AC32 BC 50/70 G	0.735	3.67	114.9
	ZA Arcen	0.516	2.58	315.3	AC22 BC 35/50 S	0.600	3.00	354.8
	BBTM 45/80-60 C	0.251	1.26	66.8	Relleno Berma	1.382	7.11	1022.8
550.000	ZA Artificial	1.975	9.87	871.0	AC32 BC 50/70 G	0.735	3.67	118.6
	ZA Arcen	0.516	2.58	317.9	AC22 BC 35/50 S	0.600	3.00	357.8
	BBTM 45/80-60 C	0.251	1.26	68.1	Relleno Berma	1.146	6.39	1029.2
555.000	ZA Artificial	1.975	9.87	880.9	AC32 BC 50/70 G	0.735	3.67	122.3
	ZA Arcen	0.511	2.51	320.4	AC22 BC 35/50 S	0.600	3.00	360.8
	BBTM 45/80-60 C	0.251	1.26	69.3	Relleno Berma	1.008	5.61	1034.8

Istram 18.10.10.16 05/04/19 09:22:33 3953 pagina 9
 PROYECTO : ENLACE A4_SE20
 EJE: 14: R SE20-A-4

231 iz<1,25

 * * * MEDICIONES DE LOS PERFILES TRANSVERSALES* * *
 * * * CAPAS DE FIRME * * *

PERFIL	MATERIAL	AREA PERFIL	VOL. PARCIAL	VOL. ACUMUL.	MATERIAL	AREA PERFIL	VOL. PARCIAL	VOL. ACUMUL.
560.000	ZA Artificial	1.975	9.87	890.7	AC32 BC 50/70 G	0.735	3.67	125.9
	ZA Arcen	0.516	2.58	323.0	AC22 BC 35/50 S	0.600	3.00	363.8
	BBTM 45/80-60 C	0.251	1.26	70.6	Relleno Berma	1.421	6.73	1041.5
565.000	ZA Artificial	1.975	9.87	900.6	AC32 BC 50/70 G	0.735	3.67	129.6
	ZA Arcen	0.516	2.58	325.5	AC22 BC 35/50 S	0.600	3.00	366.8
	BBTM 45/80-60 C	0.251	1.26	71.8	Relleno Berma	1.372	7.05	1048.5
570.000	ZA Artificial	1.975	9.87	910.5	AC32 BC 50/70 G	0.735	3.67	133.3
	ZA Arcen	0.516	2.58	328.1	AC22 BC 35/50 S	0.601	3.00	369.8
	BBTM 45/80-60 C	0.251	1.26	73.1	Relleno Berma	1.156	6.38	1054.9
575.000	ZA Artificial	1.974	9.87	920.4	AC32 BC 50/70 G	0.735	3.67	136.9
	ZA Arcen	0.516	2.58	330.7	AC22 BC 35/50 S	0.601	3.00	372.8
	BBTM 45/80-60 C	0.251	1.26	74.3	Relleno Berma	1.049	5.20	1060.1
580.000	ZA Artificial	1.974	9.87	930.2	AC32 BC 50/70 G	0.735	3.67	140.6
	ZA Arcen	0.517	2.58	333.3	AC22 BC 35/50 S	0.600	3.00	375.8
	BBTM 45/80-60 C	0.251	1.26	75.6	Relleno Berma	1.195	5.67	1065.8
580.000	ZA Artificial	1.974	0.00	930.2	AC32 BC 50/70 G	0.735	0.00	140.6
	ZA Arcen	0.517	0.00	333.3	AC22 BC 35/50 S	0.600	0.00	375.8
	BBTM 45/80-60 C	0.251	0.00	75.6	Relleno Berma	1.195	0.00	1065.8
585.000	ZA Artificial	1.974	9.87	940.1	AC32 BC 50/70 G	0.734	3.67	144.3
	ZA Arcen	0.517	2.51	335.8	AC22 BC 35/50 S	0.600	3.00	378.8
	BBTM 45/80-60 C	0.251	1.26	76.8	Relleno Berma	1.173	5.42	1071.2
590.000	ZA Artificial	1.974	9.87	950.0	AC32 BC 50/70 G	0.735	3.67	148.0
	ZA Arcen	0.517	2.58	338.4	AC22 BC 35/50 S	0.600	3.00	381.8
	BBTM 45/80-60 C	0.251	1.26	78.1	Relleno Berma	1.022	5.55	1076.8
595.000	ZA Artificial	1.974	9.87	959.8	AC32 BC 50/70 G	0.734	3.67	151.6
	ZA Arcen	0.517	2.59	341.0	AC22 BC 35/50 S	0.600	3.00	384.8
	BBTM 45/80-60 C	0.251	1.26	79.4	Relleno Berma	0.955	4.84	1081.6
600.000	ZA Artificial	1.974	9.87	969.7	AC32 BC 50/70 G	0.734	3.67	155.3
	ZA Arcen	0.517	2.59	343.6	AC22 BC 35/50 S	0.600	3.00	387.8
	BBTM 45/80-60 C	0.251	1.26	80.6	Relleno Berma	1.098	5.49	1087.1
605.000	ZA Artificial	1.974	9.87	979.6	AC32 BC 50/70 G	0.734	3.67	159.0
	ZA Arcen	0.518	2.59	346.1	AC22 BC 35/50 S	0.600	3.00	390.8
	BBTM 45/80-60 C	0.251	1.26	81.9	Relleno Berma	1.097	5.49	1092.6
610.000	ZA Artificial	1.973	9.87	989.4	AC32 BC 50/70 G	0.734	3.67	162.7
	ZA Arcen	0.518	2.59	348.7	AC22 BC 35/50 S	0.600	3.00	393.8
	BBTM 45/80-60 C	0.251	1.26	83.1	Relleno Berma	1.098	5.49	1098.1

Istram 18.10.10.16 05/04/19 09:22:33 3953 pagina 10
 PROYECTO : ENLACE A4_SE20
 EJE: 14: R SE20-A-4

231 iz<1,25

 * * * MEDICIONES DE LOS PERFILES TRANSVERSALES* * *
 * * * CAPAS DE FIRME * * *

PERFIL	MATERIAL	AREA PERFIL	VOL. PARCIAL	VOL. ACUMUL.	MATERIAL	AREA PERFIL	VOL. PARCIAL	VOL. ACUMUL.
615.000	ZA Artificial	1.974	9.87	999.3	AC32 BC 50/70 G	0.734	3.67	166.3
	ZA Arcen	0.518	2.59	351.3	AC22 BC 35/50 S	0.600	3.00	396.8
	BBTM 45/80-60 C	0.251	1.26	84.4	Relleno Berma	1.099	5.49	1103.6
620.000	ZA Artificial	1.973	9.87	1009.2	AC32 BC 50/70 G	0.734	3.67	170.0
	ZA Arcen	0.518	2.59	353.9	AC22 BC 35/50 S	0.600	3.00	399.8
	BBTM 45/80-60 C	0.251	1.26	85.6	Relleno Berma	1.101	5.50	1109.1
625.000	ZA Artificial	1.973	9.87	1019.0	AC32 BC 50/70 G	0.734	3.67	173.7
	ZA Arcen	0.518	2.59	356.5	AC22 BC 35/50 S	0.600	3.00	402.8
	BBTM 45/80-60 C	0.251	1.26	86.9	Relleno Berma	1.104	5.51	1114.6
640.000	ZA Artificial	1.973	29.60	1048.6	AC32 BC 50/70 G	0.734	11.01	184.7
	ZA Arcen	0.519	7.78	364.3	AC22 BC 35/50 S	0.600	9.00	411.8
	BBTM 45/80-60 C	0.251	3.77	90.7	Relleno Berma	1.096	16.57	1131.1
660.000	ZA Artificial	1.973	39.46	1088.1	AC32 BC 50/70 G	0.734	14.68	199.4
	ZA Arcen	0.659	11.78	376.1	AC22 BC 35/50 S	0.628	12.28	424.1

680.000	BBTM 45/80-60 C	0.263	5.14	95.8	Relleno Berma	1.071	21.58	1152.7
	ZA Artificial	1.973	39.46	1127.6	AC32 BC 50/70 G	0.734	14.68	214.0
	ZA Arcen	0.799	14.59	390.7	AC22 BC 35/50 S	0.656	12.84	436.9
	BBTM 45/80-60 C	0.275	5.38	101.2	Relleno Berma	1.050	21.19	1173.9
690.000	ZA Artificial	1.973	19.73	1147.3	AC32 BC 50/70 G	0.734	7.34	221.4
	ZA Arcen	0.869	8.34	399.0	AC22 BC 35/50 S	0.670	6.63	443.6
	BBTM 45/80-60 C	0.281	2.78	104.0	Relleno Berma	0.980	10.17	1184.1
695.000	ZA Artificial	1.974	9.86	1157.1	AC32 BC 50/70 G	0.734	3.67	225.1
	ZA Arcen	0.870	4.35	403.3	AC22 BC 35/50 S	0.670	3.35	446.9
	BBTM 45/80-60 C	0.281	1.41	105.4	Relleno Berma	0.887	4.69	1188.8
700.000	ZA Artificial	1.897	9.20	1166.4	AC32 BC 50/70 G	0.704	3.45	228.5
	ZA Arcen	0.869	4.35	407.7	AC22 BC 35/50 S	0.649	3.22	450.1
	BBTM 45/80-60 C	0.272	1.38	106.8	Relleno Berma	0.891	3.70	1192.5
705.000	ZA Artificial	1.821	9.30	1175.6	AC32 BC 50/70 G	0.673	3.44	232.0
	ZA Arcen	0.869	4.34	412.0	AC22 BC 35/50 S	0.627	3.19	453.3
	BBTM 45/80-60 C	0.262	1.34	108.1	Relleno Berma	0.747	4.29	1196.8
710.000	ZA Artificial	1.717	8.90	1184.5	AC32 BC 50/70 G	0.643	3.29	235.2
	ZA Arcen	0.869	4.34	416.4	AC22 BC 35/50 S	0.606	3.08	456.4
	BBTM 45/80-60 C	0.254	1.29	109.4	Relleno Berma	0.464	2.94	1199.7
715.000	ZA Artificial	1.523	8.06	1192.6	AC32 BC 50/70 G	0.581	3.07	238.3
	ZA Arcen	0.868	4.34	420.7	AC22 BC 35/50 S	0.572	2.96	459.4
	BBTM 45/80-60 C	0.242	1.24	110.6	Relleno Berma	0.379	2.03	1201.7

Istram 18.10.10.16 05/04/19 09:22:34 3953 pagina 11
 PROYECTO : ENLACE A4_SE20
 EJE: 14: R SE20-A-4

231 iz<1,25

 * * * MEDICIONES DE LOS PERFILES TRANSVERSALES* * *
 * * * CAPAS DE FIRME * * *

PERFIL	MATERIAL	AREA PERFIL	VOL. PARCIAL	VOL. ACUMUL.	MATERIAL	AREA PERFIL	VOL. PARCIAL	VOL. ACUMUL.
720.000	ZA Artificial	1.405	7.30	1199.9	AC32 BC 50/70 G	0.534	2.78	241.1
	ZA Arcen	0.869	4.34	425.1	AC22 BC 35/50 S	0.539	2.77	462.1
	BBTM 45/80-60 C	0.228	1.17	111.8	Relleno Berma			

	ZA Arcen	0.468	9.37	46.9	AC22 BC 50/70 D	0.410	8.75	43.5
	BBTM 45/80-60 C	0.199	4.26	21.2	Relleño Berma	0.795	17.22	83.8
120.000	ZA Artificial	1.495	29.93	190.3	AC32 BC 50/70 G	0.382	7.65	49.4
	ZA Arcen	0.468	9.36	56.2	AC22 BC 50/70 D	0.403	8.07	51.5
	BBTM 45/80-60 C	0.196	3.92	25.2	Relleño Berma	0.792	15.75	99.6

Istram 18.10.10.16 05/04/19 09:22:40 3953
 PROYECTO : ENLACE A4_SE20
 EJE: 15: RAMAL CONEX A4 COR

pagina 2

3131 iz<125

*** MEDICIONES DE LOS PERFILES TRANSVERSALES*
 *** CAPAS DE FIRME ***

PERFIL	MATERIAL	AREA PERFIL	VOL. PARCIAL	VOL. ACUMUL.	MATERIAL	AREA PERFIL	VOL. PARCIAL	VOL. ACUMUL.
140.000	ZA Artificial	1.495	29.90	220.2	AC32 BC 50/70 G	0.382	7.64	57.0
	ZA Arcen	0.468	9.36	65.6	AC22 BC 50/70 D	0.403	8.06	59.6
	BBTM 45/80-60 C	0.196	3.92	29.1	Relleño Berma	0.741	15.57	115.2
150.000	ZA Artificial	1.495	14.95	235.1	AC32 BC 50/70 G	0.382	3.82	60.8
	ZA Arcen	0.468	4.68	70.3	AC22 BC 50/70 D	0.403	4.03	63.6
	BBTM 45/80-60 C	0.196	1.96	31.0	Relleño Berma	0.753	7.42	122.6
160.000	ZA Artificial	1.495	14.95	250.1	AC32 BC 50/70 G	0.382	3.82	64.6
	ZA Arcen	0.468	4.68	75.0	AC22 BC 50/70 D	0.403	4.03	67.7
	BBTM 45/80-60 C	0.196	1.96	33.0	Relleño Berma	0.756	7.51	130.1
180.000	ZA Artificial	1.495	29.90	280.0	AC32 BC 50/70 G	0.382	7.64	72.3
	ZA Arcen	0.468	9.36	84.3	AC22 BC 50/70 D	0.403	8.06	75.7
	BBTM 45/80-60 C	0.196	3.92	36.9	Relleño Berma	0.797	14.76	144.8
200.000	ZA Artificial	1.495	29.90	309.9	AC32 BC 50/70 G	0.382	7.64	79.9
	ZA Arcen	0.468	9.36	93.7	AC22 BC 50/70 D	0.403	8.06	83.8
	BBTM 45/80-60 C	0.196	3.92	40.8	Relleño Berma	0.824	16.28	161.1
220.000	ZA Artificial	1.583	30.74	340.6	AC32 BC 50/70 G	0.407	7.88	87.8
	ZA Arcen	0.469	9.36	103.1	AC22 BC 50/70 D	0.424	8.27	92.1
	BBTM 45/80-60 C	0.206	4.02	44.8	Relleño Berma	0.909	17.07	178.2
225.000	ZA Artificial	1.607	7.97	348.6	AC32 BC 50/70 G	0.413	2.05	89.9
	ZA Arcen	0.469	2.34	105.4	AC22 BC 50/70 D	0.430	2.14	94.2
	BBTM 45/80-60 C	0.209	1.04	45.9	Relleño Berma	0.921	4.58	182.8
230.000	ZA Artificial	1.630	8.09	356.7	AC32 BC 50/70 G	0.420	2.08	91.9
	ZA Arcen	0.469	2.34	107.7	AC22 BC 50/70 D	0.435	2.16	96.4
	BBTM 45/80-60 C	0.212	1.05	46.9	Relleño Berma	0.919	4.60	187.4
240.000	ZA Artificial	1.658	16.49	373.2	AC32 BC 50/70 G	0.428	4.25	96.2
	ZA Arcen	0.469	4.69	112.4	AC22 BC 50/70 D	0.442	4.40	100.8
	BBTM 45/80-60 C	0.215	2.14	49.1	Relleño Berma	0.918	9.18	196.6
260.000	ZA Artificial	1.658	33.16	406.3	AC32 BC 50/70 G	0.428	8.55	104.7
	ZA Arcen	0.469	9.38	121.8	AC22 BC 50/70 D	0.442	8.84	109.6
	BBTM 45/80-60 C	0.215	4.31	53.4	Relleño Berma	0.916	18.34	214.9
280.000	ZA Artificial	1.658	33.16	439.5	AC32 BC 50/70 G	0.428	8.55	113.3
	ZA Arcen	0.469	9.38	131.2	AC22 BC 50/70 D	0.442	8.84	118.5
	BBTM 45/80-60 C	0.215	4.31	57.7	Relleño Berma	0.950	18.66	233.6
300.000	ZA Artificial	1.658	33.16	472.7	AC32 BC 50/70 G	0.428	8.55	121.9
	ZA Arcen	0.469	9.38	140.6	AC22 BC 50/70 D	0.442	8.84	127.3
	BBTM 45/80-60 C	0.215	4.31	62.0	Relleño Berma	0.950	19.00	252.6

Istram 18.10.10.16 05/04/19 09:22:40 3953
 PROYECTO : ENLACE A4_SE20
 EJE: 15: RAMAL CONEX A4 COR

pagina 3

3131 iz<125

*** MEDICIONES DE LOS PERFILES TRANSVERSALES*
 *** CAPAS DE FIRME ***

PERFIL	MATERIAL	AREA PERFIL	VOL. PARCIAL	VOL. ACUMUL.	MATERIAL	AREA PERFIL	VOL. PARCIAL	VOL. ACUMUL.
320.000	ZA Artificial	1.658	33.15	505.8	AC32 BC 50/70 G	0.428	8.55	130.4
	ZA Arcen	0.468	9.38	150.0	AC22 BC 50/70 D	0.442	8.84	136.1
	BBTM 45/80-60 C	0.215	4.31	66.3	Relleño Berma	1.010	19.62	272.2
325.000	ZA Artificial	1.657	8.29	514.1	AC32 BC 50/70 G	0.428	2.14	132.6
	ZA Arcen	0.468	2.34	152.3	AC22 BC 50/70 D	0.442	2.21	138.3
	BBTM 45/80-60 C	0.216	1.08	67.4	Relleño Berma	0.997	5.02	277.2
330.000	ZA Artificial	1.658	8.29	522.4	AC32 BC 50/70 G	0.428	2.14	134.7
	ZA Arcen	0.468	2.34	154.6	AC22 BC 50/70 D	0.442	2.21	140.6
	BBTM 45/80-60 C	0.216	1.08	68.5	Relleño Berma	1.030	5.12	282.3
340.000	ZA Artificial	1.657	16.58	539.0	AC32 BC 50/70 G	0.428	4.28	139.0
	ZA Arcen	0.468	4.68	159.3	AC22 BC 50/70 D	0.442	4.42	145.0
	BBTM 45/80-60 C	0.215	2.15	70.6	Relleño Berma	1.002	10.17	292.5
345.000	ZA Artificial	1.657	8.29	547.2	AC32 BC 50/70 G	0.428	2.14	141.1
	ZA Arcen	0.468	2.34	161.7	AC22 BC 50/70 D	0.442	2.21	147.2
	BBTM 45/80-60 C	0.215	1.08	71.7	Relleño Berma	1.004	5.02	297.5
350.000	ZA Artificial	1.658	8.29	555.5	AC32 BC 50/70 G	0.428	2.14	143.2
	ZA Arcen	0.468	2.34	164.0	AC22 BC 50/70 D	0.442	2.21	149.4
	BBTM 45/80-60 C	0.216	1.08	72.8	Relleño Berma	1.005	5.02	302.5
355.000	ZA Artificial	1.657	8.29	563.8	AC32 BC 50/70 G	0.428	2.14	145.4
	ZA Arcen	0.468	2.34	166.3	AC22 BC 50/70 D	0.442	2.21	151.6
	BBTM 45/80-60 C	0.215	1.08	73.8	Relleño Berma	1.006	5.03	307.6
360.000	ZA Artificial	1.671	8.29	572.1	AC32 BC 50/70 G	0.431	2.14	147.5
	ZA Arcen	0.467	2.34	168.7	AC22 BC 50/70 D	0.445	2.21	153.8
	BBTM 45/80-60 C	0.217	1.08	74.9	Relleño Berma	1.007	5.03	312.6
365.000	ZA Artificial	1.782	8.63	580.7	AC32 BC 50/70 G	0.463	2.24	149.8
	ZA Arcen	0.467	2.34	171.0	AC22 BC 50/70 D	0.472	2.29	156.1
	BBTM 45/80-60 C	0.231	1.12	76.0	Relleño Berma	1.009	5.04	317.6
370.000	ZA Artificial	1.894	9.19	589.9	AC32 BC 50/70 G	0.494	2.39	152.1
	ZA Arcen	0.467	2.34	173.3	AC22 BC 50/70 D	0.499	2.43	158.5
	BBTM 45/80-60 C	0.244	1.19	77.2	Relleño Berma	1.011	5.05	322.7
375.000	ZA Artificial	2.006	9.75	599.7	AC32 BC 50/70 G	0.526	2.55	154.7
	ZA Arcen	0.467	2.34	175.7	AC22 BC 50/70 D	0.526	2.56	161.1
	BBTM 45/80-60 C	0.258	1.25	78.5	Relleño Berma	1.009	5.06	327.7
380.000	ZA Artificial	2.118	10.31	610.0	AC32 BC 50/70 G	0.557	2.70	157.4
	ZA Arcen	0.467	2.34	178.0	AC22 BC 50/70 D	0.553	2.70	163.8
	BBTM 45/80-60 C	0.270	1.32	79.8	Relleño Berma	1.000	5.02	332.8

Istram 18.10.10.16 05/04/19 09:22:41 3953
 PROYECTO : ENLACE A4_SE20

pagina 4

EJE: 15: RAMAL CONEX A4 COR

3131 iz<125

*** MEDICIONES DE LOS PERFILES TRANSVERSALES*
 *** CAPAS DE FIRME ***

PERFIL	MATERIAL	AREA PERFIL	VOL. PARCIAL	VOL. ACUMUL.	MATERIAL	AREA PERFIL	VOL. PARCIAL	VOL. ACUMUL.
385.000	ZA Artificial	2.229	10.87	620.9	AC32 BC 50/70 G	0.588	2.86	160.3
	ZA Arcen	0.467	2.33	180.3	AC22 BC 50/70 D	0.579	2.83	166.6
	BBTM 45/80-60 C	0.284	1.39	81.2	Relleño Berma	0.992	4.98	337.7
390.000	ZA Artificial	2.341	11.43	632.3	AC32 BC 50/70 G	0.619	3.02	163.3
	ZA Arcen	0.467	2.33	182.7	AC22 BC 50/70 D	0.606	2.96	169.6
	BBTM 45/80-60 C	0.297	1.45	82.6	Relleño Berma	0.985	4.94	342.7
395.000	ZA Artificial	2.453	11.99	644.3	AC32 BC 50/70 G	0.650	3.17	166.5
	ZA Arcen	0.467	2.33	185.0	AC22 BC 50/70 D	0.633	3.10	172.7
	BBTM 45/80-60 C	0.311	1.52	84.2	Relleño Berma	0.976	4.90	347.6
400.000	ZA Artificial	2.552	12.54	656.8	AC32 BC 50/70 G	0.678	3.33	169.8
	ZA Arcen	0.467	2.33	187.3	AC22 BC 50/70 D	0.657	3.23	175.9
	BBTM 45/80-60 C	0.323	1.59	85.7	Relleño Berma	0.971	4.87	352.5
405.000	ZA Artificial	2.552	12.76	669.6	AC32 BC 50/70 G	0.678	3.39	173.2
	ZA Arcen	0.467	2.33	189.7	AC22 BC 50/70 D	0.657	3.28	179.2
	BBTM 45/80-60 C	0.323	1.61	87.4	Relleño Berma	0.971	4.86	357.3
410.000	ZA Artificial	2.552	12.76	682.3	AC32 BC 50/70 G	0.678	3.39	176.6
	ZA Arcen	0.467	2.33	192.0	AC22 BC 50/70 D	0.657	3.28	182.5
	BBTM 45/80-60 C	0.323	1.61	89.0	Relleño Berma	0.971	4.86	362.2
415.000	ZA Artificial	2.563	12.77	695.1	AC32 BC 50/70 G	0.681	3.39	180.0
	ZA Arcen	0.467	2.33	194.3	AC22 BC 50/70 D	0.660	3.29	185.8
	BBTM 45/80-60 C	0.324	1.61	90.6	Relleño Berma	0.972	4.86	367.0
420.000	ZA Artificial	2.625	12.93	708.0	AC32 BC 50/70 G	0.698	3.44	183.4
	ZA Arcen	0.467	2.33	196.7	AC22 BC 50/70 D	0.674	3.32	189.1
	BBTM 45/80-60 C	0.331	1.63	92.2	Relleño Berma	0.971	4.86	371.9
425.000	ZA Artificial	2.736	13.38	721.4	AC32 BC 50/70 G	0.730	3.57	187.0
	ZA Arcen	0.466	2.33	199.0	AC22 BC 50/70 D	0.701	3.43	192.5
	BBTM 45/80-60 C	0.345	1.69	93.9	Relleño Berma	0.972	4.86	376.7
430.000	ZA Artificial	1.658	13.13	734.6	AC32 BC 50/70 G	0.428	3.50	190.5
</								

Table with columns: PERFIL, MATERIAL, AREA PERFIL, VOL. PARCIAL, VOL. ACUMUL., MATERIAL, AREA PERFIL, VOL. PARCIAL, VOL. ACUMUL. Rows include profiles 505.000, 510.000, 515.000, 520.000, 525.000, 530.000, 535.000, 540.000, 545.000, 550.000, 555.000, 560.000.

Istram 18.10.10.16 05/04/19 09:22:42 3953
PROYECTO : ENLACE A4_SE20
EJE: 15: RAMAL CONEX A4 COR

3131 iz<125

MEDICIONES DE LOS PERFILES TRANSVERSALES*
CAPAS DE FIRME

Table with columns: PERFIL, MATERIAL, AREA PERFIL, VOL. PARCIAL, VOL. ACUMUL., MATERIAL, AREA PERFIL, VOL. PARCIAL, VOL. ACUMUL. Rows include profiles 570.000, 575.000, 580.000, 585.000, 590.000, 595.000, 600.000, 620.000, 640.000, 645.000, 650.000.

Istram 18.10.10.16 05/04/19 09:22:42 3953
PROYECTO : ENLACE A4_SE20
EJE: 15: RAMAL CONEX A4 COR

3131 iz<125

MEDICIONES DE LOS PERFILES TRANSVERSALES*
CAPAS DE FIRME

Table with columns: PERFIL, MATERIAL, AREA PERFIL, VOL. PARCIAL, VOL. ACUMUL., MATERIAL, AREA PERFIL, VOL. PARCIAL, VOL. ACUMUL. Rows include profiles 655.000, 660.000, 665.000.

Table with columns: PERFIL, MATERIAL, AREA PERFIL, VOL. PARCIAL, VOL. ACUMUL., MATERIAL, AREA PERFIL, VOL. PARCIAL, VOL. ACUMUL. Rows include profiles 670.000, 680.000, 690.000, 695.000, 700.000, 705.000, 710.000, 720.000, 740.000.

Istram 18.10.10.16 05/04/19 09:22:42 3953
PROYECTO : ENLACE A4_SE20
EJE: 15: RAMAL CONEX A4 COR

3131 iz<125

MEDICIONES DE LOS PERFILES TRANSVERSALES*
CAPAS DE FIRME

Table with columns: PERFIL, MATERIAL, AREA PERFIL, VOL. PARCIAL, VOL. ACUMUL., MATERIAL, AREA PERFIL, VOL. PARCIAL, VOL. ACUMUL. Rows include profiles 745.000, 750.000, 755.000, 760.000, 765.000, 770.000, 775.000, 780.000, 785.000, 790.000, 795.000, 800.000.

Istram 18.10.10.16 05/04/19 09:22:43 3953
PROYECTO : ENLACE A4_SE20
EJE: 15: RAMAL CONEX A4 COR

3131 iz<125

MEDICIONES DE LOS PERFILES TRANSVERSALES*
CAPAS DE FIRME

Table with columns: PERFIL, MATERIAL, AREA PERFIL, VOL. PARCIAL, VOL. ACUMUL., MATERIAL, AREA PERFIL, VOL. PARCIAL, VOL. ACUMUL. Rows include profiles 805.000, 810.000, 815.000, 820.000, 825.000, 830.000.

Table with columns for PERFILES, MATERIAL, AREA PERFIL, VOL. PARCIAL, VOL. ACUMUL., MATERIAL, AREA PERFIL, VOL. PARCIAL, VOL. ACUMUL. for items 835.000 to 860.000.

Istram 18.10.10.16 05/04/19 09:22:43 3953
PROYECTO : ENLACE A4_SE20
EJE: 15: RAMAL CONEX A4 COR
pagina 11

Table with columns for PERFILES, MATERIAL, AREA PERFIL, VOL. PARCIAL, VOL. ACUMUL., MATERIAL, AREA PERFIL, VOL. PARCIAL, VOL. ACUMUL. for items 865.000 to 920.000.

Istram 18.10.10.16 05/04/19 09:22:43 3953
PROYECTO : ENLACE A4_SE20
EJE: 15: RAMAL CONEX A4 COR
pagina 12

Table with columns for PERFILES, MATERIAL, AREA PERFIL, VOL. PARCIAL, VOL. ACUMUL., MATERIAL, AREA PERFIL, VOL. PARCIAL, VOL. ACUMUL. for items 925.000 to 965.000.

Table with columns for PERFILES, MATERIAL, AREA PERFIL, VOL. PARCIAL, VOL. ACUMUL., MATERIAL, AREA PERFIL, VOL. PARCIAL, VOL. ACUMUL. for items 970.000 to 980.000.

Istram 18.10.10.16 05/04/19 09:22:43 3953
PROYECTO : ENLACE A4_SE20
EJE: 15: RAMAL CONEX A4 COR
pagina 13

Table with columns for PERFILES, MATERIAL, AREA PERFIL, VOL. PARCIAL, VOL. ACUMUL., MATERIAL, AREA PERFIL, VOL. PARCIAL, VOL. ACUMUL. for items 985.000 to 1040.000.

Istram 18.10.10.16 05/04/19 09:22:44 3953
PROYECTO : ENLACE A4_SE20
EJE: 15: RAMAL CONEX A4 COR
pagina 14

Table with columns for PERFILES, MATERIAL, AREA PERFIL, VOL. PARCIAL, VOL. ACUMUL., MATERIAL, AREA PERFIL, VOL. PARCIAL, VOL. ACUMUL. for items 1045.000 to 1052.875.

Istram 18.10.10.16 05/04/19 09:22:44 3953
PROYECTO : ENLACE A4_SE20
EJE: 15: RAMAL CONEX A4 COR
pagina 15

RESUMEN DE VOLUMENES TOTALES

Table with columns for MATERIAL and VOLUMEN showing total volumes for various materials.

Istram 18.10.10.16 05/04/19 09:22:44 3953
PROYECTO : ENLACE A4_SE20
EJE: 16: R GASOLINERA- A4COR
pagina 1

3131 iz<125

*** MEDICIONES DE LOS PERFILES TRANSVERSALES ***
*** CAPAS DE FIRME ***

PERFIL	MATERIAL	AREA PERFIL	VOL. PARCIAL	VOL. ACUMUL.	MATERIAL	AREA PERFIL	VOL. PARCIAL	VOL. ACUMUL.
0.000	ZA Artificial	1.737	0.00	0.0	AC32 BC 50/70 G	0.450	0.00	0.0
	AC22 BC 50/70 D	0.372	0.00	0.0	BBTM 45/80-60 C	0.180	0.00	0.0
	Relleno Berma	0.850	0.00	0.0				
15.000	ZA Artificial	1.810	26.61	26.6	AC32 BC 50/70 G	0.470	6.91	6.9
	AC22 BC 50/70 D	0.390	5.71	5.7	BBTM 45/80-60 C	0.189	2.77	2.8
	Relleno Berma	0.966	13.67	13.7				
20.000	ZA Artificial	1.836	9.12	35.7	AC32 BC 50/70 G	0.477	2.37	9.3
	AC22 BC 50/70 D	0.395	1.96	7.7	BBTM 45/80-60 C	0.192	0.95	3.7
	Relleno Berma	0.967	4.83	18.5				
25.000	ZA Artificial	1.860	9.24	45.0	AC32 BC 50/70 G	0.484	2.40	11.7
	AC22 BC 50/70 D	0.401	1.99	9.7	BBTM 45/80-60 C	0.195	0.97	4.7
	Relleno Berma	0.960	4.82	23.3				
30.000	ZA Artificial	1.884	9.36	54.3	AC32 BC 50/70 G	0.491	2.44	14.1
	AC22 BC 50/70 D	0.407	2.02	11.7	BBTM 45/80-60 C	0.198	0.98	5.7
	Relleno Berma	0.698	4.15	27.5				
35.000	ZA Artificial	1.691	9.11	63.4	AC32 BC 50/70 G	0.455	2.42	16.5
	AC22 BC 50/70 D	0.383	2.02	13.7	BBTM 45/80-60 C	0.189	0.99	6.7
	Relleno Berma	0.441	2.56	30.0				
40.000	ZA Artificial	1.271	7.58	71.0	AC32 BC 50/70 G	0.338	2.03	18.6
	AC22 BC 50/70 D	0.283	1.71	15.4	BBTM 45/80-60 C	0.138	0.84	7.5
	Relleno Berma	0.405	2.12	32.2				
45.000	ZA Artificial	0.814	5.17	76.2	AC32 BC 50/70 G	0.210	1.36	19.9
	AC22 BC 50/70 D	0.173	1.13	16.5	BBTM 45/80-60 C	0.084	0.55	8.0
	Relleno Berma	0.429	2.04	34.2				
50.000	ZA Artificial	0.515	3.27	79.4	AC32 BC 50/70 G	0.126	0.83	20.8
	AC22 BC 50/70 D	0.101	0.67	17.2	BBTM 45/80-60 C	0.048	0.32	8.4
	Relleno Berma	0.439	2.21	36.4				
55.000	ZA Artificial	0.377	2.18	81.6	AC32 BC 50/70 G	0.088	0.52	21.3
	AC22 BC 50/70 D	0.068	0.41	17.6	BBTM 45/80-60 C	0.031	0.19	8.6
	Relleno Berma	0.359	2.01	38.4				
57.260	ZA Artificial	0.371	0.84	82.5	AC32 BC 50/70 G	0.086	0.20	21.5
	AC22 BC 50/70 D	0.067	0.15	17.8	BBTM 45/80-60 C	0.031	0.07	8.6
	Relleno Berma	0.463	0.93	39.3				

Istram 18.10.10.16 05/04/19 09:22:44 3953
PROYECTO : ENLACE A4_SE20
EJE: 16: R GASOLINERA- A4COR

pagina 2

*** RESUMEN DE VOLUMENES TOTALES ***

MATERIAL	VOLUMEN
ZA Artificial	82.5
AC32 BC 50/70 G	21.5
AC22 BC 50/70 D	17.8
BBTM 45/80-60 C	8.6
Relleno Berma	39.3

Istram 18.10.10.16 05/04/19 09:22:45 3953
PROYECTO : ENLACE A4_SE20
EJE: 17: Transfer Via colectora MD

pagina 1

0031

*** MEDICIONES DE LOS PERFILES TRANSVERSALES ***
*** CAPAS DE FIRME ***

PERFIL	MATERIAL	AREA PERFIL	VOL. PARCIAL	VOL. ACUMUL.	MATERIAL	AREA PERFIL	VOL. PARCIAL	VOL. ACUMUL.
70.645	AC32 BC 35/50 G	0.266	0.00	0.0	AC22 BC 35/50 S	0.280	0.00	0.0
	AC22 BC 35/50 D	0.245	0.00	0.0	BBTM 45/80-65 C	0.105	0.00	0.0
75.000	AC32 BC 35/50 G	0.239	1.10	1.1	AC22 BC 35/50 S	0.280	1.22	1.2
	AC22 BC 35/50 D	0.245	1.07	1.1	BBTM 45/80-65 C	0.105	0.46	0.5
80.000	AC32 BC 35/50 G	0.208	1.12	2.2	AC22 BC 35/50 S	0.280	1.40	2.6
	AC22 BC 35/50 D	0.245	1.22	2.3	BBTM 45/80-65 C	0.105	0.52	1.0
85.000	AC32 BC 35/50 G	0.130	0.85	3.1	AC22 BC 35/50 S	0.280	1.40	4.0
	AC22 BC 35/50 D	0.245	1.22	3.5	BBTM 45/80-65 C	0.105	0.52	1.5
90.000	AC32 BC 35/50 G	0.052	0.46	3.5	AC22 BC 35/50 S	0.280	1.40	5.4
	AC22 BC 35/50 D	0.245	1.22	4.7	BBTM 45/80-65 C	0.105	0.52	2.0
95.000	AC32 BC 35/50 G	0.015	0.17	3.7	AC22 BC 35/50 S	0.280	1.40	6.8
	AC22 BC 35/50 D	0.245	1.22	6.0	BBTM 45/80-65 C	0.105	0.52	2.5
100.000	AC32 BC 35/50 G	0.002	0.03	3.7	AC22 BC 35/50 S	0.257	1.35	8.2
	AC22 BC 35/50 D	0.245	1.22	7.2	BBTM 45/80-65 C	0.105	0.52	3.1
105.000	ZA Artificial	0.022	0.02	0.0	AC32 BC 35/50 G	0.018	0.02	3.7
	AC22 BC 35/50 S	0.251	1.27	9.4	AC22 BC 35/50 D	0.245	1.22	8.4
	BBTM 45/80-65 C	0.105	0.52	3.6				
110.000	ZA Artificial	0.078	0.25	0.3	AC32 BC 35/50 G	0.063	0.20	3.9
	AC22 BC 35/50 S	0.245	1.24	10.7	AC22 BC 35/50 D	0.245	1.22	9.6
	BBTM 45/80-65 C	0.105	0.52	4.1				
115.000	ZA Artificial	0.134	0.53	0.8	AC32 BC 35/50 G	0.108	0.43	4.4
	AC22 BC 35/50 S	0.238	1.21	11.9	AC22 BC 35/50 D	0.245	1.22	10.9
	BBTM 45/80-65 C	0.105	0.52	4.6				
120.000	ZA Artificial	0.190	0.81	1.6	AC32 BC 35/50 G	0.153	0.65	5.0
	AC22 BC 35/50 S	0.232	1.17	13.1	AC22 BC 35/50 D	0.245	1.22	12.1
	BBTM 45/80-65 C	0.105	0.52	5.2				
125.000	ZA Artificial	0.249	1.10	2.7	AC32 BC 35/50 G	0.200	0.88	5.9
	AC22 BC 35/50 S	0.209	1.10	14.1	AC22 BC 35/50 D	0.245	1.22	13.3
	BBTM 45/80-65 C	0.105	0.52	5.7				
130.000	ZA Artificial	0.308	1.39	4.1	AC32 BC 35/50 G	0.247	1.12	7.0
	AC22 BC 35/50 S	0.187	0.99	15.1	AC22 BC 35/50 D	0.245	1.22	14.5
	BBTM 45/80-65 C	0.105	0.52	6.2				
135.000	ZA Artificial	0.367	1.69	5.8	AC32 BC 35/50 G	0.294	1.35	8.4
	AC22 BC 35/50 S	0.172	0.90	16.0	AC22 BC 35/50 D	0.245	1.22	15.8

140.000	BBTM 45/80-65 C	0.105	0.52	6.7	AC32 BC 35/50 G	0.341	1.59	10.0
	ZA Artificial	0.425	1.98	7.8	AC22 BC 35/50 D	0.245	1.22	17.0
	AC22 BC 35/50 S	0.162	0.83	16.9				
	BBTM 45/80-65 C	0.105	0.52	7.3				

Istram 18.10.10.16 05/04/19 09:22:45 3953
PROYECTO : ENLACE A4_SE20
EJE: 17: Transfer Via colectora MD

pagina 2

0031

*** MEDICIONES DE LOS PERFILES TRANSVERSALES ***
*** CAPAS DE FIRME ***

PERFIL	MATERIAL	AREA PERFIL	VOL. PARCIAL	VOL. ACUMUL.	MATERIAL	AREA PERFIL	VOL. PARCIAL	VOL. ACUMUL.
145.000	ZA Artificial	0.478	2.26	10.0	AC32 BC 35/50 G	0.383	1.81	11.8
	AC22 BC 35/50 S	0.153	0.76	17.6	AC22 BC 35/50 D	0.230	1.21	18.2
	BBTM 45/80-65 C	0.105	0.52	7.8				
150.000	ZA Artificial	0.530	2.52	12.6	AC32 BC 35/50 G	0.425	2.02	13.8
	AC22 BC 35/50 S	0.170	0.81	18.4	AC22 BC 35/50 D	0.200	1.07	19.3
	BBTM 45/80-65 C	0.105	0.52	8.3				
155.000	ZA Artificial	0.583	2.78	15.3	AC32 BC 35/50 G	0.467	2.23	16.0
	AC22 BC 35/50 S	0.187	0.89	19.3	AC22 BC 35/50 D	0.185	0.96	20.2
	BBTM 45/80-65 C	0.105	0.52	8.8				
160.000	ZA Artificial	0.635	3.05	18.4	AC32 BC 35/50 G	0.509	2.44	18.5
	AC22 BC 35/50 S	0.204	0.98	20.3	AC22 BC 35/50 D	0.180	0.90	21.1
	BBTM 45/80-65 C	0.104	0.52	9.4				
165.000	ZA Artificial	0.680	3.29	21.7	AC32 BC 35/50 G	0.545	2.63	21.1
	AC22 BC 35/50 S	0.218	1.05	21.4	AC22 BC 35/50 D	0.191	0.92	22.0
	BBTM 45/80-65 C	0.104	0.52	9.9				
180.000	ZA Artificial	0.001	5.12	26.8	AC32 BC 35/50 G	0.001	4.10	25.2
	AC22 BC 35/50 S	0.001	1.64	23.0	AC22 BC 35/50 D	0.001	1.44	23.5
	BBTM 45/80-65 C	0.007	0.84	10.7				
182.292	ZA Artificial	0.012	0.01	26.8	AC32 BC 35/50 G	0.010	0.01	25.2
	AC22 BC 35/50 S	0.004	0.01	23.0	AC22 BC 35/50 D	0.004	0.01	23.5
	BBTM 45/80-65 C	0.007	0.02	10.7				

Istram 18.10.10.16 05/04/19 09:22:45 3953
PROYECTO : ENLACE A4_SE20
EJE: 17: Transfer Via colectora MD

pagina 3

*** RESUMEN DE VOLUMENES TOTALES ***

MATERIAL	VOLUMEN
ZA Artificial	26.8
AC32 BC 35/50 G	25.2
AC22 BC 35/50 S	23.0
AC22 BC 35/50 D	23.5
BBTM 45/80-65 C	10.7

Istram 18.10.10.16 05/04/19 09:22:46 3953
PROYECTO : ENLACE A4_SE20
EJE: 18: Camino 1

pagina 1

4231

*** MEDICIONES DE LOS PERFILES TRANSVERSALES ***
*** CAPAS DE FIRME ***

PERFIL	MATERIAL	AREA PERFIL	VOL. PARCIAL	VOL. ACUMUL.	MATERIAL	AREA PERFIL	VOL. PARCIAL	VOL. ACUMUL.
0.000	ZA Artificial	1.305	0.00	0.0	AC16S BC50/70 S	0.304	0.00	0.0
	Relleno Berma	0.539	0.00	0.0				
20.000	ZA Artificial	1.256	25.85	25.8	AC16S BC50/70 S	0.303	6.07	6.1
	Relleno Berma	0.284	5.83	5.8				
25.000	ZA Artificial	1.256	6.28	32.1	AC16S BC50/70 S	0.302	1.51	7.6
	Relleno Berma	0.287	1.43	7.3				
30.000	ZA Artificial	1.256	6.28	38.4	AC16S BC50/70 S	0.303	1.51	9.1
	Relleno Berma	0.284	1.43	8.7				
35.000	ZA Artificial	1.255	6.28	44.7	AC16S BC50/70 S	0.303	1.51	10.6
	Relleno Berma	0.285	1.41	10.1				

3131 iz<125

*** MEDICIONES DE LOS PERFILES TRANSVERSALES*
CAPAS DE FIRME

PERFIL	MATERIAL	AREA PERFIL	VOL. PARCIAL	VOL. ACUMUL.	MATERIAL	AREA PERFIL	VOL. PARCIAL	VOL. ACUMUL.
0.000	ZA Artificial	0.096	0.00	0.0	AC32 BC 50/70 G	0.009	0.00	0.0
	ZA Arcen	0.468	0.00	0.0	AC22 BC 50/70 D	0.090	0.00	0.0
	BBTM 45/80-60 C	0.042	0.00	0.0	Relleno Berma	0.450	0.00	0.0
5.000	ZA Artificial	0.068	0.50	0.5	AC32 BC 50/70 G	0.001	0.05	0.0
	ZA Arcen	0.467	2.34	2.3	AC22 BC 50/70 D	0.083	0.46	0.5
	BBTM 45/80-60 C	0.039	0.21	0.2	Relleno Berma	0.434	2.21	2.2
20.000	ZA Artificial	1.825	13.92	14.4	AC32 BC 50/70 G	0.476	3.54	3.6
	ZA Arcen	0.468	7.00	9.3	AC22 BC 50/70 D	0.483	5.05	5.5
	BBTM 45/80-60 C	0.236	3.08	3.3	Relleno Berma	0.503	6.78	9.0
40.000	ZA Artificial	1.606	34.35	48.8	AC32 BC 50/70 G	0.413	8.89	12.5
	ZA Arcen	0.468	9.36	18.7	AC22 BC 50/70 D	0.430	9.13	14.6
	BBTM 45/80-60 C	0.209	4.45	7.7	Relleno Berma	0.843	16.03	25.0
45.000	ZA Artificial	1.550	7.89	56.7	AC32 BC 50/70 G	0.398	2.03	14.5
	ZA Arcen	0.468	2.34	21.0	AC22 BC 50/70 D	0.416	2.12	16.8
	BBTM 45/80-60 C	0.203	1.03	8.8	Relleno Berma	0.843	4.22	29.2
50.000	ZA Artificial	1.494	7.61	64.3	AC32 BC 50/70 G	0.382	1.95	16.5
	ZA Arcen	0.468	2.34	23.4	AC22 BC 50/70 D	0.403	2.05	18.8
	BBTM 45/80-60 C	0.196	1.00	9.8	Relleno Berma	0.623	3.99	33.2
57.675	ZA Artificial	1.412	10.11	74.4	AC32 BC 50/70 G	0.359	2.66	19.1
	ZA Arcen	0.469	3.60	27.0	AC22 BC 50/70 D	0.383	2.90	21.7
	BBTM 45/80-60 C	0.186	1.42	11.2	Relleno Berma	0.937	3.27	36.5

Istram 18.10.10.16 05/04/19 09:22:46 3953
PROYECTO : ENLACE A4_SE20
EJE: 19: Camino 2

pagina 2

*** RESUMEN DE VOLUMENES TOTALES ***

MATERIAL	VOLUMEN
ZA Artificial	74.4
AC32 BC 50/70 G	19.1
ZA Arcen	27.0
AC22 BC 50/70 D	21.7
BBTM 45/80-60 C	11.2
Relleno Berma	36.5

Istram 18.10.10.16 05/04/19 09:22:47 3953
PROYECTO : ENLACE A4_SE20
EJE: 20: Camino 3

pagina 1

4231

*** MEDICIONES DE LOS PERFILES TRANSVERSALES*
CAPAS DE FIRME

PERFIL	MATERIAL	AREA PERFIL	VOL. PARCIAL	VOL. ACUMUL.	MATERIAL	AREA PERFIL	VOL. PARCIAL	VOL. ACUMUL.
17.140	ZA Artificial	1.172	0.00	0.0	AC16S BC50/70 S	0.282	0.00	0.0
	Relleno Berma	0.192	0.00	0.0				
20.000	ZA Artificial	1.205	3.40	3.4	AC16S BC50/70 S	0.290	0.82	0.8
	Relleno Berma	0.192	0.55	0.5				
25.000	ZA Artificial	1.257	6.15	9.6	AC16S BC50/70 S	0.303	1.48	2.3
	Relleno Berma	0.192	0.96	1.5				
30.000	ZA Artificial	1.308	6.41	16.0	AC16S BC50/70 S	0.316	1.55	3.8
	Relleno Berma	0.192	0.96	2.5				
35.000	ZA Artificial	1.359	6.67	22.6	AC16S BC50/70 S	0.328	1.61	5.5
	Relleno Berma	0.192	0.96	3.4				
40.000	ZA Artificial	1.424	6.96	29.6	AC16S BC50/70 S	0.339	1.67	7.1
	Relleno Berma	0.198	0.97	4.4				
45.000	ZA Artificial	1.437	7.18	36.8	AC16S BC50/70 S	0.337	1.69	8.8
	Relleno Berma	0.226	1.05	5.5				
50.000	ZA Artificial	1.426	7.16	43.9	AC16S BC50/70 S	0.334	1.68	10.5
	Relleno Berma	0.315	1.32	6.8				
55.000	ZA Artificial	1.413	7.10	51.0	AC16S BC50/70 S	0.331	1.66	12.2
	Relleno Berma	0.353	1.69	8.5				
60.000	ZA Artificial	1.387	7.01	58.0	AC16S BC50/70 S	0.324	1.64	13.8
	Relleno Berma	0.355	1.76	10.2				
65.000	ZA Artificial	1.384	6.93	65.0	AC16S BC50/70 S	0.323	1.62	15.4
	Relleno Berma	0.430	1.98	12.2				
70.000	ZA Artificial	1.381	6.91	71.9	AC16S BC50/70 S	0.323	1.62	17.0
	Relleno Berma	0.453	2.23	14.4				
75.000	ZA Artificial	1.377	6.90	78.8	AC16S BC50/70 S	0.322	1.61	18.6
	Relleno Berma	0.484	2.29	16.7				
80.000	ZA Artificial	1.374	6.88	85.6	AC16S BC50/70 S	0.321	1.61	20.3
	Relleno Berma	0.521	2.54	19.3				
85.000	ZA Artificial	1.371	6.86	92.5	AC16S BC50/70 S	0.320	1.60	21.9
	Relleno Berma	0.520	2.61	21.9				
90.000	ZA Artificial	1.368	6.85	99.4	AC16S BC50/70 S	0.319	1.60	23.5
	Relleno Berma	0.517	2.59	24.5				
95.000	ZA Artificial	1.365	6.83	106.2	AC16S BC50/70 S	0.319	1.59	25.1
	Relleno Berma	0.513	2.57	27.0				
100.000	ZA Artificial	1.362	6.82	113.0	AC16S BC50/70 S	0.318	1.59	26.6
	Relleno Berma	0.509	2.55	29.6				
120.000	ZA Artificial	1.475	28.11	141.1	AC16S BC50/70 S	0.346	6.58	33.2
	Relleno Berma	0.485	9.86	39.5				

Istram 18.10.10.16 05/04/19 09:22:47 3953
PROYECTO : ENLACE A4_SE20
EJE: 20: Camino 3

pagina 2

4231

*** MEDICIONES DE LOS PERFILES TRANSVERSALES*
CAPAS DE FIRME

PERFIL	MATERIAL	AREA PERFIL	VOL. PARCIAL	VOL. ACUMUL.	MATERIAL	AREA PERFIL	VOL. PARCIAL	VOL. ACUMUL.
140.000	ZA Artificial	1.619	30.94	172.1	AC16S BC50/70 S	0.383	7.28	40.5
	Relleno Berma	0.504	9.19	48.6				
160.000	ZA Artificial	1.764	33.84	205.9	AC16S BC50/70 S	0.418	8.01	48.5
	Relleno Berma	0.554	10.77	59.4				
163.789	ZA Artificial	1.792	6.74	212.6	AC16S BC50/70 S	0.426	1.60	50.1
	Relleno Berma	0.546	2.08	61.5				

Istram 18.10.10.16 05/04/19 09:22:47 3953
PROYECTO : ENLACE A4_SE20
EJE: 20: Camino 3

pagina 3

*** RESUMEN DE VOLUMENES TOTALES ***

MATERIAL	VOLUMEN
ZA Artificial	212.6
AC16S BC50/70 S	50.1
Relleno Berma	61.5

Istram 18.10.10.16 05/04/19 09:22:49 3953
PROYECTO : ENLACE A4_SE20
EJE: 23: R CONEX A45EV- VIA COLEC MD

pagina 1

231 iz<1,25

*** MEDICIONES DE LOS PERFILES TRANSVERSALES*
CAPAS DE FIRME

PERFIL	MATERIAL	AREA PERFIL	VOL. PARCIAL	VOL. ACUMUL.	MATERIAL	AREA PERFIL	VOL. PARCIAL	VOL. ACUMUL.
0.000	ZA Artificial	0.251	0.00	0.0	AC32 BC 50/70 G	0.074	0.00	0.0
	ZA Arcen	0.518	0.00	0.0	AC22 BC 35/50 S	0.347	0.00	0.0
	BBTM 45/80-60 C	0.281	0.00	0.0	Relleno Berma	0.633	0.00	0.0
20.000	ZA Artificial	0.415	6.66	6.7	AC32 BC 50/70 G	0.139	2.13	2.1
	ZA Arcen	0.718	12.37	12.4	AC22 BC 35/50 S	0.233	3.81	3.8
	BBTM 45/80-60 C	0.300	5.82	5.8	Relleno Berma	0.633	12.65	12.7
25.000	ZA Artificial	0.445	2.15	8.8	AC32 BC 50/70 G	0.151	0.73	2.9
	ZA Arcen	0.768	3.72	16.1	AC22 BC 35/50 S	0.252	1.21	5.0
	BBTM 45/80-60 C	0.303	1.51	7.3	Relleno Berma	0.633	3.16	15.8
35.000	ZA Artificial	0.557	5.01	13.8	AC32 BC 50/70 G	0.195	1.73	4.6
	ZA Arcen	0.869	8.18	24.3	AC22 BC 35/50 S	0.302	2.77	7.8
	BBTM 45/80-60 C	0.324	3.13	10.5	Relleno Berma	0.633	6.33	22.1
40.000	ZA Artificial	0.622	2.95	16.8	AC32 BC 50/70 G	0.221	1.04	5.6
	ZA Arcen	0.868	4.34	28.6	AC22 BC 35/50 S	0.321	1.56	9.3
	BBTM 45/80-60 C	0.324	1.62	12.1	Relleno Berma	0.630	3.16	25.3
50.000	ZA Artificial	0.757	6.89	23.7	AC32 BC 50/70 G	0.275	2.48	8.1
	ZA Arcen	0.869	8.68	37.3	AC22 BC 35/50 S	0.511	4.16	13.5
	BBTM 45/80-60 C	0.331	3.28	15.4	Relleno Berma	0.952	7.91	33.2
60.000	ZA Artificial	0.892	8.25	31.9	AC32 BC 50/70 G	0.372	3.24	11.3
	ZA Arcen	0.868	8.68	46.0	AC22 BC 35/50 S	0.785	6.48	20.0
	BBTM 45/80-60 C	0.331	3.31	18.7	Relleno Berma	0.989	9.71	42.9
80.000	ZA Artificial	1.193	20.65	52.6	AC32 BC 50/70 G	0.450	7.77	19.1
	ZA Arcen	0.868	17.37	63.3	AC22 BC 35/50 S	0.480	10.81	30.8
	BBTM 45/80-60 C	0.292	6.30	25.0	Relleno Berma	0.923	18.86	61.8
100.000	ZA Artificial	1.618	28.11	80.7	AC32 BC 50/70 G	0.620	10.70	29.8
	ZA Arcen	0.868	17.36	80.7	AC22 BC 35/50 S	0.624	11.04	41.8
	BBTM 45/80-60 C	0.290	5.82	30.8	Relleno Berma	0.913	18.36	80.1
120.000	ZA Artificial	1.739	33.56	114.2	AC32 BC 50/70 G	0.669	12.88	42.7
	ZA Arcen	0.868	17.36	98.1	AC22 BC 35/50 S	0.633	12.57	54.4
	BBTM 45/80-60 C	0.268	5.58	36.4	Relleno Berma	0.882	17.95	98.1
140.000	ZA Artificial	1.601	33.07	147.3	AC32 BC 50/70 G	0.613	12.68	55.4
	ZA Arcen	0.868	17.36	115.4	AC22 BC 35/50 S	0.593	12.19	66.6
	BBTM 45/80-60 C	0.248	5.15	41.5	Relleno Berma	0.885	17.60	115.7
145.000	ZA Artificial	1.637	8.11	155.4	AC32 BC 50/70 G	0.606	3.07	58.4
	ZA Arcen	0.868	4.34	119.8	AC22 BC 35/50 S	0.580	2.93	69.5
	BBTM 45/80-60 C	0.243	1.23	42.7	Relleno Berma	0.937	4.54	120.2

Istram 18.10.10.16 05/04/19 09:22:49 3953
PROYECTO : ENLACE A4_SE20
EJE: 23: R CONEX A45EV- VIA COLEC MD

pagina 2

231 iz<1,25

*** MEDICIONES DE LOS PERFILES TRANSVERSALES*
CAPAS DE FIRME

PERFIL	MATERIAL	AREA PERFIL	VOL. PARCIAL	VOL. ACUMUL.	MATERIAL	AREA PERFIL	VOL. PARCIAL	VOL. ACUMUL.
150.000	ZA Artificial	1.609	8.14	163.5	AC32 BC 50/70 G	0.589	2.99	61.4
	ZA Arcen	0.868	4.34	124.1	AC22 BC 35/50 S	0.568	2.87	72.4
	BBTM 45/80-60 C	0.237	1.20	43.9	Relleno Berma	1.029	4.90	125.1
155.000	ZA Artificial	1.565	7.93	171.5	AC32 BC 50/70 G	0.571	2.90	64.3
	ZA Arcen	0.868	4.34	128.5	AC22 BC 35/50 S	0.556	2.81	75.2
	BBTM 45/80-60 C	0.232	1.17	45.1	Relleno Berma	1.126	5.41	130.5
160.000	ZA Artificial	1.521	7.72	179.2	AC32 BC 50/70 G	0.554	2.81	67.1
	ZA Arcen	0.868	4.34	132.8	AC22 BC 35/50 S	0.544	2.75	78.0
	BBTM 45/80-60 C	0.227	1.15	46.3	Relleno Berma	1.185	5.79	136.3
165.000	ZA Artificial	1.513	7.57	186.8	AC32 BC 50/70 G	0.550	2.75	69.9
	ZA Arcen	0.868	4.34	137.1	AC22 BC 35/50 S	0.541	2.71	80.7
	BBTM 45/80-60 C	0.226	1.13					

175.000	ZA Artificial	1.513	7.56	201.9	AC32 BC 50/70 G	0.550	2.75	75.4
	ZA Arcen	0.868	4.34	145.8	AC22 BC 35/50 S	0.541	2.71	86.1
	BBTM 45/80-60 C	0.226	1.13	49.7	Relleno Berma	1.253	6.26	154.8
180.000	ZA Artificial	1.513	7.56	209.4	AC32 BC 50/70 G	0.550	2.75	78.1
	ZA Arcen	0.868	4.34	150.2	AC22 BC 35/50 S	0.541	2.71	88.8
	BBTM 45/80-60 C	0.226	1.13	50.8	Relleno Berma	1.256	6.27	161.0
185.000	ZA Artificial	1.513	7.56	217.0	AC32 BC 50/70 G	0.550	2.75	80.9
	ZA Arcen	0.868	4.34	154.5	AC22 BC 35/50 S	0.541	2.71	91.5
	BBTM 45/80-60 C	0.226	1.13	51.9	Relleno Berma	1.298	6.39	167.4
190.000	ZA Artificial	1.513	7.56	224.6	AC32 BC 50/70 G	0.550	2.75	83.6
	ZA Arcen	0.868	4.34	158.8	AC22 BC 35/50 S	0.541	2.71	94.2
	BBTM 45/80-60 C	0.226	1.13	53.0	Relleno Berma	1.332	6.58	174.0
195.000	ZA Artificial	1.513	7.56	232.1	AC32 BC 50/70 G	0.550	2.75	86.4
	ZA Arcen	0.868	4.34	163.2	AC22 BC 35/50 S	0.541	2.71	96.9
	BBTM 45/80-60 C	0.226	1.13	54.2	Relleno Berma	1.323	6.65	180.7
200.000	ZA Artificial	1.513	7.56	239.7	AC32 BC 50/70 G	0.550	2.75	89.1
	ZA Arcen	0.868	4.34	167.5	AC22 BC 35/50 S	0.541	2.71	99.6
	BBTM 45/80-60 C	0.226	1.13	55.3	Relleno Berma	1.303	6.57	187.2
205.000	ZA Artificial	1.513	7.56	247.3	AC32 BC 50/70 G	0.550	2.75	91.9
	ZA Arcen	0.868	4.34	171.9	AC22 BC 35/50 S	0.541	2.71	102.3
	BBTM 45/80-60 C	0.226	1.13	56.4	Relleno Berma	1.281	6.46	193.7

Istram 18.10.10.16 05/04/19 09:22:49 3953 pagina 3
 PROYECTO : ENLACE A4_SE20
 EJE: 23: R CONEX A4SEV- VIA COLEC MD

231 iz<1,25

*** MEDICIONES DE LOS PERFILES TRANSVERSALES ***
 *** CAPAS DE FIRME ***

PERFIL	MATERIAL	AREA PERFIL	VOL. PARCIAL	VOL. ACUMUL.	MATERIAL	AREA PERFIL	VOL. PARCIAL	VOL. ACUMUL.
210.000	ZA Artificial	1.513	7.56	254.8	AC32 BC 50/70 G	0.550	2.75	94.6
	ZA Arcen	0.868	4.34	176.2	AC22 BC 35/50 S	0.541	2.71	105.0
	BBTM 45/80-60 C	0.226	1.13	57.6	Relleno Berma	1.255	6.34	200.0
215.000	ZA Artificial	1.513	7.56	262.4	AC32 BC 50/70 G	0.550	2.75	97.4
	ZA Arcen	0.868	4.34	180.5	AC22 BC 35/50 S	0.541	2.71	107.7
	BBTM 45/80-60 C	0.226	1.13	58.7	Relleno Berma	1.228	6.21	206.2
220.000	ZA Artificial	1.513	7.56	269.9	AC32 BC 50/70 G	0.550	2.75	100.1
	ZA Arcen	0.868	4.34	184.9	AC22 BC 35/50 S	0.541	2.71	110.4
	BBTM 45/80-60 C	0.226	1.13	59.8	Relleno Berma	1.201	6.07	212.3
225.000	ZA Artificial	1.513	7.56	277.5	AC32 BC 50/70 G	0.550	2.75	102.9
	ZA Arcen	0.868	4.34	189.2	AC22 BC 35/50 S	0.541	2.71	113.1
	BBTM 45/80-60 C	0.226	1.13	61.0	Relleno Berma	1.229	6.06	218.4
230.000	ZA Artificial	1.513	7.56	285.1	AC32 BC 50/70 G	0.550	2.75	105.6
	ZA Arcen	0.868	4.34	193.6	AC22 BC 35/50 S	0.541	2.71	115.8
	BBTM 45/80-60 C	0.226	1.13	62.1	Relleno Berma	1.263	6.23	224.6
235.000	ZA Artificial	1.512	7.56	292.6	AC32 BC 50/70 G	0.550	2.75	108.4
	ZA Arcen	0.868	4.34	197.9	AC22 BC 35/50 S	0.541	2.71	118.5
	BBTM 45/80-60 C	0.226	1.13	63.2	Relleno Berma	1.293	6.39	231.0
240.000	ZA Artificial	1.512	7.56	300.2	AC32 BC 50/70 G	0.550	2.75	111.1
	ZA Arcen	0.868	4.34	202.2	AC22 BC 35/50 S	0.541	2.71	121.3
	BBTM 45/80-60 C	0.226	1.13	64.3	Relleno Berma	1.318	6.53	237.5
245.000	ZA Artificial	1.513	7.56	307.8	AC32 BC 50/70 G	0.550	2.75	113.9
	ZA Arcen	0.868	4.34	206.6	AC22 BC 35/50 S	0.541	2.71	124.0
	BBTM 45/80-60 C	0.226	1.13	65.5	Relleno Berma	1.340	6.65	244.2
250.000	ZA Artificial	1.513	7.56	315.3	AC32 BC 50/70 G	0.550	2.75	116.6
	ZA Arcen	0.868	4.34	210.9	AC22 BC 35/50 S	0.541	2.71	126.7
	BBTM 45/80-60 C	0.226	1.13	66.6	Relleno Berma	1.334	6.70	250.9
255.000	ZA Artificial	1.512	7.56	322.9	AC32 BC 50/70 G	0.550	2.75	119.4
	ZA Arcen	0.868	4.34	215.3	AC22 BC 35/50 S	0.541	2.71	129.4
	BBTM 45/80-60 C	0.226	1.13	67.7	Relleno Berma	1.315	6.63	257.5
260.000	ZA Artificial	1.513	7.56	330.4	AC32 BC 50/70 G	0.550	2.75	122.1
	ZA Arcen	0.868	4.34	219.6	AC22 BC 35/50 S	0.541	2.71	132.1
	BBTM 45/80-60 C	0.226	1.13	68.9	Relleno Berma	1.294	6.53	264.0
265.000	ZA Artificial	1.513	7.56	338.0	AC32 BC 50/70 G	0.550	2.75	124.9
	ZA Arcen	0.868	4.34	223.9	AC22 BC 35/50 S	0.541	2.71	134.8
	BBTM 45/80-60 C	0.226	1.13	70.0	Relleno Berma	1.270	6.41	270.4

Istram 18.10.10.16 05/04/19 09:22:49 3953 pagina 4
 PROYECTO : ENLACE A4_SE20
 EJE: 23: R CONEX A4SEV- VIA COLEC MD

231 iz<1,25

*** MEDICIONES DE LOS PERFILES TRANSVERSALES ***
 *** CAPAS DE FIRME ***

PERFIL	MATERIAL	AREA PERFIL	VOL. PARCIAL	VOL. ACUMUL.	MATERIAL	AREA PERFIL	VOL. PARCIAL	VOL. ACUMUL.
270.000	ZA Artificial	1.513	7.56	345.6	AC32 BC 50/70 G	0.550	2.75	127.6
	ZA Arcen	0.868	4.34	228.3	AC22 BC 35/50 S	0.541	2.71	137.5
	BBTM 45/80-60 C	0.226	1.13	71.1	Relleno Berma	1.242	6.28	276.7
275.000	ZA Artificial	1.513	7.56	353.1	AC32 BC 50/70 G	0.550	2.75	130.4
	ZA Arcen	0.868	4.34	232.6	AC22 BC 35/50 S	0.541	2.71	140.2
	BBTM 45/80-60 C	0.226	1.13	72.2	Relleno Berma	1.214	6.14	282.8
280.000	ZA Artificial	1.513	7.56	360.7	AC32 BC 50/70 G	0.550	2.75	133.1
	ZA Arcen	0.868	4.34	237.0	AC22 BC 35/50 S	0.541	2.71	142.9
	BBTM 45/80-60 C	0.226	1.13	73.4	Relleno Berma	1.185	6.00	288.8
285.000	ZA Artificial	1.513	7.56	368.3	AC32 BC 50/70 G	0.550	2.75	135.9
	ZA Arcen	0.868	4.34	241.3	AC22 BC 35/50 S	0.541	2.71	145.6
	BBTM 45/80-60 C	0.226	1.13	74.5	Relleno Berma	1.170	5.87	294.7
290.000	ZA Artificial	1.513	7.56	375.8	AC32 BC 50/70 G	0.550	2.75	138.6
	ZA Arcen	0.868	4.34	245.6	AC22 BC 35/50 S	0.541	2.71	148.3
	BBTM 45/80-60 C	0.226	1.13	75.6	Relleno Berma	1.180	5.88	300.6
295.000	ZA Artificial	1.513	7.56	383.4	AC32 BC 50/70 G	0.550	2.75	141.4
	ZA Arcen	0.868	4.34	250.0	AC22 BC 35/50 S	0.541	2.71	151.0
	BBTM 45/80-60 C	0.226	1.13	76.8	Relleno Berma	1.189	5.92	306.5
300.000	ZA Artificial	1.513	7.56	390.9	AC32 BC 50/70 G	0.550	2.75	144.1
	ZA Arcen	0.868	4.34	254.3	AC22 BC 35/50 S	0.541	2.71	153.7
	BBTM 45/80-60 C	0.226	1.13	77.9	Relleno Berma	1.194	5.96	312.5
305.000	ZA Artificial	1.513	7.56	398.5	AC32 BC 50/70 G	0.550	2.75	146.9
	ZA Arcen	0.868	4.34	258.7	AC22 BC 35/50 S	0.541	2.71	156.4
	BBTM 45/80-60 C	0.226	1.13	79.0	Relleno Berma	1.195	5.97	318.4

310.000	ZA Artificial	1.513	7.56	406.1	AC32 BC 50/70 G	0.550	2.75	149.6
	ZA Arcen	0.868	4.34	263.0	AC22 BC 35/50 S	0.541	2.71	159.1
	BBTM 45/80-60 C	0.226	1.13	80.2	Relleno Berma	1.192	5.97	324.4
315.000	ZA Artificial	1.513	7.56	413.6	AC32 BC 50/70 G	0.550	2.75	152.4
	ZA Arcen	0.868	4.34	267.3	AC22 BC 35/50 S	0.541	2.71	161.8
	BBTM 45/80-60 C	0.226	1.13	81.3	Relleno Berma	1.185	5.94	330.4
320.000	ZA Artificial	1.513	7.56	421.2	AC32 BC 50/70 G	0.550	2.75	155.1
	ZA Arcen	0.868	4.34	271.7	AC22 BC 35/50 S	0.541	2.71	164.5
	BBTM 45/80-60 C	0.226	1.13	82.4	Relleno Berma	1.175	5.90	336.3
325.000	ZA Artificial	1.513	7.56	428.8	AC32 BC 50/70 G	0.550	2.75	157.9
	ZA Arcen	0.868	4.34	276.0	AC22 BC 35/50 S	0.541	2.71	167.2
	BBTM 45/80-60 C	0.226	1.13	83.5	Relleno Berma	1.161	5.84	342.1

Istram 18.10.10.16 05/04/19 09:22:49 3953 pagina 5
 PROYECTO : ENLACE A4_SE20
 EJE: 23: R CONEX A4SEV- VIA COLEC MD

231 iz<1,25

*** MEDICIONES DE LOS PERFILES TRANSVERSALES ***
 *** CAPAS DE FIRME ***

PERFIL	MATERIAL	AREA PERFIL	VOL. PARCIAL	VOL. ACUMUL.	MATERIAL	AREA PERFIL	VOL. PARCIAL	VOL. ACUMUL.
330.000	ZA Artificial	1.512	7.56	436.3	AC32 BC 50/70 G	0.550	2.75	160.6
	ZA Arcen	0.868	4.34	280.4	AC22 BC 35/50 S	0.541	2.71	170.0
	BBTM 45/80-60 C	0.226	1.13	84.7	Relleno Berma	1.142	5.76	347.9
335.000	ZA Artificial	1.513	7.56	443.9	AC32 BC 50/70 G	0.550	2.75	163.4
	ZA Arcen	0.868	4.34	284.7	AC22 BC 35/50 S	0.541	2.71	172.7
	BBTM 45/80-60 C	0.226	1.13	85.8	Relleno Berma	1.120	5.66	353.5
340.000	ZA Artificial	1.513	7.56	451.4	AC32 BC 50/70 G	0.550	2.75	166.1
	ZA Arcen	0.868	4.34	289.0	AC22 BC 35/50 S	0.541	2.71	175.4
	BBTM 45/80-60 C	0.226	1.13	86.9	Relleno Berma	1.093	5.53	359.0
345.000	ZA Artificial	1.513	7.56	459.0	AC32 BC 50/70 G	0.550	2.75	168.9
	ZA Arcen	0.868	4.34	293.4	AC22 BC 35/50 S	0.541	2.71	178.1
	BBTM 45/80-60 C	0.226	1.13	88.1	Relleno Berma	1.063	5.39	364.4
350.000	ZA Artificial	1.513	7.56	466.6	AC32 BC 50/70 G	0.550	2.75	171.6
	ZA Arcen	0.868	4.34					

MATERIAL	VOLUMEN
ZA Artificial	625.1
AC32 BC 50/70 G	230.9
ZA Arcen	397.8
AC22 BC 35/50 S	240.9
BBTM 45/80-60 C	114.5
Relleno Berma	474.8

Istram 18.10.10.16 05/04/19 09:22:55 3953
 PROYECTO : ENLACE A4_SE20
 EJE: 29: A4 MD

pagina 1

0031

*** MEDICIONES DE LOS PERFILES TRANSVERSALES ***
 *** CAPAS DE FIRME ***

PERFIL	MATERIAL	AREA PERFIL	VOL. PARCIAL	VOL. ACUMUL.	MATERIAL	AREA PERFIL	VOL. PARCIAL	VOL. ACUMUL.
158.000	ZA Artificial	0.135	0.00	0.0	AC32 BC 35/50 G	0.044	0.00	0.0
	ZA Arcen	1.145	0.00	0.0	AC22 BC 35/50 S	0.213	0.00	0.0
	AC22 BC 35/50 D	0.177	0.00	0.0	BBTM 45/80-65 C	0.281	0.00	0.0
	Relleno Berma	0.089	0.00	0.0				
160.000	ZA Artificial	0.149	0.28	0.3	AC32 BC 35/50 G	0.055	0.10	0.1
	ZA Arcen	1.182	2.14	2.1	AC22 BC 35/50 S	0.217	0.42	0.4
	AC22 BC 35/50 D	0.181	0.36	0.4	BBTM 45/80-65 C	0.283	0.56	0.6
	Relleno Berma	0.626	0.36	0.4				
180.000	ZA Artificial	0.290	4.40	4.7	AC32 BC 35/50 G	0.167	2.23	2.3
	ZA Arcen	1.183	23.66	25.8	AC22 BC 35/50 S	0.262	4.80	5.2
	AC22 BC 35/50 D	0.221	4.02	4.4	BBTM 45/80-65 C	0.301	5.84	6.4
	Relleno Berma	0.660	12.72	13.1				
200.000	ZA Artificial	0.440	7.28	12.0	AC32 BC 35/50 G	0.287	4.53	6.9
	ZA Arcen	0.792	19.76	45.6	AC22 BC 35/50 S	0.271	5.37	10.6
	AC22 BC 35/50 D	0.243	4.62	9.0	BBTM 45/80-65 C	0.318	6.20	12.6
	Relleno Berma	0.052	4.23	17.3				
220.000	ZA Artificial	0.001	5.66	17.6	AC32 BC 35/50 G	0.000	4.00	10.9
	ZA Arcen	0.000	2.73	48.3	AC22 BC 35/50 S	0.000	2.21	12.8
	AC22 BC 35/50 D	0.000	1.95	11.0	BBTM 45/80-65 C	0.329	6.47	19.1
	Relleno Berma	0.000	0.31	17.6				
225.000	BBTM 45/80-65 C	0.333	1.66	20.7	Relleno Berma	0.000	0.13	17.7
230.000	ZA Arcen	0.085	0.11	48.4	BBTM 45/80-65 C	0.338	1.68	22.4
	Relleno Berma	0.592	1.27	19.0				
235.000	ZA Arcen	0.276	0.91	49.3	AC22 BC 35/50 S	0.019	0.03	12.8
	AC22 BC 35/50 D	0.008	0.01	11.0	BBTM 45/80-65 C	0.342	1.70	24.1
	Relleno Berma	0.631	3.10	22.1				
240.000	ZA Arcen	0.261	0.81	50.1	AC22 BC 35/50 S	0.047	0.12	13.0
	AC22 BC 35/50 D	0.036	0.10	11.1	BBTM 45/80-65 C	0.346	1.72	25.8
	Relleno Berma	0.011	0.49	22.6				
245.000	ZA Arcen	0.599	2.20	52.3	AC22 BC 35/50 S	0.078	0.32	13.3
	AC22 BC 35/50 D	0.060	0.24	11.3	BBTM 45/80-65 C	0.351	1.74	27.6
	Relleno Berma	0.168	0.32	22.9				
250.000	ZA Arcen	0.741	3.36	55.7	AC22 BC 35/50 S	0.102	0.45	13.7
	AC22 BC 35/50 D	0.081	0.35	11.6	BBTM 45/80-65 C	0.356	1.77	29.3
	Relleno Berma	0.294	1.19	24.1				
255.000	ZA Arcen	0.859	3.97	59.6	AC22 BC 35/50 S	0.124	0.56	14.3
	AC22 BC 35/50 D	0.099	0.45	12.1	BBTM 45/80-65 C	0.360	1.79	31.1
	Relleno Berma	0.547	2.43	26.5				

Istram 18.10.10.16 05/04/19 09:22:55 3953
 PROYECTO : ENLACE A4_SE20
 EJE: 29: A4 MD

pagina 2

0031

*** MEDICIONES DE LOS PERFILES TRANSVERSALES ***
 *** CAPAS DE FIRME ***

PERFIL	MATERIAL	AREA PERFIL	VOL. PARCIAL	VOL. ACUMUL.	MATERIAL	AREA PERFIL	VOL. PARCIAL	VOL. ACUMUL.
260.000	ZA Arcen	0.975	4.59	64.2	AC22 BC 35/50 S	0.144	0.67	15.0
	AC22 BC 35/50 D	0.117	0.54	12.6	BBTM 45/80-65 C	0.364	1.81	32.9
	Relleno Berma	0.449	2.49	29.0				
265.000	ZA Arcen	1.054	5.07	69.3	AC22 BC 35/50 S	0.158	0.75	15.7
	AC22 BC 35/50 D	0.130	0.62	13.3	BBTM 45/80-65 C	0.369	1.83	34.8
	Relleno Berma	0.236	1.70	30.7				
270.000	ZA Artificial	0.013	0.02	17.6	ZA Arcen	1.084	5.39	74.7
	AC22 BC 35/50 S	0.172	0.83	16.5	AC22 BC 35/50 D	0.142	0.68	13.9
	BBTM 45/80-65 C	0.373	1.85	36.6	Relleno Berma	0.091	0.79	31.5
275.000	ZA Artificial	0.048	0.15	17.8	ZA Arcen	1.156	5.38	80.1
	AC22 BC 35/50 S	0.185	0.89	17.4	AC22 BC 35/50 D	0.153	0.74	14.7
	BBTM 45/80-65 C	0.378	1.88	38.5	Relleno Berma	0.431	0.75	32.3
280.000	ZA Artificial	0.084	0.34	18.1	AC32 BC 35/50 G	0.006	0.01	10.9
	ZA Arcen	1.178	5.85	85.9	AC22 BC 35/50 S	0.196	0.95	18.4
	AC22 BC 35/50 D	0.163	0.79	15.5	BBTM 45/80-65 C	0.382	1.90	40.4
	Relleno Berma	0.390	2.05	34.3				
285.000	ZA Artificial	0.107	0.50	18.6	AC32 BC 35/50 G	0.021	0.08	10.9
	ZA Arcen	1.182	5.91	91.8	AC22 BC 35/50 S	0.204	1.01	19.4
	AC22 BC 35/50 D	0.169	0.84	16.3	BBTM 45/80-65 C	0.384	1.92	42.3
	Relleno Berma	0.384	1.88	36.2				
290.000	ZA Artificial	0.109	0.54	19.2	AC32 BC 35/50 G	0.023	0.11	11.1
	ZA Arcen	1.182	5.91	97.7	AC22 BC 35/50 S	0.204	1.02	20.4
	AC22 BC 35/50 D	0.170	0.85	17.1	BBTM 45/80-65 C	0.384	1.92	44.2
	Relleno Berma	0.430	2.03	38.2				
295.000	ZA Artificial	0.112	0.56	19.7	AC32 BC 35/50 G	0.025	0.12	11.2
	ZA Arcen	1.183	5.91	103.7	AC22 BC 35/50 S	0.205	1.02	21.4
	AC22 BC 35/50 D	0.171	0.85	18.0	BBTM 45/80-65 C	0.385	1.92	46.2
	Relleno Berma	0.475	2.26	40.5				
300.000	ZA Artificial	0.115	0.57	20.3	AC32 BC 35/50 G	0.027	0.13	11.3
	ZA Arcen	1.182	5.91	109.6	AC22 BC 35/50 S	0.206	1.03	22.5
	AC22 BC 35/50 D	0.172	0.86	18.9	BBTM 45/80-65 C	0.385	1.92	48.1
	Relleno Berma	0.521	2.49	43.0				
305.000	ZA Artificial	0.118	0.58	20.9	AC32 BC 35/50 G	0.030	0.14	11.5
	ZA Arcen	1.182	5.91	115.5	AC22 BC 35/50 S	0.207	1.03	23.5
	AC22 BC 35/50 D	0.173	0.86	19.7	BBTM 45/80-65 C	0.385	1.92	50.0

Relleno Berma 0.499 2.61 45.6

Istram 18.10.10.16 05/04/19 09:22:55 3953
 PROYECTO : ENLACE A4_SE20
 EJE: 29: A4 MD

pagina 3

0031

*** MEDICIONES DE LOS PERFILES TRANSVERSALES ***
 *** CAPAS DE FIRME ***

PERFIL	MATERIAL	AREA PERFIL	VOL. PARCIAL	VOL. ACUMUL.	MATERIAL	AREA PERFIL	VOL. PARCIAL	VOL. ACUMUL.
310.000	ZA Artificial	0.121	0.60	21.5	AC32 BC 35/50 G	0.032	0.16	11.6
	ZA Arcen	1.182	5.91	121.4	AC22 BC 35/50 S	0.208	1.04	24.5
	AC22 BC 35/50 D	0.173	0.86	20.6	BBTM 45/80-65 C	0.385	1.92	51.9
	Relleno Berma	0.444	2.36	47.9				
315.000	ZA Artificial	0.123	0.61	22.1	AC32 BC 35/50 G	0.034	0.17	11.8
	ZA Arcen	1.182	5.91	127.3	AC22 BC 35/50 S	0.209	1.04	25.6
	AC22 BC 35/50 D	0.174	0.87	21.5	BBTM 45/80-65 C	0.385	1.92	53.8
	Relleno Berma	0.389	2.08	50.0				
320.000	ZA Artificial	0.126	0.63	22.7	AC32 BC 35/50 G	0.036	0.18	12.0
	ZA Arcen	1.183	5.91	133.2	AC22 BC 35/50 S	0.210	1.05	26.6
	AC22 BC 35/50 D	0.175	0.87	22.3	BBTM 45/80-65 C	0.385	1.92	55.8
	Relleno Berma	0.334	1.81	51.8				
325.000	ZA Artificial	0.128	0.63	23.4	AC32 BC 35/50 G	0.037	0.18	12.1
	ZA Arcen	1.182	5.91	139.1	AC22 BC 35/50 S	0.210	1.05	27.7
	AC22 BC 35/50 D	0.175	0.87	23.2	BBTM 45/80-65 C	0.385	1.92	57.7
	Relleno Berma	0.278	1.53	53.4				
330.000	ZA Artificial	0.126	0.63	24.0	AC32 BC 35/50 G	0.037	0.18	12.3
	ZA Arcen	1.182	5.91	145.0	AC22 BC 35/50 S	0.210	1.05	28.7
	AC22 BC 35/50 D	0.175	0.87	24.1	BBTM 45/80-65 C	0.385	1.92	59.6
	Relleno Berma	0.269	1.30	54.7				
335.000	ZA Artificial	0.129	0.64	24.6	AC32 BC 35/50 G	0.038	0.19	12.5
	ZA Arcen	1.182	5.91	150.9	AC22 BC 35/50 S	0.211	1.05	29.8
	AC22 BC 35/50 D	0.175	0.88	25.0	BBTM 45/80-65 C	0.385	1.92	61.5
	Relleno Berma	0.317	1.47	56.1				
340.000	ZA Artificial	0.132	0.65	25.3	AC32 BC 35/50 G	0.040	0.20	12.7
	ZA Arcen	1.183	5.91	156.9	AC22 BC 35/50 S	0.211	1.05	30.8
	AC22 BC 35/50 D	0.176	0.88	25.8	BBTM 45/80-65 C	0.386	1.93	63.5
	Relleno Berma	0.364	1.70	57.8				
345.000	ZA Artificial	0.134	0.66	25.9	AC32 BC 35/50 G	0.042	0.21	12.9
	ZA Arcen	1.182	5.91	162.8	AC22 BC 35/50 S	0.212	1.06	31.9
	AC22 BC 35/50 D	0.177	0.88	26.7	BBTM 45/80-65 C	0.386	1.93	65.4
	Relleno Berma	0.411	1.94	59.8				
350.000	ZA Artificial	0.135	0.67	26.6	AC32 BC 35/50 G	0.043	0.21	13.1
	ZA Arcen	1.182	5.91	168.7	AC22 BC 35/50 S	0.212	1.06	32.9
	AC22 BC 35/50 D	0.178	0.88	27.6	BBTM 45/80-65 C	0.388	1.93	67.3
	Relleno Berma	0.457	2.17	61.9				

Istram 18.10.10.16 05/04/19 09:22:55 3953
 PROYECTO : ENLACE A4_SE20
 EJE: 29: A4 MD

pagina 4

*** MEDICIONES DE LOS PERFILES TRANSVERSALES***
 *** CAPAS DE FIRME ***

PERFIL	MATERIAL	AREA PERFIL	VOL. PARCIAL	VOL. ACUMUL.	MATERIAL	AREA PERFIL	VOL. PARCIAL	VOL. ACUMUL.
400.000	ZA Artificial	0.151	1.26	41.2 AC32 BC 35/50 G	0.057	0.69	21.6	
	ZA Arcen	1.182	5.91	227.8 AC22 BC 35/50 S	0.218	1.25	46.1	
	AC22 BC 35/50 D	0.193	1.11	39.0 BBTM 45/80-65 C	0.390	1.95	86.8	
	Relleno Berma	0.471	2.39	88.3				
405.000	ZA Artificial	0.151	0.76	42.0 AC32 BC 35/50 G	0.057	0.29	21.9	
	ZA Arcen	1.182	5.91	233.7 AC22 BC 35/50 S	0.218	1.09	47.2	
	AC22 BC 35/50 D	0.182	0.93	39.9 BBTM 45/80-65 C	0.389	1.95	88.7	
	Relleno Berma	0.456	2.32	90.6				
410.000	ZA Artificial	0.150	0.76	42.8 AC32 BC 35/50 G	0.056	0.28	22.2	
	ZA Arcen	1.182	5.91	239.6 AC22 BC 35/50 S	0.218	1.09	48.3	
	AC22 BC 35/50 D	0.182	0.91	40.8 BBTM 45/80-65 C	0.388	1.94	90.6	
	Relleno Berma	0.441	2.24	92.9				
415.000	ZA Artificial	0.149	0.76	43.5 AC32 BC 35/50 G	0.055	0.28	22.4	
	ZA Arcen	1.182	5.91	245.5 AC22 BC 35/50 S	0.217	1.09	49.4	
	AC22 BC 35/50 D	0.182	0.91	41.7 BBTM 45/80-65 C	0.388	1.94	92.6	
	Relleno Berma	0.426	2.17	95.0				
420.000	ZA Artificial	0.148	0.75	44.3 AC32 BC 35/50 G	0.054	0.28	22.7	
	ZA Arcen	1.182	5.91	251.4 AC22 BC 35/50 S	0.217	1.09	50.4	
	AC22 BC 35/50 D	0.181	0.91	42.6 BBTM 45/80-65 C	0.387	1.94	94.5	
	Relleno Berma	0.411	2.09	97.1				
425.000	ZA Artificial	0.148	0.75	45.0 AC32 BC 35/50 G	0.054	0.27	23.0	
	ZA Arcen	1.183	5.91	257.3 AC22 BC 35/50 S	0.217	1.08	51.5	
	AC22 BC 35/50 D	0.181	0.91	43.5 BBTM 45/80-65 C	0.389	1.94	96.5	
	Relleno Berma	0.396	2.02	99.1				
430.000	ZA Artificial	0.227	0.81	45.8 AC32 BC 35/50 G	0.117	0.32	23.3	
	ZA Arcen	1.183	5.91	263.3 AC22 BC 35/50 S	0.242	1.11	52.6	
	AC22 BC 35/50 D	0.203	0.92	44.4 BBTM 45/80-65 C	0.389	1.94	98.4	
	Relleno Berma	0.380	1.94	101.1				
435.000	ZA Artificial	0.362	1.50	47.3 AC32 BC 35/50 G	0.225	0.88	24.2	
	ZA Arcen	1.183	5.91	269.2 AC22 BC 35/50 S	0.285	1.33	54.0	
	AC22 BC 35/50 D	0.241	1.12	45.6 BBTM 45/80-65 C	0.389	1.94	100.3	
	Relleno Berma	0.335	1.82	102.9				
440.000	ZA Artificial	0.401	1.92	49.2 AC32 BC 35/50 G	0.256	1.22	25.4	
	ZA Arcen	1.183	5.91	275.1 AC22 BC 35/50 S	0.298	1.46	55.4	
	AC22 BC 35/50 D	0.252	1.24	46.8 BBTM 45/80-65 C	0.389	1.95	102.3	
	Relleno Berma	0.268	1.51	104.4				

Istram 18.10.10.16 05/04/19 09:22:55 3953
 PROYECTO : ENLACE A4_SE20
 EJE: 29: A4 MD

pagina 6

0031

*** MEDICIONES DE LOS PERFILES TRANSVERSALES***
 *** CAPAS DE FIRME ***

PERFIL	MATERIAL	AREA PERFIL	VOL. PARCIAL	VOL. ACUMUL.	MATERIAL	AREA PERFIL	VOL. PARCIAL	VOL. ACUMUL.
445.000	ZA Artificial	0.430	2.08	51.3 AC32 BC 35/50 G	0.280	1.34	26.7	
	ZA Arcen	1.182	5.91	281.0 AC22 BC 35/50 S	0.307	1.51	56.9	
	AC22 BC 35/50 D	0.260	1.28	48.1 BBTM 45/80-65 C	0.390	1.95	104.2	
	Relleno Berma	0.200	1.17	105.6				
450.000	ZA Artificial	0.415	2.12	53.4 AC32 BC 35/50 G	0.268	1.37	28.1	
	ZA Arcen	1.172	5.89	286.9 AC22 BC 35/50 S	0.302	1.53	58.5	
	AC22 BC 35/50 D	0.256	1.29	49.4 BBTM 45/80-65 C	0.389	1.95	106.2	
	Relleno Berma	0.143	0.85	106.4				
455.000	ZA Artificial	0.305	1.83	55.3 AC32 BC 35/50 G	0.180	1.14	29.3	
	ZA Arcen	1.150	5.81	292.7 AC22 BC 35/50 S	0.267	1.43	59.9	
	AC22 BC 35/50 D	0.225	1.21	50.6 BBTM 45/80-65 C	0.389	1.95	108.1	
	Relleno Berma	0.097	0.59	107.0				
460.000	ZA Artificial	0.140	1.15	56.4 AC32 BC 35/50 G	0.048	0.60	29.8	
	ZA Arcen	1.118	5.67	298.4 AC22 BC 35/50 S	0.214	1.22	61.1	
	AC22 BC 35/50 D	0.179	1.02	51.6 BBTM 45/80-65 C	0.388	1.94	110.1	
	Relleno Berma	0.062	0.39	107.4				
465.000	ZA Artificial	0.139	0.70	57.1 AC32 BC 35/50 G	0.047	0.24	30.1	
	ZA Arcen	1.074	5.49	303.9 AC22 BC 35/50 S	0.214	1.07	62.2	
	AC22 BC 35/50 D	0.178	0.89	52.5 BBTM 45/80-65 C	0.389	1.94	112.0	
	Relleno Berma	0.038	0.25	107.7				
470.000	ZA Artificial	0.140	0.70	57.8 AC32 BC 35/50 G	0.047	0.23	30.3	
	ZA Arcen	1.026	5.25	309.1 AC22 BC 35/50 S	0.214	1.07	63.2	
	AC22 BC 35/50 D	0.178	0.89	53.4 BBTM 45/80-65 C	0.388	1.94	114.0	
	Relleno Berma	0.020	0.14	107.8				
475.000	ZA Artificial	0.139	0.69	58.5 AC32 BC 35/50 G	0.046	0.23	30.6	
	ZA Arcen	0.979	5.01	314.1 AC22 BC 35/50 S	0.207	1.05	64.3	
	AC22 BC 35/50 D	0.178	0.89	54.3 BBTM 45/80-65 C	0.388	1.94	115.9	
	Relleno Berma	0.007	0.06	107.9				
480.000	ZA Artificial	0.135	0.69	59.2 AC32 BC 35/50 G	0.044	0.22	30.8	
	ZA Arcen	0.931	4.77	318.9 AC22 BC 35/50 S	0.198	1.01	65.3	
	AC22 BC 35/50 D	0.173	0.88	55.2 BBTM 45/80-65 C	0.389	1.94	117.8	
	Relleno Berma	0.001	0.02	107.9				
500.000	ZA Artificial	0.158	2.75	61.9 AC32 BC 35/50 G	0.063	0.90	31.7	
	ZA Arcen	0.665	16.11	335.0 AC22 BC 35/50 S	0.158	3.52	68.8	
	AC22 BC 35/50 D	0.153	3.14	58.3 BBTM 45/80-65 C	0.374	7.64	125.5	
	Relleno Berma	0.155	4.90	66.8 AC32 BC 35/50 G	0.060	2.64	34.3	
520.000	ZA Artificial	0.381	10.46	345.5 AC22 BC 35/50 S	0.106	3.21	72.0	
	AC22 BC 35/50 D	0.107	3.04	61.3 BBTM 45/80-65 C	0.355	7.29	132.8	

Istram 18.10.10.16 05/04/19 09:22:56 3953
 PROYECTO : ENLACE A4_SE20
 EJE: 29: A4 MD

pagina 7

0031

*** MEDICIONES DE LOS PERFILES TRANSVERSALES***
 *** CAPAS DE FIRME ***

PERFIL	MATERIAL	AREA PERFIL	VOL. PARCIAL	VOL. ACUMUL.	MATERIAL	AREA PERFIL	VOL. PARCIAL	VOL. ACUMUL.
--------	----------	-------------	--------------	--------------	----------	-------------	--------------	--------------

540.000	ZA Artificial	0.119	2.51	69.3 AC32 BC 35/50 G	0.032	0.72	35.0	
	ZA Arcen	0.098	4.77	350.2 AC22 BC 35/50 S	0.044	1.43	73.5	
	AC22 BC 35/50 D	0.043	1.44	62.8 BBTM 45/80-65 C	0.335	6.91	139.7	
	Relleno Berma	0.097	0.55	69.9 AC32 BC 35/50 G	0.031	0.16	35.2	
545.000	ZA Artificial	0.048	0.36	350.6 AC22 BC 35/50 G	0.031	0.19	73.7	
	ZA Arcen	0.029	0.18	63.0 BBTM 45/80-65 C	0.331	1.67	141.4	
	AC22 BC 35/50 D	1.171	16.77	86.7 AC32 BC 35/50 G	0.872	12.47	47.7	
	Relleno Berma	1.183	16.20	366.8 AC22 BC 35/50 S	0.544	7.68	81.3	
560.000	ZA Artificial	0.469	6.61	69.6 BBTM 45/80-65 C	0.516	7.57	148.9	
	ZA Arcen	1.394	19.04	126.9				
	AC22 BC 35/50 D	1.171	16.77	110.6 AC32 BC 35/50 G	0.976	17.88	65.6	
	Relleno Berma	1.183	16.20	390.4 AC22 BC 35/50 S	0.586	11.06	92.4	
580.000	ZA Artificial	0.515	9.69	79.3 BBTM 45/80-65 C	0.505	10.19	159.1	
	ZA Arcen	1.182	23.65	154.5				
	AC22 BC 35/50 D	0.431	9.84	135.1 AC32 BC 35/50 G	0.748	18.30	83.9	
	Relleno Berma	1.363	27.57	414.1 AC22 BC 35/50 S	0.495	11.23	103.6	
600.000	ZA Artificial	1.016	24.48	89.1 BBTM 45/80-65 C	0.498	10.02	169.1	
	ZA Arcen	1.182	23.64	181.6				
	AC22 BC 35/50 D	0.431	9.84	155.2 AC32 BC 35/50 G	0.731	14.75	98.6	
	Relleno Berma	1.359	27.13	437.7 AC22 BC 35/50 S	0.487	9.80	113.4	
620.000	ZA Artificial	0.994	20.06	97.6 BBTM 45/80-65 C	0.496	9.93	179.1	
	ZA Arcen	1.182	23.65	209.0				
	AC22 BC 35/50 D	0.432	8.47	180.6 AC32 BC 35/50 G	1.011	19.10	117.7	
	Relleno Berma	1.372	27.38	461.4 AC22 BC 35/50 S	0.599	11.54	125.0	
640.000	ZA Artificial	1.343	25.47	107.7 BBTM 45/80-65 C	0.497	9.93	189.0	
	ZA Arcen	1.182	23.64	236.4				
	AC22 BC 35/50 D	0.524	10.13	209.7 AC32 BC 35/50 G	1.016	21.99	139.7	
	Relleno Berma	1.373	27.38	485.0 AC22 BC 35/50 S	0.602	12.70	137.7	
660.000	ZA Artificial	1.350	29.08	118.7 BBTM 45/80-65 C	0.496	9.93	198.9	
	ZA Arcen	1.182	23.64	264.0				
	AC22 BC 35/50 D	0.527	11.03	237.3 AC32 BC 35/50 G	1.066	20.80	160.5	
	Relleno Berma	1.385	27.58	508.7 AC22 BC 35/50 S	0.622	12.23	149.9	
680.000	ZA Artificial	1.413	27.59	129.4 BBTM 45/80-65 C	0.496	9.92	208.8	
	ZA Arcen	1.182	23.65	297.7				
	AC22 BC 35/50 D	0.543	10.69	266.4 AC32 BC 35/50 G	1.090	22.03	182.5	
	Relleno Berma	1.388	27.74	532.3 AC22 BC 35/50 S	0.631	12.72	162.6	
700.000	ZA Artificial	1.442	29.14	140.5 BBTM 45/80-65 C	0.497	9.93	218.8	
	ZA Arcen	1.182	23.65	319.5				
	AC22 BC 35/50 D	0.551	11.09					
	Relleno Berma	1.387	27.78					

Istram 18.10.10.16 05/04/19 09:22:56 395

1590.000	AC22 BC 35/50 D	0.165	0.79	680.0	BBTM 45/80-65 C	0.395	1.95	703.9
	ZA Artificial	0.026	0.26	1747.3	AC32 BC 35/50 G	0.000	0.03	1310.5
	ZA Arcen	0.968	4.68	1538.4	AC22 BC 35/50 S	0.177	0.89	781.8
	AC22 BC 35/50 D	0.163	0.84	680.8	BBTM 45/80-65 C	0.395	1.98	705.9
	Relleno Berma	0.015	0.03	1364.2				
1595.000	ZA Artificial	0.007	0.13	1747.4	AC32 BC 35/50 G	0.000	0.02	1310.6
	ZA Arcen	1.025	5.02	1543.4	AC22 BC 35/50 S	0.169	0.88	782.6
	AC22 BC 35/50 D	0.155	0.81	681.6	BBTM 45/80-65 C	0.395	1.98	707.8
	Relleno Berma	0.050	0.16	1364.4				
1600.000	ZA Artificial	0.000	0.01	1747.4	ZA Arcen	1.045	5.19	1548.6
	AC22 BC 35/50 S	0.160	0.82	783.5	AC22 BC 35/50 D	0.148	0.76	682.4
	BBTM 45/80-65 C	0.394	1.97	709.8	Relleno Berma	0.122	0.40	1364.8

Istram 18.10.10.16 05/04/19 09:22:57 3953 pagina 14
 PROYECTO : ENLACE A4_SE20
 EJE: 29: A4 MD

0031

*** MEDICIONES DE LOS PERFILES TRANSVERSALES* **
 *** CAPAS DE FIRME ***

PERFIL	MATERIAL	AREA PERFIL	VOL. PARCIAL	VOL. ACUMUL.	MATERIAL	AREA PERFIL	VOL. PARCIAL	VOL. ACUMUL.
1605.000	ZA Artificial	0.000	0.37	1747.8	AC32 BC 35/50 G	0.000	0.14	1310.7
	ZA Arcen	0.703	5.19	1553.8	AC22 BC 35/50 S	0.095	0.87	784.3
	AC22 BC 35/50 D	0.095	0.77	683.2	BBTM 45/80-65 C	0.394	1.97	711.8
	Relleno Berma	0.242	0.89	1365.7				
1610.000	ZA Artificial	0.000	0.08	1747.9	AC32 BC 35/50 G	0.000	0.03	1310.7
	ZA Arcen	0.000	2.37	1556.2	AC22 BC 35/50 S	0.000	0.35	784.7
	AC22 BC 35/50 D	0.024	0.37	683.5	BBTM 45/80-65 C	0.393	1.97	713.7
	Relleno Berma	0.047	0.81	1366.5				
1615.000	AC22 BC 35/50 D	0.007	0.08	683.6	BBTM 45/80-65 C	0.391	1.96	715.7
	Relleno Berma	0.044	0.23	1366.7				
1620.000	AC22 BC 35/50 D	0.001	0.01	683.6	BBTM 45/80-65 C	0.391	1.96	717.7
	Relleno Berma	0.038	0.20	1366.9				
1625.000	AC22 BC 35/50 D	0.007	0.01	683.7	BBTM 45/80-65 C	0.391	1.95	719.6
	Relleno Berma	0.046	0.21	1367.1				
1630.000	AC22 BC 35/50 D	0.024	0.08	683.7	BBTM 45/80-65 C	0.392	1.96	721.6
	Relleno Berma	0.059	0.26	1367.4				
1635.000	ZA Artificial	0.000	0.12	1748.0	AC32 BC 35/50 G	0.000	0.05	1310.8
	ZA Arcen	0.711	2.63	1558.8	AC22 BC 35/50 S	0.097	0.38	785.1
	AC22 BC 35/50 D	0.096	0.40	684.1	BBTM 45/80-65 C	0.392	1.96	723.5
	Relleno Berma	0.519	1.79	1369.2				
1640.000	ZA Artificial	0.000	0.16	1748.2	AC32 BC 35/50 G	0.000	0.06	1310.8
	ZA Arcen	1.032	4.72	1563.5	AC22 BC 35/50 S	0.154	0.73	785.8
	AC22 BC 35/50 D	0.143	0.67	684.8	BBTM 45/80-65 C	0.392	1.96	725.5
	Relleno Berma	0.516	2.59	1371.8				
1645.000	ZA Artificial	0.155	0.13	1748.3	AC32 BC 35/50 G	0.060	0.04	1310.9
	ZA Arcen	1.182	5.53	1569.0	AC22 BC 35/50 S	0.219	0.87	786.7
	AC22 BC 35/50 D	0.190	0.79	685.6	BBTM 45/80-65 C	0.392	1.96	727.5
	Relleno Berma	0.505	2.56	1374.3				
1650.000	ZA Artificial	0.155	0.37	1748.7	AC32 BC 35/50 G	0.060	0.07	1310.9
	ZA Arcen	1.182	5.82	1574.9	AC22 BC 35/50 S	0.219	0.97	787.6
	AC22 BC 35/50 D	0.192	0.87	686.5	BBTM 45/80-65 C	0.392	1.96	729.4
	Relleno Berma	0.516	2.56	1376.9				
1655.000	ZA Artificial	0.113	0.52	1749.2	AC32 BC 35/50 G	0.026	0.10	1311.0
	ZA Arcen	1.182	5.90	1580.8	AC22 BC 35/50 S	0.206	1.01	788.7
	AC22 BC 35/50 D	0.186	0.91	687.4	BBTM 45/80-65 C	0.391	1.96	731.4
	Relleno Berma	0.516	2.58	1379.5				

Istram 18.10.10.16 05/04/19 09:22:57 3953 pagina 15
 PROYECTO : ENLACE A4_SE20
 EJE: 29: A4 MD

0031

*** MEDICIONES DE LOS PERFILES TRANSVERSALES* **
 *** CAPAS DE FIRME ***

PERFIL	MATERIAL	AREA PERFIL	VOL. PARCIAL	VOL. ACUMUL.	MATERIAL	AREA PERFIL	VOL. PARCIAL	VOL. ACUMUL.
1660.000	ZA Artificial	0.138	0.64	1749.8	AC32 BC 35/50 G	0.045	0.19	1311.2
	ZA Arcen	1.182	5.91	1586.7	AC22 BC 35/50 S	0.213	1.05	789.7
	AC22 BC 35/50 D	0.192	0.95	688.3	BBTM 45/80-65 C	0.391	1.96	733.3
	Relleno Berma	0.507	2.56	1382.0				
1665.000	ZA Artificial	0.157	0.73	1750.6	AC32 BC 35/50 G	0.061	0.26	1311.5
	ZA Arcen	1.182	5.91	1592.6	AC22 BC 35/50 S	0.219	1.08	790.8
	AC22 BC 35/50 D	0.197	0.97	689.3	BBTM 45/80-65 C	0.391	1.96	735.3
	Relleno Berma	0.515	2.55	1384.6				
1670.000	ZA Artificial	0.166	1.35	1751.9	AC32 BC 35/50 G	0.068	0.76	1312.3
	ZA Arcen	1.182	5.91	1598.5	AC22 BC 35/50 S	0.223	1.28	792.1
	AC22 BC 35/50 D	0.200	1.12	690.4	BBTM 45/80-65 C	0.391	1.95	737.2
	Relleno Berma	0.517	2.58	1387.2				
1675.000	ZA Artificial	0.184	1.06	1753.0	AC32 BC 35/50 G	0.083	0.52	1312.8
	ZA Arcen	1.182	5.91	1604.4	AC22 BC 35/50 S	0.228	1.19	793.3
	AC22 BC 35/50 D	0.205	1.06	691.5	BBTM 45/80-65 C	0.391	1.95	739.2
	Relleno Berma	0.509	2.57	1389.8				
1680.000	ZA Artificial	0.197	1.13	1754.1	AC32 BC 35/50 G	0.093	0.58	1313.4
	ZA Arcen	1.182	5.91	1610.3	AC22 BC 35/50 S	0.233	1.21	794.5
	AC22 BC 35/50 D	0.208	1.07	692.5	BBTM 45/80-65 C	0.391	1.95	741.1
	Relleno Berma	0.517	2.56	1392.3				
1685.000	ZA Artificial	0.532	1.29	1755.4	AC32 BC 35/50 G	0.361	0.71	1314.1
	ZA Arcen	1.182	5.91	1616.2	AC22 BC 35/50 S	0.340	1.26	795.7
	AC22 BC 35/50 D	0.289	1.11	693.7	BBTM 45/80-65 C	0.390	1.95	743.1
	Relleno Berma	0.524	2.61	1394.9				
1690.000	ZA Artificial	0.136	1.04	1756.4	AC32 BC 35/50 G	0.045	0.51	1314.6
	ZA Arcen	1.182	5.91	1622.1	AC22 BC 35/50 S	0.213	1.18	796.9
	AC22 BC 35/50 D	0.192	1.05	694.7	BBTM 45/80-65 C	0.390	1.95	745.0
	Relleno Berma	0.521	2.62	1397.5				
1695.000	ZA Artificial	0.094	0.60	1757.0	AC32 BC 35/50 G	0.012	0.16	1314.7
	ZA Arcen	1.181	5.91	1628.1	AC22 BC 35/50 S	0.200	1.04	797.9
	AC22 BC 35/50 D	0.181	0.94	695.6	BBTM 45/80-65 C	0.390	1.95	747.0
	Relleno Berma	0.509	2.58	1400.1				
1700.000	ZA Artificial	0.155	0.25	1757.3	AC32 BC 35/50 G	0.060	0.03	1314.8

ZA Arcen	1.182	5.68	1633.7	AC22 BC 35/50 S	0.219	0.91	798.9
AC22 BC 35/50 D	0.187	0.83	696.5	BBTM 45/80-65 C	0.390	1.95	748.9
Relleno Berma	0.524	2.58	1402.7				

Istram 18.10.10.16 05/04/19 09:22:57 3953 pagina 16
 PROYECTO : ENLACE A4_SE20
 EJE: 29: A4 MD

0031

*** MEDICIONES DE LOS PERFILES TRANSVERSALES* **
 *** CAPAS DE FIRME ***

PERFIL	MATERIAL	AREA PERFIL	VOL. PARCIAL	VOL. ACUMUL.	MATERIAL	AREA PERFIL	VOL. PARCIAL	VOL. ACUMUL.
1705.000	ZA Artificial	0.000	0.27	1757.5	AC32 BC 35/50 G	0.000	0.10	1314.9
	ZA Arcen	0.000	2.45	1636.2	AC22 BC 35/50 S	0.000	0.44	799.3
	AC22 BC 35/50 D	0.000	0.40	696.9	BBTM 45/80-65 C	0.386	1.94	750.9
	Relleno Berma	0.038	1.31	1404.0				
1710.000	BBTM 45/80-65 C	0.386	1.93	752.8	Relleno Berma	0.038	0.19	1404.2
	ZA Arcen	0.135	0.04	1636.2	BBTM 45/80-65 C	0.386	1.93	754.7
	Relleno Berma	0.514	0.51	1404.7				
1720.000	ZA Arcen	0.784	2.78	1639.0	AC22 BC 35/50 S	0.110	0.35	799.6
	AC22 BC 35/50 D	0.087	0.26	697.1	BBTM 45/80-65 C	0.386	1.93	756.7
	Relleno Berma	0.514	2.62	1407.3				
1740.000	ZA Arcen	0.000	1.66	1640.7	AC22 BC 35/50 S	0.000	0.23	799.9
	AC22 BC 35/50 D	0.000	0.19	697.3	BBTM 45/80-65 C	0.382	7.68	764.4
	Relleno Berma	0.010	1.26	1408.6				
1760.000	BBTM 45/80-65 C	0.381	7.63	772.0	Relleno Berma	0.010	0.21	1408.8
	ZA Arcen	0.662	1.80	1642.5	AC22 BC 35/50 S	0.088	0.22	800.1
	AC22 BC 35/50 D	0.089	0.24	697.6	BBTM 45/80-65 C	0.383	7.64	779.6
	Relleno Berma	0.587	2.36	1411.2				
1800.000	ZA Artificial	0.103	0.84	1758.4	AC32 BC 35/50 G	0.017	0.06	1314.9
	ZA Arcen	1.183	21.97	1664.4	AC22 BC 35/50 S	0.202	3.48	803.6
	AC22 BC 35/50 D	0.168	3.15	700.7	BBTM 45/80-65 C	0.385	7.70	787.3
	Relleno Berma	0.593	12.15	1423.3				
1820.000	ZA Artificial	0.111	2.12	1760.5	AC32 BC 35/50 G	0.024	0.40	1315.3
	ZA Arcen	0.719	16.47	1680.9	AC22 BC 35/50 S	0.152	3.20	806.8
	AC22 BC 35/50 D	0.133	2.74	703.5	BBTM 45/80-65 C	0.384	7.67	795.0
	Relleno Berma	0.010	4.00	1427.3				
1840.000	ZA Artificial	0.107	2.20	1762.7	AC32 BC 35/50 G	0.020	0.46	1315.8
	ZA Arcen	1.183	17.28	1698.2	AC22 BC 35/50 S	0.203	3.44	810.2
	AC22 BC 35/50 D	0.169	2.98	706.4	BBTM 45/80-65 C	0.383	7.67	802.7
	Relleno Berma	0.398	1.42	1428.7				
1860.000	ZA Artificial	0.529</						

0031

***** MEDICIONES DE LOS PERFILES TRANSVERSALES*
CAPAS DE FIRME *****

PERFIL	MATERIAL	AREA PERFIL	VOL. PARCIAL	VOL. ACUMUL.	MATERIAL	AREA PERFIL	VOL. PARCIAL	VOL. ACUMUL.
2080.000	ZA Artificial	0.085	1.76	1820.0	AC32 BC 35/50 G	0.007	0.16	1346.4
	ZA Arcen	1.179	23.59	1979.2	AC22 BC 35/50 S	0.196	3.95	869.2
	AC22 BC 35/50 D	0.163	3.28	757.0	BBTM 45/80-65 C	0.384	7.69	895.2
	Relleno Berma	0.619	12.79	1546.1				
2100.000	ZA Artificial	0.077	1.60	1821.6	AC32 BC 35/50 G	0.003	0.09	1346.4
	ZA Arcen	1.175	23.53	2002.8	AC22 BC 35/50 S	0.194	3.90	873.1
	AC22 BC 35/50 D	0.161	3.24	760.2	BBTM 45/80-65 C	0.382	7.66	902.8
	Relleno Berma	0.638	12.40	1558.5				
2120.000	ZA Artificial	0.587	5.40	1827.0	AC32 BC 35/50 G	0.406	3.08	1349.5
	ZA Arcen	1.182	23.59	2026.3	AC22 BC 35/50 S	0.357	5.12	878.2
	AC22 BC 35/50 D	0.311	4.45	764.7	BBTM 45/80-65 C	0.385	7.67	910.5
	Relleno Berma	0.691	13.38	1571.8				
2140.000	ZA Artificial	0.704	10.67	1837.7	AC32 BC 35/50 G	0.499	7.25	1356.8
	ZA Arcen	1.182	23.63	2050.0	AC22 BC 35/50 S	0.395	6.81	885.0
	AC22 BC 35/50 D	0.337	5.91	770.6	BBTM 45/80-65 C	0.385	7.69	918.2
	Relleno Berma	0.693	13.79	1585.6				
2160.000	ZA Artificial	0.528	11.78	1849.5	AC32 BC 35/50 G	0.358	8.14	1364.9
	ZA Arcen	1.182	23.63	2073.6	AC22 BC 35/50 S	0.339	7.16	892.2
	AC22 BC 35/50 D	0.295	6.20	776.8	BBTM 45/80-65 C	0.386	7.69	925.9
	Relleno Berma	0.734	14.28	1599.9				
2180.000	ZA Artificial	0.057	8.45	1857.9	AC32 BC 35/50 G	0.000	5.55	1370.5
	ZA Arcen	1.163	23.56	2097.2	AC22 BC 35/50 S	0.188	6.10	898.3
	AC22 BC 35/50 D	0.159	5.30	782.1	BBTM 45/80-65 C	0.384	7.70	933.6
	Relleno Berma	0.331	11.45	1611.4				
2200.000	ZA Artificial	0.059	1.17	1859.1	ZA Arcen	0.980	22.12	2119.3
	AC22 BC 35/50 S	0.185	3.76	902.0	AC22 BC 35/50 D	0.167	3.14	785.2
	BBTM 45/80-65 C	0.385	7.66	941.2	Relleno Berma	0.011	2.50	1613.9
2220.000	ZA Artificial	0.339	5.14	1864.2	AC32 BC 35/50 G	0.207	2.86	1373.3
	ZA Arcen	0.739	17.33	2136.6	AC22 BC 35/50 S	0.229	4.51	906.6
	AC22 BC 35/50 D	0.211	4.16	789.4	BBTM 45/80-65 C	0.373	7.61	948.8
	Relleno Berma	0.000	0.03	1613.9				
2240.000	ZA Artificial	0.058	5.18	1869.4	AC32 BC 35/50 G	0.000	2.93	1376.3
	ZA Arcen	0.462	12.12	2148.7	AC22 BC 35/50 S	0.093	3.60	910.2
	AC22 BC 35/50 D	0.087	3.36	792.7	BBTM 45/80-65 C	0.355	7.28	956.1
2260.000	ZA Artificial	0.054	1.16	1870.6	ZA Arcen	0.200	6.63	2155.4
	AC22 BC 35/50 S	0.045	1.39	911.5	AC22 BC 35/50 D	0.040	1.22	794.0
	BBTM 45/80-65 C	0.336	6.90	963.0				

Istram 18.10.10.16 05/04/19 09:22:58 3953
PROYECTO : ENLACE A4_SE20
EJE: 29: A4 MD

pagina 19

0031

***** MEDICIONES DE LOS PERFILES TRANSVERSALES*
CAPAS DE FIRME *****

PERFIL	MATERIAL	AREA PERFIL	VOL. PARCIAL	VOL. ACUMUL.	MATERIAL	AREA PERFIL	VOL. PARCIAL	VOL. ACUMUL.
2280.000	ZA Artificial	0.969	3.97	1874.5	AC32 BC 35/50 G	0.777	2.46	1378.7
	ZA Arcen	0.000	1.79	2157.2	AC22 BC 35/50 S	0.311	1.46	913.0
	AC22 BC 35/50 D	0.276	1.29	795.3	BBTM 45/80-65 C	0.446	6.94	970.0
2300.000	ZA Artificial	0.962	19.99	1894.5	AC32 BC 35/50 G	0.763	15.92	1394.6
	ZA Arcen	0.007	0.08	2157.2	AC22 BC 35/50 S	0.308	6.40	919.4
	AC22 BC 35/50 D	0.284	5.69	800.9	BBTM 45/80-65 C	0.436	8.82	978.8
2310.000	ZA Artificial	0.920	9.40	1903.9	AC32 BC 35/50 G	0.732	7.47	1402.1
	ZA Arcen	0.005	0.06	2157.3	AC22 BC 35/50 S	0.295	3.01	922.4
	AC22 BC 35/50 D	0.271	2.78	803.7	BBTM 45/80-65 C	0.431	4.34	983.1
2315.000	ZA Artificial	0.921	4.60	1908.5	AC32 BC 35/50 G	0.724	3.64	1405.7
	ZA Arcen	0.013	0.04	2157.3	AC22 BC 35/50 S	0.295	1.47	923.9
	AC22 BC 35/50 D	0.273	1.36	805.1	BBTM 45/80-65 C	0.431	2.16	985.3
2320.000	ZA Artificial	1.007	4.94	1913.5	AC32 BC 35/50 G	0.783	3.86	1409.6
	ZA Arcen	0.024	0.09	2157.4	AC22 BC 35/50 S	0.323	1.58	925.5
	AC22 BC 35/50 D	0.296	1.45	806.5	BBTM 45/80-65 C	0.431	2.16	987.4
2325.000	ZA Artificial	1.034	5.27	1918.7	AC32 BC 35/50 G	0.795	4.08	1413.7
	ZA Arcen	0.032	0.14	2157.6	AC22 BC 35/50 S	0.331	1.69	927.2
	AC22 BC 35/50 D	0.303	1.54	808.1	BBTM 45/80-65 C	0.431	2.16	989.6
2330.000	ZA Artificial	1.082	5.49	1924.2	AC32 BC 35/50 G	0.827	4.21	1417.9
	ZA Arcen	0.040	0.18	2157.8	AC22 BC 35/50 S	0.347	1.76	928.9
	AC22 BC 35/50 D	0.316	1.59	809.7	BBTM 45/80-65 C	0.431	2.16	991.7
2335.000	ZA Artificial	1.146	5.89	1930.1	AC32 BC 35/50 G	0.874	4.51	1422.4
	ZA Arcen	0.045	0.21	2158.0	AC22 BC 35/50 S	0.367	1.89	930.8
	AC22 BC 35/50 D	0.333	1.70	811.4	BBTM 45/80-65 C	0.431	2.16	993.9
2340.000	ZA Artificial	1.166	5.89	1936.0	AC32 BC 35/50 G	0.887	4.48	1426.9
	ZA Arcen	0.048	0.23	2158.2	AC22 BC 35/50 S	0.374	1.89	932.7
	AC22 BC 35/50 D	0.338	1.70	813.1	BBTM 45/80-65 C	0.432	2.16	996.1
2345.000	ZA Artificial	1.223	5.94	1941.9	AC32 BC 35/50 G	0.931	4.52	1431.4
	ZA Arcen	0.049	0.24	2158.5	AC22 BC 35/50 S	0.392	1.91	934.6
	AC22 BC 35/50 D	0.353	1.72	814.8	BBTM 45/80-65 C	0.430	2.16	998.2
2360.000	ZA Artificial	1.310	19.41	1961.4	AC32 BC 35/50 G	1.025	14.96	1446.4
	ZA Arcen	0.023	0.59	2159.0	AC22 BC 35/50 S	0.419	6.22	940.8
	AC22 BC 35/50 D	0.375	5.58	820.4	BBTM 45/80-65 C	0.429	6.46	1004.7
2380.000	ZA Artificial	1.503	28.60	1990.0	AC32 BC 35/50 G	1.140	22.05	1468.4
	ZA Arcen	0.093	0.96	2160.0	AC22 BC 35/50 S	0.487	9.18	950.0
	AC22 BC 35/50 D	0.430	8.14	828.5	BBTM 45/80-65 C	0.423	8.52	1013.2

Istram 18.10.10.16 05/04/19 09:22:58 3953
PROYECTO : ENLACE A4_SE20
EJE: 29: A4 MD

pagina 20

0031

***** MEDICIONES DE LOS PERFILES TRANSVERSALES*
CAPAS DE FIRME *****

PERFIL	MATERIAL	AREA PERFIL	VOL. PARCIAL	VOL. ACUMUL.	MATERIAL	AREA PERFIL	VOL. PARCIAL	VOL. ACUMUL.
2400.000	ZA Artificial	1.397	29.49	2019.4	AC32 BC 35/50 G	1.053	22.31	1490.7
	ZA Arcen	0.234	3.25	2163.3	AC22 BC 35/50 S	0.478	9.79	959.8
	AC22 BC 35/50 D	0.422	8.63	837.1	BBTM 45/80-65 C	0.416	8.38	1021.6
2420.000	ZA Artificial	1.206	25.78	2045.2	AC32 BC 35/50 G	0.901	19.34	1510.1
	ZA Arcen	0.378	6.12	2169.4	AC22 BC 35/50 S	0.442	9.12	968.9
	AC22 BC 35/50 D	0.392	8.07	845.2	BBTM 45/80-65 C	0.408	8.24	1029.8
2440.000	ZA Artificial	1.065	23.80	2069.0	AC32 BC 35/50 G	0.787	17.75	1527.8
	ZA Arcen	0.522	9.00	2178.4	AC22 BC 35/50 S	0.422	8.99	977.9
	AC22 BC 35/50 D	0.375	7.94	853.1	BBTM 45/80-65 C	0.403	8.11	1037.9
2460.000	ZA Artificial	0.899	19.64	2088.7	AC32 BC 35/50 G	0.655	14.43	1542.2
	ZA Arcen	0.666	11.88	2190.3	AC22 BC 35/50 S	0.395	8.17	986.1
	AC22 BC 35/50 D	0.351	7.24	860.4	BBTM 45/80-65 C	0.397	8.00	1045.9
2480.000	ZA Artificial	0.726	16.32	2105.0	AC32 BC 35/50 G	0.517	11.77	1554.0
	ZA Arcen	0.814	14.77	2205.0	AC22 BC 35/50 S	0.366	7.63	993.7
	AC22 BC 35/50 D	0.326	6.78	867.2	BBTM 45/80-65 C	0.389	7.86	1053.8
2487.958	D ROCA 6	0.885	6.75	2211.8				

Istram 18.10.10.16 05/04/19 09:22:58 3953
PROYECTO : ENLACE A4_SE20
EJE: 29: A4 MD

pagina 21

***** RESUMEN DE VOLUMENES TOTALES *****

MATERIAL	VOLUMEN
ZA Artificial	2110.4
AC32 BC 35/50 G	1557.9
ZA Arcen	2211.8
AC22 BC 35/50 S	996.6
AC22 BC 35/50 D	869.7
BBTM 45/80-65 C	1056.9
Relleno Berma	1613.9

Istram 19.05.05.30 23/07/19 15:00:42 3953
PROYECTO : ENLACE A4_SE20
GRUPO : 3 : Caminos
EJE : 31 : Camino 4

pagina 1

Caminos

***** MEDICIONES DE LOS PERFILES TRANSVERSALES*
CAPAS DE FIRME *****

PERFIL	MATERIAL	AREA PERFIL	VOL. PARCIAL	VOL. ACUMUL.	MATERIAL	AREA PERFIL	VOL. PARCIAL	VOL. ACUMUL.
0.000	ZA Caminos	1.601	0.00	0.0				
20.000	ZA Caminos	1.603	32.86	32.9				
40.000	ZA Caminos	1.678	33.12	66.0				
60.000	ZA Caminos	1.644	32.75	98.7				
80.000	ZA Caminos	1.645	32.89	131.6				
100.000	ZA Caminos	1.655	33.00	164.6				
120.000	ZA Caminos	1.668	33.23	197.8				
140.000	ZA Caminos	1.675	33.43	231.3				
160.000	ZA Caminos	1.641	33.16	264.4				
180.000	ZA Caminos	1.629	32.72	297.1				
200.000	ZA Caminos	1.606	32.35	329.5				
220.000	ZA Caminos	1.614	31.90	361.4				
240.000	ZA Caminos	1.687	33.01	394.4				
260.000	ZA Caminos	1.687	33.74	428.2				
280.000	ZA Caminos	1.687	33.74	461.9				
300.000	ZA Caminos	1.687	33.74	495.6				
320.000	ZA Caminos	1.687	33.74	529.4				
340.000	ZA Caminos	1.687	33.74	563.1				
360.000	ZA Caminos	1.687	33.74	596.9				
380.000	ZA Caminos	1.687	33.74	630.6				
400.000	ZA Caminos	1.687	33.74	664.3				
420.000	ZA Caminos	1.687	33.74	698.1				
440.000	ZA Caminos	1.687	33.74	731.8				
460.000	ZA Caminos	1.687	33.74	765.6				
480.000	ZA Caminos	1.687	33.74	799.3				
500.000	ZA Caminos	1.687	33.74	833.1				
520.000	ZA Caminos	1.577	32.64	865.7				
540.000	ZA Caminos	1.686	32.89	898.6				
560.000	ZA Caminos	1						

820.000	ZA Caminos	1.688	33.75	1371.1
840.000	ZA Caminos	1.688	33.75	1404.8
860.000	ZA Caminos	1.688	33.75	1438.6
880.000	ZA Caminos	1.686	33.74	1472.3
900.000	ZA Caminos	1.685	33.72	1506.0
920.000	ZA Caminos	1.683	33.68	1539.7
940.000	ZA Caminos	1.686	33.69	1573.4
960.000	ZA Caminos	1.688	33.74	1607.2
980.000	ZA Caminos	1.687	33.75	1640.9
1000.000	ZA Caminos	1.688	33.75	1674.7
1020.000	ZA Caminos	1.687	33.75	1708.4
1040.000	ZA Caminos	1.688	33.75	1742.2
1060.000	ZA Caminos	1.687	33.75	1775.9
1080.000	ZA Caminos	1.688	33.75	1809.7
1100.000	ZA Caminos	1.687	33.75	1843.4
1120.000	ZA Caminos	1.688	33.75	1877.2
1140.000	ZA Caminos	1.688	33.75	1910.9
1160.000	ZA Caminos	1.688	33.75	1944.7
1180.000	ZA Caminos	1.688	33.75	1978.4
1200.000	ZA Caminos	1.688	33.75	2012.2
1220.000	ZA Caminos	1.688	33.75	2045.9
1240.000	ZA Caminos	1.688	0.00	2045.9
1260.000	ZA Caminos	1.687	33.75	2079.6
1280.000	ZA Caminos	1.687	33.74	2113.4
1300.000	ZA Caminos	1.688	33.75	2147.1
1320.000	ZA Caminos	1.688	33.75	2180.9
1340.000	ZA Caminos	1.688	0.00	2180.9
1360.000	ZA Caminos	1.688	33.75	2214.6
1380.000	ZA Caminos	1.688	33.75	2248.4
1400.000	ZA Caminos	1.688	33.75	2282.1
1420.000	ZA Caminos	1.688	33.75	2315.9
1440.000	ZA Caminos	1.688	33.75	2349.6
1460.000	ZA Caminos	1.688	33.75	2383.4
1480.000	ZA Caminos	1.687	33.75	2417.1
1500.000	ZA Caminos	1.688	33.75	2450.9

Istram 19.05.05.30 23/07/19 15:00:42 3953 pagina 3
 PROYECTO : ENLACE A4_SE20
 GRUPO : 3 : Caminos
 EJE : 31 : Camino 4

Caminos

*** MEDICIONES DE LOS PERFILES TRANSVERSALES*
 *** CAPAS DE FIRME ***

PERFIL	MATERIAL	AREA PERFIL	VOL. PARCIAL	VOL. ACUMUL.	MATERIAL	AREA PERFIL	VOL. PARCIAL	VOL. ACUMUL.
1480.000	ZA Caminos	1.687	33.75	2484.6				
1500.000	ZA Caminos	1.688	33.75	2518.4				
1520.000	ZA Caminos	1.687	33.75	2552.1				
1540.000	ZA Caminos	1.688	33.75	2585.9				
1560.000	ZA Caminos	1.687	33.75	2619.6				
1580.000	ZA Caminos	1.688	33.75	2653.4				
1600.000	ZA Caminos	1.687	33.75	2687.1				
1620.000	ZA Caminos	1.688	33.75	2720.9				
1640.000	ZA Caminos	1.688	33.75	2754.6				
1660.000	ZA Caminos	0.000	27.00	2781.6				

Istram 19.05.05.30 23/07/19 15:00:43 3953 pagina 4
 PROYECTO : ENLACE A4_SE20
 GRUPO : 3 : Caminos
 EJE : 31 : Camino 4

Caminos

*** MEDICIONES DE LOS PERFILES TRANSVERSALES*
 *** CAPAS DE FIRME ***

PERFIL	MATERIAL	AREA PERFIL	VOL. PARCIAL	VOL. ACUMUL.	MATERIAL	AREA PERFIL	VOL. PARCIAL	VOL. ACUMUL.
2060.000	ZA Caminos	2.362	21.81	2803.4				
2080.000	ZA Caminos	1.687	38.10	2841.5				
2100.000	ZA Caminos	1.687	33.74	2875.3				
2120.000	ZA Caminos	1.687	33.74	2909.0				
2140.000	ZA Caminos	1.687	33.71	2942.7				
2160.000	ZA Caminos	1.688	33.75	2976.5				
2180.000	ZA Caminos	1.688	33.75	3010.2				
2200.000	ZA Caminos	1.654	33.58	3043.8				
2220.000	ZA Caminos	1.592	32.45	3076.3				
2240.000	ZA Caminos	1.677	32.68	3108.9				
2260.000	ZA Caminos	1.667	33.44	3142.4				
2280.000	ZA Caminos	1.645	33.12	3175.5				
2300.000	ZA Caminos	1.609	31.77	3207.3				
2320.000	ZA Caminos	1.673	32.56	3239.8				
2340.000	ZA Caminos	1.687	33.71	3273.5				
2360.000	ZA Caminos	1.688	33.75	3307.3				
2380.000	ZA Caminos	1.688	33.75	3341.0				
2400.000	ZA Caminos	1.688	33.75	3374.8				
2420.000	ZA Caminos	1.688	33.75	3408.5				
2440.000	ZA Caminos	1.688	0.00	3408.5				
2440.000	ZA Caminos	1.687	33.74	3442.3				
2460.000	ZA Caminos	1.688	33.75	3476.0				
2480.000	ZA Caminos	1.687	32.29	3508.3				
2500.000	ZA Caminos	1.687	33.74	3542.1				
2520.000	ZA Caminos	1.687	33.74	3575.8				
2540.000	ZA Caminos	1.687	33.74	3609.5				
2560.000	ZA Caminos	1.687	33.74	3643.3				
2580.000	ZA Caminos	1.687	33.74	3677.0				
2580.000	ZA Caminos	1.687	0.00	3677.0				
2600.000	ZA Caminos	1.600	32.18	3709.2				
2620.000	ZA Caminos	1.687	33.29	3742.5				
2640.000	ZA Caminos	1.687	33.74	3776.2				
2660.000	ZA Caminos	1.687	33.74	3810.0				
2680.000	ZA Caminos	1.538	31.24	3841.2				
2700.000	ZA Caminos	1.586	31.19	3872.4				
2720.000	ZA Caminos	1.684	32.73	3905.2				

2740.000	ZA Caminos	1.687	33.62	3938.8
2750.000	ZA Caminos	1.653	16.46	3955.2

Istram 19.05.05.30 23/07/19 15:00:43 3953 pagina 5
 PROYECTO : ENLACE A4_SE20
 GRUPO : 3 : Caminos
 EJE : 31 : Camino 4

*** RESUMEN DE VOLUMENES TOTALES ***

MATERIAL	VOLUMEN	AREAS DE RIEGOS
SUBRASANTE		14401.9
ZA Caminos	3955.2	11819.7

Istram 19.05.05.30 23/07/19 15:00:43 3953 pagina 1
 PROYECTO : ENLACE A4_SE20
 GRUPO : 3 : Caminos
 EJE : 33 : Camino 5

Caminos

*** MEDICIONES DE LOS PERFILES TRANSVERSALES*
 *** CAPAS DE FIRME ***

PERFIL	MATERIAL	AREA PERFIL	VOL. PARCIAL	VOL. ACUMUL.	MATERIAL	AREA PERFIL	VOL. PARCIAL	VOL. ACUMUL.
0.000	ZA Caminos	1.688	0.00	0.0				
20.000	ZA Caminos	1.688	33.75	33.8				
40.000	ZA Caminos	1.688	33.75	67.5				
60.000	ZA Caminos	1.688	33.75	101.3				
80.000	ZA Caminos	1.688	33.75	135.0				
100.000	ZA Caminos	1.686	33.74	168.7				

Istram 19.05.05.30 23/07/19 15:00:43 3953 pagina 2
 PROYECTO : ENLACE A4_SE20
 GRUPO : 3 : Caminos
 EJE : 33 : Camino 5

*** RESUMEN DE VOLUMENES TOTALES ***

MATERIAL	VOLUMEN	AREAS DE RIEGOS
SUBRASANTE		646.2
ZA Caminos	174.9	518.3

Istram 18.10.10.16 05/04/19 09:23:06 3953 pagina 1
 PROYECTO : ENLACE A4_SE20
 EJE : 34 : A4 MI

0031

*** MEDICIONES DE LOS PERFILES TRANSVERSALES*
 *** CAPAS DE FIRME ***

PERFIL	MATERIAL	AREA PERFIL	VOL. PARCIAL	VOL. ACUMUL.	MATERIAL	AREA PERFIL	VOL. PARCIAL	VOL. ACUMUL.
0.000	ZA Artificial	0.572	0.00	0.0	AC32 BC 35/50 G	0.394	0.00	0.0
	ZA Arcen	0.750	0.00	0.0	AC22 BC 35/50 S	0.276	0.00	0.0
	AC22 BC 35/50 D	0.233	0.00	0.0	BBTM 45/80-65 C	0.364	0.00	0.0
	Relleno Berma	1.260	0.00	0.0				
20.000	ZA Artificial	0.477	10.49	10.5	AC32 BC 35/50 G	0.317	7.11	7.1
	ZA Arcen	0.924	16.74	16.7	AC22 BC 35/50 S	0.276	5.52	5.5
	AC22 BC 35/50 D	0.233	4.66	4.7	BBTM 45/80-65 C	0.390	7.54	7.5
	Relleno Berma	1.297	25.57	25.6				
40.000	ZA Artificial	0.435	8.72	19.2	AC32 BC 35/50 G	0.283	5.69	12.8
	ZA Arcen	1.097	20.20	36.9	AC22 BC 35/50 S	0.293	5.57	11.1
	AC22 BC 35/50 D	0.248	4.70	9.4	BBTM 45/80-65 C	0.420	8.12	15.7
	Relleno Berma	1.293	25.90	51.5				
50.000	ZA Artificial	0.497	4.66	23.9	AC32 BC 35/50 G	0.333	3.08	15.9
	ZA Arcen	1.183	11.40	48.3	AC22 BC 35/50 S	0.328	3.11	14.2
	AC22 BC 35/50 D	0.279	2.63	12.0	BBTM 45/80-65 C	0.434	4.28	19.9
	Relleno Berma	1.301	12.97	64.4				
60.000	ZA Artificial	0.563	5.31	29.2	AC32 BC 35/50 G	0.386	3.60	19.5
	ZA Arcen	1.183	11.83	60.2	AC22 BC 35/50 S	0.350	3.39	17.6
	AC22 BC 35/50 D	0.297	2.88	14.9	BBTM 45/80-65 C	0.442	4.39	24.3
	Relleno Berma	1.303	13.02	77.5				
80.000	ZA Artificial	0.695	12.58	41.8	AC32 BC 35/50 G	0.491	8.77	28.2
	ZA Arcen	1.182	23.65	83.8	AC22 BC 35/50 S	0.392	7.41	25.0
	AC22 BC 35/50 D	0.334	6.31	21.2	BBTM 45/80-65 C	0.458	9.00	33.3
	Relleno Berma	1.267	25.70	103.2				
100.000	ZA Artificial	0.817	14.76	56.5	AC32 BC 35/50 G	0.590	10.54	38.8
	ZA Arcen	1.182	23.64	107.5	AC22 BC 35/50 S	0.432	8.12	33.1
	AC22 BC 35/50 D	0.370	6.94	28.1	BBTM 45/80-65 C	0.475	9.32	42.6
	Relleno Berma	1.240	25.07	128.2				
110.000	ZA Artificial	0.815	8.38	64.9	AC32 BC 35/50 G	0.589	6.08	44.9
	ZA Arcen	1.182	11.82	119.3	AC22 BC 35/50 S	0.431	4.39	37.5
	AC22 BC 35/50 D	0.375	3.78	31.9	BBTM 45/80-65 C	0.484	4.80	47.4
	Relleno Berma	1.143	12.28	140.5				
115.000	ZA Artificial	0.843	4.15	69.0	AC32 BC 35/50 G	0.611	3.00	47.9
	ZA Arcen	1.182	5.91	125.2	AC22 BC 35/50 S	0.440	2.18	39.7
	AC22 BC 35/50 D	0.380	1.89	33.8	BBTM 45/80-65 C	0.487	2.43	49.9
	Relleno Berma	0.898	5.13	145.6				

Istram 18.10.10.16 05/04/19 09:23:06 3953 pagina 2

PROYECTO : ENLACE A4_SE20
EJE: 34: A4 MI

0031

*** MEDICIONES DE LOS PERFILES TRANSVERSALES***
CAPAS DE FIRME

PERFIL	MATERIAL	AREA PERFIL	VOL. PARCIAL	VOL. ACUMUL.	MATERIAL	AREA PERFIL	VOL. PARCIAL	VOL. ACUMUL.
120.000	ZA Artificial	0.871	4.28	73.3 AC32 BC 35/50 G	0.634	3.11	51.0	
	ZA Arcen	1.182	5.91	131.1 AC22 BC 35/50 S	0.449	2.22	41.9	
	AC22 BC 35/50 D	0.386	1.92	35.7 BBTM 45/80-65 C	0.491	2.44	52.3	
	Relleno Berma	0.616	3.66	149.3				
125.000	ZA Artificial	1.028	4.99	78.3 AC32 BC 35/50 G	0.758	3.67	54.6	
	ZA Arcen	1.182	5.91	137.0 AC22 BC 35/50 S	0.499	2.44	44.4	
	AC22 BC 35/50 D	0.427	2.10	37.8 BBTM 45/80-65 C	0.496	2.47	54.8	
	Relleno Berma	0.615	3.08	152.4				
140.000	ZA Artificial	1.042	15.53	93.8 AC22 BC 35/50 G	0.769	11.45	66.1	
	ZA Arcen	1.182	17.73	154.7 AC22 BC 35/50 S	0.503	7.51	51.9	
	AC22 BC 35/50 D	0.431	6.44	44.2 BBTM 45/80-65 C	0.496	7.44	62.2	
	Relleno Berma	0.610	9.19	161.6				
160.000	ZA Artificial	1.039	20.83	114.7 AC32 BC 35/50 G	0.767	15.37	81.5	
	ZA Arcen	1.182	23.63	178.4 AC22 BC 35/50 S	0.502	10.05	61.9	
	AC22 BC 35/50 D	0.431	8.62	52.9 BBTM 45/80-65 C	0.497	9.93	72.2	
	Relleno Berma	0.614	12.24	173.8				
180.000	ZA Artificial	1.037	20.79	135.5 AC32 BC 35/50 G	0.766	15.33	96.8	
	ZA Arcen	1.182	23.64	202.0 AC22 BC 35/50 S	0.502	10.04	72.0	
	AC22 BC 35/50 D	0.430	8.61	61.5 BBTM 45/80-65 C	0.496	9.93	82.1	
	Relleno Berma	0.619	12.34	186.1				
200.000	ZA Artificial	1.037	20.77	156.2 AC32 BC 35/50 G	0.765	15.31	112.1	
	ZA Arcen	1.182	23.64	225.7 AC22 BC 35/50 S	0.501	10.03	82.0	
	AC22 BC 35/50 D	0.430	8.60	70.1 BBTM 45/80-65 C	0.495	9.92	92.0	
	Relleno Berma	0.621	12.41	198.6				
220.000	ZA Artificial	1.033	20.71	176.9 AC32 BC 35/50 G	0.762	15.27	127.4	
	ZA Arcen	1.182	23.64	249.3 AC22 BC 35/50 S	0.500	10.01	92.0	
	AC22 BC 35/50 D	0.429	8.59	78.7 BBTM 45/80-65 C	0.496	9.91	101.9	
	Relleno Berma	0.620	12.41	211.0				
240.000	ZA Artificial	1.038	20.72	197.7 AC32 BC 35/50 G	0.766	15.28	142.7	
	ZA Arcen	1.182	23.64	272.9 AC22 BC 35/50 S	0.502	10.02	102.0	
	AC22 BC 35/50 D	0.431	8.59	87.3 BBTM 45/80-65 C	0.496	9.92	111.8	
	Relleno Berma	0.610	12.29	223.3				
255.000	ZA Artificial	1.040	15.58	213.2 AC32 BC 35/50 G	0.767	11.49	154.2	
	ZA Arcen	1.181	17.72	290.7 AC22 BC 35/50 S	0.502	7.53	109.5	
	AC22 BC 35/50 D	0.431	6.46	93.7 BBTM 45/80-65 C	0.497	7.45	119.3	
	Relleno Berma	0.605	9.11	232.4				

Istram 18.10.10.16 05/04/19 09:23:06 3953
PROYECTO : ENLACE A4_SE20
EJE: 34: A4 MI

pagina 3

0031

*** MEDICIONES DE LOS PERFILES TRANSVERSALES***
CAPAS DE FIRME

PERFIL	MATERIAL	AREA PERFIL	VOL. PARCIAL	VOL. ACUMUL.	MATERIAL	AREA PERFIL	VOL. PARCIAL	VOL. ACUMUL.
260.000	ZA Artificial	1.040	5.20	218.4 AC32 BC 35/50 G	0.768	3.84	158.0	
	ZA Arcen	1.181	5.91	296.6 AC22 BC 35/50 S	0.502	2.51	112.1	
	AC22 BC 35/50 D	0.431	2.15	95.9 BBTM 45/80-65 C	0.498	2.49	121.8	
	Relleno Berma	0.760	3.31	235.7				
265.000	ZA Artificial	1.042	5.20	223.6 AC32 BC 35/50 G	0.769	3.84	161.8	
	ZA Arcen	1.181	5.91	302.5 AC22 BC 35/50 S	0.503	2.51	114.6	
	AC22 BC 35/50 D	0.431	2.16	98.0 BBTM 45/80-65 C	0.498	2.49	124.2	
	Relleno Berma	1.040	4.42	240.1				
280.000	ZA Artificial	1.064	15.76	239.4 AC32 BC 35/50 G	0.786	11.64	173.5	
	ZA Arcen	1.181	17.72	320.2 AC22 BC 35/50 S	0.510	7.59	122.2	
	AC22 BC 35/50 D	0.437	6.51	104.5 BBTM 45/80-65 C	0.500	7.48	131.7	
	Relleno Berma	1.206	17.78	257.9				
300.000	ZA Artificial	1.130	21.90	261.3 AC32 BC 35/50 G	0.839	16.22	189.7	
	ZA Arcen	1.181	23.63	343.8 AC22 BC 35/50 S	0.531	10.39	132.6	
	AC22 BC 35/50 D	0.456	8.92	113.4 BBTM 45/80-65 C	0.509	10.08	141.8	
	Relleno Berma	1.187	23.92	281.8				
320.000	ZA Artificial	1.202	23.33	284.6 AC32 BC 35/50 G	0.897	17.37	207.1	
	ZA Arcen	1.182	23.63	367.4 AC22 BC 35/50 S	0.555	10.86	143.4	
	AC22 BC 35/50 D	0.476	9.33	122.8 BBTM 45/80-65 C	0.517	10.27	152.1	
	Relleno Berma	1.210	23.98	305.8				
340.000	ZA Artificial	0.322	23.62	308.3 AC32 BC 35/50 G	0.000	17.44	224.5	
	ZA Arcen	0.000	21.88	389.3 AC22 BC 35/50 S	0.000	10.59	154.0	
	AC22 BC 35/50 D	0.000	9.10	131.9 BBTM 45/80-65 C	0.000	9.85	161.9	
	Relleno Berma	0.000	22.55	328.3				
345.000	ZA Artificial	0.319	1.59	309.8				
350.000	ZA Artificial	0.321	1.60	311.4				
355.000	ZA Artificial	0.324	1.61	313.1				
360.000	ZA Artificial	0.327	1.63	314.7				
365.000	ZA Artificial	0.329	1.64	316.3				
370.000	ZA Artificial	0.332	1.65	318.0				
375.000	ZA Artificial	0.334	1.67	319.6				
380.000	ZA Artificial	0.336	1.68	321.3				
385.000	ZA Artificial	0.339	1.69	323.0				
390.000	ZA Artificial	0.339	1.70	324.7	ZA Arcen	0.002	0.00	389.3
395.000	ZA Artificial	0.339	1.70	326.4	ZA Arcen	0.004	0.02	389.4
400.000	ZA Artificial	0.339	1.70	328.1	ZA Arcen	0.007	0.03	389.4
405.000	ZA Artificial	0.345	1.72	329.8	ZA Arcen	0.009	0.04	389.4
410.000	ZA Artificial	0.345	1.73	331.5	ZA Arcen	0.012	0.05	389.5

Istram 18.10.10.16 05/04/19 09:23:07 3953
PROYECTO : ENLACE A4_SE20
EJE: 34: A4 MI

pagina 4

0031

*** MEDICIONES DE LOS PERFILES TRANSVERSALES***

*** CAPAS DE FIRME ***

PERFIL	MATERIAL	AREA PERFIL	VOL. PARCIAL	VOL. ACUMUL.	MATERIAL	AREA PERFIL	VOL. PARCIAL	VOL. ACUMUL.
415.000	ZA Artificial	0.351	1.74	333.3	ZA Arcen	0.014	0.06	389.5
420.000	ZA Artificial	0.351	1.75	335.0	ZA Arcen	0.016	0.08	389.6
425.000	ZA Artificial	0.351	1.75	336.8	ZA Arcen	0.019	0.09	389.7
430.000	ZA Artificial	0.351	1.75	338.6	ZA Arcen	0.021	0.10	389.8
435.000	ZA Artificial	0.350	1.75	340.3	ZA Arcen	0.024	0.11	389.9
440.000	ZA Artificial	0.350	1.75	342.1	ZA Arcen	0.027	0.13	390.0
445.000	ZA Artificial	0.350	1.75	343.8	ZA Arcen	0.031	0.14	390.2
450.000	ZA Artificial	0.350	1.75	345.6	ZA Arcen	0.036	0.16	390.3
455.000	ZA Artificial	0.350	1.75	347.3	ZA Arcen	0.045	0.20	390.5
460.000	ZA Artificial	0.350	1.75	349.1	ZA Arcen	0.053	0.25	390.8
465.000	ZA Artificial	0.349	1.74	350.8	ZA Arcen	0.052	0.26	391.1
470.000	ZA Artificial	0.349	1.74	352.5	ZA Arcen	0.053	0.26	391.3
475.000	ZA Artificial	0.345	1.74	354.3	ZA Arcen	0.052	0.26	391.6
480.000	ZA Artificial	0.349	1.73	356.0	ZA Arcen	0.053	0.26	391.9
500.000	ZA Artificial	0.350	6.96	363.0	ZA Arcen	0.053	1.05	392.9
520.000	ZA Artificial	0.349	6.94	369.9	ZA Arcen	0.053	1.05	394.0
540.000	ZA Artificial	0.349	6.98	376.9	ZA Arcen	0.053	1.05	395.0
560.000	ZA Artificial	0.338	6.88	383.8	ZA Arcen	0.052	1.05	396.1
580.000	ZA Artificial	0.338	6.76	390.5	ZA Arcen	0.052	1.04	397.1
600.000	ZA Artificial	0.338	6.76	397.3	ZA Arcen	0.052	1.04	398.1
605.000	ZA Artificial	0.338	1.69	399.0	ZA Arcen	0.052	0.26	398.4
610.000	ZA Artificial	0.338	1.69	400.7	ZA Arcen	0.044	0.25	398.6
615.000	ZA Artificial	0.338	1.69	402.3	ZA Arcen	0.023	0.17	398.8
620.000	ZA Artificial	0.338	1.69	404.0	ZA Arcen	0.009	0.08	398.9
635.000	ZA Artificial	0.986	13.44	417.5 AC32 BC 35/50 G	0.726	8.57	233.1	
	ZA Arcen	1.182	10.58	409.5 AC22 BC 35/50 S	0.486	5.18	159.2	
	AC22 BC 35/50 D	0.416	4.45	136.3 BBTM 45/80-65 C	0.513	4.68	166.6	
	Relleno Berma	0.449	4.59	332.9				
640.000	ZA Artificial	0.940	4.82	422.3 AC32 BC 35/50 G	0.689	3.54	236.6	
	ZA Arcen	1.182	5.91	415.4 AC22 BC 35/50 S	0.471	2.39	161.6	
	AC22 BC 35/50 D	0.404	2.05	138.4 BBTM 45/80-65 C	0.506	2.55	169.2	
	Relleno Berma	0.522	2.43	335.3				
645.000	ZA Artificial	0.888	4.57	426.9 AC32 BC 35/50 G	0.646	3.34	240.0	
	ZA Arcen	1.182	5.91	421.3 AC22 BC 35/50 S	0.454	2.31	163.9	
	AC22 BC 35/50 D	0.388	1.98	140.4 BBTM 45/80-65 C	0.502	2.52	171.7	
	Relleno Berma	0.514	2.64	338.0				

Istram 18.10.10.16 05/04/19 09:23:07 3953
PROYECTO : ENLACE A4_SE20
EJE: 34: A4 MI

pagina 5

0031

*** MEDICIONES DE LOS PERFILES TRANSVERSALES***
CAPAS DE FIRME

PERFIL	MATERIAL	AREA PERFIL	VOL. PARCIAL	VOL. ACUMUL.	MATERIAL	AREA PERFIL	VOL. PARCIAL	VOL. ACUMUL.
650.000	ZA Artificial	0.833	4.30	431.2 AC32 BC 35/50 G	0.602	3.12	243.1	
	ZA Arcen	1.182	5.91	427.2 AC22 BC 35/50 S	0.436	2.22	166.1	
	AC22 BC 35/50 D	0.373	1.90	142.3 BBTM 45/80-65 C	0.498	2.50	174.2	
	Relleno Berma	0.461	2.44	340.4				
655.000	ZA Artificial	0.775	4.02	435.2 AC32 BC 35/50 G	0.557	2.89	246.0	
	ZA Arcen	1.182	5.91	433.1 AC22 BC 35/50 S	0.418	2.13	168.2	
	AC22 BC 35/50 D	0.357	1.83	144.1 BBTM 45/80-65 C	0.496	2.48	176.7	
	Relleno Berma	0.370	2.09	342.5				
660.000	ZA Artificial	0.719	3.74	438.9 AC32 BC 35/50 G	0.512	2.67	248.7	
	ZA Arcen	1.182	5.91	439.0 AC22 BC 35/50 S	0.400	2.05	170.3	
	AC22 BC 35/50 D	0.342	1.75	145.8 BBTM 45/80-65 C	0.494	2.48	179.1	
	Relleno Berma	0.390	1.87	344.4				
680.000	ZA Artificial	0.332	8.77	447.7 AC32 BC 35/50 G	0.202	5.73	254.4	
	ZA Arcen	1.182	23.64	462.7 AC22 BC 35/50 S	0.276	6.20	176.5	
	AC22 BC 35/50 D	0.233	5.33	151.2 BBTM 45/80-65 C	0.491	9.86	189.0	
	Relleno Berma	0.442	8.42	352.8				
685.000	ZA Artificial	0.332	1.66	449.4 AC32 BC 35/50 G	0.202	1.01	255.4	
	ZA Arcen	1.1						

715.000	ZA Artificial	0.332	1.66	459.3	AC32 BC 35/50 G	0.202	1.01	261.4
	ZA Arcen	1.176	5.88	504.0	AC22 BC 35/50 S	0.276	1.38	186.1
	AC22 BC 35/50 D	0.233	1.16	159.4	BBTM 45/80-65 C	0.490	2.45	206.2
	Relleno Berma	0.159	0.81	363.6				
720.000	ZA Artificial	0.332	1.66	461.0	AC32 BC 35/50 G	0.202	1.01	262.4
	ZA Arcen	1.176	5.88	509.9	AC22 BC 35/50 S	0.276	1.38	187.5
	AC22 BC 35/50 D	0.233	1.16	160.6	BBTM 45/80-65 C	0.490	2.45	208.6
	Relleno Berma	0.157	0.79	364.4				
725.000	ZA Artificial	0.332	1.66	462.6	AC32 BC 35/50 G	0.201	1.01	263.5
	ZA Arcen	1.176	5.88	515.8	AC22 BC 35/50 S	0.276	1.38	188.9
	AC22 BC 35/50 D	0.233	1.16	161.8	BBTM 45/80-65 C	0.490	2.45	211.1
	Relleno Berma	0.157	0.78	365.2				
730.000	ZA Artificial	0.332	1.66	464.3	AC32 BC 35/50 G	0.201	1.01	264.5
	ZA Arcen	1.176	5.88	521.6	AC22 BC 35/50 S	0.276	1.38	190.3
	AC22 BC 35/50 D	0.233	1.16	162.9	BBTM 45/80-65 C	0.490	2.45	213.5
	Relleno Berma	0.159	0.79	366.0				
735.000	ZA Artificial	0.332	1.66	466.0	AC32 BC 35/50 G	0.201	1.01	265.5
	ZA Arcen	1.177	5.88	527.5	AC22 BC 35/50 S	0.276	1.38	191.7
	AC22 BC 35/50 D	0.233	1.16	164.1	BBTM 45/80-65 C	0.491	2.45	216.0
	Relleno Berma	0.164	0.81	366.8				
740.000	ZA Artificial	0.332	1.66	467.6	AC32 BC 35/50 G	0.201	1.01	266.5
	ZA Arcen	1.179	5.89	533.4	AC22 BC 35/50 S	0.276	1.38	193.0
	AC22 BC 35/50 D	0.233	1.16	165.3	BBTM 45/80-65 C	0.490	2.45	218.4
	Relleno Berma	0.171	0.84	367.6				
745.000	ZA Artificial	0.332	1.66	469.3	AC32 BC 35/50 G	0.201	1.01	267.5
	ZA Arcen	1.180	5.90	539.3	AC22 BC 35/50 S	0.276	1.38	194.4
	AC22 BC 35/50 D	0.233	1.16	166.4	BBTM 45/80-65 C	0.491	2.45	220.9
	Relleno Berma	0.183	0.88	368.5				
750.000	ZA Artificial	0.332	1.66	470.9	AC32 BC 35/50 G	0.201	1.01	268.5
	ZA Arcen	1.181	5.90	545.2	AC22 BC 35/50 S	0.276	1.38	195.8
	AC22 BC 35/50 D	0.233	1.16	167.6	BBTM 45/80-65 C	0.491	2.45	223.3
	Relleno Berma	0.199	0.95	369.5				

Istram 18.10.10.16 05/04/19 09:23:07 3953
 PROYECTO : ENLACE A4_SE20
 EJE: 34: A4 MI

pagina 7

0031

*** MEDICIONES DE LOS PERFILES TRANSVERSALES*
 *** CAPAS DE FIRME ***

PERFIL	MATERIAL	AREA PERFIL	VOL. PARCIAL	VOL. ACUMUL.	MATERIAL	AREA PERFIL	VOL. PARCIAL	VOL. ACUMUL.
755.000	ZA Artificial	0.332	1.66	472.6	AC32 BC 35/50 G	0.201	1.01	269.5
	ZA Arcen	1.179	5.90	551.1	AC22 BC 35/50 S	0.276	1.38	197.2
	AC22 BC 35/50 D	0.233	1.16	168.8	BBTM 45/80-65 C	0.491	2.46	225.8
	Relleno Berma	0.176	0.96	370.4				
760.000	ZA Artificial	0.332	1.66	474.3	AC32 BC 35/50 G	0.201	1.01	270.5
	ZA Arcen	1.175	5.89	557.0	AC22 BC 35/50 S	0.276	1.38	198.6
	AC22 BC 35/50 D	0.233	1.16	169.9	BBTM 45/80-65 C	0.492	2.46	228.2
	Relleno Berma	0.147	0.80	371.2				
765.000	ZA Artificial	0.332	1.66	475.9	AC32 BC 35/50 G	0.201	1.01	271.5
	ZA Arcen	1.168	5.86	562.9	AC22 BC 35/50 S	0.276	1.38	199.9
	AC22 BC 35/50 D	0.233	1.16	171.1	BBTM 45/80-65 C	0.491	2.46	230.7
	Relleno Berma	0.125	0.68	371.9				
770.000	ZA Artificial	0.332	1.66	477.6	AC32 BC 35/50 G	0.201	1.01	272.5
	ZA Arcen	1.162	5.82	568.7	AC22 BC 35/50 S	0.276	1.38	201.3
	AC22 BC 35/50 D	0.233	1.16	172.2	BBTM 45/80-65 C	0.492	2.46	233.2
	Relleno Berma	0.108	0.58	372.5				
775.000	ZA Artificial	0.332	1.66	479.2	AC32 BC 35/50 G	0.203	1.01	273.5
	ZA Arcen	1.167	5.82	574.5	AC22 BC 35/50 S	0.277	1.38	202.7
	AC22 BC 35/50 D	0.234	1.17	173.4	BBTM 45/80-65 C	0.492	2.46	235.6
	Relleno Berma	0.120	0.56	373.1				
780.000	ZA Artificial	0.335	1.67	480.9	AC32 BC 35/50 G	0.205	1.02	274.5
	ZA Arcen	1.173	5.85	580.4	AC22 BC 35/50 S	0.278	1.39	204.1
	AC22 BC 35/50 D	0.235	1.17	174.6	BBTM 45/80-65 C	0.492	2.46	238.1
	Relleno Berma	0.139	0.64	373.7				
785.000	ZA Artificial	0.335	1.68	482.6	AC32 BC 35/50 G	0.205	1.03	275.6
	ZA Arcen	1.178	5.88	586.2	AC22 BC 35/50 S	0.278	1.39	205.5
	AC22 BC 35/50 D	0.235	1.17	175.8	BBTM 45/80-65 C	0.493	2.46	240.5
	Relleno Berma	0.164	0.75	374.4				
790.000	ZA Artificial	0.331	1.66	484.2	AC32 BC 35/50 G	0.201	1.01	276.6
	ZA Arcen	1.180	5.90	592.1	AC22 BC 35/50 S	0.276	1.38	206.8
	AC22 BC 35/50 D	0.233	1.17	176.9	BBTM 45/80-65 C	0.493	2.46	243.0
	Relleno Berma	0.198	0.90	375.4				
795.000	ZA Artificial	0.331	1.66	485.9	AC32 BC 35/50 G	0.201	1.00	277.6
	ZA Arcen	1.180	5.90	598.0	AC22 BC 35/50 S	0.276	1.38	208.2
	AC22 BC 35/50 D	0.233	1.16	178.1	BBTM 45/80-65 C	0.493	2.47	245.5
	Relleno Berma	0.239	1.09	376.4				

Istram 18.10.10.16 05/04/19 09:23:08 3953
 PROYECTO : ENLACE A4_SE20
 EJE: 34: A4 MI

pagina 8

0031

*** MEDICIONES DE LOS PERFILES TRANSVERSALES*
 *** CAPAS DE FIRME ***

PERFIL	MATERIAL	AREA PERFIL	VOL. PARCIAL	VOL. ACUMUL.	MATERIAL	AREA PERFIL	VOL. PARCIAL	VOL. ACUMUL.
800.000	ZA Artificial	0.331	1.66	487.6	AC32 BC 35/50 G	0.201	1.00	278.6
	ZA Arcen	1.180	5.90	603.9	AC22 BC 35/50 S	0.276	1.38	209.6
	AC22 BC 35/50 D	0.233	1.16	179.2	BBTM 45/80-65 C	0.493	2.46	247.9
	Relleno Berma	0.287	1.32	377.8				
805.000	ZA Artificial	0.331	1.66	489.2	AC32 BC 35/50 G	0.201	1.00	279.6
	ZA Arcen	1.180	5.90	609.8	AC22 BC 35/50 S	0.276	1.38	211.0
	AC22 BC 35/50 D	0.233	1.16	180.4	BBTM 45/80-65 C	0.493	2.47	250.4
	Relleno Berma	0.334	1.56	379.3				
810.000	ZA Artificial	0.331	1.66	490.9	AC32 BC 35/50 G	0.201	1.00	280.6
	ZA Arcen	1.180	5.90	615.7	AC22 BC 35/50 S	0.276	1.38	212.4
	AC22 BC 35/50 D	0.233	1.16	181.6	BBTM 45/80-65 C	0.494	2.47	252.9
	Relleno Berma	0.355	1.72	381.0				
815.000	ZA Artificial	0.331	1.66	492.5	AC32 BC 35/50 G	0.201	1.00	281.6

	ZA Arcen	1.180	5.90	621.6	AC22 BC 35/50 S	0.276	1.38	213.7
	AC22 BC 35/50 D	0.233	1.16	182.7	BBTM 45/80-65 C	0.494	2.47	255.3
	Relleno Berma	0.384	1.84	382.9				
820.000	ZA Artificial	0.332	1.66	494.2	AC32 BC 35/50 G	0.202	1.01	282.6
	ZA Arcen	1.180	5.90	627.5	AC22 BC 35/50 S	0.277	1.38	215.1
	AC22 BC 35/50 D	0.234	1.17	183.9	BBTM 45/80-65 C	0.493	2.47	257.8
	Relleno Berma	0.419	2.00	384.9				
825.000	ZA Artificial	0.331	1.66	495.8	AC32 BC 35/50 G	0.201	1.01	283.6
	ZA Arcen	1.180	5.90	633.4	AC22 BC 35/50 S	0.276	1.38	216.5
	AC22 BC 35/50 D	0.233	1.17	185.1	BBTM 45/80-65 C	0.494	2.47	260.3
	Relleno Berma	0.461	2.20	387.1				
830.000	ZA Artificial	0.331	1.66	497.5	AC32 BC 35/50 G	0.201	1.00	284.6
	ZA Arcen	1.180	5.90	639.3	AC22 BC 35/50 S	0.276	1.38	217.9
	AC22 BC 35/50 D	0.233	1.16	186.2	BBTM 45/80-65 C	0.493	2.47	262.7
	Relleno Berma	0.488	2.40	389.5				
835.000	ZA Artificial	0.331	1.66	499.2	AC32 BC 35/50 G	0.201	1.00	285.6
	ZA Arcen	1.180	5.90	645.2	AC22 BC 35/50 S	0.276	1.38	219.3
	AC22 BC 35/50 D	0.233	1.16	187.4	BBTM 45/80-65 C	0.493	2.47	265.2
	Relleno Berma	0.497	2.46	391.9				
840.000	ZA Artificial	0.331	1.66	500.8	AC32 BC 35/50 G	0.201	1.00	286.6
	ZA Arcen	1.180	5.90	651.1	AC22 BC 35/50 S	0.276	1.38	220.6
	AC22 BC 35/50 D	0.233	1.16	188.6	BBTM 45/80-65 C	0.493	2.47	267.7
	Relleno Berma	0.514	2.52	394.5				

Istram 18.10.10.16 05/04/19 09:23:08 3953
 PROYECTO : ENLACE A4_SE20
 EJE: 34: A4 MI

pagina 9

0031

*** MEDICIONES DE LOS PERFILES TRANSVERSALES*
 *** CAPAS DE FIRME ***

PERFIL	MATERIAL	AREA PERFIL	VOL. PARCIAL	VOL. ACUMUL.	MATERIAL	AREA PERFIL	VOL. PARCIAL	VOL. ACUMUL.
845.000	ZA Artificial	0.331	1.66	502.5	AC32 BC 35/50 G	0.201	1.00	287.6
	ZA Arcen	1.180	5.90	657.0	AC22 BC 35/50 S	0.276	1.38	222.0
	AC22 BC 35/50 D	0.233	1.16	189.7	BBTM 45/80-65 C	0.493	2.47	270.1
	Relleno Berma	0.539	2.63	397.1				
850.000	ZA Artificial	0.332	1.66	504.1	AC32 BC 35/50 G	0.201	1.00	288.6
	ZA Arcen	1.180	5.90	662.9	AC22 BC 35/50 S	0.276	1.38	223.4
	AC22 BC 35/50 D	0.233	1.16	190.9	BBTM 45/80-65 C	0.494	2.47	272.6
	Relleno Berma	0.570	2.77	399.9				
855.000	ZA Artificial	0.331	1.66	505.8	AC32 BC 35/50 G	0.201	1.00	289.6
	ZA Arcen	1.180	5.90	668.8	AC22 BC 35/50 S	0.276	1.38	224.8
	AC22 BC 35/50 D	0.233	1.16	192.1	BBTM 45/80-65 C	0.494	2.47	275.1
	Relleno Berma	0.609	2.95	402.8				
860.000	ZA Artificial	0.331	1.66	507.4	AC32 BC 35/50 G	0.201	1.00	290.6
	ZA Arcen	1.180	5.90	674.7	AC22 BC 35/50 S	0.276	1.38	226.2
	AC22 BC 35/50 D	0.233	1.16	193.2	BBTM 45/80-65 C	0.494	2.47	277.5
	Relleno Berma	0.655	3.16	406.0				
865.000	ZA Artificial	0.331	1.66	509.1	AC32 BC 35/50 G	0.201	1.00	291.6
	ZA Arcen	1.180	5.90	680.6	AC22 BC 35/50 S	0.276	1.38	227.5
	AC22 BC 35/50 D	0.233	1.16	194.4	BBTM 45/80-65 C	0.494	2.47	280.0
	Relleno Berma	0.681	3.36	409.3				
870.000	ZA Artificial	0.332	1.66	510.8	AC32 BC 35/50 G	0.201	1.00	292.6
	ZA Arcen	1.180	5.90	6				

AC22 BC 35/50 D	0.239	1.18	206.0	BBTM 45/80-65 C	0.496	2.48	304.7
Relleno Berma	0.679	3.36	444.4				
920.000 ZA Artificial	0.331	1.66	527.3	AC32 BC 35/50 G	0.201	1.00	302.7
ZA Arcen	1.180	5.90	745.6	AC22 BC 35/50 S	0.276	1.38	242.7
AC22 BC 35/50 D	0.245	1.21	207.2	BBTM 45/80-65 C	0.497	2.48	307.2
Relleno Berma	0.699	3.44	447.8				
925.000 ZA Artificial	0.331	1.66	529.0	AC32 BC 35/50 G	0.201	1.00	303.7
ZA Arcen	1.180	5.90	751.5	AC22 BC 35/50 S	0.276	1.38	244.1
AC22 BC 35/50 D	0.233	1.18	208.4	BBTM 45/80-65 C	0.494	2.48	309.7
Relleno Berma	0.664	3.49	451.3				
930.000 ZA Artificial	0.331	1.66	530.7	AC32 BC 35/50 G	0.201	1.00	304.7
ZA Arcen	1.180	5.90	757.4	AC22 BC 35/50 S	0.276	1.38	245.5
AC22 BC 35/50 D	0.233	1.16	209.6	BBTM 45/80-65 C	0.494	2.47	312.2
Relleno Berma	0.533	2.99	454.3				

Istram 18.10.10.16 05/04/19 09:23:08 3953
 PROYECTO : ENLACE A4_SE20
 EJE: 34: A4 MI

pagina 11

0031

*** MEDICIONES DE LOS PERFILES TRANSVERSALES*
 *** CAPAS DE FIRME ***

PERFIL	MATERIAL	AREA PERFIL	VOL. PARCIAL	VOL. ACUMUL.	MATERIAL	AREA PERFIL	VOL. PARCIAL	VOL. ACUMUL.
935.000 ZA Artificial	0.331	1.66	532.3	AC32 BC 35/50 G	0.201	1.00	305.7	
ZA Arcen	1.180	5.90	763.3	AC22 BC 35/50 S	0.276	1.38	246.8	
AC22 BC 35/50 D	0.233	1.16	210.7	BBTM 45/80-65 C	0.494	2.47	314.6	
Relleno Berma	0.395	2.31	456.6					
940.000 ZA Artificial	0.331	1.66	534.0	AC32 BC 35/50 G	0.201	1.00	306.7	
ZA Arcen	1.180	5.90	769.2	AC22 BC 35/50 S	0.276	1.38	248.2	
AC22 BC 35/50 D	0.233	1.16	211.9	BBTM 45/80-65 C	0.493	2.47	317.1	
Relleno Berma	0.273	1.67	458.3					
945.000 ZA Artificial	0.331	1.66	535.6	AC32 BC 35/50 G	0.201	1.00	307.7	
ZA Arcen	1.177	5.90	775.1	AC22 BC 35/50 S	0.276	1.38	249.6	
AC22 BC 35/50 D	0.233	1.16	213.1	BBTM 45/80-65 C	0.494	2.47	319.6	
Relleno Berma	0.160	1.08	459.3					
950.000 ZA Artificial	1.832	4.47	540.1	AC32 BC 35/50 G	1.403	3.26	311.0	
ZA Arcen	1.148	5.83	780.9	AC22 BC 35/50 S	0.757	2.28	251.9	
AC22 BC 35/50 D	0.654	1.95	215.0	BBTM 45/80-65 C	0.500	2.48	322.1	
Relleno Berma	0.083	0.59	459.9					
955.000 ZA Artificial	1.832	9.16	549.2	AC32 BC 35/50 G	1.403	7.02	318.0	
ZA Arcen	1.085	5.60	786.5	AC22 BC 35/50 S	0.757	3.79	255.7	
AC22 BC 35/50 D	0.654	3.27	218.3	BBTM 45/80-65 C	0.500	2.50	324.6	
Relleno Berma	0.038	0.29	460.2					
960.000 ZA Artificial	0.331	2.73	552.0	AC32 BC 35/50 G	0.201	1.87	319.9	
ZA Arcen	0.994	5.20	791.7	AC22 BC 35/50 S	0.271	1.72	257.4	
AC22 BC 35/50 D	0.233	1.47	219.8	BBTM 45/80-65 C	0.494	2.47	327.0	
Relleno Berma	0.010	0.11	460.3					
965.000 ZA Artificial	0.331	1.66	553.6	AC32 BC 35/50 G	0.201	1.00	320.9	
ZA Arcen	0.892	4.73	796.4	AC22 BC 35/50 S	0.253	1.32	258.7	
AC22 BC 35/50 D	0.222	1.15	220.9	BBTM 45/80-65 C	0.492	2.47	329.5	
Relleno Berma	0.000	0.01	460.3					
970.000 ZA Artificial	0.331	1.66	555.3	AC32 BC 35/50 G	0.201	1.00	321.9	
ZA Arcen	0.735	4.07	800.5	AC22 BC 35/50 S	0.226	1.20	259.9	
AC22 BC 35/50 D	0.198	1.05	222.0	BBTM 45/80-65 C	0.481	2.43	331.9	
975.000 ZA Artificial	0.331	1.66	557.0	AC32 BC 35/50 G	0.201	1.00	322.9	
ZA Arcen	0.579	3.28	803.8	AC22 BC 35/50 S	0.198	1.06	261.0	
AC22 BC 35/50 D	0.173	0.93	222.9	BBTM 45/80-65 C	0.471	2.38	334.3	
980.000 ZA Artificial	0.331	1.66	558.6	AC32 BC 35/50 G	0.201	1.00	323.9	
ZA Arcen	0.428	2.52	806.3	AC22 BC 35/50 S	0.171	0.92	261.9	
AC22 BC 35/50 D	0.150	0.81	223.7	BBTM 45/80-65 C	0.461	2.33	336.6	

Istram 18.10.10.16 05/04/19 09:23:08 3953
 PROYECTO : ENLACE A4_SE20
 EJE: 34: A4 MI

pagina 12

0031

*** MEDICIONES DE LOS PERFILES TRANSVERSALES*
 *** CAPAS DE FIRME ***

PERFIL	MATERIAL	AREA PERFIL	VOL. PARCIAL	VOL. ACUMUL.	MATERIAL	AREA PERFIL	VOL. PARCIAL	VOL. ACUMUL.
985.000 ZA Artificial	0.331	1.66	560.3	AC32 BC 35/50 G	0.201	1.00	324.9	
ZA Arcen	0.287	1.78	808.1	AC22 BC 35/50 S	0.146	0.79	262.7	
AC22 BC 35/50 D	0.128	0.69	224.4	BBTM 45/80-65 C	0.452	2.28	338.9	
990.000 ZA Artificial	0.331	1.66	561.9	AC32 BC 35/50 G	0.201	1.00	325.9	
ZA Arcen	0.157	1.10	809.2	AC22 BC 35/50 S	0.123	0.67	263.3	
AC22 BC 35/50 D	0.108	0.59	225.0	BBTM 45/80-65 C	0.443	2.24	341.2	
995.000 ZA Artificial	0.316	1.64	563.6	AC32 BC 35/50 G	0.201	1.00	326.9	
ZA Arcen	0.058	0.51	809.7	AC22 BC 35/50 S	0.103	0.56	263.9	
AC22 BC 35/50 D	0.090	0.49	225.5	BBTM 45/80-65 C	0.436	2.20	343.4	
Relleno Berma	0.002	0.00	460.3					
1000.000 ZA Artificial	0.533	2.35	565.9	AC32 BC 35/50 G	0.362	1.59	328.5	
ZA Arcen	1.180	4.13	813.8	AC22 BC 35/50 S	0.341	1.33	265.2	
AC22 BC 35/50 D	0.306	1.16	226.6	BBTM 45/80-65 C	0.626	2.82	346.2	
Relleno Berma	1.108	3.79	464.1					
1020.000 ZA Artificial	0.470	9.56	575.5	AC32 BC 35/50 G	0.312	6.37	334.8	
ZA Arcen	1.180	23.60	837.4	AC22 BC 35/50 S	0.321	6.46	271.7	
AC22 BC 35/50 D	0.272	5.51	232.1	BBTM 45/80-65 C	0.600	12.19	358.4	
Relleno Berma	1.091	21.96	486.1					
1040.000 ZA Artificial	0.599	10.56	586.0	AC32 BC 35/50 G	0.415	7.15	342.0	
ZA Arcen	1.180	23.60	861.0	AC22 BC 35/50 S	0.362	6.77	278.5	
AC22 BC 35/50 D	0.308	5.75	237.9	BBTM 45/80-65 C	0.596	11.95	370.3	
Relleno Berma	1.089	21.80	507.9					
1060.000 ZA Artificial	0.757	13.56	599.6	AC32 BC 35/50 G	0.542	9.57	351.6	
ZA Arcen	1.180	23.60	884.6	AC22 BC 35/50 S	0.412	7.74	286.2	
AC22 BC 35/50 D	0.352	6.60	244.5	BBTM 45/80-65 C	0.597	11.93	382.3	
Relleno Berma	1.090	21.79	529.7					
1080.000 ZA Artificial	0.851	16.08	615.7	AC32 BC 35/50 G	0.617	11.58	363.1	
ZA Arcen	1.180	23.60	908.2	AC22 BC 35/50 S	0.442	8.54	294.7	
AC22 BC 35/50 D	0.378	7.30	251.8	BBTM 45/80-65 C	0.597	11.94	394.2	
Relleno Berma	1.102	21.93	551.6					

1100.000 ZA Artificial	0.899	17.50	633.2	AC32 BC 35/50 G	0.655	12.72	375.9	
ZA Arcen	1.180	23.60	931.8	AC22 BC 35/50 S	0.458	9.00	303.7	
AC22 BC 35/50 D	0.392	7.70	259.5	BBTM 45/80-65 C	0.597	11.95	406.2	
Relleno Berma	1.120	22.22	573.8					
1120.000 ZA Artificial	1.014	19.13	652.3	AC32 BC 35/50 G	0.747	14.02	389.9	
ZA Arcen	1.181	23.61	955.4	AC22 BC 35/50 S	0.494	9.52	313.3	
AC22 BC 35/50 D	0.424	8.15	267.6	BBTM 45/80-65 C	0.598	11.95	418.1	
Relleno Berma	1.158	22.78	596.6					

Istram 18.10.10.16 05/04/19 09:23:09 3953
 PROYECTO : ENLACE A4_SE20
 EJE: 34: A4 MI

pagina 13

0031

*** MEDICIONES DE LOS PERFILES TRANSVERSALES*
 *** CAPAS DE FIRME ***

PERFIL	MATERIAL	AREA PERFIL	VOL. PARCIAL	VOL. ACUMUL.	MATERIAL	AREA PERFIL	VOL. PARCIAL	VOL. ACUMUL.
1140.000 ZA Artificial	0.969	20.17	672.5	AC32 BC 35/50 G	0.711	14.85	404.7	
ZA Arcen	1.182	23.62	979.1	AC22 BC 35/50 S	0.480	9.85	323.1	
AC22 BC 35/50 D	0.411	8.44	276.1	BBTM 45/80-65 C	0.591	11.93	430.0	
Relleno Berma	1.201	23.59	620.2					
1160.000 ZA Artificial	0.833	18.02	690.5	AC32 BC 35/50 G	0.601	13.12	417.8	
ZA Arcen	1.182	23.64	1002.7	AC22 BC 35/50 S	0.436	9.15	332.3	
AC22 BC 35/50 D	0.373	7.84	283.9	BBTM 45/80-65 C	0.574	11.64	441.7	
Relleno Berma	1.235	24.36	644.6					
1180.000 ZA Artificial	0.693	15.27	705.8	AC32 BC 35/50 G	0.490	10.92	428.8	
ZA Arcen	1.182	23.64	1026.3	AC22 BC 35/50 S	0.391	8.27	340.5	
AC22 BC 35/50 D	0.334	7.07	291.0	BBTM 45/80-65 C	0.557	11.30	453.0	
Relleno Berma	1.259	24.94	669.5					
1200.000 ZA Artificial	0.550	12.43	718.2	AC32 BC 35/50 G	0.375	8.65	437.4	
ZA Arcen	1.182	23.65	1050.0	AC22 BC 35/50 S	0.345	7.37	347.9	
AC22 BC 35/50 D	0.294	6.27	297.3	BBTM 45/80-65 C	0.540	10.97	463.9	
Relleno Berma	1.264	25.23	694.7					
1220.000 ZA Artificial	0.407	9.56	727.8	AC32 BC 35/50 G	0.261	6.36	443.8	
ZA Arcen	1.182	23.64	1073.6	AC22 BC 35/50 S	0.300	6.45	354.4	
AC22 BC 35/50 D	0.254	5.47	302.7	BBTM 45/80-65 C	0.523	10.64	474.6	
Relleno Berma	1.257	25.21	719.9					
1240.000 ZA Artificial	0.332	7.39	735.2	AC32 BC 35/50 G	0.202	4.63	448.4	
ZA Arcen	1.182	23.64	1097.3	AC22 BC 35/50 S	0.276	5.76	360.1	
AC22 BC 35/50 D	0.233	4.86	307.6	BBTM 45/80-65 C	0.507	10.30	484.9	
Relleno Berma	1.250	25.07	745.0					
1260.000 ZA Artificial	0.332	6.65	741.8	AC32 BC 35/50 G	0.202	4.03	452.4	
ZA Arcen	1.182	23.64	1120.9	AC22 BC 35/50 S	0.276	5.52	365.6	
AC22 BC 35/50 D	0.233	4.65	312.3	BBTM 45/80-65 C	0.494	9.98	494.9	
Relleno Berma	1.247	24.98	770.0					
1270.930 ZA Artificial	0.332	3.63	745.4	AC32 BC 35/50 G	0.202	2.20	454.6	
ZA Arcen	1.182	12.92	1133.8	AC22 BC 35/50 S	0.276	3.02	368.6	
AC22 BC 35/50 D	0.233	2.54	314.8	BBTM 45/80-65 C	0.494	5.40	500.3	
Relleno Berma	1.247	13.63	783.6					

Istram 18.10.10.16 05/04/19 09:23:09 3953
 PROYECTO : ENLACE A4_SE20
 EJE: 34: A4 MI

pagina 14

*** RESUMEN DE VOLUMENES TOTALES ***

EJE: 38: Camino 6

Istram 18.10.10.16 05/04/19 09:23:10 3953
 PROYECTO : ENLACE A4_SE20
 EJE: 58: Via colectora derecha B

pagina 1

*** RESUMEN DE VOLUMENES TOTALES ***

MATERIAL	VOLUMEN
ZA Artificial	224.2
AC16S BC50/70 S	52.3

Istram 18.10.10.16 05/04/19 09:23:10 3953
 PROYECTO : ENLACE A4_SE20
 EJE: 44: Fase 4: Transfer

pagina 1

Desvios

*** MEDICIONES DE LOS PERFILES TRANSVERSALES ***
 *** CAPAS DE FIRME ***

PERFIL	MATERIAL	AREA PERFIL	VOL. PARCIAL	VOL. ACUMUL.	MATERIAL	AREA PERFIL	VOL. PARCIAL	VOL. ACUMUL.
0.000	BBTM 45/80-65 C	0.426	0.00	0.0				
20.000	BBTM 45/80-65 C	0.401	8.27	8.3				
25.000	BBTM 45/80-65 C	0.395	1.99	10.3				
30.000	BBTM 45/80-65 C	0.386	1.95	12.2				
35.000	BBTM 45/80-65 C	0.382	1.92	14.1				
40.000	BBTM 45/80-65 C	0.383	1.91	16.0				
60.000	BBTM 45/80-65 C	0.384	7.62	23.7				
80.000	BBTM 45/80-65 C	0.388	7.72	31.4				
100.000	BBTM 45/80-65 C	0.380	7.73	39.1				
120.000	BBTM 45/80-65 C	0.374	7.42	46.5				
140.000	BBTM 45/80-65 C	0.384	7.65	54.2				
160.000	BBTM 45/80-65 C	0.339	7.16	61.4				
180.000	BBTM 45/80-65 C	0.328	6.64	68.0				
190.000	BBTM 45/80-65 C	0.327	3.27	71.3				
200.000	BBTM 45/80-65 C	0.293	3.09	74.4				
210.000	BBTM 45/80-65 C	0.269	2.80	77.2				

Istram 18.10.10.16 05/04/19 09:23:10 3953
 PROYECTO : ENLACE A4_SE20
 EJE: 44: Fase 4: Transfer

pagina 2

*** RESUMEN DE VOLUMENES TOTALES ***

MATERIAL	VOLUMEN
BBTM 45/80-65 C	77.2

Istram 18.10.10.16 05/04/19 09:23:10 3953
 PROYECTO : ENLACE A4_SE20
 EJE: 45: Fase 5: Transfer

pagina 1

Desvios

*** MEDICIONES DE LOS PERFILES TRANSVERSALES ***
 *** CAPAS DE FIRME ***

PERFIL	MATERIAL	AREA PERFIL	VOL. PARCIAL	VOL. ACUMUL.	MATERIAL	AREA PERFIL	VOL. PARCIAL	VOL. ACUMUL.
0.000	BBTM 45/80-65 C	0.305	0.00	0.0				
20.000	BBTM 45/80-65 C	0.317	5.98	6.0				
40.000	BBTM 45/80-65 C	0.342	6.52	12.5				
60.000	BBTM 45/80-65 C	0.384	7.32	19.8				
80.000	BBTM 45/80-65 C	0.381	7.64	27.5				
100.000	BBTM 45/80-65 C	0.363	7.38	34.8				
120.000	BBTM 45/80-65 C	0.378	7.41	42.2				
140.000	BBTM 45/80-65 C	0.362	7.41	49.7				
145.000	BBTM 45/80-65 C	0.381	1.86	51.5				
150.000	BBTM 45/80-65 C	0.388	1.92	53.4				
160.000	BBTM 45/80-65 C	0.403	3.95	57.4				
180.000	BBTM 45/80-65 C	0.424	8.01	65.4				
189.680	BBTM 45/80-65 C	0.428	4.13	69.5				

Istram 18.10.10.16 05/04/19 09:23:10 3953
 PROYECTO : ENLACE A4_SE20
 EJE: 45: Fase 5: Transfer

pagina 2

*** RESUMEN DE VOLUMENES TOTALES ***

MATERIAL	VOLUMEN
BBTM 45/80-65 C	69.5

231 iz<1,25

*** MEDICIONES DE LOS PERFILES TRANSVERSALES ***
 *** CAPAS DE FIRME ***

PERFIL	MATERIAL	AREA PERFIL	VOL. PARCIAL	VOL. ACUMUL.	MATERIAL	AREA PERFIL	VOL. PARCIAL	VOL. ACUMUL.
19.051	ZA Artificial	1.386	0.00	0.0	AC32 BC 50/70 G	0.500	0.00	0.0
	ZA Arcen	0.868	0.00	0.0	AC22 BC 35/50 S	0.506	0.00	0.0
	BBTM 45/80-60 C	0.211	0.00	0.0	Relleno Berma	0.814	0.00	0.0
20.000	ZA Artificial	1.126	1.19	1.2	AC32 BC 50/70 G	0.423	0.44	0.4
	ZA Arcen	0.868	0.82	0.8	AC22 BC 35/50 S	0.462	0.46	0.5
	BBTM 45/80-60 C	0.195	0.19	0.2	Relleno Berma	0.800	0.77	0.8
40.000	ZA Artificial	1.265	23.93	25.1	AC32 BC 50/70 G	0.478	9.02	9.5
	ZA Arcen	0.868	17.36	18.2	AC22 BC 35/50 S	0.500	9.62	10.1
	BBTM 45/80-60 C	0.211	4.06	4.3	Relleno Berma	0.800	16.00	16.8
60.000	ZA Artificial	1.329	25.94	51.1	AC32 BC 50/70 G	0.504	9.82	19.3
	ZA Arcen	0.868	17.36	35.5	AC22 BC 35/50 S	0.518	10.19	20.3
	BBTM 45/80-60 C	0.219	4.30	8.6	Relleno Berma	0.800	16.01	32.8
80.000	ZA Artificial	1.336	26.50	77.6	AC32 BC 50/70 G	0.506	10.12	29.4
	ZA Arcen	0.704	14.75	50.3	AC22 BC 35/50 S	0.495	9.97	30.2
	BBTM 45/80-60 C	0.220	4.39	12.9	Relleno Berma	0.800	16.00	48.8
100.000	ZA Artificial	0.535	22.98	100.5	AC32 BC 50/70 G	0.188	8.65	38.0
	ZA Arcen	0.796	14.68	65.0	AC22 BC 35/50 S	0.442	9.63	39.9
	BBTM 45/80-60 C	0.213	4.33	17.3	Relleno Berma	0.795	15.98	64.8
120.000	ZA Artificial	0.306	8.41	109.0	AC32 BC 50/70 G	0.095	2.83	40.9
	ZA Arcen	0.754	15.50	80.5	AC22 BC 35/50 S	0.217	6.59	46.5
	BBTM 45/80-60 C	0.204	4.18	21.5	Relleno Berma	0.525	14.20	79.0
140.000	ZA Artificial	0.119	4.14	113.1	AC32 BC 50/70 G	0.020	1.11	42.0
	ZA Arcen	0.503	13.12	93.6	AC22 BC 35/50 S	0.205	3.98	50.4
	BBTM 45/80-60 C	0.187	3.89	25.4	Relleno Berma	0.125	7.92	86.9
160.000	ZA Artificial	1.197	13.16	126.3	AC32 BC 50/70 G	0.451	4.71	46.7
	ZA Arcen	0.583	10.86	104.5	AC22 BC 35/50 S	0.424	6.29	56.7
	BBTM 45/80-60 C	0.179	3.65	29.0	Relleno Berma	0.597	7.22	94.1
180.000	ZA Artificial	1.283	24.79	151.1	AC32 BC 50/70 G	0.486	9.36	56.1
	ZA Arcen	0.590	11.76	116.2	AC22 BC 35/50 S	0.450	8.74	65.5
	BBTM 45/80-60 C	0.190	3.69	32.7	Relleno Berma	0.597	11.94	106.0
200.000	ZA Artificial	1.371	26.54	177.6	AC32 BC 50/70 G	0.521	10.06	66.1
	ZA Arcen	0.545	11.35	127.6	AC22 BC 35/50 S	0.465	9.15	74.6
	BBTM 45/80-60 C	0.196	3.86	36.6	Relleno Berma	0.597	11.93	118.0
202.518	ZA Artificial	1.380	3.46	181.1	AC32 BC 50/70 G	0.524	1.32	67.4
	ZA Arcen	0.540	1.37	128.9	AC22 BC 35/50 S	0.467	1.17	75.8
	BBTM 45/80-60 C	0.197	0.50	37.1	Relleno Berma	0.597	1.50	119.5

Istram 18.10.10.16 05/04/19 09:23:10 3953
 PROYECTO : ENLACE A4_SE20
 EJE: 58: Via colectora derecha B

pagina 2

*** RESUMEN DE VOLUMENES TOTALES ***

MATERIAL	VOLUMEN
ZA Artificial	181.1
AC32 BC 50/70 G	67.4
ZA Arcen	128.9
AC22 BC 35/50 S	75.8
BBTM 45/80-60 C	37.1
Relleno Berma	119.55

RIEGOS

Istram 18.10.10.16 04/04/19 16:50:35 3953
 PROYECTO : ENLACE A4_SE20
 EJE: 1: Via colectora derecha

pagina 1

 * * RIEGOS : * *

CAPA 0 : Subrasante

P.K.	ANCHO	AREA PARCIAL	A. ACUMULADA
42.042	10.084	0.000	0.0
60.000	10.019	175.176	175.2
80.000	10.466	205.091	380.3
100.000	10.379	208.709	589.0
120.000	10.359	206.963	795.9
140.000	10.384	207.570	1003.5
160.000	10.464	208.477	1212.0
180.000	10.464	209.284	1421.3
200.000	11.482	219.468	1640.7
220.000	9.511	214.943	1855.7
240.000	6.916	166.752	2022.4
260.000	14.478	247.645	2270.1
280.000	13.262	266.526	2536.6
300.000	14.363	276.258	2812.9
320.000	14.364	287.270	3100.1
340.000	13.276	270.235	3370.4
360.000	13.242	265.178	3635.5
380.000	14.371	276.128	3911.7
400.000	13.111	274.819	4186.5
420.000	13.326	264.369	4450.9
440.000	13.342	266.777	4717.6
460.000	13.300	266.427	4984.1
480.000	13.341	266.418	5250.5
500.000	13.348	266.893	5517.4
520.000	13.301	266.485	5783.9
540.000	12.978	262.785	6046.6
560.000	12.890	258.682	6305.3
580.000	13.312	262.022	6567.4
600.000	13.183	265.076	6832.4
620.000	13.859	269.924	7102.4
640.000	14.068	279.132	7381.5
654.479	0.000	178.374	7559.9

180.000	5.383	107.661	625.0
200.000	5.401	107.845	732.8
220.000	5.320	107.819	840.6
240.000	4.995	103.148	943.8
260.000	8.516	154.540	1098.3
280.000	8.224	165.925	1264.3
300.000	7.548	157.714	1422.0
320.000	6.911	144.585	1566.6
340.000	6.175	130.871	1697.4
360.000	5.281	114.561	1812.0
380.000	4.218	94.990	1907.0
400.000	3.081	72.996	1980.0
420.000	8.394	114.753	2094.7
440.000	8.394	167.880	2262.6
460.000	8.394	167.880	2430.5
480.000	8.394	167.879	2598.4
500.000	8.394	167.880	2766.2
520.000	8.394	167.880	2934.1
540.000	8.394	167.879	3102.0
560.000	8.394	167.880	3269.9
580.000	6.326	147.203	3417.1
600.000	8.460	146.682	3563.8
620.000	8.565	169.948	3733.7
640.000	8.712	172.181	3905.9
654.479	0.000	111.659	4017.6

Istram 18.10.10.16 04/04/19 16:50:35 3953
 PROYECTO : ENLACE A4_SE20
 EJE: 1: Via colectora derecha

pagina 4

 * * RIEGOS : * *

CAPA 6 : ZA Arcen

P.K.	ANCHO	AREA PARCIAL	A. ACUMULADA
42.042	2.551	0.000	0.0
60.000	2.551	45.818	45.8
80.000	2.551	51.029	96.8
100.000	2.551	51.023	147.9
120.000	2.551	51.011	198.9
140.000	2.551	51.010	249.9
160.000	2.551	51.010	300.9
180.000	2.551	51.010	351.9
200.000	2.551	51.010	402.9
220.000	2.551	51.010	453.9
240.000	0.831	39.548	493.5
260.000	2.551	38.900	532.4
280.000	2.551	51.010	583.4
300.000	2.551	51.010	634.4
320.000	2.551	51.010	685.4
340.000	2.551	51.010	736.4
360.000	2.551	51.010	787.4
380.000	2.551	51.010	838.4
400.000	2.551	51.010	889.5
420.000	2.551	51.010	940.5
440.000	2.551	51.010	991.5
460.000	2.551	51.010	1042.5
480.000	2.551	51.010	1093.5
500.000	2.551	51.010	1144.5
520.000	2.551	51.010	1195.5
540.000	2.551	51.010	1246.5
560.000	2.551	51.010	1297.5
580.000	2.548	50.987	1348.5
600.000	1.722	42.969	1391.5
620.000	2.551	42.309	1433.8
640.000	2.551	51.010	1484.8
654.479	0.000	31.955	1516.8

Istram 18.10.10.16 04/04/19 16:50:35 3953
 PROYECTO : ENLACE A4_SE20
 EJE: 1: Via colectora derecha

pagina 5

 * * RIEGOS : * *

CAPA 7 : AC22 BC 35/50 S

P.K.	ANCHO	AREA PARCIAL	A. ACUMULADA
42.042	7.307	0.000	0.0
60.000	7.317	126.531	126.5
80.000	7.640	150.471	277.0
100.000	7.639	152.801	429.8
120.000	7.639	152.759	582.6
140.000	7.639	152.784	735.3
160.000	7.639	152.785	888.1
180.000	7.639	152.785	1040.9
200.000	7.662	153.008	1193.9
220.000	7.580	153.028	1347.0
240.000	5.706	139.446	1486.4
260.000	10.777	188.664	1675.1
280.000	10.640	213.055	1888.1
300.000	9.930	205.697	2093.8
320.000	9.292	192.215	2286.0
340.000	10.640	198.655	2484.7
360.000	10.640	212.797	2697.5
380.000	6.599	172.387	2869.9
400.000	8.415	150.144	3020.0
420.000	10.640	190.553	3210.6
440.000	10.640	212.797	3423.4
460.000	10.640	212.797	3636.2
480.000	10.640	212.797	3849.0
500.000	10.640	212.797	4061.8
520.000	10.640	212.797	4274.5
540.000	10.640	212.797	4487.3

Istram 18.10.10.16 04/04/19 16:50:35 3953
 PROYECTO : ENLACE A4_SE20
 EJE: 1: Via colectora derecha

pagina 2

 * * RIEGOS : * *

CAPA 2 : ZA Artificial

P.K.	ANCHO	AREA PARCIAL	A. ACUMULADA
42.042	1.159	0.000	0.0
60.000	2.741	34.392	34.4
80.000	4.560	73.661	108.1
100.000	5.494	102.706	210.8
120.000	5.474	109.263	320.0
140.000	5.499	109.875	429.9
160.000	5.580	110.790	540.7
180.000	5.581	111.604	652.3
200.000	5.801	113.817	766.1
220.000	5.720	115.820	881.9
240.000	5.395	111.150	993.1
260.000	8.916	162.495	1155.6
280.000	8.419	170.322	1325.9
300.000	7.746	161.649	1487.5
320.000	7.109	148.542	1636.1
340.000	6.373	134.846	1770.9
360.000	5.479	118.521	1889.5
380.000	4.418	98.975	1988.4
400.000	3.279	76.968	2065.4
420.000	8.643	119.216	2184.6
440.000	8.659	173.116	2357.7
460.000	8.617	172.762	2530.5
480.000	8.658	172.753	2703.2
500.000	8.665	173.234	2876.5
520.000	8.617	172.821	3049.3
540.000	8.610	172.268	3221.6
560.000	8.684	172.939	3394.5
580.000	6.582	152.661	3547.2
600.000	8.852	153.038	3700.2
620.000	8.953	176.057	3876.3
640.000	9.099	179.928	4056.2
654.479	0.000	116.510	4172.7

Istram 18.10.10.16 04/04/19 16:50:35 3953
 PROYECTO : ENLACE A4_SE20
 EJE: 1: Via colectora derecha

pagina 3

 * * RIEGOS : * *

CAPA 4 : AC32 BC 50/70 G

P.K.	ANCHO	AREA PARCIAL	A. ACUMULADA
42.042	0.958	0.000	0.0
60.000	2.542	30.809	30.8
80.000	4.361	69.679	100.5
100.000	5.296	98.758	199.2
120.000	5.276	105.310	304.6
140.000	5.302	105.924	410.5
160.000	5.383	106.842	517.3

560.000	10.640	212.797	4700.1
580.000	9.529	201.690	4901.8
600.000	10.261	198.395	5100.2
620.000	10.814	210.480	5310.7
640.000	11.148	219.248	5530.0
654.479	0.000	141.818	5671.8

Istram 18.10.10.16 04/04/19 16:50:35 3953
 PROYECTO : ENLACE A4_SE20
 EJE: 1: Via colectora derecha

pagina 6

 * * RIEGOS : * *

CAPA 12 : BBTM 45/80-60 C

P.K.	ANCHO	AREA PARCIAL	A. ACUMULADA
42.042	7.171	0.000	0.0
60.000	7.237	125.058	125.1
80.000	7.504	148.528	273.6
100.000	7.502	150.069	423.7
120.000	7.501	150.032	573.7
140.000	7.501	150.030	723.7
160.000	7.501	150.030	873.7
180.000	7.501	150.030	1023.8
200.000	7.501	150.030	1173.8
220.000	7.420	149.827	1323.6
240.000	5.626	137.445	1461.1
260.000	10.617	185.946	1647.0
280.000	10.502	210.422	1857.4
300.000	10.502	210.042	2067.5
320.000	10.502	210.042	2277.5
340.000	10.502	210.042	2487.6
360.000	10.502	210.042	2697.6
380.000	10.502	210.042	2907.7
400.000	10.502	210.042	3117.7
420.000	10.502	210.042	3327.7
440.000	10.502	210.042	3537.8
460.000	10.502	210.042	3747.8
480.000	10.502	210.042	3957.9
500.000	10.502	210.042	4167.9
520.000	10.502	210.042	4377.9
540.000	10.502	210.042	4588.0
560.000	10.502	210.042	4798.0
580.000	10.502	210.042	5008.1
600.000	10.568	210.669	5218.7
620.000	10.792	213.380	5432.1
640.000	11.171	219.435	5651.6
654.479	0.000	142.005	5793.6

Istram 18.10.10.16 04/04/19 16:50:35 3953
 PROYECTO : ENLACE A4_SE20
 EJE: 1: Via colectora derecha

pagina 7

 * * RIEGOS : * *

CAPA	AREA ACUMULADA
0 Subrasante	7559.860
2 ZA Artificial	4172.698
4 AC32 BC 50/70 G	4017.557
6 ZA Arcen	1516.763
7 AC22 BC 35/50 S	5671.773
12 BBTM 45/80-60 C	5793.564
TOTAL	28732.215

Istram 18.10.10.16 04/04/19 16:50:35 3953
 PROYECTO : ENLACE A4_SE20
 EJE: 2: R_A4SEV-GL2

pagina 1

 * * RIEGOS : * *

CAPA 0 : Subrasante

P.K.	ANCHO	AREA PARCIAL	A. ACUMULADA
40.964	14.610	0.000	0.0
60.000	13.559	247.153	247.2
80.000	16.100	297.649	544.8
100.000	16.090	321.875	866.7
120.000	15.854	319.320	1186.0
140.000	15.618	314.444	1500.4
160.000	15.685	312.617	1813.1
180.000	15.402	310.805	2123.9
200.000	15.270	306.049	2429.9
220.000	15.300	305.697	2735.6
240.000	15.288	305.878	3041.5
260.000	15.288	305.756	3347.2
280.000	15.288	305.757	3653.0
280.000	15.288	0.000	3653.0
300.000	14.359	298.196	3951.2
320.000	14.232	285.809	4237.0
340.000	14.177	283.957	4521.0
360.000	14.163	283.384	4804.3
380.000	14.162	283.292	5087.6
400.000	14.197	283.489	5371.1
420.000	14.197	283.939	5655.1
440.000	14.197	283.942	5939.0
460.000	14.197	283.940	6222.9
480.000	13.978	283.466	6506.4

500.000	13.162	271.974	6778.4
520.000	13.573	270.075	7048.5
540.000	13.573	271.458	7319.9
560.000	13.573	266.605	7586.5
580.000	13.573	271.453	7858.0
600.000	13.573	271.459	8129.4
620.000	13.482	264.637	8394.1
640.000	13.919	273.994	8668.1
660.000	13.998	280.541	8948.6
680.000	13.935	278.753	9227.4
700.000	14.455	283.853	9511.2
720.000	15.061	295.058	9806.3
740.000	15.211	303.199	10109.5
760.000	15.156	303.348	10412.8
780.000	15.469	305.537	10718.4
800.000	16.183	321.083	11039.4

Istram 18.10.10.16 04/04/19 16:50:36 3953
 PROYECTO : ENLACE A4_SE20
 EJE: 2: R_A4SEV-GL2

pagina 2

 * * RIEGOS : * *

CAPA 0 : Subrasante

P.K.	ANCHO	AREA PARCIAL	A. ACUMULADA
820.000	14.459	314.790	11354.2
840.000	3.702	162.251	11516.5
843.060	3.489	10.882	11527.4

Istram 18.10.10.16 04/04/19 16:50:36 3953
 PROYECTO : ENLACE A4_SE20
 EJE: 2: R_A4SEV-GL2

pagina 3

 * * RIEGOS : * *

CAPA 2 : ZA Artificial

P.K.	ANCHO	AREA PARCIAL	A. ACUMULADA
40.964	8.901	0.000	0.0
60.000	9.049	161.300	161.3
80.000	9.707	191.631	352.9
100.000	9.724	194.298	547.2
120.000	9.724	194.475	741.7
140.000	9.555	193.342	935.0
160.000	9.293	188.464	1123.5
180.000	9.040	183.319	1306.8
200.000	8.902	178.800	1485.6
220.000	8.908	178.097	1663.7
240.000	8.919	178.276	1842.0
260.000	8.922	178.432	2020.4
280.000	8.917	178.420	2198.9
280.000	8.917	0.000	2198.9
300.000	8.907	178.230	2377.1
320.000	8.901	178.068	2555.2
340.000	8.901	178.005	2733.2
360.000	8.905	178.052	2911.2
380.000	8.912	178.162	3089.4
400.000	8.922	178.331	3267.7
420.000	8.922	178.436	3446.1
440.000	8.922	178.436	3624.6
460.000	8.922	178.436	3803.0
480.000	8.922	178.436	3981.4
500.000	8.922	178.436	4159.9
520.000	8.922	178.436	4338.3
540.000	8.922	178.436	4516.7
560.000	8.922	178.436	4695.2
580.000	8.922	178.436	4873.6
600.000	8.922	178.436	5052.1
620.000	8.916	178.402	5230.5
640.000	8.908	178.230	5408.7
660.000	8.902	178.094	5586.8
680.000	8.969	178.088	5764.9
700.000	9.618	185.848	5950.7
720.000	10.277	198.928	6149.6
740.000	10.437	208.361	6358.0
760.000	10.437	208.750	6566.8
780.000	10.327	208.236	6775.0
800.000	10.096	204.215	6979.2

Istram 18.10.10.16 04/04/19 16:50:37 3953
 PROYECTO : ENLACE A4_SE20
 EJE: 2: R_A4SEV-GL2

pagina 4

 * * RIEGOS : * *

CAPA 2 : ZA Artificial

P.K.	ANCHO	AREA PARCIAL	A. ACUMULADA
820.000	9.900	199.720	7178.9
840.000	0.621	94.438	7273.4
843.060	0.459	1.564	7274.9

Istram 18.10.10.16 04/04/19 16:50:37 3953
 PROYECTO : ENLACE A4_SE20
 EJE: 2: R_A4SEV-GL2

pagina 5

 * * RIEGOS : * *

CAPA 5 : AC32 BC 35/50 G

P.K.	ANCHO	AREA PARCIAL	A. ACUMULADA
40.964	8.461	0.000	0.0
60.000	8.829	157.111	157.1
80.000	9.267	184.133	341.2
100.000	9.283	185.484	526.7
120.000	9.283	185.653	712.4
140.000	9.114	184.520	896.9
160.000	8.853	179.651	1076.6
180.000	8.600	174.517	1251.1
200.000	8.462	170.000	1421.1
220.000	8.468	169.292	1590.4
240.000	8.478	169.462	1759.8
260.000	8.481	169.610	1929.4
280.000	8.476	169.599	2099.0
280.000	8.476	0.000	2099.0
300.000	8.466	169.418	2268.5
320.000	8.461	169.265	2437.7
340.000	8.461	169.205	2606.9
360.000	8.465	169.249	2776.2
380.000	8.471	169.354	2945.5
400.000	8.481	169.514	3115.0
420.000	8.481	169.614	3284.7
440.000	8.481	169.614	3454.3
460.000	8.481	169.614	3623.9
480.000	8.481	169.614	3793.5
500.000	8.481	169.614	3963.1
520.000	8.481	169.614	4132.7
540.000	8.481	169.614	4302.3
560.000	8.481	169.614	4472.0
580.000	8.481	169.614	4641.6
600.000	8.481	169.614	4811.2
620.000	8.475	169.583	4980.8
640.000	8.467	169.419	5150.2
660.000	8.462	169.290	5319.5
680.000	8.529	169.287	5488.8
700.000	9.177	177.046	5665.8
720.000	9.836	190.117	5855.9
740.000	9.996	199.540	6055.5
760.000	9.996	199.928	6255.4
780.000	9.886	199.416	6454.8
800.000	9.656	195.407	6650.2

560.000	2.556	51.125	1325.6
580.000	2.556	51.125	1376.7
600.000	2.556	51.125	1427.8
620.000	2.555	51.115	1478.9
640.000	2.552	51.066	1530.0
660.000	2.551	51.027	1581.0
680.000	2.550	51.004	1632.0
700.000	2.551	51.010	1683.0
720.000	2.555	51.059	1734.1
740.000	2.556	51.121	1785.2
760.000	2.556	51.125	1836.4
780.000	2.554	51.115	1887.5
800.000	2.262	49.599	1937.1

Istram 18.10.10.16 04/04/19 16:50:38 3953
 PROYECTO : ENLACE A4_SE20
 EJE: 2: R_A4SEV-GL2

pagina 8

 * * RIEGOS : * *

CAPA 6 : ZA Arcen

P.K.	ANCHO	AREA PARCIAL	A. ACUMULADA
820.000	1.683	39.437	1976.5
840.000	1.104	27.868	2004.4
843.060	1.050	3.264	2007.6

Istram 18.10.10.16 04/04/19 16:50:38 3953
 PROYECTO : ENLACE A4_SE20
 EJE: 2: R_A4SEV-GL2

pagina 9

 * * RIEGOS : * *

CAPA 7 : AC22 BC 35/50 S

P.K.	ANCHO	AREA PARCIAL	A. ACUMULADA
40.964	10.661	0.000	0.0
60.000	11.180	201.851	201.9
80.000	11.469	228.741	430.6
100.000	11.488	229.552	660.1
120.000	11.488	229.761	889.9
140.000	11.319	228.627	1118.5
160.000	11.054	223.714	1342.2
180.000	10.800	218.531	1560.8
200.000	10.662	214.002	1774.8
220.000	10.670	213.316	1988.1
240.000	10.683	213.530	2201.6
260.000	10.686	213.717	2415.3
280.000	10.681	213.703	2629.0
280.000	10.681	0.000	2629.0
300.000	10.668	213.475	2842.5
320.000	10.661	213.282	3055.8
340.000	10.661	213.206	3269.0
360.000	10.666	213.262	3482.3
380.000	10.674	213.393	3695.7
400.000	10.686	213.596	3909.3
420.000	10.686	213.722	4123.0
440.000	10.686	213.722	4336.7
460.000	10.686	213.722	4550.4
480.000	10.686	213.722	4764.1
500.000	10.686	213.722	4977.9
520.000	10.686	213.722	5191.6
540.000	10.686	213.722	5405.3
560.000	10.686	213.722	5619.0
580.000	10.686	213.722	5832.8
600.000	10.686	213.722	6046.5
620.000	10.679	213.682	6260.2
640.000	10.669	213.476	6473.6
660.000	10.663	213.313	6686.9
680.000	10.729	213.291	6900.2
700.000	11.379	221.055	7121.3
720.000	12.040	234.169	7355.5
740.000	12.202	243.645	7599.1
760.000	12.202	244.036	7843.1
780.000	12.090	243.515	8086.7
800.000	11.567	238.001	8324.7

Istram 18.10.10.16 04/04/19 16:50:38 3953
 PROYECTO : ENLACE A4_SE20
 EJE: 2: R_A4SEV-GL2

pagina 6

 * * RIEGOS : * *

CAPA 5 : AC32 BC 35/50 G

P.K.	ANCHO	AREA PARCIAL	A. ACUMULADA
820.000	9.460	190.919	6841.1
840.000	0.401	89.532	6930.7
843.060	0.239	0.891	6931.6

Istram 18.10.10.16 04/04/19 16:50:38 3953
 PROYECTO : ENLACE A4_SE20
 EJE: 2: R_A4SEV-GL2

pagina 7

 * * RIEGOS : * *

CAPA 6 : ZA Arcen

P.K.	ANCHO	AREA PARCIAL	A. ACUMULADA
40.964	2.550	0.000	0.0
60.000	2.550	48.548	48.5
80.000	2.552	51.016	99.6
100.000	2.556	51.078	150.6
120.000	2.556	51.125	201.8
140.000	2.556	51.124	252.9
160.000	2.552	51.073	304.0
180.000	2.550	51.016	355.0
200.000	2.550	51.003	406.0
220.000	2.552	51.028	457.0
240.000	2.556	51.079	508.1
260.000	2.556	51.124	559.2
280.000	2.555	51.120	610.3
280.000	2.555	0.000	610.3
300.000	2.552	51.066	661.4
320.000	2.550	51.019	712.4
340.000	2.550	51.001	763.4
360.000	2.551	51.015	814.4
380.000	2.553	51.046	865.5
400.000	2.556	51.094	916.6
420.000	2.556	51.125	967.7
440.000	2.556	51.125	1018.8
460.000	2.556	51.125	1069.9
480.000	2.556	51.125	1121.1
500.000	2.556	51.125	1172.2
520.000	2.556	51.125	1223.3
540.000	2.556	51.125	1274.4

Istram 18.10.10.16 04/04/19 16:50:39 3953
 PROYECTO : ENLACE A4_SE20
 EJE: 2: R_A4SEV-GL2

pagina 10

 * * RIEGOS : * *

CAPA 7 : AC22 BC 35/50 S

P.K.	ANCHO	AREA PARCIAL	A. ACUMULADA
820.000	10.793	223.355	8548.0
840.000	1.305	112.990	8661.0
843.060	1.089	3.543	8664.5

Istram 18.10.10.16 04/04/19 16:50:41 3953
 PROYECTO : ENLACE A4_SE20
 EJE: 2: R_A4SEV-GL2

pagina 11

 * * RIEGOS : * *

CAPA 13 : BBTM 45/80-65 C

P.K.	ANCHO	AREA PARCIAL	A. ACUMULADA
40.964	10.501	0.000	0.0
60.000	11.100	200.328	200.3
80.000	11.308	225.754	426.1
100.000	11.328	226.347	652.4
120.000	11.328	226.553	879.0
140.000	11.158	225.420	1104.4
160.000	10.894	220.510	1324.9
180.000	10.640	215.330	1540.2
200.000	10.502	210.804	1751.0
220.000	10.510	210.114	1961.2
240.000	10.523	210.325	2171.5
260.000	10.526	210.509	2382.0
280.000	10.520	210.495	2592.5
280.000	10.520	0.000	2592.5
300.000	10.508	210.271	2802.8
320.000	10.501	210.081	3012.8
340.000	10.501	210.007	3222.8
360.000	10.506	210.062	3432.9
380.000	10.514	210.191	3643.1
400.000	10.526	210.391	3853.5
420.000	10.526	210.514	4064.0
440.000	10.526	210.514	4274.5
460.000	10.526	210.514	4485.0
480.000	10.526	210.514	4695.5
500.000	10.526	210.514	4906.1
520.000	10.526	210.514	5116.6
540.000	10.526	210.514	5327.1
560.000	10.526	210.514	5537.6
580.000	10.526	210.514	5748.1
600.000	10.526	210.514	5958.6
620.000	10.519	210.475	6169.1
640.000	10.509	210.272	6379.4
660.000	10.503	210.112	6589.5
680.000	10.569	210.091	6799.6
700.000	11.219	217.854	7017.4
720.000	11.880	230.966	7248.4
740.000	12.041	240.438	7488.8
760.000	12.041	240.828	7729.7
780.000	11.930	240.308	7970.0
800.000	11.407	234.798	8204.8

120.000	14.523	291.900	1598.6
140.000	6.720	277.139	1875.7
160.000	8.991	153.978	2029.7
180.000	10.329	202.744	2232.4
200.000	10.339	206.231	2438.7
220.000	10.375	207.269	2645.9
240.000	10.373	207.462	2853.4
260.000	10.372	207.454	3060.9
280.000	10.371	207.441	3268.3
300.000	10.370	207.418	3475.7
320.000	10.370	207.398	3683.1
320.000	10.370	0.000	3683.1
340.000	10.369	207.379	3890.5
360.000	10.368	207.359	4097.8
380.000	10.366	207.339	4305.2
400.000	10.366	207.319	4512.5
420.000	10.365	207.297	4719.8
440.000	10.363	207.276	4927.1
460.000	10.397	207.578	5134.7
480.000	10.420	208.176	5342.8
500.000	10.435	208.550	5551.4
520.000	10.779	210.272	5761.7
540.000	12.411	228.805	5990.5
560.000	13.315	259.583	6250.0
580.000	13.472	271.401	6521.4
600.000	13.451	268.742	6790.2
620.000	13.566	269.316	7059.5
640.000	13.876	271.956	7331.5
660.000	13.881	276.832	7608.3
680.000	11.074	262.298	7870.6
697.550	8.712	169.018	8039.6

Istram 18.10.10.16 04/04/19 16:50:43 3953
 PROYECTO : ENLACE A4_SE20
 EJE: 3: R_GL 2-A4 SEV

pagina 2

 * * RIEGOS : * *

CAPA 2 : ZA Artificial

P.K.	ANCHO	AREA PARCIAL	A. ACUMULADA
0.000	10.802	0.000	0.0
20.000	7.850	53.195	53.2
40.000	10.804	210.109	263.3
60.000	10.814	216.174	479.5
80.000	10.826	216.418	695.9
100.000	10.826	216.529	912.4
120.000	10.948	217.007	1129.4
140.000	6.285	214.266	1343.7
160.000	6.080	123.637	1467.3
180.000	5.881	119.604	1586.9
200.000	5.805	116.377	1703.3
220.000	5.812	116.170	1819.5
240.000	5.814	116.280	1935.8
260.000	5.814	116.284	2052.0
320.000	5.814	127.854	2179.9
320.000	5.814	0.000	2179.9
340.000	5.814	116.284	2296.2
360.000	5.814	116.284	2412.5
380.000	5.814	116.284	2528.8
400.000	5.814	116.284	2645.0
420.000	5.814	116.284	2761.3
440.000	5.814	116.284	2877.6
460.000	5.808	116.226	2993.8
480.000	5.803	116.104	3109.9
500.000	5.800	116.029	3226.0
520.000	6.098	117.363	3343.3
540.000	6.750	128.465	3471.8
560.000	7.406	141.547	3613.3
580.000	7.859	154.072	3767.4
600.000	7.859	157.184	3924.6
620.000	7.859	157.184	4081.8
640.000	7.858	157.182	4239.0
660.000	7.848	157.048	4396.0
680.000	6.700	147.587	4543.6
697.550	4.572	96.553	4640.1

Istram 18.10.10.16 04/04/19 16:50:43 3953
 PROYECTO : ENLACE A4_SE20
 EJE: 3: R_GL 2-A4 SEV

pagina 3

 * * RIEGOS : * *

CAPA 4 : AC32 BC 50/70 G

P.K.	ANCHO	AREA PARCIAL	A. ACUMULADA
0.000	10.402	0.000	0.0
20.000	7.650	49.193	49.2
40.000	10.404	203.032	252.2
60.000	10.413	208.168	460.4
80.000	10.425	208.402	668.8
100.000	10.425	208.509	877.3
120.000	10.547	208.987	1086.3
140.000	5.885	206.252	1292.5
160.000	5.680	115.634	1408.2
180.000	5.481	111.603	1519.8
200.000	5.405	108.373	1628.2
220.000	5.411	108.158	1736.3
240.000	5.413	108.261	1844.6
260.000	5.413	108.264	1952.8
320.000	5.413	119.037	2071.9
320.000	5.413	0.000	2071.9
340.000	5.413	108.264	2180.1

Istram 18.10.10.16 04/04/19 16:50:41 3953
 PROYECTO : ENLACE A4_SE20
 EJE: 2: R_A4SEV-GL2

pagina 12

 * * RIEGOS : * *

CAPA 13 : BBTM 45/80-65 C

P.K.	ANCHO	AREA PARCIAL	A. ACUMULADA
820.000	10.633	220.155	8424.9
840.000	1.225	111.156	8536.1
843.060	1.009	3.298	8539.4

Istram 18.10.10.16 04/04/19 16:50:42 3953
 PROYECTO : ENLACE A4_SE20
 EJE: 2: R_A4SEV-GL2

pagina 13

 * * RIEGOS : * *
 * * RESUMEN POR CAPAS * *

CAPA	AREA ACUMULADA
0 Subrasante	11527.362
2 ZA Artificial	7274.930
5 AC32 BC 35/50 G	6931.555
6 ZA Arcen	2007.634
7 AC22 BC 35/50 S	8664.546
13 BBTM 45/80-65 C	8539.381
TOTAL	44945.408

Istram 18.10.10.16 04/04/19 16:50:42 3953
 PROYECTO : ENLACE A4_SE20
 EJE: 3: R_GL 2-A4 SEV

pagina 1

 * * RIEGOS : * *

CAPA 0 : Subrasante

P.K.	ANCHO	AREA PARCIAL	A. ACUMULADA
0.000	15.202	0.000	0.0
20.000	10.939	112.003	112.0
40.000	15.712	296.846	408.8
60.000	14.796	310.142	719.0
80.000	14.646	293.384	1012.4
100.000	14.643	294.305	1306.7

360.000	5.413	108.264	2288.4
380.000	5.413	108.264	2396.7
400.000	5.413	108.264	2504.9
420.000	5.413	108.264	2613.2
440.000	5.413	108.264	2721.5
460.000	5.407	108.211	2829.7
480.000	5.403	108.097	2937.8
500.000	5.400	108.027	3045.8
520.000	5.697	109.363	3153.2
540.000	6.349	120.463	3275.6
560.000	7.005	133.540	3409.2
580.000	7.458	146.055	3555.2
600.000	7.458	149.164	3704.4
620.000	7.458	149.164	3853.5
640.000	7.457	149.163	4002.7
660.000	7.447	149.035	4151.7
680.000	6.300	139.583	4291.3
697.550	4.372	92.792	4384.1

Istram 18.10.10.16 04/04/19 16:50:44 3953
 PROYECTO : ENLACE A4_SE20
 EJE: 3: R_GL 2-A4 SEV

pagina 4

 * * RIEGOS : * *

CAPA 6 : ZA Arcen

P.K.	ANCHO	AREA PARCIAL	A. ACUMULADA
0.000	1.050	0.000	0.0
20.000	1.383	24.337	24.3
40.000	1.551	30.172	54.5
60.000	1.552	31.025	85.5
80.000	1.554	31.059	116.6
100.000	1.554	31.076	147.7
120.000	1.554	31.076	178.7
140.000	0.510	28.717	207.5
160.000	2.430	30.932	238.4
180.000	2.550	50.822	289.2
200.000	2.552	51.025	340.2
220.000	2.555	51.074	391.3
240.000	2.556	51.123	442.4
260.000	2.556	51.125	493.6
320.000	2.556	56.212	549.8
340.000	2.556	0.000	549.8
360.000	2.556	51.125	600.9
380.000	2.556	51.125	652.0
400.000	2.556	51.125	703.1
420.000	2.556	51.125	754.3
440.000	2.556	51.125	805.4
460.000	2.556	51.125	856.5
480.000	2.553	51.099	907.6
500.000	2.551	51.045	958.7
520.000	2.550	51.012	1009.7
540.000	2.550	51.001	1060.7
560.000	2.551	51.012	1111.7
580.000	2.554	51.049	1162.7
600.000	2.556	51.108	1213.9
620.000	2.556	51.125	1265.0
640.000	2.556	51.125	1316.1
660.000	2.556	51.124	1367.2
680.000	2.552	51.081	1418.3
697.550	2.551	51.028	1469.3
	2.550	44.762	1514.1

Istram 18.10.10.16 04/04/19 16:50:44 3953
 PROYECTO : ENLACE A4_SE20
 EJE: 3: R_GL 2-A4 SEV

pagina 5

 * * RIEGOS : * *

CAPA 7 : AC22 BC 35/50 S

P.K.	ANCHO	AREA PARCIAL	A. ACUMULADA
0.000	11.162	0.000	0.0
20.000	8.864	70.130	70.1
40.000	11.665	227.948	298.1
60.000	11.675	233.388	531.5
80.000	11.689	233.651	765.1
100.000	11.689	233.771	998.9
120.000	11.810	234.249	1233.1
140.000	6.274	229.506	1462.6
160.000	7.820	143.246	1605.9
180.000	7.741	156.626	1762.5
200.000	7.667	153.595	1916.1
220.000	7.676	153.424	2069.5
240.000	7.679	153.570	2223.1
260.000	7.679	153.575	2376.7
320.000	7.679	168.856	2545.5
340.000	7.679	0.000	2545.5
360.000	7.679	153.575	2699.1
380.000	7.679	153.575	2852.7
400.000	7.679	153.575	3006.3
420.000	7.679	153.575	3159.8
440.000	7.679	153.575	3313.4
460.000	7.679	153.575	3467.0
480.000	7.670	153.499	3620.5
500.000	7.664	153.337	3773.8
520.000	7.660	153.238	3927.1
540.000	7.958	154.564	4081.6
560.000	8.611	165.674	4247.3
580.000	9.269	178.783	4426.1
600.000	9.724	191.350	4617.4
697.550	9.724	194.475	4811.9

620.000	9.724	194.475	5006.4
640.000	9.722	194.473	5200.8
660.000	9.709	194.307	5395.2
680.000	8.561	184.808	5580.0
697.550	6.752	134.279	5714.2

Istram 18.10.10.16 04/04/19 16:50:45 3953
 PROYECTO : ENLACE A4_SE20
 EJE: 3: R_GL 2-A4 SEV

pagina 6

 * * RIEGOS : * *

CAPA 8 : AC22 BC 35/50 D

P.K.	ANCHO	AREA PARCIAL	A. ACUMULADA
267.010	10.249	0.000	0.0
280.000	10.248	133.134	133.1
300.000	10.247	204.956	338.1

Istram 18.10.10.16 04/04/19 16:50:46 3953
 PROYECTO : ENLACE A4_SE20
 EJE: 3: R_GL 2-A4 SEV

pagina 7

 * * RIEGOS : * *

CAPA 12 : BBTM 45/80-60 C

P.K.	ANCHO	AREA PARCIAL	A. ACUMULADA
0.000	11.002	0.000	0.0
20.000	8.784	68.530	68.5
40.000	11.505	225.069	293.6
60.000	11.515	230.185	523.8
80.000	11.528	230.445	754.2
100.000	11.528	230.563	984.8
120.000	11.650	231.041	1215.8
140.000	6.194	226.465	1442.3
160.000	7.660	141.119	1583.4
180.000	7.581	153.426	1736.8
200.000	7.507	150.394	1887.2
220.000	7.516	150.220	2037.5
240.000	7.518	150.362	2187.8
260.000	7.518	150.367	2338.2
280.000	10.195	185.166	2523.4
300.000	10.194	203.901	2727.3
320.000	7.518	163.761	2891.0
340.000	7.518	0.000	2891.0
360.000	7.518	150.367	3041.4
380.000	7.518	150.367	3191.7
400.000	7.518	150.367	3342.1
420.000	7.518	150.367	3492.5
440.000	7.518	150.367	3642.8
460.000	7.510	150.293	3793.2
480.000	7.504	150.134	3943.5
500.000	7.501	150.037	4093.6
520.000	7.798	151.364	4243.7
540.000	8.450	162.474	4395.0
560.000	9.109	175.581	4547.5
580.000	9.563	188.144	4700.0
600.000	9.563	191.267	4851.2
620.000	9.563	191.267	5002.5
640.000	9.562	191.265	5153.8
660.000	9.549	191.102	5305.1
680.000	8.401	181.607	5486.7
697.550	6.672	132.626	5619.3

Istram 18.10.10.16 04/04/19 16:50:47 3953
 PROYECTO : ENLACE A4_SE20
 EJE: 3: R_GL 2-A4 SEV

pagina 8

 * * RIEGOS : * *

RESUMEN POR CAPAS

CAPA	AREA ACUMULADA
0 Subrasante	8039.609
2 ZA Artificial	4640.148
4 AC32 BC 50/70 G	4384.114
6 ZA Arcen	1514.094
7 AC22 BC 35/50 S	5714.244
8 AC22 BC 35/50 D	389.326
12 BBTM 45/80-60 C	6000.377
TOTAL	30681.912

Istram 18.10.10.16 04/04/19 16:50:52 3953
 PROYECTO : ENLACE A4_SE20
 EJE: 7: GL2

pagina 1

 * * RIEGOS : * *

CAPA 0 : Subrasante

P.K.	ANCHO	AREA PARCIAL	A. ACUMULADA
0.000	18.094	0.000	0.0

20.000	18.094	361.886	361.9
40.000	18.094	361.886	723.8
60.000	14.611	318.320	1042.1
80.000	18.094	319.990	1362.1
100.000	14.606	320.295	1682.4
120.000	16.422	331.557	2013.9
140.000	18.094	306.339	2320.3
160.000	18.094	361.886	2682.2
180.000	18.094	361.886	3044.0
200.000	18.094	361.886	3405.9
220.000	14.602	353.155	3759.1
240.000	14.564	291.664	4050.8
260.000	17.458	342.591	4393.3
280.000	14.612	300.264	4693.6
300.000	18.094	353.181	5046.8
320.000	18.094	361.886	5408.7
320.442	18.094	7.998	5416.7

Istram 18.10.10.16 04/04/19 16:50:52 3953
 PROYECTO : ENLACE A4_SE20
 EJE: 7: GL2

pagina 2

 * * RIEGOS : * *

CAPA 2 : ZA Artificial

P.K.	ANCHO	AREA PARCIAL	A. ACUMULADA
0.000	14.403	0.000	0.0
20.000	14.403	288.058	288.1
40.000	14.403	288.058	576.1
60.000	12.949	269.861	846.0
80.000	14.403	271.890	1117.9
100.000	12.945	271.836	1389.7
120.000	14.403	277.131	1666.8
140.000	14.403	267.135	1934.0
160.000	14.403	288.058	2222.0
180.000	14.403	288.058	2510.1
200.000	14.403	288.058	2798.1
220.000	12.940	284.400	3082.5
240.000	12.902	258.428	3341.0
260.000	14.403	284.306	3625.3
280.000	12.950	263.545	3888.8
300.000	14.403	284.426	4173.2
320.000	14.403	288.058	4461.3
320.442	14.403	6.366	4467.7

Istram 18.10.10.16 04/04/19 16:50:52 3953
 PROYECTO : ENLACE A4_SE20
 EJE: 7: GL2

pagina 3

 * * RIEGOS : * *

CAPA 5 : AC32 BC 35/50 G

P.K.	ANCHO	AREA PARCIAL	A. ACUMULADA
0.000	13.963	0.000	0.0
20.000	13.963	279.256	279.3
40.000	13.963	279.256	558.5
60.000	12.729	263.810	822.3
80.000	13.963	265.838	1088.2
100.000	12.725	265.785	1353.9
120.000	13.963	269.980	1623.9
140.000	13.963	261.634	1885.6
160.000	13.963	279.256	2164.8
180.000	13.963	279.256	2444.1
200.000	13.963	279.256	2723.3
220.000	12.720	276.149	2999.5
240.000	12.682	254.027	3253.5
260.000	13.963	276.054	3529.6
280.000	12.730	258.594	3788.2
300.000	13.963	276.175	4064.3
320.000	13.963	279.256	4343.6
320.442	13.963	6.172	4349.8

Istram 18.10.10.16 04/04/19 16:50:52 3953
 PROYECTO : ENLACE A4_SE20
 EJE: 7: GL2

pagina 4

 * * RIEGOS : * *

CAPA 6 : ZA Arcen

P.K.	ANCHO	AREA PARCIAL	A. ACUMULADA
0.000	0.000	0.000	0.0
20.000	0.000	0.000	0.0
40.000	0.000	0.000	0.0
60.000	0.000	0.000	0.0
80.000	0.000	0.000	0.0
100.000	0.000	0.000	0.0
120.000	0.000	0.000	0.0
140.000	0.000	0.000	0.0
160.000	0.000	0.000	0.0
180.000	0.000	0.000	0.0
200.000	0.000	0.000	0.0
220.000	0.000	0.000	0.0
240.000	0.000	0.000	0.0
260.000	0.000	0.000	0.0
280.000	0.000	0.000	0.0
300.000	0.000	0.000	0.0

320.000	0.000	0.000	0.0
320.442	0.000	0.000	0.0

Istram 18.10.10.16 04/04/19 16:50:52 3953
 PROYECTO : ENLACE A4_SE20
 EJE: 7: GL2

pagina 5

 * * RIEGOS : * *

CAPA 7 : AC22 BC 35/50 S

P.K.	ANCHO	AREA PARCIAL	A. ACUMULADA
0.000	13.663	0.000	0.0
20.000	13.663	273.255	273.3
40.000	13.663	273.255	546.5
60.000	12.579	259.684	806.2
80.000	13.663	261.713	1067.9
100.000	12.575	261.659	1329.6
120.000	13.663	265.104	1594.7
140.000	13.663	257.884	1852.6
160.000	13.663	273.255	2125.8
180.000	13.663	273.255	2399.1
200.000	13.663	273.255	2672.3
220.000	12.570	270.523	2942.8
240.000	12.532	251.026	3193.9
260.000	13.663	270.428	3464.3
280.000	12.580	255.219	3719.5
300.000	13.663	270.549	3990.1
320.000	13.663	273.255	4263.3
320.442	13.663	6.039	4269.4

Istram 18.10.10.16 04/04/19 16:50:53 3953
 PROYECTO : ENLACE A4_SE20
 EJE: 7: GL2

pagina 6

 * * RIEGOS : * *

CAPA 13 : BBTM 45/80-65 C

P.K.	ANCHO	AREA PARCIAL	A. ACUMULADA
0.000	13.503	0.000	0.0
20.000	13.503	270.054	270.1
40.000	13.503	270.054	540.1
60.000	12.499	257.484	797.6
80.000	13.503	259.512	1057.1
100.000	12.494	259.458	1316.6
120.000	13.503	262.503	1579.1
140.000	13.503	255.883	1834.9
160.000	13.503	270.054	2105.0
180.000	13.503	270.054	2375.1
200.000	13.503	270.054	2645.1
220.000	12.490	267.522	2912.6
240.000	12.452	249.426	3162.1
260.000	13.503	267.427	3429.5
280.000	12.500	253.418	3682.9
300.000	13.503	267.548	3950.5
320.000	13.503	270.054	4220.5
320.442	13.503	5.968	4226.5

Istram 18.10.10.16 04/04/19 16:50:53 3953
 PROYECTO : ENLACE A4_SE20
 EJE: 7: GL2

pagina 7

 * * RIEGOS : * *

RESUMEN POR CAPAS

CAPA	AREA ACUMULADA
0 Subrasante	5416.672
2 ZA Artificial	4467.671
5 AC32 BC 35/50 G	4349.752
7 AC22 BC 35/50 S	4269.354
13 BBTM 45/80-65 C	4226.475
TOTAL	22729.923

Istram 18.10.10.16 04/04/19 16:50:53 3953
 PROYECTO : ENLACE A4_SE20
 EJE: 9: R GL2-A4 COR

pagina 1

 * * RIEGOS : * *

CAPA 0 : Subrasante

P.K.	ANCHO	AREA PARCIAL	A. ACUMULADA
0.000	15.771	0.000	0.0
20.000	11.561	143.159	143.2
40.000	16.717	318.805	462.0
60.000	16.799	336.731	798.7
80.000	16.551	333.381	1132.1
100.000	16.551	331.018	1463.1
120.000	16.076	326.547	1789.6
140.000	15.532	316.129	2105.8
160.000	15.276	306.647	2412.4
180.000	15.545	307.435	2719.9
200.000	7.521	283.487	3003.3

220.000	9.150	163.485	3166.8
240.000	11.106	200.033	3366.9
260.000	11.988	235.828	3602.7
280.000	12.104	241.043	3843.7
300.000	12.165	242.898	4086.6
320.000	12.260	243.772	4330.4
340.000	12.283	245.150	4575.5
360.000	12.414	247.239	4822.8
380.000	12.483	248.878	5071.7
400.000	11.361	242.990	5314.7
420.000	7.926	189.196	5503.8
424.410	7.432	33.848	5537.7

Istram 18.10.10.16 04/04/19 16:50:53 3953
 PROYECTO : ENLACE A4_SE20
 EJE: 9: R GL2-A4 COR

pagina 2

 * * RIEGOS : * *

CAPA 2 : ZA Artificial

P.K.	ANCHO	AREA PARCIAL	A. ACUMULADA
0.000	10.902	0.000	0.0
20.000	7.962	73.517	73.5
40.000	10.652	209.151	282.7
60.000	10.412	210.624	493.3
80.000	10.185	205.916	699.2
100.000	10.185	203.697	902.9
120.000	9.690	199.091	1102.0
140.000	9.166	188.547	1290.5
160.000	8.911	179.401	1469.9
180.000	9.176	180.062	1650.0
200.000	5.401	173.971	1824.0
220.000	5.401	108.022	1932.0
240.000	5.804	110.842	2042.8
260.000	5.985	118.540	2161.4
280.000	6.090	120.744	2282.1
300.000	6.161	122.767	2404.9
320.000	6.161	123.219	2528.1
340.000	6.161	123.219	2651.3
360.000	6.150	123.118	2774.4
380.000	6.146	122.955	2897.4
400.000	6.149	122.938	3020.3
420.000	3.952	114.200	3134.5
424.410	3.217	15.805	3150.3

Istram 18.10.10.16 04/04/19 16:50:53 3953
 PROYECTO : ENLACE A4_SE20
 EJE: 9: R GL2-A4 COR

pagina 3

 * * RIEGOS : * *

CAPA 5 : AC32 BC 35/50 G

P.K.	ANCHO	AREA PARCIAL	A. ACUMULADA
0.000	10.462	0.000	0.0
20.000	7.742	68.726	68.7
40.000	10.212	201.008	269.7
60.000	9.972	201.819	471.6
80.000	9.744	197.100	668.7
100.000	9.744	194.876	863.5
120.000	9.249	190.274	1053.8
140.000	8.726	179.742	1233.5
160.000	8.471	170.601	1404.1
180.000	8.736	171.260	1575.4
200.000	4.961	165.201	1740.6
220.000	4.961	99.220	1839.8
240.000	5.364	102.041	1941.9
260.000	5.544	109.739	2051.6
280.000	5.650	111.937	2163.5
300.000	5.720	113.948	2277.5
320.000	5.720	114.397	2391.9
340.000	5.720	114.397	2506.3
360.000	5.710	114.304	2620.6
380.000	5.706	114.152	2734.7
400.000	5.709	114.137	2848.9
420.000	3.733	106.406	2955.3
424.410	2.999	14.843	2970.1

Istram 18.10.10.16 04/04/19 16:50:53 3953
 PROYECTO : ENLACE A4_SE20
 EJE: 9: R GL2-A4 COR

pagina 4

 * * RIEGOS : * *

CAPA 6 : ZA Arcen

P.K.	ANCHO	AREA PARCIAL	A. ACUMULADA
0.000	1.050	0.000	0.0
20.000	1.650	27.004	27.0
40.000	2.250	39.001	66.0
60.000	2.553	49.526	115.5
80.000	2.556	51.096	166.6
100.000	2.556	51.125	217.8
120.000	2.553	51.099	268.9
140.000	2.550	51.029	319.9
160.000	2.550	51.003	370.9
180.000	2.551	51.010	421.9
200.000	0.501	42.106	464.0

220.000	2.307	26.627	490.6
240.000	2.550	50.276	540.9
260.000	2.551	51.005	591.9
280.000	2.553	51.039	642.9
300.000	2.556	51.106	694.1
320.000	2.556	51.125	745.2
340.000	2.556	51.125	796.3
360.000	2.552	51.083	847.4
380.000	2.550	51.015	898.4
400.000	2.551	51.008	949.4
420.000	0.000	34.921	984.3
424.410	0.000	0.000	984.3

Istram 18.10.10.16 04/04/19 16:50:53 3953
 PROYECTO : ENLACE A4_SE20
 EJE: 9: R GL2-A4 COR

pagina 5

 * * RIEGOS : * *

CAPA 7 : AC22 BC 35/50 S

P.K.	ANCHO	AREA PARCIAL	A. ACUMULADA
0.000	11.162	0.000	0.0
20.000	9.193	91.463	91.5
40.000	12.112	233.457	324.9
60.000	12.174	244.342	569.3
80.000	11.949	241.183	810.4
100.000	11.949	238.983	1049.4
120.000	11.452	234.359	1283.8
140.000	10.926	223.767	1507.6
160.000	10.671	214.603	1722.2
180.000	10.936	215.269	1937.4
200.000	5.312	201.123	2138.5
220.000	7.118	122.846	2261.4
240.000	7.564	145.916	2407.3
260.000	7.745	153.743	2561.1
280.000	7.853	155.971	2717.0
300.000	7.925	158.040	2875.1
320.000	7.925	158.505	3033.6
340.000	7.925	158.505	3192.1
360.000	7.912	158.375	3350.5
380.000	7.906	158.165	3508.6
400.000	7.910	158.144	3666.8
420.000	3.585	138.938	3805.7
424.410	2.850	14.187	3819.9

Istram 18.10.10.16 04/04/19 16:50:53 3953
 PROYECTO : ENLACE A4_SE20
 EJE: 9: R GL2-A4 COR

pagina 6

 * * RIEGOS : * *

CAPA 13 : BBTM 45/80-65 C

P.K.	ANCHO	AREA PARCIAL	A. ACUMULADA
0.000	11.002	0.000	0.0
20.000	9.112	89.722	89.7
40.000	11.952	230.496	320.2
60.000	12.014	241.140	561.4
80.000	11.789	237.977	799.3
100.000	11.789	235.776	1035.1
120.000	11.292	231.153	1266.3
140.000	10.766	220.566	1486.8
160.000	10.511	211.403	1698.2
180.000	10.776	212.069	1910.3
200.000	5.232	198.249	2108.6
220.000	7.001	121.064	2229.6
240.000	7.404	142.847	2372.5
260.000	7.585	150.544	2523.0
280.000	7.693	152.771	2675.8
300.000	7.765	154.835	2830.6
320.000	7.765	155.297	2985.9
340.000	7.765	155.297	3141.2
360.000	7.752	155.170	3296.4
380.000	7.746	154.964	3451.3
400.000	7.750	154.945	3606.3
420.000	5.836	143.535	3749.8
424.410	5.321	24.588	3774.4

Istram 18.10.10.16 04/04/19 16:50:53 3953
 PROYECTO : ENLACE A4_SE20
 EJE: 9: R GL2-A4 COR

pagina 7

 * * RIEGOS : * *

RESUMEN POR CAPAS

CAPA	AREA ACUMULADA
0 Subrasante	5537.698
2 ZA Artificial	3150.346
5 AC32 BC 35/50 G	2970.127
6 ZA Arcen	984.327
7 AC22 BC 35/50 S	3819.885
13 BBTM 45/80-65 C	3774.410
TOTAL	20236.793

Istram 18.10.10.16 04/04/19 16:50:53 3953
 PROYECTO : ENLACE A4_SE20

pagina 1

EJE: 10: R A4 COR-GL2

 ** RIEGOS : **

CAPA 0 : Subrasante

P.K.	ANCHO	AREA PARCIAL	A. ACUMULADA
83.785	9.199	0.000	0.0
100.000	9.379	150.721	150.7
120.000	9.533	189.602	340.3
140.000	9.533	190.656	531.0
160.000	9.533	190.657	721.6
180.000	9.534	190.675	912.3
200.000	10.205	196.769	1109.1
220.000	10.940	211.076	1320.2
240.000	13.410	242.123	1562.3
260.000	13.509	269.195	1831.5
280.000	13.817	257.242	2088.7
300.000	13.817	276.333	2365.0
320.000	13.817	276.333	2641.4
320.000	13.817	0.000	2641.4
340.000	13.121	269.375	2910.8
360.000	12.216	253.369	3164.1
380.000	12.467	246.834	3411.0
400.000	12.739	254.052	3665.0
420.000	12.844	253.467	3918.5
440.000	12.446	253.015	4171.5
460.000	11.390	233.618	4405.1
480.000	11.857	234.286	4639.4
500.000	11.869	237.369	4876.8
520.000	7.503	186.347	5063.1
540.000	7.405	149.088	5212.2
560.000	7.503	149.088	5361.3
580.000	7.503	150.070	5511.4
600.000	7.692	150.894	5662.3
620.000	12.346	224.401	5886.7
640.000	12.729	251.096	6137.7
660.000	12.729	254.573	6392.3
680.000	12.558	253.895	6646.2
700.000	12.120	246.781	6893.0
720.000	11.692	237.903	7130.9
740.000	11.707	233.989	7364.9
760.000	11.640	233.471	7598.4
780.000	11.088	227.164	7825.5
800.000	10.223	214.218	8039.7
820.000	9.356	195.796	8235.5
840.000	9.225	185.613	8421.2

Istram 18.10.10.16 04/04/19 16:50:53 3953
 PROYECTO : ENLACE A4_SE20
 EJE: 10: R A4 COR-GL2

 ** RIEGOS : **

CAPA 0 : Subrasante

P.K.	ANCHO	AREA PARCIAL	A. ACUMULADA
860.000	9.165	183.859	8605.0
880.000	16.594	255.642	8860.7
900.000	16.428	329.765	9190.4
920.000	16.425	328.509	9518.9
940.000	16.425	328.504	9847.4
960.000	16.424	328.496	10175.9
980.000	15.584	321.015	10496.9
1000.000	11.185	283.583	10780.5
1017.486	3.184	99.362	10879.9

Istram 18.10.10.16 04/04/19 16:50:53 3953
 PROYECTO : ENLACE A4_SE20
 EJE: 10: R A4 COR-GL2

 ** RIEGOS : **

CAPA 2 : ZA Artificial

P.K.	ANCHO	AREA PARCIAL	A. ACUMULADA
83.785	5.043	0.000	0.0
100.000	4.648	81.247	81.2
120.000	4.801	94.977	176.2
140.000	4.801	96.028	272.3
160.000	4.802	96.029	368.3
180.000	4.802	96.038	464.3
200.000	5.472	102.211	566.5
220.000	6.204	116.758	683.3
240.000	7.917	141.237	824.5
260.000	7.917	158.342	982.9
280.000	7.917	158.342	1141.2
300.000	7.917	158.342	1299.6
320.000	7.917	158.342	1457.9
320.000	7.917	0.000	1457.9
340.000	7.917	158.342	1616.2
360.000	7.917	158.342	1774.6
380.000	7.917	158.342	1932.9
400.000	7.115	151.207	2084.1
420.000	6.829	137.487	2221.6
440.000	6.417	132.754	2354.4
460.000	5.981	123.974	2478.3
480.000	5.801	116.772	2595.1
500.000	5.801	116.023	2711.1
620.000	6.426	146.293	2857.4

640.000	6.829	132.916	2990.3
660.000	6.829	136.583	3126.9
680.000	6.652	135.879	3262.8
700.000	6.212	128.642	3391.5
720.000	5.800	119.913	3511.4
740.000	5.802	116.019	3627.4
760.000	5.807	116.091	3743.5
780.000	5.814	116.226	3859.7
800.000	5.814	116.284	3976.0
820.000	5.408	112.222	4088.2
840.000	5.188	105.942	4194.1
860.000	4.997	101.838	4296.0
880.000	10.686	155.373	4451.4
900.000	10.525	211.514	4662.9
920.000	10.526	210.512	4873.4
940.000	10.526	210.514	5083.9

Istram 18.10.10.16 04/04/19 16:50:53 3953
 PROYECTO : ENLACE A4_SE20
 EJE: 10: R A4 COR-GL2

pagina 4

 ** RIEGOS : **

CAPA 2 : ZA Artificial

P.K.	ANCHO	AREA PARCIAL	A. ACUMULADA
960.000	10.516	210.445	5294.3
980.000	10.171	207.284	5501.6
1000.000	7.980	191.907	5693.5
1017.486	0.400	47.564	5741.1

Istram 18.10.10.16 04/04/19 16:50:53 3953
 PROYECTO : ENLACE A4_SE20
 EJE: 10: R A4 COR-GL2

pagina 5

 ** RIEGOS : **

CAPA 4 : AC32 BC 50/70 G

P.K.	ANCHO	AREA PARCIAL	A. ACUMULADA
83.785	4.846	0.000	0.0
100.000	4.248	77.232	77.2
120.000	4.401	86.975	164.2
140.000	4.401	88.026	252.2
160.000	4.402	88.027	340.3
180.000	4.402	88.034	428.3
200.000	5.072	94.207	522.5
220.000	5.803	108.751	631.3
240.000	7.516	133.222	764.5
260.000	7.516	150.323	914.8
280.000	7.516	150.323	1065.1
300.000	7.516	150.323	1215.4
320.000	7.516	150.323	1365.8
320.000	7.516	0.000	1365.8
340.000	7.516	150.323	1516.1
360.000	7.516	150.323	1666.4
380.000	7.516	150.323	1816.7
400.000	6.714	143.187	1959.9
420.000	6.428	129.468	2089.4
440.000	6.017	124.740	2214.1
460.000	5.581	115.970	2330.1
480.000	5.401	108.770	2438.9
500.000	5.401	108.022	2546.9
620.000	6.026	136.693	2683.6
640.000	6.428	124.902	2808.5
660.000	6.428	128.564	2937.1
680.000	6.251	127.861	3064.9
700.000	5.812	120.634	3185.5
720.000	5.400	111.911	3297.5
740.000	5.402	108.018	3405.5
760.000	5.407	108.085	3513.6
780.000	5.413	108.210	3621.8
800.000	5.413	108.264	3730.0
820.000	5.208	106.207	3836.2
840.000	4.987	101.935	3938.2
860.000	4.797	97.836	4036.0
880.000	10.286	149.466	4185.5
900.000	10.124	203.505	4389.0
920.000	10.125	202.493	4591.5
940.000	10.125	202.494	4794.0

Istram 18.10.10.16 04/04/19 16:50:53 3953
 PROYECTO : ENLACE A4_SE20
 EJE: 10: R A4 COR-GL2

pagina 6

 ** RIEGOS : **

CAPA 4 : AC32 BC 50/70 G

P.K.	ANCHO	AREA PARCIAL	A. ACUMULADA
960.000	10.116	202.428	4996.4
980.000	9.771	199.275	5195.7
1000.000	7.780	185.227	5380.9
1017.486	0.200	44.066	5425.0

Istram 18.10.10.16 04/04/19 16:50:53 3953
 PROYECTO : ENLACE A4_SE20
 EJE: 10: R A4 COR-GL2

pagina 7

 * * RIEGOS : * *

CAPA 6 : ZA Arcen

P.K.	ANCHO	AREA PARCIAL	A. ACUMULADA
83.785	2.550	0.000	0.0
100.000	2.551	41.355	41.4
120.000	2.551	51.014	92.4
140.000	2.551	51.015	143.4
160.000	2.551	51.015	194.4
180.000	2.551	51.020	245.4
200.000	2.551	51.023	296.4
220.000	2.553	51.044	347.5
240.000	2.556	51.096	398.6
260.000	2.556	51.125	449.7
280.000	2.556	51.125	500.8
300.000	2.556	51.125	552.0
320.000	2.556	51.125	603.1
340.000	2.556	51.125	654.2
360.000	2.556	51.125	705.3
380.000	2.556	51.125	756.5
400.000	2.556	51.125	807.6
420.000	2.556	51.125	858.7
440.000	2.552	51.088	909.8
460.000	2.551	51.023	960.8
480.000	2.551	51.010	1011.8
500.000	2.551	51.010	1062.8
620.000	2.552	61.201	1124.0
640.000	2.556	51.089	1175.1
660.000	2.556	51.125	1226.3
680.000	2.554	51.117	1277.4
700.000	2.551	51.053	1328.4
720.000	2.550	51.010	1379.4
740.000	2.551	51.008	1430.4
760.000	2.553	51.040	1481.5
780.000	2.556	51.099	1532.6
800.000	2.556	51.125	1583.7
820.000	2.556	51.125	1634.8
840.000	2.552	51.092	1685.9
860.000	2.550	51.020	1736.9
880.000	2.551	51.006	1787.9
900.000	2.555	51.056	1839.0
920.000	2.556	51.122	1890.1
940.000	2.556	51.125	1941.2

Istram 18.10.10.16 04/04/19 16:50:53 3953
 PROYECTO : ENLACE A4_SE20
 EJE: 10: R A4 COR-GL2

pagina 8

 * * RIEGOS : * *

CAPA 6 : ZA Arcen

P.K.	ANCHO	AREA PARCIAL	A. ACUMULADA
960.000	2.554	51.108	1992.4
980.000	2.045	46.514	2038.9
1000.000	1.479	35.239	2074.1
1017.486	1.050	21.619	2095.7

Istram 18.10.10.16 04/04/19 16:50:53 3953
 PROYECTO : ENLACE A4_SE20
 EJE: 10: R A4 COR-GL2

pagina 9

 * * RIEGOS : * *

CAPA 7 : AC22 BC 35/50 S

P.K.	ANCHO	AREA PARCIAL	A. ACUMULADA
83.785	7.228	0.000	0.0
100.000	6.509	115.366	115.4
120.000	6.662	132.187	247.6
140.000	6.662	133.239	380.8
160.000	6.662	133.240	514.0
180.000	6.663	133.252	647.3
200.000	7.333	139.427	786.7
220.000	8.066	153.990	940.7
240.000	9.782	178.507	1119.2
260.000	9.782	195.633	1314.8
280.000	9.782	195.633	1510.5
300.000	9.782	195.633	1706.1
320.000	9.782	195.633	1901.7
340.000	9.782	195.633	2097.4
360.000	9.782	195.633	2293.0
380.000	9.782	195.633	2488.6
400.000	8.979	188.498	2677.1
420.000	8.694	174.779	2851.9
440.000	8.279	170.018	3021.9
460.000	7.842	161.191	3183.1
480.000	7.661	153.980	3337.1
500.000	7.662	153.231	3490.3
620.000	8.288	190.933	3681.3
640.000	8.694	170.181	3851.5
660.000	8.694	173.874	4025.3
680.000	8.515	173.165	4198.5
700.000	8.073	165.881	4364.4
720.000	7.660	157.120	4521.5
740.000	7.662	153.225	4674.7

760.000	7.670	153.320	4828.0
780.000	7.679	153.498	4981.5
800.000	7.679	153.575	5135.1
820.000	7.593	152.721	5287.8
840.000	7.369	149.621	5437.5
860.000	7.177	145.455	5582.9
880.000	12.547	195.927	5778.8
900.000	12.389	248.755	6027.6
920.000	12.390	247.801	6275.4
940.000	12.390	247.805	6523.2

Istram 18.10.10.16 04/04/19 16:50:53 3953
 PROYECTO : ENLACE A4_SE20
 EJE: 10: R A4 COR-GL2

pagina 10

 * * RIEGOS : * *

CAPA 7 : AC22 BC 35/50 S

P.K.	ANCHO	AREA PARCIAL	A. ACUMULADA
960.000	12.379	247.724	6770.9
980.000	11.525	239.983	7010.9
1000.000	9.089	215.458	7226.4
1017.486	1.080	62.712	7289.1

Istram 18.10.10.16 04/04/19 16:50:53 3953
 PROYECTO : ENLACE A4_SE20
 EJE: 10: R A4 COR-GL2

pagina 11

 * * RIEGOS : * *

CAPA 8 : AC22 BC 35/50 D

P.K.	ANCHO	AREA PARCIAL	A. ACUMULADA
508.360	7.502	0.000	0.0
520.000	7.502	87.324	87.3
540.000	7.405	149.067	236.4
560.000	7.502	149.067	385.5
580.000	7.502	150.042	535.5
600.000	7.691	150.866	686.4

Istram 18.10.10.16 04/04/19 16:50:53 3953
 PROYECTO : ENLACE A4_SE20
 EJE: 10: R A4 COR-GL2

pagina 12

 * * RIEGOS : * *

CAPA 12 : BBTM 45/80-60 C

P.K.	ANCHO	AREA PARCIAL	A. ACUMULADA
83.785	7.168	0.000	0.0
100.000	6.349	113.761	113.8
120.000	6.502	128.986	242.7
140.000	6.502	130.038	372.8
160.000	6.502	130.039	502.8
180.000	6.503	130.052	632.9
200.000	7.173	136.226	769.1
220.000	7.906	150.787	919.9
240.000	9.621	175.302	1095.2
260.000	9.621	192.426	1287.6
280.000	9.621	192.428	1480.0
300.000	9.621	192.427	1672.5
320.000	9.621	192.426	1864.9
340.000	9.621	192.426	2057.3
360.000	9.621	192.426	2249.7
380.000	9.621	192.426	2442.2
400.000	8.819	185.290	2627.5
420.000	8.533	171.571	2799.0
440.000	8.119	166.813	2965.8
460.000	7.682	157.990	3123.8
480.000	7.501	150.779	3274.6
500.000	7.501	150.030	3424.6
520.000	7.501	150.030	3574.7
540.000	7.404	149.058	3723.7
560.000	7.501	149.058	3872.8
580.000	7.501	150.030	4022.8
600.000	7.690	150.854	4173.7
620.000	8.128	158.165	4331.8
640.000	8.533	166.976	4498.8
660.000	8.533	170.667	4669.5
680.000	8.355	169.957	4839.4
700.000	7.913	162.678	5002.1
720.000	7.500	153.919	5156.0
740.000	7.503	150.026	5306.1
760.000	7.510	150.121	5456.2
780.000	7.518	150.294	5606.5
800.000	7.518	150.367	5756.8
820.000	7.513	150.315	5907.2
840.000	7.289	148.019	6055.2

Istram 18.10.10.16 04/04/19 16:50:53 3953
 PROYECTO : ENLACE A4_SE20
 EJE: 10: R A4 COR-GL2

pagina 13

 * * RIEGOS : * *

CAPA 12 : BBTM 45/80-60 C

P.K.	ANCHO	AREA PARCIAL	A. ACUMULADA
860.000	7.097	143.854	6199.0
880.000	12.387	193.564	6392.6
900.000	12.229	245.552	6638.1
920.000	12.230	244.593	6882.7
940.000	12.230	244.597	7127.3
960.000	12.219	244.517	7371.9
980.000	11.365	236.779	7608.6
1000.000	9.009	212.785	7821.4
1017.486	1.000	61.314	7882.7

Istram 18.10.10.16 04/04/19 16:50:54 3953
 PROYECTO : ENLACE A4_SE20
 EJE: 10: R A4 COR-GL2

pagina 14

 * * RIEGOS : * *

 RESUMEN POR CAPAS * *

CAPA	AREA ACUMULADA
0 Subrasante	10879.891
2 ZA Artificial	5741.098
4 AC32 BC 50/70 G	5424.964
6 ZA Arcen	2095.731
7 AC22 BC 35/50 S	7289.071
8 AC22 BC 35/50 D	719.324
12 BBTM 45/80-60 C	7882.732
TOTAL	40032.812

Istram 18.10.10.16 04/04/19 16:50:54 3953
 PROYECTO : ENLACE A4_SE20
 EJE: 11: R GL2-SE20

pagina 1

 * * RIEGOS : * *

CAPA 0 : Subrasante

P.K.	ANCHO	AREA PARCIAL	A. ACUMULADA
45.416	9.160	0.000	0.0
60.000	9.695	137.325	137.3
80.000	11.321	206.201	343.5
100.000	12.227	240.068	583.6
120.000	12.224	244.489	828.1
140.000	12.743	247.130	1075.2
160.000	13.759	265.021	1340.2
180.000	14.775	285.342	1625.6
200.000	15.791	305.662	1931.2
220.000	16.100	322.723	2254.0
240.000	15.580	316.796	2570.8
260.000	15.126	306.488	2877.2
280.000	15.126	302.511	3179.8
300.000	14.483	296.092	3475.8
320.000	13.394	281.494	3757.3
340.000	12.165	255.584	4012.9
360.000	9.088	212.700	4225.6
380.000	9.431	173.188	4398.8
400.000	10.544	199.752	4598.6
418.052	10.544	190.344	4788.9

Istram 18.10.10.16 04/04/19 16:50:54 3953
 PROYECTO : ENLACE A4_SE20
 EJE: 11: R GL2-SE20

pagina 2

 * * RIEGOS : * *

CAPA 2 : ZA Artificial

P.K.	ANCHO	AREA PARCIAL	A. ACUMULADA
45.416	4.618	0.000	0.0
60.000	5.143	71.020	71.0
80.000	6.008	112.882	183.9
100.000	6.013	120.210	304.1
120.000	6.020	120.335	424.4
140.000	6.539	123.046	547.5
160.000	7.555	140.936	688.4
180.000	8.571	161.257	849.7
200.000	9.587	181.577	1031.3
220.000	9.895	198.637	1229.9
240.000	9.376	192.708	1422.6
260.000	8.921	182.397	1605.0
280.000	8.921	178.420	1783.4
300.000	8.921	178.420	1961.8
320.000	8.921	178.420	2140.3
340.000	8.794	177.147	2317.4
360.000	8.747	180.311	2497.7
380.000	7.911	168.824	2666.5
400.000	7.911	158.213	2824.8
418.052	7.911	142.803	2967.6

Istram 18.10.10.16 04/04/19 16:50:54 3953
 PROYECTO : ENLACE A4_SE20
 EJE: 11: R GL2-SE20

pagina 3

* * RIEGOS : * *

CAPA 5 : AC32 BC 35/50 G

P.K.	ANCHO	AREA PARCIAL	A. ACUMULADA
45.416	4.398	0.000	0.0
60.000	4.923	67.811	67.8
80.000	5.568	107.000	174.8
100.000	5.573	111.402	286.2
120.000	5.579	111.518	397.7
140.000	6.098	114.224	512.0
160.000	7.114	132.114	644.1
180.000	8.130	152.436	796.5
200.000	9.146	172.756	969.3
220.000	9.454	189.816	1159.1
240.000	8.935	183.887	1343.0
260.000	8.480	173.576	1516.5
280.000	8.480	169.599	1686.1
300.000	8.480	169.599	1855.7
320.000	8.480	169.599	2025.3
340.000	8.480	169.599	2194.9
360.000	8.306	172.419	2367.4
380.000	7.470	162.553	2529.9
400.000	7.470	149.402	2679.3
418.052	7.470	134.850	2814.2

Istram 18.10.10.16 04/04/19 16:50:54 3953
 PROYECTO : ENLACE A4_SE20
 EJE: 11: R GL2-SE20

pagina 4

 * * RIEGOS : * *

CAPA 6 : ZA Arcen

P.K.	ANCHO	AREA PARCIAL	A. ACUMULADA
45.416	2.551	0.000	0.0
60.000	2.551	37.199	37.2
80.000	2.551	51.018	88.2
100.000	2.553	51.047	139.3
120.000	2.556	51.099	190.4
140.000	2.556	51.124	241.5
160.000	2.556	51.125	292.6
180.000	2.556	51.125	343.7
200.000	2.556	51.125	394.9
220.000	2.556	51.125	446.0
240.000	2.556	51.123	497.1
260.000	2.556	51.121	548.2
280.000	2.556	51.120	599.4
300.000	2.556	51.120	650.5
320.000	1.978	46.783	697.3
340.000	1.207	31.845	729.1
360.000	0.000	8.666	737.8
380.000	0.000	0.000	737.8
400.000	0.000	0.000	737.8
418.052	0.000	0.000	737.8

Istram 18.10.10.16 04/04/19 16:50:54 3953
 PROYECTO : ENLACE A4_SE20
 EJE: 11: R GL2-SE20

pagina 5

 * * RIEGOS : * *

CAPA 7 : AC22 BC 35/50 S

P.K.	ANCHO	AREA PARCIAL	A. ACUMULADA
45.416	6.749	0.000	0.0
60.000	7.274	102.092	102.1
80.000	7.769	152.670	254.8
100.000	7.776	155.442	410.2
120.000	7.784	155.604	565.8
140.000	8.303	158.332	724.1
160.000	9.319	176.222	900.4
180.000	10.335	196.543	1096.9
200.000	11.351	216.863	1313.8
220.000	11.660	233.923	1547.7
240.000	11.140	227.993	1775.7
260.000	10.685	217.680	1993.4
280.000	10.685	213.702	2207.1
300.000	10.685	213.702	2420.8
320.000	10.107	209.366	2630.1
340.000	9.336	194.427	2824.6
360.000	8.005	174.711	2999.3
380.000	7.170	157.269	3156.5
400.000	7.170	143.394	3299.9
418.052	7.170	129.427	3429.4

Istram 18.10.10.16 04/04/19 16:50:54 3953
 PROYECTO : ENLACE A4_SE20
 EJE: 11: R GL2-SE20

pagina 6

 * * RIEGOS : * *

CAPA 13 : BBTM 45/80-65 C

P.K.	ANCHO	AREA PARCIAL	A. ACUMULADA
45.416	6.669	0.000	0.0
60.000	7.194	100.925	100.9

80.000	7.609	150.228	251.2
100.000	7.615	152.240	403.4
120.000	7.624	152.398	555.8
140.000	8.143	155.124	710.9
160.000	9.159	173.014	883.9
180.000	10.175	193.335	1077.3
200.000	11.191	213.656	1290.9
220.000	11.499	230.717	1521.6
240.000	10.980	224.787	1746.4
260.000	10.525	214.475	1960.9
280.000	10.525	210.496	2171.4
300.000	10.525	210.496	2381.9
320.000	9.946	206.159	2588.1
340.000	9.175	191.220	2779.3
360.000	7.845	171.504	2950.8
380.000	7.009	154.105	3104.9
400.000	7.009	140.189	3245.1
418.052	7.009	126.535	3371.6

Istram 18.10.10.16 04/04/19 16:50:54 3953
 PROYECTO : ENLACE A4_SE20
 EJE: 11: R GL2-SE20

 * * RIEGOS : * *
 * * RESUMEN POR CAPAS * *

CAPA	AREA ACUMULADA
0 Subrasante	4788.912
2 ZA Artificial	2967.562
5 AC32 BC 35/50 G	2814.158
6 ZA Arcen	737.765
7 AC22 BC 35/50 S	3429.364
13 BBTM 45/80-65 C	3371.603
TOTAL	18109.364

Istram 18.10.10.16 04/04/19 16:50:54 3953
 PROYECTO : ENLACE A4_SE20
 EJE: 13: R SE20-GL2

 * * RIEGOS : * *

CAPA 0 : Subrasante

P.K.	ANCHO	AREA PARCIAL	A. ACUMULADA
126.562	7.098	0.000	0.0
140.000	8.866	105.732	105.7
160.000	11.896	210.399	316.1
180.000	12.177	242.969	559.1
200.000	12.189	243.830	802.9
200.000	12.189	0.000	802.9
220.000	12.187	243.749	1046.7
240.000	12.187	243.743	1290.4
260.000	12.187	243.743	1534.2
280.000	12.187	243.743	1777.9
300.000	12.187	243.743	2021.7
320.000	11.084	235.019	2256.7
340.000	10.090	211.808	2468.5
360.000	8.986	190.567	2659.0
380.000	7.951	169.296	2828.3
387.628	11.694	64.594	2892.9

Istram 18.10.10.16 04/04/19 16:50:54 3953
 PROYECTO : ENLACE A4_SE20
 EJE: 13: R SE20-GL2

 * * RIEGOS : * *

CAPA 2 : ZA Artificial

P.K.	ANCHO	AREA PARCIAL	A. ACUMULADA
126.562	5.435	0.000	0.0
140.000	5.660	74.548	74.5
160.000	6.240	117.918	192.5
180.000	6.274	125.443	317.9
200.000	6.283	125.561	443.5
200.000	6.283	0.000	443.5
220.000	6.288	125.738	569.2
240.000	6.288	125.753	695.0
260.000	6.288	125.753	820.7
280.000	6.288	125.753	946.5
300.000	6.288	125.753	1072.2
320.000	6.288	125.753	1198.0
340.000	6.173	125.037	1323.0
360.000	5.979	121.510	1444.5
380.000	5.800	117.688	1562.2
387.628	5.800	44.243	1606.5

Istram 18.10.10.16 04/04/19 16:50:54 3953
 PROYECTO : ENLACE A4_SE20
 EJE: 13: R SE20-GL2

 * * RIEGOS : * *

CAPA 4 : AC32 BC 50/70 G

P.K.	ANCHO	AREA PARCIAL	A. ACUMULADA
126.562	5.035	0.000	0.0
140.000	5.259	69.169	69.2
160.000	5.840	109.915	179.1
180.000	5.874	117.442	296.5
200.000	5.882	117.554	414.1
200.000	5.882	0.000	414.1
220.000	5.887	117.719	531.8
240.000	5.887	117.733	649.5
260.000	5.887	117.733	767.3
280.000	5.887	117.733	885.0
300.000	5.887	117.733	1002.7
320.000	5.887	117.733	1120.5
340.000	5.772	117.017	1237.5
360.000	5.578	113.497	1351.0
380.000	5.400	109.686	1460.7
387.628	5.400	41.192	1501.9

Istram 18.10.10.16 04/04/19 16:50:54 3953
 PROYECTO : ENLACE A4_SE20
 EJE: 13: R SE20-GL2

 * * RIEGOS : * *

CAPA 6 : ZA Arcen

P.K.	ANCHO	AREA PARCIAL	A. ACUMULADA
126.562	0.300	0.000	0.0
140.000	1.853	12.951	13.0
160.000	2.550	49.601	62.6
180.000	2.551	51.004	113.6
200.000	2.554	51.047	164.6
200.000	2.554	0.000	164.6
220.000	2.556	51.119	215.7
240.000	2.556	51.125	266.8
260.000	2.556	51.125	318.0
280.000	2.556	51.125	369.1
300.000	2.556	51.125	420.2
320.000	2.556	51.125	471.3
340.000	2.163	49.299	520.6
360.000	1.335	34.715	555.4
380.000	0.642	19.840	575.2
387.628	2.550	6.564	581.8

Istram 18.10.10.16 04/04/19 16:50:54 3953
 PROYECTO : ENLACE A4_SE20
 EJE: 13: R SE20-GL2

 * * RIEGOS : * *

CAPA 7 : AC22 BC 35/50 S

P.K.	ANCHO	AREA PARCIAL	A. ACUMULADA
126.562	5.215	0.000	0.0
140.000	6.993	80.507	80.5
160.000	8.100	154.301	234.8
180.000	8.135	162.646	397.5
200.000	8.146	162.795	560.2
200.000	8.146	0.000	560.2
220.000	8.152	163.024	723.3
240.000	8.152	163.044	886.3
260.000	8.152	163.044	1049.4
280.000	8.152	163.044	1212.4
300.000	8.152	163.044	1375.4
320.000	8.152	163.044	1538.5
340.000	7.815	161.732	1700.2
360.000	6.793	145.809	1846.0
380.000	5.922	127.125	1973.2
387.628	7.660	46.617	2019.8

Istram 18.10.10.16 04/04/19 16:50:54 3953
 PROYECTO : ENLACE A4_SE20
 EJE: 13: R SE20-GL2

 * * RIEGOS : * *

CAPA 12 : BBTM 45/80-60 C

P.K.	ANCHO	AREA PARCIAL	A. ACUMULADA
126.562	5.135	0.000	0.0
140.000	6.913	79.431	79.4
160.000	7.940	151.375	230.8
180.000	7.975	159.446	390.3
200.000	7.986	159.592	549.8
200.000	7.986	0.000	549.8
220.000	7.992	159.818	709.7
240.000	7.992	159.836	869.5
260.000	7.992	159.837	1029.3
280.000	7.992	159.838	1189.2
300.000	7.992	159.837	1349.0
320.000	7.992	159.838	1508.8
340.000	7.735	158.930	1667.8
360.000	6.713	144.206	1812.0
380.000	5.842	125.525	1937.5
387.628	7.500	45.902	1983.4

Istram 18.10.10.16 04/04/19 16:50:54 3953

pagina 4

pagina 5

pagina 6

pagina 7

pagina 7

pagina 1

pagina 2

pagina 3

PROYECTO : ENLACE A4_SE20
EJE: 13: R SE20-GL2

```
*****
* * RIEGOS : * *
* * RESUMEN POR CAPAS * *
*****
```

CAPA	AREA ACUMULADA
0 Subrasante	2892.936
2 ZA Artificial	1606.452
4 AC32 BC 50/70 G	1501.859
6 ZA Arcen	581.765
7 AC22 BC 35/50 S	2019.777
12 BBTM 45/80-60 C	1983.410
TOTAL	10586.199

Istram 18.10.10.16 04/04/19 16:50:54 3953
PROYECTO : ENLACE A4_SE20
EJE: 14: R SE20-A-4

```
*****
* * RIEGOS : * *
*****
```

CAPA 0 : Subrasante

P.K.	ANCHO	AREA PARCIAL	A. ACUMULADA
0.000	18.840	0.000	0.0
20.000	11.889	247.133	247.1
40.000	14.335	265.646	512.8
60.000	16.687	311.141	823.9
80.000	18.376	350.866	1174.8
100.000	20.505	398.173	1573.0
120.000	22.258	421.656	1994.6
140.000	19.592	396.122	2390.7
160.000	23.486	425.382	2816.1
180.000	22.410	462.054	3278.2
200.000	18.755	411.652	3689.8
220.000	13.130	318.845	4008.7
240.000	10.634	232.304	4241.0
260.000	8.653	192.454	4433.4
280.000	11.910	275.949	4709.4
300.000	9.802	180.350	4889.7
320.000	9.767	195.950	5085.7
340.000	9.734	195.004	5280.7
360.000	9.810	195.404	5476.1
380.000	13.951	194.647	5670.7
400.000	11.907	262.625	5933.4
420.000	11.301	231.525	6164.9
440.000	10.774	220.747	6385.6
460.000	10.393	210.620	6596.2
480.000	9.663	206.134	6802.4
500.000	10.744	198.992	7001.4
520.000	12.378	228.812	7230.2
540.000	12.472	243.271	7473.5
560.000	12.449	242.820	7716.3
580.000	11.917	239.239	7955.5
580.000	11.917	0.000	7955.5
600.000	12.538	239.539	8195.1
620.000	12.546	250.770	8445.8
640.000	12.562	251.207	8697.0
660.000	12.929	255.072	8952.1
680.000	13.042	259.215	9211.3
700.000	12.399	255.489	9466.8
720.000	8.836	206.306	9673.1
735.000	0.000	91.539	9764.7

Istram 18.10.10.16 04/04/19 16:50:55 3953
PROYECTO : ENLACE A4_SE20
EJE: 14: R SE20-A-4

```
*****
* * RIEGOS : * *
*****
```

CAPA 2 : ZA Artificial

P.K.	ANCHO	AREA PARCIAL	A. ACUMULADA
0.000	8.931	0.000	0.0
20.000	8.523	163.778	163.8
40.000	8.967	178.643	342.4
60.000	8.954	179.212	521.6
80.000	8.940	178.938	700.6
100.000	9.115	179.547	880.1
120.000	10.019	189.426	1069.5
140.000	5.685	138.600	1208.1
160.000	6.323	124.076	1332.2
180.000	6.323	126.459	1458.7
200.000	6.323	126.459	1585.1
220.000	6.323	126.459	1711.6
240.000	6.323	126.459	1838.1
260.000	4.985	112.927	1951.0
280.000	4.261	181.576	2132.6
380.000	9.136	44.947	2177.5
400.000	7.893	170.291	2347.8
420.000	7.282	151.200	2499.0
440.000	6.749	140.305	2639.3
460.000	6.363	130.049	2769.3
480.000	6.363	127.253	2896.6
500.000	6.929	130.806	3027.4
520.000	7.666	147.297	3174.7
540.000	7.666	153.314	3328.0
560.000	7.666	153.314	3481.3
580.000	7.652	153.180	3634.5

580.000	7.652	0.000	3634.5
600.000	7.645	152.953	3787.5
620.000	7.645	152.880	3940.3
640.000	7.651	152.943	4093.3
660.000	7.659	153.119	4246.4
680.000	7.659	153.174	4399.6
700.000	7.351	150.717	4550.3
720.000	5.492	130.614	4680.9
735.000	0.000	54.966	4735.9

Istram 18.10.10.16 04/04/19 16:50:56 3953
PROYECTO : ENLACE A4_SE20
EJE: 14: R SE20-A-4

```
*****
* * RIEGOS : * *
*****
```

CAPA 4 : AC32 BC 50/70 G

P.K.	ANCHO	AREA PARCIAL	A. ACUMULADA
372.576	0.000	0.000	0.0
380.000	8.736	11.365	11.4
400.000	7.493	162.289	173.7
420.000	6.882	143.198	316.9
440.000	6.348	132.299	449.2
460.000	5.962	122.033	571.2
480.000	5.962	119.233	690.4
500.000	6.528	122.786	813.2
520.000	7.265	139.277	952.5
540.000	7.265	145.295	1097.8
560.000	7.265	145.295	1243.1
580.000	7.252	145.167	1388.2
580.000	7.252	0.000	1388.2
600.000	7.244	144.950	1533.2
620.000	7.244	144.879	1678.1
640.000	7.250	144.938	1823.0
660.000	7.258	145.103	1968.1
680.000	7.258	145.154	2113.3
700.000	6.950	143.032	2256.3
720.000	5.292	124.426	2380.7
735.000	0.000	52.765	2433.5

Istram 18.10.10.16 04/04/19 16:50:56 3953
PROYECTO : ENLACE A4_SE20
EJE: 14: R SE20-A-4

```
*****
* * RIEGOS : * *
*****
```

CAPA 5 : AC32 BC 35/50 G

P.K.	ANCHO	AREA PARCIAL	A. ACUMULADA
0.000	8.491	0.000	0.0
20.000	8.303	158.687	158.7
40.000	8.527	170.456	329.1
60.000	8.514	170.411	499.6
80.000	8.499	170.136	669.7
100.000	8.675	170.746	840.4
120.000	9.579	180.622	1021.1
140.000	5.464	132.759	1153.8
160.000	5.882	116.469	1270.3
180.000	5.882	117.637	1387.9
200.000	5.882	117.637	1505.6
220.000	5.882	117.637	1623.2
240.000	5.882	117.637	1740.8
260.000	4.765	107.558	1848.4
280.000	4.048	173.719	2022.1

Istram 18.10.10.16 04/04/19 16:50:57 3953
PROYECTO : ENLACE A4_SE20
EJE: 14: R SE20-A-4

```
*****
* * RIEGOS : * *
*****
```

CAPA 6 : ZA Arcen

P.K.	ANCHO	AREA PARCIAL	A. ACUMULADA
0.000	0.930	0.000	0.0
20.000	1.578	25.085	25.1
40.000	2.226	38.048	63.1
60.000	2.551	49.390	112.5
80.000	2.551	51.010	163.5
100.000	2.551	51.010	214.5
120.000	2.552	51.020	265.6
140.000	2.555	51.070	316.6
160.000	2.556	51.123	367.8
180.000	2.556	51.125	418.9
200.000	2.556	51.125	470.0
220.000	2.556	51.125	521.1
240.000	2.291	49.798	570.9
260.000	1.758	40.494	611.4
280.000	0.000	26.935	638.4
380.000	1.550	6.421	644.8
400.000	1.550	31.003	675.8
420.000	1.551	31.003	706.8
440.000	1.552	31.023	737.8
460.000	1.554	31.061	768.9
480.000	1.554	31.076	799.9
500.000	1.554	31.076	831.0
520.000	1.554	31.076	862.1
540.000	1.554	31.076	893.2

pagina 3

pagina 1

pagina 4

pagina 2

pagina 5

560.000	1.554	30.958	924.1
580.000	1.551	31.050	955.2
580.000	1.551	0.000	955.2
600.000	1.550	30.936	986.1
620.000	1.550	31.002	1017.1
640.000	1.552	31.021	1048.1
660.000	1.955	35.073	1083.2
680.000	2.356	43.105	1126.3
700.000	2.555	50.119	1176.4
720.000	2.551	51.045	1227.5
735.000	0.000	28.066	1255.5

Istram 18.10.10.16 04/04/19 16:50:57 3953
 PROYECTO : ENLACE A4_SE20
 EJE: 14: R SE20-A-4

pagina 6

 * * RIEGOS : * *

CAPA 7 : AC22 BC 35/50 S

P.K.	ANCHO	AREA PARCIAL	A. ACUMULADA
0.000	9.071	0.000	0.0
20.000	9.681	179.302	179.3
40.000	10.404	201.695	381.0
60.000	10.714	212.799	593.8
80.000	10.700	214.145	807.9
100.000	10.876	214.755	1022.7
120.000	11.780	224.639	1247.3
140.000	7.819	178.845	1426.2
160.000	8.087	161.186	1587.4
180.000	8.087	161.745	1749.1
200.000	8.087	161.745	1910.9
220.000	8.087	161.745	2072.6
240.000	7.822	160.419	2233.0
260.000	6.323	143.181	2376.2
280.000	4.979	194.488	2570.7
300.000	9.996	19.849	2590.5
400.000	8.753	187.492	2778.0
420.000	8.143	168.401	2946.4
440.000	7.610	157.518	3103.9
460.000	7.225	147.282	3251.2
480.000	7.225	144.495	3395.7
500.000	7.791	148.048	3543.8
520.000	8.528	164.539	3708.3
540.000	8.528	170.556	3878.9
560.000	8.528	170.525	4049.4
580.000	8.513	170.408	4219.8
580.000	8.513	0.000	4219.8
600.000	8.505	170.158	4390.0
620.000	8.505	170.081	4560.0
640.000	8.512	170.155	4730.2
660.000	8.922	174.364	4904.6
680.000	9.323	182.445	5087.0
700.000	9.215	188.062	5275.1
720.000	7.674	170.586	5445.7
735.000	0.000	78.960	5524.6

Istram 18.10.10.16 04/04/19 16:51:00 3953
 PROYECTO : ENLACE A4_SE20
 EJE: 14: R SE20-A-4

pagina 7

 * * RIEGOS : * *

CAPA 12 : BBTM 45/80-60 C

P.K.	ANCHO	AREA PARCIAL	A. ACUMULADA
277.398	0.918	0.000	0.0
280.000	4.822	6.224	6.2
300.000	9.801	167.861	174.1
320.000	9.766	195.939	370.0
340.000	9.733	194.992	565.0
360.000	9.810	195.393	760.4
380.000	9.836	158.874	919.3
400.000	8.593	184.292	1103.6
420.000	7.983	165.201	1268.8
440.000	7.450	154.316	1423.1
460.000	7.064	144.076	1567.2
480.000	7.064	141.287	1708.5
500.000	7.631	144.841	1853.3
520.000	8.367	161.331	2014.6
540.000	8.367	167.349	2182.0
560.000	8.367	167.349	2349.3
580.000	8.353	167.203	2516.5
580.000	8.353	0.000	2516.5
600.000	8.345	166.958	2683.5
620.000	8.345	166.881	2850.4
640.000	8.352	166.953	3017.3
660.000	8.761	171.157	3188.5
680.000	9.162	179.237	3367.7
700.000	9.054	185.486	3553.2
720.000	7.594	167.915	3721.1
735.000	0.000	78.080	3799.2

Istram 18.10.10.16 04/04/19 16:51:00 3953
 PROYECTO : ENLACE A4_SE20
 EJE: 14: R SE20-A-4

pagina 8

 * * RIEGOS : * *

CAPA 13 : BBTM 45/80-65 C

P.K.	ANCHO	AREA PARCIAL	A. ACUMULADA
0.000	8.911	0.000	0.0
20.000	9.601	177.451	177.5
40.000	10.244	198.528	376.0
60.000	10.554	209.599	585.6
80.000	10.540	210.944	796.5
100.000	10.716	211.555	1008.1
120.000	11.620	221.439	1229.5
140.000	7.739	176.722	1406.2
160.000	7.927	158.230	1564.5
180.000	7.927	158.538	1723.0
200.000	7.927	158.537	1881.5
220.000	7.927	158.537	2040.1
240.000	7.662	157.211	2197.3
260.000	6.243	141.047	2338.3
280.000	4.955	191.660	2530.0

Istram 18.10.10.16 04/04/19 16:51:01 3953
 PROYECTO : ENLACE A4_SE20
 EJE: 14: R SE20-A-4

pagina 9

 * * RIEGOS : * *
 * * RESUMEN POR CAPAS * *

CAPA	AREA ACUMULADA
0 Subrasante	9764.652
2 ZA Artificial	4735.877
4 AC32 BC 50/70 G	2433.485
5 AC32 BC 35/50 G	2029.291
6 ZA Arcen	1255.549
7 AC22 BC 35/50 S	5524.613
12 BBTM 45/80-60 C	3799.194
13 BBTM 45/80-65 C	2536.650
TOTAL	32079.311

Istram 18.10.10.16 04/04/19 16:51:01 3953
 PROYECTO : ENLACE A4_SE20
 EJE: 15: RAMAL CONEX A4 COR

pagina 1

 * * RIEGOS : * *

CAPA 0 : Subrasante

P.K.	ANCHO	AREA PARCIAL	A. ACUMULADA
0.000	10.998	0.000	0.0
20.000	10.286	209.435	209.4
40.000	8.457	176.471	385.9
60.000	11.438	201.427	587.3
80.000	10.914	227.025	814.4
100.000	9.588	204.941	1019.3
120.000	9.526	190.203	1209.5
140.000	9.379	189.737	1399.2
160.000	9.469	188.740	1588.0
180.000	9.674	187.728	1775.7
200.000	9.758	194.543	1970.2
220.000	10.373	200.291	2170.5
240.000	10.847	212.761	2383.3
260.000	10.846	217.041	2600.3
280.000	11.199	220.456	2820.8
300.000	11.199	223.985	3044.8
320.000	11.076	220.114	3264.9
340.000	11.160	222.604	3487.5
360.000	11.167	223.167	3710.7
380.000	12.884	240.484	3951.2
400.000	14.570	274.995	4226.1
420.000	14.860	292.124	4518.3
440.000	8.876	234.059	4752.3
460.000	9.836	188.243	4940.6
480.000	10.190	200.286	5140.9
500.000	11.448	214.568	5355.4
520.000	11.537	241.082	5596.5
540.000	11.701	231.867	5828.4
560.000	11.782	235.121	6063.5
580.000	11.715	235.258	6298.8
600.000	10.149	229.732	6528.5
620.000	15.221	263.632	6792.1
640.000	15.063	302.819	7094.9
660.000	13.503	287.993	7382.9
680.000	11.590	254.612	7637.5
700.000	9.979	217.815	7855.4
720.000	10.070	201.193	8056.6
740.000	9.310	193.117	8249.7
760.000	8.785	186.648	8436.3
780.000	9.016	184.654	8621.0

Istram 18.10.10.16 04/04/19 16:51:02 3953
 PROYECTO : ENLACE A4_SE20
 EJE: 15: RAMAL CONEX A4 COR

pagina 2

 * * RIEGOS : * *

CAPA 0 : Subrasante

P.K.	ANCHO	AREA PARCIAL	A. ACUMULADA
800.000	9.002	178.776	8799.7
820.000	8.879	175.964	8975.7

840.000	8.902	180.151	9155.9
860.000	9.493	189.543	9345.4
880.000	8.810	186.661	9532.1
900.000	8.616	175.455	9707.5
920.000	9.422	183.902	9891.4
940.000	9.076	187.877	10079.3
960.000	9.551	186.999	10266.3
980.000	10.291	196.504	10462.8
1000.000	10.062	204.419	10667.2
1020.000	9.616	197.631	10864.9
1040.000	9.208	189.447	11054.3
1052.875	9.243	115.883	11170.2

Istram 18.10.10.16 04/04/19 16:51:03 3953
 PROYECTO : ENLACE A4_SE20
 EJE: 15: RAMAL CONEX A4 COR

pagina 3

 * * RIEGOS : * *

CAPA 2 : ZA Artificial

P.K.	ANCHO	AREA PARCIAL	A. ACUMULADA
0.000	6.248	0.000	0.0
20.000	6.185	123.039	123.0
40.000	5.283	110.732	233.8
60.000	6.848	123.404	357.2
80.000	6.776	136.909	494.1
100.000	5.839	126.133	620.2
120.000	5.731	114.751	735.0
140.000	5.731	114.623	849.6
160.000	5.731	114.623	964.2
180.000	5.731	114.623	1078.8
200.000	5.731	114.623	1193.5
220.000	6.085	117.989	1311.4
240.000	6.395	125.366	1436.8
260.000	6.396	127.912	1564.7
280.000	6.396	127.912	1692.6
300.000	6.396	127.912	1820.6
320.000	6.384	127.798	1948.3
340.000	6.380	127.630	2076.0
360.000	6.434	127.628	2203.6
380.000	8.230	146.633	2350.2
400.000	9.981	182.613	2532.9
420.000	10.270	200.331	2733.2
440.000	6.396	167.766	2901.0
460.000	6.396	127.912	3028.9
480.000	6.419	127.922	3156.8
500.000	6.947	133.981	3290.8
520.000	6.947	138.939	3429.7
540.000	6.939	138.890	3568.6
560.000	6.931	138.695	3707.3
580.000	6.930	138.608	3845.9
600.000	6.936	138.650	3984.5
620.000	10.632	187.433	4172.0
640.000	10.473	211.027	4383.0
660.000	9.419	199.940	4582.9
680.000	8.241	176.603	4759.6
700.000	6.814	152.414	4912.0
720.000	6.456	134.033	5046.0
740.000	5.919	123.747	5169.7
760.000	5.561	115.105	5284.9
780.000	5.731	113.090	5397.9

Istram 18.10.10.16 04/04/19 16:51:03 3953
 PROYECTO : ENLACE A4_SE20
 EJE: 15: RAMAL CONEX A4 COR

pagina 4

 * * RIEGOS : * *

CAPA 2 : ZA Artificial

P.K.	ANCHO	AREA PARCIAL	A. ACUMULADA
800.000	5.731	113.935	5511.9
820.000	5.706	112.023	5623.9
840.000	5.730	114.595	5738.5
860.000	5.730	114.602	5853.1
880.000	5.731	114.614	5967.7
900.000	5.587	114.116	6081.8
920.000	5.733	113.324	6195.2
940.000	5.623	113.470	6308.6
960.000	5.710	114.055	6422.7
980.000	5.732	114.524	6537.2
1000.000	5.732	114.635	6651.8
1020.000	4.795	109.307	6761.1
1040.000	3.037	78.461	6839.6
1052.875	2.139	33.025	6872.6

Istram 18.10.10.16 04/04/19 16:51:04 3953
 PROYECTO : ENLACE A4_SE20
 EJE: 15: RAMAL CONEX A4 COR

pagina 5

 * * RIEGOS : * *

CAPA 4 : AC32 BC 50/70 G

P.K.	ANCHO	AREA PARCIAL	A. ACUMULADA
0.000	5.908	0.000	0.0
20.000	5.845	116.237	116.2
40.000	5.113	106.511	222.7

60.000	6.507	118.173	340.9
80.000	6.435	130.093	471.0
100.000	5.499	119.325	590.3
120.000	5.391	107.949	698.3
140.000	5.391	107.822	806.1
160.000	5.391	107.822	913.9
180.000	5.391	107.822	1021.8
200.000	5.391	107.822	1129.6
220.000	5.745	111.187	1240.8
240.000	6.054	118.557	1359.3
260.000	6.055	121.095	1480.4
280.000	6.055	121.096	1601.5
300.000	6.055	121.096	1722.6
320.000	6.044	120.988	1843.6
340.000	6.040	120.829	1964.4
360.000	6.094	120.828	2085.2
380.000	7.890	139.828	2225.1
400.000	9.640	175.800	2400.9
420.000	9.929	193.515	2594.4
440.000	6.055	160.950	2755.3
460.000	6.055	121.096	2876.4
480.000	6.078	121.105	2997.5
500.000	6.606	127.164	3124.7
520.000	6.606	132.123	3256.8
540.000	6.599	132.076	3388.9
560.000	6.591	131.890	3520.8
580.000	6.590	131.808	3652.6
600.000	6.595	131.847	3784.5
620.000	10.291	180.623	3965.1
640.000	10.132	204.210	4169.3
660.000	9.078	193.124	4362.4
680.000	7.900	169.790	4532.2
700.000	6.646	146.148	4678.3
720.000	6.116	127.694	4806.0
740.000	5.579	116.946	4923.0
760.000	5.391	108.432	5031.4
780.000	5.391	107.349	5138.8

Istram 18.10.10.16 04/04/19 16:51:04 3953
 PROYECTO : ENLACE A4_SE20
 EJE: 15: RAMAL CONEX A4 COR

pagina 6

 * * RIEGOS : * *

CAPA 4 : AC32 BC 50/70 G

P.K.	ANCHO	AREA PARCIAL	A. ACUMULADA
800.000	5.391	107.821	5246.6
820.000	5.390	107.525	5354.1
840.000	5.390	107.801	5461.9
860.000	5.390	107.802	5569.7
880.000	5.391	107.813	5677.5
900.000	5.392	107.833	5785.4
920.000	5.392	107.414	5892.8
940.000	5.392	107.640	6000.4
960.000	5.392	107.846	6108.3
980.000	5.392	107.839	6216.1
1000.000	5.392	107.833	6323.9
1020.000	4.626	104.313	6428.2
1040.000	2.868	75.085	6503.3
1052.875	1.970	30.849	6534.2

Istram 18.10.10.16 04/04/19 16:51:05 3953
 PROYECTO : ENLACE A4_SE20
 EJE: 15: RAMAL CONEX A4 COR

pagina 7

 * * RIEGOS : * *

CAPA 6 : ZA Arcen

P.K.	ANCHO	AREA PARCIAL	A. ACUMULADA
0.000	1.540	0.000	0.0
20.000	1.540	30.806	30.8
40.000	1.542	30.820	61.6
60.000	1.544	30.868	92.5
80.000	1.543	30.875	123.4
100.000	1.541	30.839	154.2
120.000	1.540	30.808	185.0
140.000	1.540	30.806	215.8
160.000	1.540	30.806	246.6
180.000	1.540	30.806	277.4
200.000	1.540	30.806	308.2
220.000	1.541	30.808	339.0
240.000	1.544	30.841	369.9
260.000	1.544	30.875	400.8
280.000	1.544	30.875	431.6
300.000	1.544	30.875	462.5
320.000	1.541	30.848	493.4
340.000	1.540	30.807	524.2
360.000	1.540	30.803	555.0
380.000	1.542	30.821	585.8
400.000	1.544	30.856	616.7
420.000	1.544	30.875	647.5
440.000	0.966	21.591	669.1
460.000	1.544	28.039	697.2
480.000	1.544	30.875	728.0
500.000	1.544	30.875	758.9
520.000	1.544	30.875	789.8
540.000	1.542	30.864	820.6
560.000	1.540	30.821	851.5
580.000	1.540	30.802	882.3
600.000	1.541	30.811	913.1
620.000	1.544	27.160	940.2

640.000	1.544	30.875	971.1
660.000	1.544	30.875	1002.0
680.000	1.542	30.861	1032.9
700.000	1.541	30.829	1063.7
720.000	1.540	30.809	1094.5
740.000	1.540	30.806	1125.3
760.000	1.540	30.806	1156.1
780.000	1.540	30.806	1186.9

Istram 18.10.10.16 04/04/19 16:51:05 3953
 PROYECTO : ENLACE A4_SE20
 EJE: 15: RAMAL CONEX A4 COR

pagina 8

 * * RIEGOS : * *

CAPA 6 : ZA Arcen

P.K.	ANCHO	AREA PARCIAL	A. ACUMULADA
800.000	1.540	30.806	1217.7
820.000	1.540	30.802	1248.5
840.000	1.540	30.800	1279.3
860.000	1.540	30.801	1310.1
880.000	1.540	30.803	1340.9
900.000	1.541	30.809	1371.7
920.000	1.541	30.814	1402.5
940.000	1.826	32.958	1435.5
960.000	2.207	40.330	1475.8
980.000	2.541	47.880	1523.7
1000.000	2.541	50.816	1574.5
1020.000	2.541	50.813	1625.3
1040.000	2.541	50.811	1676.2
1052.875	2.540	32.708	1708.9

Istram 18.10.10.16 04/04/19 16:51:07 3953
 PROYECTO : ENLACE A4_SE20
 EJE: 15: RAMAL CONEX A4 COR

pagina 9

 * * RIEGOS : * *

CAPA 9 : AC22 BC 50/70 D

P.K.	ANCHO	AREA PARCIAL	A. ACUMULADA
0.000	7.178	0.000	0.0
20.000	7.115	141.642	141.6
40.000	6.495	133.549	275.2
60.000	7.780	144.654	419.8
80.000	7.708	155.555	575.4
100.000	6.770	144.758	720.2
120.000	6.661	133.355	853.5
140.000	6.661	133.227	986.7
160.000	6.661	133.227	1120.0
180.000	6.661	133.227	1253.2
200.000	6.661	133.227	1386.4
220.000	7.016	136.594	1523.0
240.000	7.327	143.991	1667.0
260.000	7.328	146.557	1813.6
280.000	7.328	146.558	1960.1
300.000	7.328	146.558	2106.7
320.000	7.315	146.427	2253.1
340.000	7.310	146.235	2399.3
360.000	7.365	146.230	2545.6
380.000	9.161	165.246	2710.8
400.000	10.913	201.246	2912.1
420.000	11.202	218.977	3131.0
440.000	6.911	178.825	3309.9
460.000	7.328	145.129	3455.0
480.000	7.351	146.568	3601.6
500.000	7.879	152.626	3754.2
520.000	7.879	157.585	3911.8
540.000	7.870	157.529	4069.3
560.000	7.862	157.307	4226.6
580.000	7.860	157.210	4383.8
600.000	7.866	157.256	4541.1
620.000	11.564	203.254	4744.3
640.000	11.406	229.672	4974.0
660.000	10.351	218.586	5192.6
680.000	9.172	195.240	5387.8
700.000	7.997	171.681	5559.5
720.000	7.386	153.181	5712.7
740.000	6.849	142.351	5855.0
760.000	6.661	133.884	5988.9
780.000	6.661	133.150	6122.1

Istram 18.10.10.16 04/04/19 16:51:07 3953
 PROYECTO : ENLACE A4_SE20
 EJE: 15: RAMAL CONEX A4 COR

pagina 10

 * * RIEGOS : * *

CAPA 9 : AC22 BC 50/70 D

P.K.	ANCHO	AREA PARCIAL	A. ACUMULADA
800.000	6.661	133.226	6255.3
820.000	6.660	133.212	6388.5
840.000	6.660	133.201	6521.7
860.000	6.660	133.203	6654.9
880.000	6.661	133.216	6788.1
900.000	6.663	133.241	6921.4
920.000	6.663	133.184	7054.6

940.000	6.949	135.364	7189.9
960.000	7.329	142.773	7332.7
980.000	7.663	150.317	7483.0
1000.000	7.662	153.247	7636.3
1020.000	7.007	150.730	7787.0
1040.000	5.249	122.710	7909.7
1052.875	4.351	61.508	7971.2

Istram 18.10.10.16 04/04/19 16:51:09 3953
 PROYECTO : ENLACE A4_SE20
 EJE: 15: RAMAL CONEX A4 COR

pagina 11

 * * RIEGOS : * *

CAPA 12 : BBTM 45/80-60 C

P.K.	ANCHO	AREA PARCIAL	A. ACUMULADA
0.000	7.018	0.000	0.0
20.000	6.955	138.442	138.4
40.000	6.414	131.495	269.9
60.000	7.620	142.192	412.1
80.000	7.548	152.347	564.5
100.000	6.609	141.554	706.0
120.000	6.501	130.155	836.2
140.000	6.501	130.026	966.2
160.000	6.501	130.026	1096.2
180.000	6.501	130.026	1226.3
200.000	6.501	130.026	1356.3
220.000	6.856	133.393	1489.7
240.000	7.167	140.788	1630.5
260.000	7.167	143.350	1773.8
280.000	7.167	143.350	1917.2
300.000	7.167	143.350	2060.5
320.000	7.155	143.223	2203.7
340.000	7.150	143.034	2346.8
360.000	7.205	143.030	2489.8
380.000	9.001	162.044	2651.8
400.000	10.753	198.041	2849.9
420.000	11.042	215.769	3065.7
440.000	6.831	176.466	3242.1
460.000	7.167	142.416	3384.5
480.000	7.191	143.360	3527.9
500.000	7.719	149.419	3677.3
520.000	7.719	154.377	3831.7
540.000	7.710	154.322	3986.0
560.000	7.702	154.105	4140.1
580.000	7.700	154.009	4294.1
600.000	7.706	154.056	4448.2
620.000	11.404	200.454	4648.6
640.000	11.245	226.464	4875.1
660.000	10.191	215.378	5090.5
680.000	9.012	192.035	5282.5
700.000	7.837	168.478	5451.0
720.000	7.226	149.981	5601.0
740.000	6.689	139.150	5740.1
760.000	6.501	130.683	5870.8
780.000	6.501	130.026	6000.8

Istram 18.10.10.16 04/04/19 16:51:09 3953
 PROYECTO : ENLACE A4_SE20
 EJE: 15: RAMAL CONEX A4 COR

pagina 12

 * * RIEGOS : * *

CAPA 12 : BBTM 45/80-60 C

P.K.	ANCHO	AREA PARCIAL	A. ACUMULADA
800.000	6.501	130.025	6130.9
820.000	6.500	130.012	6260.9
840.000	6.500	130.002	6390.9
860.000	6.500	130.003	6520.9
880.000	6.501	130.016	6650.9
900.000	6.503	130.041	6780.9
920.000	6.503	130.058	6911.0
940.000	6.789	132.203	7043.2
960.000	7.169	139.572	7182.8
980.000	7.503	147.117	7329.9
1000.000	7.502	150.047	7479.9
1020.000	7.502	150.039	7630.0
1040.000	7.173	148.345	7778.3
1052.875	7.171	89.689	7868.0

Istram 18.10.10.16 04/04/19 16:51:11 3953
 PROYECTO : ENLACE A4_SE20
 EJE: 15: RAMAL CONEX A4 COR

pagina 13

 * * RIEGOS : * *

RESUMEN POR CAPAS

CAPA	AREA ACUMULADA
0 Subrasante	11170.182
2 ZA Artificial	6872.628
4 AC32 BC 50/70 G	6534.179
6 ZA Arcen	1708.861
9 AC22 BC 50/70 D	7971.206
12 BBTM 45/80-60 C	7868.011
TOTAL	42125.067

Istram 18.10.10.16 04/04/19 16:51:11 3953
 PROYECTO : ENLACE A4_SE20
 EJE: 16: R GASOLINERA- A4COR

 * * RIEGOS : * *

CAPA 0 : Subrasante

P.K.	ANCHO	AREA PARCIAL	A. ACUMULADA
0.000	9.272	0.000	0.0
20.000	10.404	197.908	197.9
40.000	6.240	182.282	380.2
57.260	3.044	67.559	447.7

pagina 1

EJE: 16: R GASOLINERA- A4COR

 * * RIEGOS : * *

RESUMEN POR CAPAS

CAPA	AREA ACUMULADA
0 Subrasante	447.749
2 ZA Artificial	318.900
4 AC32 BC 50/70 G	303.622
9 AC22 BC 50/70 D	293.737
12 BBTM 45/80-60 C	286.549
TOTAL	1650.557

Istram 18.10.10.16 04/04/19 16:51:11 3953
 PROYECTO : ENLACE A4_SE20
 EJE: 16: R GASOLINERA- A4COR

 * * RIEGOS : * *

CAPA 2 : ZA Artificial

P.K.	ANCHO	AREA PARCIAL	A. ACUMULADA
0.000	6.698	0.000	0.0
20.000	7.091	137.893	137.9
40.000	4.965	137.149	275.0
57.260	1.363	43.858	318.9

pagina 2

Istram 18.10.10.16 04/04/19 16:51:11 3953
 PROYECTO : ENLACE A4_SE20
 EJE: 17: Transfer Via colectora MD

 * * RIEGOS : * *

CAPA 0 : Subrasante

P.K.	ANCHO	AREA PARCIAL	A. ACUMULADA
70.645	3.501	0.000	0.0
80.000	3.501	32.753	32.8
100.000	3.500	70.015	102.8
120.000	3.496	69.917	172.7
140.000	3.493	69.887	242.6
160.000	3.492	69.860	312.4
180.000	0.245	45.544	358.0
182.292	0.236	0.551	358.5

pagina 1

Istram 18.10.10.16 04/04/19 16:51:11 3953
 PROYECTO : ENLACE A4_SE20
 EJE: 16: R GASOLINERA- A4COR

 * * RIEGOS : * *

CAPA 4 : AC32 BC 50/70 G

P.K.	ANCHO	AREA PARCIAL	A. ACUMULADA
0.000	6.358	0.000	0.0
20.000	6.751	131.093	131.1
40.000	4.795	131.610	262.7
57.260	1.193	40.920	303.6

pagina 3

Istram 18.10.10.16 04/04/19 16:51:11 3953
 PROYECTO : ENLACE A4_SE20
 EJE: 17: Transfer Via colectora MD

 * * RIEGOS : * *

CAPA 2 : ZA Artificial

P.K.	ANCHO	AREA PARCIAL	A. ACUMULADA
70.645	0.000	0.000	0.0
80.000	0.000	0.000	0.0
100.000	0.000	0.000	0.0
120.000	0.762	6.484	6.5
140.000	1.704	24.676	31.2
160.000	2.543	42.475	73.6
180.000	0.006	33.652	107.3
182.292	0.050	0.064	107.4

pagina 2

Istram 18.10.10.16 04/04/19 16:51:11 3953
 PROYECTO : ENLACE A4_SE20
 EJE: 16: R GASOLINERA- A4COR

 * * RIEGOS : * *

CAPA 6 : ZA Arcen

P.K.	ANCHO	AREA PARCIAL	A. ACUMULADA
0.000	0.000	0.000	0.0
20.000	0.000	0.000	0.0
40.000	0.000	0.000	0.0
57.260	0.000	0.000	0.0

pagina 4

Istram 18.10.10.16 04/04/19 16:51:11 3953
 PROYECTO : ENLACE A4_SE20
 EJE: 17: Transfer Via colectora MD

 * * RIEGOS : * *

CAPA 5 : AC32 BC 35/50 G

P.K.	ANCHO	AREA PARCIAL	A. ACUMULADA
70.645	3.499	0.000	0.0
80.000	3.499	32.735	32.7
100.000	0.000	60.661	93.4
120.000	0.764	6.524	99.9
140.000	1.706	24.727	124.6
160.000	2.546	42.527	167.2
180.000	0.008	33.700	200.9
182.292	0.052	0.069	200.9

pagina 3

Istram 18.10.10.16 04/04/19 16:51:11 3953
 PROYECTO : ENLACE A4_SE20
 EJE: 16: R GASOLINERA- A4COR

 * * RIEGOS : * *

CAPA 9 : AC22 BC 50/70 D

P.K.	ANCHO	AREA PARCIAL	A. ACUMULADA
0.000	6.138	0.000	0.0
20.000	6.531	126.693	126.7
40.000	4.685	128.025	254.7
57.260	1.083	39.019	293.7

pagina 5

Istram 18.10.10.16 04/04/19 16:51:11 3953
 PROYECTO : ENLACE A4_SE20
 EJE: 16: R GASOLINERA- A4COR

 * * RIEGOS : * *

CAPA 12 : BBTM 45/80-60 C

P.K.	ANCHO	AREA PARCIAL	A. ACUMULADA
0.000	5.978	0.000	0.0
20.000	6.371	123.493	123.5
40.000	4.605	125.420	248.9
57.260	1.003	37.636	286.5

pagina 6

Istram 18.10.10.16 04/04/19 16:51:11 3953
 PROYECTO : ENLACE A4_SE20

pagina 7

Istram 18.10.10.16 04/04/19 16:51:11 3953
 PROYECTO : ENLACE A4_SE20
 EJE: 17: Transfer Via colectora MD

pagina 4

```
*****
* * RIEGOS : * *
*****

CAPA 6 : ZA Arcen

P.K.      ANCHO  AREA PARCIAL  A. ACUMULADA
-----
70.645    0.000    0.000         0.0
80.000    0.000    0.000         0.0
100.000   0.000    0.000         0.0
120.000   0.000    0.000         0.0
140.000   0.000    0.000         0.0
160.000   0.000    0.000         0.0
180.000   0.000    0.000         0.0
182.292   0.000    0.000         0.0
```

Istram 18.10.10.16 04/04/19 16:51:11 3953
 PROYECTO : ENLACE A4_SE20
 EJE: 17: Transfer Via colectora MD

pagina 5

```
*****
* * RIEGOS : * *
*****

CAPA 7 : AC22 BC 35/50 S

P.K.      ANCHO  AREA PARCIAL  A. ACUMULADA
-----
70.645    3.498    0.000         0.0
80.000    3.498    32.720        32.7
100.000   3.499    69.965       102.7
120.000   3.499    69.976       172.7
140.000   3.500    69.989       242.6
160.000   2.547    47.065       289.7
180.000   0.009    33.720       323.4
182.292   0.053    0.071        323.5
```

Istram 18.10.10.16 04/04/19 16:51:12 3953
 PROYECTO : ENLACE A4_SE20
 EJE: 17: Transfer Via colectora MD

pagina 6

```
*****
* * RIEGOS : * *
*****

CAPA 8 : AC22 BC 35/50 D

P.K.      ANCHO  AREA PARCIAL  A. ACUMULADA
-----
70.645    3.496    0.000         0.0
80.000    3.496    32.708        32.7
100.000   3.497    69.929       102.6
120.000   3.497    69.932       172.6
140.000   3.497    69.936       242.5
160.000   2.968    69.416       311.9
180.000   0.010    33.842       345.8
182.292   0.054    0.073        345.8
```

Istram 18.10.10.16 04/04/19 16:51:12 3953
 PROYECTO : ENLACE A4_SE20
 EJE: 17: Transfer Via colectora MD

pagina 7

```
*****
* * RIEGOS : * *
*****

CAPA 13 : BBTM 45/80-65 C

P.K.      ANCHO  AREA PARCIAL  A. ACUMULADA
-----
70.645    3.496    0.000         0.0
80.000    3.496    32.702        32.7
100.000   3.496    69.914       102.6
120.000   3.496    69.914       172.5
140.000   3.496    69.914       242.4
160.000   3.496    69.914       312.4
180.000   0.253    45.627       358.0
182.292   0.243    0.568        358.6
```

Istram 18.10.10.16 04/04/19 16:51:12 3953
 PROYECTO : ENLACE A4_SE20
 EJE: 17: Transfer Via colectora MD

pagina 8

```
*****
* * RIEGOS : * *
*****
RESUMEN POR CAPAS
*****

CAPA      AREA ACUMULADA
-----
0 Subrasante      358.527
2 ZA Artificial    107.350
5 AC32 BC 35/50 G 200.944
7 AC22 BC 35/50 S 323.506
8 AC22 BC 35/50 D 345.837
13 BBTM 45/80-65 C 358.554
-----
TOTAL              1694.718
```

Istram 18.10.10.16 04/04/19 16:51:12 3953
 PROYECTO : ENLACE A4_SE20
 EJE: 18: Camino 1

pagina 1

```
*****
* * RIEGOS : * *
*****

CAPA 0 : Subrasante

P.K.      ANCHO  AREA PARCIAL  A. ACUMULADA
-----
0.000     9.249    0.000         0.0
20.000    7.735    154.898       154.9
40.000    9.457    160.543       315.4
59.180    8.194    169.273       484.7
```

Istram 18.10.10.16 04/04/19 16:51:12 3953
 PROYECTO : ENLACE A4_SE20
 EJE: 18: Camino 1

pagina 2

```
*****
* * RIEGOS : * *
*****

CAPA 2 : ZA Artificial

P.K.      ANCHO  AREA PARCIAL  A. ACUMULADA
-----
0.000     6.328    0.000         0.0
20.000    6.178    125.778       125.8
40.000    6.328    124.220       250.0
59.180    6.330    121.397       371.4
```

Istram 18.10.10.16 04/04/19 16:51:12 3953
 PROYECTO : ENLACE A4_SE20
 EJE: 18: Camino 1

pagina 3

```
*****
* * RIEGOS : * *
*****

CAPA 11 : AC16S BC50/70 S

P.K.      ANCHO  AREA PARCIAL  A. ACUMULADA
-----
0.000     6.028    0.000         0.0
20.000    6.028    120.562       120.6
40.000    6.028    120.555       241.1
59.180    6.030    115.642       356.8
```

Istram 18.10.10.16 04/04/19 16:51:12 3953
 PROYECTO : ENLACE A4_SE20
 EJE: 18: Camino 1

pagina 4

```
*****
* * RIEGOS : * *
*****
RESUMEN POR CAPAS
*****

CAPA      AREA ACUMULADA
-----
0 Subrasante      484.714
2 ZA Artificial    371.395
11 AC16S BC50/70 S 356.759
-----
TOTAL              1212.868
```

Istram 18.10.10.16 04/04/19 16:51:12 3953
 PROYECTO : ENLACE A4_SE20
 EJE: 19: Camino 2

pagina 1

```
*****
* * RIEGOS : * *
*****

CAPA 0 : Subrasante

P.K.      ANCHO  AREA PARCIAL  A. ACUMULADA
-----
0.000     3.021    0.000         0.0
20.000    9.939    143.118       143.1
40.000    10.128   208.812       351.9
57.675    9.796    157.074       509.0
```

Istram 18.10.10.16 04/04/19 16:51:12 3953
 PROYECTO : ENLACE A4_SE20
 EJE: 19: Camino 2

pagina 2

```
*****
* * RIEGOS : * *
*****

CAPA 2 : ZA Artificial

P.K.      ANCHO  AREA PARCIAL  A. ACUMULADA
-----
0.000     0.260    0.000         0.0
20.000    7.069    54.587        54.6
40.000    6.177    132.453       187.0
57.675    5.403    98.828        285.9
```

Istram 18.10.10.16 04/04/19 16:51:12 3953
 PROYECTO : ENLACE A4_SE20
 EJE: 19: Camino 2

 * * RIEGOS : * *

CAPA 4 : AC32 BC 50/70 G

P.K.	ANCHO	AREA PARCIAL	A. ACUMULADA
0.000	0.090	0.000	0.0
20.000	6.729	50.458	50.5
40.000	5.837	125.652	176.1
57.675	5.063	93.788	269.9

pagina 3

100.000	9.261	186.683	720.1
120.000	9.713	188.156	908.2
140.000	10.492	199.225	1107.5
160.000	11.538	221.119	1328.6
163.789	11.600	43.835	1372.4

Istram 18.10.10.16 04/04/19 16:51:12 3953
 PROYECTO : ENLACE A4_SE20
 EJE: 19: Camino 2

 * * RIEGOS : * *

CAPA 6 : ZA Arcen

P.K.	ANCHO	AREA PARCIAL	A. ACUMULADA
0.000	1.540	0.000	0.0
20.000	1.540	30.483	30.5
40.000	1.540	30.804	61.3
57.675	1.542	27.234	88.5

pagina 4

Istram 18.10.10.16 04/04/19 16:51:13 3953
 PROYECTO : ENLACE A4_SE20
 EJE: 20: Camino 3

 * * RIEGOS : * *

CAPA 2 : ZA Artificial

P.K.	ANCHO	AREA PARCIAL	A. ACUMULADA
17.140	5.780	0.000	0.0
20.000	5.949	16.773	16.8
40.000	7.043	129.384	146.2
60.000	6.744	138.659	284.8
80.000	6.680	134.239	419.1
100.000	6.617	132.974	552.0
120.000	7.181	136.729	688.8
140.000	7.902	150.837	839.6
160.000	8.624	165.264	1004.9
163.789	8.762	32.938	1037.8

pagina 2

Istram 18.10.10.16 04/04/19 16:51:12 3953
 PROYECTO : ENLACE A4_SE20
 EJE: 19: Camino 2

 * * RIEGOS : * *

CAPA 9 : AC22 BC 50/70 D

P.K.	ANCHO	AREA PARCIAL	A. ACUMULADA
0.000	1.470	0.000	0.0
20.000	7.999	111.493	111.5
40.000	7.107	151.056	262.5
57.675	6.334	116.817	379.4

pagina 5

Istram 18.10.10.16 04/04/19 16:51:13 3953
 PROYECTO : ENLACE A4_SE20
 EJE: 20: Camino 3

 * * RIEGOS : * *

CAPA 11 : AC16S BC50/70 S

P.K.	ANCHO	AREA PARCIAL	A. ACUMULADA
17.140	5.630	0.000	0.0
20.000	5.799	16.343	16.3
40.000	6.743	126.093	142.4
60.000	6.443	132.648	275.1
80.000	6.380	128.231	403.3
100.000	6.317	126.967	530.3
120.000	6.881	130.721	661.0
140.000	7.602	144.831	805.8
160.000	8.324	159.263	965.1
163.789	8.462	31.801	996.9

pagina 3

Istram 18.10.10.16 04/04/19 16:51:12 3953
 PROYECTO : ENLACE A4_SE20
 EJE: 19: Camino 2

 * * RIEGOS : * *

CAPA 12 : BBTM 45/80-60 C

P.K.	ANCHO	AREA PARCIAL	A. ACUMULADA
0.000	1.390	0.000	0.0
20.000	7.839	109.441	109.4
40.000	6.947	147.856	257.3
57.675	6.174	114.372	371.7

pagina 6

Istram 18.10.10.16 04/04/19 16:51:13 3953
 PROYECTO : ENLACE A4_SE20
 EJE: 20: Camino 3

 * * RIEGOS : * *

RESUMEN POR CAPAS

CAPA	AREA ACUMULADA
0 Subrasante	1372.421
2 ZA Artificial	1037.797
11 AC16S BC50/70 S	996.898
TOTAL	3407.117

pagina 4

Istram 18.10.10.16 04/04/19 16:51:12 3953
 PROYECTO : ENLACE A4_SE20
 EJE: 19: Camino 2

 * * RIEGOS : * *

RESUMEN POR CAPAS

CAPA	AREA ACUMULADA
0 Subrasante	509.003
2 ZA Artificial	285.867
4 AC32 BC 50/70 G	269.898
6 ZA Arcen	88.521
9 AC22 BC 50/70 D	379.365
12 BBTM 45/80-60 C	371.669
TOTAL	1904.324

pagina 7

Istram 18.10.10.16 04/04/19 16:51:13 3953
 PROYECTO : ENLACE A4_SE20
 EJE: 23: R CONEX A4SEV- VIA COLEC MD

 * * RIEGOS : * *

CAPA 0 : Subrasante

P.K.	ANCHO	AREA PARCIAL	A. ACUMULADA
0.000	11.851	0.000	0.0
20.000	12.735	245.867	245.9
40.000	13.264	261.731	507.6
60.000	15.037	285.628	793.2
80.000	13.129	276.103	1069.3
100.000	12.906	260.358	1329.7
120.000	11.717	246.238	1575.9
140.000	11.168	227.499	1803.4
160.000	11.450	227.645	2031.1
180.000	11.604	231.013	2262.1
200.000	11.754	235.568	2497.6
220.000	11.462	232.154	2729.8
240.000	11.809	232.563	2962.4
260.000	11.724	236.787	3199.2
280.000	11.421	231.447	3430.6
300.000	11.443	228.210	3658.8
320.000	11.394	228.640	3887.4
340.000	11.185	226.058	4113.5
360.000	10.964	220.943	4334.4
380.000	10.761	217.517	4552.0
400.000	10.392	211.790	4763.8
420.000	10.057	204.329	4968.1
440.000	9.840	198.829	5166.9
460.000	9.521	194.043	5361.0
465.290	10.261	50.184	5411.1

pagina 1

Istram 18.10.10.16 04/04/19 16:51:12 3953
 PROYECTO : ENLACE A4_SE20
 EJE: 20: Camino 3

 * * RIEGOS : * *

CAPA 0 : Subrasante

P.K.	ANCHO	AREA PARCIAL	A. ACUMULADA
17.140	7.121	0.000	0.0
20.000	7.290	20.607	20.6
40.000	8.386	156.196	176.8
60.000	8.763	174.129	350.9
80.000	9.396	182.471	533.4

pagina 1

Istram 18.10.10.16 04/04/19 16:51:13 3953
 PROYECTO : ENLACE A4_SE20
 EJE: 23: R CONEX A4SEV- VIA COLEC MD

pagina 2

 * * RIEGOS : * *

CAPA 2 : ZA Artificial

P.K.	ANCHO	AREA PARCIAL	A. ACUMULADA
0.000	0.883	0.000	0.0
20.000	1.537	24.201	24.2
40.000	2.363	37.939	62.1
60.000	3.441	58.040	120.2
80.000	4.647	80.095	200.3
100.000	6.348	109.955	310.2
120.000	6.832	131.805	442.0
140.000	6.282	129.791	571.8
160.000	5.836	123.258	695.1
180.000	5.801	116.041	811.1
200.000	5.801	116.023	927.1
220.000	5.801	116.023	1043.2
240.000	5.801	116.023	1159.2
260.000	5.801	116.023	1275.2
280.000	5.801	116.023	1391.2
300.000	5.801	116.023	1507.3
320.000	5.801	116.023	1623.3
340.000	5.801	116.023	1739.3
360.000	5.801	116.023	1855.3
380.000	5.801	116.023	1971.4
400.000	5.501	113.814	2085.2
420.000	5.166	106.509	2191.7
440.000	4.949	101.010	2292.7
460.000	4.630	96.223	2388.9
465.290	4.911	24.302	2413.2

Istram 18.10.10.16 04/04/19 16:51:14 3953
 PROYECTO : ENLACE A4_SE20
 EJE: 23: R CONEX A4SEV- VIA COLEC MD

pagina 3

 * * RIEGOS : * *

CAPA 4 : AC32 BC 50/70 G

P.K.	ANCHO	AREA PARCIAL	A. ACUMULADA
0.000	0.688	0.000	0.0
20.000	1.343	20.307	20.3
40.000	2.164	34.016	54.3
60.000	7.705	76.150	130.5
80.000	4.448	85.641	216.1
100.000	6.150	105.975	322.1
120.000	6.634	127.840	449.9
140.000	6.085	125.835	575.8
160.000	5.436	115.703	691.5
180.000	5.401	108.039	799.5
200.000	5.401	108.022	907.5
220.000	5.401	108.022	1015.5
240.000	5.401	108.022	1123.6
260.000	5.401	108.022	1231.6
280.000	5.401	108.022	1339.6
300.000	5.401	108.022	1447.6
320.000	5.401	108.022	1555.7
340.000	5.401	108.022	1663.7
360.000	5.401	108.022	1771.7
380.000	5.401	108.022	1879.7
400.000	5.301	107.790	1987.5
420.000	4.966	102.508	2090.0
440.000	4.749	97.009	2187.0
460.000	4.430	92.222	2279.3
465.290	4.714	23.243	2302.5

Istram 18.10.10.16 04/04/19 16:51:14 3953
 PROYECTO : ENLACE A4_SE20
 EJE: 23: R CONEX A4SEV- VIA COLEC MD

pagina 4

 * * RIEGOS : * *

CAPA 6 : ZA Arcen

P.K.	ANCHO	AREA PARCIAL	A. ACUMULADA
0.000	1.551	0.000	0.0
20.000	2.123	36.736	36.7
40.000	2.552	47.815	84.6
60.000	2.552	51.031	135.6
80.000	2.551	51.029	186.6
100.000	2.551	51.021	237.6
120.000	2.551	51.014	288.6
140.000	2.551	51.010	339.7
160.000	2.551	51.010	390.7
180.000	2.551	51.010	441.7
200.000	2.551	51.010	492.7
220.000	2.551	51.010	543.7
240.000	2.551	51.010	594.7
260.000	2.551	51.010	645.7
280.000	2.551	51.010	696.7
300.000	2.551	51.010	747.7
320.000	2.551	51.010	798.7
340.000	2.551	51.010	849.8
360.000	2.551	51.010	900.8
380.000	2.551	51.010	951.8

400.000	2.551	51.010	1002.8
420.000	2.551	51.010	1053.8
440.000	2.551	51.010	1104.8
460.000	2.551	51.010	1155.8
465.290	2.551	13.492	1169.3

Istram 18.10.10.16 04/04/19 16:51:14 3953
 PROYECTO : ENLACE A4_SE20
 EJE: 23: R CONEX A4SEV- VIA COLEC MD

pagina 5

 * * RIEGOS : * *

CAPA 7 : AC22 BC 35/50 S

P.K.	ANCHO	AREA PARCIAL	A. ACUMULADA
0.000	2.071	0.000	0.0
20.000	3.298	53.687	53.7
40.000	4.546	78.466	132.2
60.000	11.167	190.234	322.4
80.000	6.828	184.725	507.1
100.000	9.798	166.268	673.4
120.000	9.016	188.145	861.5
140.000	8.397	173.441	1035.0
160.000	7.697	160.932	1195.9
180.000	7.662	153.248	1349.1
200.000	7.662	153.231	1502.4
220.000	7.662	153.231	1655.6
240.000	7.662	153.231	1808.8
260.000	7.662	153.231	1962.1
280.000	7.662	153.231	2115.3
300.000	7.662	153.231	2268.5
320.000	7.662	153.231	2421.8
340.000	7.662	153.231	2575.0
360.000	7.662	153.231	2728.2
380.000	7.662	153.231	2881.5
400.000	7.662	153.231	3034.7
420.000	7.346	150.109	3184.8
440.000	7.130	144.618	3329.4
460.000	6.811	139.832	3469.2
465.290	7.096	35.836	3505.1

Istram 18.10.10.16 04/04/19 16:51:15 3953
 PROYECTO : ENLACE A4_SE20
 EJE: 23: R CONEX A4SEV- VIA COLEC MD

pagina 6

 * * RIEGOS : * *

CAPA 12 : BBTM 45/80-60 C

P.K.	ANCHO	AREA PARCIAL	A. ACUMULADA
0.000	9.630	0.000	0.0
20.000	10.503	201.325	201.3
40.000	11.007	216.730	418.1
60.000	11.007	220.135	638.2
80.000	10.340	213.806	852.0
100.000	9.638	199.784	1051.8
120.000	8.937	185.752	1237.5
140.000	8.237	171.737	1409.3
160.000	7.537	157.732	1567.0
180.000	7.501	150.048	1717.0
200.000	7.501	150.030	1867.1
220.000	7.501	150.030	2017.1
240.000	7.501	150.030	2167.1
260.000	7.501	150.030	2317.2
280.000	7.501	150.030	2467.2
300.000	7.501	150.030	2617.2
320.000	7.501	150.030	2767.3
340.000	7.501	150.030	2917.3
360.000	7.501	150.030	3067.3
380.000	7.501	150.030	3217.3
400.000	7.501	150.030	3367.4
420.000	7.266	148.152	3515.5
440.000	7.050	143.018	3658.5
460.000	6.731	138.231	3796.8
465.290	7.159	35.416	3832.2

Istram 18.10.10.16 04/04/19 16:51:15 3953
 PROYECTO : ENLACE A4_SE20
 EJE: 23: R CONEX A4SEV- VIA COLEC MD

pagina 7

 * * RIEGOS : * *

RESUMEN POR CAPAS

CAPA	AREA ACUMULADA
0 Subrasante	5411.142
2 ZA Artificial	2413.214
4 AC32 BC 50/70 G	2302.494
6 ZA Arcen	1169.313
7 AC22 BC 35/50 S	3505.078
12 BBTM 45/80-60 C	3832.196
TOTAL	18633.438

Istram 18.10.10.16 04/04/19 16:51:15 3953
 PROYECTO : ENLACE A4_SE20
 EJE: 29: A4 MD

pagina 1

 * * RIEGOS : * *

CAPA 0 : Subrasante

P.K.	ANCHO	AREA PARCIAL	A. ACUMULADA
158.000	10.148	0.000	0.0
160.000	11.133	20.413	20.4
180.000	11.799	229.030	249.4
200.000	12.353	241.760	491.2
220.000	11.364	248.339	739.5
240.000	12.102	246.886	986.4
260.000	13.684	263.284	1249.7
280.000	14.166	273.082	1522.8
300.000	14.473	286.612	1809.4
320.000	14.178	287.225	2096.6
340.000	14.259	282.839	2379.5
360.000	14.594	288.615	2668.1
380.000	14.611	292.810	2960.9
400.000	14.532	291.664	3252.6
420.000	14.437	289.909	3542.5
440.000	14.206	287.319	3829.8
460.000	13.780	279.919	4109.7
480.000	13.357	271.638	4381.3
500.000	12.764	261.755	4643.1
520.000	12.142	249.141	4892.2
540.000	11.507	236.513	5128.8
560.000	20.506	355.090	5483.8
580.000	20.087	405.352	5889.2
600.000	19.879	399.411	6288.6
620.000	19.827	396.997	6685.6
640.000	19.810	396.508	7082.1
660.000	19.777	395.869	7478.0
680.000	19.794	395.647	7873.6
700.000	19.819	396.138	8269.8
720.000	19.841	396.612	8666.4
740.000	19.854	396.945	9063.3
760.000	19.866	397.251	9460.6
780.000	19.873	397.440	9858.0
800.000	19.868	397.416	10255.4
820.000	19.854	397.233	10652.7
840.000	19.850	396.950	11049.6
860.000	19.837	396.726	11446.3
880.000	19.827	396.666	11843.0
900.000	19.808	396.399	12239.4
920.000	19.802	396.101	12635.5

Istram 18.10.10.16 04/04/19 16:51:16 3953
 PROYECTO : ENLACE A4_SE20
 EJE: 29: A4 MD

pagina 2

 * * RIEGOS : * *

CAPA 0 : Subrasante

P.K.	ANCHO	AREA PARCIAL	A. ACUMULADA
940.000	19.788	395.875	13031.4
960.000	19.770	395.653	13427.0
980.000	19.745	395.143	13822.2
1000.000	19.737	394.734	14216.9
1020.000	19.717	394.464	14611.4
1040.000	19.714	394.253	15005.6
1060.000	19.740	394.463	15400.1
1080.000	19.754	394.962	15795.1
1100.000	19.762	395.065	16190.1
1120.000	20.132	397.528	16587.6
1140.000	20.712	408.568	16996.2
1160.000	21.265	419.799	17416.0
1180.000	21.827	430.950	17847.0
1200.000	22.386	442.142	18289.1
1220.000	22.946	453.322	18742.4
1240.000	23.288	463.510	19205.9
1260.000	23.315	465.870	19671.8
1280.000	23.374	466.877	20138.7
1300.000	23.369	467.451	20606.1
1320.000	23.943	472.122	21078.3
1340.000	24.635	485.806	21564.1
1360.000	25.328	499.620	22063.7
1380.000	26.037	513.645	22577.3
1400.000	24.136	521.548	23098.9
1420.000	25.991	492.148	23591.0
1440.000	25.520	514.652	24105.7
1460.000	26.016	517.230	24622.9
1480.000	26.366	521.810	25144.7
1500.000	14.995	531.208	25675.9
1520.000	16.892	516.568	26192.5
1540.000	19.763	538.140	26730.6
1560.000	11.829	347.031	26997.7
1580.000	13.162	249.523	26947.2
1600.000	14.110	273.779	27221.0
1620.000	14.751	290.079	27511.0
1640.000	14.703	294.391	27805.4
1660.000	14.643	293.363	28098.8
1680.000	14.623	292.560	28391.4
1700.000	14.631	292.401	28683.8
1720.000	14.573	292.750	28976.5

Istram 18.10.10.16 04/04/19 16:51:16 3953
 PROYECTO : ENLACE A4_SE20
 EJE: 29: A4 MD

pagina 3

 * * RIEGOS : * *

CAPA 0 : Subrasante

P.K.	ANCHO	AREA PARCIAL	A. ACUMULADA
1740.000	14.486	290.787	29267.3
1760.000	14.447	286.179	29553.5
1780.000	14.547	289.675	29843.1
1800.000	14.639	292.021	30135.2
1820.000	14.439	289.723	30424.9
1840.000	14.495	288.827	30713.7
1860.000	14.645	291.056	31004.8
1880.000	14.465	291.233	31296.0
1900.000	14.454	284.339	31580.3
1920.000	14.513	286.912	31867.3
1940.000	14.714	291.935	32159.2
1960.000	14.644	293.863	32453.1
1980.000	14.710	293.322	32746.4
2000.000	14.666	284.176	33030.6
2020.000	14.681	293.231	33323.8
2040.000	14.593	292.984	33616.8
2060.000	14.723	292.761	33909.5
2080.000	14.653	294.104	34203.6
2100.000	14.637	292.419	34496.1
2120.000	14.765	294.084	34790.1
2140.000	14.784	295.349	35085.5
2160.000	14.883	296.867	35382.4
2180.000	14.124	290.831	35673.2
2200.000	13.313	274.257	35947.4
2220.000	12.714	260.338	36207.8
2240.000	12.145	248.738	36456.5
2260.000	11.568	237.280	36693.8
2280.000	15.217	238.621	36932.4
2300.000	14.849	300.923	37233.3
2320.000	14.665	294.384	37527.7
2340.000	14.665	293.422	37821.1
2360.000	14.583	293.021	38114.2
2380.000	14.340	289.212	38403.4
2400.000	14.104	284.517	38687.9
2420.000	13.870	279.744	38967.6
2440.000	13.693	275.443	39243.1
2460.000	13.476	271.781	39514.9
2480.000	13.244	267.123	39782.0
2487.958	13.179	105.165	39887.2

Istram 18.10.10.16 04/04/19 16:51:16 3953
 PROYECTO : ENLACE A4_SE20
 EJE: 29: A4 MD

pagina 4

 * * RIEGOS : * *

CAPA 2 : ZA Artificial

P.K.	ANCHO	AREA PARCIAL	A. ACUMULADA
158.000	0.414	0.000	0.0
160.000	0.471	0.885	0.9
180.000	1.031	15.053	15.9
200.000	1.630	26.566	42.5
220.000	0.000	21.683	64.2
240.000	0.000	240.000	64.2
260.000	0.000	0.000	64.2
280.000	0.208	0.769	65.0
300.000	0.333	6.131	71.1
320.000	0.377	7.151	78.2
340.000	0.399	7.681	85.9
360.000	0.416	8.171	94.1
380.000	1.824	18.021	112.1
400.000	0.480	29.998	142.1
420.000	0.467	9.579	151.7
440.000	1.477	17.358	169.0
460.000	0.435	26.155	195.2
480.000	0.415	8.572	203.8
500.000	0.509	8.458	212.2
520.000	0.494	17.105	229.3
540.000	0.355	7.527	236.9
560.000	4.558	67.116	304.0
580.000	5.078	93.374	397.4
600.000	3.937	95.442	492.8
620.000	3.851	77.715	570.5
640.000	5.250	99.427	669.9
660.000	5.278	113.896	783.8
680.000	5.531	107.949	891.8
700.000	5.646	114.119	1005.9
720.000	6.007	116.917	1122.8
740.000	6.202	122.227	1245.0
760.000	6.340	128.123	1373.2
780.000	6.116	124.885	1498.1
800.000	6.211	122.317	1620.4
820.000	6.404	126.236	1746.6
840.000	6.600	129.818	1876.4
860.000	3.899	121.074	1997.5
880.000	3.897	77.961	2075.5
900.000	3.883	77.840	2153.3
920.000	3.857	77.420	2230.7

Istram 18.10.10.16 04/04/19 16:51:17 3953
 PROYECTO : ENLACE A4_SE20
 EJE: 29: A4 MD

pagina 5

 * * RIEGOS : * *

CAPA 2 : ZA Artificial

P.K.	ANCHO	AREA PARCIAL	A. ACUMULADA
940.000	5.811	87.954	2318.7
960.000	5.468	100.165	2418.8
980.000	5.324	108.137	2527.0
1000.000	5.141	104.677	2631.7
1020.000	3.797	91.828	2723.5
1040.000	3.796	75.912	2799.4
1060.000	3.789	75.832	2875.2
1080.000	3.772	75.615	2950.8
1100.000	3.784	75.525	3026.4
1120.000	4.140	77.840	3104.2
1140.000	4.719	88.652	3192.9
1160.000	5.294	100.152	3293.0
1180.000	5.875	111.705	3404.7
1200.000	6.729	129.172	3533.9
1220.000	7.009	135.855	3669.7
1240.000	8.683	169.545	3839.3
1260.000	8.757	174.240	4013.5
1280.000	8.604	183.224	4196.7
1300.000	8.096	164.547	4361.3
1320.000	9.870	183.871	4545.2
1340.000	10.903	208.677	4753.8
1360.000	11.157	222.981	4976.8
1380.000	10.321	218.987	5195.8
1400.000	12.498	231.391	5427.2
1420.000	10.704	245.565	5672.8
1440.000	10.597	213.932	5886.7
1460.000	9.274	198.612	6085.3
1480.000	11.493	203.592	6288.9
1500.000	5.677	248.767	6537.7
1520.000	5.233	111.899	6649.6
1540.000	4.339	92.851	6742.4
1560.000	0.589	69.499	6811.9
1580.000	0.195	7.452	6819.4
1600.000	0.000	1.547	6820.9
1620.000	0.000	1.427	6822.3
1640.000	0.000	0.874	6823.2
1660.000	0.422	4.519	6827.7
1680.000	0.663	14.547	6842.3
1700.000	0.494	10.432	6852.7
1720.000	0.000	0.849	6853.6

Istram 18.10.10.16 04/04/19 16:51:17 3953
 PROYECTO : ENLACE A4_SE20
 EJE: 29: A4 MD

pagina 6

 * * RIEGOS : * *

CAPA 2 : ZA Artificial

P.K.	ANCHO	AREA PARCIAL	A. ACUMULADA
1740.000	0.000	0.000	6853.6
1760.000	0.000	0.000	6853.6
1780.000	0.000	0.000	6853.6
1800.000	0.283	1.631	6855.2
1820.000	0.314	5.927	6861.1
1840.000	0.298	6.221	6867.3
1860.000	1.990	22.951	6890.3
1880.000	0.206	19.533	6909.8
1900.000	0.259	4.596	6914.4
1920.000	0.258	8.552	6923.0
1940.000	2.327	32.634	6955.6
1960.000	1.787	50.434	7006.0
1980.000	2.446	25.302	7031.4
2000.000	0.288	14.647	7046.0
2020.000	0.275	5.549	7051.5
2040.000	0.250	5.319	7056.9
2060.000	0.240	4.878	7061.7
2080.000	0.212	4.489	7066.2
2100.000	0.180	3.847	7070.1
2120.000	2.226	19.105	7089.2
2140.000	2.691	40.200	7129.4
2160.000	1.988	44.622	7174.0
2180.000	0.102	31.300	7205.3
2200.000	0.111	2.142	7207.4
2220.000	1.230	18.079	7225.5
2240.000	0.110	18.246	7243.8
2260.000	0.091	2.096	7245.9
2280.000	3.880	14.204	7260.1
2300.000	3.849	79.981	7340.1
2320.000	4.033	75.801	7415.9
2340.000	4.632	90.001	7505.9
2360.000	5.241	101.058	7606.9
2380.000	5.900	113.683	7720.6
2400.000	5.466	115.512	7836.1
2420.000	4.703	100.679	7936.8
2440.000	4.135	92.717	8029.5
2460.000	3.474	76.119	8105.6
2480.000	2.783	62.852	8168.5
2487.958	3.090	20.842	8189.3

Istram 18.10.10.16 04/04/19 16:51:18 3953
 PROYECTO : ENLACE A4_SE20
 EJE: 29: A4 MD

pagina 7

 * * RIEGOS : * *

CAPA 5 : AC32 BC 35/50 G

P.K.	ANCHO	AREA PARCIAL	A. ACUMULADA
158.000	0.117	0.000	0.0
160.000	0.174	0.291	0.3
180.000	0.734	9.108	9.4
200.000	1.333	20.625	30.0
220.000	0.000	18.949	49.0
240.000	0.000	0.000	49.0
260.000	0.000	0.000	49.0
280.000	0.000	0.000	49.0
300.000	0.036	0.301	49.3
320.000	0.080	1.189	50.5
340.000	0.099	1.721	52.2
360.000	0.115	2.175	54.4
380.000	1.527	12.053	66.4
400.000	0.183	24.058	90.5
420.000	0.170	3.592	94.1
440.000	1.180	11.401	105.5
460.000	0.138	20.221	125.7
480.000	0.118	2.585	128.3
500.000	0.216	2.493	130.8
520.000	0.198	11.189	142.0
540.000	0.057	1.581	143.5
560.000	4.261	61.139	204.7
580.000	4.782	87.432	292.1
600.000	3.641	89.505	381.6
620.000	3.555	71.742	453.3
640.000	4.953	93.485	546.8
660.000	4.981	107.962	654.8
680.000	5.234	102.017	756.8
700.000	5.350	108.186	865.0
720.000	5.710	110.985	976.0
740.000	5.906	116.296	1092.3
760.000	6.044	122.182	1214.5
780.000	5.820	118.943	1333.4
800.000	5.915	116.386	1449.8
820.000	6.107	120.305	1570.1
840.000	6.299	123.877	1694.0
860.000	3.602	115.141	1809.1
880.000	3.600	72.022	1881.1
900.000	3.587	71.902	1953.0
920.000	3.560	71.480	2024.5

Istram 18.10.10.16 04/04/19 16:51:18 3953
 PROYECTO : ENLACE A4_SE20
 EJE: 29: A4 MD

pagina 8

 * * RIEGOS : * *

CAPA 5 : AC32 BC 35/50 G

P.K.	ANCHO	AREA PARCIAL	A. ACUMULADA
940.000	5.514	82.025	2106.5
960.000	5.172	94.233	2200.8
980.000	5.027	102.206	2303.0
1000.000	4.841	98.738	2401.7
1020.000	3.500	85.878	2487.6
1040.000	3.499	69.975	2557.6
1060.000	3.489	69.889	2627.5
1080.000	3.475	69.639	2697.1
1100.000	3.487	69.570	2766.7
1120.000	3.840	71.884	2838.6
1140.000	4.423	82.674	2921.2
1160.000	4.997	94.201	3015.4
1180.000	5.578	105.745	3121.2
1200.000	6.432	123.237	3244.4
1220.000	6.711	129.916	3374.3
1240.000	8.386	163.612	3537.9
1260.000	8.461	168.296	3706.2
1280.000	8.308	177.291	3883.5
1300.000	7.800	158.616	4042.1
1320.000	9.573	177.940	4220.1
1340.000	10.606	202.738	4422.8
1360.000	10.860	217.050	4639.9
1380.000	10.025	213.055	4852.9
1400.000	12.202	225.459	5078.4
1420.000	10.407	239.658	5318.0
1440.000	10.301	207.959	5526.0
1460.000	8.977	192.667	5718.7
1480.000	11.196	197.656	5916.3
1500.000	5.380	242.838	6159.2
1520.000	4.937	105.962	6265.1
1540.000	4.043	86.924	6352.0
1560.000	0.293	63.627	6415.7
1580.000	0.000	2.522	6418.2
1600.000	0.000	0.278	6418.5
1620.000	0.000	0.570	6419.0
1640.000	0.000	0.349	6419.4
1660.000	0.122	0.943	6420.3
1680.000	0.367	8.611	6428.9
1700.000	0.198	5.501	6434.4
1720.000	0.000	0.340	6434.8

Istram 18.10.10.16 04/04/19 16:51:18 3953
 PROYECTO : ENLACE A4_SE20
 EJE: 29: A4 MD

pagina 9

 * * RIEGOS : * *

CAPA 5 : AC32 BC 35/50 G

P.K.	ANCHO	AREA PARCIAL	A. ACUMULADA
1740.000	0.000	0.000	6434.8
1760.000	0.000	0.000	6434.8
1780.000	0.000	0.000	6434.8
1800.000	0.000	0.000	6434.8
1820.000	0.014	0.073	6434.9
1840.000	0.000	0.233	6435.1
1860.000	1.693	17.109	6452.2
1880.000	0.000	14.418	6466.6
1900.000	0.000	0.000	6466.6
1920.000	0.000	3.146	6469.8
1940.000	2.030	26.857	6496.6
1960.000	1.490	44.502	6541.1
1980.000	2.149	19.380	6560.5
2000.000	0.000	8.759	6569.3
2020.000	0.000	0.000	6569.3
2040.000	0.000	0.000	6569.3
2060.000	0.000	0.000	6569.3
2080.000	0.000	0.000	6569.3
2100.000	0.000	0.000	6569.3
2120.000	1.929	13.945	6583.2
2140.000	2.395	34.269	6617.5
2160.000	1.691	38.691	6656.2
2180.000	0.000	26.127	6682.3
2200.000	0.000	0.000	6682.3
2220.000	0.933	12.476	6694.8
2240.000	0.000	13.014	6707.8
2260.000	0.000	0.000	6707.8
2280.000	3.886	11.848	6719.6
2300.000	3.736	78.344	6798.0
2320.000	3.818	73.128	6871.1
2340.000	4.335	84.452	6955.6
2360.000	5.025	95.460	7051.0
2380.000	5.603	108.297	7159.3
2400.000	5.169	109.582	7268.9
2420.000	4.406	94.749	7363.6
2440.000	3.838	86.786	7450.4
2460.000	3.178	70.188	7520.6
2480.000	2.487	56.921	7577.5
2487.958	2.793	18.469	7596.0

Istram 18.10.10.16 04/04/19 16:51:18 3953
 PROYECTO : ENLACE A4_SE20
 EJE: 29: A4 MD

pagina 10

 * * RIEGOS : * *

CAPA 6 : ZA Arcen

P.K.	ANCHO	AREA PARCIAL	A. ACUMULADA
158.000	2.681	0.000	0.0
160.000	2.681	5.137	5.1
180.000	2.682	53.634	58.8
200.000	2.051	47.887	106.7
220.000	0.000	8.692	115.3
240.000	0.587	2.519	117.9
260.000	1.938	27.673	145.5
280.000	2.592	45.575	191.1
300.000	2.681	53.484	244.6
320.000	2.681	53.621	298.2
340.000	2.681	53.621	351.8
360.000	2.681	53.621	405.5
380.000	2.680	53.617	459.1
400.000	2.681	53.609	512.7
420.000	2.681	53.616	566.3
440.000	2.681	53.627	619.9
460.000	2.681	53.626	673.6
480.000	2.353	51.099	724.7
500.000	1.762	41.478	766.1
520.000	1.129	28.911	795.0
540.000	0.497	16.267	811.3
560.000	2.681	39.110	850.4
580.000	2.681	53.618	904.0
600.000	2.681	53.611	957.7
620.000	2.681	53.615	1011.3
640.000	2.681	53.614	1064.9
660.000	2.681	53.618	1118.5
680.000	2.681	53.621	1172.1
700.000	2.681	53.621	1225.7
720.000	2.681	53.617	1279.4
740.000	2.681	53.614	1333.0
760.000	2.681	53.612	1386.6
780.000	2.681	53.612	1440.2
800.000	2.681	53.612	1493.8
820.000	2.681	53.611	1547.4
840.000	2.680	53.610	1601.0
860.000	2.681	53.607	1654.6
880.000	2.681	53.620	1708.3
900.000	2.681	53.618	1761.9
920.000	2.681	53.617	1815.5

Istram 18.10.10.16 04/04/19 16:51:19 3953
 PROYECTO : ENLACE A4_SE20
 EJE: 29: A4 MD

pagina 11

 * * RIEGOS : * *

CAPA 6 : ZA Arcen

P.K.	ANCHO	AREA PARCIAL	A. ACUMULADA
940.000	2.681	53.615	1869.1
960.000	2.681	53.614	1922.7
980.000	2.681	53.613	1976.3
1000.000	2.681	53.615	2029.9
1020.000	2.681	53.617	2083.6
1040.000	2.681	53.618	2137.2
1060.000	2.681	53.616	2190.8
1080.000	2.681	53.614	2244.4
1100.000	2.681	53.616	2298.0
1120.000	2.681	53.618	2351.6
1140.000	2.681	53.618	2405.3
1160.000	2.681	53.621	2458.9
1180.000	2.681	53.619	2512.5
1200.000	2.681	53.616	2566.1
1220.000	2.681	53.619	2619.7
1240.000	2.680	53.612	2673.4
1260.000	2.680	53.608	2727.0
1280.000	2.681	53.610	2780.6
1300.000	2.680	53.610	2834.2
1320.000	2.680	53.606	2887.8
1340.000	2.680	53.605	2941.4
1360.000	2.681	53.609	2995.0
1380.000	2.681	53.613	3048.6
1400.000	2.681	53.615	3102.2
1420.000	2.681	51.728	3154.0
1440.000	2.681	53.619	3207.6
1460.000	2.681	53.621	3261.2
1480.000	2.681	53.620	3314.8
1500.000	0.333	52.329	3367.1
1520.000	2.197	22.972	3390.1
1540.000	2.680	51.821	3441.9
1560.000	0.639	38.898	3480.8
1580.000	1.872	24.625	3505.5
1600.000	2.136	43.420	3548.9
1620.000	0.000	15.867	3564.7
1640.000	2.064	14.863	3579.6
1660.000	2.681	50.574	3630.2
1680.000	2.681	53.620	3683.8
1700.000	2.681	52.235	3736.0
1720.000	1.512	10.481	3746.5

Istram 18.10.10.16 04/04/19 16:51:19 3953
 PROYECTO : ENLACE A4_SE20
 EJE: 29: A4 MD

pagina 12

 * * RIEGOS : * *

CAPA 6 : ZA Arcen

P.K.	ANCHO	AREA PARCIAL	A. ACUMULADA
1740.000	0.000	3.194	3749.7
1760.000	0.000	0.000	3749.7
1780.000	1.244	3.191	3752.9
1800.000	2.664	46.299	3799.2
1820.000	1.888	40.770	3840.0
1840.000	2.680	43.294	3883.3
1860.000	2.681	53.522	3936.8
1880.000	2.590	52.797	3989.6
1900.000	2.644	52.265	4041.9
1920.000	2.642	53.076	4094.9
1940.000	2.681	53.459	4148.4
1960.000	2.681	53.612	4202.0
1980.000	2.681	53.616	4255.6
2000.000	2.669	53.545	4309.2
2020.000	2.659	53.207	4362.4
2040.000	2.635	52.983	4415.3
2060.000	2.621	52.532	4467.9
2080.000	2.593	52.137	4520.0
2100.000	2.561	51.503	4571.5
2120.000	2.680	52.829	4624.4
2140.000	2.680	53.603	4678.0
2160.000	2.680	53.604	4731.6
2180.000	2.482	52.844	4784.4
2200.000	2.312	49.188	4833.6
2220.000	1.923	43.873	4877.5
2240.000	1.161	32.007	4909.5
2260.000	0.567	17.330	4926.8
2280.000	0.000	6.465	4933.3
2300.000	0.117	1.676	4934.9
2320.000	0.218	2.727	4937.7
2340.000	0.397	5.828	4943.5
2360.000	0.216	6.127	4949.6
2380.000	0.481	6.478	4956.1
2400.000	0.800	12.814	4968.9
2420.000	1.120	19.203	4988.1
2440.000	1.439	25.594	5013.7
2460.000	1.759	31.982	5045.7
2480.000	2.089	38.413	5084.1
2487.958	2.245	17.231	5101.3

Istram 18.10.10.16 04/04/19 16:51:19 3953
 PROYECTO : ENLACE A4_SE20
 EJE: 29: A4 MD

pagina 13

 * * RIEGOS : * *

CAPA 7 : AC22 BC 35/50 S

P.K.	ANCHO	AREA PARCIAL	A. ACUMULADA
158.000	2.619	0.000	0.0
160.000	2.676	5.251	5.3
180.000	3.237	59.164	64.4
200.000	3.386	66.674	131.1
220.000	0.000	27.672	158.8
240.000	0.590	1.771	160.5
260.000	1.759	24.282	184.8
280.000	2.413	42.045	226.9
300.000	2.538	50.199	277.1
320.000	2.582	51.225	328.3
340.000	2.600	51.756	380.0
360.000	2.616	52.193	432.2
380.000	4.029	62.077	494.3
400.000	2.685	74.087	568.4
420.000	2.672	53.606	622.0
440.000	3.683	61.441	683.4
460.000	2.640	70.273	753.7
480.000	2.473	52.090	805.8
500.000	1.980	43.977	849.8
520.000	1.329	40.132	889.9
540.000	0.566	17.869	907.8
560.000	6.764	97.798	1005.6
580.000	7.284	137.473	1143.1
600.000	6.143	139.541	1282.6
620.000	6.057	121.765	1404.4
640.000	7.456	143.519	1547.9
660.000	7.484	158.005	1705.9
680.000	7.737	152.062	1857.9
700.000	7.852	158.232	2016.2
720.000	8.212	161.027	2177.2
740.000	8.408	166.335	2343.5
760.000	8.545	172.214	2515.8
780.000	8.321	168.972	2684.7
800.000	8.417	166.424	2851.1
820.000	8.609	170.343	3021.5
840.000	8.799	173.909	3195.4
860.000	6.103	165.173	3360.6
880.000	6.102	122.067	3482.6
900.000	6.089	121.944	3604.6
920.000	6.062	121.520	3726.1

Istram 18.10.10.16 04/04/19 16:51:19 3953
 PROYECTO : ENLACE A4_SE20
 EJE: 29: A4 MD

pagina 14

 * * RIEGOS : * *

CAPA 7 : AC22 BC 35/50 S

P.K.	ANCHO	AREA PARCIAL	A. ACUMULADA
940.000	8.016	132.067	3858.2
960.000	7.673	144.272	4002.4
980.000	7.529	152.244	4154.7
1000.000	7.341	148.772	4303.5
1020.000	6.002	135.912	4439.4
1040.000	6.001	120.017	4559.4
1060.000	5.989	119.924	4679.3
1080.000	5.977	119.651	4799.0
1100.000	5.989	119.604	4918.6
1120.000	6.341	121.914	5040.5
1140.000	6.925	132.694	5173.2
1160.000	7.499	144.236	5317.4
1180.000	8.080	155.781	5473.2
1200.000	8.934	173.278	5646.5
1220.000	9.213	179.959	5826.4
1240.000	10.888	213.650	6040.1
1260.000	10.962	218.320	6258.4
1280.000	10.809	227.327	6485.7
1300.000	10.301	208.651	6694.4
1320.000	12.075	227.971	6922.3
1340.000	13.108	252.763	7175.1
1360.000	13.362	267.084	7442.2
1380.000	12.527	263.093	7705.3
1400.000	14.704	275.499	7980.8
1420.000	12.909	289.425	8270.2
1440.000	12.803	257.978	8528.2
1460.000	11.479	242.707	8770.9
1480.000	13.698	247.699	9018.6
1500.000	5.714	291.690	9310.3
1520.000	7.135	128.956	9439.2
1540.000	6.545	136.489	9575.7
1560.000	0.933	100.150	9675.9
1580.000	1.874	27.172	9703.1
1600.000	1.957	42.177	9745.2
1620.000	0.000	14.886	9760.1
1640.000	1.884	13.577	9773.7
1660.000	2.623	47.942	9821.6
1680.000	2.869	58.654	9880.3
1700.000	2.700	54.161	9934.5
1720.000	1.334	9.543	9944.0

Istram 18.10.10.16 04/04/19 16:51:19 3953
 PROYECTO : ENLACE A4_SE20
 EJE: 29: A4 MD

pagina 15

 * * RIEGOS : * *

CAPA 7 : AC22 BC 35/50 S

P.K.	ANCHO	AREA PARCIAL	A. ACUMULADA
1740.000	0.000	2.816	9946.8
1760.000	0.000	0.000	9946.8
1780.000	1.065	2.564	9949.4
1800.000	2.483	42.721	9992.1
1820.000	1.899	39.721	10031.8
1840.000	2.500	42.866	10074.7
1860.000	4.195	67.053	10141.7
1880.000	2.412	63.640	10205.4
1900.000	2.465	48.678	10254.1
1920.000	2.463	52.640	10306.7
1940.000	4.532	76.740	10383.4
1960.000	3.992	94.539	10478.0
1980.000	4.651	69.426	10547.4
2000.000	2.488	58.716	10606.1
2020.000	2.480	49.620	10655.7
2040.000	2.456	49.397	10705.1
2060.000	2.440	48.942	10754.1
2080.000	2.412	48.543	10802.6
2100.000	2.380	47.912	10850.5
2120.000	4.431	63.196	10913.7
2140.000	4.896	84.298	10998.0
2160.000	4.193	88.721	11086.7
2180.000	2.302	75.395	11162.1
2200.000	2.313	46.158	11208.3
2220.000	2.858	56.365	11264.7
2240.000	1.163	45.043	11309.7
2260.000	0.568	17.322	11327.0
2280.000	3.888	18.314	11345.3
2300.000	3.854	80.031	11425.4
2320.000	4.038	75.877	11501.2
2340.000	4.674	90.305	11591.6
2360.000	5.240	101.610	11693.2
2380.000	6.086	114.799	11808.0
2400.000	5.971	122.423	11930.4
2420.000	5.527	113.978	12044.4
2440.000	5.279	112.406	12156.8
2460.000	4.938	102.197	12259.0
2480.000	4.577	95.360	12354.3
2487.958	5.040	35.703	12390.0

Istram 18.10.10.16 04/04/19 16:51:19 3953
 PROYECTO : ENLACE A4_SE20
 EJE: 29: A4 MD

pagina 16

 * * RIEGOS : * *

CAPA 8 : AC22 BC 35/50 D

P.K.	ANCHO	AREA PARCIAL	A. ACUMULADA
158.000	2.499	0.000	0.0
160.000	2.556	5.055	5.1
180.000	3.117	56.760	61.8
200.000	3.716	68.285	130.1
220.000	0.000	28.644	158.7
240.000	0.474	1.354	160.1
260.000	1.639	21.881	182.0
280.000	2.293	39.639	221.6
300.000	2.418	47.791	269.4
320.000	2.462	48.817	318.2
340.000	2.480	49.349	367.6
360.000	3.152	55.576	423.2
380.000	4.781	69.471	492.6
400.000	3.841	90.748	583.4
420.000	2.552	54.199	637.6
440.000	3.563	59.041	696.6
460.000	2.520	67.873	764.5
480.000	2.473	50.185	814.7
500.000	3.374	52.026	866.7
520.000	2.712	63.428	930.1
540.000	1.418	41.859	972.0
560.000	7.208	101.440	1073.4
580.000	8.233	157.037	1230.5
600.000	7.102	158.138	1388.6
620.000	7.369	128.764	1517.4
640.000	8.213	161.116	1678.5
660.000	8.232	164.466	1842.9
680.000	8.393	166.156	2009.1
700.000	8.471	168.872	2178.0
720.000	8.690	171.855	2349.8
740.000	8.807	175.026	2524.9
760.000	8.888	177.100	2702.0
780.000	8.753	176.606	2878.6
800.000	8.811	175.089	3053.6
820.000	8.927	177.429	3231.1
840.000	9.040	179.568	3410.6
860.000	6.672	171.656	3582.3
880.000	5.982	121.150	3703.4
900.000	7.268	134.244	3837.7
920.000	7.404	144.503	3982.2

Istram 18.10.10.16 04/04/19 16:51:20 3953
 PROYECTO : ENLACE A4_SE20
 EJE: 29: A4 MD

pagina 17

 * * RIEGOS : * *

CAPA 8 : AC22 BC 35/50 D

P.K.	ANCHO	AREA PARCIAL	A. ACUMULADA
940.000	7.896	152.867	4135.1
960.000	8.359	161.670	4296.7
980.000	8.266	166.356	4463.1
1000.000	8.147	164.152	4627.2
1020.000	7.106	155.764	4783.0
1040.000	5.881	120.853	4903.9
1060.000	5.870	117.526	5021.4
1080.000	5.858	117.271	5138.7
1100.000	5.870	122.052	5260.7
1120.000	6.220	119.514	5380.2
1140.000	7.769	138.992	5519.2
1160.000	7.380	144.393	5663.6
1180.000	9.150	168.722	5832.3
1200.000	10.148	194.206	6026.5
1220.000	9.956	201.040	6227.6
1240.000	11.694	224.467	6452.0
1260.000	11.739	234.205	6686.2
1280.000	11.646	235.872	6922.1
1300.000	11.340	228.218	7150.3
1320.000	12.639	239.985	7390.3
1340.000	13.539	262.318	7652.6
1360.000	13.970	276.519	7929.2
1380.000	13.749	278.623	8207.8
1400.000	15.337	288.875	8496.7
1420.000	13.966	305.389	8802.0
1440.000	12.683	258.575	9060.6
1460.000	12.270	240.948	9301.6
1480.000	14.865	278.084	9579.7
1500.000	6.444	305.818	9885.5
1520.000	8.045	143.562	10029.0
1540.000	7.835	156.562	10185.6
1560.000	2.295	124.017	10309.6
1580.000	3.396	55.466	10365.1
1600.000	3.531	72.252	10437.3
1620.000	0.000	43.548	10480.9
1640.000	3.490	43.110	10524.0
1660.000	3.932	75.295	10599.3
1680.000	4.084	80.410	10679.7
1700.000	3.409	78.011	10757.7
1720.000	1.213	13.235	10770.9

Istram 18.10.10.16 04/04/19 16:51:20 3953
 PROYECTO : ENLACE A4_SE20
 EJE: 29: A4 MD

pagina 18

 * * RIEGOS : * *

CAPA 8 : AC22 BC 35/50 D

P.K.	ANCHO	AREA PARCIAL	A. ACUMULADA
1740.000	0.000	2.563	10773.5
1760.000	0.001	0.001	10773.5
1780.000	2.989	9.796	10783.3
1800.000	2.364	67.371	10850.7
1820.000	1.900	38.973	10889.6
1840.000	2.379	42.449	10932.1
1860.000	4.823	80.036	11012.1
1880.000	2.292	78.310	11090.4
1900.000	2.345	46.279	11136.7
1920.000	3.237	70.427	11207.1
1940.000	5.079	88.236	11295.4
1960.000	4.753	102.711	11398.1
1980.000	4.531	85.038	11483.1
2000.000	2.369	65.200	11548.3
2020.000	2.361	59.588	11607.9
2040.000	2.336	47.002	11654.9
2060.000	2.320	50.362	11705.3
2080.000	2.293	46.148	11751.4
2100.000	2.260	45.518	11796.9
2120.000	4.972	75.019	11872.0
2140.000	4.776	94.862	11966.8
2160.000	4.814	97.376	12064.2
2180.000	3.064	88.530	12152.7
2200.000	3.491	49.591	12202.3
2220.000	3.888	79.048	12281.4
2240.000	2.200	67.124	12348.5
2260.000	0.568	19.244	12367.7
2280.000	4.237	18.952	12386.7
2300.000	5.352	90.709	12477.4
2320.000	5.393	104.538	12581.9
2340.000	5.769	111.730	12693.7
2360.000	6.066	119.842	12813.5
2380.000	6.500	125.060	12938.6
2400.000	6.352	128.417	13067.0
2420.000	6.002	122.956	13189.9
2440.000	5.769	119.226	13309.2
2460.000	5.476	111.084	13420.3
2480.000	5.160	105.707	13526.0
2487.958	5.040	40.424	13566.4

Istram 18.10.10.16 04/04/19 16:51:22 3953
 PROYECTO : ENLACE A4_SE20
 EJE: 29: A4 MD

pagina 19

 * * RIEGOS : * *

CAPA 13 : BBTM 45/80-65 C

P.K.	ANCHO	AREA PARCIAL	A. ACUMULADA
158.000	9.606	0.000	0.0
160.000	9.662	19.268	19.3
180.000	10.286	199.473	218.7
200.000	10.843	211.355	430.1
220.000	11.366	222.083	652.2
240.000	11.935	233.010	885.2
260.000	12.505	244.397	1129.6
280.000	13.073	255.777	1385.4
300.000	13.166	263.101	1648.5
320.000	13.177	263.432	1911.9
340.000	13.199	263.700	2175.6
360.000	13.230	264.294	2439.9
380.000	13.273	264.990	2704.9
400.000	13.300	265.838	2970.7
420.000	13.305	266.040	3236.8
440.000	13.305	266.075	3502.8
460.000	13.313	266.184	3769.0
480.000	13.324	266.405	4035.4
500.000	12.793	261.963	4297.4
520.000	12.162	249.576	4547.0
540.000	11.525	236.867	4783.8
560.000	17.544	314.544	5098.4
580.000	17.115	345.896	5444.3
600.000	16.908	339.943	5784.2
620.000	16.856	337.409	6121.6
640.000	16.839	337.042	6458.7
660.000	16.805	336.441	6795.1
680.000	16.822	336.208	7131.3
700.000	16.847	336.700	7468.0
720.000	16.869	337.175	7805.2
740.000	16.882	337.512	8142.7
760.000	16.895	337.776	8480.5
780.000	16.901	337.977	8818.4
800.000	16.896	337.986	9156.4
820.000	16.883	337.805	9494.2
840.000	16.869	337.497	9831.7
860.000	16.864	337.302	10169.0
880.000	16.856	337.237	10506.3
900.000	16.837	336.939	10843.2
920.000	16.829	336.653	11179.9

Istram 18.10.10.16 04/04/19 16:51:22 3953
 PROYECTO : ENLACE A4_SE20
 EJE: 29: A4 MD

pagina 20

 * * RIEGOS : * *

CAPA 13 : BBTM 45/80-65 C

P.K.	ANCHO	AREA PARCIAL	A. ACUMULADA
940.000	16.818	336.457	11516.3
960.000	16.799	336.226	11852.5
980.000	16.774	335.714	12188.3
1000.000	16.755	335.281	12523.5
1020.000	16.744	334.980	12858.5
1040.000	16.743	334.827	13193.4
1060.000	16.760	335.022	13528.4
1080.000	16.783	335.421	13863.8
1100.000	16.791	335.597	14199.4
1120.000	17.152	338.046	14537.4
1140.000	17.741	349.014	14886.4
1160.000	18.293	360.326	15246.8
1180.000	18.854	371.461	15618.2
1200.000	19.415	382.709	16000.9
1220.000	19.972	393.878	16394.8
1240.000	20.317	404.089	16798.9
1260.000	20.343	406.411	17205.3
1280.000	20.402	407.438	17612.8
1300.000	20.398	408.029	18020.8
1320.000	20.972	412.706	18433.5
1340.000	21.664	426.363	18859.9
1360.000	22.356	440.197	19300.1
1380.000	23.066	454.220	19754.3
1400.000	23.775	468.413	20222.7
1420.000	23.900	477.802	20700.5
1440.000	23.902	478.017	21178.5
1460.000	23.920	478.177	21656.7
1480.000	24.118	479.621	22136.3
1500.000	15.004	483.127	22619.5
1520.000	16.912	316.682	22936.1
1540.000	17.383	342.944	23279.1
1560.000	11.848	314.655	23593.7
1580.000	13.182	249.811	23843.5
1600.000	13.468	269.071	24112.6
1620.000	13.448	269.096	24381.7
1640.000	13.385	268.290	24650.0
1660.000	13.349	267.361	24917.4
1680.000	13.313	266.567	25183.9
1700.000	13.313	266.133	25450.1
1720.000	13.282	266.217	25716.3

Istram 18.10.10.16 04/04/19 16:51:22 3953
 PROYECTO : ENLACE A4_SE20
 EJE: 29: A4 MD

pagina 21

 * * RIEGOS : * *

CAPA 13 : BBTM 45/80-65 C

P.K.	ANCHO	AREA PARCIAL	A. ACUMULADA
1740.000	13.183	264.774	25981.1
1760.000	13.148	262.922	26244.0
1780.000	13.127	263.080	26507.1
1800.000	13.211	263.097	26770.2
1820.000	13.140	263.227	27033.4
1840.000	13.113	262.823	27296.2
1860.000	13.118	262.105	27558.3
1880.000	13.120	262.430	27820.7
1900.000	13.164	262.788	28083.5
1920.000	13.183	263.639	28347.2
1940.000	13.182	263.505	28610.7
1960.000	13.211	263.915	28874.6
1980.000	13.217	264.400	29139.0
2000.000	13.188	264.076	29403.1
2020.000	13.169	263.526	29666.6
2040.000	13.177	263.415	29930.0
2060.000	13.174	263.494	30193.5
2080.000	13.162	263.441	30456.9
2100.000	13.098	262.622	30719.6
2120.000	13.090	261.879	30981.4
2140.000	13.099	261.717	31243.2
2160.000	13.110	262.152	31505.3
2180.000	13.111	262.063	31767.4
2200.000	13.133	262.467	32029.8
2220.000	12.733	259.937	32289.8
2240.000	12.165	248.927	32538.7
2260.000	11.587	237.531	32776.2
2280.000	15.255	238.721	33015.0
2300.000	14.868	301.145	33316.1
2320.000	14.685	294.644	33610.7
2340.000	14.685	293.563	33904.3
2360.000	14.594	293.233	34197.5
2380.000	14.360	289.571	34487.1
2400.000	14.124	284.738	34771.8
2420.000	13.889	280.137	35052.0
2440.000	13.712	275.840	35327.8
2460.000	13.496	272.178	35600.0
2480.000	13.264	267.522	35867.5
2487.958	13.199	105.287	35972.8

440.000	6.181	123.625	2611.6
460.000	6.181	123.625	2735.3
480.000	6.181	123.625	2858.9
500.000	6.181	123.625	2982.5
520.000	5.288	114.696	3097.2
540.000	6.176	114.885	3212.1
560.000	6.251	124.276	3336.4
580.000	6.251	125.025	3461.4
600.000	6.251	125.025	3586.4
620.000	6.251	125.025	3711.5
640.000	6.251	125.025	3836.5
660.000	6.251	125.025	3961.5
680.000	6.251	125.025	4086.5
700.000	6.251	125.025	4211.6
720.000	6.251	125.025	4336.6
740.000	6.251	125.025	4461.6
760.000	6.251	125.025	4586.6
780.000	6.251	125.025	4711.7

Istram 19.05.05.30 23/07/19 15:02:32 3953
 PROYECTO : ENLACE A4_SE20
 GRUPO : 3 : Caminos
 EJE : 31 : Camino 4

pagina 2

 * * RIEGOS : * *

CAPA 0 : Subrasante

P.K.	ANCHO	AREA PARCIAL	A. ACUMULADA
800.000	6.251	125.025	4836.7
820.000	6.251	125.025	4961.7
840.000	6.251	125.025	5086.7
860.000	6.251	125.025	5211.8
880.000	6.181	124.318	5336.1
900.000	6.151	123.313	5459.4
920.000	6.109	122.600	5582.0
940.000	6.171	122.804	5704.8
960.000	6.251	124.224	5829.0
980.000	6.251	125.025	5954.0
1000.000	6.251	125.025	6079.1
1020.000	6.251	125.025	6204.1
1040.000	6.251	125.025	6329.1
1060.000	6.251	125.025	6454.1
1080.000	6.251	125.025	6579.2
1100.000	6.251	125.025	6704.2
1120.000	6.251	125.025	6829.2
1140.000	6.251	125.025	6954.2
1160.000	6.251	125.025	7079.3
1180.000	6.251	125.025	7204.3
1200.000	6.251	125.025	7329.3
1220.000	6.251	125.025	7454.3
1220.000	6.251	0.000	7454.3
1240.000	6.216	124.675	7579.0
1260.000	6.181	123.975	7703.0
1280.000	6.216	123.975	7827.0
1300.000	6.251	124.675	7951.6
1300.000	6.251	0.000	7951.6
1320.000	6.251	125.025	8076.7
1340.000	6.251	125.025	8201.7
1360.000	6.251	125.025	8326.7
1380.000	6.251	125.025	8451.7
1400.000	6.251	125.025	8576.8
1420.000	6.251	125.025	8701.8
1440.000	6.251	125.025	8826.8
1460.000	6.251	125.025	8951.8
1480.000	6.251	125.025	9076.9
1500.000	6.251	125.025	9201.9
1520.000	6.251	125.025	9326.9
1540.000	6.251	125.025	9451.9

Istram 19.05.05.30 23/07/19 15:02:32 3953
 PROYECTO : ENLACE A4_SE20
 GRUPO : 3 : Caminos
 EJE : 31 : Camino 4

pagina 3

 * * RIEGOS : * *

CAPA 0 : Subrasante

P.K.	ANCHO	AREA PARCIAL	A. ACUMULADA
1560.000	6.251	125.025	9577.0
1580.000	6.251	125.025	9702.0
1600.000	6.251	125.025	9827.0
1620.000	6.251	125.025	9952.0
1640.000	6.251	125.025	10077.1
1660.000	0.000	100.020	10177.1
1680.000	0.000	0.000	10177.1
1700.000	0.000	0.000	10177.1
1740.000	0.000	0.000	10177.1
1760.000	0.000	0.000	10177.1
1760.000	0.000	0.000	10177.1
1780.000	0.000	0.000	10177.1
1800.000	0.000	0.000	10177.1
1820.000	0.000	0.000	10177.1
1820.000	0.000	0.000	10177.1
1840.000	0.000	0.000	10177.1
1860.000	0.000	0.000	10177.1
1880.000	0.000	0.000	10177.1
1900.000	0.000	0.000	10177.1
1920.000	0.000	0.000	10177.1
1940.000	0.000	0.000	10177.1
1960.000	0.000	0.000	10177.1
1980.000	0.000	0.000	10177.1
2000.000	0.000	0.000	10177.1
2020.000	0.000	0.000	10177.1

Istram 18.10.10.16 04/04/19 16:51:23 3953
 PROYECTO : ENLACE A4_SE20
 EJE: 29: A4 MD

pagina 22

 * * RIEGOS : * *

RESUMEN POR CAPAS

CAPA	AREA ACUMULADA
0 Subrasante	39887.151
2 ZA Artificial	8189.319
5 AC32 BC 35/50 G	7596.009
6 ZA Arcen	5101.339
7 AC22 BC 35/50 S	12390.029
8 AC22 BC 35/50 D	13566.382
13 BBTM 45/80-65 C	35972.814
TOTAL	122703.043

Istram 19.05.05.30 23/07/19 15:02:32 3953
 PROYECTO : ENLACE A4_SE20
 GRUPO : 3 : Caminos
 EJE : 31 : Camino 4

pagina 1

 * * RIEGOS : * *

CAPA 0 : Subrasante

P.K.	ANCHO	AREA PARCIAL	A. ACUMULADA
0.000	5.610	0.000	0.0
20.000	5.619	117.848	117.8
40.000	6.013	117.340	235.2
60.000	5.672	115.048	350.2
80.000	5.674	113.455	463.7
100.000	5.722	113.958	577.6
120.000	5.845	115.689	693.3
140.000	5.925	117.702	811.0
160.000	5.625	115.507	926.5
180.000	5.547	111.800	1038.3
200.000	5.427	109.739	1148.1
220.000	5.659	108.907	1257.0
240.000	6.181	118.406	1375.4
260.000	6.181	123.625	1499.0
280.000	6.181	123.625	1622.6
300.000	6.181	123.625	1746.3
320.000	6.181	123.625	1869.9
340.000	6.181	123.625	1993.5
360.000	6.181	123.625	2117.1
380.000	6.181	123.625	2240.8
400.000	6.181	123.625	2364.4
420.000	6.181	123.625	2488.0

2020.000	0.000	0.000	10177.1
2040.000	0.000	0.000	10177.1
2060.000	8.152	75.520	10252.6
2080.000	6.181	133.909	10386.5
2100.000	6.181	123.625	10510.1
2120.000	6.181	123.625	10633.8
2140.000	6.216	123.149	10756.9
2160.000	6.251	124.658	10881.6
2180.000	6.251	125.025	11006.6
2200.000	5.720	122.295	11128.9
2220.000	5.367	110.863	11239.7
2240.000	6.001	113.674	11353.4
2260.000	5.922	119.233	11472.7
2280.000	5.789	117.119	11589.8
2300.000	5.434	107.585	11697.4

Istram 19.05.05.30 23/07/19 15:02:32 3953
 PROYECTO : ENLACE A4_SE20
 GRUPO : 3 : Caminos
 EJE : 31 : Camino 4

 * * RIEGOS : * *

CAPA 0 : Subrasante

P.K.	ANCHO	AREA PARCIAL	A. ACUMULADA
2320.000	5.926	111.485	11808.8
2340.000	6.251	124.064	11932.9
2360.000	6.251	125.025	12057.9
2380.000	6.251	125.025	12183.0
2400.000	6.251	125.025	12308.0
2420.000	6.251	125.025	12433.0
2440.000	6.251	0.000	12433.0
2440.000	6.251	124.178	12557.2
2460.000	6.251	125.025	12682.2
2480.000	6.181	114.187	12796.4
2500.000	6.181	123.625	12920.0
2520.000	6.181	123.625	13043.6
2540.000	6.181	123.625	13167.3
2560.000	6.181	123.625	13290.9
2580.000	6.181	123.625	13414.5
2580.000	6.181	0.000	13414.5
2600.000	5.612	113.797	13528.3
2620.000	6.181	120.491	13648.8
2640.000	6.181	123.625	13772.4
2660.000	6.181	123.625	13896.1
2680.000	5.123	106.842	14002.9
2700.000	5.320	104.216	14107.1
2720.000	6.108	112.902	14220.0
2740.000	6.216	123.431	14343.4
2750.000	5.834	58.413	14401.9

Istram 19.05.05.30 23/07/19 15:02:32 3953
 PROYECTO : ENLACE A4_SE20
 GRUPO : 3 : Caminos
 EJE : 31 : Camino 4

 * * RIEGOS : * *

CAPA 2 : ZA Artificial

P.K.	ANCHO	AREA PARCIAL	A. ACUMULADA
1760.000	0.000	0.000	0.0
1780.000	0.000	0.000	0.0
1800.000	0.000	0.000	0.0
1820.000	0.000	0.000	0.0
1840.000	0.000	0.000	0.0
1860.000	0.000	0.000	0.0
1920.000	0.000	0.000	0.0
1940.000	0.000	0.000	0.0
1960.000	0.000	0.000	0.0
1980.000	0.000	0.000	0.0
2000.000	0.000	0.000	0.0
2020.000	0.000	0.000	0.0

Istram 19.05.05.30 23/07/19 15:02:32 3953
 PROYECTO : ENLACE A4_SE20
 GRUPO : 3 : Caminos
 EJE : 31 : Camino 4

 * * RIEGOS : * *

CAPA 4 : AC32 BC 50/70 G

P.K.	ANCHO	AREA PARCIAL	A. ACUMULADA
1866.082	0.000	0.000	0.0
1880.000	0.000	0.000	0.0
1900.000	0.000	0.000	0.0

Istram 19.05.05.30 23/07/19 15:02:32 3953
 PROYECTO : ENLACE A4_SE20
 GRUPO : 3 : Caminos
 EJE : 31 : Camino 4

 * * RIEGOS : * *

CAPA 11 : AC16S BC50/70 S

P.K.	ANCHO	AREA PARCIAL	A. ACUMULADA
------	-------	--------------	--------------

1760.000	0.000	0.000	0.0
1780.000	0.000	0.000	0.0
1800.000	0.000	0.000	0.0
1820.000	0.000	0.000	0.0
1820.000	0.000	0.000	0.0
1840.000	0.000	0.000	0.0
1860.000	0.000	0.000	0.0
1880.000	0.000	0.000	0.0
1900.000	0.000	0.000	0.0
1920.000	0.000	0.000	0.0
1940.000	0.000	0.000	0.0
1960.000	0.000	0.000	0.0
1980.000	0.000	0.000	0.0
2000.000	0.000	0.000	0.0
2020.000	0.000	0.000	0.0

Istram 19.05.05.30 23/07/19 15:02:32 3953
 PROYECTO : ENLACE A4_SE20
 GRUPO : 3 : Caminos
 EJE : 31 : Camino 4

 * * RIEGOS : * *

RESUMEN POR CAPAS

CAPA	AREA ACUMULADA
0 Subrasante	14401.862
TOTAL	14401.862

Istram 18.10.10.16 04/04/19 16:51:25 3953
 PROYECTO : ENLACE A4_SE20
 EJE: 34: A4 MI

 * * RIEGOS : * *

CAPA 0 : Subrasante

P.K.	ANCHO	AREA PARCIAL	A. ACUMULADA
0.000	15.187	0.000	0.0
20.000	16.159	313.261	313.3
40.000	17.138	333.296	646.6
60.000	17.910	353.157	999.7
80.000	18.426	363.325	1363.0
100.000	18.897	373.049	1736.1
120.000	18.188	376.443	2112.5
140.000	18.387	367.006	2479.5
160.000	18.387	368.040	2847.6
180.000	18.374	367.892	3215.5
200.000	18.352	367.433	3582.9
220.000	18.357	367.139	3950.0
240.000	18.373	367.379	4317.4
260.000	18.703	368.490	4685.9
280.000	19.801	390.542	5076.5
300.000	20.078	398.776	5475.2
320.000	20.385	404.854	5880.1
340.000	10.917	397.782	6277.9
360.000	11.261	221.629	6499.5
380.000	11.603	228.903	6728.4
400.000	11.911	235.297	6963.7
420.000	12.239	241.524	7205.2
440.000	12.573	248.053	7453.3
460.000	13.412	258.571	7711.8
480.000	13.439	268.394	7980.2
500.000	13.485	269.407	8249.6
520.000	13.455	269.576	8519.2
540.000	13.427	268.736	8788.0
560.000	13.414	268.486	9056.4
580.000	13.403	268.225	9324.7
600.000	13.396	267.938	9592.6
620.000	11.972	258.688	9851.3
640.000	18.534	334.407	10185.7
660.000	17.955	364.008	10549.7
680.000	18.016	361.682	10911.4
700.000	17.671	362.763	11274.2
720.000	17.481	350.671	11624.8
740.000	17.547	350.091	11974.9
760.000	17.519	351.479	12326.4
780.000	17.525	349.638	12676.0

Istram 18.10.10.16 04/04/19 16:51:25 3953
 PROYECTO : ENLACE A4_SE20
 EJE: 34: A4 MI

 * * RIEGOS : * *

CAPA 0 : Subrasante

P.K.	ANCHO	AREA PARCIAL	A. ACUMULADA
800.000	17.892	353.860	13029.9
820.000	18.086	359.931	13389.8
840.000	18.258	363.948	13753.8
860.000	18.542	367.553	14121.3
880.000	19.052	376.665	14498.0
900.000	19.057	381.671	14879.7
920.000	19.170	381.879	15261.5
940.000	17.832	370.859	15632.4
960.000	17.071	348.992	15981.4
980.000	15.813	329.686	16311.1
1000.000	24.394	337.466	16648.5
1020.000	23.301	474.923	17123.5
1040.000	23.184	464.358	17587.8

1060.000	23.183	463.665	18051.5
1080.000	23.175	463.575	18515.1
1100.000	23.172	463.465	18978.5
1120.000	23.170	463.423	19442.0
1140.000	22.936	462.445	19904.4
1160.000	22.397	453.329	20357.7
1180.000	21.836	442.331	20800.1
1200.000	21.262	430.978	21231.0
1220.000	20.701	419.627	21650.7
1240.000	20.139	408.400	22059.1
1260.000	19.675	397.345	22456.4
1270.930	19.675	215.045	22671.5

Istram 18.10.10.16 04/04/19 16:51:26 3953
 PROYECTO : ENLACE A4_SE20
 EJE: 34: A4 MI

pagina 3

 * * RIEGOS : * *

CAPA 2 : ZA Artificial

P.K.	ANCHO	AREA PARCIAL	A. ACUMULADA
0.000	2.165	0.000	0.0
20.000	1.781	39.462	39.5
40.000	1.612	32.360	71.8
60.000	2.126	37.312	109.1
80.000	2.652	47.800	156.9
100.000	3.146	56.574	213.5
120.000	3.363	64.828	278.3
140.000	4.043	79.572	357.9
160.000	4.033	80.818	438.7
180.000	4.025	80.633	519.4
200.000	4.022	80.533	599.9
220.000	4.007	80.320	680.2
240.000	4.028	80.370	760.6
260.000	4.035	80.619	841.2
280.000	4.130	81.374	922.6
300.000	4.395	85.089	1007.7
320.000	4.685	90.826	1098.5
340.000	10.921	101.761	1200.3
360.000	11.271	221.770	1422.0
380.000	11.613	228.975	1651.0
400.000	11.681	233.593	1884.6
420.000	11.684	233.655	2118.2
440.000	11.657	233.486	2351.7
460.000	11.658	233.038	2584.8
480.000	11.686	233.325	2818.1
500.000	11.728	234.252	3052.3
520.000	11.698	234.366	3286.7
540.000	11.669	233.579	3520.3
560.000	11.660	233.291	3753.6
580.000	11.650	233.097	3986.7
600.000	11.641	232.864	4219.5
620.000	11.660	233.009	4452.6
640.000	3.639	132.851	4585.4
660.000	2.753	64.018	4649.4
680.000	1.205	32.569	4682.0
700.000	1.204	24.090	4706.1
720.000	1.204	24.087	4730.2
740.000	1.204	24.086	4754.3
760.000	1.204	24.084	4778.3
780.000	1.223	24.163	4802.5

Istram 18.10.10.16 04/04/19 16:51:26 3953
 PROYECTO : ENLACE A4_SE20
 EJE: 34: A4 MI

pagina 4

 * * RIEGOS : * *

CAPA 2 : ZA Artificial

P.K.	ANCHO	AREA PARCIAL	A. ACUMULADA
800.000	1.205	24.199	4826.7
820.000	1.210	24.119	4850.8
840.000	1.204	24.094	4874.9
860.000	1.204	24.087	4899.0
880.000	1.204	24.086	4923.1
900.000	1.204	24.086	4947.2
920.000	1.204	24.087	4971.3
940.000	1.204	24.088	4995.3
960.000	1.204	69.709	5065.1
980.000	1.204	24.089	5089.1
1000.000	2.013	26.999	5116.1
1020.000	1.760	35.839	5152.0
1040.000	2.277	39.781	5191.8
1060.000	2.909	51.862	5243.6
1080.000	3.282	61.916	5305.5
1100.000	3.475	67.576	5373.1
1120.000	3.933	74.081	5447.2
1140.000	3.751	78.220	5525.4
1160.000	3.206	69.572	5595.0
1180.000	2.647	58.533	5653.5
1200.000	2.074	47.208	5700.7
1220.000	1.501	35.749	5736.5
1240.000	1.205	27.059	5763.5
1260.000	1.204	24.090	5787.6
1270.930	1.204	13.165	5800.8

Istram 18.10.10.16 04/04/19 16:51:27 3953
 PROYECTO : ENLACE A4_SE20
 EJE: 34: A4 MI

pagina 5

 * * RIEGOS : * *

CAPA 5 : AC32 BC 35/50 G

P.K.	ANCHO	AREA PARCIAL	A. ACUMULADA
0.000	1.868	0.000	0.0
20.000	1.484	33.525	33.5
40.000	1.315	26.422	59.9
60.000	1.829	31.363	91.3
80.000	2.355	41.852	133.2
100.000	2.855	50.712	183.9
120.000	3.072	59.035	242.9
140.000	3.746	73.631	316.5
160.000	3.736	74.844	391.4
180.000	3.728	74.663	466.0
200.000	3.725	74.556	540.6
220.000	3.710	74.362	615.0
240.000	3.731	74.420	689.4
260.000	3.738	74.661	764.0
280.000	3.832	75.428	839.5
300.000	4.098	79.114	918.6
320.000	4.389	84.874	1003.5
340.000	0.000	85.321	1088.8
360.000	0.000	0.000	1088.8
380.000	0.000	0.000	1088.8
400.000	0.000	0.000	1088.8
420.000	0.000	0.000	1088.8
440.000	0.000	0.000	1088.8
460.000	0.000	0.000	1088.8
480.000	0.000	0.000	1088.8
500.000	0.000	0.000	1088.8
520.000	0.000	0.000	1088.8
540.000	0.000	0.000	1088.8
560.000	0.000	0.000	1088.8
580.000	0.000	0.000	1088.8
600.000	0.000	0.000	1088.8
620.000	0.000	0.000	1088.8
640.000	3.348	59.193	1148.0
660.000	2.463	58.146	1206.1
680.000	0.908	26.623	1232.7
700.000	0.908	18.155	1250.9
720.000	0.908	18.153	1269.1
740.000	0.908	18.151	1287.2
760.000	0.908	18.150	1305.4
780.000	0.932	18.275	1323.6

Istram 18.10.10.16 04/04/19 16:51:27 3953
 PROYECTO : ENLACE A4_SE20
 EJE: 34: A4 MI

pagina 6

 * * RIEGOS : * *

CAPA 5 : AC32 BC 35/50 G

P.K.	ANCHO	AREA PARCIAL	A. ACUMULADA
800.000	0.908	18.299	1341.9
820.000	0.918	18.200	1360.1
840.000	0.908	18.170	1378.3
860.000	0.908	18.153	1396.5
880.000	0.908	18.151	1414.6
900.000	0.908	18.151	1432.8
920.000	0.908	18.152	1450.9
940.000	0.908	18.153	1469.1
960.000	0.908	63.830	1532.9
980.000	0.908	18.154	1551.0
1000.000	1.716	21.058	1572.1
1020.000	1.465	29.904	1602.0
1040.000	1.980	33.819	1635.8
1060.000	2.612	45.925	1681.7
1080.000	2.989	56.014	1737.8
1100.000	3.178	61.674	1799.4
1120.000	3.636	68.145	1867.6
1140.000	3.454	72.276	1939.9
1160.000	2.907	63.613	2003.5
1180.000	2.349	52.561	2056.0
1200.000	1.777	41.257	2097.3
1220.000	1.204	29.811	2127.1
1240.000	0.908	21.122	2148.2
1260.000	0.908	18.155	2166.4
1270.930	0.908	9.921	2176.3

Istram 18.10.10.16 04/04/19 16:51:28 3953
 PROYECTO : ENLACE A4_SE20
 EJE: 34: A4 MI

pagina 7

 * * RIEGOS : * *

CAPA 6 : ZA Arcen

P.K.	ANCHO	AREA PARCIAL	A. ACUMULADA
0.000	1.721	0.000	0.0
20.000	2.105	38.258	38.3
40.000	2.489	45.948	84.2
60.000	2.682	52.673	136.9
80.000	2.681	53.628	190.5
100.000	2.681	53.615	244.1
120.000	2.680	53.610	297.7
140.000	2.680	53.606	351.3
160.000	2.680	53.605	404.9
180.000	2.681	53.610	458.6

200.000	2.681	53.614	512.2
220.000	2.681	53.614	565.8
240.000	2.680	53.607	619.4
260.000	2.680	53.602	673.0
280.000	2.680	53.602	726.6
300.000	2.680	53.602	780.2
320.000	2.680	53.602	833.8
340.000	0.000	49.633	883.4
360.000	0.000	0.000	883.4
380.000	0.000	0.000	883.4
400.000	0.239	1.786	885.2
420.000	0.565	8.035	893.2
440.000	0.921	14.675	907.9
460.000	1.773	25.674	933.6
480.000	1.773	35.466	969.1
500.000	1.773	35.470	1004.5
520.000	1.773	35.458	1040.0
540.000	1.773	35.458	1075.4
560.000	1.769	35.414	1110.9
580.000	1.768	35.368	1146.2
600.000	1.774	35.414	1181.6
620.000	0.322	25.919	1207.6
640.000	2.681	38.229	1245.8
660.000	2.681	53.619	1299.4
680.000	2.681	53.617	1353.0
700.000	2.680	53.613	1406.6
720.000	2.680	53.608	1460.3
740.000	2.680	53.604	1513.9
760.000	2.680	53.600	1567.5
780.000	2.680	53.602	1621.1

Istram 18.10.10.16 04/04/19 16:51:28 3953
 PROYECTO : ENLACE A4_SE20
 EJE: 34: A4 MI

pagina 8

 * * RIEGOS : * *

CAPA 6 : ZA Arcen

P.K.	ANCHO	AREA PARCIAL	A. ACUMULADA
800.000	2.681	53.610	1674.7
820.000	2.681	53.612	1728.3
840.000	2.680	53.609	1781.9
860.000	2.680	53.607	1835.5
880.000	2.680	53.604	1889.1
900.000	2.680	53.604	1942.7
920.000	2.680	53.607	1996.3
940.000	2.681	53.608	2049.9
960.000	2.488	53.157	2103.1
980.000	1.230	38.019	2141.1
1000.000	2.680	21.412	2162.5
1020.000	2.680	53.609	2216.1
1040.000	2.681	53.610	2269.7
1060.000	2.680	53.610	2323.3
1080.000	2.680	53.608	2376.9
1100.000	2.680	53.605	2430.6
1120.000	2.680	53.602	2484.2
1140.000	2.680	53.601	2537.8
1160.000	2.680	53.606	2591.4
1180.000	2.681	53.613	2645.0
1200.000	2.681	53.618	2698.6
1220.000	2.681	53.618	2752.2
1240.000	2.681	53.615	2805.8
1260.000	2.681	53.614	2859.4
1270.930	2.681	29.300	2888.7

Istram 18.10.10.16 04/04/19 16:51:28 3953
 PROYECTO : ENLACE A4_SE20
 EJE: 34: A4 MI

pagina 9

 * * RIEGOS : * *

CAPA 7 : AC22 BC 35/50 S

P.K.	ANCHO	AREA PARCIAL	A. ACUMULADA
0.000	3.410	0.000	0.0
20.000	3.411	68.208	68.2
40.000	3.626	68.794	137.0
60.000	4.332	80.456	217.5
80.000	4.858	91.901	309.4
100.000	5.360	100.781	410.1
120.000	5.576	109.129	519.3
140.000	6.247	123.666	642.9
160.000	6.238	124.860	767.8
180.000	6.230	124.690	892.5
200.000	6.227	124.578	1017.1
220.000	6.212	124.392	1141.5
240.000	6.233	124.448	1265.9
260.000	6.240	124.680	1390.6
280.000	6.333	125.452	1516.0
300.000	6.599	129.127	1645.2
320.000	6.890	134.899	1780.1
340.000	0.000	131.633	1911.7
360.000	0.000	0.000	1911.7
380.000	0.000	0.000	1911.7
400.000	0.000	0.000	1911.7
420.000	0.000	0.000	1911.7
440.000	0.000	0.000	1911.7
460.000	0.000	0.000	1911.7
480.000	0.000	0.000	1911.7
500.000	0.000	0.000	1911.7
520.000	0.000	0.000	1911.7
540.000	0.000	0.000	1911.7

560.000	0.000	0.000	1911.7
580.000	0.000	0.000	1911.7
600.000	0.000	0.000	1911.7
620.000	0.000	0.000	1911.7
640.000	5.853	94.119	2005.8
660.000	4.967	108.215	2114.0
680.000	3.410	76.657	2190.7
700.000	3.409	68.193	2258.9
720.000	3.409	68.186	2327.1
740.000	3.409	68.181	2395.2
760.000	3.409	68.176	2463.4
780.000	3.436	68.326	2531.7

Istram 18.10.10.16 04/04/19 16:51:28 3953
 PROYECTO : ENLACE A4_SE20
 EJE: 34: A4 MI

pagina 10

 * * RIEGOS : * *

CAPA 7 : AC22 BC 35/50 S

P.K.	ANCHO	AREA PARCIAL	A. ACUMULADA
800.000	3.410	68.348	2600.1
820.000	3.422	68.244	2668.3
840.000	3.409	68.213	2736.6
860.000	3.409	68.186	2804.7
880.000	3.409	68.181	2872.9
900.000	3.409	68.182	2941.1
920.000	3.409	68.185	3009.3
940.000	3.410	68.187	3077.5
960.000	3.397	113.888	3191.4
980.000	2.139	56.200	3247.6
1000.000	4.218	41.875	3289.4
1020.000	3.969	79.942	3369.4
1040.000	4.482	83.851	3453.2
1060.000	5.114	95.960	3549.2
1080.000	5.493	106.073	3655.3
1100.000	5.680	111.731	3767.0
1120.000	6.138	118.173	3885.2
1140.000	5.956	122.300	4007.5
1160.000	5.408	113.636	4121.1
1180.000	4.851	102.585	4233.7
1200.000	4.279	91.295	4315.0
1220.000	3.707	79.853	4394.8
1240.000	3.410	71.162	4466.0
1260.000	3.410	68.193	4534.2
1270.930	3.410	37.267	4571.5

Istram 18.10.10.16 04/04/19 16:51:28 3953
 PROYECTO : ENLACE A4_SE20
 EJE: 34: A4 MI

pagina 11

 * * RIEGOS : * *

CAPA 8 : AC22 BC 35/50 D

P.K.	ANCHO	AREA PARCIAL	A. ACUMULADA
0.000	3.291	0.000	0.0
20.000	3.292	65.831	65.8
40.000	3.505	66.413	132.2
60.000	4.212	78.052	210.3
80.000	4.738	89.497	299.8
100.000	5.298	99.100	398.9
120.000	5.708	111.868	510.8
140.000	6.128	121.394	632.2
160.000	6.119	122.469	754.6
180.000	6.111	122.314	876.9
200.000	6.108	122.186	999.1
220.000	6.093	122.007	1121.1
240.000	6.114	122.065	1243.2
260.000	6.121	122.294	1365.5
280.000	6.213	123.071	1488.6
300.000	6.479	126.733	1615.3
320.000	6.770	132.505	1747.8
340.000	0.000	129.401	1877.2
360.000	0.000	0.000	1877.2
380.000	0.000	0.000	1877.2
400.000	0.000	0.000	1877.2
420.000	0.000	0.000	1877.2
440.000	0.000	0.000	1877.2
460.000	0.000	0.000	1877.2
480.000	0.000	0.000	1877.2
500.000	0.000	0.000	1877.2
520.000	0.000	0.000	1877.2
540.000	0.000	0.000	1877.2
560.000	0.000	0.000	1877.2
580.000	0.000	0.000	1877.2
600.000	0.000	0.000	1877.2
620.000	0.000	0.000	1877.2
640.000	5.734	92.468	1969.7
660.000	4.848	105.818	2075.5
680.000	3.290	83.685	2159.2
700.000	3.289	82.035	2241.2
720.000	3.290	65.790	2307.0
740.000	3.289	65.785	2372.8
760.000	3.289	65.780	2438.6
780.000	3.317	65.942	2504.5

Istram 18.10.10.16 04/04/19 16:51:29 3953
 PROYECTO : ENLACE A4_SE20
 EJE: 34: A4 MI

pagina 12

 * * RIEGOS : * *

CAPA 8 : AC22 BC 35/50 D

P.K.	ANCHO	AREA PARCIAL	A. ACUMULADA
800.000	3.290	65.957	2570.5
820.000	3.303	65.848	2636.3
840.000	3.289	65.821	2702.1
860.000	3.289	65.789	2767.9
880.000	3.289	65.785	2833.7
900.000	3.289	65.785	2899.5
920.000	5.870	73.644	2973.1
940.000	3.290	67.602	3040.7
960.000	3.290	111.501	3152.2
980.000	2.139	56.064	3208.3
1000.000	6.966	46.054	3254.4
1020.000	3.850	84.097	3338.5
1040.000	4.362	81.485	3419.9
1060.000	4.994	93.562	3513.5
1080.000	5.374	103.687	3617.2
1100.000	5.560	109.342	3726.5
1120.000	6.018	115.774	3842.3
1140.000	5.836	119.900	3962.2
1160.000	5.287	111.230	4073.4
1180.000	4.730	100.175	4173.6
1200.000	4.159	88.891	4262.5
1220.000	3.586	77.453	4339.9
1240.000	3.290	68.762	4408.7
1260.000	3.290	65.793	4474.5
1270.930	3.290	35.955	4510.5

Istram 18.10.10.16 04/04/19 16:51:31 3953
 PROYECTO : ENLACE A4_SE20
 EJE: 34: A4 MI

pagina 13

 * * RIEGOS : * *

CAPA 13 : BBTM 45/80-65 C

P.K.	ANCHO	AREA PARCIAL	A. ACUMULADA
0.000	12.417	0.000	0.0
20.000	13.376	257.741	257.7
40.000	14.357	277.503	535.2
60.000	15.125	295.930	831.2
80.000	15.644	307.624	1138.8
100.000	16.194	318.220	1457.0
120.000	16.724	329.393	1786.4
140.000	16.907	337.309	2123.7
160.000	16.906	338.167	2461.9
180.000	16.894	338.047	2799.9
200.000	16.872	337.658	3137.6
220.000	16.876	337.408	3475.0
240.000	16.892	337.670	3812.7
260.000	16.929	338.212	4150.9
280.000	17.026	339.279	4490.2
300.000	17.307	343.139	4833.3
320.000	17.614	349.255	5182.6
340.000	0.000	335.230	5517.8
360.000	0.000	0.000	5517.8
380.000	0.000	0.000	5517.8
400.000	0.000	0.000	5517.8
420.000	0.000	0.000	5517.8
440.000	0.000	0.000	5517.8
460.000	0.000	0.000	5517.8
480.000	0.000	0.000	5517.8
500.000	0.000	0.000	5517.8
520.000	0.000	0.000	5517.8
540.000	0.000	0.000	5517.8
560.000	0.000	0.000	5517.8
580.000	0.000	0.000	5517.8
600.000	0.000	0.000	5517.8
620.000	0.000	0.000	5517.8
640.000	17.246	246.208	5764.0
660.000	16.878	340.300	6104.3
680.000	16.825	336.989	6441.3
700.000	16.747	335.538	6776.8
720.000	16.773	335.196	7112.0
740.000	16.797	335.691	7447.7
760.000	16.822	336.189	7783.9
780.000	16.850	336.718	8120.6

Istram 18.10.10.16 04/04/19 16:51:31 3953
 PROYECTO : ENLACE A4_SE20
 EJE: 34: A4 MI

pagina 14

 * * RIEGOS : * *

CAPA 13 : BBTM 45/80-65 C

P.K.	ANCHO	AREA PARCIAL	A. ACUMULADA
800.000	16.878	337.284	8457.9
820.000	16.903	337.818	8795.7
840.000	16.903	338.058	9133.8
860.000	16.902	338.049	9471.8
880.000	16.901	338.026	9809.8
900.000	16.902	338.028	10147.9
920.000	16.902	338.043	10485.9
940.000	16.904	338.054	10824.0
960.000	16.904	338.085	11162.1
980.000	15.833	329.668	11491.7

1000.000	21.341	326.991	11818.7
1020.000	20.531	416.851	12235.6
1040.000	20.404	408.698	12644.3
1060.000	20.404	408.076	13052.3
1080.000	20.403	408.064	13460.4
1100.000	20.401	408.040	13868.4
1120.000	20.400	408.013	14276.5
1140.000	20.165	407.014	14683.5
1160.000	19.608	397.730	15081.2
1180.000	19.050	386.579	15467.8
1200.000	18.491	375.408	15843.2
1220.000	17.929	364.201	16207.4
1240.000	17.369	352.980	16560.4
1260.000	16.904	341.931	16902.3
1270.930	16.904	184.762	17087.1

Istram 18.10.10.16 04/04/19 16:51:32 3953
 PROYECTO : ENLACE A4_SE20
 EJE: 34: A4 MI

pagina 15

 * * RIEGOS : * *
 * * RESUMEN POR CAPAS * *

CAPA	AREA ACUMULADA
0 Subrasante	22671.454
2 ZA Artificial	5800.795
5 AC32 BC 35/50 G	2176.297
6 ZA Arcen	2888.737
7 AC22 BC 35/50 S	4571.457
8 AC22 BC 35/50 D	4510.459
13 BBTM 45/80-65 C	17087.063
TOTAL	59706.262

Istram 18.10.10.16 04/04/19 16:51:32 3953
 PROYECTO : ENLACE A4_SE20
 EJE: 38: Camino 6

pagina 1

 * * RIEGOS : * *

CAPA 0 : Subrasante

P.K.	ANCHO	AREA PARCIAL	A. ACUMULADA
0.000	8.080	0.000	0.0
20.000	7.154	152.333	152.3
40.000	6.048	132.013	284.3
60.000	5.777	114.677	399.0
80.000	6.043	118.199	517.2
100.000	6.043	120.856	638.1
120.000	5.777	118.199	756.3
140.000	5.613	113.899	870.2
160.000	5.831	115.159	985.3
180.000	5.405	111.570	1096.9
192.906	5.271	69.044	1165.9

Istram 18.10.10.16 04/04/19 16:51:32 3953
 PROYECTO : ENLACE A4_SE20
 EJE: 38: Camino 6

pagina 2

 * * RIEGOS : * *

CAPA 2 : ZA Artificial

P.K.	ANCHO	AREA PARCIAL	A. ACUMULADA
0.000	7.672	0.000	0.0
20.000	6.697	143.691	143.7
40.000	5.723	124.205	267.9
60.000	5.156	105.870	373.8
80.000	5.209	103.657	477.4
100.000	5.209	104.189	581.6
120.000	5.156	103.657	685.3
140.000	5.209	103.656	788.9
160.000	5.209	104.188	893.1
180.000	5.156	104.092	997.2
192.906	5.210	66.966	1064.2

Istram 18.10.10.16 04/04/19 16:51:32 3953
 PROYECTO : ENLACE A4_SE20
 EJE: 38: Camino 6

pagina 3

 * * RIEGOS : * *

CAPA 11 : AC165 BC50/70 S

P.K.	ANCHO	AREA PARCIAL	A. ACUMULADA
0.000	7.570	0.000	0.0
20.000	6.542	141.118	141.1
40.000	5.515	120.570	261.7
60.000	5.001	102.590	364.3
80.000	5.001	100.020	464.3
100.000	5.001	100.020	564.3
120.000	5.001	100.020	664.3
140.000	5.001	100.020	764.4
160.000	5.001	100.020	864.4
180.000	5.001	100.020	964.4

192.906 5.001 64.543 1028.9

Istram 18.10.10.16 04/04/19 16:51:32 3953
 PROYECTO : ENLACE A4_SE20
 EJE: 38: Camino 6

pagina 4

```
*****
* * RIEGOS :
* * RESUMEN POR CAPAS
*****
```

CAPA	AREA ACUMULADA
0 Subrasante	1165.949
2 ZA Artificial	1064.170
11 AC16S BC50/70 S	1028.941
TOTAL	3259.060

Istram 18.10.10.16 04/04/19 16:51:32 3953
 PROYECTO : ENLACE A4_SE20
 EJE: 44: Fase 4: Transfer

pagina 1

```
*****
* * RIEGOS :
*****
```

CAPA 0 : Subrasante

P.K.	ANCHO	AREA PARCIAL	A. ACUMULADA
0.000	9.556	0.000	0.0
20.000	8.882	184.378	184.4
40.000	8.544	173.274	357.7
60.000	8.454	167.025	524.7
80.000	8.790	172.438	697.1
100.000	8.105	171.462	868.6
120.000	7.899	156.760	1025.3
140.000	8.172	162.892	1188.2
160.000	7.295	153.429	1341.7
180.000	7.085	143.150	1484.8
200.000	6.463	138.437	1623.2
210.000	5.981	62.003	1685.2

Istram 18.10.10.16 04/04/19 16:51:32 3953
 PROYECTO : ENLACE A4_SE20
 EJE: 44: Fase 4: Transfer

pagina 2

```
*****
* * RIEGOS :
*****
```

CAPA 13 : BBTM 45/80-65 C

P.K.	ANCHO	AREA PARCIAL	A. ACUMULADA
0.000	9.507	0.000	0.0
20.000	8.844	183.513	183.5
40.000	8.506	172.508	356.0
60.000	8.415	166.255	522.3
80.000	8.742	171.572	693.8
100.000	8.066	170.552	864.4
120.000	7.860	155.980	1020.4
140.000	8.133	162.116	1182.5
160.000	7.256	152.654	1335.2
180.000	7.046	142.376	1477.5
200.000	6.424	137.663	1615.2
210.000	5.943	61.616	1676.8

Istram 18.10.10.16 04/04/19 16:51:32 3953
 PROYECTO : ENLACE A4_SE20
 EJE: 44: Fase 4: Transfer

pagina 3

```
*****
* * RIEGOS :
* * RESUMEN POR CAPAS
*****
```

CAPA	AREA ACUMULADA
0 Subrasante	1685.248
13 BBTM 45/80-65 C	1676.806
TOTAL	3362.054

Istram 18.10.10.16 04/04/19 16:51:32 3953
 PROYECTO : ENLACE A4_SE20
 EJE: 45: Fase 5: Transfer

pagina 1

```
*****
* * RIEGOS :
*****
```

CAPA 0 : Subrasante

P.K.	ANCHO	AREA PARCIAL	A. ACUMULADA
0.000	6.881	0.000	0.0
20.000	7.637	134.610	134.6
40.000	8.145	156.517	291.1
60.000	8.652	165.150	456.3
80.000	8.651	173.030	629.3
100.000	7.688	159.760	789.1
120.000	8.303	158.912	948.0
140.000	7.659	159.628	1107.6
160.000	9.081	173.689	1281.3
180.000	9.015	170.262	1451.6
189.680	8.974	87.129	1538.7

Istram 18.10.10.16 04/04/19 16:51:32 3953
 PROYECTO : ENLACE A4_SE20
 EJE: 45: Fase 5: Transfer

pagina 2

```
*****
* * RIEGOS :
*****
```

CAPA 13 : BBTM 45/80-65 C

P.K.	ANCHO	AREA PARCIAL	A. ACUMULADA
0.000	6.883	0.000	0.0
20.000	7.629	134.627	134.6
40.000	8.137	156.358	291.0

60.000	8.603	164.908	455.9
80.000	8.603	172.066	628.0
100.000	7.649	158.921	786.9
120.000	8.265	158.137	945.0
140.000	7.620	158.854	1103.9
160.000	9.033	172.748	1276.6
180.000	8.976	169.467	1446.1
189.680	8.935	86.754	1532.8

Istram 18.10.10.16 04/04/19 16:51:32 3953
 PROYECTO : ENLACE A4_SE20
 EJE: 45: Fase 5: Transfer

pagina 3

```
*****
* * RIEGOS : * *
* * RESUMEN POR CAPAS * *
*****
```

CAPA	AREA ACUMULADA
0 Subrasante	1538.688
13 BBTM 45/80-65 C	1532.839
TOTAL	3071.527

Istram 18.10.10.16 04/04/19 16:51:32 3953
 PROYECTO : ENLACE A4_SE20
 EJE: 58: Via colectora derecha B

pagina 1

```
*****
* * RIEGOS : * *
*****
```

CAPA 0 : Subrasante

P.K.	ANCHO	AREA PARCIAL	A. ACUMULADA
19.051	10.182	0.000	0.0
20.000	9.070	9.135	9.1
40.000	9.626	187.003	196.1
60.000	9.878	195.041	391.2
80.000	9.671	193.975	585.2
100.000	9.438	191.052	776.2
120.000	9.048	184.858	961.1
140.000	7.303	160.267	1121.3
160.000	8.129	154.326	1275.7
180.000	8.495	166.297	1442.0
200.000	8.719	172.135	1614.1
202.518	8.739	21.979	1636.1

Istram 18.10.10.16 04/04/19 16:51:32 3953
 PROYECTO : ENLACE A4_SE20
 EJE: 58: Via colectora derecha B

pagina 2

```
*****
* * RIEGOS : * *
*****
```

CAPA 2 : ZA Artificial

P.K.	ANCHO	AREA PARCIAL	A. ACUMULADA
19.051	5.286	0.000	0.0
20.000	4.379	4.586	4.6
40.000	4.935	93.184	97.8
60.000	5.187	101.222	199.0
80.000	5.215	104.194	303.2
100.000	2.020	89.453	392.6
120.000	1.101	31.216	423.9
140.000	0.350	14.062	437.9
160.000	4.659	50.099	488.0
180.000	5.006	96.620	584.6
200.000	5.357	103.625	688.3
202.518	5.393	13.535	701.8

Istram 18.10.10.16 04/04/19 16:51:32 3953
 PROYECTO : ENLACE A4_SE20
 EJE: 58: Via colectora derecha B

pagina 3

```
*****
* * RIEGOS : * *
*****
```

CAPA 4 : AC32 BC 50/70 G

P.K.	ANCHO	AREA PARCIAL	A. ACUMULADA
19.051	4.894	0.000	0.0
20.000	4.179	4.305	4.3
40.000	4.735	89.183	93.5
60.000	4.987	97.221	190.7
80.000	5.015	100.193	290.9
100.000	1.843	85.592	376.5
120.000	0.904	27.468	404.0
140.000	0.151	10.091	414.1
160.000	4.459	46.100	460.2
180.000	4.805	92.619	552.8
200.000	5.157	99.624	652.4
202.518	5.193	13.031	665.4

Istram 18.10.10.16 04/04/19 16:51:32 3953
 PROYECTO : ENLACE A4_SE20
 EJE: 58: Via colectora derecha B

pagina 4

```
*****
* * RIEGOS : * *
*****
```

CAPA 6 : ZA Arcen

P.K.	ANCHO	AREA PARCIAL	A. ACUMULADA
19.051	2.551	0.000	0.0
20.000	2.551	2.420	2.4
40.000	2.551	51.010	53.4
60.000	2.551	51.010	104.4
80.000	2.092	43.207	147.6
100.000	2.339	43.474	191.1
120.000	2.231	45.705	236.8
140.000	1.688	40.229	277.1
160.000	1.736	34.239	311.3
180.000	1.756	35.004	346.3
200.000	1.628	33.838	380.1
202.518	1.612	4.079	384.2

Istram 18.10.10.16 04/04/19 16:51:32 3953
 PROYECTO : ENLACE A4_SE20
 EJE: 58: Via colectora derecha B

pagina 5

```
*****
* * RIEGOS : * *
*****
```

CAPA 7 : AC22 BC 35/50 S

P.K.	ANCHO	AREA PARCIAL	A. ACUMULADA
19.051	7.140	0.000	0.0
20.000	6.560	6.500	6.5
40.000	7.115	136.793	143.3
60.000	7.368	144.831	288.1
80.000	7.149	143.612	431.7
100.000	7.160	142.205	573.9
120.000	3.161	103.215	677.2
140.000	5.544	74.813	752.0
160.000	6.026	115.697	867.7
180.000	6.391	124.222	991.9
200.000	6.615	130.061	1121.9
202.518	6.635	16.682	1138.6

Istram 18.10.10.16 04/04/19 16:51:33 3953
 PROYECTO : ENLACE A4_SE20
 EJE: 58: Via colectora derecha B

pagina 6

```
*****
* * RIEGOS : * *
*****
```

CAPA 12 : BBTM 45/80-60 C

P.K.	ANCHO	AREA PARCIAL	A. ACUMULADA
19.051	7.002	0.000	0.0
20.000	6.480	6.397	6.4
40.000	7.035	135.194	141.6
60.000	7.288	143.231	284.8
80.000	7.315	146.202	431.0
100.000	7.101	144.179	575.2
120.000	6.902	140.036	715.2
140.000	6.231	131.468	846.7
160.000	5.946	121.764	968.5
180.000	6.311	122.622	1091.1
200.000	6.535	128.461	1219.6
202.518	6.555	16.481	1236.0

Istram 18.10.10.16 04/04/19 16:51:33 3953
 PROYECTO : ENLACE A4_SE20
 EJE: 58: Via colectora derecha B

pagina 7

```
*****
* * RIEGOS : * *
* * RESUMEN POR CAPAS * *
*****
```

CAPA	AREA ACUMULADA
0 Subrasante	1636.069
2 ZA Artificial	701.796
4 AC32 BC 50/70 G	665.429
6 ZA Arcen	384.215
7 AC22 BC 35/50 S	1138.631
12 BBTM 45/80-60 C	1236.033
TOTAL	5762.173

DRENAJE

ODT E02 0+460

414.0230 TUBO DE HORMIGÓN ARMADO DE DIÁMETRO 1800 mm CLASE 135

Texto	Unidades	Largo	Ancho	Alto	Parcial
ODT E02 0+460	1	29.26			29.26
				Total	29.26

680.0030 m² ENCOFRADO VISTO PLANO

Texto	Unidades	Largo	Ancho	Alto	Parcial
En alzado de aletas	1	4.89		1.50	7.34
	1	4.66		1.50	6.99
	1	4.41		1.50	6.62
	1	4.59		1.50	6.89
En alzado frente de obra	2	3.10		3.00	18.60
A deducir	-2	3.14		0.81	-5.09
En talones de aletas	4	0.40		0.30	0.48
	4	0.25		0.30	0.30
En imposta	2	3.10		0.30	1.86
				Total	43.99

680.0010 m² ENCOFRADO OCULTO PLANO

Texto	Unidades	Largo	Ancho	Alto	Parcial
En alzado aletas	1	4.89		1.50	7.34
	1	4.66		1.50	6.99
	1	4.41		1.50	6.62
	1	4.59		1.50	6.89
Alz.posterior frente de obra	2	3.10		3.00	18.60
A deducir	-2	3.14		0.81	-5.09
En laterales de frente obra	4	0.30		2.80	3.36
En laterales de impostas	4	0.40		0.40	0.64
En rastrillos	1	13.72		0.50	6.86
	1	13.72		0.20	2.74
En alzado posterior imposta	2	3.10		0.30	1.86
				Total	56.81

ODT E02 0+460

600.0020 kg ACERO EN BARRAS CORRUGADAS B 500 SD

Texto	Unidades	Largo	Ancho	Alto	Parcial
Aleta 1	1.00	2.20	80.00		176.00
Aleta 2	1.00	2.10	80.00		168.00
Aleta 3	1.00	1.98	80.00		158.40
Aleta 4	1.00	2.07	80.00		165.60
Embocadura	2.00	3.70	80.00		592.00
Boquillas	1.00	5.01	80.00		400.80
	1.00	4.76	80.00		380.80
Rastrillo	1.00	1.17	80.00		93.60
Imposta	1.00	0.74	80.00		59.20
				Total	2194.40

610.0010 m³ HORMIGÓN DE LIMPIEZA HL-150 EN CIMENTOS DE SOLERAS Y DE PEQUEÑAS OBRAS DE FÁBRICA

Texto	Unidades	Largo	Ancho	Alto	Parcial
En boquillas	1	4.03	4.48	0.10	1.81
	1	3.78	4.56	0.10	1.72
En cuerpo de obra	1	29.26	2.60	0.10	7.61
				Total	11.14

610.0020 m³ HORMIGÓN EN MASA HM-20 VERTIDO

Texto	Unidades	Largo	Ancho	Alto	Parcial
En cimentación cuerpo de obra	1	29.26	2.60	0.00	0.00
	1	29.26	1.30	0.65	24.72
				Total	24.72

ODT E02 0+460

610.0050 m³ HORMIGÓN PARA ARMAR HA-25 EN ALZADOS DE PILAS, ESTRIBOS, CABECEROS, VIGAS, TABLEROS, LOSAS, MUROS Y MARCOS

Texto	Unidades	Largo	Ancho	Alto	Parcial
En alzado aletas	1	4.89	0.30	1.50	2.20
	1	4.66	0.30	1.50	2.10
	1	4.41	0.30	1.50	1.98
	1	4.59	0.30	1.50	2.07
En alzado frente de obra	2	3.10	0.30	3.00	5.58
A deducir	-2	3.14	0.30	1.00	-1.88
En Boquillas	1	3.73	4.48	0.30	5.01
	1	3.48	4.56	0.30	4.76
En Rastrillos	1	4.03	0.30	0.50	0.60
	1	3.78	0.30	0.50	0.57
En imposta	2	3.10	0.30	0.40	0.74
				Total	23.73

321.0010 m³ EXCAVACIÓN MECÁNICA DE ZANJAS, POZOS O CIMIENTOS EN CUALQUIER TIPO DE TERRENO

Texto	Unidades	Largo	Ancho	Alto	Parcial
En cuerpo de obra	1	29.26	1.50	0.30	13.17
En boquillas	1	4.03	4.98	0.30	6.02
	1	3.78	5.56	0.30	6.31
Rastrillos	1	13.72	0.50	0.20	1.37
				Total	26.87

332.0050 m³ RELLENO LOCALIZADO EN ZANJAS, POZOS Y CIMIENTOS CON MATERIAL PROCEDENTE DE PRÉSTAMOS Y/O CANTERA

Texto	Unidades	Largo	Ancho	Alto	Parcial
En cuerpo de obra	1	29.26	3.30	0.30	28.97
A deducir	-1	29.26	2.60	0.30	-22.82
En boquillas	1	4.03	4.98	0.3	6.02
	1	3.78	5.56	0.3	6.31
A deducir	-1	4.03	4.48	0.3	-5.42
	-1	3.78	4.56	0.3	-5.17
				Total	7.88

ODT E33 0+525

630.100N1 MARCO PREFABRICADO DE HORMIGÓN ARMADO DE MEDIDAS INTERIORES H:2,00 X V:1,00 m

Texto	Unidades	Largo	Ancho	Alto	Parcial
ODT E33 0+525	1	6.80			6.80
				Total	6.80

680.0030 m² ENCOFRADO VISTO PLANO

Texto	Unidades	Largo	Ancho	Alto	Parcial
En alzado de aletas	1	3.93		0.70	2.75
	1	1.80		0.70	1.26
	1	2.06		0.70	1.44
	1	3.60		0.70	2.52
En alzado frente de obra	2	2.30		1.40	6.44
A deducir	-2	3.14		0.25	-1.57
En talones de aletas	4	0.40		0.30	0.48
	4	0.25		0.30	0.30
En imposta	2	2.30		0.30	1.38
				Total	15.00

680.0010 m² ENCOFRADO OCULTO PLANO

Texto	Unidades	Largo	Ancho	Alto	Parcial
En alzado aletas	1	3.93		0.70	2.75
	1	1.80		0.70	1.26
	1	2.06		0.70	1.44
	1	3.60		0.70	2.52
Alz.posterior frente de obra	2	2.30		1.40	6.44
A deducir	-2	3.14		0.25	-1.57
En laterales de frente obra	4	0.30		1.20	1.44
En laterales de impostas	4	0.45		0.45	0.81
En rastrillos	1	11.80		0.50	5.90
	1	11.80		0.20	2.36
En alzado posterior imposta	2	2.30		0.30	1.38
				Total	24.73

ODT E33 0+525

600.0020 kg ACERO EN BARRAS CORRUGADAS B 500 SD

Texto	Unidades	Largo	Ancho	Alto	Parcial
Aleta 1	1.00	0.83	80.00		66.40
Aleta 2	1.00	0.38	80.00		30.40
Aleta 3	1.00	0.43	80.00		34.40
Aleta 4	1.00	0.76	80.00		60.80
Embocadura	2.00	1.25	80.00		200.00
Boquillas	1.00	2.52	80.00		201.60
	1.00	2.69	80.00		215.20
Rastrillo	1.00	0.75	80.00		60.00
Imposta	1.00	0.62	80.00		49.60
				Total	918.40

610.0010 m3 HORMIGÓN DE LIMPIEZA HL-150 EN CIMIENTOS DE SOLERAS Y DE PEQUEÑAS OBRAS DE FÁBRICA

Texto	Unidades	Largo	Ancho	Alto	Parcial
En boquillas	1	2.40	4.00	0.10	0.96
	1	2.60	3.90	0.10	1.01
En cuerpo de obra	1	6.80	1.80	0.10	1.22
				Total	3.19

610.0020 m³ HORMIGÓN EN MASA HM-20 VERTIDO

Texto	Unidades	Largo	Ancho	Alto	Parcial
En cimentación cuerpo de obra	1	6.80	1.80	0.00	0.00
	1	6.80	0.90	0.45	2.75
				Total	2.75

ODT E33 0+525

610.0050 m³ HORMIGÓN PARA ARMAR HA-25 EN ALZADOS DE PILAS, ESTRIBOS, CABECEROS, VIGAS, TABLEROS, LOSAS, MUROS Y MARCOS

Texto	Unidades	Largo	Ancho	Alto	Parcial
En alzado aletas	1	3.93	0.30	0.70	0.83
	1	1.80	0.30	0.70	0.38
	1	2.06	0.30	0.70	0.43
	1	3.60	0.30	0.70	0.76
En alzado frente de obra	2	2.30	0.30	1.40	1.93
A deducir	-2	3.14	0.30	0.36	-0.68
En Boquillas	1	2.10	4.00	0.30	2.52
	1	2.30	3.90	0.30	2.69
En Rastrillos	1	2.40	0.30	0.50	0.36
	1	2.60	0.30	0.50	0.39
En imposta	2	2.30	0.30	0.45	0.62
				Total	10.23

321.0010 m³ EXCAVACIÓN MECÁNICA DE ZANJAS, POZOS O CIMIENTOS EN CUALQUIER TIPO DE TERRENO

Texto	Unidades	Largo	Ancho	Alto	Parcial
En cuerpo de obra	1	6.80	1.50	0.30	3.06
En boquillas	1	2.40	4.50	0.30	3.24
	1	2.60	4.90	0.30	3.82
Rastrillos	1	11.80	0.50	0.20	1.18
				Total	11.30

332.0050 m³ RELLENO LOCALIZADO EN ZANJAS, POZOS Y CIMIENTOS CON MATERIAL PROCEDENTE DE PRÉSTAMOS Y/O CANTERA

Texto	Unidades	Largo	Ancho	Alto	Parcial
En cuerpo de obra	1	6.80	2.50	0.30	5.10
A deducir	-1	6.80	1.80	0.30	-3.67
En boquillas	1	2.4	4.5	0.3	3.24
	1	2.6	4.9	0.3	3.82
A deducir	-1	2.4	4	0.3	-2.88
	-1	2.6	3.9	0.3	-3.04
				Total	2.57

ODT E07 0+110

630.1020 MARCO PREFABRICADO DE HORMIGÓN ARMADO DE MEDIDAS INTERIORES H:2,00 X V:2,00 m

Texto	Unidades	Largo	Ancho	Alto	Parcial
ODT E07 0+110	1	20.00			20.00
				Total	20.00

680.0030 m² ENCOFRADO VISTO PLANO

Texto	Unidades	Largo	Ancho	Alto	Parcial
En alzado de aletas	1	2.30		1.20	2.76
	1	1.60		1.20	1.92
	1	1.66		1.20	1.99
	1	1.89		1.20	2.27
En alzado frente de obra	2	3.30		2.40	15.84
A deducir	-2	3.14		1.00	-6.28
En talones de aletas	4	0.40		0.30	0.48
	4	0.25		0.30	0.30
En imposta	2	3.30		0.30	1.98
				Total	21.26

680.0010 m² ENCOFRADO OCULTO PLANO

Texto	Unidades	Largo	Ancho	Alto	Parcial
En alzado aletas	1	2.30		1.20	2.76
	1	1.60		1.20	1.92
	1	1.66		1.20	1.99
	1	1.89		1.20	2.27
Alz.posterior frente de obra	2	3.30		2.40	15.84
A deducir	-2	3.14		1.00	-6.28
En laterales de frente obra	4	0.30		2.20	2.64
En laterales de impostas	4	0.45		0.45	0.81
En rastrillos	1	10.25		0.50	5.13
	1	10.25		0.20	2.05
En alzado posterior imposta	2	3.30		0.30	1.98
				Total	31.11

ODT E07 0+110

600.0020 kg ACERO EN BARRAS CORRUGADAS B 500 SD

Texto	Unidades	Largo	Ancho	Alto	Parcial
Aleta 1	1.00	0.83	80.00		66.40
Aleta 2	1.00	0.58	80.00		46.40
Aleta 3	1.00	0.60	80.00		48.00
Aleta 4	1.00	0.68	80.00		54.40
Embocadura	2.00	2.47	80.00		395.20
Boquillas	1.00	1.62	80.00		129.60
	1.00	2.05	80.00		164.00
Rastrillo	1.00	0.58	80.00		46.40
Imposta	1.00	0.89	80.00		71.20
				Total	1021.60

610.0010 m³ HORMIGÓN DE LIMPIEZA HL-150 EN CIMENTOS DE SOLERAS Y DE PEQUEÑAS OBRAS DE FÁBRICA

Texto	Unidades	Largo	Ancho	Alto	Parcial
En boquillas	1	1.96	3.25	0.10	0.64
	1	1.90	4.28	0.10	0.81
En cuerpo de obra	1	20.00	2.80	0.10	5.60
				Total	7.05

610.0020 m³ HORMIGÓN EN MASA HM-20 VERTIDO

Texto	Unidades	Largo	Ancho	Alto	Parcial
En cimentación cuerpo de obra	1	20.00	2.80	0.00	0.00
	1	20.00	1.40	0.70	19.60
				Total	19.60

ODT E07 0+110

610.0050 m³ HORMIGÓN PARA ARMAR HA-25 EN ALZADOS DE PILAS, ESTRIBOS, CABECEROS, VIGAS, TABLEROS, LOSAS, MUROS Y MARCOS

Texto	Unidades	Largo	Ancho	Alto	Parcial
En alzado aletas	1	2.30	0.30	1.20	0.83
	1	1.60	0.30	1.20	0.58
	1	1.66	0.30	1.20	0.60
	1	1.89	0.30	1.20	0.68
En alzado frente de obra	2	3.30	0.30	2.40	4.75
A deducir	-2	3.14	0.30	1.21	-2.28
En Boquillas	1	1.66	3.25	0.30	1.62
	1	1.60	4.28	0.30	2.05
En Rastrillos	1	1.96	0.30	0.50	0.29
	1	1.90	0.30	0.50	0.29
En imposta	2	3.30	0.30	0.45	0.89
				Total	10.30

321.0010 m³ EXCAVACIÓN MECÁNICA DE ZANJAS, POZOS O CIMIENTOS EN CUALQUIER TIPO DE TERRENO

Texto	Unidades	Largo	Ancho	Alto	Parcial
En cuerpo de obra	1	20.00	1.50	0.30	9.00
En boquillas	1	1.96	3.75	0.30	2.21
	1	1.90	5.28	0.30	3.01
Rastrillos	1	10.25	0.50	0.20	1.03
				Total	15.25

332.0050 m³ RELLENO LOCALIZADO EN ZANJAS, POZOS Y CIMIENTOS CON MATERIAL PROCEDENTE DE PRÉSTAMOS Y/O CANTERA

Texto	Unidades	Largo	Ancho	Alto	Parcial
En cuerpo de obra	1	20.00	3.50	0.30	21.00
A deducir	-1	20.00	2.80	0.30	-16.80
En boquillas	1	1.96	3.75	0.3	2.21
	1	1.9	5.275	0.3	3.01
A deducir	-1	1.96	3.25	0.3	-1.91
	-1	1.9	4.275	0.3	-2.44
				Total	5.06

ODT E07 0+290

630.1020 MARCO PREFABRICADO DE HORMIGÓN ARMADO DE MEDIDAS INTERIORES H:2,00 X V:2,00 m

Texto	Unidades	Largo	Ancho	Alto	Parcial
ODT E07 0+290	1	22.79			22.79
				Total	22.79

680.0030 m² ENCOFRADO VISTO PLANO

Texto	Unidades	Largo	Ancho	Alto	Parcial
En alzado de aletas	1	5.04		1.20	6.05
	1	2.22		1.20	2.66
	1	1.96		1.20	2.35
	1	4.55		1.20	5.46
En alzado frente de obra	2	3.30		2.40	15.84
A deducir	-2	3.14		1.00	-6.28
En talones de aletas	4	0.40		0.30	0.48
	4	0.25		0.30	0.30
En imposta	2	3.30		0.30	1.98
				Total	28.84

680.0010 m² ENCOFRADO OCULTO PLANO

Texto	Unidades	Largo	Ancho	Alto	Parcial
En alzado aletas	1	5.04		1.20	6.05
	1	2.22		1.20	2.66
	1	1.96		1.20	2.35
	1	4.55		1.20	5.46
Alz.posterior frente de obra	2	3.30		2.40	15.84
A deducir	-2	3.14		1.00	-6.28
En laterales de frente obra	4	0.30		2.20	2.64
En laterales de impostas	4	0.45		0.45	0.81
En rastrillos	1	13.05		0.50	6.53
	1	13.05		0.20	2.61
En alzado posterior imposta	2	3.30		0.30	1.98
				Total	40.65

ODT E07 0+290

600.0020 kg ACERO EN BARRAS CORRUGADAS B 500 SD

Texto	Unidades	Largo	Ancho	Alto	Parcial
Aleta 1	1.00	1.81	80.00		144.80
Aleta 2	1.00	0.80	80.00		64.00
Aleta 3	1.00	0.71	80.00		56.80
Aleta 4	1.00	1.64	80.00		131.20
Embocadura	2.00	2.47	80.00		395.20
Boquillas	1.00	3.94	80.00		315.20
	1.00	3.37	80.00		269.60
Rastrillo	1.00	0.91	80.00		72.80
Imposta	1.00	0.89	80.00		71.20
				Total	1520.80

610.0010 m3 HORMIGÓN DE LIMPIEZA HL-150 EN CIMIENTOS DE SOLERAS Y DE PEQUEÑAS OBRAS DE FÁBRICA

Texto	Unidades	Largo	Ancho	Alto	Parcial
En boquillas	1	3.19	4.55	0.10	1.45
	1	2.87	4.38	0.10	1.26
En cuerpo de obra	1	22.79	2.80	0.10	6.38
				Total	9.09

610.0020 m³ HORMIGÓN EN MASA HM-20 VERTIDO

Texto	Unidades	Largo	Ancho	Alto	Parcial
En cimentación cuerpo de obra	1	22.79	2.80	0.00	0.00
	1	22.79	1.40	0.70	22.33
				Total	22.33

ODT E07 0+290

610.0050 m³ HORMIGÓN PARA ARMAR HA-25 EN ALZADOS DE PILAS, ESTRIBOS, CABECEROS, VIGAS, TABLEROS, LOSAS, MUROS Y MARCOS

Texto	Unidades	Largo	Ancho	Alto	Parcial
En alzado aletas	1	5.04	0.30	1.20	1.81
	1	2.22	0.30	1.20	0.80
	1	1.96	0.30	1.20	0.71
	1	4.55	0.30	1.20	1.64
En alzado frente de obra	2	3.30	0.30	2.40	4.75
A deducir	-2	3.14	0.30	1.21	-2.28
En Boquillas	1	2.89	4.55	0.30	3.94
	1	2.57	4.38	0.30	3.37
En Rastrillos	1	3.19	0.30	0.50	0.48
	1	2.87	0.30	0.50	0.43
En imposta	2	3.30	0.30	0.45	0.89
				Total	16.54

321.0010 m³ EXCAVACIÓN MECÁNICA DE ZANJAS, POZOS O CIMIENTOS EN CUALQUIER TIPO DE TERRENO

Texto	Unidades	Largo	Ancho	Alto	Parcial
En cuerpo de obra	1	22.79	1.50	0.30	10.26
En boquillas	1	3.19	5.05	0.30	4.83
	1	2.87	5.38	0.30	4.63
Rastrillos	1	13.05	0.50	0.20	1.31
				Total	21.03

332.0050 m³ RELLENO LOCALIZADO EN ZANJAS, POZOS Y CIMIENTOS CON MATERIAL PROCEDENTE DE PRÉSTAMOS Y/O CANTERA

Texto	Unidades	Largo	Ancho	Alto	Parcial
En cuerpo de obra	1	22.79	3.50	0.30	23.93
A deducir	-1	22.79	2.80	0.30	-19.14
En boquillas	1	3.19	5.05	0.3	4.83
	1	2.87	5.375	0.3	4.63
A deducir	-1	3.19	4.55	0.3	-4.35
	-1	2.87	4.375	0.3	-3.77
				Total	6.13

ODT E31 2+420

631.N001 MARCO PREFABRICADO DE HORMIGÓN ARMADO DE MEDIDAS INTERIORES H:2,00 X V:1,00 m

Texto	Unidades	Largo	Ancho	Alto	Parcial
ODT E31 2+420	1	6.31			6.31
				Total	6.31

680.0030 m² ENCOFRADO VISTO PLANO

Texto	Unidades	Largo	Ancho	Alto	Parcial
En alzado de aletas	1	2.15		1.20	2.58
	1	1.61		1.20	1.93
	1	2.53		1.20	3.04
	1	3.92		1.20	4.70
En alzado frente de obra	2	3.30		2.40	15.84
A deducir	-2	3.14		1.00	-6.28
En talones de aletas	4	0.40		0.30	0.48
	4	0.25		0.30	0.30
En imposta	2	3.30		0.30	1.98
				Total	24.57

680.0010 m² ENCOFRADO OCULTO PLANO

Texto	Unidades	Largo	Ancho	Alto	Parcial
En alzado aletas	1	2.15		1.20	2.58
	1	1.61		1.20	1.93
	1	2.53		1.20	3.04
	1	3.92		1.20	4.70
Alz.posterior frente de obra	2	3.30		2.40	15.84
A deducir	-2	3.14		1.00	-6.28
En laterales de frente obra	4	0.30		2.20	2.64
En laterales de impostas	4	0.45		0.45	0.81
En rastrillos	1	10.43		0.50	5.22
	1	10.43		0.20	2.09
En alzado posterior imposta	2	3.30		0.30	1.98
				Total	34.55

ODT E31 2+420

600.0020 kg ACERO EN BARRAS CORRUGADAS B 500 SD

Texto	Unidades	Largo	Ancho	Alto	Parcial
Aleta 1	1.00	0.77	80.00		61.60
Aleta 2	1.00	0.58	80.00		46.40
Aleta 3	1.00	0.91	80.00		72.80
Aleta 4	1.00	1.41	80.00		112.80
Embocadura	2.00	2.47	80.00		395.20
Boquillas	1.00	1.62	80.00		129.60
	1.00	9.32	80.00		745.60
Rastrillo	1.00	1.41	80.00		112.80
Imposta	1.00	0.89	80.00		71.20
				Total	1748.00

610.0010 m³ HORMIGÓN DE LIMPIEZA HL-150 EN CIMENTOS DE SOLERAS Y DE PEQUEÑAS OBRAS DE FÁBRICA

Texto	Unidades	Largo	Ancho	Alto	Parcial
En boquillas	1	1.97	3.24	0.10	0.64
	1	7.40	4.38	0.10	3.24
En cuerpo de obra	1	6.31	2.80	0.10	1.77
				Total	5.65

610.0020 m³ HORMIGÓN EN MASA HM-20 VERTIDO

Texto	Unidades	Largo	Ancho	Alto	Parcial
En cimentación cuerpo de obra	1	6.31	2.80	0.00	0.00
	1	6.31	1.40	0.70	6.18
				Total	6.18

ODT E31 2+420

610.0050 m³ HORMIGÓN PARA ARMAR HA-25 EN ALZADOS DE PILAS, ESTRIBOS, CABECEROS, VIGAS, TABLEROS, LOSAS, MUROS Y MARCOS

Texto	Unidades	Largo	Ancho	Alto	Parcial
En alzado aletas	1	2.15	0.30	1.20	0.77
	1	1.61	0.30	1.20	0.58
	1	2.53	0.30	1.20	0.91
	1	3.92	0.30	1.20	1.41
En alzado frente de obra A deducir	2	3.30	0.30	2.40	4.75
	-2	3.14	0.30	1.21	-2.28
En Boquillas	1	1.67	3.24	0.30	1.62
	1	7.10	4.38	0.30	9.32
En Rastrillos	1	1.97	0.30	0.50	0.30
	1	7.40	0.30	0.50	1.11
En imposta	2	3.30	0.30	0.45	0.89
				Total	19.38

321.0010 m³ EXCAVACIÓN MECÁNICA DE ZANJAS, POZOS O CIMIENTOS EN CUALQUIER TIPO DE TERRENO

Texto	Unidades	Largo	Ancho	Alto	Parcial
En cuerpo de obra	1	6.31	1.50	0.30	2.84
En boquillas	1	1.97	3.74	0.30	2.21
	1	7.40	5.38	0.30	11.93
Rastrillos	1	10.43	0.50	0.20	1.04
				Total	18.02

332.0050 m³ RELLENO LOCALIZADO EN ZANJAS, POZOS Y CIMIENTOS CON MATERIAL PROCEDENTE DE PRÉSTAMOS Y/O CANTERA

Texto	Unidades	Largo	Ancho	Alto	Parcial
En cuerpo de obra A deducir	1	6.31	3.50	0.30	6.63
	-1	6.31	2.80	0.30	-5.30
En boquillas	1	1.97	3.74	0.3	2.21
	1	7.4	5.375	0.3	11.93
A deducir	-1	1.97	3.24	0.3	-1.91
	-1	7.4	4.375	0.3	-9.71
Total					3.84

CANAL DE CONEXIÓN ODTs Eje 50

320.0020 m³ EXCAVACIÓN EN DESMONTE EN TIERRA CON MEDIOS MECÁNICOS

Texto	Unidades	Largo	Ancho	Alto	Parcial
D.Tierras Eje 50	1	1152.70			1152.70
Total					1152.70

658.0010 m³ ESCOLLERA DE 200/400 kg EN DRENAJE O PROTECCION FLUVIAL

Texto	Unidades	Largo	Ancho	Alto	Parcial
Revestimiento Eje 50	1	87.10			87.10
Total					87.10

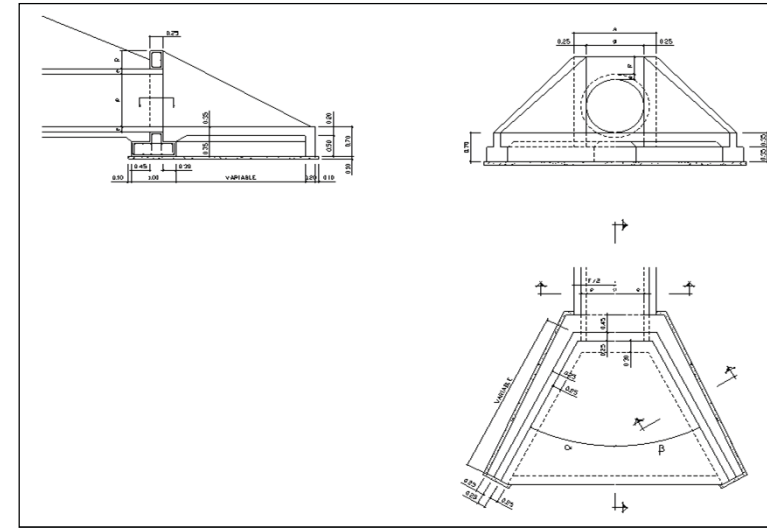
620.N001 m² REJILLA TRIPO "TRAMEX"

Texto	Unidades	Largo	Ancho	Alto	Parcial
En anillo interior de glorieta Eje 07	1	31.80	4.00		127.20
Total					127.20

EMBOCADURA Ø=600

Nº TUBOS:	1								
Dint (mm)	e (mm)	Dext (mm)	R (m)	A (m)	s (m)	talud (TH:1V)	Esviaje (°)	beta (°)	alfa (°)
600	60.00	720	0.25	1.10	0.00	2	90	30	30

Esviaje (°)	beta (°)	alfa (°)
>150	75	0
150	60	0
135	45	15
120	30	30
105	30	30
90	30	30
75	30	30
60	30	30
45	15	45
30	0	60
<30	0	75



DIMENSIONES

	ALETAS								
	ALZADO					CIMENTACIÓN			
	espesor min (m)	espesor max (m)	altura max (m)	altura min (m)	longitud (m)	espesor min (m)	espesor max (m)	altura (m)	longitud (m)
A1	0.25	0.25	1.01	0.10	2.10	0.75	0.75	0.35	2.20
A2	0.25	0.25	1.01	0.10	2.10	0.75	0.75	0.35	2.20

IMPOSTA		
espesor (m)	altura (m)	longitud (m)
0.25	0.25	1.10

	BOQUILLA					
	ALZADO			CIMENTACIÓN		
	espesor (m)	altura (m)	longitud (m)	espesor (m)	altura (m)	longitud (m)
	0.250	0.870	1.100	1.000	0.350	1.100

RASTRILLO		
espesor (m)	altura (m)	longitud (m)
0.200	0.500	2.702

SOLERA		
espesor (m)	altura (m)	longitud (m)
1.651	0.200	1.820

MEDICIONES

	EXCAVACIÓN				
	Longitud (m)	Anchura (m)	Profundidad (m)	talud excavación (TH:1V)	Parcial (m3)
A1	3.20	1.75	0.450	1	3.170
A2	3.20	1.75	0.450	1	3.170
					6.339 TOTAL

RELLENO	
	Parcial (m3)
A1-A2	3.54
	3.536 TOTAL

	HORMIGÓN LIMPIEZA HL-15			
	Longitud (m)	Anchura (m)	Profundidad (m)	Parcial (m3)
A1	2.30	0.85	0.10	0.196
A2	2.30	0.85	0.10	0.196
				0.391 TOTAL

ENCOFRADO OCULTO (m2)

	ALETAS					
	ALZADO			CIMENTACIÓN		
	Longitud (m)	Anchura (m)	Parcial (m2)	Longitud (m)	Anchura (m)	Parcial (m2)
A1	2.10	0.56	1.17	4.40	0.35	1.54
				0.75	0.35	0.26
A2	2.10	0.56	1.17	4.40	0.35	1.54
				0.75	0.35	0.26
			2.33			3.61

IMPOSTA		
Longitud (m)	Anchura (m)	Parcial (m2)
0.250	0.250	0.125
1.100	0.250	0.275
		0.40

	BOQUILLA					
	ALZADO			CIMENTACIÓN		
	Longitud (m)	Anchura (m)	Parcial (m2)	Longitud (m)	Anchura (m)	Parcial (m2)
	1.100	0.870	1.10	2.200	0.350	0.77
	0.250	0.870	0.44	2.000	0.350	0.70
						1.47

RASTRILLO		
Longitud (m)	Anchura (m)	Parcial (m2)
2.702	0.500	1.351
		1.35

SOLERA		
Longitud (m)	Anchura (m)	Parcial (m2)
2.702	0.200	0.540
		0.54
		9.16 TOTAL

EMBOCADURA Ø=600

ENCOFRADO VISTO (m2)																								
ALETAS							IMPOSTA			BOQUILLA						RASTRILLO			SOLERA					
ALZADO			CIMENTACIÓN				Longitud (m)	Anchura (m)	Parcial (m2)	ALZADO			CIMENTACIÓN			Longitud (m)	Anchura (m)	Parcial (m2)	Longitud (m)	Anchura (m)	Parcial (m2)	Longitud (m)	Anchura (m)	Parcial (m2)
Longitud (m)	Anchura (m)	Parcial (m2)	Longitud (m)	Anchura (m)	Parcial (m2)	Longitud (m)				Anchura (m)	Parcial (m2)	Longitud (m)	Anchura (m)	Parcial (m2)	Longitud (m)									
A1	2.10	0.56	1.17	-	-	-	1.100	0.250	0.275	-	-	-	-	-	-	-	-	-	-	-	-	-	-	
A2	2.10	0.56	1.17	-	-	-	-	-	-	-	-	-	-	-	-	-	-	-	-	-	-	-	-	
	0.250	0.10	0.03	-	-	-																		
	0.25	0.10	0.03	-	-	-																		
			2.38			0.00			0.28					0.00						0.00			0.00	
																						0.00		
																						2.66	TOTAL	

HORMIGÓN HM-20											
RASTRILLO					SOLERA						
	espesor (m)	altura (m)	longitud (m)	Parcial (m3)	espesor (m)	altura (m)	longitud (m)	Parcial (m3)			
A1	0.200	0.500	2.702	0.270	1.651	0.200	1.820	0.601			
A2											
				0.27				0.60			
								0.87	TOTAL		

HORMIGÓN HA-25																					
ALETAS								IMPOSTA				BOQUILLA									
ALZADO				CIMENTACIÓN				espesor (m)	altura (m)	longitud (m)	Parcial (m3)	ALZADO			CIMENTACIÓN						
espesor (m)	altura (m)	longitud (m)	Parcial (m3)	espesor (m)	altura (m)	longitud (m)	Parcial (m3)					espesor (m)	altura (m)	longitud (m)	Parcial (m3)	espesor (m)	altura (m)	longitud (m)	Parcial (m3)		
A1	0.25	0.56	2.10	0.29	0.75	0.35	2.20	0.58	0.25	0.25	1.10	0.07	0.250	0.870	1.100	0.137	1.000	0.350	1.100	0.385	
A2	0.25	0.56	2.10	0.29	0.75	0.35	2.20	0.58													
				0.58			1.16				0.07					0.14				0.39	
																				2.33	TOTAL
																				1.541	CIMENT
																				0.789	ALZADO

ACERO PARA ARMAR

ALETAS						
ALZADO			CIMENTACIÓN			
Nº redondos (n)	longitud (m)	Parcial (Kg)	Nº redondos (n)	longitud (m)	Parcial (Kg)	
A1	22	1.06	20.606	18.00	1.45	23.172
	8	2.10	14.926	8.00	2.20	15.637
A2	22	1.06	20.606	18.00	1.45	23.172
	8	2.10	14.926	8.00	2.20	15.637
			71.06			77.62

IMPOSTA		
Nº redondos (n)	longitud (m)	Parcial (Kg)
12.00	0.75	7.990
4.00	1.10	3.906
		11.90

BOQUILLA					
ALZADO			CIMENTACIÓN		
Nº redondos (n)	longitud (m)	Parcial (Kg)	Nº redondos (n)	longitud (m)	Parcial (Kg)
4.000	0.720	2.557	10	1.70	15.093
8.000	0.690	1.225	10	1.10	9.766
0.000	0.720	0.000	5	0.93	4.106
0.000	0.500	0.000			
					28.96
					193.33
					TOTAL

ALETAS						
ALZADO						
Ø redondo (mm)	Longitud (m)	Recubrimiento (cm)	Separación barras (cm)	Nº barras por fila (n)	Nº filas	
A1	12	2.10	5.00	20.00	11	2
	12	0.56	5.00	20.00	4	2
A2	12	2.10	5.00	20.00	11	2
	12	0.56	5.00	20.00	4	2

IMPOSTA					
Ø redondo (mm)	Longitud (m)	Recubrimiento (cm)	Separación barras (cm)	Nº barras por fila (n)	Nº filas
12	1.10	5.00	20.00	6	2
12	0.25	5.00	20.00	2	2

BOQUILLA					
ALZADO					
Ø redondo (mm)	Longitud (m)	Recubrimiento (cm)	Separación barras (cm)	Nº barras por fila (n)	Nº filas
12	0.19	5.00	20.00	2	2
6	0.72	5.00	30.00	4	2
12	0.00	5.00	20.00	0	0
6	0.72	5.00	30.00	0	2

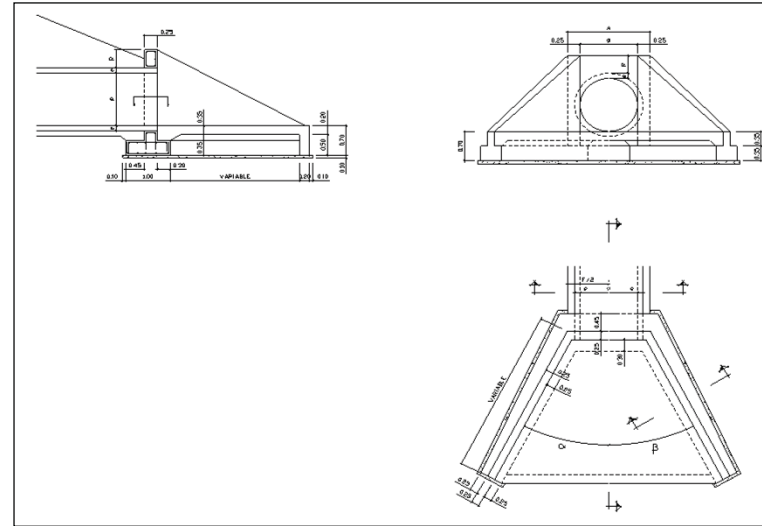
CIMENTACIÓN						
Ø redondo (mm)	Longitud (m)	Recubrimiento (cm)	Separación barras (cm)	Nº barras por fila (n)	Nº filas	
A1	12	2.20	5.00	25.00	9	2
	12	0.75	5.00	25.00	4	2
A2	12	2.20	5.00	25.00	9	2
	12	0.75	5.00	25.00	4	2

CIMENTACIÓN					
Ø redondo (mm)	Longitud (m)	Recubrimiento (cm)	Separación barras (cm)	Nº barras por fila (n)	Nº filas
12	1.10	5.00	25.00	5	2
12	1.00	5.00	25.00	5	2
12	1.10	5.00	25.00	5	1

EMBOCADURA Ø=800

Nº TUBOS:		1							
Dint (mm)	e (mm)	Dext (mm)	R (m)	A (m)	s (m)	talud (TH:1V)	Esviaje (°)	beta (°)	alfa (°)
800	80.00	960	0.30	1.46	0.50	2	90	30	30

Esviaje (°)	beta (°)	alfa (°)
>150	75	0
150	60	0
135	45	15
120	30	30
105	30	30
90	30	30
75	30	30
60	30	30
45	15	45
30	0	60
<30	0	75



DIMENSIONES

	ALETAS					CIMENTACIÓN			
	ALZADO		CIMENTACIÓN			ALZADO		CIMENTACIÓN	
	espesor min (m)	espesor max (m)	altura max (m)	altura mín (m)	longitud (m)	espesor min (m)	espesor max (m)	altura (m)	longitud (m)
A1	0.40	0.40	1.28	0.10	2.73	0.80	0.80	0.35	2.83
A2	0.40	0.40	1.28	0.10	2.73	0.80	0.80	0.35	2.83

IMPOSTA		
espesor (m)	altura (m)	longitud (m)
0.25	0.30	1.46

BOQUILLA					
ALZADO			CIMENTACIÓN		
espesor (m)	altura (m)	longitud (m)	espesor (m)	altura (m)	longitud (m)
0.250	1.110	1.460	1.000	0.350	1.460

RASTRILLO		
espesor (m)	altura (m)	longitud (m)
0.200	0.500	3.685

SOLERA		
espesor (m)	altura (m)	longitud (m)
2.243	0.300	2.360

MEDICIONES

EXCAVACIÓN					
	Longitud (m)	Anchura (m)	Profundidad (m)	talud excavación (TH:1V)	Parcial (m3)
A1	3.83	1.80	0.450	1	3.873
A2	3.83	1.80	0.450	1	3.873
					7.746
					TOTAL

RELLENO	
	Parcial (m3)
A1-A2	3.17
	3.170
	TOTAL

HORMIGÓN LIMPIEZA HL-150				
	Longitud (m)	Anchura (m)	Profundidad (m)	Parcial (m3)
A1	2.93	0.90	0.10	0.263
A2	2.93	0.90	0.10	0.263
				0.527
				TOTAL

ENCOFRADO OCULTO (m2)

	ALETAS			CIMENTACIÓN		
	Longitud (m)	Anchura (m)	Parcial (m2)	Longitud (m)	Anchura (m)	Parcial (m2)
A1	2.73	0.69	1.88	5.65	0.35	1.98
				0.80	0.35	0.28
A2	2.73	0.69	1.88	5.65	0.35	1.98
				0.80	0.35	0.28
			3.76			4.52

IMPOSTA		
Longitud (m)	Anchura (m)	Parcial (m2)
0.250	0.300	0.150
1.460	0.300	0.438
		0.59

BOQUILLA					
ALZADO			CIMENTACIÓN		
Longitud (m)	Anchura (m)	Parcial (m2)	Longitud (m)	Anchura (m)	Parcial (m2)
1.460	1.110	1.79	2.920	0.350	1.02
0.250	1.110	0.56	2.000	0.350	0.70
					1.72

RASTRILLO		
Longitud (m)	Anchura (m)	Parcial (m2)
3.685	0.500	1.843
		1.84

SOLERA		
Longitud (m)	Anchura (m)	Parcial (m2)
3.685	0.300	1.106
		1.11
		13.53
		TOTAL

EMBOCADURA Ø=800

ENCOFRADO VISTO (m2)																					
ALETAS							IMPOSTA			BOQUILLA						RASTRILLO			SOLERA		
ALZADO				CIMENTACIÓN			Longitud (m)	Anchura (m)	Parcial (m2)	ALZADO			CIMENTACIÓN			Longitud (m)	Anchura (m)	Parcial (m2)	Longitud (m)	Anchura (m)	Parcial (m2)
Longitud (m)	Anchura (m)	Parcial (m2)	Longitud (m)	Anchura (m)	Parcial (m2)	Longitud (m)				Anchura (m)	Parcial (m2)	Longitud (m)	Anchura (m)	Parcial (m2)	Longitud (m)						
A1	2.73	0.69	1.88	-	-	-	1.460	0.300	0.438	-	-	-	-	-	-	-	-	-	-	-	
A2	0.400	0.10	0.04	-	-	-	-	-	-	-	-	-	-	-	-	-	-	-	-	-	
	2.73	0.69	1.88	-	-	-															
	0.40	0.10	0.04	-	-	-															
			3.84			0.00			0.44					0.00						0.00	
																				0.00	
																					4.28
																					TOTAL

HORMIGÓN HM-20											
RASTRILLO					SOLERA						
	espesor (m)	altura (m)	longitud (m)	Parcial (m3)	espesor (m)	altura (m)	longitud (m)	Parcial (m3)			
A1	0.200	0.500	3.685	0.369	2.243	0.300	2.360	1.588			
A2											
				0.37				1.59			
								1.96			TOTAL

HORMIGÓN HA-25																				
ALETAS								IMPOSTA				BOQUILLA								
ALZADO				CIMENTACIÓN				espesor (m)	altura (m)	longitud (m)	Parcial (m3)	ALZADO				CIMENTACIÓN				
espesor (m)	altura (m)	longitud (m)	Parcial (m3)	espesor (m)	altura (m)	longitud (m)	Parcial (m3)					espesor (m)	altura (m)	longitud (m)	Parcial (m3)	espesor (m)	altura (m)	longitud (m)	Parcial (m3)	
A1	0.40	0.69	2.73	0.75	0.80	0.35	2.83	0.79	0.25	0.30	1.46	0.11	0.250	1.110	1.460	0.224	1.000	0.350	1.460	0.511
A2	0.40	0.69	2.73	0.75	0.80	0.35	2.83	0.79												
			1.50				1.58				0.11					0.22				0.51
																				3.93
																				2.093
																				1.838
																				TOTAL
																				CIMENT
																				ALZADO

ACERO PARA ARMAR

ALETAS						
ALZADO			CIMENTACIÓN			
Nº redondos (n)	longitud (m)	Parcial (Kg)	Nº redondos (n)	longitud (m)	Parcial (Kg)	
A1	28	1.49	37.040	24.00	1.50	31.961
	9	2.73	21.774	8.00	2.83	20.065
A2	28	1.49	37.040	24.00	1.50	31.961
	13	2.73	31.452	8.00	2.83	20.065
			127.31			104.05

IMPOSTA		
Nº redondos (n)	longitud (m)	Parcial (Kg)
16.00	0.80	11.364
4.00	1.46	5.185
		16.55

BOQUILLA					
ALZADO			CIMENTACIÓN		
Nº redondos (n)	longitud (m)	Parcial (Kg)	Nº redondos (n)	longitud (m)	Parcial (Kg)
4.000	0.960	3.409	14	1.70	21.130
8.000	0.670	1.190	10	1.46	12.962
0.000	0.960	0.000	7	0.93	5.749
0.000	1.000	0.000			
		4.60			39.84
					292.35
					TOTAL

ALETAS						
ALZADO						
Ø redondo (mm)	Longitud (m)	Recubrimiento (cm)	Separación barras (cm)	Nº barras por fila (n)	Nº filas	
A1	12	2.73	5.00	20.00	14	2
	12	0.69	5.00	20.00	4	2
A2	12	2.73	5.00	20.00	14	2
	12	0.69	5.00	20.00	4	3

IMPOSTA					
Ø redondo (mm)	Longitud (m)	Recubrimiento (cm)	Separación barras (cm)	Nº barras por fila (n)	Nº filas
12	1.46	5.00	20.00	8	2
12	0.30	5.00	20.00	2	2

BOQUILLA					
ALZADO					
Ø redondo (mm)	Longitud (m)	Recubrimiento (cm)	Separación barras (cm)	Nº barras por fila (n)	Nº filas
12	0.17	5.00	20.00	2	2
6	0.96	5.00	30.00	4	2
12	0.50	5.00	20.00	3	2
6	0.96	5.00	30.00	4	2

CIMENTACIÓN						
Ø redondo (mm)	Longitud (m)	Recubrimiento (cm)	Separación barras (cm)	Nº barras por fila (n)	Nº filas	
A1	12	2.83	5.00	25.00	12	2
	12	0.80	5.00	25.00	4	2
A2	12	2.83	5.00	25.00	12	2
	12	0.80	5.00	25.00	4	2

CIMENTACIÓN					
Ø redondo (mm)	Longitud (m)	Recubrimiento (cm)	Separación barras (cm)	Nº barras por fila (n)	Nº filas
12	1.46	5.00	25.00	7	2
12	1.00	5.00	25.00	5	2
12	1.46	5.00	25.00	7	1

Arqueta conexion D<1200

ARQUETA CONEXION D<1200			
Diámetro nominal del tubo	800	mm	(2)
Espesor tubo	80	mm	
Lado A	A=	1.350	m
Lado B	B=	1.600	m
Altura	h=	2.000	m
Espesor	e=	0.250	m
Encofrado oculto plano			
en paredes:			
Lado A-1		2.700	m ²
Lado A-2		2.700	m ²
Lado B-1		3.200	m ²
Lado B-2		3.200	m ²
		TOTAL	11.800 m ²
Volumen de hormigón HA-25			
en paredes/alzado:			
Lado A-1		0.675	m ³
Lado A-2		0.675	m ³
Lado B-1		0.800	m ³
Lado B-2		0.800	m ³
en solera:			
Solera		0.540	m ³
en tapa de hormigon			
Tapa de hormigón		0.540	m ³
		TOTAL	4.030 m ³

Arqueta conexion D<1200

ARQUETA CONEXIÓN $\Phi < 1200$ mm			
Acero B 500 SD:		<i>Cuantía</i>	85 kg
		<i>Volumen</i>	<i>Parcial (kg)</i>
Lado A-1	0.675	57.375	kg
Lado A-2	0.675	57.375	kg
Lado B-1	0.800	68.000	kg
Lado B-2	0.800	68.000	kg
Solera	0.540	45.900	
		TOTAL	296.650 kg
Volumen de hormigón HNE-20:		<i>Espesor</i>	0.20 m
		<i>Superficie</i>	<i>Parcial</i>
bajo solera	2.160	0.432	
		TOTAL	0.432 m ³

Arqueta sumidero D<1200

ARQUETA SUMIDERO $\Phi < 1200$ mm			
	Diámetro nominal del tubo	800	mm (2)
	Espesor tubo	80	mm
Lado A	A=	1.350	m
Lado B	B=	1.600	m
Altura	h=	2.000	m
Espesor	e=	0.250	m
Encofrado oculto plano			
en paredes:			
	Lado A-1	2.700	m ²
	Lado A-2	2.700	m ²
	Lado B-1	3.200	m ²
	Lado B-2	3.200	m ²
	TOTAL	11.800	m²
Volumen de hormigón HA-25			
en paredes/alzado:			
	Lado A-1	0.675	m ³
	Lado A-2	0.675	m ³
	Lado B-1	0.800	m ³
	Lado B-2	0.800	m ³
en solera:			
	Solera	0.540	m ³
	TOTAL	3.490	m³

Arqueta sumidero D<1200

ARQUETA SUMIDERO $\Phi < 1200$ mm			
Acero B 500 SD:		<i>Cuantía</i>	85 kg
		<i>Volumen</i>	<i>Parcial (kg)</i>
	Lado A-1	0.675	57.375 kg
	Lado A-2	0.675	57.375 kg
	Lado B-1	0.800	68.000 kg
	Lado B-2	0.800	68.000 kg
	Solera	0.540	45.900
	TOTAL		296.650 kg
Volumen de hormigón HNE-20:		<i>Espesor</i>	0.20 m
		<i>Superficie</i>	<i>Parcial</i>
	bajo solera	2.160	0.432
	TOTAL		0.432 m ³
Tramex rejilla			
			<i>Parcial</i>
	Sumidero	2.160	2.160
	TOTAL		2.160 m ³

Denominación	Diámetro	Eje	p.k.
OTDL Ø600mm E14 0+580	Ø600mm	E14	0+580
OTDL Ø800mm E39 0+490	Ø800mm	E39	0+490
OTDL Ø600mm E14 0+070	Ø600mm	E14	0+070
OTDL Ø800mm E29 1+405	Ø800mm	E29	1+405
OTDL Ø800mm E10 0+615	Ø800mm	E10	0+615
OTDL Ø800mm E02 0+660	Ø800mm	E02	0+660
OTDL Ø800mm E03 0+540	Ø800mm	E03	0+540
OTDL Ø800mm E03 0+670	Ø800mm	E03	0+670
OTDL Ø800mm E29 0+685	Ø800mm	E29	0+685
OTDL Ø800mm E11 0+300	Ø800mm	E11	0+300
OTDL Ø800mm E13 0+275	Ø800mm	E13	0+275
OTDL Ø800mm E29 1+125	Ø800mm	E29	1+125
OTDL Ø800mm E02 0+080	Ø800mm	E02	0+080
OTDL Ø800mm E29 1+265	Ø800mm	E29	1+265
OTDL Ø800mm E13 0+190	Ø800mm	E13	0+190
OTDL Ø800mm E10 0+970	Ø800mm	E10	0+970

Cuneta lateral tipo I	Eje	Margen	p.k. inicio	p.k. fin	Longitud (m)
CL_Tipo I_01		15 Norte	0+560	0+535	25
CL_Tipo I_02		29 Norte	0+530	0+520	10
CL_Tipo I_03		29 Norte	0+520	1+490	970
CL_Tipo I_04		1 Norte	0+045	0+215	170
CL_Tipo I_05		1 Norte	0+250	0+655	405
CL_Tipo I_06		58 Norte	0+000	0+125	125
CL_Tipo I_07		34 Sur	1+270	1+070	200
CL_Tipo I_08		34 Sur	1+000	1+070	70
Suma					1 975

Cuneta lateral tipo II	Eje	Margen	p.k. inicio	p.k. fin	Longitud (m)
CL_Tipo II_01		15 Norte	0+600	0+540	60
CL_Tipo II_02		15 Norte	0+540	0+520	20
CL_Tipo II_03		15 Sur	0+600	0+540	60
CL_Tipo II_04		15 Norte	0+455	0+310	145
CL_Tipo II_05		15 / 19 Sur	0+766	0+035	130
CL_Tipo II_06		15 Sur	0+735	0+600	135
CL_Tipo II_10		2 Norte	0+600	0+545	55
CL_Tipo II_11		2 Norte	0+500	0+545	45
CL_Tipo II_07		15 Sur	0+000	0+170	170
Suma					820

Cuneta entre taludes	Eje	Margen	p.k. inicio	p.k. fin	Longitud (m)
CET_01	11 / 14	-	0+030	0+200	26
			0+120	0+160	
			0+090	0+180	
CET_02	11 / 09	-	0+240	0+320	80
			0+160	0+190	
CET_03	14 / 13	-	0+160	0+190	30
			0+230	0+180	
CET_04	14 / 09	-	0+395	0+355	40
			0+610	0+750	
CET_05	10 / 09	-	0+425	0+300	150
			0+300	0+180	
CET_06	09 / 13	-	0+740	0+850	120
			0+170	0+070	
CET_07	09 / 10	-	0+865	0+955	95
Suma					541

Cuneta protección talud	Eje	Margen	p.k. inicio	p.k. fin	Longitud (m)
CPT_01		23 Norte	0+040	0+000	40
CPT_02		2 Norte	0+480	0+370	110
CPT_03		2 Norte	0+040	0+370	330
CPT_04		2 Norte	0+600	0+660	100
CPT_07		9 Oeste	0+000	0+130	130
CPT_08		9 Oeste	0+130	0+180	50
CPT_11		3 Sur	0+150	0+000	150
CPT_12		7 Sur	0+045	0+290	245
CPT_13		10 Sur	1+020	0+880	140
CPT_14		10 Norte	0+510	0+200	310
CPT_15		15 Sur	0+300	0+200	100
CPT_16		14 Sur	0+000	0+150	150
CPT_17		14 Sur	0+275	0+180	95
CPT_19		4 Norte	0+265	0+120	145
CPT_18		15 Sur	0+170	0+180	10
Suma					2 105

Bordillo	Eje	Margen	p.k. inicio	p.k. fin	Longitud (m)
Bordillo_01		2 Norte	0+540	0+290	250
Bordillo_02		2 Norte	0+560	0+660	100
Bordillo_03		3 Sur	0+130	0+180	50
Bordillo_04		10 Norte	0+500	0+280	220
Bordillo_05		10 Este	0+600	0+790	190
Bordillo_06		10 Este	0+860	0+970	110
Bordillo_07		10 Este	1+020	0+970	50
Bordillo_08		13 Oeste	0+310	0+280	30
Bordillo_09		13 Oeste	0+310	0+410	100
Bordillo_10		9 Este	0+330	0+430	100
Bordillo_11		9 Este	0+320	0+070	250
Bordillo_12		14 Sur	0+000	0+125	125
Bordillo_13		14 Sur	0+265	0+125	140
Bordillo_14		13 Oeste	0+150	0+200	50
Bordillo_15		11 Oeste	0+350	0+300	50
Bordillo_16		11 Oeste	0+160	-0+010	170
Bordillo_17		11 Oeste	0+160	0+295	135
Bordillo_18		13 Oeste	0+150	0+120	30
Suma					2 150

SIEMBRAS Y PLANTACIONES

Istram 19.02.02.20 04/04/19 11:07:13 1927
 PROYECTO : ENLACE A4_SE20
 GRUPO : 1 : Vía Colectora
 EJE : 1 : Vía colectora derecha

pagina 1

 * * * S U P E R F I C I E S D E S I E M B R A * * *
 * * *

P.K.	AREAS PARCIALES				SUPERFICIE POR ZONAS				SUPERFICIE ACUMULADA						
	DESMONTE		TERRAPLEN		DESMONTE		TERRAPLEN		DESMONTE		TERRAPLEN				
	Iz	Dr	Iz	Dr	Iz	Dr	Iz	Dr	Iz	Dr	Iz	Dr			
42.042	0.00	0.00	0.00	0.00	0.0	0.0	0.0	0.0	0.0	0.0	0.0	0.0	0.0	T1 <ST1>	C1 T1
60.000	0.00	0.00	0.00	37.48	0.0	0.0	0.0	37.5	0.0	0.0	0.0	37.5	0.0	T1 <ST1>	C1 T1
80.000	0.00	0.00	0.00	54.19	0.0	0.0	0.0	91.7	0.0	0.0	0.0	91.7	0.0	T1 <ST1>	C1 T1
100.000	0.00	0.00	0.00	66.02	0.0	0.0	0.0	157.7	0.0	0.0	0.0	157.7	0.0	T1 <ST1>	C1 T1
120.000	0.00	0.00	0.00	84.64	0.0	0.0	0.0	242.3	0.0	0.0	0.0	242.3	0.0	T1 <ST1>	C1 T1
140.000	0.00	0.00	0.00	82.39	0.0	0.0	0.0	324.7	0.0	0.0	0.0	324.7	0.0	T2 <ST2>	C2 T2
160.000	0.00	0.00	0.00	90.05	0.0	0.0	0.0	414.8	0.0	0.0	0.0	414.8	0.0	T2 <ST2>	C2 T2
180.000	0.00	0.00	0.00	47.83	0.0	0.0	0.0	462.6	0.0	0.0	0.0	462.6	0.0	T2 <ST2>	C2 T2
200.000	2.38	0.00	0.00	0.00	2.4	0.0	0.0	0.0	2.4	0.0	0.0	462.6	D2 C2 <ST2>	C2 D2	
220.000	8.16	0.00	0.00	0.00	10.5	0.0	0.0	0.0	10.5	0.0	0.0	462.6	D2 C2 <ST2>	C2 D2	
240.000	7.00	0.00	0.00	0.00	17.5	0.0	0.0	0.0	17.5	0.0	0.0	462.6	D3 C3 <ST3>	C3 D3	
260.000	4.97	0.22	0.00	0.00	22.5	0.2	0.0	0.0	22.5	0.2	0.0	462.6	D3 C3 <ST3>	C3 D3	
280.000	0.46	0.53	0.00	0.00	23.0	0.7	0.0	0.0	23.0	0.7	0.0	462.6	T3 <ST3>	C3 D3	
300.000	3.04	0.00	0.00	0.00	26.0	0.0	0.0	0.0	26.0	0.7	0.0	462.6	D3 C3 <ST3>	C3 D3	
320.000	5.77	0.00	0.00	0.00	31.8	0.0	0.0	0.0	31.8	0.7	0.0	462.6	D3 C3 <ST3>	C3 D3	
340.000	1.47	0.00	0.00	0.00	33.2	0.0	0.0	0.0	33.2	0.7	0.0	462.6	T3 <ST3>	C3 T3	
360.000	0.00	0.00	0.00	0.00	0.0	0.0	0.0	0.0	33.2	0.7	0.0	462.6	T3 <ST3>	C3 T3	
380.000	2.55	0.00	0.00	0.00	2.6	0.0	0.0	0.0	35.8	0.7	0.0	462.6	D3 C3 <ST3>	C3 D3	
400.000	2.55	0.00	0.00	0.00	5.1	0.0	0.0	0.0	38.3	0.7	0.0	462.6	T3 <ST3>	C3 D3	
420.000	0.00	0.00	0.00	0.00	0.0	0.0	0.0	0.0	38.3	0.7	0.0	462.6	T3 <ST3>	C3 D3	
440.000	0.00	0.00	0.00	0.00	0.0	0.0	0.0	0.0	38.3	0.7	0.0	462.6	T3 <ST3>	C3 D3	
460.000	0.00	0.00	0.00	0.00	0.0	0.0	0.0	0.0	38.3	0.7	0.0	462.6	T3 <ST3>	C3 T3	
480.000	0.00	0.00	0.00	17.37	0.0	0.0	0.0	17.4	38.3	0.7	0.0	480.0	T3 <ST3>	C3 T3	
500.000	0.00	0.00	0.00	39.60	0.0	0.0	0.0	57.0	38.3	0.7	0.0	519.6	T3 <ST3>	C3 T3	
520.000	0.00	0.00	0.00	49.84	0.0	0.0	0.0	106.8	38.3	0.7	0.0	569.4	T3 <ST3>	C3 T3	
540.000	0.00	0.00	0.00	45.40	0.0	0.0	0.0	152.2	38.3	0.7	0.0	614.8	T3 <ST3>	C3 T3	
560.000	0.00	0.00	0.00	17.79	0.0	0.0	0.0	170.0	38.3	0.7	0.0	632.6	T3 <ST3>	C3 T3	
580.000	0.00	0.80	0.00	0.00	0.0	0.8	0.0	0.0	38.3	1.5	0.0	632.6	T3 <ST3>	C3 D3	
600.000	0.00	9.16	0.00	0.00	0.0	10.0	0.0	0.0	38.3	10.7	0.0	632.6	T3 <ST3>	C3 D3	
620.000	0.00	26.52	0.00	0.00	0.0	36.5	0.0	0.0	38.3	37.2	0.0	632.6	T3 <ST3>	C3 D3	
640.000	0.00	44.68	0.00	0.00	0.0	81.2	0.0	0.0	38.3	81.9	0.0	632.6	T3 <ST3>	C3 D3	
654.479	0.00	33.34	0.00	0.00	0.0	114.5	0.0	0.0	38.3	115.3	0.0	632.6	T3 <ST3>	C3 D3	

Istram 19.02.02.20 04/04/19 11:07:13 1927
 PROYECTO : ENLACE A4_SE20
 GRUPO : 2 : Ramales Enlace
 EJE : 2 : R_A4SEV-GL2

pagina 1

 * * * S U P E R F I C I E S D E S I E M B R A * * *
 * * *

P.K.	AREAS PARCIALES				SUPERFICIE POR ZONAS				SUPERFICIE ACUMULADA						
	DESMONTE		TERRAPLEN		DESMONTE		TERRAPLEN		DESMONTE		TERRAPLEN				
	Iz	Dr	Iz	Dr	Iz	Dr	Iz	Dr	Iz	Dr	Iz	Dr			
40.964	0.00	0.00	0.00	0.00	0.0	0.0	0.0	0.0	0.0	0.0	0.0	0.0	0.0	T1 <ST1>	T1
60.000	0.00	0.00	0.00	61.03	0.0	0.0	0.0	61.0	0.0	0.0	0.0	61.0	0.0	T1 <ST1>	T1
80.000	0.00	0.00	0.00	38.83	0.0	0.0	0.0	5.8	99.9	0.0	0.0	5.8	99.9	T1 <ST1>	T1
100.000	0.00	0.00	14.26	13.16	0.0	0.0	20.0	113.0	0.0	0.0	20.0	113.0	0.0	T1 <ST1>	T1
120.000	0.00	0.00	41.53	0.05	0.0	0.0	61.6	113.1	0.0	0.0	61.6	113.1	0.0	T2 <ST2>	T2
140.000	0.00	0.00	36.44	0.00	0.0	0.0	98.0	0.0	0.0	0.0	98.0	113.1	0.0	T2 <ST2>	T2
160.000	0.00	0.00	30.35	0.74	0.0	0.0	128.4	0.7	0.0	0.0	128.4	113.8	0.0	T2 <ST2>	T2
180.000	0.00	0.00	28.42	11.68	0.0	0.0	156.8	12.4	0.0	0.0	156.8	125.5	0.0	T2 <ST2>	T2
200.000	0.00	0.00	25.61	27.40	0.0	0.0	182.4	39.8	0.0	0.0	182.4	152.9	0.0	T2 <ST2>	T2
220.000	0.00	0.00	25.24	44.58	0.0	0.0	207.6	84.4	0.0	0.0	207.6	197.5	0.0	T2 <ST2>	T2
240.000	0.00	0.00	28.40	62.98	0.0	0.0	236.0	147.4	0.0	0.0	236.0	260.5	0.0	T2 <ST2>	T2
260.000	0.00	0.00	37.22	81.39	0.0	0.0	273.3	228.8	0.0	0.0	273.3	341.9	0.0	T2 <ST2>	T2
280.000	0.00	0.00	51.30	95.13	0.0	0.0	324.6	323.9	0.0	0.0	324.6	437.0	0.0	T2 <ST2>	T2
300.000	0.00	0.00	0.00	0.00	0.0	0.0	0.0	0.0	0.0	0.0	324.6	437.0	0.0	T2 <ST2>	T2
320.000	0.00	0.00	10.91	102.85	0.0	0.0	10.9	102.9	0.0	0.0	335.5	539.8	0.0	T2 <ST2>	T2
340.000	0.00	0.00	0.00	109.98	0.0	0.0	0.0	212.8	0.0	0.0	335.5	649.8	0.0	T2 <ST2>	T2
360.000	0.00	0.00	0.00	114.91	0.0	0.0	0.0	327.8	0.0	0.0	335.5	764.7	0.0	T2 <ST2>	T2
380.000	0.00	0.00	0.00	114.06	0.0	0.0	0.0	441.8	0.0	0.0	335.5	878.8	0.0	T2 <ST2>	T2
400.000	0.00	0.00	0.00	108.10	0.0	0.0	0.0	549.9	0.0	0.0	335.5	986.9	0.0	T2 <ST2>	T2
420.000	0.00	0.00	0.00	93.26	0.0	0.0	0.0	643.2	0.0	0.0	335.5	1080.2	0.0	T2 <ST2>	T2
440.000	0.00	0.00	0.00	75.15	0.0	0.0	0.0	718.3	0.0	0.0	335.5	1155.3	0.0	T2 <ST2>	T2
460.000	0.00	0.00	0.00	55.49	0.0	0.0	0.0	773.8	0.0	0.0	335.5	1210.8	0.0	T2 <ST2>	T2
480.000	0.00	0.00	0.00	31.98	0.0	0.0	0.0	805.8	0.0	0.0	335.5	1242.8	0.0	T2 <ST2>	T2
500.000	0.00	0.00	0.00	7.66	0.0	0.0	0.0	813.5	0.0	0.0	335.5	1250.5	0.0	T2 <ST2>	T2
520.000	0.00	0.00	0.00	0.00	0.0	0.0	0.0	0.0	0.0	0.0	335.5	1250.5	0.0	T2 <ST2>	T2
540.000	0.00	0.64	0.00	0.00	0.0	0.6	0.0	0.0	0.0	0.6	335.5	1250.5	0.0	T2 <ST2>	C2 D2
560.000	0.00	7.27	0.00	0.00	0.0	7.9	0.0	0.0	0.0	7.9	335.5	1250.5	0.0	T2 <ST2>	C2 D2
580.000	0.00	4.91	0.00	0.00	0.0	12.8	0.0	0.0	0.0	12.8	335.5	1250.5	0.0	T2 <ST2>	C2 D2
600.000	0.00	0.69	0.00	0.00	0.0	13.5	0.0	0.0	0.0	13.5	335.5	1250.5	0.0	T2 <ST2>	C2 D2
620.000	0.00	0.00	0.00	0.00	0.0	0.0	0.0	0.0	0.0	13.5	335.5	1250.5	0.0	T2 <ST2>	C2 D2
640.000	0.00	0.00	0.00	0.00	0.0	0.0	0.0	0.0	0.0	13.5	335.5	1250.5	0.0	T2 <ST2>	T2
660.000	0.00	0.00	0.00	4.39	0.0	0.0	0.0	4.4	0.0	13.5	335.5	1254.8	0.0	T2 <ST2>	T2
680.000	0.00	0.00	0.00	20.29	0.0	0.0	0.0	24.7	0.0	13.5	335.5	1275.1	0.0	T2 <ST2>	T2
700.000	0.00	0.00	0.00	37.03	0.0	0.0	0.0	61.7	0.0	13.5	335.5	1312.2	0.0	T2 <ST2>	T2
720.000	0.00	0.00	0.00	57.82	0.0	0.0	0.0	119.5	0.0	13.5	335.5	1370.0	0.0	T2 <ST2>	T2
740.000	0.00	0.00	0.00	77.10	0.0	0.0	0.0	196.6	0.0	13.5	335.5	1447.1	0.0	T2 <ST2>	T2
760.000	0.00	0.00	0.00	80.30	0.0	0.0	0.0	276.9	0.0	13.5	335.5	1527.4	0.0	T2 <ST2>	T2
780.000	0.00	0.00	0.00	71.18	0.0	0.0	0.0	348.1	0.0	13.5	335.5	1598.6	0.0	T2 <ST2>	T2
800.000	0.00	0.00	2.59	66.06	0.0	0.0	2.6	414.2	0.0	13.5	338.1	1664.6	0.0	T2 <ST2>	T2
820.000	0.00	0.00	34.76	57.93	0.0	0.0	37.3	472.1	0.0	13.5	372.8	1722.6	0.0	T2 <ST2>	T2
840.000	0.00	0.00	0.00	52.61	0.0	0.0	0.0	524.7	0.0	13.5	372.8	1775.2	0.0	T2 <ST2>	T2

Istram 19.02.02.20 04/04/19 11:07:13 1927
 PROYECTO : ENLACE A4_SE20
 GRUPO : 1 : Vía Colectora
 EJE : 1 : Vía colectora derecha

pagina 1

 * * * SUPERFICIES DE SIEMBRA * * *
 * * *

P.K.	AREAS PARCIALES				SUPERFICIE POR ZONAS				SUPERFICIE ACUMULADA					
	DESMONTE		TERRAPLEN		DESMONTE		TERRAPLEN		DESMONTE		TERRAPLEN			
	Iz	Dr	Iz	Dr	Iz	Dr	Iz	Dr	Iz	Dr	Iz	Dr		
42.042	0.00	0.00	0.00	0.00	0.0	0.0	0.0	0.0	0.0	0.0	0.0	0.0	0.0 T1 <ST1> C1 T1	
60.000	0.00	0.00	0.00	37.48	0.0	0.0	0.0	0.0	37.5	0.0	0.0	0.0	37.5 T1 <ST1> C1 T1	
80.000	0.00	0.00	0.00	54.19	0.0	0.0	0.0	0.0	91.7	0.0	0.0	0.0	91.7 T1 <ST1> C1 T1	
100.000	0.00	0.00	0.00	66.02	0.0	0.0	0.0	0.0	157.7	0.0	0.0	0.0	157.7 T1 <ST1> C1 T1	
120.000	0.00	0.00	0.00	84.64	0.0	0.0	0.0	0.0	242.3	0.0	0.0	0.0	242.3 T1 <ST1> C1 T1	
140.000	0.00	0.00	0.00	82.39	0.0	0.0	0.0	0.0	324.7	0.0	0.0	0.0	324.7 T2 <ST2> C2 T2	
160.000	0.00	0.00	0.00	90.05	0.0	0.0	0.0	0.0	414.8	0.0	0.0	0.0	414.8 T2 <ST2> C2 T2	
180.000	0.00	0.00	0.00	47.83	0.0	0.0	0.0	0.0	462.6	0.0	0.0	0.0	462.6 T2 <ST2> C2 T2	
200.000	2.38	0.00	0.00	0.00	2.4	0.0	0.0	0.0	0.0	2.4	0.0	0.0	462.6 D2 C2 <ST2> C2 D2	
220.000	8.16	0.00	0.00	0.00	10.5	0.0	0.0	0.0	10.5	0.0	0.0	0.0	462.6 D2 C2 <ST2> C2 D2	
240.000	7.00	0.00	0.00	0.00	17.5	0.0	0.0	0.0	17.5	0.0	0.0	0.0	462.6 D3 C3 <ST3> C3 D3	
260.000	4.97	0.22	0.00	0.00	22.5	0.2	0.0	0.0	22.5	0.2	0.0	0.0	462.6 D3 C3 <ST3> C3 D3	
280.000	0.46	0.53	0.00	0.00	23.0	0.7	0.0	0.0	23.0	0.7	0.0	0.0	462.6 T3 <ST3> C3 D3	
300.000	3.04	0.00	0.00	0.00	26.0	0.0	0.0	0.0	26.0	0.7	0.0	0.0	462.6 D3 C3 <ST3> C3 D3	
320.000	5.77	0.00	0.00	0.00	31.8	0.0	0.0	0.0	31.8	0.7	0.0	0.0	462.6 D3 C3 <ST3> C3 D3	
340.000	1.47	0.00	0.00	0.00	33.2	0.0	0.0	0.0	33.2	0.7	0.0	0.0	462.6 T3 <ST3> C3 T3	
360.000	0.00	0.00	0.00	0.00	0.0	0.0	0.0	0.0	0.0	0.7	0.0	0.0	462.6 T3 <ST3> C3 T3	
380.000	2.55	0.00	0.00	0.00	2.6	0.0	0.0	0.0	35.8	0.7	0.0	0.0	462.6 D3 C3 <ST3> C3 D3	
400.000	2.55	0.00	0.00	0.00	5.1	0.0	0.0	0.0	38.3	0.7	0.0	0.0	462.6 T3 <ST3> C3 D3	
420.000	0.00	0.00	0.00	0.00	0.0	0.0	0.0	0.0	38.3	0.7	0.0	0.0	462.6 T3 <ST3> C3 D3	
440.000	0.00	0.00	0.00	0.00	0.0	0.0	0.0	0.0	38.3	0.7	0.0	0.0	462.6 T3 <ST3> C3 D3	
460.000	0.00	0.00	0.00	0.00	0.0	0.0	0.0	0.0	38.3	0.7	0.0	0.0	462.6 T3 <ST3> C3 T3	
480.000	0.00	0.00	0.00	17.37	0.0	0.0	0.0	0.0	17.4	38.3	0.7	0.0	480.0 T3 <ST3> C3 T3	
500.000	0.00	0.00	0.00	39.60	0.0	0.0	0.0	0.0	57.0	38.3	0.7	0.0	519.6 T3 <ST3> C3 T3	
520.000	0.00	0.00	0.00	49.84	0.0	0.0	0.0	0.0	106.8	38.3	0.7	0.0	569.4 T3 <ST3> C3 T3	
540.000	0.00	0.00	0.00	45.40	0.0	0.0	0.0	0.0	152.2	38.3	0.7	0.0	614.8 T3 <ST3> C3 T3	
560.000	0.00	0.00	0.00	17.79	0.0	0.0	0.0	0.0	170.0	38.3	0.7	0.0	632.6 T3 <ST3> C3 T3	
580.000	0.00	0.80	0.00	0.00	0.0	0.8	0.0	0.0	38.3	1.5	0.0	0.0	632.6 T3 <ST3> C3 D3	
600.000	0.00	9.16	0.00	0.00	0.0	10.0	0.0	0.0	38.3	10.7	0.0	0.0	632.6 T3 <ST3> C3 D3	
620.000	0.00	26.52	0.00	0.00	0.0	36.5	0.0	0.0	38.3	37.2	0.0	0.0	632.6 T3 <ST3> C3 D3	
640.000	0.00	44.68	0.00	0.00	0.0	81.2	0.0	0.0	38.3	81.9	0.0	0.0	632.6 T3 <ST3> C3 D3	
654.479	0.00	33.34	0.00	0.00	0.0	114.5	0.0	0.0	38.3	115.3	0.0	0.0	632.6 T3 <ST3> C3 D3	

Istram 19.02.02.20 04/04/19 11:07:13 1927
 PROYECTO : ENLACE A4_SE20
 GRUPO : 2 : Ramales Enlace
 EJE : 2 : R_A4SEV-GL2

pagina 1

 * * * SUPERFICIES DE SIEMBRA * * *
 * * *

P.K.	AREAS PARCIALES				SUPERFICIE POR ZONAS				SUPERFICIE ACUMULADA					
	DESMONTE		TERRAPLEN		DESMONTE		TERRAPLEN		DESMONTE		TERRAPLEN			
	Iz	Dr	Iz	Dr	Iz	Dr	Iz	Dr	Iz	Dr	Iz	Dr		
40.964	0.00	0.00	0.00	0.00	0.0	0.0	0.0	0.0	0.0	0.0	0.0	0.0	0.0 T1 <ST1> T1	
60.000	0.00	0.00	0.00	61.03	0.0	0.0	0.0	0.0	61.0	0.0	0.0	0.0	61.0 T1 <ST1> T1	
80.000	0.00	0.00	5.78	38.83	0.0	0.0	5.8	99.9	0.0	0.0	5.8	99.9	99.9 T1 <ST1> T1	
100.000	0.00	0.00	14.26	13.16	0.0	0.0	20.0	113.0	0.0	0.0	20.0	113.0	113.0 T1 <ST1> T1	
120.000	0.00	0.00	41.53	0.05	0.0	0.0	61.6	113.1	0.0	0.0	61.6	113.1	113.1 T2 <ST2> T2	
140.000	0.00	0.00	36.44	0.00	0.0	0.0	98.0	0.0	0.0	0.0	98.0	113.1	113.1 T2 <ST2> T2	
160.000	0.00	0.00	30.35	0.74	0.0	0.0	128.4	0.7	0.0	0.0	128.4	113.8	113.8 T2 <ST2> T2	
180.000	0.00	0.00	28.42	11.68	0.0	0.0	156.8	12.4	0.0	0.0	156.8	125.5	125.5 T2 <ST2> T2	
200.000	0.00	0.00	25.61	27.40	0.0	0.0	182.4	39.8	0.0	0.0	182.4	152.9	152.9 T2 <ST2> T2	
220.000	0.00	0.00	25.24	44.58	0.0	0.0	207.6	84.4	0.0	0.0	207.6	197.5	197.5 T2 <ST2> T2	
240.000	0.00	0.00	28.40	62.98	0.0	0.0	236.0	147.4	0.0	0.0	236.0	260.5	260.5 T2 <ST2> T2	
260.000	0.00	0.00	37.22	81.39	0.0	0.0	273.3	228.8	0.0	0.0	273.3	341.9	341.9 T2 <ST2> T2	
280.000	0.00	0.00	51.30	95.13	0.0	0.0	324.6	323.9	0.0	0.0	324.6	437.0	437.0 T2 <ST2> T2	
300.000	0.00	0.00	0.00	0.00	0.0	0.0	0.0	0.0	0.0	0.0	324.6	437.0	437.0 T2 <ST2> T2	
320.000	0.00	0.00	10.91	102.85	0.0	0.0	10.9	102.9	0.0	0.0	335.5	539.8	539.8 T2 <ST2> T2	
340.000	0.00	0.00	0.00	109.98	0.0	0.0	0.0	212.8	0.0	0.0	335.5	649.8	649.8 T2 <ST2> T2	
360.000	0.00	0.00	0.00	114.91	0.0	0.0	0.0	327.8	0.0	0.0	335.5	764.7	764.7 T2 <ST2> T2	
380.000	0.00	0.00	0.00	114.06	0.0	0.0	0.0	441.8	0.0	0.0	335.5	878.8	878.8 T2 <ST2> T2	
400.000	0.00	0.00	0.00	108.10	0.0	0.0	0.0	549.9	0.0	0.0	335.5	986.9	986.9 T2 <ST2> T2	
420.000	0.00	0.00	0.00	93.26	0.0	0.0	0.0	643.2	0.0	0.0	335.5	1080.2	1080.2 T2 <ST2> T2	
440.000	0.00	0.00	0.00	75.15	0.0	0.0	0.0	718.3	0.0	0.0	335.5	1155.3	1155.3 T2 <ST2> T2	
460.000	0.00	0.00	0.00	55.49	0.0	0.0	0.0	773.8	0.0	0.0	335.5	1210.8	1210.8 T2 <ST2> T2	
480.000	0.00	0.00	0.00	31.98	0.0	0.0	0.0	805.8	0.0	0.0	335.5	1242.8	1242.8 T2 <ST2> T2	
500.000	0.00	0.00	0.00	7.66	0.0	0.0	0.0	813.5	0.0	0.0	335.5	1250.5	1250.5 T2 <ST2> T2	
520.000	0.00	0.64	0.00	0.00	0.0	0.6	0.0	0.0	0.6	335.5	1250.5	1250.5 T2 <ST2> C2 D2		
540.000	0.00	7.27	0.00	0.00	0.0	7.9	0.0	0.0	7.9	335.5	1250.5	1250.5 T2 <ST2> C2 D2		
560.000	0.00	4.91	0.00	0.00	0.0	12.8	0.0	0.0	12.8	335.5	1250.5	1250.5 T2 <ST2> C2 D2		
580.000	0.00	0.69	0.00	0.00	0.0	13.5	0.0	0.0	13.5	335.5	1250.5	1250.5 T2 <ST2> C2 D2		
600.000	0.00	0.00	0.00	0.00	0.0	0.0	0.0	0.0	0.0	335.5	1250.5	1250.5 T2 <ST2> C2 D2		
620.000	0.00	0.00	0.00	0.00	0.0	0.0	0.0	0.0	0.0	335.5	1250.5	1250.5 T2 <ST2> T2		
640.000	0.00	0.00	0.00	0.00	0.0	0.0	0.0	0.0	0.0	335.5	1250.5	1250.5 T2 <ST2> T2		
660.000	0.00	0.00	0.00	4.39	0.0	0.0	0.0	4.4	0.0	335.5	1254.8	1254.8 T2 <ST2> T2		
680.000	0.00	0.00	0.00	20.29	0.0	0.0	0.0	24.7	0.0	335.5	1275.1	1275.1 T2 <ST2> T2		
700.000	0.00	0.00	0.00	37.03	0.0	0.0	0.0	61.7	0.0	335.5	1312.2	1312.2 T2 <ST2> T2		
720.000	0.00	0.00	0.00	57.82	0.0	0.0	0.0	119.5	0.0	335.5	1370.0	1370.0 T2 <ST2> T2		
740.000	0.00	0.00	0.00	77.10	0.0	0.0	0.0	196.6	0.0	335.5	1447.1	1447.1 T2 <ST2> T2		
760.000	0.00	0.00	0.00	80.30	0.0	0.0	0.0	276.9	0.0	335.5	1527.4	1527.4 T2 <ST2> T2		
780.000	0.00	0.00	0.00	71.18	0.0	0.0	0.0	348.1	0.0	335.5	1598.6	1598.6 T2 <ST2> T2		
800.000	0.00	0.00	0.00	2.59	66.06	0.0	0.0	2.6	414.2	0.0	335.5	1664.6	1664.6 T2 <ST2> T2	
820.000	0.00	0.00	34.76	57.93	0.0	0.0	37.3	472.1	0.0	335.5	1722.6	1722.6 T2 <ST2> T2		
840.000	0.00	0.00	0.00	52.61	0.0	0.0	0.0	524.7	0.0	335.5	1775.2	1775.2 T2 <ST2> T2		

Istram 19.02.02.20 04/04/19 11:07:15 1927
 PROYECTO : ENLACE A4_SE20
 GRUPO : 2 : Ramales Enlace
 EJE : 2 : R_A4SEV-GL2

pagina 2

 * * * SUPERFICIES DE SIEMBRA * * *
 * * *

P.K.	AREAS PARCIALES				SUPERFICIE POR ZONAS				SUPERFICIE ACUMULADA					
	DESMONTE		TERRAPLEN		DESMONTE		TERRAPLEN		DESMONTE		TERRAPLEN			
	Iz	Dr	Iz	Dr	Iz	Dr	Iz	Dr	Iz	Dr	Iz	Dr		
843.060	0.00	0.00	0.00	7.89	0.0	0.0	0.0	532.6	0.0	13.5	372.8	1783.1	T2 <ST2> T2	
Istram 19.02.02.20 04/04/19 11:07:15 1927													pagina 1	
PROYECTO : ENLACE A4_SE20														
GRUPO : 2 : Ramales Enlace														
EJE : 3 : R_GL 2-A4 SEV														

300.000	0.00	0.00	94.40	74.80	0.0	0.0	1136.4	74.8	0.0	0.0	1136.4	401.8	T1 <ST1>	T1
320.000	0.00	0.00	80.28	72.26	0.0	0.0	1216.7	147.1	0.0	0.0	1216.7	474.1	T1 <ST1>	T1
320.442	0.00	0.00	1.70	1.47	0.0	0.0	1218.4	148.5	0.0	0.0	1218.4	475.6	T1 <ST1>	T1

Istram 19.02.02.20 04/04/19 11:07:18 1927 pagina 1
 PROYECTO : ENLACE A4_SE20
 GRUPO : 2 : Ramales Enlace
 EJE : 9 : R GL2-A4 COR

 * * * SUPERFICIES DE SIEMBRA * * *
 * * *

P.K.	AREAS PARCIALES				SUPERFICIE POR ZONAS				SUPERFICIE ACUMULADA					
	DESMONTE		TERRAPLEN		DESMONTE		TERRAPLEN		DESMONTE		TERRAPLEN			
	Iz	Dr	Iz	Dr	Iz	Dr	Iz	Dr	Iz	Dr	Iz	Dr		
0.000	0.00	0.00	0.00	0.00	0.0	0.0	0.0	0.0	0.0	0.0	0.0	0.0	T1 <ST1>	T1
20.000	0.00	0.00	6.54	53.69	0.0	0.0	6.5	53.7	0.0	0.0	6.5	53.7	T1 <ST1>	T1
40.000	0.00	0.00	42.23	55.70	0.0	0.0	48.8	109.4	0.0	0.0	48.8	109.4	T1 <ST1>	T1
60.000	0.00	0.00	47.23	66.03	0.0	0.0	96.0	175.4	0.0	0.0	96.0	175.4	T1 <ST1>	T1
80.000	0.00	0.00	39.06	83.97	0.0	0.0	135.1	259.4	0.0	0.0	135.1	259.4	T1 <ST1>	T1
100.000	0.00	0.00	20.51	105.92	0.0	0.0	155.6	365.3	0.0	0.0	155.6	365.3	T1 <ST1>	T1
120.000	0.00	0.00	17.51	126.85	0.0	0.0	173.1	492.2	0.0	0.0	173.1	492.2	T1 <ST1>	T1
140.000	0.00	0.00	23.44	127.82	0.0	0.0	196.5	620.0	0.0	0.0	196.5	620.0	T1 <ST1>	T1
160.000	0.00	0.00	55.73	123.72	0.0	0.0	252.2	743.7	0.0	0.0	252.2	743.7	T1 <ST1>	T1
180.000	0.00	0.00	123.02	143.78	0.0	0.0	375.3	887.5	0.0	0.0	375.3	887.5	T1 <ST1>	T1
200.000	0.00	0.00	185.63	150.17	0.0	0.0	560.9	1037.6	0.0	0.0	560.9	1037.6	T1 <ST1>	T1
220.000	0.00	0.00	243.26	0.00	0.0	0.0	804.2	0.0	0.0	0.0	804.2	1037.6	T2 <ST2>	T2
240.000	0.00	0.00	279.98	0.00	0.0	0.0	1084.1	0.0	0.0	0.0	1084.1	1037.6	T2 <ST2>	T2
260.000	0.00	0.00	321.89	22.61	0.0	0.0	1406.0	22.6	0.0	0.0	1406.0	1060.3	T2 <ST2>	T2
280.000	0.00	0.00	356.60	116.31	0.0	0.0	1762.6	138.9	0.0	0.0	1762.6	1176.6	T2 <ST2>	T2
300.000	0.00	0.00	385.43	260.05	0.0	0.0	2148.1	399.0	0.0	0.0	2148.1	1436.6	T2 <ST2>	T2
320.000	0.00	0.00	396.95	438.07	0.0	0.0	2545.0	837.0	0.0	0.0	2545.0	1874.7	T2 <ST2>	T2
340.000	0.00	0.00	399.92	471.64	0.0	0.0	2944.9	1308.7	0.0	0.0	2944.9	2346.3	T2 <ST2>	T2
360.000	0.00	0.00	320.82	417.67	0.0	0.0	3265.8	1726.3	0.0	0.0	3265.8	2764.0	T2 <ST2>	T2
380.000	0.00	0.00	205.04	154.37	0.0	0.0	3470.8	1880.7	0.0	0.0	3470.8	2918.4	T2 <ST2>	T2
400.000	0.00	0.00	86.68	42.02	0.0	0.0	3557.5	1922.7	0.0	0.0	3557.5	2960.4	T2 <ST2>	T2
420.000	0.00	0.00	52.13	0.00	0.0	0.0	3609.6	0.0	0.0	0.0	3609.6	2960.4	T2 <ST2>	C2 D2
424.410	0.00	0.00	6.98	0.00	0.0	0.0	3616.6	0.0	0.0	0.0	3616.6	2960.4	T2 <ST2>	C2 D2

Istram 19.02.02.20 04/04/19 11:07:18 1927 pagina 1
 PROYECTO : ENLACE A4_SE20
 GRUPO : 2 : Ramales Enlace
 EJE : 10 : R A4 COR-GL2

 * * * SUPERFICIES DE SIEMBRA * * *
 * * *

P.K.	AREAS PARCIALES				SUPERFICIE POR ZONAS				SUPERFICIE ACUMULADA							
	DESMONTE		TERRAPLEN		DESMONTE		TERRAPLEN		DESMONTE		TERRAPLEN					
	Iz	Dr	Iz	Dr	Iz	Dr	Iz	Dr	Iz	Dr	Iz	Dr				
83.785	0.00	0.00	0.00	0.00	0.0	0.0	0.0	0.0	0.0	0.0	0.0	0.0	T1 <ST1>	C1 D1		
100.000	0.00	0.03	0.00	0.00	0.0	0.0	0.0	0.0	0.0	0.0	0.0	0.0	0.0	D1 C1 <ST1>	C1 D1	
120.000	0.00	0.78	0.00	0.00	0.0	0.8	0.0	0.0	0.0	0.8	0.0	0.0	0.0	0.0	D1 C1 <ST1>	C1 D1
140.000	0.00	0.68	0.00	0.00	0.0	1.5	0.0	0.0	0.0	1.5	0.0	0.0	0.0	0.0	D1 C1 <ST1>	C1 D1
160.000	0.00	0.14	0.00	0.00	0.0	1.6	0.0	0.0	0.0	1.6	0.0	0.0	0.0	0.0	D1 C1 <ST1>	C1 D1
180.000	0.00	0.25	0.00	0.00	0.0	1.9	0.0	0.0	0.0	1.9	0.0	0.0	0.0	0.0	D1 C1 <ST1>	C1 D1
200.000	0.00	0.00	0.00	0.00	0.0	0.0	0.0	0.0	0.0	1.9	0.0	0.0	0.0	0.0	D1 C1 <ST1>	C1 D1
220.000	0.00	0.71	0.00	0.00	0.0	0.7	0.0	0.0	0.0	2.6	0.0	0.0	0.0	0.0	D1 C1 <ST1>	C1 D1
240.000	0.00	3.51	0.00	0.00	0.0	4.2	0.0	0.0	0.0	6.1	0.0	0.0	0.0	0.0	T1 <ST1>	C1 D1
260.000	0.00	0.91	5.55	0.00	0.0	5.1	5.5	0.0	0.0	7.0	5.5	0.0	0.0	0.0	T1 <ST1>	C1 D1
280.000	0.00	0.00	29.72	4.91	0.0	5.1	35.3	4.9	0.0	7.0	35.3	4.9	0.0	0.0	T2 <ST2>	T2
300.000	0.00	0.00	55.29	27.54	0.0	0.0	90.6	32.4	0.0	7.0	90.6	32.4	0.0	0.0	T2 <ST2>	T2
320.000	0.00	0.00	38.58	61.48	0.0	0.0	129.1	93.9	0.0	7.0	129.1	93.9	0.0	0.0	T2 <ST2>	T2
320.000	0.00	0.00	0.00	0.00	0.0	0.0	0.0	0.0	0.0	7.0	129.1	93.9	0.0	0.0	T2 <ST2>	T2
340.000	0.00	0.00	7.47	91.60	0.0	0.0	7.5	91.6	0.0	7.0	136.6	185.5	0.0	0.0	D2 C2 <ST2>	T2
360.000	0.00	0.00	0.00	52.75	0.0	0.0	0.0	144.3	0.0	7.0	136.6	238.3	0.0	0.0	D2 C2 <ST2>	C2 D2
380.000	0.00	4.54	0.00	0.00	0.0	4.5	0.0	0.0	0.0	11.5	136.6	238.3	0.0	0.0	D2 C2 <ST2>	C2 D2
400.000	0.00	0.50	0.00	0.00	0.0	5.0	0.0	0.0	0.0	12.0	136.6	238.3	0.0	0.0	D2 C2 <ST2>	C2 D2
420.000	0.00	0.00	0.00	79.96	0.0	0.0	0.0	80.0	0.0	12.0	136.6	318.2	0.0	0.0	D2 C2 <ST2>	T2
440.000	0.00	0.00	0.00	254.03	0.0	0.0	0.0	334.0	0.0	12.0	136.6	572.3	0.0	0.0	D2 C2 <ST2>	T2
460.000	0.00	0.00	0.00	289.10	0.0	0.0	0.0	623.1	0.0	12.0	136.6	861.4	0.0	0.0	T2 <ST2>	T2
480.000	0.00	0.00	3.00	314.58	0.0	0.0	3.0	937.7	0.0	12.0	139.6	1176.0	0.0	0.0	T2 <ST2>	T2
500.000	0.00	0.00	9.91	325.02	0.0	0.0	12.9	1262.7	0.0	12.0	149.5	1501.0	0.0	0.0	T2 <ST2>	T2
520.000	0.00	0.00	4.97	132.95	0.0	0.0	17.9	1395.7	0.0	12.0	154.5	1633.9	0.0	0.0	Estructura D3 <ST3>	D3
Estructura 540.000	0.00	0.00	0.00	0.00	0.0	0.0	0.0	0.0	0.0	12.0	154.5	1633.9	0.0	0.0	Estructura D3 <ST3>	D3
Estructura 560.000	0.00	0.00	0.00	0.00	0.0	0.0	0.0	0.0	0.0	12.0	154.5	1633.9	0.0	0.0	Estructura D3 <ST3>	D3
Estructura 580.000	0.00	0.00	0.00	0.00	0.0	0.0	0.0	0.0	0.0	12.0	154.5	1633.9	0.0	0.0	Estructura D3 <ST3>	D3
Estructura 600.000	0.00	0.00	0.00	0.00	0.0	0.0	0.0	0.0	0.0	12.0	154.5	1633.9	0.0	0.0	Estructura D3 <ST3>	D3
620.000	0.00	0.00	7.76	158.70	0.0	0.0	7.8	158.7	0.0	12.0	162.2	1792.6	0.0	0.0	T4 <ST4>	T4
640.000	0.00	0.00	34.31	94.64	0.0	0.0	42.1	253.3	0.0	12.0	196.5	1887.3	0.0	0.0	T4 <ST4>	T4
660.000	0.00	0.00	62.55	155.15	0.0	0.0	104.6	408.5	0.0	12.0	259.1	2042.4	0.0	0.0	T4 <ST4>	T4
680.000	0.00	0.00	115.33	256.98	0.0	0.0	219.9	665.5	0.0	12.0	374.4	2299.4	0.0	0.0	T4 <ST4>	T4
700.000	0.00	0.00	176.99	263.27	0.0	0.0	396.9	928.7	0.0	12.0	511.4	2562.7	0.0	0.0	T4 <ST4>	T4
720.000	0.00	0.00	199.30	275.78	0.0	0.0	596.2	1204.5	0.0	12.0	750.7	2838.4	0.0	0.0	T4 <ST4>	T4
740.000	0.00	0.00	122.75	281.18	0.0	0.0	719.0	1485.7	0.0	12.0	873.5	3119.6	0.0	0.0	T4 <ST4>	T4
760.000	0.00	0.00	28.07	281.54	0.0	0.0	747.1	1767.2	0.0	12.0	901.5	3401.1	0.0	0.0	T4 <ST4>	T4
780.000	0.00	0.00	0.00	303.54	0.0	0.0	0.0	2070.8	0.0	12.0	901.5	3704.7	0.0	0.0	T4 <ST4>	T4
800.000	0.00	0.00	0.00	320.14	0.0	0.0	0.0	2390.9	0.0	12.0	901.5	4024.8	0.0	0.0	T4 <ST4>	T4
820.000	0.00	0.00	0.00	308.74	0.0	0.0	0.0	2699.6	0.0	12.0	901.5	4333.6	0.0	0.0	T4 <ST4>	T4
840.000	0.00	0.00	0.00	183.04	0.0	0.0	0.0	2882.7	0.0	12.0	901.5	4516.6	0.0	0.0	T4 <ST4>	T4
860.000	0.00	0.00	0.00	152.46	0.0	0.0	0.0	3035.1	0.0	12.0	901.5	4669.1	0.0	0.0	T4 <ST4>	T4
880.000	0.00	0.00	68.98	139.41	0.0	0.0	69.0	3174.5	0.0	12.0	970.5	4808.5	0.0	0.0	T4 <ST4>	T4

Istram 19.02.02.20 04/04/19 11:07:18 1927 pagina 2
 PROYECTO : ENLACE A4_SE20
 GRUPO : 2 : Ramales Enlace
 EJE : 10 : R A4 COR-GL2

 * * * SUPERFICIES DE SIEMBRA * * *
 * * *

P.K.	AREAS PARCIALES				SUPERFICIE POR ZONAS				SUPERFICIE ACUMULADA					
	DESMONTE		TERRAPLEN		DESMONTE		TERRAPLEN		DESMONTE		TERRAPLEN			
	Iz	Dr	Iz	Dr	Iz	Dr	Iz	Dr	Iz	Dr	Iz	Dr		
900.000	0.00	0.00	60.06	96.35	0.0	0.0	129.0	3270.9	0.0	12.0	1030.6	4904.8	T4 <ST4>	T4
920.000	0.00	0.00	30.50	64.39	0.0	0.0	159.5	3335.3	0.0	12.0	1061.1			

P.K.	AREAS PARCIALES				SUPERFICIE POR ZONAS				SUPERFICIE ACUMULADA			
	DESMONTE		TERRAPLEN		DESMONTE		TERRAPLEN		DESMONTE		TERRAPLEN	
	Iz	Dr	Iz	Dr	Iz	Dr	Iz	Dr	Iz	Dr	Iz	Dr
0.000	0.00	0.00	0.00	0.00	0.0	0.0	0.0	0.0	0.0	0.0	0.0	0.0
20.000	0.00	0.00	0.00	327.30	0.0	0.0	0.0	327.3	0.0	0.0	0.0	327.3
40.000	0.00	0.00	0.00	316.14	0.0	0.0	0.0	643.4	0.0	0.0	0.0	643.4
60.000	0.00	0.00	0.00	302.82	0.0	0.0	0.0	946.3	0.0	0.0	0.0	946.3
80.000	0.00	0.00	0.00	200.84	0.0	0.0	0.0	1147.1	0.0	0.0	0.0	1147.1
100.000	0.00	0.00	0.00	0.00	0.0	0.0	0.0	0.0	0.0	0.0	0.0	0.0
120.000	0.00	0.00	5.96	0.00	0.0	0.0	6.0	0.0	0.0	0.0	0.0	6.0
140.000	0.00	0.00	64.67	0.00	0.0	0.0	70.6	0.0	0.0	0.0	0.0	70.6
160.000	0.00	0.00	0.00	0.00	0.0	0.0	0.0	0.0	0.0	0.0	0.0	0.0
180.000	0.00	0.00	5.84	0.00	0.0	0.0	5.8	0.0	0.0	0.0	0.0	5.8
200.000	0.00	0.00	52.46	0.00	0.0	0.0	58.3	0.0	0.0	0.0	0.0	58.3
220.000	0.00	0.00	52.22	0.00	0.0	0.0	110.5	0.0	0.0	0.0	0.0	110.5
240.000	0.00	0.00	3.88	19.95	0.0	0.0	114.4	20.0	0.0	0.0	0.0	134.4
260.000	0.00	0.00	0.00	310.83	0.0	0.0	0.0	330.8	0.0	0.0	0.0	330.8
280.000	0.00	0.00	18.84	286.31	0.0	0.0	18.8	617.1	0.0	0.0	0.0	635.9
300.000	0.00	0.00	2.09	0.00	0.0	0.0	20.9	0.0	0.0	0.0	0.0	20.9
Estructura 320.000	0.00	0.00	0.00	0.00	0.0	0.0	0.0	0.0	0.0	0.0	0.0	0.0
Estructura 340.000	0.00	0.00	0.00	0.00	0.0	0.0	0.0	0.0	0.0	0.0	0.0	0.0
Estructura 360.000	0.00	0.00	0.00	0.00	0.0	0.0	0.0	0.0	0.0	0.0	0.0	0.0
Estructura 380.000	0.00	0.00	7.63	1.35	0.0	0.0	7.6	1.3	0.0	0.0	0.0	8.9
400.000	0.00	0.00	0.00	48.34	0.0	0.0	7.6	49.7	0.0	0.0	0.0	57.3
420.000	0.00	0.00	0.00	139.95	0.0	0.0	189.6	0.0	0.0	0.0	0.0	189.6
440.000	0.00	0.00	0.00	127.80	0.0	0.0	0.0	317.4	0.0	0.0	0.0	317.4
460.000	0.00	0.00	0.00	12.58	0.0	0.0	0.0	330.0	0.0	0.0	0.0	330.0
480.000	0.00	0.00	0.00	9.90	0.0	0.0	0.0	339.9	0.0	0.0	0.0	339.9
500.000	0.00	0.00	0.00	5.13	0.0	0.0	0.0	345.1	0.0	0.0	0.0	345.1
520.000	0.00	0.00	0.00	13.95	0.0	0.0	0.0	359.0	0.0	0.0	0.0	359.0
540.000	0.00	0.00	0.00	46.18	0.0	0.0	0.0	405.2	0.0	0.0	0.0	405.2
560.000	0.00	0.00	0.00	43.48	0.0	0.0	0.0	448.7	0.0	0.0	0.0	448.7
580.000	0.00	0.00	0.00	0.00	0.0	0.0	0.0	0.0	0.0	0.0	0.0	0.0
580.000	0.00	0.00	0.00	0.00	0.0	0.0	0.0	0.0	0.0	0.0	0.0	0.0
600.000	0.00	0.00	6.39	13.12	0.0	0.0	6.4	13.1	0.0	0.0	0.0	19.5
620.000	0.00	0.00	76.92	52.86	0.0	0.0	83.3	66.0	0.0	0.0	0.0	149.3
640.000	0.00	0.00	65.92	46.19	0.0	0.0	149.2	112.2	0.0	0.0	0.0	261.4
660.000	0.00	0.00	48.56	15.98	0.0	0.0	197.8	128.2	0.0	0.0	0.0	326.0
680.000	0.00	0.00	22.74	0.00	0.0	0.0	220.5	0.0	0.0	0.0	0.0	220.5
700.000	0.00	0.00	3.79	0.00	0.0	0.0	224.3	0.0	0.0	0.0	0.0	224.3
720.000	0.00	0.00	0.00	0.00	0.0	0.0	0.0	0.0	0.0	0.0	0.0	0.0
740.000	0.00	0.00	0.00	0.00	0.0	0.0	0.0	0.0	0.0	0.0	0.0	0.0
760.000	0.00	0.00	0.00	0.00	0.0	0.0	0.0	0.0	0.0	0.0	0.0	0.0
766.630	0.00	0.00	0.00	0.00	0.0	0.0	0.0	0.0	0.0	0.0	0.0	0.0

Istram 19.02.02.20 04/04/19 11:07:21 1927 pagina 1
 PROYECTO : ENLACE A4_SE20
 GRUPO : 2 : Ramales Enlace
 EJE : 15 : RAMAL CONEX A4 COR

 * * * SUPERFICIES DE SIEMBRA * * *

P.K.	AREAS PARCIALES				SUPERFICIE POR ZONAS				SUPERFICIE ACUMULADA			
	DESMONTE		TERRAPLEN		DESMONTE		TERRAPLEN		DESMONTE		TERRAPLEN	
	Iz	Dr	Iz	Dr	Iz	Dr	Iz	Dr	Iz	Dr	Iz	Dr
0.000	0.00	0.00	0.00	0.00	0.0	0.0	0.0	0.0	0.0	0.0	0.0	0.0
20.000	0.29	81.73	0.23	0.00	0.3	81.7	0.2	0.0	0.3	81.7	0.2	0.0
40.000	0.14	81.97	0.00	0.00	0.4	163.7	0.0	0.0	0.4	163.7	0.0	0.0
60.000	0.00	81.13	1.24	0.00	0.0	244.8	1.2	0.0	0.4	244.8	1.5	0.0
80.000	0.00	88.56	2.07	0.00	0.0	333.4	3.3	0.0	0.4	333.4	3.5	0.0
100.000	0.00	91.96	0.00	0.00	0.0	425.3	0.0	0.0	0.4	425.3	3.5	0.0
120.000	0.00	91.57	0.00	0.00	0.0	516.9	0.0	0.0	0.4	516.9	3.5	0.0
140.000	0.00	95.81	0.00	0.00	0.0	612.7	0.0	0.0	0.4	612.7	3.5	0.0
160.000	0.00	72.45	0.00	0.00	0.0	685.2	0.0	0.0	0.4	685.2	3.5	0.0
180.000	0.00	55.41	0.00	0.06	0.0	740.6	0.0	0.1	0.4	740.6	3.5	0.1
200.000	0.00	0.00	0.00	52.35	0.0	0.0	0.0	52.4	0.4	740.6	3.5	52.4
220.000	0.00	0.00	0.00	84.92	0.0	0.0	0.0	137.3	0.4	740.6	3.5	137.3
240.000	0.00	0.00	0.00	51.78	0.0	0.0	0.0	189.1	0.4	740.6	3.5	189.1
260.000	0.00	0.00	0.00	31.62	0.0	0.0	0.0	220.7	0.4	740.6	3.5	220.7
280.000	0.00	0.00	7.51	23.10	0.0	0.0	7.5	243.8	0.4	740.6	11.0	243.8
300.000	0.00	0.00	26.79	13.68	0.0	0.0	34.3	257.5	0.4	740.6	37.8	257.5
320.000	0.00	0.00	24.29	0.09	0.0	0.0	58.6	257.6	0.4	740.6	62.1	257.6
340.000	0.00	0.00	0.47	0.00	0.0	0.0	59.1	0.0	0.4	740.6	62.6	257.6
360.000	0.00	0.00	0.00	3.27	0.0	0.0	0.0	3.3	0.4	740.6	62.6	260.9
380.000	0.00	0.00	0.00	9.30	0.0	0.0	0.0	12.6	0.4	740.6	62.6	270.2
400.000	0.00	0.00	0.00	15.86	0.0	0.0	0.0	28.4	0.4	740.6	62.6	286.0
420.000	0.00	0.00	0.00	18.99	0.0	0.0	0.0	47.4	0.4	740.6	62.6	305.0
440.000	0.00	0.00	0.00	9.76	0.0	0.0	0.0	57.2	0.4	740.6	62.6	314.8
460.000	0.00	0.00	0.00	0.00	0.0	0.0	0.0	0.0	0.4	740.6	62.6	314.8
480.000	0.00	0.00	0.00	0.07	0.0	0.0	0.0	0.1	0.4	740.6	62.6	314.8
500.000	0.00	0.00	0.00	7.27	0.0	0.0	0.0	7.3	0.4	740.6	62.6	322.1
520.000	0.00	0.00	0.00	23.77	0.0	0.0	0.0	31.1	0.4	740.6	62.6	345.9
540.000	0.00	1.68	0.00	15.05	0.0	1.7	0.0	46.2	0.4	742.3	62.6	360.9
560.000	32.83	56.38	0.00	0.00	32.8	58.1	0.0	0.0	33.3	798.6	62.6	360.9
580.000	1.59	110.75	25.72	0.00	34.4	168.8	25.7	0.0	34.8	909.4	88.3	360.9
600.000	0.00	25.33	28.19	0.00	0.0	194.1	53.9	0.0	34.8	934.7	116.5	360.9
620.000	0.00	19.70	28.34	0.17	0.0	213.8	82.3	0.2	34.8	954.4	144.8	361.1
640.000	0.00	7.88	21.45	0.00	0.0	221.7	103.7	0.0	34.8	962.3	166.3	361.1
660.000	0.00	50.96	1.49	0.00	0.0	272.7	105.2	0.0	34.8	1013.3	167.8	361.1
680.000	0.00	61.00	0.00	0.00	0.0	333.7	0.0	0.0	34.8	1074.3	167.8	361.1
700.000	0.00	41.51	0.00	0.00	0.0	375.2	0.0	0.0	34.8	1115.8	167.8	361.1
720.000	0.00	14.65	0.00	0.00	0.0	369.9	0.0	0.0	34.8	1130.4	167.8	361.1
740.000	0.00	0.79	0.00	0.00	0.0	390.6	0.0	0.0	34.8	1131.2	167.8	361.1
760.000	0.00	0.00	0.00	5.58	0.0	0.0	5.6	34.8	34.8	1131.2	167.8	366.7

780.000	0.00	0.00	0.00	5.52	0.0	0.0	0.0	11.1	34.8	1131.2	167.8	372.2
800.000	0.00	0.00	0.00	3.78	0.0	0.0	0.0	14.9	34.8	1131.2	167.8	376.0
820.000	0.00	0.00	0.00	9.71	0.0	0.0	0.0	24.6	34.8	1131.2	167.8	385.7

Istram 19.02.02.20 04/04/19 11:07:22 1927 pagina 2
 PROYECTO : ENLACE A4_SE20
 GRUPO : 2 : Ramales Enlace
 EJE : 15 : RAMAL CONEX A4 COR

 * * * SUPERFICIES DE SIEMBRA * * *

P.K.	AREAS PARCIALES				SUPERFICIE POR ZONAS				SUPERFICIE ACUMULADA			
	DESMONTE		TERRAPLEN		DESMONTE		TERRAPLEN		DESMONTE		TERRAPLEN	
	Iz	Dr	Iz	Dr	Iz	Dr	Iz	Dr	Iz	Dr	Iz	Dr
840.000	0.00	0.00	0.00	22.86	0.0	0.0	0.0	47.4	34.8	1131.2	167.8	408.5
860.000	0.00	0.00	0.00	27.59	0.0	0.0	0.0	75.0	34.8	1131.2	167.8	436.1
880.000	0.00	0.00	0.00	23.82	0.0	0.0	0.0	98.9	34.8	1131.2	167.8	460.0
900.000	0.00	0.00	0.00	16.45	0.0	0.0	0.0	115.3	34.8	1131.2	167.8	476.4
920.000	0.00	0.00	0.00	5.49	0.0	0.0	0.0	120.8	34.8	1131.2	167.8	481.9
940.000	0.00	0.00	0.00	0.01	0.0	0.0	0.0	120.8	34.8	1131.2	167.8	481.9

*** SUPERFICIES DE SIEMBRA ***

P.K.	AREAS PARCIALES				SUPERFICIE POR ZONAS				SUPERFICIE ACUMULADA				
	DESMONTE		TERRAPLEN		DESMONTE		TERRAPLEN		DESMONTE		TERRAPLEN		
	Iz	Dr	Iz	Dr	Iz	Dr	Iz	Dr	Iz	Dr	Iz	Dr	
1820.000	0.00	0.47	0.00	0.00	0.0	0.5	0.0	0.0	6.5	7.3	0.0	332.6	T2 <ST2> C2 D2
1840.000	0.00	0.87	0.00	0.00	0.0	1.3	0.0	0.0	6.5	8.2	0.0	332.6	D2 C2 <ST2> T2
1860.000	0.00	0.00	0.00	0.00	0.0	0.0	0.0	0.0	6.5	8.2	0.0	332.6	D2 C2 <ST2> T2
1880.000	0.00	0.00	0.00	0.00	0.0	0.0	0.0	0.0	6.5	8.2	0.0	332.6	D2 C2 <ST2> T2
1900.000	0.00	0.20	0.00	0.00	0.0	0.2	0.0	0.0	6.5	8.4	0.0	332.6	T2 <ST2> C2 D2
1920.000	0.00	0.09	0.00	0.00	0.0	0.3	0.0	0.0	6.5	8.5	0.0	332.6	T2 <ST2> T2
1940.000	0.00	0.00	0.00	0.00	0.0	0.0	0.0	0.0	6.5	8.5	0.0	332.6	D2 C2 <ST2> T2
1960.000	0.00	0.00	0.00	0.00	0.0	0.0	0.0	0.0	6.5	8.5	0.0	332.6	T2 <ST2> T2
1980.000	0.00	0.00	0.00	0.00	0.0	0.0	0.0	0.0	6.5	8.5	0.0	332.6	D2 C2 <ST2> T2
2000.000	0.00	0.00	0.00	0.00	0.0	0.0	0.0	0.0	6.5	8.5	0.0	332.6	D2 C2 <ST2> T2
2020.000	0.00	0.00	0.00	0.00	0.0	0.0	0.0	0.0	6.5	8.5	0.0	332.6	D2 C2 <ST2> T2
2040.000	0.00	0.00	0.00	0.00	0.0	0.0	0.0	0.0	6.5	8.5	0.0	332.6	D2 C2 <ST2> T2
2060.000	0.00	0.00	0.00	0.00	0.0	0.0	0.0	0.0	6.5	8.5	0.0	332.6	D2 C2 <ST2> T2
2080.000	0.00	0.00	0.00	0.00	0.0	0.0	0.0	0.0	6.5	8.5	0.0	332.6	T2 <ST2> T2
2100.000	0.00	0.00	0.00	0.00	0.0	0.0	0.0	0.0	6.5	8.5	0.0	332.6	D2 C2 <ST2> T2
2120.000	0.00	0.00	0.00	0.00	0.0	0.0	0.0	0.0	6.5	8.5	0.0	332.6	D2 C2 <ST2> T2
2140.000	0.00	0.00	0.00	0.00	0.0	0.0	0.0	0.0	6.5	8.5	0.0	332.6	D2 C2 <ST2> T2
2160.000	0.00	0.00	0.00	0.00	0.0	0.0	0.0	0.0	6.5	8.5	0.0	332.6	T2 <ST2> T2
2180.000	0.64	0.00	0.00	0.00	0.6	0.0	0.0	0.0	7.1	8.5	0.0	332.6	D2 C2 <ST2> T2
2200.000	0.00	0.00	0.00	0.00	0.0	0.0	0.0	0.0	7.1	8.5	0.0	332.6	T2 <ST2> T2
2220.000	0.39	0.00	0.00	0.00	0.4	0.0	0.0	0.0	7.5	8.5	0.0	332.6	D2 C2 <ST2> T2
2240.000	0.00	0.00	0.00	0.00	0.0	0.0	0.0	0.0	7.5	8.5	0.0	332.6	D2 C2 <ST2> T2
2260.000	0.43	0.00	0.00	0.00	0.4	0.0	0.0	0.0	7.9	8.5	0.0	332.6	T2 <ST2> C2 D2
2280.000	0.00	0.00	0.00	0.00	0.0	0.0	0.0	0.0	7.9	8.5	0.0	332.6	D2 C2 <ST2> T2
2300.000	0.03	0.00	0.00	0.00	0.0	0.0	0.0	0.0	7.9	8.5	0.0	332.6	D2 C2 <ST2> T2
2320.000	0.12	0.00	0.00	0.00	0.2	0.0	0.0	0.0	8.1	8.5	0.0	332.6	T2 <ST2> T2
2340.000	0.00	0.00	0.00	0.00	0.0	0.0	0.0	0.0	8.1	8.5	0.0	332.6	T2 <ST2> T2
2360.000	0.01	0.00	0.00	0.00	0.0	0.0	0.0	0.0	8.1	8.5	0.0	332.6	D2 C2 <ST2> T2
2380.000	0.15	0.00	0.00	0.00	0.2	0.0	0.0	0.0	8.2	8.5	0.0	332.6	D2 C2 <ST2> T2
2400.000	0.00	0.00	0.00	0.00	0.0	0.0	0.0	0.0	8.2	8.5	0.0	332.6	T2 <ST2> T2
2420.000	0.00	0.00	0.00	0.00	0.0	0.0	0.0	0.0	8.2	8.5	0.0	332.6	T2 <ST2> T2
2440.000	0.00	0.00	0.00	0.00	0.0	0.0	0.0	0.0	8.2	8.5	0.0	332.6	T2 <ST2> T2
2460.000	0.01	0.00	0.00	0.00	0.0	0.0	0.0	0.0	8.2	8.5	0.0	332.6	D2 C2 <ST2> T2
2480.000	0.01	0.00	0.00	0.00	0.0	0.0	0.0	0.0	8.2	8.5	0.0	332.6	D2 C2 <ST2> T2
2489.977	0.00	0.00	0.00	0.00	0.0	0.0	0.0	0.0	8.2	8.5	0.0	332.6	D2 C2 <ST2> T2

Istram 19.05.05.30 23/07/19 15:26:42 3953 pagina 1
 PROYECTO : ENLACE A4_SE20
 GRUPO : 3 : Caminos
 EJE : 31 : Camino 4

*** SUPERFICIES DE SIEMBRA ***

P.K.	AREAS PARCIALES				SUPERFICIE POR ZONAS				SUPERFICIE ACUMULADA				
	DESMONTE		TERRAPLEN		DESMONTE		TERRAPLEN		DESMONTE		TERRAPLEN		
	Iz	Dr	Iz	Dr	Iz	Dr	Iz	Dr	Iz	Dr	Iz	Dr	
0.000	0.00	0.00	0.00	0.00	0.0	0.0	0.0	0.0	0.0	0.0	0.0	0.0	T1 <ST1> C1 D1
20.000	0.00	0.00	0.00	0.00	0.0	0.0	0.0	0.0	0.0	0.0	0.0	0.0	D1 C1 <ST1> T1
40.000	0.00	0.00	0.00	0.00	0.0	0.0	0.0	0.0	0.0	0.0	0.0	0.0	D1 C1 <ST1> T1
60.000	0.00	0.00	0.00	0.00	0.0	0.0	0.0	0.0	0.0	0.0	0.0	0.0	T1 <ST1> T1
80.000	0.00	0.00	0.00	0.00	0.0	0.0	0.0	0.0	0.0	0.0	0.0	0.0	T1 <ST1> T1
100.000	0.00	0.00	0.00	0.00	0.0	0.0	0.0	0.0	0.0	0.0	0.0	0.0	T1 <ST1> T1
120.000	0.00	0.00	0.00	0.00	0.0	0.0	0.0	0.0	0.0	0.0	0.0	0.0	T1 <ST1> T1
140.000	0.00	0.00	0.00	0.00	0.0	0.0	0.0	0.0	0.0	0.0	0.0	0.0	T1 <ST1> T1
160.000	0.00	0.00	0.00	0.00	0.0	0.0	0.0	0.0	0.0	0.0	0.0	0.0	T1 <ST1> T1
180.000	0.00	0.00	0.00	0.00	0.0	0.0	0.0	0.0	0.0	0.0	0.0	0.0	T1 <ST1> T1
200.000	0.00	0.00	0.00	0.00	0.0	0.0	0.0	0.0	0.0	0.0	0.0	0.0	T1 <ST1> T1
220.000	0.00	0.00	0.00	0.00	0.0	0.0	0.0	0.0	0.0	0.0	0.0	0.0	D1 C1 <ST1> T1
240.000	0.00	0.00	0.00	0.00	0.0	0.0	0.0	0.0	0.0	0.0	0.0	0.0	D1 C1 <ST1> C1 D1
260.000	0.00	0.00	0.00	0.00	0.0	0.0	0.0	0.0	0.0	0.0	0.0	0.0	D1 C1 <ST1> C1 D1
280.000	0.00	0.00	0.00	0.00	0.0	0.0	0.0	0.0	0.0	0.0	0.0	0.0	D1 C1 <ST1> C1 D1
300.000	0.00	0.00	0.00	0.00	0.0	0.0	0.0	0.0	0.0	0.0	0.0	0.0	D1 C1 <ST1> C1 D1
320.000	0.00	0.00	0.00	0.00	0.0	0.0	0.0	0.0	0.0	0.0	0.0	0.0	D1 C1 <ST1> C1 D1
340.000	0.00	0.00	0.00	0.00	0.0	0.0	0.0	0.0	0.0	0.0	0.0	0.0	D1 C1 <ST1> C1 D1
360.000	0.00	0.00	0.00	0.00	0.0	0.0	0.0	0.0	0.0	0.0	0.0	0.0	D1 C1 <ST1> C1 D1
380.000	0.00	0.00	0.00	0.00	0.0	0.0	0.0	0.0	0.0	0.0	0.0	0.0	D1 C1 <ST1> C1 D1
400.000	0.00	0.00	0.00	0.00	0.0	0.0	0.0	0.0	0.0	0.0	0.0	0.0	D1 C1 <ST1> C1 D1
420.000	0.00	0.00	0.00	0.00	0.0	0.0	0.0	0.0	0.0	0.0	0.0	0.0	D1 C1 <ST1> C1 D1
440.000	0.00	0.00	0.00	0.00	0.0	0.0	0.0	0.0	0.0	0.0	0.0	0.0	D1 C1 <ST1> C1 D1
460.000	0.00	0.00	0.00	0.00	0.0	0.0	0.0	0.0	0.0	0.0	0.0	0.0	D1 C1 <ST1> C1 D1
480.000	0.00	0.00	0.00	0.00	0.0	0.0	0.0	0.0	0.0	0.0	0.0	0.0	D1 C1 <ST1> C1 D1
500.000	0.00	0.00	0.00	0.00	0.0	0.0	0.0	0.0	0.0	0.0	0.0	0.0	D1 C1 <ST1> C1 D1
520.000	0.00	0.00	0.00	0.00	0.0	0.0	0.0	0.0	0.0	0.0	0.0	0.0	T1 <ST1> T1
540.000	0.00	0.00	0.06	0.00	0.0	0.0	0.1	0.0	0.0	0.0	0.1	0.0	T1 <ST1> T1
560.000	0.00	0.00	0.77	1.49	0.0	0.0	0.8	1.5	0.0	0.0	0.8	1.5	T1 <ST1> T1
580.000	0.00	0.00	10.05	7.81	0.0	0.0	10.9	9.3	0.0	0.0	10.9	9.3	T1 <ST1> T1
600.000	0.00	0.00	19.79	16.73	0.0	0.0	30.7	26.0	0.0	0.0	30.7	26.0	T1 <ST1> T1
620.000	0.00	0.00	26.21	25.36	0.0	0.0	56.9	51.4	0.0	0.0	56.9	51.4	T1 <ST1> T1
640.000	0.00	0.00	33.10	33.25	0.0	0.0	90.0	84.6	0.0	0.0	90.0	84.6	T1 <ST1> T1
660.000	0.00	0.00	35.85	37.16	0.0	0.0	125.8	121.8	0.0	0.0	125.8	121.8	T1 <ST1> T1
680.000	0.00	0.00	37.38	37.95	0.0	0.0	163.2	159.7	0.0	0.0	163.2	159.7	T1 <ST1> T1
700.000	0.00	0.00	38.06	39.44	0.0	0.0	201.3	199.2	0.0	0.0	201.3	199.2	T1 <ST1> T1
720.000	0.00	0.00	37.78	38.17	0.0	0.0	239.1	237.4	0.0	0.0	239.1	237.4	T1 <ST1> T1
740.000	0.00	0.00	24.63	25.88	0.0	0.0	263.7	263.2	0.0	0.0	263.7	263.2	T1 <ST1> T1
760.000	0.00	0.00	11.75	16.27	0.0	0.0	275.4	279.5	0.0	0.0	275.4	279.5	T1 <ST1> T1
780.000	0.00	0.00	9.66	15.22	0.0	0.0	285.1	294.7	0.0	0.0	285.1	294.7	T1 <ST1> T1
800.000	0.00	0.00	7.64	14.42	0.0	0.0	292.7	309.2	0.0	0.0	292.7	309.2	T1 <ST1> T1
820.000	0.00	0.00	5.94	17.13	0.0	0.0	298.7	326.3	0.0	0.0	298.7	326.3	T1 <ST1> T1

Istram 19.05.05.30 23/07/19 15:26:42 3953 pagina 2
 PROYECTO : ENLACE A4_SE20

GRUPO : 3 : Caminos
 EJE : 31 : Camino 4

*** SUPERFICIES DE SIEMBRA ***

P.K.	AREAS PARCIALES				SUPERFICIE POR ZONAS				SUPERFICIE ACUMULADA				
	DESMONTE		TERRAPLEN		DESMONTE		TERRAPLEN		DESMONTE		TERRAPLEN		
	Iz	Dr	Iz	Dr	Iz	Dr	Iz	Dr	Iz	Dr	Iz	Dr	
840.000	0.00	0.00	4.69	16.01	0.0	0.0	303.4	342.3	0.0	0.0	303.4	342.3	T1 <ST1> T1
860.000	0.00	0.00	3.11	10.42	0.0	0.0	306.5	352.7	0.0	0.0	306.5	352.7	T1 <ST1> T1
880.000	0.00	0.00	0.73	6.18	0.0	0.0	307.2	358.9	0.0	0.0	307.2	358.9	T1 <ST1> T1
900.000	0.00	0.00	0.00	4.15	0.0	0.0	0.0	363.0	0.0</				

2300.000	0.00	0.00	0.00	0.00	0.0	0.0	0.0	0.0	0.0	28.4	0.0	1354.7	1597.0	T1	<ST1>	T1
2320.000	0.00	0.00	0.00	0.00	0.0	0.0	0.0	0.0	0.0	28.4	0.0	1354.7	1597.0	T1	<ST1>	T1
2340.000	0.00	0.00	4.03	3.65	0.0	0.0	4.0	3.7	28.4	0.0	1358.7	1600.6	T1	<ST1>	T1	
2360.000	0.00	0.00	11.54	9.46	0.0	0.0	15.6	13.1	28.4	0.0	1370.2	1610.1	T1	<ST1>	T1	
2380.000	0.00	0.00	11.73	9.90	0.0	0.0	27.3	23.0	28.4	0.0	1382.0	1620.0	T1	<ST1>	T1	
2400.000	0.00	0.00	9.34	7.58	0.0	0.0	36.6	30.6	28.4	0.0	1391.3	1627.6	T1	<ST1>	T1	
2420.000	0.00	0.00	23.14	25.06	0.0	0.0	59.8	55.7	28.4	0.0	1414.4	1652.6	T1	<ST1>	T1	

Istram 19.05.05.30 23/07/19 15:26:42 3953 pagina 4
 PROYECTO : ENLACE A4_SE20
 GRUPO : 3 : Caminos
 EJE : 31 : Camino 4

 * * * SUPERFICIES DE SIEMBRA * * *

P.K.	AREAS PARCIALES				SUPERFICIE POR ZONAS				SUPERFICIE ACUMULADA						
	DESMONTE		TERRAPLEN		DESMONTE		TERRAPLEN		DESMONTE		TERRAPLEN				
	Iz	Dr	Iz	Dr	Iz	Dr	Iz	Dr	Iz	Dr	Iz	Dr			
2420.000	0.00	0.00	0.00	0.00	0.0	0.0	0.0	0.0	28.4	0.0	1414.4	1652.6	T1	<ST1>	T1
2440.000	0.00	0.00	19.88	18.30	0.0	0.0	19.9	18.3	28.4	0.0	1434.3	1670.9	T1	<ST1>	T1
2460.000	0.00	0.00	57.96	55.73	0.0	0.0	77.8	74.0	28.4	0.0	1492.3	1726.7	T1	<ST1>	T1
2480.000	2.90	6.62	13.86	10.68	2.9	6.6	91.7	84.7	31.3	6.6	1506.1	1737.3	D1	<ST1>	C1 D1
2500.000	27.69	61.10	0.00	0.00	30.6	67.7	0.0	0.0	59.0	67.7	1506.1	1737.3	D1	<ST1>	C1 D1
2520.000	35.92	28.92	0.00	0.00	66.5	96.6	0.0	0.0	94.9	96.6	1506.1	1737.3	D1	<ST1>	C1 D1
2540.000	50.36	56.11	0.00	0.00	116.9	152.8	0.0	0.0	145.3	152.8	1506.1	1737.3	D1	<ST1>	C1 D1
2560.000	49.19	58.51	0.00	0.00	166.1	211.3	0.0	0.0	194.5	211.3	1506.1	1737.3	D1	<ST1>	C1 D1
2580.000	32.59	49.67	0.00	0.00	198.7	260.9	0.0	0.0	227.1	260.9	1506.1	1737.3	D1	<ST1>	C1 D1
2580.000	0.00	0.00	0.00	0.00	0.0	0.0	0.0	0.0	227.1	260.9	1506.1	1737.3	D1	<ST1>	C1 D1
2600.000	0.00	1.16	0.00	0.00	0.0	1.2	0.0	0.0	227.1	262.1	1506.1	1737.3	D1	<ST1>	C1 D1
2620.000	0.00	0.00	0.00	0.00	0.0	0.0	0.0	0.0	227.1	262.1	1506.1	1737.3	D1	<ST1>	C1 D1
2640.000	0.00	0.00	0.00	0.00	0.0	0.0	0.0	0.0	227.1	262.1	1506.1	1737.3	D1	<ST1>	C1 D1
2660.000	0.00	0.00	0.00	0.00	0.0	0.0	0.0	0.0	227.1	262.1	1506.1	1737.3	D1	<ST1>	C1 D1
2680.000	0.00	0.00	0.00	0.00	0.0	0.0	0.0	0.0	227.1	262.1	1506.1	1737.3	T1	<ST1>	T1
2700.000	0.00	0.00	0.00	0.00	0.0	0.0	0.0	0.0	227.1	262.1	1506.1	1737.3	T1	<ST1>	T1
2720.000	0.00	0.00	0.00	0.00	0.0	0.0	0.0	0.0	227.1	262.1	1506.1	1737.3	T1	<ST1>	T1
2740.000	0.00	0.00	2.05	5.87	0.0	0.0	2.1	5.9	227.1	262.1	1508.2	1743.2	D1	<ST1>	T1
2750.000	0.00	0.00	0.00	0.49	0.0	0.0	0.0	6.4	227.1	262.1	1508.2	1743.2	D1	<ST1>	T1

Istram 19.05.05.30 23/07/19 15:26:42 3953 pagina 1
 PROYECTO : ENLACE A4_SE20
 GRUPO : 3 : Caminos
 EJE : 33 : Camino 5

 * * * SUPERFICIES DE SIEMBRA * * *

P.K.	AREAS PARCIALES				SUPERFICIE POR ZONAS				SUPERFICIE ACUMULADA							
	DESMONTE		TERRAPLEN		DESMONTE		TERRAPLEN		DESMONTE		TERRAPLEN					
	Iz	Dr	Iz	Dr	Iz	Dr	Iz	Dr	Iz	Dr	Iz	Dr				
0.000	0.00	0.00	0.00	0.00	0.0	0.0	0.0	0.0	0.0	0.0	0.0	0.0	0.0	T1	<ST1>	T1
20.000	0.00	0.00	6.65	5.85	0.0	0.0	6.7	5.9	0.0	0.0	6.7	5.9	T1	<ST1>	T1	
40.000	0.00	0.00	5.97	4.90	0.0	0.0	12.6	10.8	0.0	0.0	12.6	10.8	T1	<ST1>	T1	
60.000	0.00	0.00	5.34	4.43	0.0	0.0	18.0	15.2	0.0	0.0	18.0	15.2	T1	<ST1>	T1	
80.000	0.00	0.00	3.89	2.95	0.0	0.0	21.8	18.1	0.0	0.0	21.8	18.1	T1	<ST1>	T1	
100.000	0.00	0.00	1.22	0.64	0.0	0.0	23.1	18.8	0.0	0.0	23.1	18.8	T1	<ST1>	T1	
120.000	0.00	0.00	0.00	0.00	0.0	0.0	0.0	0.0	0.0	0.0	23.1	18.8	T1	<ST1>	T1	
140.000	0.00	0.00	0.00	0.00	0.0	0.0	0.0	0.0	0.0	0.0	23.1	18.8	T1	<ST1>	T1	
160.000	0.00	0.00	0.00	0.00	0.0	0.0	0.0	0.0	0.0	0.0	23.1	18.8	T1	<ST1>	T1	
180.000	0.00	0.00	2.11	1.54	0.0	0.0	2.1	1.5	0.0	0.0	25.2	20.3	T1	<ST1>	T1	
200.000	0.00	0.00	8.48	6.81	0.0	0.0	10.6	8.4	0.0	0.0	33.7	27.1	T1	<ST1>	T1	
220.000	0.00	0.00	10.65	9.28	0.0	0.0	21.2	17.6	0.0	0.0	44.3	36.4	T1	<ST1>	T1	
240.000	0.00	0.00	4.98	5.76	0.0	0.0	26.2	23.4	0.0	0.0	49.3	42.2	T1	<ST1>	T1	
260.000	0.00	0.00	6.66	6.66	0.0	0.0	32.9	30.1	0.0	0.0	55.9	48.8	T1	<ST1>	T1	
280.000	0.00	0.00	11.17	12.15	0.0	0.0	44.0	42.2	0.0	0.0	67.1	61.0	T1	<ST1>	T1	
300.000	0.00	0.00	15.89	24.66	0.0	0.0	59.9	66.9	0.0	0.0	83.0	85.7	T1	<ST1>	T1	
320.000	0.00	0.00	17.79	36.64	0.0	0.0	77.7	103.5	0.0	0.0	100.8	122.3	T1	<ST1>	T1	
340.000	0.00	0.00	13.18	24.35	0.0	0.0	90.9	127.9	0.0	0.0	114.0	146.6	T1	<ST1>	T1	
360.000	0.00	0.00	4.79	13.09	0.0	0.0	95.7	141.0	0.0	0.0	118.8	159.7	T1	<ST1>	T1	
380.000	0.00	0.00	0.02	16.49	0.0	0.0	95.7	157.4	0.0	0.0	118.8	176.2	T1	<ST1>	T1	
400.000	0.00	0.00	0.83	9.27	0.0	0.0	96.6	166.7	0.0	0.0	119.6	185.5	T1	<ST1>	T1	
420.000	0.00	0.00	0.92	1.41	0.0	0.0	97.5	168.1	0.0	0.0	120.5	186.9	T1	<ST1>	T1	
440.000	0.00	0.00	11.59	10.98	0.0	0.0	109.1	179.1	0.0	0.0	132.1	197.9	T1	<ST1>	T1	
460.000	0.00	0.00	19.24	18.25	0.0	0.0	128.3	197.4	0.0	0.0	151.4	216.1	T1	<ST1>	T1	
480.000	0.00	0.00	35.26	37.37	0.0	0.0	163.6	234.7	0.0	0.0	186.6	253.5	T1	<ST1>	T1	
500.000	0.00	0.00	61.13	47.30	0.0	0.0	224.7	282.0	0.0	0.0	247.8	300.8	T1	<ST1>	T1	
520.000	0.00	0.00	60.56	54.74	0.0	0.0	285.3	336.8	0.0	0.0	308.3	355.5	T1	<ST1>	T1	
540.000	0.00	0.00	50.03	45.14	0.0	0.0	335.3	381.9	0.0	0.0	358.3	400.7	T1	<ST1>	T1	
560.000	0.00	0.00	37.41	31.70	0.0	0.0	372.7	413.6	0.0	0.0	395.8	432.4	T1	<ST1>	T1	
580.000	0.00	0.00	23.31	17.46	0.0	0.0	396.0	431.1	0.0	0.0	419.1	449.8	T1	<ST1>	T1	
600.000	0.00	0.00	16.91	11.49	0.0	0.0	412.9	442.5	0.0	0.0	436.0	461.3	T1	<ST1>	T1	
620.000	0.00	0.00	14.80	9.56	0.0	0.0	427.7	452.1	0.0	0.0	450.8	470.9	T1	<ST1>	T1	
640.000	0.00	0.00	13.57	9.35	0.0	0.0	441.3	461.5	0.0	0.0	464.3	480.2	T1	<ST1>	T1	
660.000	0.00	0.00	10.00	7.43	0.0	0.0	451.3	468.9	0.0	0.0	474.3	487.7	T1	<ST1>	T1	
680.000	0.00	0.00	4.14	2.07	0.0	0.0	455.4	470.9	0.0	0.0	478.5	489.7	T1	<ST1>	T1	
700.000	0.00	0.00	0.14	0.00	0.0	0.0	455.6	0.0	0.0	0.0	478.6	489.7	T1	<ST1>	T1	
720.000	0.00	0.00	0.00	0.00	0.0	0.0	0.0	0.0	0.0	0.0	478.6	489.7	T1	<ST1>	C1 D1	
740.000	0.53	0.00	0.00	0.00	0.5	0.0	0.0	0.0	0.5	0.0	478.6	489.7	D1	<ST1>	C1 D1	
760.000	1.18	0.00	0.00	0.00	1.7	0.0	0.0	0.0	1.7	0.0	478.6	489.7	D1	<ST1>	C1 D1	
780.000	0.00	0.00	0.00	0.00	0.0	0.0	0.0	0.0	0.0	0.0	478.6	489.7	D1	<ST1>	C1 D1	
800.000	0.00	0.00	0.00	0.00	0.0	0.0	0.0	0.0	0.0	0.0	478.6	489.7	D1	<ST1>	C1 D1	
820.000	0.00	3.38	0.00	0.00	0.0	3.4	0.0	0.0	1.7	3.4	478.6	489.7	D1	<ST1>	C1 D1	

Istram 19.05.05.30 23/07/19 15:26:42 3953 pagina 2
 PROYECTO : ENLACE A4_SE20
 GRUPO : 3 : Caminos
 EJE : 33 : Camino 5

 * * * SUPERFICIES DE SIEMBRA * * *

P.K.	AREAS PARCIALES				SUPERFICIE POR ZONAS				SUPERFICIE ACUMULADA						
	DESMONTE		TERRAPLEN		DESMONTE		TERRAPLEN		DESMONTE		TERRAPLEN				
	Iz	Dr	Iz	Dr	Iz	Dr	Iz	Dr	Iz	Dr	Iz	Dr			
840.000	0.00	5.06	0.00	0.00	0.0	8.4	0.0	0.0	1.7	8.4	478.6	489.7	D1	<ST1>	C1 D1
860.000	0.00	10.65	0.00	0.00	0.0	19.1	0.0	0.0	1.7	19.1	478.6	489.7	D1	<ST1>	C1 D1
872.807	0.00	10.91	0.00	0.00	0.0	30.0	0.0	0.0	1.7	30.0	478.6	489.7	D1	<ST1>	C1 D1

Istram 19.02.02.20 04/04/19 11:07:27 1927 pagina 1
 PROYECTO : ENLACE A4_SE20
 GRUPO : 0 : Tronco
 EJE : 34 : A4 MI

 * * * SUPERFICIES DE SIEMBRA * * *

P.K.	AREAS PARCIALES				SUPERFICIE POR ZONAS				SUPERFICIE ACUMULADA			
	DESMONTE		TERRAPLEN		DE							

1140.000	0.01	0.00	0.00	40.72	5.0	0.0	0.0	399.6	6.3	5.4	0.0	575.9	D3	C3	<ST3>	C3	T3
1160.000	0.00	0.00	0.00	39.47	0.0	0.0	0.0	439.0	6.3	5.4	0.0	615.4	T3	<ST3>	C3	T3	
1180.000	0.00	0.00	0.00	45.44	0.0	0.0	0.0	484.5	6.3	5.4	0.0	660.8	T3	<ST3>	C3	T3	
1200.000	0.00	0.00	0.00	51.49	0.0	0.0	0.0	536.0	6.3	5.4	0.0	712.3	D3	C3	<ST3>	C3	T3
1220.000	0.01	0.00	0.00	45.20	0.0	0.0	0.0	581.2	6.3	5.4	0.0	757.5	D3	C3	<ST3>	C3	T3
1240.000	0.01	0.00	0.00	37.61	0.0	0.0	0.0	618.8	6.3	5.4	0.0	795.1	D3	C3	<ST3>	C3	T3
1260.000	0.00	0.00	0.00	39.56	0.0	0.0	0.0	658.4	6.3	5.4	0.0	834.7	D3	C3	<ST3>	C3	T3
1270.930	0.00	0.00	0.00	22.69	0.0	0.0	0.0	681.0	6.3	5.4	0.0	857.4	D3	C3	<ST3>	C3	T3

Istram 19.02.02.20 04/04/19 11:07:29 1927 pagina 1
 PROYECTO : ENLACE A4_SE20
 GRUPO : 3 : Caminos
 EJE : 38 : Camino 6

 * * * S U P E R F I C I E S D E S I E M B R A * * *
 * * *

P.K.	AREAS PARCIALES				SUPERFICIE POR ZONAS				SUPERFICIE ACUMULADA															
	DESMONTE		TERRAPLEN		DESMONTE		TERRAPLEN		DESMONTE		TERRAPLEN													
	Iz	Dr	Iz	Dr	Iz	Dr	Iz	Dr	Iz	Dr	Iz	Dr												
0.000	0.00	0.00	0.00	0.00	0.0	0.0	0.0	0.0	0.0	0.0	0.0	0.0	0.0	0.0	0.0	0.0	0.0	0.0	D1	C1	<ST1>	C1	D1	
20.000	0.70	0.00	0.00	0.00	0.7	0.0	0.0	0.0	0.7	0.0	0.0	0.0	0.7	0.0	0.0	0.0	0.0	0.0	0.0	D1	C1	<ST1>	T1	
40.000	0.70	0.00	0.00	0.00	1.4	0.0	0.0	0.0	1.4	0.0	0.0	0.0	1.4	0.0	0.0	0.0	0.0	0.0	0.0	T1	<ST1>	T1		
60.000	0.00	0.00	0.00	5.64	0.0	0.0	0.0	5.6	1.4	0.0	0.0	5.6	0.0	0.0	0.0	0.0	0.0	0.0	0.0	D1	C1	<ST1>	T1	
80.000	0.00	0.00	4.53	15.58	0.0	0.0	4.5	21.2	1.4	0.0	4.5	21.2	1.4	0.0	4.5	21.2	1.4	0.0	4.5	T1	<ST1>	T1		
100.000	0.00	0.00	6.91	17.22	0.0	0.0	11.4	38.4	1.4	0.0	11.4	38.4	1.4	0.0	11.4	38.4	1.4	0.0	11.4	T1	<ST1>	T1		
120.000	0.97	0.00	2.38	7.71	1.0	0.0	13.8	46.1	2.4	0.0	13.8	46.1	2.4	0.0	13.8	46.1	2.4	0.0	13.8	D1	C1	<ST1>	T1	
140.000	0.97	0.00	0.00	0.88	1.9	0.0	0.0	47.0	3.3	0.0	13.8	47.0	3.3	0.0	13.8	47.0	3.3	0.0	13.8	T1	<ST1>	T1		
160.000	0.00	0.00	0.00	0.12	0.0	0.0	0.0	47.1	3.3	0.0	13.8	47.1	3.3	0.0	13.8	47.1	3.3	0.0	13.8	T1	<ST1>	T1		
180.000	0.00	2.45	0.00	0.03	0.0	2.5	0.0	47.2	3.3	2.5	13.8	47.2	3.3	2.5	13.8	47.2	3.3	2.5	13.8	T1	<ST1>	C1	D1	
192.906	0.00	6.83	0.00	0.00	0.0	9.3	0.0	0.0	3.3	9.3	13.8	47.2	3.3	9.3	13.8	47.2	3.3	9.3	13.8	T1	<ST1>	T1		

Istram 19.02.02.20 04/04/19 11:07:29 1927 pagina 1
 PROYECTO : ENLACE A4_SE20
 GRUPO : 6 : Desvios_Provisionales
 EJE : 44 : Fase 4: Transfer

 * * * S U P E R F I C I E S D E S I E M B R A * * *
 * * *

P.K.	AREAS PARCIALES				SUPERFICIE POR ZONAS				SUPERFICIE ACUMULADA																
	DESMONTE		TERRAPLEN		DESMONTE		TERRAPLEN		DESMONTE		TERRAPLEN														
	Iz	Dr	Iz	Dr	Iz	Dr	Iz	Dr	Iz	Dr	Iz	Dr													
0.000	0.00	0.00	0.00	0.00	0.0	0.0	0.0	0.0	0.0	0.0	0.0	0.0	0.0	0.0	0.0	0.0	0.0	0.0	0.0	T1	<ST1>	T1			
20.000	0.00	0.00	2.75	20.93	0.0	0.0	2.8	20.9	0.0	0.0	2.8	20.9	0.0	0.0	2.8	20.9	0.0	0.0	2.8	0.0	T1	<ST1>	T1		
40.000	0.00	0.00	0.00	19.99	0.0	0.0	0.0	40.9	0.0	0.0	2.8	40.9	0.0	0.0	2.8	40.9	0.0	0.0	2.8	0.0	T1	<ST1>	T1		
60.000	0.00	0.00	0.00	28.33	0.0	0.0	0.0	69.2	0.0	0.0	2.8	69.2	0.0	0.0	2.8	69.2	0.0	0.0	2.8	0.0	T1	<ST1>	T1		
80.000	0.00	0.00	0.07	15.23	0.0	0.0	0.1	84.5	0.0	0.0	2.8	84.5	0.0	0.0	2.8	84.5	0.0	0.0	2.8	0.0	T1	<ST1>	T1		
100.000	0.00	0.00	0.03	3.95	0.0	0.0	0.1	88.4	0.0	0.0	2.9	88.4	0.0	0.0	2.9	88.4	0.0	0.0	2.9	0.0	T1	<ST1>	T1		
120.000	0.00	0.00	0.00	3.75	0.0	0.0	0.0	92.2	0.0	0.0	2.9	92.2	0.0	0.0	2.9	92.2	0.0	0.0	2.9	0.0	T1	<ST1>	T1		
140.000	0.00	0.00	0.00	3.94	0.0	0.0	0.0	96.1	0.0	0.0	2.9	96.1	0.0	0.0	2.9	96.1	0.0	0.0	2.9	0.0	T1	<ST1>	T1		
160.000	0.00	0.00	0.00	2.87	0.0	0.0	0.0	99.0	0.0	0.0	2.9	99.0	0.0	0.0	2.9	99.0	0.0	0.0	2.9	0.0	T1	<ST1>	T1		
180.000	0.00	0.00	0.00	4.46	0.0	0.0	0.0	103.4	0.0	0.0	2.9	103.4	0.0	0.0	2.9	103.4	0.0	0.0	2.9	0.0	T1	<ST1>	T1		
200.000	0.00	0.00	0.00	4.03	0.0	0.0	0.0	107.5	0.0	0.0	2.9	107.5	0.0	0.0	2.9	107.5	0.0	0.0	2.9	0.0	T1	<ST1>	T1		
210.000	0.00	0.00	0.00	1.44	0.0	0.0	0.0	108.9	0.0	0.0	2.9	108.9	0.0	0.0	2.9	108.9	0.0	0.0	2.9	0.0	T1	<ST1>	T1		

Istram 19.02.02.20 04/04/19 11:07:29 1927 pagina 1
 PROYECTO : ENLACE A4_SE20
 GRUPO : 6 : Desvios_Provisionales
 EJE : 45 : Fase 5: Transfer

 * * * S U P E R F I C I E S D E S I E M B R A * * *
 * * *

P.K.	AREAS PARCIALES				SUPERFICIE POR ZONAS				SUPERFICIE ACUMULADA																
	DESMONTE		TERRAPLEN		DESMONTE		TERRAPLEN		DESMONTE		TERRAPLEN														
	Iz	Dr	Iz	Dr	Iz	Dr	Iz	Dr	Iz	Dr	Iz	Dr													
0.000	0.00	0.00	0.00	0.00	0.0	0.0	0.0	0.0	0.0	0.0	0.0	0.0	0.0	0.0	0.0	0.0	0.0	0.0	0.0	0.0	T1	<ST1>	T1		
20.000	0.00	0.06	0.09	0.00	0.0	0.1	0.1	0.0	0.0	0.1	0.1	0.0	0.1	0.1	0.0	0.1	0.1	0.0	0.1	0.0	T1	<ST1>	C1	D1	
40.000	0.00	1.51	0.03	0.00	0.0	1.6	0.1	0.0	0.0	1.6	0.1	0.0	1.6	0.1	0.0	1.6	0.1	0.0	1.6	0.0	T1	<ST1>	C1	D1	
60.000	0.00	0.35	0.37	0.08	0.0	1.9	0.5	0.1	0.0	1.9	0.5	0.1	1.9	0.5	0.1	1.9	0.5	0.1	1.9	0.0	T1	<ST1>	T1		
80.000	0.00	0.00	0.38	2.54	0.0	0.0	0.9	2.6	0.0	0.0	1.9	2.6	0.0	0.0	1.9	2.6	0.0	0.0	1.9	0.0	T1	<ST1>	T1		
100.000	0.00	0.00	0.01	4.23	0.0	0.0	0.9	6.8	0.0	0.0	1.9	6.8	0.0	0.0	1.9	6.8	0.0	0.0	1.9	0.0	T1	<ST1>	T1		
120.000	0.00	0.00	0.00	6.79	0.0	0.0	0.0	13.6	0.0	0.0	1.9	13.6	0.0	0.0	1.9	13.6	0.0	0.0	1.9	0.0	T1	<ST1>	T1		
140.000	0.00	0.00	0.00	7.57	0.0	0.0	0.0	21.2	0.0	0.0	1.9	21.2	0.0	0.0	1.9	21.2	0.0	0.0	1.9	0.0	T1	<ST1>	T1		
160.000	4.49	0.00	0.00	7.36	4.5	0.0	0.0	28.6	4.5	1.9	0.9	28.6	4.5	1.9	0.9	28.6	4.5	1.9	0.9	0.0	D1	C1	<ST1>	T1	
180.000	0.55	0.00	0.00	18.54	5.0	0.0	0.0	47.1	5.0	1.9	0.9	47.1	5.0	1.9	0.9	47.1	5.0	1.9	0.9	0.0	T1	<ST1>	T1		
189.680	0.00	0.00	0.00	11.55	0.0	0.0	0.0	58.7	5.0	1.9	0.9	58.7	5.0	1.9	0.9	58.7	5.0	1.9	0.9	0.0	T1	<ST1>	T1		

Istram 19.02.02.20 04/04/19 11:07:29 1927 pagina 1
 PROYECTO : ENLACE A4_SE20
 GRUPO : 1 : Via Colectora
 EJE : 58 : Via colectora derecha B

 * * * S U P E R F I C I E S D E S I E M B R A * * *
 * * *

P.K.	AREAS PARCIALES				SUPERFICIE POR ZONAS				SUPERFICIE ACUMULADA																	
	DESMONTE		TERRAPLEN		DESMONTE		TERRAPLEN		DESMONTE		TERRAPLEN															
	Iz	Dr	Iz	Dr	Iz	Dr	Iz	Dr	Iz	Dr	Iz	Dr														
19.051	0.00	0.00	0.00	0.00	0.0	0.0	0.0	0.0	0.0	0.0	0.0	0.0	0.0	0.0	0.0	0.0	0.0	0.0	0.0	0.0	T3	<ST3>	C3	D3		
20.000	0.00	2.24	0.00	0.00	0.0	0.0	0.0	0.0	2.2	0.0	0.0	2.2	0.0	0.0	0.0	2.2	0.0	0.0	2.2	0.0	0.0	T3	<ST3>	C3	D3	
40.000	0.00	43.26	0.00	0.00	0.0	0.0	0.0	45.5	0.0	0.0	0.0	45.5	0.0	0.0	0.0	45.5	0.0	0.0	45.5	0.0	0.0	T3	<ST3>	C3	D3	
60.000	0.00	42.70	0.00	0.00	0.0	0.0	0.0	88.2	0.0	0.0	0.0	88.2	0.0	0.0	0.0	88.2	0.0	0.0	88.2	0.0	0.0	T3	<ST3>	C3	D3	
80.000	0.00	43.21	0.00	0.00	0.0	0.0	0.0	131.4	0.0	0.0	0.0	131.4	0.0	0.0	0.0	131.4	0.0	0.0	131.4	0.0	0.0	T3	<ST3>	C3	D3	
100.000	0.00	38.85	0.00	0.00	0.0	0.0	0.0	170.3	0.0	0.0	0.0	170.3	0.0	0.0	0.0	170.3	0.0	0.0	170.3	0.0	0.0	T3	<ST3>	C3	D3	
120.000	0.00	33.60	0.00	0.00	0.0	0.0	0.0	203.9	0.0	0.0	0.0	203.9	0.0	0.0	0.0	203.9	0.0	0.0	203.9	0.0	0.0	D3	C3	<ST3>	C3	D3
140.000	0.00	10.97	0.00	0.00	0.0	0.0	0.0	214.8	0.0	0.0	0.0	214.8	0.0	0.0	0.0	214.8	0.0	0.0	214.8	0.0	0.0	0.0	T4	<ST4>	C4	D4
160.000	0.00	2.93	0.00	0.37	0.0	0.0	0.0	217.																		

REPARTO DE TIERRA VEGETAL

TRATAMIENTOS DE REVEGETACIÓN	Superficie (m ²)	Espesor (m)	Volumen (m ³)
Restauración de taludes	41.204,00	0,20	8.240,80
Restauración de ZIA	10.280,48	0,50	5.140,24
Restauración de áreas interiores de enlace degradadas	43.386,08	0,50	21.693,04
Restauración de viales en desuso	2.149,00	0,50	1.074,50
Plantación lineal	392,00		
Tratamiento complementario	1.971,29		
Tratamiento de glorieta	4.020,47		
TOTAL TIERRA VEGETAL ACOPIADA			41.045,90
Sobrante			4.897,32

PLANTACIONES

PLANTACIÓN LINEAL

392 m de pantalla	<i>Laurus nobilis</i>	<i>Olea europaea</i>
1 ud/m repartidas al 50)	98	98

PLANTACIÓN EN TALUDES

41.204 m ² de Taludes	<i>Quercus coccifera</i>	<i>Retama sphaerocarpa</i>
1 o 2 savias. 625 ud/ha repartidas al 50%	1.288	1.288

TRATAMIENTO COMPLEMENTARIO

1.971,29 m ² de zona de tratamiento	<i>Quercus coccifera</i>	<i>Retama sphaerocarpa</i>
1 o 2 savias. 0,0625 ud/m ² repartidas al 50%	62	62

SEÑALIZACIÓN HORIZONTAL

MARCAS VIALES LONGITUDINALES						
Denominación	Pintura	Color	Ancho	Longitud teórica (m)	Traza (%)	Longitud de pintura (m)
M-1.1	Termoplástica	Blanca	0,10	7.048,30	0,29	2.073,00
M-1.2	Termoplástica	Blanca	0,10	1732,97	0,28	485,20
M-1.3	Termoplástica	Blanca	0,10	559,20	0,27	148,70
M-1.4			0,15		1,40	-
M-1.5			0,10		1,33	-
M-1.6	Termoplástica	Blanca	0,40	2.183,30	0,50	1.091,70
M-1.7	Termoplástica	Blanca	0,30	545,80	0,50	272,90
M-1.8			0,50		0,50	-
M-1.9			0,15		0,70	-
M-1.10			0,10		0,67	-
M-1.11			0,20		0,83	-
M-1.12			0,15		0,67	-
M-1.13			0,10		0,50	-
M-2.1			0,10		1,00	-
M-2.2			0,10		1,00	-
M-2.2a			0,15		1,00	-
M-2.2b			0,10		1,00	-
M-2.3a			0,15		2,00	-
M-2.3b			0,10		2,00	-
M-2.4a			0,40		1,00	-
M-2.4b			0,30		1,00	-
M-2.5			0,20		1,00	-
M-2.6a	Termoplástica	Blanca	0,15	17.980,30	1,00	17.980,30
M-2.6b	Termoplástica	Blanca	0,10	4.495,10	1,00	4.495,10
M-2.7			0,10		1,00	-
M-2.8			0,50		1,00	-
M-3.1			0,15	Se ha descompuesto en las marcas viales M-1.1 y M-2.1		
M-3.2			0,10		1,28	-
M-3.3			0,15		1,27	-
M-4.1			0,40		1,00	-
M-4.2	Termoplástica	Blanca	0,40	43,20	0,67	28,80
M-4.3			0,50		1,00	-

MARCAS VIALES EN SUPERFICIE					
Denominación	Pintura	Color	Superficie (m2)	Unidades	Superficie total (m2)
M-4.4					-
M-5.1.1			1,80		-
M-5.1.2			2,33		-
M-5.1.3			3,30		-
M-5.1.4			2,32		-
M-5.1.5			3,30		-
M-5.1.6			4,80		-
M-5.2.1			1,20		-
M-5.2.2			1,50		-
M-5.2.3			2,18		-
M-5.2.4			1,55		-
M-5.2.5			2,22		-
M-5.2.6			3,24		-
M-5.3			7,77		-
M-5.3.1			4,40		-
M-5.3.2			6,65		-
M-5.3.3			8,45		-
M-5.3.4			6,65		-
M-5.3.5			8,45		-
M-5.4			4,19		-
M-5.5			1,55		-
M-5.6			0,53		-
M-6.1			2,75		-
M-6.0			11,56		-
M-6.3			3,18		-
M-6.4			1,23		-
M-6.5	Termoplástica	Blanca	1,50	10,000	15,00
M-6.6					-
M-6.7					-
M-6.8					-
M-6.9					-
M-6.10					-
M-6.11					-
M-7.1a	Termoplástica	Blanca			183,15
M-7.1b	Termoplástica	Blanca			183,15
M-7.1c	Termoplástica	Blanca			183,15
M-7.2a	Termoplástica	Blanca			183,15
M-7.2b	Termoplástica	Blanca			183,15
M-7.2c	Termoplástica	Blanca			183,15
M-7.3					-
M-7.4					-
M-7.5					-
M-7.6					-
M-7.7					-
M-7.8					-
M-7.9					-
M-7.10					-
M-7.11					-
M-7.12					-
				TOTAL	1.118,39

RESUMEN

Pintura	Termoplástica	Termoplástica	Termoplástica	Termoplástica	Termoplástica	Termoplástica	Termoplástica
Color	Blanca	Blanca	Blanca	Blanca	Blanca	Blanca	Blanca
Anchura (cm)	0,1	0,15	0,2	0,3	0,4	0,5	Superficie
Medición total	7.201,97	17.980,28	0,0	272,92	1.120,46	0,0	1.113,90
Código BDP	700.0010	700.0020	700.N031	700.N211	700.N210	700.N212	700.0120

2. MEDICIONES GENERALES

N.º Precio	Ud	Descripción de las unidades de obra	Ud	Longitud	Anchura	Altura	Parcial
Capítulo: 1 EXPLANACIÓN							
Capítulo: 1.1 TRABAJOS PREVIOS							
1.1.1	m²	DEMOLICIÓN DE FIRME O PAVIMENTO EXISTENTE DE CUALQUIER TIPO O ESPESOR I/ BAJAS POR RENDIMIENTO POR PASO DE VEHÍCULOS, DEMOLICIÓN DE ACERAS, ISLETAS, BORDILLOS Y TODA CLASE DE PIEZAS ESPECIALES DE PAVIMENTACIÓN, DESESCOMBRO, CARGA Y TRANSPORTE DE MATERIAL DEMOLIDO A GESTOR AUTORIZADO, INCLUIDO TRANSPORTE I/V A CUALQUIER DISTANCIA.					
301.N040							
		tronco principal	9.392				9.392,000
		via colectora	2.551,4				2.551,400
		ramales enlace	8.587,9				8.587,900
		caminos	1.101,9				1.101,900
		desvios	20,2				20,200
SUMA TOTAL PARTIDA: 1.1.1							21.653,400
1.1.2	m	LEVANTAMIENTO DE VALLAS METÁLICAS I/ DESMONTAJE, DEMOLICIÓN, DESESCOMBRO, CARGA Y TRANSPORTE DE MATERIAL DEMOLIDO A GESTOR AUTORIZADO, INCLUIDO TRANSPORTE I/V A CUALQUIER DISTANCIA.					
301.N120							
		S/ mediciones auxiliares	3.281,43				3.281,430
SUMA TOTAL PARTIDA: 1.1.2							3.281,430
1.1.3	m	LEVANTAMIENTO DE BARRERA METÁLICA BIONDA I/ DESMONTAJE, ARRANQUE DE POSTES, DEMOLICIÓN, DESESCOMBRO, CARGA Y TRANSPORTE DE MATERIAL DEMOLIDO A GESTOR AUTORIZADO, INCLUIDO TRANSPORTE I/V A CUALQUIER DISTANCIA.					
301.N130							
		S/ mediciones auxiliares	6.030,34				6.030,340
SUMA TOTAL PARTIDA: 1.1.3							6.030,340
1.1.4	ud	LEVANTAMIENTO Y RETIRADA DE ELEMENTOS DE SEÑALIZACIÓN TIPO PÓRTICOS O BANDEROLAS, I/DESMONTAJE, CARGA, DEMOLICIÓN DE CIMENTACIÓN, DESESCOMBRO, CARGA Y TRANSPORTE DE MATERIAL A GESTOR AUTORIZADO, COSTES ORIGINADOS DE SEGURIDAD, LICENCIAS Y PERMISOS Y GESTIÓN DE RCD'S, INCLUIDO TRANSPORTE I/V A CUALQUIER DISTANCIA.					
301.N170							
		S/ Plano 12.2					
		Pórticos	3				3,000
		Banderolas	3				3,000
SUMA TOTAL PARTIDA: 1.1.4							6,000
1.1.5	ud	DESMONTAJE DE CARTEL LATERAL					
701.N504							
		S/ Plano 12.2					
		Carteles Laterales	4				4,000
SUMA TOTAL PARTIDA: 1.1.5							4,000
1.1.6	ud	RETIRADA DE SEÑAL DE ORIENTACIÓN Y DIRECCIÓN, INCLUSO TRANSPORTE Y ACOPIO EN LUGAR DE ALMACENAJE AUTORIZADO.					
701.N503							

N.º Precio	Ud	Descripción de las unidades de obra	Ud	Longitud	Anchura	Altura	Parcial
		M-40. (trasladar)	26				26,000
		A-6 (trasladar)	18				18,000
		ramales (trasladar)	5				5,000
		M-40. (eliminar)	6				6,000
		A-6 (eliminar)	11				11,000
		ramales (eliminar)	8				8,000
		M-40 (reponer)	2				2,000
		A-6 (reponer)					
		ramales (reponer)	2				2,000
SUMA TOTAL PARTIDA: 1.1.6							78,000
1.1.7	m²cn	FRESADO DE PAVIMENTO BITUMINOSO O DE HORMIGÓN EXISTENTE I/ CARGA, BARRIDO, RETIRADA Y TRANSPORTE DE RESIDUOS A LUGAR DE EMPLEO Y/O GESTOR AUTORIZADO, INCLUIDO TRANSPORTE I/V A CUALQUIER DISTANCIA.					
301.N140							
		S/ mediciones auxiliares (Fresado de 8 cm * 43,105 m2)	1344.840,000				344.840,000
SUMA TOTAL PARTIDA: 1.1.7							344.840,000
Capítulo: 1.2 DESPEJE Y DESBROCE DEL TERRENO							
1.2.1	m²	DESPEJE Y DESBROCE DEL TERRENO POR MEDIOS MECÁNICOS I/ DESTOCÓNADO, ARRANQUE, CARGA Y TRANSPORTE A VERTEDERO O GESTOR AUTORIZADO, INCLUIDO TRANSPORTE I/V A CUALQUIER DISTANCIA.					
300.N010							
		tronco principal	11.878,89				11.878,890
		via colectora	4.925,03				4.925,030
		ramales enlace	94.535,38				94.535,380
		caminos	29.432,44				29.432,440
SUMA TOTAL PARTIDA: 1.2.1							140.771,740
Capítulo: 1.3 EXCAVACIONES							
1.3.1	m³	EXCAVACIÓN DE TIERRA VEGETAL I/ CARGA Y TRANSPORTE A VERTEDERO O ACOPIO DENTRO DE LA OBRA, DEPOSITO DE TIERRA VEGETAL EN ZONA ADECUADA PARA SU REUTILIZACIÓN Y ACONDICIONAMIENTO Y MANTENIMIENTO DE ACOPIOS, FORMACIÓN Y MANTENIMIENTO DE LOS CABALLEROS Y PAGO DE LOS CANONES DE OCUPACIÓN, INCLUIDO TRANSPORTE I/V A CUALQUIER DISTANCIA.					
320.N010							
		via colectora	2.543,4				2.543,400
		ramales enlace	28.320,3				28.320,300
		caminos	10.182,3				10.182,300
SUMA TOTAL PARTIDA: 1.3.1							41.046,000
1.3.2	m³	EXCAVACIÓN EN DESMONTE EN TIERRA CON MEDIOS MECÁNICOS (TIPO EXCAVADORA O SIMILAR) SIN EXPLOSIVOS I/ AGOTAMIENTO Y DRENAJE DURANTE LA EJECUCIÓN, SANEAMIENTO DE DESPRENDIMIENTOS, FORMACIÓN, Y PERFILADO DE CUNETAS, REFINO DE TALUDES, CARGA Y TRANSPORTE A VERTEDERO O AL LUGAR DE UTILIZACIÓN DENTRO DE LA OBRA SEA CUAL SEA LA DISTANCIA, INCLUIDO TRANSPORTE I/V A CUALQUIER DISTANCIA.					
320.N020							
		tronco principal	15.437,3				15.437,300
		via colectora	3.961				3.961,000
		ramales enlace	29.241,2				29.241,200

N.º Precio	Ud	Descripción de las unidades de obra	Ud	Longitud	Anchura	Altura	Parcial
		Suma y sigue:					48.639,500
		caminos	4.826,3				4.826,300
SUMA TOTAL PARTIDA: 1.3.2							53.465,800
1.3.3	m³	EXCAVACIÓN MECÁNICA DE ZANJAS, POZOS O CIMIENTOS EN CUALQUIER TIPO DE TERRENO, CONSIDERÁNDOSE ZANJAS Y CIMIENTOS AQUELLOS QUE TENGAN UNA ANCHURA < 3 M Y UNA PROFUNDIDAD < 6 M, Y POZOS LOS QUE TENGAN UNA PROFUNDIDAD < 2 VECES EL DIÁMETRO O ANCHO I/ ENTIBACIÓN, AGOTAMIENTO Y DRENAJE DURANTE LA EJECUCIÓN, SANEAMIENTO DE DESPRENDIMIENTOS, CARGA Y TRANSPORTE A LUGAR DE EMPLEO O A VERTEDERO, INCLUIDO TRANSPORTE I/V A CUALQUIER DISTANCIA.					
321.N010		muros	9.528				9.528,000
SUMA TOTAL PARTIDA: 1.3.3							9.528,000
1.3.4	m³	EXCAVACIÓN EN TIERRA PARA FORMACIÓN DE ESCALONADO EN CIMIENTOS, EN VACIADO O SANEAMIENTO CON UNAS DIMENSIONES EN PLANTA SUPERIORES A 3 m O POR DEBAJO DE LA COTA DE FONDO DE EXCAVACIÓN DE DESMONTES O APOYO DE TERRAPLENES HASTA UNA PROFUNDIDAD DEFINIDA EN PROYECTO I/ CARGA Y TRANSPORTE A VERTEDERO O AL LUGAR DE UTILIZACIÓN DENTRO DE LA OBRA SEA CUAL SEA LA DISTANCIA, INCLUIDO TRANSPORTE I/V A CUALQUIER DISTANCIA.					
320.N070		ramales enlace	36.566				36.566,000
		caminos	4.227,1				4.227,100
SUMA TOTAL PARTIDA: 1.3.4							40.793,100

Capítulo: 1.4 RELLENOS

1.4.1	m³	TERRAPLÉN, PEDRAPLÉN O RELLENO TODO-UNO CON MATERIALES PROCEDENTES DE LA EXCAVACIÓN, I/ EXTENDIDO, HUMECTACIÓN, NIVELACIÓN, COMPACTACIÓN, TERMINACIÓN Y REFINO DE TALUDES TOTALMENTE TERMINADO.					
330.0020		(EN CASO DE QUE LOS MATERIALES SEAN PROVISTOS POR LA ADMINISTRACIÓN, SE PAGARÁ, SI PROCEDE, EL SUPLEMENTO DE TRANSPORTE POR LA DISTANCIA ADICIONAL).					
		Núcleo de terraplén: Desmonte útil	48.530,42				48.530,420
SUMA TOTAL PARTIDA: 1.4.1							48.530,420
1.4.2	m³	TERRAPLÉN O RELLENO TODO-UNO CON MATERIALES PROCEDENTES DE PRÉSTAMO O CANTERA, I/ EXTENDIDO, HUMECTACIÓN, NIVELACIÓN, COMPACTACIÓN, TERMINACIÓN Y REFINO DE LA SUPERFICIE DE CORONACIÓN Y REFINO DE TALUDES CON P.P. DE SOBRECARGOS S/PG-3, COMPLETAMENTE TERMINADO I/ MATERIAL, CANON DE PRÉSTAMO Y TRANSPORTE, INCLUIDO TRANSPORTE I/V A CUALQUIER DISTANCIA.					
330.N030		tronco principal	10,2				10,200
		vía colectora	176,9				176,900
		ramales enlace	176.474,2				176.474,200
		camino	9.886,2				9.886,200
		desvíos	138,1				138,100

N.º Precio	Ud	Descripción de las unidades de obra	Ud	Longitud	Anchura	Altura	Parcial
		A deducir: desmonte útil					-48.530,420
		A deducir: cuñas de transición					-5.078,220
SUMA TOTAL PARTIDA: 1.4.2							133.076,960
1.4.3	m³	RELLENO SANEAMIENTO EN DESMONTES CON MATERIAL DE PRÉSTAMO, YACIMIENTO GRANULAR Y/O CANTERA I/ TRANSPORTE, INCLUIDO TRANSPORTE I/V A CUALQUIER DISTANCIA.					
332.N030		Saneos ramales de enlace	11.674,6				11.674,600
		Saneos caminos	727,1				727,100
SUMA TOTAL PARTIDA: 1.4.3							12.401,700
1.4.4	m³	RELLENO CON MATERIAL GRANULAR PROCEDENTE DE PRÉSTAMO, YACIMIENTO GRANULAR Y/O CANTERA EN TRASDÓS DE ESTRUCTURAS U OBRAS DE DRENAJE I/ CANON DE PRÉSTAMO O CANTERA, CARGA Y TRANSPORTE, EXTENDIDO, HUMECTACIÓN, COMPACTACIÓN POR TONGADAS Y TERMINACIÓN Y REFINO DE LA SUPERFICIE DE LA CORONACIÓN Y REFINO DE TALUDES (EN SU CASO), INCLUIDO TRANSPORTE I/V A CUALQUIER DISTANCIA.					
332.N060		suelo granular	29.762,04				29.762,040
		macadam	5.459,25				5.459,250
SUMA TOTAL PARTIDA: 1.4.4							35.221,290
1.4.5	m³	SUELO SELECCIONADO PROCEDENTE DE PRÉSTAMO, YACIMIENTO GRANULAR O CANTERA PARA FORMACIÓN DE EXPLANADA EN CORONACIÓN DE TERRAPLÉN Y EN FONDO DE DESMONTES I/ CANON DE CANTERA, EXCAVACIÓN DEL MATERIAL, CARGA Y TRANSPORTE AL LUGAR DE EMPLEO, EXTENDIDO, HUMECTACIÓN, COMPACTACIÓN, TERMINACIÓN Y REFINO DE LA SUPERFICIE DE LA CORONACIÓN Y REFINO DE LA SUPERFICIE, INCLUIDO TRANSPORTE I/V A CUALQUIER DISTANCIA.					
330.N050		Explanada					
		tronco	7.186,9				7.186,900
		vía colectora	2.728				2.728,000
		ramales enlace	23.672,2				23.672,200
		camino	1.102,6				1.102,600
		Cuña de transición					
		Estructura 2	1.939,1				1.939,100
		Estructura 3	221				221,000
		Estructura 4	2.917,93				2.917,930
SUMA TOTAL PARTIDA: 1.4.5							39.767,730
1.4.6	m³	SUELO ESTABILIZADO "IN SITU" CON CEMENTO, TIPO S-EST3, CON TIERRAS DE PRÉSTAMO, EXTENDIDO Y COMPACTADO I/ CANON DE PRÉSTAMO, CARGA Y TRANSPORTE, PREPARACIÓN DE LA MEZCLA, HUMECTACIÓN O SECADO Y PREPARACIÓN DE LA SUPERFICIE TOTALMENTE TERMINADO, SIN INCLUIR CEMENTO, INCLUIDO TRANSPORTE I/V A CUALQUIER DISTANCIA.					
512.N060		tronco	8.075,9				8.075,900
		vía colectora	2.901,4				2.901,400
		ramales enlace	22.921,8				22.921,800
		camino	1.072,5				1.072,500

N.º Precio	Ud	Descripción de las unidades de obra	Ud	Longitud	Anchura	Altura	Parcial
		SUMA TOTAL PARTIDA: 1.4.6					34.971,600
1.4.7 202.0020	t	CEMENTO EMPLEADO EN ESTABILIZACIÓN DE SUELOS, FABRICACIÓN DE SUELO-CEMENTO, O COMO POLVO MINERAL DE APORTACIÓN EN MEZCLAS BITUMINOSAS EN CALIENTE PUESTO A PIE DE OBRA O PLANTA.					
		Dot S-EST 3 (3%) calculo en masa (m3*/m3*%)=34.971,6*1,8*0,03	34.971,6	1,800	0,030		1.888,466
		SUMA TOTAL PARTIDA: 1.4.7					1.888,466
1.4.8 330.0060	m³	RELLENO EN FORMACIÓN DE VERTEDERO i/ EXTENDIDO DEL MATERIAL Y DEMÁS ACTUACIONES COMPLEMENTARIAS PARA REALIZAR LA UNIDAD.					
		total	25.652,1				25.652,100
		SUMA TOTAL PARTIDA: 1.4.8					25.652,100
1.4.9 332.N050	m³	RELLENO LOCALIZADO EN ZANJAS, POZOS Y CIMIENTOS CON MATERIAL PROCEDENTE DE PRÉSTAMO, YACIMIENTO GRANULAR Y/O CANTERA i/ CANON DE PRÉSTAMO O CANTERA, CARGA Y TRANSPORTE AL LUGAR DE EMPLEO, EXTENDIDO, HUMECTACIÓN, COMPACTACIÓN, TERMINACIÓN Y REFINO DE LA SUPERFICIE DE LA CORONACIÓN Y REFINO DE TALUDES (EN SU CASO), INCLUIDO TRANSPORTE I/V A CUALQUIER DISTANCIA.					
		cimiento zapatas muros	8.722,3				8.722,300
		SUMA TOTAL PARTIDA: 1.4.9					8.722,300
1.4.10 330.0040	m³	SUELO ADECUADO PROCEDENTE DE PRÉSTAMO, YACIMIENTO GRANULAR O CANTERA PARA FORMACIÓN DE EXPLANADA EN CORONACIÓN DE TERRAPLÉN Y EN FONDO DE DESMONTE i/ CANON DE PRÉSTAMO, EXCAVACIÓN DEL MATERIAL, CARGA Y TRANSPORTE AL LUGAR DE EMPLEO HASTA UNA DISTANCIA DE 30 km, EXTENDIDO, HUMECTACIÓN, COMPACTACIÓN, TERMINACIÓN Y REFINO DE LA SUPERFICIE DE LA CORONACIÓN Y REFINO DE TALUDES.					
		caminos	6.201,1				6.201,100
		SUMA TOTAL PARTIDA: 1.4.10					6.201,100
Capítulo: 2		DRENAJE					
Capítulo: 2.1		DRENAJE TRANSVERSAL					
Capítulo: 2.1.1		ODT E02 0+460					
2.1.1.1 414.0230	m	TUBO DE HORMIGÓN ARMADO SOBRE CAMA DE HORMIGÓN NO ESTRUCTURAL HNE-20 DE 10 cm DE ESPESOR Y DIÁMETRO 1800 mm CLASE 135 (UNE-EN 1916) CON UNIÓN ELÁSTICA Y JUNTA DE GOMA i/ SUMINISTRO, TRANSPORTE A OBRA Y COLOCACIÓN.					
		S/ Mediciones auxiliares	1	29,260			29,260
		SUMA TOTAL PARTIDA: 2.1.1.1					29,260

N.º Precio	Ud	Descripción de las unidades de obra	Ud	Longitud	Anchura	Altura	Parcial
2.1.1.2 680.0030	m²	ENCOFRADO PARA PARAMENTOS VISTOS PLANOS Y POSTERIOR DEENCOFRADO, EJECUTADO CON MADERA MACHIHEMBRADA i/ LIMPIEZA, HUMEDECIDO, APLICACIÓN DE DEENCOFRANTE, P.P. DE ELEMENTOS COMPLEMENTARIOS PARA SU ESTABILIDAD Y ADECUADA EJECUCIÓN.					
		S/ Mediciones auxiliares	1	43,990			43,990
		SUMA TOTAL PARTIDA: 2.1.1.2					43,990
2.1.1.3 680.0010	m²	ENCOFRADO PARA PARAMENTOS OCULTOS PLANOS Y POSTERIOR DEENCOFRADO i/ LIMPIEZA, HUMEDECIDO, APLICACIÓN DE DEENCOFRANTE, P.P. DE ELEMENTOS COMPLEMENTARIOS PARA SU ESTABILIDAD Y ADECUADA EJECUCIÓN.					
		S/ Mediciones auxiliares	1	56,810			56,810
		SUMA TOTAL PARTIDA: 2.1.1.3					56,810
2.1.1.4 600.0010	kg	ACERO EN BARRAS CORRUGADAS B 500 S COLOCADO EN ARMADURAS PASIVAS, i/ CORTE Y DOBLADO, COLOCACIÓN SOLAPES, DESPUNTES Y P.P. DE ATADO CON ALAMBRE RECOCIDO Y SEPARADORES.					
		S/ Mediciones auxiliares	1	2.194,400			2.194,400
		SUMA TOTAL PARTIDA: 2.1.1.4					2.194,400
2.1.1.5 610.0010	m³	HORMIGÓN DE LIMPIEZA HL-150 EN CIMIENTOS DE SOLERAS Y DE PEQUEÑAS OBRAS DE FÁBRICA PUESTO EN OBRA.					
		S/ Mediciones auxiliares	1	11,140			11,140
		SUMA TOTAL PARTIDA: 2.1.1.5					11,140
2.1.1.6 610.0020	m³	HORMIGÓN EN MASA HM-20 VERTIDO, VIBRADO Y TOTALMENTE COLOCADO.					
		S/ Mediciones auxiliares	1	24,720			24,720
		SUMA TOTAL PARTIDA: 2.1.1.6					24,720
2.1.1.7 610.0050	m³	HORMIGÓN PARA ARMAR HA-25 EN ALZADOS DE PILAS, ESTRIBOS, CABECEROS, VIGAS, TABLEROS, LOSAS, MUROS Y MARCOS.					
		S/ Mediciones auxiliares	1	23,730			23,730
		SUMA TOTAL PARTIDA: 2.1.1.7					23,730
2.1.1.8 321.N010	m³	EXCAVACIÓN MECÁNICA DE ZANJAS, POZOS O CIMIENTOS EN CUALQUIER TIPO DE TERRENO, CONSIDERÁNDOSE ZANJAS Y CIMIENTOS AQUELLOS QUE TENGAN UNA ANCHURA < 3 M Y UNA PROFUNDIDAD < 6 M, Y POZOS LOS QUE TENGAN UNA PROFUNDIDAD < 2 VECES EL DIÁMETRO O ANCHO i/ ENTIBACIÓN, AGOTAMIENTO Y DRENAJE DURANTE LA EJECUCIÓN, SANEAMIENTO DE DESPRENDIMIENTOS, CARGA Y TRANSPORTE A LUGAR DE EMPLEO O A VERTEDERO, INCLUIDO TRANSPORTE I/V A CUALQUIER DISTANCIA.					
		S/ Mediciones auxiliares	1	26,870			26,870
		SUMA TOTAL PARTIDA: 2.1.1.8					26,870

N.º Precio	Ud	Descripción de las unidades de obra	Ud	Longitud	Anchura	Altura	Parcial
2.1.1.9 332.N050	m³	RELLENO LOCALIZADO EN ZANJAS, POZOS Y CIMIENTOS CON MATERIAL PROCEDENTE DE PRÉSTAMO, YACIMIENTO GRANULAR Y/O CANTERA i/ CANON DE PRÉSTAMO O CANTERA, CARGA Y TRANSPORTE AL LUGAR DE EMPLEO, EXTENDIDO, HUMECTACIÓN, COMPACTACIÓN, TERMINACIÓN Y REFINO DE LA SUPERFICIE DE LA CORONACIÓN Y REFINO DE TALUDES (EN SU CASO), INCLUIDO TRANSPORTE I/V A CUALQUIER DISTANCIA.					
		S/ Mediciones auxiliares	1	7,880			7,880
		SUMA TOTAL PARTIDA: 2.1.1.9					7,880
Capítulo: 2.1.2 ODT E33 0+535							
2.1.2.1 631.N001	m	MARCO PREFABRICADO DE HORMIGÓN ARMADO DE MEDIDAS INTERIORES H:2,00 X V:1,00 m					
		S/ Mediciones auxiliares	1	6,800			6,800
		SUMA TOTAL PARTIDA: 2.1.2.1					6,800
2.1.2.2 680.0030	m²	ENCOFRADO PARA PARAMENTOS VISTOS PLANOS Y POSTERIOR DESENCOFRADO, EJECUTADO CON MADERA MACHICHEMBRADA i/ LIMPIEZA, HUMEDECIDO, APLICACIÓN DE DESENCOFRANTE, P.P. DE ELEMENTOS COMPLEMENTARIOS PARA SU ESTABILIDAD Y ADECUADA EJECUCIÓN.					
		S/ Mediciones auxiliares	1	15,000			15,000
		SUMA TOTAL PARTIDA: 2.1.2.2					15,000
2.1.2.3 680.0010	m²	ENCOFRADO PARA PARAMENTOS OCULTOS PLANOS Y POSTERIOR DESENCOFRADO i/ LIMPIEZA, HUMEDECIDO, APLICACIÓN DE DESENCOFRANTE, P.P. DE ELEMENTOS COMPLEMENTARIOS PARA SU ESTABILIDAD Y ADECUADA EJECUCIÓN.					
		S/ Mediciones auxiliares	1	24,730			24,730
		SUMA TOTAL PARTIDA: 2.1.2.3					24,730
2.1.2.4 600.0010	kg	ACERO EN BARRAS CORRUGADAS B 500 S COLOCADO EN ARMADURAS PASIVAS, i/ CORTE Y DOBLADO, COLOCACIÓN SOLAPES, DESPUNTES Y P.P. DE ATADO CON ALAMBRE RECOCIDO Y SEPARADORES.					
		S/ Mediciones auxiliares	1	918,400			918,400
		SUMA TOTAL PARTIDA: 2.1.2.4					918,400
2.1.2.5 610.0010	m³	HORMIGÓN DE LIMPIEZA HL-150 EN CIMIENTOS DE SOLERAS Y DE PEQUEÑAS OBRAS DE FÁBRICA PUESTO EN OBRA.					
		S/ Mediciones auxiliares	1	3,190			3,190
		SUMA TOTAL PARTIDA: 2.1.2.5					3,190
2.1.2.6 610.0020	m³	HORMIGÓN EN MASA HM-20 VERTIDO, VIBRADO Y TOTALMENTE COLOCADO.					
		S/ Mediciones auxiliares	1	2,750			2,750
		SUMA TOTAL PARTIDA: 2.1.2.6					2,750

N.º Precio	Ud	Descripción de las unidades de obra	Ud	Longitud	Anchura	Altura	Parcial
2.1.2.7 610.0050	m³	HORMIGÓN PARA ARMAR HA-25 EN ALZADOS DE PILAS, ESTRIBOS, CABECEROS, VIGAS, TABLEROS, LOSAS, MUROS Y MARCOS.					
		S/ Mediciones auxiliares	1	10,230			10,230
		SUMA TOTAL PARTIDA: 2.1.2.7					10,230
2.1.2.8 321.N010	m³	EXCAVACIÓN MECÁNICA DE ZANJAS, POZOS O CIMIENTOS EN CUALQUIER TIPO DE TERRENO, CONSIDERÁNDOSE ZANJAS Y CIMIENTOS AQUELLOS QUE TENGAN UNA ANCHURA < 3 M Y UNA PROFUNDIDAD < 6 M, Y POZOS LOS QUE TENGAN UNA PROFUNDIDAD < 2 VECES EL DIÁMETRO O ANCHO i/ ENTIBACIÓN, AGOTAMIENTO Y DRENAJE DURANTE LA EJECUCIÓN, SANEAMIENTO DE DESPRENDIMIENTOS, CARGA Y TRANSPORTE A LUGAR DE EMPLEO O A VERTEDERO, INCLUIDO TRANSPORTE I/V A CUALQUIER DISTANCIA.					
		S/ Mediciones auxiliares	1	11,300			11,300
		SUMA TOTAL PARTIDA: 2.1.2.8					11,300
2.1.2.9 332.N050	m³	RELLENO LOCALIZADO EN ZANJAS, POZOS Y CIMIENTOS CON MATERIAL PROCEDENTE DE PRÉSTAMO, YACIMIENTO GRANULAR Y/O CANTERA i/ CANON DE PRÉSTAMO O CANTERA, CARGA Y TRANSPORTE AL LUGAR DE EMPLEO, EXTENDIDO, HUMECTACIÓN, COMPACTACIÓN, TERMINACIÓN Y REFINO DE LA SUPERFICIE DE LA CORONACIÓN Y REFINO DE TALUDES (EN SU CASO), INCLUIDO TRANSPORTE I/V A CUALQUIER DISTANCIA.					
		S/ Mediciones auxiliares	1	2,570			2,570
		SUMA TOTAL PARTIDA: 2.1.2.9					2,570
Capítulo: 2.1.3 ODT E07 0+110							
2.1.3.1 630.1020	m	MARCO PREFABRICADO DE HORMIGÓN ARMADO DE MEDIDAS INTERIORES H:2,00 X V:2,00 m SEGÚN PLANOS i/ SUMINISTRO, ALTURA DE TIERRAS SOBRE CLAVE < 8 m, MONTAJE, SOLERA DE HORMIGÓN EN MASA HM-20 DE 15 cm DE ESPESOR, ARENA DE NIVELACIÓN DE 10 cm DE ESPESOR, JUNTA, TOTALMENTE INSTALADO.					
		S/ Mediciones auxiliares	1	20,000			20,000
		SUMA TOTAL PARTIDA: 2.1.3.1					20,000
2.1.3.2 680.0030	m²	ENCOFRADO PARA PARAMENTOS VISTOS PLANOS Y POSTERIOR DESENCOFRADO, EJECUTADO CON MADERA MACHICHEMBRADA i/ LIMPIEZA, HUMEDECIDO, APLICACIÓN DE DESENCOFRANTE, P.P. DE ELEMENTOS COMPLEMENTARIOS PARA SU ESTABILIDAD Y ADECUADA EJECUCIÓN.					
		S/ Mediciones auxiliares	1	21,260			21,260
		SUMA TOTAL PARTIDA: 2.1.3.2					21,260

N.º Precio	Ud	Descripción de las unidades de obra	Ud	Longitud	Anchura	Altura	Parcial
2.1.3.3 680.0010	m²	ENCOFRADO PARA PARAMENTOS OCULTOS PLANOS Y POSTERIOR DEENCOFRADO i/ LIMPIEZA, HUMEDECIDO, APLICACIÓN DE DEENCOFRANTE, P.P. DE ELEMENTOS COMPLEMENTARIOS PARA SU ESTABILIDAD Y ADECUADA EJECUCIÓN.					
		S/ Mediciones auxiliares	1	31,110			31,110
		SUMA TOTAL PARTIDA: 2.1.3.3					31,110
2.1.3.4 600.0010	kg	ACERO EN BARRAS CORRUGADAS B 500 S COLOCADO EN ARMADURAS PASIVAS, i/ CORTE Y DOBLADO, COLOCACIÓN SOLAPES, DESPUNTES Y P.P. DE ATADO CON ALAMBRE RECOCIDO Y SEPARADORES.					
		S/ Mediciones auxiliares	1	1.021,600			1.021,600
		SUMA TOTAL PARTIDA: 2.1.3.4					1.021,600
2.1.3.5 610.0010	m³	HORMIGÓN DE LIMPIEZA HL-150 EN CIMIENTOS DE SOLERAS Y DE PEQUEÑAS OBRAS DE FÁBRICA PUESTO EN OBRA.					
		S/ Mediciones auxiliares	1	7,050			7,050
		SUMA TOTAL PARTIDA: 2.1.3.5					7,050
2.1.3.6 610.0020	m³	HORMIGÓN EN MASA HM-20 VERTIDO, VIBRADO Y TOTALMENTE COLOCADO.					
		S/ Mediciones auxiliares	1	19,600			19,600
		SUMA TOTAL PARTIDA: 2.1.3.6					19,600
2.1.3.7 610.0050	m³	HORMIGÓN PARA ARMAR HA-25 EN ALZADOS DE PILAS, ESTRIBOS, CABECEROS, VIGAS, TABLEROS, LOSAS, MUROS Y MARCOS.					
		S/ Mediciones auxiliares	1	10,300			10,300
		SUMA TOTAL PARTIDA: 2.1.3.7					10,300
2.1.3.8 321.N010	m³	EXCAVACIÓN MECÁNICA DE ZANJAS, POZOS O CIMIENTOS EN CUALQUIER TIPO DE TERRENO, CONSIDERÁNDOSE ZANJAS Y CIMIENTOS AQUELLOS QUE TENGAN UNA ANCHURA < 3 M Y UNA PROFUNDIDAD < 6 M, Y POZOS LOS QUE TENGAN UNA PROFUNDIDAD < 2 VECES EL DIÁMETRO O ANCHO i/ ENTIBACIÓN, AGOTAMIENTO Y DRENAJE DURANTE LA EJECUCIÓN, SANEAMIENTO DE DESPRENDIMIENTOS, CARGA Y TRANSPORTE A LUGAR DE EMPLEO O A VERTEDERO, INCLUIDO TRANSPORTE I/V A CUALQUIER DISTANCIA.					
		S/ Mediciones auxiliares	1	15,250			15,250
		SUMA TOTAL PARTIDA: 2.1.3.8					15,250
2.1.3.9 332.N050	m³	RELLENO LOCALIZADO EN ZANJAS, POZOS Y CIMIENTOS CON MATERIAL PROCEDENTE DE PRÉSTAMO, YACIMIENTO GRANULAR Y/O CANTERA i/ CANON DE PRÉSTAMO O CANTERA, CARGA Y TRANSPORTE AL LUGAR DE EMPLEO, EXTENDIDO, HUMECTACIÓN, COMPACTACIÓN, TERMINACIÓN Y REFINO DE LA SUPERFICIE DE LA CORONACIÓN Y REFINO DE TALUDES (EN SU CASO), INCLUIDO TRANSPORTE I/V A CUALQUIER DISTANCIA.					
		S/ Mediciones auxiliares	1	5,060			5,060

N.º Precio	Ud	Descripción de las unidades de obra	Ud	Longitud	Anchura	Altura	Parcial
		SUMA TOTAL PARTIDA: 2.1.3.9					5,060
2.1.3.10 660.0010	m²	ENCACHADO DE PIEDRA EJECUTADO MEDIANTE PIEDRA DE CANTERA PARA ENCACHADO, HORMIGÓN EN MASA HM-20 Y MORTERO DE CEMENTO PORTLAND, MCP-5, DE DOSIFICACIÓN 1:4.					
		S/ Mediciones auxiliaresº	1	11,000			11,000
		SUMA TOTAL PARTIDA: 2.1.3.10					11,000
Capítulo: 2.1.4 ODT E07 0+290							
2.1.4.1 630.1020	m	MARCO PREFABRICADO DE HORMIGÓN ARMADO DE MEDIDAS INTERIORES H:2,00 X V:2,00 m SEGÚN PLANOS i/ SUMINISTRO, ALTURA DE TIERRAS SOBRE CLAVE < 8 m, MONTAJE, SOLERA DE HORMIGÓN EN MASA HM-20 DE 15 cm DE ESPESOR, ARENA DE NIVELACIÓN DE 10 cm DE ESPESOR, JUNTA, TOTALMENTE INSTALADO.					
		S/ Mediciones auxiliares	1	22,790			22,790
		SUMA TOTAL PARTIDA: 2.1.4.1					22,790
2.1.4.2 680.0030	m²	ENCOFRADO PARA PARAMENTOS VISTOS PLANOS Y POSTERIOR DEENCOFRADO, EJECUTADO CON MADERA MACHIHEMBRADA i/ LIMPIEZA, HUMEDECIDO, APLICACIÓN DE DEENCOFRANTE, P.P. DE ELEMENTOS COMPLEMENTARIOS PARA SU ESTABILIDAD Y ADECUADA EJECUCIÓN.					
		S/ Mediciones auxiliares	1	28,840			28,840
		SUMA TOTAL PARTIDA: 2.1.4.2					28,840
2.1.4.3 680.0010	m²	ENCOFRADO PARA PARAMENTOS OCULTOS PLANOS Y POSTERIOR DEENCOFRADO i/ LIMPIEZA, HUMEDECIDO, APLICACIÓN DE DEENCOFRANTE, P.P. DE ELEMENTOS COMPLEMENTARIOS PARA SU ESTABILIDAD Y ADECUADA EJECUCIÓN.					
		S/ Mediciones auxiliares	1	40,650			40,650
		SUMA TOTAL PARTIDA: 2.1.4.3					40,650
2.1.4.4 600.0010	kg	ACERO EN BARRAS CORRUGADAS B 500 S COLOCADO EN ARMADURAS PASIVAS, i/ CORTE Y DOBLADO, COLOCACIÓN SOLAPES, DESPUNTES Y P.P. DE ATADO CON ALAMBRE RECOCIDO Y SEPARADORES.					
		S/ Mediciones auxiliares	1	1.520,800			1.520,800
		SUMA TOTAL PARTIDA: 2.1.4.4					1.520,800
2.1.4.5 610.0010	m³	HORMIGÓN DE LIMPIEZA HL-150 EN CIMIENTOS DE SOLERAS Y DE PEQUEÑAS OBRAS DE FÁBRICA PUESTO EN OBRA.					
		S/ Mediciones auxiliares	1	9,090			9,090
		SUMA TOTAL PARTIDA: 2.1.4.5					9,090
2.1.4.6 610.0020	m³	HORMIGÓN EN MASA HM-20 VERTIDO, VIBRADO Y TOTALMENTE COLOCADO.					
		S/ Mediciones auxiliares	1	22,330			22,330

N.º Precio	Ud	Descripción de las unidades de obra	Ud	Longitud	Anchura	Altura	Parcial
SUMA TOTAL PARTIDA: 2.1.4.6							22,330
2.1.4.7 610.0050	m³	HORMIGÓN PARA ARMAR HA-25 EN ALZADOS DE PILAS, ESTRIBOS, CABECEROS, VIGAS, TABLEROS, LOSAS, MUROS Y MARCOS.					
		S/ Mediciones auxiliares	1	16,540			16,540
SUMA TOTAL PARTIDA: 2.1.4.7							16,540
2.1.4.8 321.N010	m³	EXCAVACIÓN MECÁNICA DE ZANJAS, POZOS O CIMIENTOS EN CUALQUIER TIPO DE TERRENO, CONSIDERÁNDOSE ZANJAS Y CIMIENTOS AQUELLOS QUE TENGAN UNA ANCHURA < 3 M Y UNA PROFUNDIDAD < 6 M, Y POZOS LOS QUE TENGAN UNA PROFUNDIDAD < 2 VECES EL DIÁMETRO O ANCHO I/ ENTIBACIÓN, AGOTAMIENTO Y DRENAJE DURANTE LA EJECUCIÓN, SANEAMIENTO DE DESPRENDIMIENTOS, CARGA Y TRANSPORTE A LUGAR DE EMPLEO O A VERTEDERO, INCLUIDO TRANSPORTE I/V A CUALQUIER DISTANCIA.					
		S/ Mediciones auxiliares	1	21,030			21,030
SUMA TOTAL PARTIDA: 2.1.4.8							21,030
2.1.4.9 332.N050	m³	RELLENO LOCALIZADO EN ZANJAS, POZOS Y CIMIENTOS CON MATERIAL PROCEDENTE DE PRÉSTAMO, YACIMIENTO GRANULAR Y/O CANTERA i/ CANON DE PRÉSTAMO O CANTERA, CARGA Y TRANSPORTE AL LUGAR DE EMPLEO, EXTENDIDO, HUMECTACIÓN, COMPACTACIÓN, TERMINACIÓN Y REFINO DE LA SUPERFICIE DE LA CORONACIÓN Y REFINO DE TALUDES (EN SU CASO), INCLUIDO TRANSPORTE I/V A CUALQUIER DISTANCIA.					
		S/ Mediciones auxiliares	1	6,130			6,130
SUMA TOTAL PARTIDA: 2.1.4.9							6,130
Capítulo: 2.1.5 ODT E31 2+420							
2.1.5.1 631.N001	m	MARCO PREFABRICADO DE HORMIGÓN ARMADO DE MEDIDAS INTERIORES H:2,00 X V:1,00 m					
		S/ Mediciones auxiliares	1	6,310			6,310
SUMA TOTAL PARTIDA: 2.1.5.1							6,310
2.1.5.2 680.0030	m²	ENCOFRADO PARA PARAMENTOS VISTOS PLANOS Y POSTERIOR DESENCOFRADO, EJECUTADO CON MADERA MACHICHEMBRADA i/ LIMPIEZA, HUMEDECIDO, APLICACIÓN DE DESENCOFRANTE, P.P. DE ELEMENTOS COMPLEMENTARIOS PARA SU ESTABILIDAD Y ADECUADA EJECUCIÓN.					
		S/ Mediciones auxiliares	1	24,570			24,570
SUMA TOTAL PARTIDA: 2.1.5.2							24,570
2.1.5.3 680.0010	m²	ENCOFRADO PARA PARAMENTOS OCULTOS PLANOS Y POSTERIOR DESENCOFRADO i/ LIMPIEZA, HUMEDECIDO, APLICACIÓN DE DESENCOFRANTE, P.P. DE ELEMENTOS COMPLEMENTARIOS PARA SU ESTABILIDAD Y ADECUADA EJECUCIÓN.					
		S/ Mediciones auxiliares	1	34,550			34,550

N.º Precio	Ud	Descripción de las unidades de obra	Ud	Longitud	Anchura	Altura	Parcial
SUMA TOTAL PARTIDA: 2.1.5.3							34,550
2.1.5.4 600.0010	kg	ACERO EN BARRAS CORRUGADAS B 500 S COLOCADO EN ARMADURAS PASIVAS, i/ CORTE Y DOBLADO, COLOCACIÓN SOLAPES, DESPUNTES Y P.P. DE ATADO CON ALAMBRE RECOCIDO Y SEPARADORES.					
		S/ Mediciones auxiliares	1	1,748,000			1,748,000
SUMA TOTAL PARTIDA: 2.1.5.4							1,748,000
2.1.5.5 610.0010	m³	HORMIGÓN DE LIMPIEZA HL-150 EN CIMIENTOS DE SOLERAS Y DE PEQUEÑAS OBRAS DE FÁBRICA PUESTO EN OBRA.					
		S/ Mediciones auxiliares	1	5,650			5,650
SUMA TOTAL PARTIDA: 2.1.5.5							5,650
2.1.5.6 610.0020	m³	HORMIGÓN EN MASA HM-20 VERTIDO, VIBRADO Y TOTALMENTE COLOCADO.					
		S/ Mediciones auxiliares	1	6,180			6,180
SUMA TOTAL PARTIDA: 2.1.5.6							6,180
2.1.5.7 610.0050	m³	HORMIGÓN PARA ARMAR HA-25 EN ALZADOS DE PILAS, ESTRIBOS, CABECEROS, VIGAS, TABLEROS, LOSAS, MUROS Y MARCOS.					
		S/ Mediciones auxiliares	1	19,380			19,380
SUMA TOTAL PARTIDA: 2.1.5.7							19,380
2.1.5.8 321.N010	m³	EXCAVACIÓN MECÁNICA DE ZANJAS, POZOS O CIMIENTOS EN CUALQUIER TIPO DE TERRENO, CONSIDERÁNDOSE ZANJAS Y CIMIENTOS AQUELLOS QUE TENGAN UNA ANCHURA < 3 M Y UNA PROFUNDIDAD < 6 M, Y POZOS LOS QUE TENGAN UNA PROFUNDIDAD < 2 VECES EL DIÁMETRO O ANCHO I/ ENTIBACIÓN, AGOTAMIENTO Y DRENAJE DURANTE LA EJECUCIÓN, SANEAMIENTO DE DESPRENDIMIENTOS, CARGA Y TRANSPORTE A LUGAR DE EMPLEO O A VERTEDERO, INCLUIDO TRANSPORTE I/V A CUALQUIER DISTANCIA.					
		S/ Mediciones auxiliares	1	18,020			18,020
SUMA TOTAL PARTIDA: 2.1.5.8							18,020
2.1.5.9 332.N050	m³	RELLENO LOCALIZADO EN ZANJAS, POZOS Y CIMIENTOS CON MATERIAL PROCEDENTE DE PRÉSTAMO, YACIMIENTO GRANULAR Y/O CANTERA i/ CANON DE PRÉSTAMO O CANTERA, CARGA Y TRANSPORTE AL LUGAR DE EMPLEO, EXTENDIDO, HUMECTACIÓN, COMPACTACIÓN, TERMINACIÓN Y REFINO DE LA SUPERFICIE DE LA CORONACIÓN Y REFINO DE TALUDES (EN SU CASO), INCLUIDO TRANSPORTE I/V A CUALQUIER DISTANCIA.					
		S/ Mediciones auxiliares	1	3,840			3,840
SUMA TOTAL PARTIDA: 2.1.5.9							3,840

N.º Precio	Ud	Descripción de las unidades de obra	Ud	Longitud	Anchura	Altura	Parcial
Capítulo: 2.1.6 CANAL REPOSICIÓN EJE 50							
2.1.6.1 321.N010	m³	EXCAVACIÓN MECÁNICA DE ZANJAS, POZOS O CIMIENTOS EN CUALQUIER TIPO DE TERRENO, CONSIDERÁNDOSE ZANJAS Y CIMIENTOS AQUELLOS QUE TENGAN UNA ANCHURA < 3 M Y UNA PROFUNDIDAD < 6 M, Y POZOS LOS QUE TENGAN UNA PROFUNDIDAD < 2 VECES EL DIÁMETRO O ANCHO I/ ENTIBACIÓN, AGOTAMIENTO Y DRENAJE DURANTE LA EJECUCIÓN, SANEAMIENTO DE DESPRENDIMIENTOS, CARGA Y TRANSPORTE A LUGAR DE EMPLEO O A VERTEDERO, INCLUIDO TRANSPORTE I/V A CUALQUIER DISTANCIA.					
	s/ Mediciones Auxiliares eje 50		1	1.152,700			1.152,700
SUMA TOTAL PARTIDA: 2.1.6.1							1.152,700
2.1.6.2 658.0010	m³	ESCOLLERA COLOCADA DE 200/400 kg EN ELEMENTOS DE DRENAJE O PROTECCIÓN FLUVIAL, EN CONTRAFUERTE DRENANTES, O PARA CIMENTACIÓN DE MUROS Y OTRAS ESTRUCTURAS.					
	593.1		1	87,100			87,100
SUMA TOTAL PARTIDA: 2.1.6.2							87,100
2.1.6.3 620.N001	m²	REJILLA CON PLETINAS DE ACERO GALVANIZADO TIPO "TRAMEX" COMO ELEMENTO PARTIDOR DE GRANDES ALTURAS EN ARQUETAS, EN CUBRICIÓN DE HUECOS, PARA PASO DE TODO TIPO DE VEHÍCULOS I/ P.P. DE MARCOS, ELEMENTOS DE FIJACIÓN Y SOPORTE, RECIBIDO, NIVELACIÓN Y MONTAJE I/ MARCO DE SUSTENTACIÓN, I/TRAMPILLA ABATIBLE EN ELEMENTOS PARTIDORES					
	s/ Mediciones Auxiliares		1	31,800	4,000		127,200
SUMA TOTAL PARTIDA: 2.1.6.3							127,200
Capítulo: 2.1.7 ENCuentro ODTs							
2.1.7.1 660.0010	m²	ENCACHADO DE PIEDRA EJECUTADO MEDIANTE PIEDRA DE CANTERA PARA ENCACHADO, HORMIGÓN EN MASA HM-20 Y MORTERO DE CEMENTO PORTLAND, MCP-5, DE DOSIFICACIÓN 1:4.					
	Encuentro de taludes eje 13 - eje 11 - eje 10		1	345,585			345,585
SUMA TOTAL PARTIDA: 2.1.7.1							345,585
Capítulo: 2.1.8 ODT EJE 10							
Capítulo: 2.1.8.1 MOVIMIENTO DE TIERRAS							
2.1.8.1.1 332.0040	m³	RELLENO LOCALIZADO EN ZANJAS, POZOS Y CIMIENTOS CON MATERIAL PROCEDENTE DE LA TRAZA I/ EXTENDIDO, HUMECTACIÓN, COMPACTACIÓN, TERMINACIÓN Y REFINO DE LA SUPERFICIE DE LA CORONACIÓN Y REFINO DE TALUDES (EN SU CASO).					
	Excavación HL-150		1	2.042,050			2.042,050

N.º Precio	Ud	Descripción de las unidades de obra	Ud	Longitud	Anchura	Altura	Parcial
		Marco	-1	45,880			-45,880
		Aletas HA-30 cimentaciones	-1	14,500			-14,500
		Marco	-1	152,360			-152,360
		Aletas HA-30 alzado	-1	70,960			-70,960
		Marco	-1	317,070			-317,070
		Aletas	-1	15,600			-15,600
		Hueco	-1	109,000	3,000	2,000	-654,000
SUMA TOTAL PARTIDA: 2.1.8.1.1							771,680
2.1.8.1.2 321.N010	m³	EXCAVACIÓN MECÁNICA DE ZANJAS, POZOS O CIMIENTOS EN CUALQUIER TIPO DE TERRENO, CONSIDERÁNDOSE ZANJAS Y CIMIENTOS AQUELLOS QUE TENGAN UNA ANCHURA < 3 M Y UNA PROFUNDIDAD < 6 M, Y POZOS LOS QUE TENGAN UNA PROFUNDIDAD < 2 VECES EL DIÁMETRO O ANCHO I/ ENTIBACIÓN, AGOTAMIENTO Y DRENAJE DURANTE LA EJECUCIÓN, SANEAMIENTO DE DESPRENDIMIENTOS, CARGA Y TRANSPORTE A LUGAR DE EMPLEO O A VERTEDERO, INCLUIDO TRANSPORTE I/V A CUALQUIER DISTANCIA.					
		Marco	1	111,550	8,400	2,800	2.623,656
		Losa	1	15,630	10,680	0,600	100,157
		Aleta 1a	1	2,800	4,600	3,100	39,928
		Aleta 1b	1	2,800	3,800	2,400	25,536
		Aleta 2	1	3,700	3,050	1,550	17,492
		Aleta 3	1	6,800	4,500	3,000	91,800
SUMA TOTAL PARTIDA: 2.1.8.1.2							2.898,569
Capítulo: 2.1.8.2 SOLERA							
2.1.8.2.1 610.0010	m³	HORMIGÓN DE LIMPIEZA HL-150 EN CIMIENTOS DE SOLERAS Y DE PEQUEÑAS OBRAS DE FÁBRICA PUESTO EN OBRA.					
			1	117,650	3,900	0,100	45,884
SUMA TOTAL PARTIDA: 2.1.8.2.1							45,884
2.1.8.2.2 680.0010	m²	ENCOFRADO PARA PARAMENTOS OCULTOS PLANOS Y POSTERIOR DEENCOFRADO I/ LIMPIEZA, HUMEDECIDO, APLICACIÓN DE DEENCOFRANTE, P.P. DE ELEMENTOS COMPLEMENTARIOS PARA SU ESTABILIDAD Y ADECUADA EJECUCIÓN.					
			2	117,650		0,350	82,355
			2		3,700	0,350	2,590
SUMA TOTAL PARTIDA: 2.1.8.2.2							84,945
2.1.8.2.3 600.0020	kg	ACERO EN BARRAS CORRUGADAS B 500 SD COLOCADO EN ARMADURAS PASIVAS, I/ CORTE Y DOBLADO, COLOCACIÓN, SOLAPES, DESPUNTES Y P.P. DE ATADO CON ALAMBRE RECOCIDO Y SEPARADORES.					
			1	152,360	100,000		15.236,000
SUMA TOTAL PARTIDA: 2.1.8.2.3							15.236,000
2.1.8.2.4 610.0060	m³	HORMIGÓN PARA ARMAR HA-30 EN CIMENTACIONES, PILOTES, PANTALLAS, ENCEPADOS Y ACERAS.					
			1	117,650	3,700	0,350	152,357

N.º Precio	Ud	Descripción de las unidades de obra	Ud	Longitud	Anchura	Altura	Parcial
SUMA TOTAL PARTIDA: 2.1.8.2.4							152,357
Capítulo: 2.1.8.3		HASTIALES					
2.1.8.3.1 680.0010	m²	ENCOFRADO PARA PARAMENTOS OCULTOS PLANOS Y POSTERIOR DESENCOFRADO i/ LIMPIEZA, HUMEDECIDO, APLICACIÓN DE DESENCOFRANTE, P.P. DE ELEMENTOS COMPLEMENTARIOS PARA SU ESTABILIDAD Y ADECUADA EJECUCIÓN.	2 4	117,650	0,350	2,000 2,000	470,600 2,800
SUMA TOTAL PARTIDA: 2.1.8.3.1							473,400
2.1.8.3.2 610.0070	m³	HORMIGÓN PARA ARMAR HA-30 EN ALZADOS DE PILAS, ESTRIBOS, CABECEROS, VIGAS, TABLEROS, LOSAS, MUROS Y MARCOS.	2	117,650	0,350	2,000	164,710
SUMA TOTAL PARTIDA: 2.1.8.3.2							164,710
2.1.8.3.3 600.0020	kg	ACERO EN BARRAS CORRUGADAS B 500 SD COLOCADO EN ARMADURAS PASIVAS, i/ CORTE Y DOBLADO, COLOCACIÓN, SOLAPES, DESPUNTES Y P.P. DE ATADO CON ALAMBRE RECOCIDO Y SEPARADORES.	1	164,710	100,000		16.471,000
SUMA TOTAL PARTIDA: 2.1.8.3.3							16.471,000
2.1.8.3.4 680.0030	m²	ENCOFRADO PARA PARAMENTOS VISTOS PLANOS Y POSTERIOR DESENCOFRADO, EJECUTADO CON MADERA MACHIHembrada i/ LIMPIEZA, HUMEDECIDO, APLICACIÓN DE DESENCOFRANTE, P.P. DE ELEMENTOS COMPLEMENTARIOS PARA SU ESTABILIDAD Y ADECUADA EJECUCIÓN.	2	117,650		2,000	470,600
SUMA TOTAL PARTIDA: 2.1.8.3.4							470,600
Capítulo: 2.1.8.4		LOSA SUPERIOR					
2.1.8.4.1 610.0070	m³	HORMIGÓN PARA ARMAR HA-30 EN ALZADOS DE PILAS, ESTRIBOS, CABECEROS, VIGAS, TABLEROS, LOSAS, MUROS Y MARCOS.	1	117,650	3,700	0,350	152,357
SUMA TOTAL PARTIDA: 2.1.8.4.1							152,357
2.1.8.4.2 600.0020	kg	ACERO EN BARRAS CORRUGADAS B 500 SD COLOCADO EN ARMADURAS PASIVAS, i/ CORTE Y DOBLADO, COLOCACIÓN, SOLAPES, DESPUNTES Y P.P. DE ATADO CON ALAMBRE RECOCIDO Y SEPARADORES.	1	152,360	100,000		15.236,000
SUMA TOTAL PARTIDA: 2.1.8.4.2							15.236,000

N.º Precio	Ud	Descripción de las unidades de obra	Ud	Longitud	Anchura	Altura	Parcial
2.1.8.4.3 680.0010	m²	ENCOFRADO PARA PARAMENTOS OCULTOS PLANOS Y POSTERIOR DESENCOFRADO i/ LIMPIEZA, HUMEDECIDO, APLICACIÓN DE DESENCOFRANTE, P.P. DE ELEMENTOS COMPLEMENTARIOS PARA SU ESTABILIDAD Y ADECUADA EJECUCIÓN.	2 2	117,650	3,700	0,350 0,350	82,355 2,590
SUMA TOTAL PARTIDA: 2.1.8.4.3							84,945
Capítulo: 2.1.8.5		ALETAS					
2.1.8.5.1 610.0070	m³	HORMIGÓN PARA ARMAR HA-30 EN ALZADOS DE PILAS, ESTRIBOS, CABECEROS, VIGAS, TABLEROS, LOSAS, MUROS Y MARCOS.					
		Aleta 1a	1	2,800	0,500	0,875	1,225
		Aleta 1b	1	2,800	0,500	2,000	2,800
		Aleta 2	1	2,800	0,400	2,750	3,080
		Aleta 2	2	2,160	0,500	2,750	5,940
		Aleta 3	1	3,700	0,500	2,060	3,811
SUMA TOTAL PARTIDA: 2.1.8.5.1							16,856
2.1.8.5.2 680.0030	m²	ENCOFRADO PARA PARAMENTOS VISTOS PLANOS Y POSTERIOR DESENCOFRADO, EJECUTADO CON MADERA MACHIHembrada i/ LIMPIEZA, HUMEDECIDO, APLICACIÓN DE DESENCOFRANTE, P.P. DE ELEMENTOS COMPLEMENTARIOS PARA SU ESTABILIDAD Y ADECUADA EJECUCIÓN.					
		Aleta 1a	1	2,800		0,880	2,464
		Aleta 1b	1	2,800		2,000	5,600
		Aleta 2	1	2,800		2,750	7,700
		Aleta 2	2	2,160		2,750	11,880
		Aleta 3	1	3,700		2,060	7,622
SUMA TOTAL PARTIDA: 2.1.8.5.2							35,266
2.1.8.5.3 610.0010	m³	HORMIGÓN DE LIMPIEZA HL-150 EN CIMIENTOS DE SOLERAS Y DE PEQUEÑAS OBRAS DE FÁBRICA PUESTO EN OBRA.					
		Losa	1	15,630	9,280	0,100	14,505
SUMA TOTAL PARTIDA: 2.1.8.5.3							14,505
2.1.8.5.4 680.0010	m²	ENCOFRADO PARA PARAMENTOS OCULTOS PLANOS Y POSTERIOR DESENCOFRADO i/ LIMPIEZA, HUMEDECIDO, APLICACIÓN DE DESENCOFRANTE, P.P. DE ELEMENTOS COMPLEMENTARIOS PARA SU ESTABILIDAD Y ADECUADA EJECUCIÓN.					
		Losa	2	15,630		0,500	15,630
		Aleta 1a	2		9,080	0,500	9,080
		Aleta 1a	1	2,800		0,880	2,464
		Aleta 1b	1	2,800		2,000	5,600
		Aleta 2	1	2,800		2,750	7,700
		Aleta 2	2	2,160		2,750	11,880
		Aleta 3	1	3,700		2,060	7,622
SUMA TOTAL PARTIDA: 2.1.8.5.4							59,976

N.º Precio	Ud	Descripción de las unidades de obra	Ud	Longitud	Anchura	Altura	Parcial
2.1.8.5.5 600.0020	kg	ACERO EN BARRAS CORRUGADAS B 500 SD COLOCADO EN ARMADURAS PASIVAS, i/ CORTE Y DOBLADO, COLOCACIÓN, SOLAPES, DESPUNTES Y P.P. DE ATADO CON ALAMBRE RECOCIDO Y SEPARADORES.					
		Losa	1	70,960	100,000		7.096,000
		Alzados aletas	1	16,860	90,000		1.517,400
SUMA TOTAL PARTIDA: 2.1.8.5.5							8.613,400
2.1.8.5.6 610.0060	m³	HORMIGÓN PARA ARMAR HA-30 EN CIMENTACIONES, PILOTES, PANTALLAS, ENCEPADOS Y ACERAS.					
		Losa	1	15,630	9,080	0,500	70,960
SUMA TOTAL PARTIDA: 2.1.8.5.6							70,960
Capítulo:		BAJANTE ESCALONADA					
2.1.8.6							
2.1.8.6.1 610.0070	m³	HORMIGÓN PARA ARMAR HA-30 EN ALZADOS DE PILAS, ESTRIBOS, CABECEROS, VIGAS, TABLEROS, LOSAS, MUROS Y MARCOS.					
		Alzado Muro en U	2	8,450	0,250	2,750	11,619
		Escalones	1	1,950	2,000	0,150	0,585
			4	0,150	2,000	0,350	0,420
			4	0,150	2,000	0,150	0,180
			4	1,900	2,000	0,150	2,280
			1	0,150	2,000	0,650	0,195
SUMA TOTAL PARTIDA: 2.1.8.6.1							15,279
2.1.8.6.2 680.0030	m²	ENCOFRADO PARA PARAMENTOS VISTOS PLANOS Y POSTERIOR DESENCOFRADO, EJECUTADO CON MADERA MACHICHEMBRADA i/ LIMPIEZA, HUMEDECIDO, APLICACIÓN DE DESENCOFRANTE, P.P. DE ELEMENTOS COMPLEMENTARIOS PARA SU ESTABILIDAD Y ADECUADA EJECUCIÓN.					
		Escalones	5		2,000	0,150	1,500
			4		2,000	0,650	5,200
			1		2,000	0,600	1,200
		Alzado muro en U	2	8,750		2,750	48,125
SUMA TOTAL PARTIDA: 2.1.8.6.2							56,025
2.1.8.6.3 610.0010	m³	HORMIGÓN DE LIMPIEZA HL-150 EN CIMIENTOS DE SOLERAS Y DE PEQUEÑAS OBRAS DE FÁBRICA PUESTO EN OBRA.					
			1	11,500	2,000	0,100	2,300
SUMA TOTAL PARTIDA: 2.1.8.6.3							2,300
2.1.8.6.4 680.0010	m²	ENCOFRADO PARA PARAMENTOS OCULTOS PLANOS Y POSTERIOR DESENCOFRADO i/ LIMPIEZA, HUMEDECIDO, APLICACIÓN DE DESENCOFRANTE, P.P. DE ELEMENTOS COMPLEMENTARIOS PARA SU ESTABILIDAD Y ADECUADA EJECUCIÓN.					
		Cimentación muro en U	2	8,750		0,250	4,375
			2		2,500	0,250	1,250
		Alzado muro en U	2	8,750		2,750	48,125
SUMA TOTAL PARTIDA: 2.1.8.6.4							53,750

N.º Precio	Ud	Descripción de las unidades de obra	Ud	Longitud	Anchura	Altura	Parcial
2.1.8.6.5 600.0020	kg	ACERO EN BARRAS CORRUGADAS B 500 SD COLOCADO EN ARMADURAS PASIVAS, i/ CORTE Y DOBLADO, COLOCACIÓN, SOLAPES, DESPUNTES Y P.P. DE ATADO CON ALAMBRE RECOCIDO Y SEPARADORES.					
		Cimentación muro en U	1	5,470		100,000	547,000
		Alzado muro en U	1	11,620		90,000	1.045,800
		Escalones	1	3,670		80,000	293,600
SUMA TOTAL PARTIDA: 2.1.8.6.5							1.886,400
2.1.8.6.6 610.0060	m³	HORMIGÓN PARA ARMAR HA-30 EN CIMENTACIONES, PILOTES, PANTALLAS, ENCEPADOS Y ACERAS.					
		Cimentación muro en U	1	8,750	2,500	0,250	5,469
SUMA TOTAL PARTIDA: 2.1.8.6.6							5,469
2.1.8.6.7 424.0020	m	TUBO DE PVC DE DIÁMETRO 150 mm RANURADO SOBRE CAMA DE ARENA DE 10 cm DE ESPESOR, REVESTIDA CON GEOTEXTIL Y RELLENA CON GRAVA FILTRANTE HASTA 25 cm POR ENCIMA DEL TUBO Y CIERRE DE DOBLE SOLAPA DEL PAQUETE FILTRANTE REALIZADO CON EL PROPIO GEOTEXTIL CON P.P. DE MEDIOS AUXILIARES COLOCADO.					
			2	8,750			17,500
SUMA TOTAL PARTIDA: 2.1.8.6.7							17,500
2.1.8.6.8 690.0040	m²	IMPERMEABILIZACIÓN DE PARAMENTOS ENTERRADOS CON PINTURA i/ P.P. DE CHORREADO PREVIO CON ARENA Y TODOS LOS MEDIOS NECESARIOS PARA LA COMPLETA EJECUCIÓN.					
			2	8,750		2,750	48,125
SUMA TOTAL PARTIDA: 2.1.8.6.8							48,125
2.1.8.6.9 690.0050	m²	IMPERMEABILIZACIÓN DE PARAMENTOS ENTERRADOS (MUROS, ESTRIBOS, ALETAS...) CON LÁMINA ASFÁLTICA. CONSTITUIDA POR: IMPRIMACIÓN ASFÁLTICA, MÍNIMO 0,5 kg/m², BANDA DE REFUERZO ASFÁLTICA COLOCADA EN TODOS LOS ÁNGULOS ADHERIDA CON SOPLETE AL SOPORTE PREVIAMENTE IMPRIMADO (SOLAPES DE 8 cm MÍNIMO); LÁMINA ASFÁLTICA DE BETÓN ELASTÓMERO ADHERIDA AL SOPORTE CON SOPLETE, LÁMINA DRENANTE FIJADA MECÁNICAMENTE AL SOPORTE (MEDIANTE DISPAROS O FIJACIONES), TUBERÍA DE DRENAJE CORRUGADA Y FLEXIBLE PERFORADA, RELLENO GRANULAR ENVUELTO EN GEOTEXTIL. LISTA PARA VERTER TIERRAS.					
			2	8,750		2,750	48,125
SUMA TOTAL PARTIDA: 2.1.8.6.9							48,125

N.º Precio	Ud	Descripción de las unidades de obra	Ud	Longitud	Anchura	Altura	Parcial
Capítulo: VARIOS							
2.1.8.7							
2.1.8.7.1 424.0020	m	TUBO DE PVC DE DIÁMETRO 150 mm RANURADO SOBRE CAMA DE ARENA DE 10 cm DE ESPESOR, REVESTIDA CON GEOTEXTIL Y RELLENA CON GRAVA FILTRANTE HASTA 25 cm POR ENCIMA DEL TUBO Y CIERRE DE DOBLE SOLAPA DEL PAQUETE FILTRANTE REALIZADO CON EL PROPIO GEOTEXTIL CON P.P. DE MEDIOS AUXILIARES COLOCADO.					
		Marco	2	117,650			235,300
		Aleta 1a	1	2,800			2,800
		Aleta 1b	1	2,800			2,800
		Aleta 2	1	3,700			3,700
		Aleta 3	1	3,800			3,800
SUMA TOTAL PARTIDA: 2.1.8.7.1							248,400
2.1.8.7.2 690.0040	m²	IMPERMEABILIZACIÓN DE PARAMENTOS ENTERRADOS CON PINTURA i/ P.P. DE CHORREADO PREVIO CON ARENA Y TODOS LOS MEDIOS NECESARIOS PARA LA COMPLETA EJECUCIÓN.					
		Marco	2	117,650		2,700	635,310
		Aleta 1a	1	117,650	3,700		435,305
		Aleta 1b	1	2,800		3,100	8,680
		Aleta 1b	1	2,800		2,400	6,720
		Aleta 2	1	3,700		1,550	5,735
		Aleta 3	1	3,800		3,000	11,400
SUMA TOTAL PARTIDA: 2.1.8.7.2							1.103,150
2.1.8.7.3 690.0050	m²	IMPERMEABILIZACIÓN DE PARAMENTOS ENTERRADOS (MUROS, ESTRIBOS, ALETAS...) CON LÁMINA ASFÁLTICA. CONSTITUIDA POR: IMPRIMACIÓN ASFÁLTICA, MÍNIMO 0,5 kg/m², BANDA DE REFUERZO ASFÁLTICA COLOCADA EN TODOS LOS ÁNGULOS ADHERIDA CON SOPLETE AL SOPORTE PREVIAMENTE IMPRIMADO (SOLAPES DE 8 cm MÍNIMO); LÁMINA ASFÁLTICA DE BETÚN ELASTÓMERO ADHERIDA AL SOPORTE CON SOPLETE, LÁMINA DRENANTE FIJADA MECÁNICAMENTE AL SOPORTE (MEDIANTE DISPAROS O FIJACIONES), TUBERÍA DE DRENAJE CORRUGADA Y FLEXIBLE PERFORADA, RELLENO GRANULAR ENVUELTO EN GEOTEXTIL. LISTA PARA VERTER TIERRAS.					
		Marco	2	117,650		2,700	635,310
		Aleta 1a	1	117,650	3,700		435,305
		Aleta 1a	1	2,800		3,100	8,680
		Aleta 1b	1	2,800		2,400	6,720
		Aleta 2	1	3,700		1,550	5,735
		Aleta 3	1	3,800		3,000	11,400
SUMA TOTAL PARTIDA: 2.1.8.7.3							1.103,150
2.1.8.7.4 681.0010	m³	CIMBRA CUAJADA i/ PROYECTO, PREPARACIÓN DE LA SUPERFICIE DE APOYO, NIVELACIÓN Y APUNTALAMIENTO DE LA CIMBRA, PRUEBAS DE CARGA, TRANSPORTES, MONTAJE Y DESMONTAJE, TOTALMENTE TERMINADA Y MONTADA.					
			1	117,650	3,000	2,000	705,900
SUMA TOTAL PARTIDA: 2.1.8.7.4							705,900

N.º Precio	Ud	Descripción de las unidades de obra	Ud	Longitud	Anchura	Altura	Parcial
Capítulo: 2.1.9 ODT EJE 11							
Capítulo: MOVIMIENTO DE TIERRAS							
2.1.9.1							
2.1.9.1.1 332.0040	m³	RELLENO LOCALIZADO EN ZANJAS, POZOS Y CIMIENTOS CON MATERIAL PROCEDENTE DE LA TRAZA i/ EXTENDIDO, HUMECTACIÓN, COMPACTACIÓN, TERMINACIÓN Y REFINO DE LA SUPERFICIE DE LA CORONACIÓN Y REFINO DE TALUDES (EN SU CASO).					
		Excavación HL-150	1	1.720,930			1.720,930
		Marco	-1	52,850			-52,850
		Aletas HA-30 cimentaciones	-1	22,950			-22,950
		Marco	-1	256,900			-256,900
SUMA TOTAL PARTIDA: 2.1.9.1.1							1.388,230
2.1.9.1.2 321.N010	m³	EXCAVACIÓN MECÁNICA DE ZANJAS, POZOS O CIMIENTOS EN CUALQUIER TIPO DE TERRENO, CONSIDERÁNDOSE ZANJAS Y CIMIENTOS AQUELLOS QUE TENGAN UNA ANCHURA < 3 M Y UNA PROFUNDIDAD < 6 M, Y POZOS LOS QUE TENGAN UNA PROFUNDIDAD < 2 VECES EL DIÁMETRO O ANCHO i/ ENTIBACIÓN, AGOTAMIENTO Y DRENAJE DURANTE LA EJECUCIÓN, SANEAMIENTO DE DESPRENDIMIENTOS, CARGA Y TRANSPORTE A LUGAR DE EMPLEO O A VERTEDERO, INCLUIDO TRANSPORTE i/V A CUALQUIER DISTANCIA.					
		Marco	1	73,400	11,000	2,000	1.614,800
		Aleta 4a	1	10,750	4,250	2,750	125,641
		Aleta 4b	1	10,750	3,300	1,900	67,403
SUMA TOTAL PARTIDA: 2.1.9.1.2							1.807,844
Capítulo: SOLERA							
2.1.9.2							
2.1.9.2.1 610.0010	m³	HORMIGÓN DE LIMPIEZA HL-150 EN CIMIENTOS DE SOLERAS Y DE PEQUEÑAS OBRAS DE FÁBRICA PUESTO EN OBRA.					
			1	73,400	7,200	0,100	52,848
SUMA TOTAL PARTIDA: 2.1.9.2.1							52,848
2.1.9.2.2 680.0010	m²	ENCOFRADO PARA PARAMENTOS OCULTOS PLANOS Y POSTERIOR DESENCOFRADO i/ LIMPIEZA, HUMEDECIDO, APLICACIÓN DE DESENCOFRANTE, P.P. DE ELEMENTOS COMPLEMENTARIOS PARA SU ESTABILIDAD Y ADECUADA EJECUCIÓN.					
			2	73,400		0,500	73,400
			2		7,000	0,500	7,000
SUMA TOTAL PARTIDA: 2.1.9.2.2							80,400
2.1.9.2.3 600.0020	kg	ACERO EN BARRAS CORRUGADAS B 500 SD COLOCADO EN ARMADURAS PASIVAS, i/ CORTE Y DOBLADO, COLOCACIÓN, SOLAPES, DESPUNTES Y P.P. DE ATADO CON ALAMBRE RECOCIDO Y SEPARADORES.					
			1	256,900	100,000		25.690,000

N.º Precio	Ud	Descripción de las unidades de obra	Ud	Longitud	Anchura	Altura	Parcial
SUMA TOTAL PARTIDA: 2.1.9.2.3							25.690,000
2.1.9.2.4 610.0060	m³	HORMIGÓN PARA ARMAR HA-30 EN CIMENTACIONES, PILOTES, PANTALLAS, ENCEPADOS Y ACERAS.	1	73,400	7,000	0,500	256,900
SUMA TOTAL PARTIDA: 2.1.9.2.4							256,900
Capítulo: 2.1.9.3 HASTIALES							
2.1.9.3.1 680.0010	m²	ENCOFRADO PARA PARAMENTOS OCULTOS PLANOS Y POSTERIOR DEENCOFRADO i/ LIMPIEZA, HUMEDECIDO, APLICACIÓN DE DEENCOFRANTE, P.P. DE ELEMENTOS COMPLEMENTARIOS PARA SU ESTABILIDAD Y ADECUADA EJECUCIÓN.	2 4	73,400		6,000 6,000	880,800 12,000
SUMA TOTAL PARTIDA: 2.1.9.3.1							892,800
2.1.9.3.2 610.0070	m³	HORMIGÓN PARA ARMAR HA-30 EN ALZADOS DE PILAS, ESTRIBOS, CABECEROS, VIGAS, TABLEROS, LOSAS, MUROS Y MARCOS.	2	73,400	0,500	6,000	440,400
SUMA TOTAL PARTIDA: 2.1.9.3.2							440,400
2.1.9.3.3 600.0020	kg	ACERO EN BARRAS CORRUGADAS B 500 SD COLOCADO EN ARMADURAS PASIVAS, i/ CORTE Y DOBLADO, COLOCACIÓN, SOLAPES, DESPUNTES Y P.P. DE ATADO CON ALAMBRE RECOCIDO Y SEPARADORES.	1	440,400	100,000		44.040,000
SUMA TOTAL PARTIDA: 2.1.9.3.3							44.040,000
2.1.9.3.4 680.0030	m²	ENCOFRADO PARA PARAMENTOS VISTOS PLANOS Y POSTERIOR DEENCOFRADO, EJECUTADO CON MADERA MACHICHEMBRADA i/ LIMPIEZA, HUMEDECIDO, APLICACIÓN DE DEENCOFRANTE, P.P. DE ELEMENTOS COMPLEMENTARIOS PARA SU ESTABILIDAD Y ADECUADA EJECUCIÓN.	2	73,400		6,000	880,800
SUMA TOTAL PARTIDA: 2.1.9.3.4							880,800
Capítulo: 2.1.9.4 LOSA SUPERIOR							
2.1.9.4.1 680.0010	m²	ENCOFRADO PARA PARAMENTOS OCULTOS PLANOS Y POSTERIOR DEENCOFRADO i/ LIMPIEZA, HUMEDECIDO, APLICACIÓN DE DEENCOFRANTE, P.P. DE ELEMENTOS COMPLEMENTARIOS PARA SU ESTABILIDAD Y ADECUADA EJECUCIÓN.	2 2	73,400		0,500 0,500	73,400 7,000
SUMA TOTAL PARTIDA: 2.1.9.4.1							80,400

N.º Precio	Ud	Descripción de las unidades de obra	Ud	Longitud	Anchura	Altura	Parcial
2.1.9.4.2 610.0070	m³	HORMIGÓN PARA ARMAR HA-30 EN ALZADOS DE PILAS, ESTRIBOS, CABECEROS, VIGAS, TABLEROS, LOSAS, MUROS Y MARCOS.	1	73,400	7,000	0,500	256,900
SUMA TOTAL PARTIDA: 2.1.9.4.2							256,900
2.1.9.4.3 600.0020	kg	ACERO EN BARRAS CORRUGADAS B 500 SD COLOCADO EN ARMADURAS PASIVAS, i/ CORTE Y DOBLADO, COLOCACIÓN, SOLAPES, DESPUNTES Y P.P. DE ATADO CON ALAMBRE RECOCIDO Y SEPARADORES.	1	256,900	100,000		25.690,000
SUMA TOTAL PARTIDA: 2.1.9.4.3							25.690,000
Capítulo: 2.1.9.5 ALETAS							
2.1.9.5.1 610.0070	m³	HORMIGÓN PARA ARMAR HA-30 EN ALZADOS DE PILAS, ESTRIBOS, CABECEROS, VIGAS, TABLEROS, LOSAS, MUROS Y MARCOS.					
		Aleta 4a	1	10,750	0,500	2,750	14,781
		Aleta 4b	1	10,750	0,400	1,900	8,170
SUMA TOTAL PARTIDA: 2.1.9.5.1							22,951
2.1.9.5.2 680.0030	m²	ENCOFRADO PARA PARAMENTOS VISTOS PLANOS Y POSTERIOR DEENCOFRADO, EJECUTADO CON MADERA MACHICHEMBRADA i/ LIMPIEZA, HUMEDECIDO, APLICACIÓN DE DEENCOFRANTE, P.P. DE ELEMENTOS COMPLEMENTARIOS PARA SU ESTABILIDAD Y ADECUADA EJECUCIÓN.					
		Aleta 4a	1	10,750		2,750	29,563
		Aleta 4b	1	10,750		1,900	20,425
SUMA TOTAL PARTIDA: 2.1.9.5.2							49,988
2.1.9.5.3 680.0010	m²	ENCOFRADO PARA PARAMENTOS OCULTOS PLANOS Y POSTERIOR DEENCOFRADO i/ LIMPIEZA, HUMEDECIDO, APLICACIÓN DE DEENCOFRANTE, P.P. DE ELEMENTOS COMPLEMENTARIOS PARA SU ESTABILIDAD Y ADECUADA EJECUCIÓN.					
		Aleta 4a	1	10,750		2,750	29,563
		Aleta 4b	1	10,750		1,900	20,425
SUMA TOTAL PARTIDA: 2.1.9.5.3							49,988
2.1.9.5.4 600.0020	kg	ACERO EN BARRAS CORRUGADAS B 500 SD COLOCADO EN ARMADURAS PASIVAS, i/ CORTE Y DOBLADO, COLOCACIÓN, SOLAPES, DESPUNTES Y P.P. DE ATADO CON ALAMBRE RECOCIDO Y SEPARADORES.					
		Alzados	1	22,950	90,000		2.065,500
SUMA TOTAL PARTIDA: 2.1.9.5.4							2.065,500

N.º Precio	Ud	Descripción de las unidades de obra	Ud	Longitud	Anchura	Altura	Parcial
Capítulo: VARIOS							
2.1.9.6							
2.1.9.6.1 424.0020	m	TUBO DE PVC DE DIÁMETRO 150 mm RANURADO SOBRE CAMA DE ARENA DE 10 cm DE ESPESOR, REVESTIDA CON GEOTEXTIL Y RELLENA CON GRAVA FILTRANTE HASTA 25 cm POR ENCIMA DEL TUBO Y CIERRE DE DOBLE SOLAPA DEL PAQUETE FILTRANTE REALIZADO CON EL PROPIO GEOTEXTIL CON P.P. DE MEDIOS AUXILIARES COLOCADO.					
		Marco	2	73,400			146,800
		Aleta 4a	1	10,750			10,750
		Aleta 4b	1	10,750			10,750
SUMA TOTAL PARTIDA: 2.1.9.6.1							168,300
2.1.9.6.2 690.0040	m²	IMPERMEABILIZACIÓN DE PARAMENTOS ENTERRADOS CON PINTURA i/ P.P. DE CHORREADO PREVIO CON ARENA Y TODOS LOS MEDIOS NECESARIOS PARA LA COMPLETA EJECUCIÓN.					
		Marco	2	73,400		7,000	1.027,600
			1	73,400	7,000		513,800
		Aleta 4a	1	10,750		2,750	29,563
		Aleta 4b	1	10,750		1,900	20,425
SUMA TOTAL PARTIDA: 2.1.9.6.2							1.591,388
2.1.9.6.3 690.0050	m²	IMPERMEABILIZACIÓN DE PARAMENTOS ENTERRADOS (MUROS, ESTRIBOS, ALETAS...) CON LÁMINA ASFÁLTICA. CONSTITUIDA POR: IMPRIMACIÓN ASFÁLTICA, MÍNIMO 0,5 kg/m², BANDA DE REFUERZO ASFÁLTICA COLOCADA EN TODOS LOS ÁNGULOS ADHERIDA CON SOPLETE AL SOPORTE PREVIAMENTE IMPRIMADO (SOLAPES DE 8 cm MÍNIMO); LÁMINA ASFÁLTICA DE BETÚN ELASTÓMERO ADHERIDA AL SOPORTE CON SOPLETE, LÁMINA DRENANTE FIJADA MECÁNICAMENTE AL SOPORTE (MEDIANTE DISPAROS O FIJACIONES), TUBERÍA DE DRENAJE CORRUGADA Y FLEXIBLE PERFORADA, RELLENO GRANULAR ENVUELTO EN GEOTEXTIL. LISTA PARA VERTER TIERRAS.					
		Marco	2	73,400		7,000	1.027,600
			1	73,400	7,000		513,800
		Aleta 4a	1	10,750		2,750	29,563
		Aleta 4b	1	10,750		1,900	20,425
SUMA TOTAL PARTIDA: 2.1.9.6.3							1.591,388
2.1.9.6.4 681.0010	m³	CIMBRA CUAJADA i/ PROYECTO, PREPARACIÓN DE LA SUPERFICIE DE APOYO, NIVELACIÓN Y APUNTALAMIENTO DE LA CIMBRA, PRUEBAS DE CARGA, TRANSPORTES, MONTAJE Y DESMONTAJE, TOTALMENTE TERMINADA Y MONTADA.					
			1	73,400	6,000	6,000	2.642,400
SUMA TOTAL PARTIDA: 2.1.9.6.4							2.642,400

N.º Precio	Ud	Descripción de las unidades de obra	Ud	Longitud	Anchura	Altura	Parcial
Capítulo: 2.1.10 ODT EJE 13							
Capítulo: MOVIMIENTO DE TIERRAS							
2.1.10.1							
2.1.10.1.1 332.0040	m³	RELLENO LOCALIZADO EN ZANJAS, POZOS Y CIMIENTOS CON MATERIAL PROCEDENTE DE LA TRAZA i/ EXTENDIDO, HUMECTACIÓN, COMPACTACIÓN, TERMINACIÓN Y REFINO DE LA SUPERFICIE DE LA CORONACIÓN Y REFINO DE TALUDES (EN SU CASO).					
		Excavación HL-150	1	2.081,600			2.081,600
		Marco	-1	7,700			-7,700
		HA-30 cimentaciones	-1	37,450			-37,450
		Marco	-1	101,650			-101,650
		Aletas	-1	16,640			-16,640
		Hueco interior	-1	16,000	6,000	6,000	-576,000
		Saneos	-1	152,480			-152,480
SUMA TOTAL PARTIDA: 2.1.10.1.1							1.189,680
2.1.10.1.2 321.N010	m³	EXCAVACIÓN MECÁNICA DE ZANJAS, POZOS O CIMIENTOS EN CUALQUIER TIPO DE TERRENO, CONSIDERÁNDOSE ZANJAS Y CIMIENTOS AQUELLOS QUE TENGAN UNA ANCHURA < 3 M Y UNA PROFUNDIDAD < 6 M, Y POZOS LOS QUE TENGAN UNA PROFUNDIDAD < 2 VECES EL DIÁMETRO O ANCHO i/ ENTIBACIÓN, AGOTAMIENTO Y DRENAJE DURANTE LA EJECUCIÓN, SANEOS DE DESPRENDIMIENTOS, CARGA Y TRANSPORTE A LUGAR DE EMPLEO O A VERTEDERO, INCLUIDO TRANSPORTE i/V A CUALQUIER DISTANCIA.					
		Marco	1	16,000	16,000	7,100	1.817,600
		Aleta 5a	1	2,800	4,400	2,950	36,344
		Aleta 5b	1	2,800	3,000	1,600	13,440
			1	2,100	2,300	0,900	4,347
SUMA TOTAL PARTIDA: 2.1.10.1.2							1.871,731
2.1.10.1.3 610.0010	m³	HORMIGÓN DE LIMPIEZA HL-150 EN CIMIENTOS DE SOLERAS Y DE PEQUEÑAS OBRAS DE FÁBRICA PUESTO EN OBRA.					
		Saneos	1	10,700	9,500	1,500	152,475
SUMA TOTAL PARTIDA: 2.1.10.1.3							152,475
Capítulo: SOLERA							
2.1.10.2							
2.1.10.2.1 610.0010	m³	HORMIGÓN DE LIMPIEZA HL-150 EN CIMIENTOS DE SOLERAS Y DE PEQUEÑAS OBRAS DE FÁBRICA PUESTO EN OBRA.					
			1	10,700	7,200	0,100	7,704
SUMA TOTAL PARTIDA: 2.1.10.2.1							7,704
2.1.10.2.2 680.0010	m²	ENCOFRADO PARA PARAMENTOS OCULTOS PLANOS Y POSTERIOR DESENCOFRADO i/ LIMPIEZA, HUMEDECIDO, APLICACIÓN DE DESENCOFRANTE, P.P. DE ELEMENTOS COMPLEMENTARIOS PARA SU ESTABILIDAD Y ADECUADA EJECUCIÓN.					

N.º Precio	Ud	Descripción de las unidades de obra	Ud	Longitud	Anchura	Altura	Parcial
			2	10,700		0,500	10,700
			2		7,000	0,500	7,000
SUMA TOTAL PARTIDA: 2.1.10.2.2							17,700
2.1.10.2.3	kg	ACERO EN BARRAS CORRUGADAS B 500 SD COLOCADO EN ARMADURAS PASIVAS, i/ CORTE Y DOBLADO, COLOCACIÓN, SOLAPES, DESPUNTES Y P.P. DE ATADO CON ALAMBRE RECOCIDO Y SEPARADORES.	1	37,450	100,000		3.745,000
600.0020							
SUMA TOTAL PARTIDA: 2.1.10.2.3							3.745,000
2.1.10.2.4	m³	HORMIGÓN PARA ARMAR HA-30 EN CIMENTACIONES, PILOTES, PANTALLAS, ENCEPADOS Y ACERAS.	1	10,700	7,000	0,500	37,450
610.0060							
SUMA TOTAL PARTIDA: 2.1.10.2.4							37,450
Capítulo:		HASTIALES					
2.1.10.3							
2.1.10.3.1	m²	ENCOFRADO PARA PARAMENTOS OCULTOS PLANOS Y POSTERIOR DESENCOFRADO i/ LIMPIEZA, HUMEDECIDO, APLICACIÓN DE DESENCOFRANTE, P.P. DE ELEMENTOS COMPLEMENTARIOS PARA SU ESTABILIDAD Y ADECUADA EJECUCIÓN.	2	10,700		6,000	128,400
680.0010			4		0,500	6,000	12,000
SUMA TOTAL PARTIDA: 2.1.10.3.1							140,400
2.1.10.3.2	m³	HORMIGÓN PARA ARMAR HA-30 EN ALZADOS DE PILAS, ESTRIBOS, CABECEROS, VIGAS, TABLEROS, LOSAS, MUROS Y MARCOS.	2	10,700	0,500	6,000	64,200
610.0070							
SUMA TOTAL PARTIDA: 2.1.10.3.2							64,200
2.1.10.3.3	kg	ACERO EN BARRAS CORRUGADAS B 500 SD COLOCADO EN ARMADURAS PASIVAS, i/ CORTE Y DOBLADO, COLOCACIÓN, SOLAPES, DESPUNTES Y P.P. DE ATADO CON ALAMBRE RECOCIDO Y SEPARADORES.	1	64,200	100,000		6.420,000
600.0020							
SUMA TOTAL PARTIDA: 2.1.10.3.3							6.420,000
2.1.10.3.4	m²	ENCOFRADO PARA PARAMENTOS VISTOS PLANOS Y POSTERIOR DESENCOFRADO, EJECUTADO CON MADERA MACHICHEMBRADA i/ LIMPIEZA, HUMEDECIDO, APLICACIÓN DE DESENCOFRANTE, P.P. DE ELEMENTOS COMPLEMENTARIOS PARA SU ESTABILIDAD Y ADECUADA EJECUCIÓN.	2	10,700		6,000	128,400
680.0030							
SUMA TOTAL PARTIDA: 2.1.10.3.4							128,400

N.º Precio	Ud	Descripción de las unidades de obra	Ud	Longitud	Anchura	Altura	Parcial
Capítulo:		LOSA SUPERIOR					
2.1.10.4							
2.1.10.4.1	m²	ENCOFRADO PARA PARAMENTOS OCULTOS PLANOS Y POSTERIOR DESENCOFRADO i/ LIMPIEZA, HUMEDECIDO, APLICACIÓN DE DESENCOFRANTE, P.P. DE ELEMENTOS COMPLEMENTARIOS PARA SU ESTABILIDAD Y ADECUADA EJECUCIÓN.	2	10,700		0,500	10,700
680.0010			2		7,000	0,500	7,000
SUMA TOTAL PARTIDA: 2.1.10.4.1							17,700
2.1.10.4.2	m³	HORMIGÓN PARA ARMAR HA-30 EN ALZADOS DE PILAS, ESTRIBOS, CABECEROS, VIGAS, TABLEROS, LOSAS, MUROS Y MARCOS.	1	10,700	7,000	0,500	37,450
610.0070							
SUMA TOTAL PARTIDA: 2.1.10.4.2							37,450
2.1.10.4.3	kg	ACERO EN BARRAS CORRUGADAS B 500 SD COLOCADO EN ARMADURAS PASIVAS, i/ CORTE Y DOBLADO, COLOCACIÓN, SOLAPES, DESPUNTES Y P.P. DE ATADO CON ALAMBRE RECOCIDO Y SEPARADORES.	1	37,450	100,000		3.745,000
600.0020			105	2,000	2,470		518,700
SUMA TOTAL PARTIDA: 2.1.10.4.3							4.263,700
Capítulo:		ALETAS					
2.1.10.5							
2.1.10.5.1	m³	HORMIGÓN PARA ARMAR HA-30 EN ALZADOS DE PILAS, ESTRIBOS, CABECEROS, VIGAS, TABLEROS, LOSAS, MUROS Y MARCOS.	1	8,200	0,500	2,950	12,095
610.0070			1	5,900	0,400	1,600	3,776
		Aleta 5a	1	2,100	0,400	0,900	0,756
SUMA TOTAL PARTIDA: 2.1.10.5.1							16,627
2.1.10.5.2	m²	ENCOFRADO PARA PARAMENTOS VISTOS PLANOS Y POSTERIOR DESENCOFRADO, EJECUTADO CON MADERA MACHICHEMBRADA i/ LIMPIEZA, HUMEDECIDO, APLICACIÓN DE DESENCOFRANTE, P.P. DE ELEMENTOS COMPLEMENTARIOS PARA SU ESTABILIDAD Y ADECUADA EJECUCIÓN.	1	8,200		2,950	24,190
680.0030			1	5,900		1,600	9,440
		Aleta 5a	1	2,100		0,900	1,890
SUMA TOTAL PARTIDA: 2.1.10.5.2							35,520
2.1.10.5.3	m²	ENCOFRADO PARA PARAMENTOS OCULTOS PLANOS Y POSTERIOR DESENCOFRADO i/ LIMPIEZA, HUMEDECIDO, APLICACIÓN DE DESENCOFRANTE, P.P. DE ELEMENTOS COMPLEMENTARIOS PARA SU ESTABILIDAD Y ADECUADA EJECUCIÓN.	1	8,200		2,950	24,190
680.0010			1	5,900		1,600	9,440
		Aleta 5a	1	2,100		0,900	1,890

N.º Precio	Ud	Descripción de las unidades de obra	Ud	Longitud	Anchura	Altura	Parcial
SUMA TOTAL PARTIDA: 2.1.10.5.3							35,520
2.1.10.5.4 600.0020	kg	ACERO EN BARRAS CORRUGADAS B 500 SD COLOCADO EN ARMADURAS PASIVAS, i/ CORTE Y DOBLADO, COLOCACIÓN, SOLAPES, DESPUNTES Y P.P. DE ATADO CON ALAMBRE RECOCIDO Y SEPARADORES.					
		Alzado	1	16,640	80,000		1.331,200
SUMA TOTAL PARTIDA: 2.1.10.5.4							1.331,200
Capítulo:		VARIOS					
2.1.10.6							
2.1.10.6.1 424.0020	m	TUBO DE PVC DE DIÁMETRO 150 mm RANURADO SOBRE CAMA DE ARENA DE 10 cm DE ESPESOR, REVESTIDA CON GEOTEXTIL Y RELLENA CON GRAVA FILTRANTE HASTA 25 cm POR ENCIMA DEL TUBO Y CIERRE DE DOBLE SOLAPA DEL PAQUETE FILTRANTE REALIZADO CON EL PROPIO GEOTEXTIL CON P.P. DE MEDIOS AUXILIARES COLOCADO.					
		Marco	2	10,700			21,400
		Aleta 5a	1	8,200			8,200
		Aleta 5b	1	5,900			5,900
			1	2,100			2,100
SUMA TOTAL PARTIDA: 2.1.10.6.1							37,600
2.1.10.6.2 690.0040	m²	IMPERMEABILIZACIÓN DE PARAMENTOS ENTERRADOS CON PINTURA i/ P.P. DE CHORREADO PREVIO CON ARENA Y TODOS LOS MEDIOS NECESARIOS PARA LA COMPLETA EJECUCIÓN.					
		Marco	2	10,700		7,000	149,800
			1	10,700	7,000		74,900
		Aleta 5a	1	8,200		2,950	24,190
		Aleta 5b	1	5,900		1,600	9,440
			1	2,100		0,900	1,890
SUMA TOTAL PARTIDA: 2.1.10.6.2							260,220
2.1.10.6.3 690.0050	m²	IMPERMEABILIZACIÓN DE PARAMENTOS ENTERRADOS (MUROS, ESTRIBOS, ALETAS...) CON LÁMINA ASFÁLTICA. CONSTITUIDA POR: IMPRIMACIÓN ASFÁLTICA, MÍNIMO 0,5 kg/m², BANDA DE REFUERZO ASFÁLTICA COLOCADA EN TODOS LOS ÁNGULOS ADHERIDA CON SOPLETE AL SOPORTE PREVIAMENTE IMPRIMADO (SOLAPES DE 8 cm MÍNIMO); LÁMINA ASFÁLTICA DE BETÚN ELASTÓMERO ADHERIDA AL SOPORTE CON SOPLETE, LÁMINA DRENANTE FIJADA MECÁNICAMENTE AL SOPORTE (MEDIANTE DISPAROS O FIJACIONES), TUBERÍA DE DRENAJE CORRUGADA Y FLEXIBLE PERFORADA, RELLENO GRANULAR ENVUELTO EN GEOTEXTIL. LISTA PARA VERTER TIERRAS.					
		Marco	2	10,700		7,000	149,800
			1	10,700	7,000		74,900
		Aleta 5a	1	8,200		2,950	24,190
		Aleta 5b	1	5,900		1,600	9,440
			1	2,100		0,900	1,890
SUMA TOTAL PARTIDA: 2.1.10.6.3							260,220

N.º Precio	Ud	Descripción de las unidades de obra	Ud	Longitud	Anchura	Altura	Parcial
2.1.10.6.4 681.0010	m³	CIMBRA CUAJADA i/ PROYECTO, PREPARACIÓN DE LA SUPERFICIE DE APOYO, NIVELACIÓN Y APUNTAMIENTO DE LA CIMBRA, PRUEBAS DE CARGA, TRANSPORTES, MONTAJE Y DESMONTAJE, TOTALMENTE TERMINADA Y MONTADA.					
			1	10,700	6,000	6,000	385,200
SUMA TOTAL PARTIDA: 2.1.10.6.4							385,200
Capítulo: 2.1.11		AMPLIACIÓN ODT BAJO A-4					
2.1.11.1		MOVIMIENTO DE TIERRAS					
2.1.11.1.1 332.0040	m³	RELLENO LOCALIZADO EN ZANJAS, POZOS Y CIMIENTOS CON MATERIAL PROCEDENTE DE LA TRAZA i/ EXTENDIDO, HUMECTACIÓN, COMPACTACIÓN, TERMINACIÓN Y REFINO DE LA SUPERFICIE DE LA CORONACIÓN Y REFINO DE TALUDES (EN SU CASO).					
		Excavación HL-150	1	337,370			337,370
		Marco	-1	6,120			-6,120
		Aletas	-1	1,600			-1,600
		HA-30 cimentaciones					
		Marco	-1	26,610			-26,610
		Aletas	-1	5,760			-5,760
		HA-30 alzados					
		Marco	-1	21,790			-21,790
		Aletas	-1	4,200			-4,200
		Huecos interiores	3	2,600	3,650	1,650	46,976
		Saneamiento	-1	89,430			-89,430
SUMA TOTAL PARTIDA: 2.1.11.1.1							228,836
2.1.11.1.2 321.N010	m³	EXCAVACIÓN MECÁNICA DE ZANJAS, POZOS O CIMIENTOS EN CUALQUIER TIPO DE TERRENO, CONSIDERÁNDOSE ZANJAS Y CIMIENTOS AQUELLOS QUE TENGAN UNA ANCHURA < 3 M Y UNA PROFUNDIDAD < 6 M, Y POZOS LOS QUE TENGAN UNA PROFUNDIDAD < 2 VECES EL DIÁMETRO O ANCHO i/ ENTIBACIÓN, AGOTAMIENTO Y DRENAJE DURANTE LA EJECUCIÓN, SANEAMIENTO DE DESPRENDIMIENTOS, CARGA Y TRANSPORTE A LUGAR DE EMPLEO O A VERTEDERO, INCLUIDO TRANSPORTE i/V A CUALQUIER DISTANCIA.					
		Marco	1	4,900	18,150	3,600	320,166
		Aleta 1	1	4,000	4,300	0,500	8,600
		Aleta 2	1	4,000	4,300	0,500	8,600
SUMA TOTAL PARTIDA: 2.1.11.1.2							337,366
2.1.11.1.3 301.N021	m³	DEMOLICIÓN DE FÁBRICA HORMIGÓN ARMADO i/ DESESCOMBRO, CARGA Y TRANSPORTE DE MATERIAL DEMOLIDO A GESTOR AUTORIZADO, INCLUIDO TRANSPORTE i/V A CUALQUIER DISTANCIA.					
		Aleta existente 1	1	3,900			3,900
		Aleta existente 2	1	6,550			6,550
SUMA TOTAL PARTIDA: 2.1.11.1.3							10,450
2.1.11.1.4 610.0010	m³	HORMIGÓN DE LIMPIEZA HL-150 EN CIMIENTOS DE SOLERAS Y DE PEQUEÑAS OBRAS DE FÁBRICA PUESTO EN OBRA.					

N.º Precio	Ud	Descripción de las unidades de obra	Ud	Longitud	Anchura	Altura	Parcial
		Saneamiento	1	4,400	13,550	1,500	89,430
SUMA TOTAL PARTIDA: 2.1.11.1.4							89,430
Capítulo:		SOLERA					
2.1.11.2							
2.1.11.2.1	m³	HORMIGÓN DE LIMPIEZA HL-150 EN CIMIENTOS DE SOLERAS Y DE PEQUEÑAS OBRAS DE FÁBRICA PUESTO EN OBRA.					
610.0010			1	4,400	12,750	0,100	5,610
		Rastrillo	1	0,400	12,750	0,100	0,510
SUMA TOTAL PARTIDA: 2.1.11.2.1							6,120
2.1.11.2.2	m²	ENCOFRADO PARA PARAMENTOS OCULTOS PLANOS Y POSTERIOR DESENCOFRADO i/ LIMPIEZA, HUMEDECIDO, APLICACIÓN DE DESENCOFRANTE, P.P. DE ELEMENTOS COMPLEMENTARIOS PARA SU ESTABILIDAD Y ADECUADA EJECUCIÓN.					
680.0010			2	4,800		0,400	3,840
		Rastrillo	2	0,400	4,000	0,500	1,600
			1		12,550	0,900	11,295
SUMA TOTAL PARTIDA: 2.1.11.2.2							16,735
2.1.11.2.3	kg	ACERO EN BARRAS CORRUGADAS B 500 SD COLOCADO EN ARMADURAS PASIVAS, i/ CORTE Y DOBLADO, COLOCACIÓN, SOLAPES, DESPUNTES Y P.P. DE ATADO CON ALAMBRE RECOCIDO Y SEPARADORES.					
600.0020			1	26,610	100,000		2,661,000
SUMA TOTAL PARTIDA: 2.1.11.2.3							2,661,000
2.1.11.2.4	m³	HORMIGÓN PARA ARMAR HA-30 EN CIMENTACIONES, PILOTES, PANTALLAS, ENCEPADOS Y ACERAS.					
610.0060			1	4,800	12,550	0,400	24,096
		Rastrillo	1	0,400	12,550	0,500	2,510
SUMA TOTAL PARTIDA: 2.1.11.2.4							26,606
Capítulo:		HASTIALES					
2.1.11.3							
2.1.11.3.1	m²	ENCOFRADO PARA PARAMENTOS OCULTOS PLANOS Y POSTERIOR DESENCOFRADO i/ LIMPIEZA, HUMEDECIDO, APLICACIÓN DE DESENCOFRANTE, P.P. DE ELEMENTOS COMPLEMENTARIOS PARA SU ESTABILIDAD Y ADECUADA EJECUCIÓN.					
680.0010			2	2,600		1,650	8,580
			4		0,400	1,650	2,640
SUMA TOTAL PARTIDA: 2.1.11.3.1							11,220
2.1.11.3.2	m³	HORMIGÓN PARA ARMAR HA-30 EN ALZADOS DE PILAS, ESTRIBOS, CABECEROS, VIGAS, TABLEROS, LOSAS, MUROS Y MARCOS.					
610.0070			4	2,600	0,400	1,650	6,864
SUMA TOTAL PARTIDA: 2.1.11.3.2							6,864

N.º Precio	Ud	Descripción de las unidades de obra	Ud	Longitud	Anchura	Altura	Parcial
2.1.11.3.3	kg	ACERO EN BARRAS CORRUGADAS B 500 SD COLOCADO EN ARMADURAS PASIVAS, i/ CORTE Y DOBLADO, COLOCACIÓN, SOLAPES, DESPUNTES Y P.P. DE ATADO CON ALAMBRE RECOCIDO Y SEPARADORES.					
600.0020			1	6,860	100,000		686,000
SUMA TOTAL PARTIDA: 2.1.11.3.3							686,000
2.1.11.3.4	m²	ENCOFRADO PARA PARAMENTOS VISTOS PLANOS Y POSTERIOR DESENCOFRADO, EJECUTADO CON MADERA MACHICHEBRADA i/ LIMPIEZA, HUMEDECIDO, APLICACIÓN DE DESENCOFRANTE, P.P. DE ELEMENTOS COMPLEMENTARIOS PARA SU ESTABILIDAD Y ADECUADA EJECUCIÓN.					
680.0030			6	2,600		1,650	25,740
SUMA TOTAL PARTIDA: 2.1.11.3.4							25,740
Capítulo:		LOSA SUPERIOR					
2.1.11.4							
2.1.11.4.1	m²	ENCOFRADO PARA PARAMENTOS OCULTOS PLANOS Y POSTERIOR DESENCOFRADO i/ LIMPIEZA, HUMEDECIDO, APLICACIÓN DE DESENCOFRANTE, P.P. DE ELEMENTOS COMPLEMENTARIOS PARA SU ESTABILIDAD Y ADECUADA EJECUCIÓN.					
680.0010			2	2,600		0,400	2,080
			1		12,550	0,400	5,020
SUMA TOTAL PARTIDA: 2.1.11.4.1							7,100
2.1.11.4.2	m³	HORMIGÓN PARA ARMAR HA-30 EN ALZADOS DE PILAS, ESTRIBOS, CABECEROS, VIGAS, TABLEROS, LOSAS, MUROS Y MARCOS.					
610.0070			1	2,600	12,550	0,400	13,052
		Imposta	1	0,300	12,550	0,500	1,883
SUMA TOTAL PARTIDA: 2.1.11.4.2							14,935
2.1.11.4.3	kg	ACERO EN BARRAS CORRUGADAS B 500 SD COLOCADO EN ARMADURAS PASIVAS, i/ CORTE Y DOBLADO, COLOCACIÓN, SOLAPES, DESPUNTES Y P.P. DE ATADO CON ALAMBRE RECOCIDO Y SEPARADORES.					
600.0020			1	14,930	100,000		1,493,000
		Pasadores perimetrales Ø16/0.30	110	1,500	1,580		260,700
SUMA TOTAL PARTIDA: 2.1.11.4.3							1,753,700
2.1.11.4.4	m²	ENCOFRADO PARA PARAMENTOS VISTOS PLANOS Y POSTERIOR DESENCOFRADO, EJECUTADO CON MADERA MACHICHEBRADA i/ LIMPIEZA, HUMEDECIDO, APLICACIÓN DE DESENCOFRANTE, P.P. DE ELEMENTOS COMPLEMENTARIOS PARA SU ESTABILIDAD Y ADECUADA EJECUCIÓN.					
680.0030			2	0,300		0,500	0,300
			2		12,550	0,500	12,550
SUMA TOTAL PARTIDA: 2.1.11.4.4							12,850

N.º Precio	Ud	Descripción de las unidades de obra	Ud	Longitud	Anchura	Altura	Parcial
Capítulo: ALETAS							
2.1.11.5							
2.1.11.5.1	m³	HORMIGÓN PARA ARMAR HA-30 EN ALZADOS DE PILAS, ESTRIBOS, CABECEROS, VIGAS, TABLEROS, LOSAS, MUROS Y MARCOS.					
610.0070		Aleta 1	1	4,000	0,300	1,750	2,100
		Aleta 2	1	4,000	0,300	1,750	2,100
SUMA TOTAL PARTIDA: 2.1.11.5.1							4,200
2.1.11.5.2	m²	ENCOFRADO PARA PARAMENTOS VISTOS PLANOS Y POSTERIOR DESENCOFRADO, EJECUTADO CON MADERA MACHIHEMBRADA i/ LIMPIEZA, HUMEDECIDO, APLICACIÓN DE DESENCOFRANTE, P.P. DE ELEMENTOS COMPLEMENTARIOS PARA SU ESTABILIDAD Y ADECUADA EJECUCIÓN.					
680.0030		Aleta 1	1	4,000		1,750	7,000
		Aleta 2	1	4,000		1,750	7,000
SUMA TOTAL PARTIDA: 2.1.11.5.2							14,000
2.1.11.5.3	m³	HORMIGÓN DE LIMPIEZA HL-150 EN CIMIENTOS DE SOLERAS Y DE PEQUEÑAS OBRAS DE FÁBRICA PUESTO EN OBRA.					
610.0010		Aleta 1	1	4,000	2,000	0,100	0,800
		Aleta 2	1	4,000	2,000	0,100	0,800
SUMA TOTAL PARTIDA: 2.1.11.5.3							1,600
2.1.11.5.4	m²	ENCOFRADO PARA PARAMENTOS OCULTOS PLANOS Y POSTERIOR DESENCOFRADO i/ LIMPIEZA, HUMEDECIDO, APLICACIÓN DE DESENCOFRANTE, P.P. DE ELEMENTOS COMPLEMENTARIOS PARA SU ESTABILIDAD Y ADECUADA EJECUCIÓN.					
680.0010		Aleta 1	2	4,000		0,400	3,200
			2		1,800	0,400	1,440
			1	4,000		1,750	7,000
			2		0,300	1,750	1,050
		Aleta 2	2	4,000		0,400	3,200
			2		1,800	0,400	1,440
			1	4,000		1,750	7,000
			2		0,300	1,750	1,050
SUMA TOTAL PARTIDA: 2.1.11.5.4							25,380
2.1.11.5.5	kg	ACERO EN BARRAS CORRUGADAS B 500 SD COLOCADO EN ARMADURAS PASIVAS, i/ CORTE Y DOBLADO, COLOCACIÓN, SOLAPES, DESPUNTES Y P.P. DE ATADO CON ALAMBRE RECOCIDO Y SEPARADORES.					
600.0020		Cimentación					
		Aleta 1	1	2,880	90,000		259,200
		Aleta 2	1	2,880	90,000		259,200
		Alzado					
		Aleta 1	1	2,100	80,000		168,000
		Aleta 2	1	2,100	80,000		168,000
SUMA TOTAL PARTIDA: 2.1.11.5.5							854,400
2.1.11.5.6	m³	HORMIGÓN PARA ARMAR HA-30 EN CIMENTACIONES, PILOTES, PANTALLAS, ENCEPADOS Y ACERAS.					
610.0060		Aleta 1	1	4,000	1,800	0,400	2,880

N.º Precio	Ud	Descripción de las unidades de obra	Ud	Longitud	Anchura	Altura	Parcial
		Aleta 2	1	4,000	1,800	0,400	2,880
SUMA TOTAL PARTIDA: 2.1.11.5.6							5,760
Capítulo: VARIOS							
2.1.11.6							
2.1.11.6.1	m	TUBO DE PVC DE DIÁMETRO 150 mm RANURADO SOBRE CAMA DE ARENA DE 10 cm DE ESPESOR, REVESTIDA CON GEOTEXTIL Y RELLENA CON GRAVA FILTRANTE HASTA 25 cm POR ENCIMA DEL TUBO Y CIERRE DE DOBLE SOLAPA DEL PAQUETE FILTRANTE REALIZADO CON EL PROPIO GEOTEXTIL CON P.P. DE MEDIOS AUXILIARES COLOCADO.					
424.0020		Marco	2	4,800			9,600
		Aletas	2	4,000			8,000
SUMA TOTAL PARTIDA: 2.1.11.6.1							17,600
2.1.11.6.2	m²	IMPERMEABILIZACIÓN DE PARAMENTOS ENTERRADOS CON PINTURA i/ P.P. DE CHORREADO PREVIO CON ARENA Y TODOS LOS MEDIOS NECESARIOS PARA LA COMPLETA EJECUCIÓN.					
690.0040		Marco	2	2,600		2,450	12,740
			1	2,600	12,550		32,630
		Aleta 1	1	4,000		1,750	7,000
			1	4,000	1,200		4,800
		Aleta 2	1	4,000		1,750	7,000
			1	4,000	1,200		4,800
SUMA TOTAL PARTIDA: 2.1.11.6.2							68,970
2.1.11.6.3	m²	IMPERMEABILIZACIÓN DE PARAMENTOS ENTERRADOS (MUROS, ESTRIBOS, ALETAS...) CON LÁMINA ASFÁLTICA. CONSTITUÍDA POR: IMPRIMACIÓN ASFÁLTICA, MÍNIMO 0,5 kg/m², BANDA DE REFUERZO ASFÁLTICA COLOCADA EN TODOS LOS ÁNGULOS ADHERIDA CON SOPLETE AL SOPORTE PREVIAMENTE IMPRIMADO (SOLAPES DE 8 cm MÍNIMO); LÁMINA ASFÁLTICA DE BETÚN ELASTÓMERO ADHERIDA AL SOPORTE CON SOPLETE, LÁMINA DRENANTE FIJADA MECÁNICAMENTE AL SOPORTE (MEDIANTE DISPAROS O FIJACIONES), TUBERÍA DE DRENAJE CORRUGADA Y FLEXIBLE PERFORADA, RELLENO GRANULAR ENVUELTO EN GEOTEXTIL. LISTA PARA VERTER TIERRAS.					
690.0050		Marco	2	2,600		2,450	12,740
			1	2,600	12,550		32,630
		Aleta 1	1	4,000		1,750	7,000
			1	4,000	1,200		4,800
		Aleta 2	1	4,000		1,750	7,000
			1	4,000	1,200		4,800
SUMA TOTAL PARTIDA: 2.1.11.6.3							68,970
2.1.11.6.4	m³	CIMBRA CUAJADA i/ PROYECTO, PREPARACIÓN DE LA SUPERFICIE DE APOYO, NIVELACIÓN Y APUNTALAMIENTO DE LA CIMBRA, PRUEBAS DE CARGA, TRANSPORTES, MONTAJE Y DESMONTAJE, TOTALMENTE TERMINADA Y MONTADA.					
681.0010			3	2,600	3,650	1,650	46,976
SUMA TOTAL PARTIDA: 2.1.11.6.4							46,976

N.º Precio	Ud	Descripción de las unidades de obra	Ud	Longitud	Anchura	Altura	Parcial
Capítulo: 2.2 DRENAJE LONGITUDINAL							
Capítulo: 2.2.1 CUNETAS, BORDILLOS Y CACES							
2.2.1.1 400.0010	m³	HORMIGÓN EN MASA HM-20 EN FORMACIÓN DE CUNETAS i/ ENCOFRADO, FRATASADO, ACABADOS Y JUNTAS.					
		S/ mediciones auxiliares					
		Cuneta lateral tipo I	1	1.975,000	0,256		505,600
		Cuneta lateral tipo II	1	820,000	0,164		134,480
		Cuneta entre taludes	1	541,000	0,229		123,889
		Cuneta protección talud	1	2.105,000	0,225		473,625
SUMA TOTAL PARTIDA: 2.2.1.1							1.237,594
2.2.1.2 570.N004	m	BORDILLO EN CORONACION DE TERRAPLEN TIPO III, 17 X 28 cm, ALTURA LIBRE 7 cm, EJECUTADO, INCLUSO HORMIGON DE ASIENTO, Y SOLERA.					
		S/ mediciones auxiliares	2.150				2.150,000
SUMA TOTAL PARTIDA: 2.2.1.2							2.150,000
2.2.1.3 430.0020	m	BAJANTE PREFABRICADA DE HORMIGÓN DE 0,40 m DE ANCHO INTERIOR i/ SUMINISTRO, TRANSPORTE, EXCAVACIÓN, PREPARACIÓN DE LA SUPERFICIE DE ASIENTO, REJUNTADO CON HORMIGÓN O MORTERO Y P.P. DE EMBOCADURAS Y REMATES.					
		S/ mediciones auxiliares	1	2.150,000			2.150,000
SUMA TOTAL PARTIDA: 2.2.1.3							2.150,000
2.2.1.4 413.0010	m	CAZ DE HORMIGÓN PREFABRICADO i/ SUMINISTRO DEL CAZ Y TRANSPORTE A LUGAR DE EMPLEO, EXCAVACIÓN, AGOTAMIENTO Y ENTIBACIÓN, SI FUESE NECESARIO, CARGA Y TRANSPORTE DE PRODUCTOS SOBREPANTES A VERTEDERO, NIVELACIÓN Y PREPARACIÓN DEL LECHO DE ASIENTO Y PERFILADO.					
		Eje 3	1	215,000			215,000
		Eje 13	1	75,000			75,000
		Eje 14	1	60,000			60,000
SUMA TOTAL PARTIDA: 2.2.1.4							350,000
Capítulo: 2.2.2 OBRAS TRANSVERSALES DE DRENAJE LONGITUDINAL							
Capítulo: 2.2.2.1 OTDL E11 0+300							
Capítulo: 2.2.2.1.1 ARQUETA DE CONEXIÓN							
2.2.2.1.1.1 410.0030	m³	HORMIGÓN ARMADO HA-25 EN FORMACIÓN DE ARQUETAS, BAJANTES, EMBOCADURAS Y POZOS DE REGISTRO (TANTO "IN SITU" COMO PREFABRICADOS) CON UNA CUANTÍA DE ACERO SUPERIOR A 40 kg/m³ i/ ENCOFRADO, FRATASADO, ACABADOS, JUNTAS, CERCO Y TAPA.					
		S/ Mediciones Auxiliares	2	4,030			8,060

N.º Precio	Ud	Descripción de las unidades de obra	Ud	Longitud	Anchura	Altura	Parcial
SUMA TOTAL PARTIDA: 2.2.2.1.1.1							8,060
2.2.2.1.1.2 680.0010	m²	ENCOFRADO PARA PARAMENTOS OCULTOS PLANOS Y POSTERIOR DESENCOFRADO i/ LIMPIEZA, HUMEDECIDO, APLICACIÓN DE DESENCOFRANTE, P.P. DE ELEMENTOS COMPLEMENTARIOS PARA SU ESTABILIDAD Y ADECUADA EJECUCIÓN.					
		S/ Mediciones Auxiliares	2	11,800			23,600
SUMA TOTAL PARTIDA: 2.2.2.1.1.2							23,600
2.2.2.1.1.3 600.0010	kg	ACERO EN BARRAS CORRUGADAS B 500 S COLOCADO EN ARMADURAS PASIVAS, i/ CORTE Y DOBLADO, COLOCACIÓN SOLAPES, DESPUNTES Y P.P. DE ATADO CON ALAMBRE RECOCIDO Y SEPARADORES.					
		S/ Mediciones Auxiliares	2	296,650			593,300
SUMA TOTAL PARTIDA: 2.2.2.1.1.3							593,300
2.2.2.1.1.4 610.0020	m³	HORMIGÓN EN MASA HM-20 VERTIDO, VIBRADO Y TOTALMENTE COLOCADO.					
		S/ Mediciones Auxiliares	2	0,432			0,864
SUMA TOTAL PARTIDA: 2.2.2.1.1.4							0,864
Capítulo: 2.2.2.1.2 ARQUETAS SUMIDERO							
2.2.2.1.2.1 410.0030	m³	HORMIGÓN ARMADO HA-25 EN FORMACIÓN DE ARQUETAS, BAJANTES, EMBOCADURAS Y POZOS DE REGISTRO (TANTO "IN SITU" COMO PREFABRICADOS) CON UNA CUANTÍA DE ACERO SUPERIOR A 40 kg/m³ i/ ENCOFRADO, FRATASADO, ACABADOS, JUNTAS, CERCO Y TAPA.					
		S/ Mediciones Auxiliares	1	4,030			4,030
SUMA TOTAL PARTIDA: 2.2.2.1.2.1							4,030
2.2.2.1.2.2 680.0010	m²	ENCOFRADO PARA PARAMENTOS OCULTOS PLANOS Y POSTERIOR DESENCOFRADO i/ LIMPIEZA, HUMEDECIDO, APLICACIÓN DE DESENCOFRANTE, P.P. DE ELEMENTOS COMPLEMENTARIOS PARA SU ESTABILIDAD Y ADECUADA EJECUCIÓN.					
		S/ Mediciones Auxiliares	1	11,800			11,800
SUMA TOTAL PARTIDA: 2.2.2.1.2.2							11,800
2.2.2.1.2.3 600.0010	kg	ACERO EN BARRAS CORRUGADAS B 500 S COLOCADO EN ARMADURAS PASIVAS, i/ CORTE Y DOBLADO, COLOCACIÓN SOLAPES, DESPUNTES Y P.P. DE ATADO CON ALAMBRE RECOCIDO Y SEPARADORES.					
		S/ Mediciones Auxiliares	1	296,650			296,650
SUMA TOTAL PARTIDA: 2.2.2.1.2.3							296,650
2.2.2.1.2.4 610.0020	m³	HORMIGÓN EN MASA HM-20 VERTIDO, VIBRADO Y TOTALMENTE COLOCADO.					
		S/ Mediciones Auxiliares	1	0,432			0,432
SUMA TOTAL PARTIDA: 2.2.2.1.2.4							0,432

N.º Precio	Ud	Descripción de las unidades de obra	Ud	Longitud	Anchura	Altura	Parcial
2.2.2.1.2.5 620.N001	m²	REJILLA CON PLETINAS DE ACERO GALVANIZADO TIPO "TRAMEX" COMO ELEMENTO PARTIDOR DE GRANDES ALTURAS EN ARQUETAS, EN CUBRICIÓN DE HUECOS, PARA PASO DE TODO TIPO DE VEHÍCULOS I/ P.P. DE MARCOS, ELEMENTOS DE FIJACIÓN Y SOPORTE, RECIBIDO, NIVELACIÓN Y MONTAJE I/ MARCO DE SUSTENTACIÓN, I/TRAMPILLA ABATIBLE EN ELEMENTOS PARTIDORES					
	s/ Mediciones Auxiliares		1	4,000			4,000
SUMA TOTAL PARTIDA: 2.2.2.1.2.5							4,000
Capítulo: 2.2.2.1.3 EMBOCADURA D=800 MM							
2.2.2.1.3.1 321.N010	m³	EXCAVACIÓN MECÁNICA DE ZANJAS, POZOS O CIMIENTOS EN CUALQUIER TIPO DE TERRENO, CONSIDERÁNDOSE ZANJAS Y CIMIENTOS AQUELLOS QUE TENGAN UNA ANCHURA < 3 M Y UNA PROFUNDIDAD < 6 M, Y POZOS LOS QUE TENGAN UNA PROFUNDIDAD < 2 VECES EL DIÁMETRO O ANCHO I/ ENTIBACIÓN, AGOTAMIENTO Y DRENAJE DURANTE LA EJECUCIÓN, SANEAMIENTO DE DESPRENDIMIENTOS, CARGA Y TRANSPORTE A LUGAR DE EMPLEO O A VERTEDERO, INCLUIDO TRANSPORTE I/V A CUALQUIER DISTANCIA.					
	s/ Mediciones Auxiliares		1	7,746			7,746
SUMA TOTAL PARTIDA: 2.2.2.1.3.1							7,746
2.2.2.1.3.2 610.0010	m³	HORMIGÓN DE LIMPIEZA HL-150 EN CIMIENTOS DE SOLERAS Y DE PEQUEÑAS OBRAS DE FÁBRICA PUESTO EN OBRA.					
	s/ Mediciones Auxiliares		1	0,527			0,527
SUMA TOTAL PARTIDA: 2.2.2.1.3.2							0,527
2.2.2.1.3.3 680.0010	m²	ENCOFRADO PARA PARAMENTOS OCULTOS PLANOS Y POSTERIOR DESENCOFRADO I/ LIMPIEZA, HUMEDECIDO, APLICACIÓN DE DESENCOFRANTE, P.P. DE ELEMENTOS COMPLEMENTARIOS PARA SU ESTABILIDAD Y ADECUADA EJECUCIÓN.					
	s/ Mediciones Auxiliares		1	13,530			13,530
SUMA TOTAL PARTIDA: 2.2.2.1.3.3							13,530
2.2.2.1.3.4 680.0030	m²	ENCOFRADO PARA PARAMENTOS VISTOS PLANOS Y POSTERIOR DESENCOFRADO, EJECUTADO CON MADERA MACHIHEMBADA I/ LIMPIEZA, HUMEDECIDO, APLICACIÓN DE DESENCOFRANTE, P.P. DE ELEMENTOS COMPLEMENTARIOS PARA SU ESTABILIDAD Y ADECUADA EJECUCIÓN.					
	s/ Mediciones Auxiliares		1	4,280			4,280
SUMA TOTAL PARTIDA: 2.2.2.1.3.4							4,280
2.2.2.1.3.5 610.0020	m³	HORMIGÓN EN MASA HM-20 VERTIDO, VIBRADO Y TOTALMENTE COLOCADO.					
	s/ Mediciones Auxiliares		1	1,960			1,960
SUMA TOTAL PARTIDA: 2.2.2.1.3.5							1,960

N.º Precio	Ud	Descripción de las unidades de obra	Ud	Longitud	Anchura	Altura	Parcial
2.2.2.1.3.6 410.0030	m³	HORMIGÓN ARMADO HA-25 EN FORMACIÓN DE ARQUETAS, BAJANTES, EMBOCADURAS Y POZOS DE REGISTRO (TANTO "IN SITU" COMO PREFABRICADOS) CON UNA CUANTÍA DE ACERO SUPERIOR A 40 kg/m³ i/ ENCOFRADO, FRATASADO, ACABADOS, JUNTAS, CERCO Y TAPA.					
	s/ Mediciones Auxiliares		1	3,930			3,930
SUMA TOTAL PARTIDA: 2.2.2.1.3.6							3,930
2.2.2.1.3.7 600.0010	kg	ACERO EN BARRAS CORRUGADAS B 500 S COLOCADO EN ARMADURAS PASIVAS, i/ CORTE Y DOBLADO, COLOCACIÓN SOLAPES, DESPUNTES Y P.P. DE ATADO CON ALAMBRE RECOCIDO Y SEPARADORES.					
	s/ Mediciones Auxiliares		1	292,350			292,350
SUMA TOTAL PARTIDA: 2.2.2.1.3.7							292,350
Capítulo: 2.2.2.2 OTDL E10 0+970							
Capítulo: 2.2.2.2.1 CUERPO OTDL							
2.2.2.2.1.1 414.0110	m	TUBO DE HORMIGÓN ARMADO SOBRE CAMA DE HORMIGÓN NO ESTRUCTURAL HNE-20 DE 10 cm DE ESPESOR Y DIÁMETRO 800 mm CLASE 135 (UNE-EN 1916) CON UNIÓN ELÁSTICA Y JUNTA DE GOMA i/ SUMINISTRO, TRANSPORTE A OBRA Y COLOCACIÓN.					
	s/ Mediciones Auxiliares		1	18,500			18,500
SUMA TOTAL PARTIDA: 2.2.2.2.1.1							18,500
2.2.2.2.1.2 321.N010	m³	EXCAVACIÓN MECÁNICA DE ZANJAS, POZOS O CIMIENTOS EN CUALQUIER TIPO DE TERRENO, CONSIDERÁNDOSE ZANJAS Y CIMIENTOS AQUELLOS QUE TENGAN UNA ANCHURA < 3 M Y UNA PROFUNDIDAD < 6 M, Y POZOS LOS QUE TENGAN UNA PROFUNDIDAD < 2 VECES EL DIÁMETRO O ANCHO I/ ENTIBACIÓN, AGOTAMIENTO Y DRENAJE DURANTE LA EJECUCIÓN, SANEAMIENTO DE DESPRENDIMIENTOS, CARGA Y TRANSPORTE A LUGAR DE EMPLEO O A VERTEDERO, INCLUIDO TRANSPORTE I/V A CUALQUIER DISTANCIA.					
	s/ Tubo		1	18,500	0,300	2,300	12,765
SUMA TOTAL PARTIDA: 2.2.2.2.1.2							12,765
2.2.2.2.1.3 610.0010	m³	HORMIGÓN DE LIMPIEZA HL-150 EN CIMIENTOS DE SOLERAS Y DE PEQUEÑAS OBRAS DE FÁBRICA PUESTO EN OBRA.					
	s/ Tubo		1	18,500	1,300	0,100	2,405
SUMA TOTAL PARTIDA: 2.2.2.2.1.3							2,405

N.º Precio	Ud	Descripción de las unidades de obra	Ud	Longitud	Anchura	Altura	Parcial
Capítulo: EMBOCADURA D=800 MM							
2.2.2.2.2							
2.2.2.2.2.1	m³	EXCAVACIÓN MECÁNICA DE ZANJAS, POZOS O CIMIENTOS EN CUALQUIER TIPO DE TERRENO, CONSIDERÁNDOSE ZANJAS Y CIMIENTOS AQUELLOS QUE TENGAN UNA ANCHURA < 3 M Y UNA PROFUNDIDAD < 6 M, Y POZOS LOS QUE TENGAN UNA PROFUNDIDAD < 2 VECES EL DIÁMETRO O ANCHO I/ ENTIBACIÓN, AGOTAMIENTO Y DRENAJE DURANTE LA EJECUCIÓN, SANEAMIENTO Y DRENAJE DURANTE LA EJECUCIÓN, SANEAMIENTO DE DESPRENDIMIENTOS, CARGA Y TRANSPORTE A LUGAR DE EMPLEO O A VERTEDERO, INCLUIDO TRANSPORTE I/V A CUALQUIER DISTANCIA.					
321.N010			2	7,746			15,492
s/ Mediciones Auxiliares							
SUMA TOTAL PARTIDA: 2.2.2.2.2.1							15,492
2.2.2.2.2.2	m³	HORMIGÓN DE LIMPIEZA HL-150 EN CIMIENTOS DE SOLERAS Y DE PEQUEÑAS OBRAS DE FÁBRICA PUESTO EN OBRA.					
610.0010			2	0,527			1,054
s/ Mediciones Auxiliares							
SUMA TOTAL PARTIDA: 2.2.2.2.2.2							1,054
2.2.2.2.2.3	m²	ENCOFRADO PARA PARAMENTOS OCULTOS PLANOS Y POSTERIOR DESENCOFRADO I/ LIMPIEZA, HUMEDECIDO, APLICACIÓN DE DESENCOFRANTE, P.P. DE ELEMENTOS COMPLEMENTARIOS PARA SU ESTABILIDAD Y ADECUADA EJECUCIÓN.					
680.0010			2	13,530			27,060
s/ Mediciones Auxiliares							
SUMA TOTAL PARTIDA: 2.2.2.2.2.3							27,060
2.2.2.2.2.4	m²	ENCOFRADO PARA PARAMENTOS VISTOS PLANOS Y POSTERIOR DESENCOFRADO, EJECUTADO CON MADERA MACHICHEMBRADA I/ LIMPIEZA, HUMEDECIDO, APLICACIÓN DE DESENCOFRANTE, P.P. DE ELEMENTOS COMPLEMENTARIOS PARA SU ESTABILIDAD Y ADECUADA EJECUCIÓN.					
680.0030			2	4,280			8,560
s/ Mediciones Auxiliares							
SUMA TOTAL PARTIDA: 2.2.2.2.2.4							8,560
2.2.2.2.2.5	m³	HORMIGÓN EN MASA HM-20 VERTIDO, VIBRADO Y TOTALMENTE COLOCADO.					
610.0020			2	1,960			3,920
s/ Mediciones Auxiliares							
SUMA TOTAL PARTIDA: 2.2.2.2.2.5							3,920
2.2.2.2.2.6	m³	HORMIGÓN ARMADO HA-25 EN FORMACIÓN DE ARQUETAS, BAJANTES, EMBOCADURAS Y POZOS DE REGISTRO (TANTO "IN SITU" COMO PREFABRICADOS) CON UNA CUANTÍA DE ACERO SUPERIOR A 40 kg/m³ I/ ENCOFRADO, FRATASADO, ACABADOS, JUNTAS, CERCO Y TAPA.					
410.0030			2	3,930			7,860
s/ Mediciones Auxiliares							
SUMA TOTAL PARTIDA: 2.2.2.2.2.6							7,860

N.º Precio	Ud	Descripción de las unidades de obra	Ud	Longitud	Anchura	Altura	Parcial
2.2.2.2.2.7	kg	ACERO EN BARRAS CORRUGADAS B 500 S COLOCADO EN ARMADURAS PASIVAS, I/ CORTE Y DOBLADO, COLOCACIÓN SOLAPES, DESPUNTES Y P.P. DE ATADO CON ALAMBRE RECOCIDO Y SEPARADORES.					
600.0010			2	292,350			584,700
s/ Mediciones Auxiliares							
SUMA TOTAL PARTIDA: 2.2.2.2.2.7							584,700
Capítulo: OTDL E03 0+540							
2.2.2.3							
Capítulo: CUERPO OTDL							
2.2.2.3.1							
2.2.2.3.1.1	m	TUBO DE HORMIGÓN ARMADO SOBRE CAMA DE HORMIGÓN NO ESTRUCTURAL HNE-20 DE 10 cm DE ESPESOR Y DIÁMETRO 800 mm CLASE 135 (UNE-EN 1916) CON UNIÓN ELÁSTICA Y JUNTA DE GOMA I/ SUMINISTRO, TRANSPORTE A OBRA Y COLOCACIÓN.					
414.0110			1	30,000			30,000
s/ Mediciones Auxiliares							
SUMA TOTAL PARTIDA: 2.2.2.3.1.1							30,000
2.2.2.3.1.2	m³	EXCAVACIÓN MECÁNICA DE ZANJAS, POZOS O CIMIENTOS EN CUALQUIER TIPO DE TERRENO, CONSIDERÁNDOSE ZANJAS Y CIMIENTOS AQUELLOS QUE TENGAN UNA ANCHURA < 3 M Y UNA PROFUNDIDAD < 6 M, Y POZOS LOS QUE TENGAN UNA PROFUNDIDAD < 2 VECES EL DIÁMETRO O ANCHO I/ ENTIBACIÓN, AGOTAMIENTO Y DRENAJE DURANTE LA EJECUCIÓN, SANEAMIENTO DE DESPRENDIMIENTOS, CARGA Y TRANSPORTE A LUGAR DE EMPLEO O A VERTEDERO, INCLUIDO TRANSPORTE I/V A CUALQUIER DISTANCIA.					
321.N010			1	30,000	0,300	2,300	20,700
s/ Tubo							
SUMA TOTAL PARTIDA: 2.2.2.3.1.2							20,700
2.2.2.3.1.3	m³	HORMIGÓN DE LIMPIEZA HL-150 EN CIMIENTOS DE SOLERAS Y DE PEQUEÑAS OBRAS DE FÁBRICA PUESTO EN OBRA.					
610.0010			1	30,000	1,300	0,100	3,900
s/ Tubo							
SUMA TOTAL PARTIDA: 2.2.2.3.1.3							3,900
Capítulo: EMBOCADURA D=800 MM							
2.2.2.3.2							
2.2.2.3.2.1	m³	EXCAVACIÓN MECÁNICA DE ZANJAS, POZOS O CIMIENTOS EN CUALQUIER TIPO DE TERRENO, CONSIDERÁNDOSE ZANJAS Y CIMIENTOS AQUELLOS QUE TENGAN UNA ANCHURA < 3 M Y UNA PROFUNDIDAD < 6 M, Y POZOS LOS QUE TENGAN UNA PROFUNDIDAD < 2 VECES EL DIÁMETRO O ANCHO I/ ENTIBACIÓN, AGOTAMIENTO Y DRENAJE DURANTE LA EJECUCIÓN, SANEAMIENTO DE DESPRENDIMIENTOS, CARGA Y TRANSPORTE A LUGAR DE EMPLEO O A VERTEDERO, INCLUIDO TRANSPORTE I/V A CUALQUIER DISTANCIA.					
321.N010			2	7,746			15,492
s/ Mediciones Auxiliares							

N.º Precio	Ud	Descripción de las unidades de obra	Ud	Longitud	Anchura	Altura	Parcial
SUMA TOTAL PARTIDA: 2.2.2.3.2.1							15,492
2.2.2.3.2.2 610.0010	m³	HORMIGÓN DE LIMPIEZA HL-150 EN CIMIENTOS DE SOLERAS Y DE PEQUEÑAS OBRAS DE FÁBRICA PUESTO EN OBRA.					
		s/ Mediciones Auxiliares	2	0,527			1,054
SUMA TOTAL PARTIDA: 2.2.2.3.2.2							1,054
2.2.2.3.2.3 680.0010	m²	ENCOFRADO PARA PARAMENTOS OCULTOS PLANOS Y POSTERIOR DESENCOFRADO i/ LIMPIEZA, HUMEDECIDO, APLICACIÓN DE DESENCOFRANTE, P.P. DE ELEMENTOS COMPLEMENTARIOS PARA SU ESTABILIDAD Y ADECUADA EJECUCIÓN.					
		s/ Mediciones Auxiliares	2	13,530			27,060
SUMA TOTAL PARTIDA: 2.2.2.3.2.3							27,060
2.2.2.3.2.4 680.0030	m²	ENCOFRADO PARA PARAMENTOS VISTOS PLANOS Y POSTERIOR DESENCOFRADO, EJECUTADO CON MADERA MACHIHembrada i/ LIMPIEZA, HUMEDECIDO, APLICACIÓN DE DESENCOFRANTE, P.P. DE ELEMENTOS COMPLEMENTARIOS PARA SU ESTABILIDAD Y ADECUADA EJECUCIÓN.					
		s/ Mediciones Auxiliares	2	4,280			8,560
SUMA TOTAL PARTIDA: 2.2.2.3.2.4							8,560
2.2.2.3.2.5 610.0020	m³	HORMIGÓN EN MASA HM-20 VERTIDO, VIBRADO Y TOTALMENTE COLOCADO.					
		s/ Mediciones Auxiliares	2	1,960			3,920
SUMA TOTAL PARTIDA: 2.2.2.3.2.5							3,920
2.2.2.3.2.6 410.0030	m³	HORMIGÓN ARMADO HA-25 EN FORMACIÓN DE ARQUETAS, BAJANTES, EMBOCADURAS Y POZOS DE REGISTRO (TANTO "IN SITU" COMO PREFABRICADOS) CON UNA CUANTÍA DE ACERO SUPERIOR A 40 kg/m³ i/ ENCOFRADO, FRATASADO, ACABADOS, JUNTAS, CERCO Y TAPA.					
		s/ Mediciones Auxiliares	2	3,930			7,860
SUMA TOTAL PARTIDA: 2.2.2.3.2.6							7,860
2.2.2.3.2.7 600.0010	kg	ACERO EN BARRAS CORRUGADAS B 500 S COLOCADO EN ARMADURAS PASIVAS, i/ CORTE Y DOBLADO, COLOCACIÓN SOLAPES, DESPUNTES Y P.P. DE ATADO CON ALAMBRE RECOCIDO Y SEPARADORES.					
		s/ Mediciones Auxiliares	2	292,350			584,700
SUMA TOTAL PARTIDA: 2.2.2.3.2.7							584,700
Capítulo:		ARQUETA SUMIDERO					
2.2.2.3.3							

2.2.2.3.3.1 410.0030	m³	HORMIGÓN ARMADO HA-25 EN FORMACIÓN DE ARQUETAS, BAJANTES, EMBOCADURAS Y POZOS DE REGISTRO (TANTO "IN SITU" COMO PREFABRICADOS) CON UNA CUANTÍA DE ACERO SUPERIOR A 40 kg/m³ i/ ENCOFRADO, FRATASADO, ACABADOS, JUNTAS, CERCO Y TAPA.					
-------------------------	----	---	--	--	--	--	--

N.º Precio	Ud	Descripción de las unidades de obra	Ud	Longitud	Anchura	Altura	Parcial
		s/ Mediciones Auxiliares	1	4,030			4,030
SUMA TOTAL PARTIDA: 2.2.2.3.3.1							4,030
2.2.2.3.3.2 680.0010	m²	ENCOFRADO PARA PARAMENTOS OCULTOS PLANOS Y POSTERIOR DESENCOFRADO i/ LIMPIEZA, HUMEDECIDO, APLICACIÓN DE DESENCOFRANTE, P.P. DE ELEMENTOS COMPLEMENTARIOS PARA SU ESTABILIDAD Y ADECUADA EJECUCIÓN.					
		s/ Mediciones Auxiliares	1	11,800			11,800
SUMA TOTAL PARTIDA: 2.2.2.3.3.2							11,800
2.2.2.3.3.3 600.0010	kg	ACERO EN BARRAS CORRUGADAS B 500 S COLOCADO EN ARMADURAS PASIVAS, i/ CORTE Y DOBLADO, COLOCACIÓN SOLAPES, DESPUNTES Y P.P. DE ATADO CON ALAMBRE RECOCIDO Y SEPARADORES.					
		s/ Mediciones Auxiliares	1	296,650			296,650
SUMA TOTAL PARTIDA: 2.2.2.3.3.3							296,650
2.2.2.3.3.4 610.0020	m³	HORMIGÓN EN MASA HM-20 VERTIDO, VIBRADO Y TOTALMENTE COLOCADO.					
		s/ Mediciones Auxiliares	1	0,432			0,432
SUMA TOTAL PARTIDA: 2.2.2.3.3.4							0,432
2.2.2.3.3.5 620.N001	m²	REJILLA CON PLETINAS DE ACERO GALVANIZADO TIPO "TRAMEX" COMO ELEMENTO PARTIDOR DE GRANDES ALTURAS EN ARQUETAS, EN CUBRICIÓN DE HUECOS, PARA PASO DE TODO TIPO DE VEHÍCULOS i/ P.P. DE MARCOS, ELEMENTOS DE FIJACIÓN Y SOPORTE, RECIBIDO, NIVELACIÓN Y MONTAJE i/ MARCO DE SUSTENTACIÓN, i/ TRAMPILLA ABATIBLE EN ELEMENTOS PARTIDORES					
		s/ Mediciones Auxiliares	1	4,000			4,000
SUMA TOTAL PARTIDA: 2.2.2.3.3.5							4,000
Capítulo:		OTDL E02 0+660					
2.2.2.4							
Capítulo:		CUERPO OTDL					
2.2.2.4.1							
2.2.2.4.1.1 414.0110	m	TUBO DE HORMIGÓN ARMADO SOBRE CAMA DE HORMIGÓN NO ESTRUCTURAL HNE-20 DE 10 cm DE ESPESOR Y DIÁMETRO 800 mm CLASE 135 (UNE-EN 1916) CON UNIÓN ELÁSTICA Y JUNTA DE GOMA i/ SUMINISTRO, TRANSPORTE A OBRA Y COLOCACIÓN.					
		s/ Mediciones Auxiliares	1	39,500			39,500
SUMA TOTAL PARTIDA: 2.2.2.4.1.1							39,500

N.º Precio	Ud	Descripción de las unidades de obra	Ud	Longitud	Anchura	Altura	Parcial
2.2.2.4.1.2 321.N010	m³	EXCAVACIÓN MECÁNICA DE ZANJAS, POZOS O CIMIENTOS EN CUALQUIER TIPO DE TERRENO, CONSIDERÁNDOSE ZANJAS Y CIMIENTOS AQUELLOS QUE TENGAN UNA ANCHURA < 3 M Y UNA PROFUNDIDAD < 6 M, Y POZOS LOS QUE TENGAN UNA PROFUNDIDAD < 2 VECES EL DIÁMETRO O ANCHO I/ ENTIBACIÓN, AGOTAMIENTO Y DRENAJE DURANTE LA EJECUCIÓN, SANEAMIENTO Y DRENAJE DURANTE LA EJECUCIÓN, SANEAMIENTO DE DESPRENDIMIENTOS, CARGA Y TRANSPORTE A LUGAR DE EMPLEO O A VERTEDERO, INCLUIDO TRANSPORTE I/V A CUALQUIER DISTANCIA.					
	s/ Tubo		1	39,500	0,300	2,300	27,255
SUMA TOTAL PARTIDA: 2.2.2.4.1.2							27,255
2.2.2.4.1.3 610.0010	m³	HORMIGÓN DE LIMPIEZA HL-150 EN CIMIENTOS DE SOLERAS Y DE PEQUEÑAS OBRAS DE FÁBRICA PUESTO EN OBRA.					
	s/ Tubo		1	39,500	1,300	0,100	5,135
SUMA TOTAL PARTIDA: 2.2.2.4.1.3							5,135
Capítulo:		EMBOCADURA D=800 MM					
2.2.2.4.2							
2.2.2.4.2.1 321.N010	m³	EXCAVACIÓN MECÁNICA DE ZANJAS, POZOS O CIMIENTOS EN CUALQUIER TIPO DE TERRENO, CONSIDERÁNDOSE ZANJAS Y CIMIENTOS AQUELLOS QUE TENGAN UNA ANCHURA < 3 M Y UNA PROFUNDIDAD < 6 M, Y POZOS LOS QUE TENGAN UNA PROFUNDIDAD < 2 VECES EL DIÁMETRO O ANCHO I/ ENTIBACIÓN, AGOTAMIENTO Y DRENAJE DURANTE LA EJECUCIÓN, SANEAMIENTO DE DESPRENDIMIENTOS, CARGA Y TRANSPORTE A LUGAR DE EMPLEO O A VERTEDERO, INCLUIDO TRANSPORTE I/V A CUALQUIER DISTANCIA.					
	s/ Mediciones Auxiliares		2	7,746			15,492
SUMA TOTAL PARTIDA: 2.2.2.4.2.1							15,492
2.2.2.4.2.2 610.0010	m³	HORMIGÓN DE LIMPIEZA HL-150 EN CIMIENTOS DE SOLERAS Y DE PEQUEÑAS OBRAS DE FÁBRICA PUESTO EN OBRA.					
	s/ Mediciones Auxiliares		2	0,527			1,054
SUMA TOTAL PARTIDA: 2.2.2.4.2.2							1,054
2.2.2.4.2.3 680.0010	m²	ENCOFRADO PARA PARAMENTOS OCULTOS PLANOS Y POSTERIOR DESENCOFRADO I/ LIMPIEZA, HUMEDECIDO, APLICACIÓN DE DESENCOFRANTE, P.P. DE ELEMENTOS COMPLEMENTARIOS PARA SU ESTABILIDAD Y ADECUADA EJECUCIÓN.					
	s/ Mediciones Auxiliares		2	13,530			27,060
SUMA TOTAL PARTIDA: 2.2.2.4.2.3							27,060
2.2.2.4.2.4 680.0030	m²	ENCOFRADO PARA PARAMENTOS VISTOS PLANOS Y POSTERIOR DESENCOFRADO, EJECUTADO CON MADERA MACHICHEMBRADA I/ LIMPIEZA, HUMEDECIDO, APLICACIÓN DE DESENCOFRANTE, P.P. DE ELEMENTOS COMPLEMENTARIOS PARA SU ESTABILIDAD Y ADECUADA EJECUCIÓN.					

N.º Precio	Ud	Descripción de las unidades de obra	Ud	Longitud	Anchura	Altura	Parcial
	s/ Mediciones Auxiliares		2	4,280			8,560
SUMA TOTAL PARTIDA: 2.2.2.4.2.4							8,560
2.2.2.4.2.5 610.0020	m³	HORMIGÓN EN MASA HM-20 VERTIDO, VIBRADO Y TOTALMENTE COLOCADO.					
	s/ Mediciones Auxiliares		2	1,960			3,920
SUMA TOTAL PARTIDA: 2.2.2.4.2.5							3,920
2.2.2.4.2.6 410.0030	m³	HORMIGÓN ARMADO HA-25 EN FORMACIÓN DE ARQUETAS, BAJANTES, EMBOCADURAS Y POZOS DE REGISTRO (TANTO "IN SITU" COMO PREFABRICADOS) CON UNA CUANTÍA DE ACERO SUPERIOR A 40 kg/m³ I/ ENCOFRADO, FRATASADO, ACABADOS, JUNTAS, CERCO Y TAPA.					
	s/ Mediciones Auxiliares		2	3,930			7,860
SUMA TOTAL PARTIDA: 2.2.2.4.2.6							7,860
2.2.2.4.2.7 600.0010	kg	ACERO EN BARRAS CORRUGADAS B 500 S COLOCADO EN ARMADURAS PASIVAS, I/ CORTE Y DOBLADO, COLOCACIÓN SOLAPES, DESPUNTES Y P.P. DE ATADO CON ALAMBRE RECOCIDO Y SEPARADORES.					
	s/ Mediciones Auxiliares		2	292,350			584,700
SUMA TOTAL PARTIDA: 2.2.2.4.2.7							584,700
Capítulo:		OTDL E13 0+275					
2.2.2.5							
Capítulo:		CUERPO OTDL					
2.2.2.5.1							
2.2.2.5.1.1 414.0110	m	TUBO DE HORMIGÓN ARMADO SOBRE CAMA DE HORMIGÓN NO ESTRUCTURAL HNE-20 DE 10 cm DE ESPESOR Y DIÁMETRO 800 mm CLASE 135 (UNE-EN 1916) CON UNIÓN ELÁSTICA Y JUNTA DE GOMA I/ SUMINISTRO, TRANSPORTE A OBRA Y COLOCACIÓN.					
	s/ Mediciones Auxiliares		1	29,000			29,000
SUMA TOTAL PARTIDA: 2.2.2.5.1.1							29,000
2.2.2.5.1.2 321.N010	m³	EXCAVACIÓN MECÁNICA DE ZANJAS, POZOS O CIMIENTOS EN CUALQUIER TIPO DE TERRENO, CONSIDERÁNDOSE ZANJAS Y CIMIENTOS AQUELLOS QUE TENGAN UNA ANCHURA < 3 M Y UNA PROFUNDIDAD < 6 M, Y POZOS LOS QUE TENGAN UNA PROFUNDIDAD < 2 VECES EL DIÁMETRO O ANCHO I/ ENTIBACIÓN, AGOTAMIENTO Y DRENAJE DURANTE LA EJECUCIÓN, SANEAMIENTO DE DESPRENDIMIENTOS, CARGA Y TRANSPORTE A LUGAR DE EMPLEO O A VERTEDERO, INCLUIDO TRANSPORTE I/V A CUALQUIER DISTANCIA.					
	s/ Tubo		1	29,000	0,300	2,300	20,010
SUMA TOTAL PARTIDA: 2.2.2.5.1.2							20,010
2.2.2.5.1.3 610.0010	m³	HORMIGÓN DE LIMPIEZA HL-150 EN CIMIENTOS DE SOLERAS Y DE PEQUEÑAS OBRAS DE FÁBRICA PUESTO EN OBRA.					

N.º Precio	Ud	Descripción de las unidades de obra	Ud	Longitud	Anchura	Altura	Parcial
		s/ Tubo	1	29,000	1,300	0,100	3,770
SUMA TOTAL PARTIDA: 2.2.2.5.1.3							3,770
Capítulo:		ARQUETAS SUMIDERO					
2.2.2.5.2							
2.2.2.5.2.1	m³	HORMIGÓN ARMADO HA-25 EN FORMACIÓN DE ARQUETAS, BAJANTES, EMBOCADURAS Y POZOS DE REGISTRO (TANTO "IN SITU" COMO PREFABRICADOS) CON UNA CUANTÍA DE ACERO SUPERIOR A 40 kg/m³ i/ ENCOFRADO, FRATASADO, ACABADOS, JUNTAS, CERCO Y TAPA.					
410.0030							
		s/ Mediciones Auxiliares	2	4,030			8,060
SUMA TOTAL PARTIDA: 2.2.2.5.2.1							8,060
2.2.2.5.2.2	m²	ENCOFRADO PARA PARAMENTOS OCULTOS PLANOS Y POSTERIOR DESENCOFRADO i/ LIMPIEZA, HUMEDECIDO, APLICACIÓN DE DESENCOFRANTE, P.P. DE ELEMENTOS COMPLEMENTARIOS PARA SU ESTABILIDAD Y ADECUADA EJECUCIÓN.					
680.0010							
		s/ Mediciones Auxiliares	2	11,800			23,600
SUMA TOTAL PARTIDA: 2.2.2.5.2.2							23,600
2.2.2.5.2.3	kg	ACERO EN BARRAS CORRUGADAS B 500 S COLOCADO EN ARMADURAS PASIVAS, i/ CORTE Y DOBLADO, COLOCACIÓN SOLAPES, DESPUNTES Y P.P. DE ATADO CON ALAMBRE RECOCIDO Y SEPARADORES.					
600.0010							
		s/ Mediciones Auxiliares	2	296,650			593,300
SUMA TOTAL PARTIDA: 2.2.2.5.2.3							593,300
2.2.2.5.2.4	m³	HORMIGÓN EN MASA HM-20 VERTIDO, VIBRADO Y TOTALMENTE COLOCADO.					
610.0020							
		s/ Mediciones Auxiliares	2	0,432			0,864
SUMA TOTAL PARTIDA: 2.2.2.5.2.4							0,864
2.2.2.5.2.5	m²	REJILLA CON PLETINAS DE ACERO GALVANIZADO TIPO "TRAMEX" COMO ELEMENTO PARTIDOR DE GRANDES ALTURAS EN ARQUETAS, EN CUBRICIÓN DE HUECOS, PARA PASO DE TODO TIPO DE VEHÍCULOS i/ P.P. DE MARCOS, ELEMENTOS DE FIJACIÓN Y SOPORTE, RECIBIDO, NIVELACIÓN Y MONTAJE i/ MARCO DE SUSTENTACIÓN, i/TRAMPILLA ABATIBLE EN ELEMENTOS PARTIDORES					
620.N001							
		s/ Mediciones Auxiliares	2	4,000			8,000
SUMA TOTAL PARTIDA: 2.2.2.5.2.5							8,000

N.º Precio	Ud	Descripción de las unidades de obra	Ud	Longitud	Anchura	Altura	Parcial
Capítulo:		EMBOCADURA D=800 MM					
2.2.2.5.3							
2.2.2.5.3.1	m³	EXCAVACIÓN MECÁNICA DE ZANJAS, POZOS O CIMIENTOS EN CUALQUIER TIPO DE TERRENO, CONSIDERÁNDOSE ZANJAS Y CIMIENTOS AQUELLOS QUE TENGAN UNA ANCHURA < 3 M Y UNA PROFUNDIDAD < 6 M, Y POZOS LOS QUE TENGAN UNA PROFUNDIDAD < 2 VECES EL DIÁMETRO O ANCHO i/ ENTIBACIÓN, AGOTAMIENTO Y DRENAJE DURANTE LA EJECUCIÓN, SANEAMIENTO DE DESPRENDIMIENTOS, CARGA Y TRANSPORTE A LUGAR DE EMPLEO O A VERTEDERO, INCLUIDO TRANSPORTE i/V A CUALQUIER DISTANCIA.					
321.N010							
		s/ Mediciones Auxiliares	1	7,746			7,746
SUMA TOTAL PARTIDA: 2.2.2.5.3.1							7,746
2.2.2.5.3.2	m³	HORMIGÓN DE LIMPIEZA HL-150 EN CIMIENTOS DE SOLERAS Y DE PEQUEÑAS OBRAS DE FÁBRICA PUESTO EN OBRA.					
610.0010							
		s/ Mediciones Auxiliares	1	0,527			0,527
SUMA TOTAL PARTIDA: 2.2.2.5.3.2							0,527
2.2.2.5.3.3	m²	ENCOFRADO PARA PARAMENTOS OCULTOS PLANOS Y POSTERIOR DESENCOFRADO i/ LIMPIEZA, HUMEDECIDO, APLICACIÓN DE DESENCOFRANTE, P.P. DE ELEMENTOS COMPLEMENTARIOS PARA SU ESTABILIDAD Y ADECUADA EJECUCIÓN.					
680.0010							
		s/ Mediciones Auxiliares	1	13,530			13,530
SUMA TOTAL PARTIDA: 2.2.2.5.3.3							13,530
2.2.2.5.3.4	m²	ENCOFRADO PARA PARAMENTOS VISTOS PLANOS Y POSTERIOR DESENCOFRADO, EJECUTADO CON MADERA MACHIHembrada i/ LIMPIEZA, HUMEDECIDO, APLICACIÓN DE DESENCOFRANTE, P.P. DE ELEMENTOS COMPLEMENTARIOS PARA SU ESTABILIDAD Y ADECUADA EJECUCIÓN.					
680.0030							
		s/ Mediciones Auxiliares	1	4,280			4,280
SUMA TOTAL PARTIDA: 2.2.2.5.3.4							4,280
2.2.2.5.3.5	m³	HORMIGÓN EN MASA HM-20 VERTIDO, VIBRADO Y TOTALMENTE COLOCADO.					
610.0020							
		s/ Mediciones Auxiliares	1	1,960			1,960
SUMA TOTAL PARTIDA: 2.2.2.5.3.5							1,960
2.2.2.5.3.6	m³	HORMIGÓN ARMADO HA-25 EN FORMACIÓN DE ARQUETAS, BAJANTES, EMBOCADURAS Y POZOS DE REGISTRO (TANTO "IN SITU" COMO PREFABRICADOS) CON UNA CUANTÍA DE ACERO SUPERIOR A 40 kg/m³ i/ ENCOFRADO, FRATASADO, ACABADOS, JUNTAS, CERCO Y TAPA.					
410.0030							
		s/ Mediciones Auxiliares	1	3,930			3,930
SUMA TOTAL PARTIDA: 2.2.2.5.3.6							3,930

N.º Precio	Ud	Descripción de las unidades de obra	Ud	Longitud	Anchura	Altura	Parcial
2.2.2.5.3.7 600.0010	kg	ACERO EN BARRAS CORRUGADAS B 500 S COLOCADO EN ARMADURAS PASIVAS, i/ CORTE Y DOBLADO, COLOCACIÓN SOLAPES, DESPUNTES Y P.P. DE ATADO CON ALAMBRE RECOCIDO Y SEPARADORES.					
	s/ Mediciones Auxiliares		1	292,350			292,350
SUMA TOTAL PARTIDA: 2.2.2.5.3.7							292,350
Capítulo:		OTDL E10 0+615					
2.2.2.6							
Capítulo:		CUERPO OTDL					
2.2.2.6.1							
2.2.2.6.1.1 414.0110	m	TUBO DE HORMIGÓN ARMADO SOBRE CAMA DE HORMIGÓN NO ESTRUCTURAL HNE-20 DE 10 cm DE ESPESOR Y DIÁMETRO 800 mm CLASE 135 (UNE-EN 1916) CON UNIÓN ELÁSTICA Y JUNTA DE GOMA i/ SUMINISTRO, TRANSPORTE A OBRA Y COLOCACIÓN.					
	s/ Mediciones Auxiliares		1	2,500			2,500
SUMA TOTAL PARTIDA: 2.2.2.6.1.1							2,500
2.2.2.6.1.2 321.N010	m³	EXCAVACIÓN MECÁNICA DE ZANJAS, POZOS O CIMIENTOS EN CUALQUIER TIPO DE TERRENO, CONSIDERÁNDOSE ZANJAS Y CIMIENTOS AQUELLOS QUE TENGAN UNA ANCHURA < 3 M Y UNA PROFUNDIDAD < 6 M, Y POZOS LOS QUE TENGAN UNA PROFUNDIDAD < 2 VECES EL DIÁMETRO O ANCHO i/ ENTIBACIÓN, AGOTAMIENTO Y DRENAJE DURANTE LA EJECUCIÓN, SANEAMIENTO Y DRENAJE DURANTE LA EJECUCIÓN, SANEAMIENTO DE DESPRENDIMIENTOS, CARGA Y TRANSPORTE A LUGAR DE EMPLEO O A VERTEDERO, INCLUIDO TRANSPORTE I/V A CUALQUIER DISTANCIA.					
	s/ Tubo		1	2,500	0,300	2,300	1,725
SUMA TOTAL PARTIDA: 2.2.2.6.1.2							1,725
2.2.2.6.1.3 610.0010	m³	HORMIGÓN DE LIMPIEZA HL-150 EN CIMIENTOS DE SOLERAS Y DE PEQUEÑAS OBRAS DE FÁBRICA PUESTO EN OBRA.					
	s/ Tubo		1	2,500	1,300	0,100	0,325
SUMA TOTAL PARTIDA: 2.2.2.6.1.3							0,325
Capítulo:		OTDL E14 0+580					
2.2.2.7							
Capítulo:		CUERPO OTDL					
2.2.2.7.1							
2.2.2.7.1.1 414.0110	m	TUBO DE HORMIGÓN ARMADO SOBRE CAMA DE HORMIGÓN NO ESTRUCTURAL HNE-20 DE 10 cm DE ESPESOR Y DIÁMETRO 800 mm CLASE 135 (UNE-EN 1916) CON UNIÓN ELÁSTICA Y JUNTA DE GOMA i/ SUMINISTRO, TRANSPORTE A OBRA Y COLOCACIÓN.					
	s/ Mediciones Auxiliares		1	44,150			44,150
SUMA TOTAL PARTIDA: 2.2.2.7.1.1							44,150

N.º Precio	Ud	Descripción de las unidades de obra	Ud	Longitud	Anchura	Altura	Parcial
2.2.2.7.1.2 321.N010	m³	EXCAVACIÓN MECÁNICA DE ZANJAS, POZOS O CIMIENTOS EN CUALQUIER TIPO DE TERRENO, CONSIDERÁNDOSE ZANJAS Y CIMIENTOS AQUELLOS QUE TENGAN UNA ANCHURA < 3 M Y UNA PROFUNDIDAD < 6 M, Y POZOS LOS QUE TENGAN UNA PROFUNDIDAD < 2 VECES EL DIÁMETRO O ANCHO i/ ENTIBACIÓN, AGOTAMIENTO Y DRENAJE DURANTE LA EJECUCIÓN, SANEAMIENTO Y DRENAJE DURANTE LA EJECUCIÓN, SANEAMIENTO DE DESPRENDIMIENTOS, CARGA Y TRANSPORTE A LUGAR DE EMPLEO O A VERTEDERO, INCLUIDO TRANSPORTE I/V A CUALQUIER DISTANCIA.					
	s/ Tubo		1	44,150	0,300	2,300	30,464
SUMA TOTAL PARTIDA: 2.2.2.7.1.2							30,464
2.2.2.7.1.3 610.0010	m³	HORMIGÓN DE LIMPIEZA HL-150 EN CIMIENTOS DE SOLERAS Y DE PEQUEÑAS OBRAS DE FÁBRICA PUESTO EN OBRA.					
	s/ Tubo		1	44,150	1,300	0,100	5,740
SUMA TOTAL PARTIDA: 2.2.2.7.1.3							5,740
Capítulo:		ARQUETA SUMIDERO					
2.2.2.7.2							
2.2.2.7.2.1 410.0030	m³	HORMIGÓN ARMADO HA-25 EN FORMACIÓN DE ARQUETAS, BAJANTES, EMBOCADURAS Y POZOS DE REGISTRO (TANTO "IN SITU" COMO PREFABRICADOS) CON UNA CUANTÍA DE ACERO SUPERIOR A 40 kg/m³ i/ ENCOFRADO, FRATASADO, ACABADOS, JUNTAS, CERCO Y TAPA.					
	s/ Mediciones Auxiliares		1	4,030			4,030
SUMA TOTAL PARTIDA: 2.2.2.7.2.1							4,030
2.2.2.7.2.2 680.0010	m²	ENCOFRADO PARA PARAMENTOS OCULTOS PLANOS Y POSTERIOR DESENCOFRADO i/ LIMPIEZA, HUMEDECIDO, APLICACIÓN DE DESENCOFRANTE, P.P. DE ELEMENTOS COMPLEMENTARIOS PARA SU ESTABILIDAD Y ADECUADA EJECUCIÓN.					
	s/ Mediciones Auxiliares		1	11,800			11,800
SUMA TOTAL PARTIDA: 2.2.2.7.2.2							11,800
2.2.2.7.2.3 600.0010	kg	ACERO EN BARRAS CORRUGADAS B 500 S COLOCADO EN ARMADURAS PASIVAS, i/ CORTE Y DOBLADO, COLOCACIÓN SOLAPES, DESPUNTES Y P.P. DE ATADO CON ALAMBRE RECOCIDO Y SEPARADORES.					
	s/ Mediciones Auxiliares		1	296,650			296,650
SUMA TOTAL PARTIDA: 2.2.2.7.2.3							296,650
2.2.2.7.2.4 610.0020	m³	HORMIGÓN EN MASA HM-20 VERTIDO, VIBRADO Y TOTALMENTE COLOCADO.					
	s/ Mediciones Auxiliares		1	0,432			0,432
SUMA TOTAL PARTIDA: 2.2.2.7.2.4							0,432

N.º Precio	Ud	Descripción de las unidades de obra	Ud	Longitud	Anchura	Altura	Parcial
2.2.2.7.2.5 620.N001	m²	REJILLA CON PLETINAS DE ACERO GALVANIZADO TIPO "TRAMEX" COMO ELEMENTO PARTIDOR DE GRANDES ALTURAS EN ARQUETAS, EN CUBRICIÓN DE HUECOS, PARA PASO DE TODO TIPO DE VEHÍCULOS I/ P.P. DE MARCOS, ELEMENTOS DE FIJACIÓN Y SOPORTE, RECIBIDO, NIVELACIÓN Y MONTAJE I/ MARCO DE SUSTENTACIÓN, I/TRAMPILLA ABATIBLE EN ELEMENTOS PARTIDORES					
	s/ Mediciones Auxiliares		1	4,000			4,000
SUMA TOTAL PARTIDA: 2.2.2.7.2.5							4,000
Capítulo:		EMBOCADURA D=800 MM					
2.2.2.7.3							
2.2.2.7.3.1 321.N010	m³	EXCAVACIÓN MECÁNICA DE ZANJAS, POZOS O CIMIENTOS EN CUALQUIER TIPO DE TERRENO, CONSIDERÁNDOSE ZANJAS Y CIMIENTOS AQUELLOS QUE TENGAN UNA ANCHURA < 3 M Y UNA PROFUNDIDAD < 6 M, Y POZOS LOS QUE TENGAN UNA PROFUNDIDAD < 2 VECES EL DIÁMETRO O ANCHO I/ ENTIBACIÓN, AGOTAMIENTO Y DRENAJE DURANTE LA EJECUCIÓN, SANEADO DE DESPRENDIMIENTOS, CARGA Y TRANSPORTE A LUGAR DE EMPLEO O A VERTEDERO, INCLUIDO TRANSPORTE I/V A CUALQUIER DISTANCIA.					
	s/ Mediciones Auxiliares		1	7,746			7,746
SUMA TOTAL PARTIDA: 2.2.2.7.3.1							7,746
2.2.2.7.3.2 610.0010	m³	HORMIGÓN DE LIMPIEZA HL-150 EN CIMIENTOS DE SOLERAS Y DE PEQUEÑAS OBRAS DE FÁBRICA PUESTO EN OBRA.					
	s/ Mediciones Auxiliares		1	0,527			0,527
SUMA TOTAL PARTIDA: 2.2.2.7.3.2							0,527
2.2.2.7.3.3 680.0010	m²	ENCOFRADO PARA PARAMENTOS OCULTOS PLANOS Y POSTERIOR DESENCOFRADO I/ LIMPIEZA, HUMEDECIDO, APLICACIÓN DE DESENCOFRANTE, P.P. DE ELEMENTOS COMPLEMENTARIOS PARA SU ESTABILIDAD Y ADECUADA EJECUCIÓN.					
	s/ Mediciones Auxiliares		1	13,530			13,530
SUMA TOTAL PARTIDA: 2.2.2.7.3.3							13,530
2.2.2.7.3.4 680.0030	m²	ENCOFRADO PARA PARAMENTOS VISTOS PLANOS Y POSTERIOR DESENCOFRADO, EJECUTADO CON MADERA MACHIHEMBADA I/ LIMPIEZA, HUMEDECIDO, APLICACIÓN DE DESENCOFRANTE, P.P. DE ELEMENTOS COMPLEMENTARIOS PARA SU ESTABILIDAD Y ADECUADA EJECUCIÓN.					
	s/ Mediciones Auxiliares		1	4,280			4,280
SUMA TOTAL PARTIDA: 2.2.2.7.3.4							4,280
2.2.2.7.3.5 610.0020	m³	HORMIGÓN EN MASA HM-20 VERTIDO, VIBRADO Y TOTALMENTE COLOCADO.					
	s/ Mediciones Auxiliares		1	1,960			1,960
SUMA TOTAL PARTIDA: 2.2.2.7.3.5							1,960

N.º Precio	Ud	Descripción de las unidades de obra	Ud	Longitud	Anchura	Altura	Parcial
2.2.2.7.3.6 410.0030	m³	HORMIGÓN ARMADO HA-25 EN FORMACIÓN DE ARQUETAS, BAJANTES, EMBOCADURAS Y POZOS DE REGISTRO (TANTO "IN SITU" COMO PREFABRICADOS) CON UNA CUANTÍA DE ACERO SUPERIOR A 40 kg/m³ i/ ENCOFRADO, FRATASADO, ACABADOS, JUNTAS, CERCO Y TAPA.					
	s/ Mediciones Auxiliares		1	3,930			3,930
SUMA TOTAL PARTIDA: 2.2.2.7.3.6							3,930
2.2.2.7.3.7 600.0010	kg	ACERO EN BARRAS CORRUGADAS B 500 S COLOCADO EN ARMADURAS PASIVAS, i/ CORTE Y DOBLADO, COLOCACIÓN SOLAPES, DESPUNTES Y P.P. DE ATADO CON ALAMBRE RECOCIDO Y SEPARADORES.					
	s/ Mediciones Auxiliares		1	292,350			292,350
SUMA TOTAL PARTIDA: 2.2.2.7.3.7							292,350
Capítulo:		OTDL E14 0+070					
2.2.2.8							
Capítulo:		CUERPO OTDL					
2.2.2.8.1							
2.2.2.8.1.1 414.0110	m	TUBO DE HORMIGÓN ARMADO SOBRE CAMA DE HORMIGÓN NO ESTRUCTURAL HNE-20 DE 10 cm DE ESPESOR Y DIÁMETRO 800 mm CLASE 135 (UNE-EN 1916) CON UNIÓN ELÁSTICA Y JUNTA DE GOMA i/ SUMINISTRO, TRANSPORTE A OBRA Y COLOCACIÓN.					
	s/ Mediciones Auxiliares		1	56,650			56,650
SUMA TOTAL PARTIDA: 2.2.2.8.1.1							56,650
2.2.2.8.1.2 321.N010	m³	EXCAVACIÓN MECÁNICA DE ZANJAS, POZOS O CIMIENTOS EN CUALQUIER TIPO DE TERRENO, CONSIDERÁNDOSE ZANJAS Y CIMIENTOS AQUELLOS QUE TENGAN UNA ANCHURA < 3 M Y UNA PROFUNDIDAD < 6 M, Y POZOS LOS QUE TENGAN UNA PROFUNDIDAD < 2 VECES EL DIÁMETRO O ANCHO I/ ENTIBACIÓN, AGOTAMIENTO Y DRENAJE DURANTE LA EJECUCIÓN, SANEADO DE DESPRENDIMIENTOS, CARGA Y TRANSPORTE A LUGAR DE EMPLEO O A VERTEDERO, INCLUIDO TRANSPORTE I/V A CUALQUIER DISTANCIA.					
	s/ Tubo		1	56,650	0,300	2,300	39,089
SUMA TOTAL PARTIDA: 2.2.2.8.1.2							39,089
2.2.2.8.1.3 610.0010	m³	HORMIGÓN DE LIMPIEZA HL-150 EN CIMIENTOS DE SOLERAS Y DE PEQUEÑAS OBRAS DE FÁBRICA PUESTO EN OBRA.					
	s/ Tubo		1	56,650	1,300	0,100	7,365
SUMA TOTAL PARTIDA: 2.2.2.8.1.3							7,365

N.º Precio	Ud	Descripción de las unidades de obra	Ud	Longitud	Anchura	Altura	Parcial
2.2.2.10.3.2 680.0010	m²	ENCOFRADO PARA PARAMENTOS OCULTOS PLANOS Y POSTERIOR DESENCOFRADO I/ LIMPIEZA, HUMEDECIDO, APLICACIÓN DE DESENCOFRANTE, P.P. DE ELEMENTOS COMPLEMENTARIOS PARA SU ESTABILIDAD Y ADECUADA EJECUCIÓN.					
	s/ Mediciones Auxiliares		2	11,800			23,600
SUMA TOTAL PARTIDA: 2.2.2.10.3.2							23,600
2.2.2.10.3.3 600.0010	kg	ACERO EN BARRAS CORRUGADAS B 500 S COLOCADO EN ARMADURAS PASIVAS, I/ CORTE Y DOBLADO, COLOCACIÓN SOLAPES, DESPUNTES Y P.P. DE ATADO CON ALAMBRE RECOCIDO Y SEPARADORES.					
	s/ Mediciones Auxiliares		2	296,650			593,300
SUMA TOTAL PARTIDA: 2.2.2.10.3.3							593,300
2.2.2.10.3.4 610.0020	m³	HORMIGÓN EN MASA HM-20 VERTIDO, VIBRADO Y TOTALMENTE COLOCADO.					
	s/ Mediciones Auxiliares		2	0,432			0,864
SUMA TOTAL PARTIDA: 2.2.2.10.3.4							0,864
2.2.2.10.3.5 620.N001	m²	REJILLA CON PLETINAS DE ACERO GALVANIZADO TIPO "TRAMEX" COMO ELEMENTO PARTIDOR DE GRANDES ALTURAS EN ARQUETAS, EN CUBRICIÓN DE HUECOS, PARA PASO DE TODO TIPO DE VEHÍCULOS I/ P.P. DE MARCOS, ELEMENTOS DE FIJACIÓN Y SOPORTE, RECIBIDO, NIVELACIÓN Y MONTAJE I/ MARCO DE SUSTENTACIÓN, I/TRAMPILLA ABATIBLE EN ELEMENTOS PARTIDORES					
	s/ Mediciones Auxiliares		2	4,000			8,000
SUMA TOTAL PARTIDA: 2.2.2.10.3.5							8,000
Capítulo:		ARQUETAS DE CONEXIÓN					
2.2.2.10.4							
2.2.2.10.4.1 410.0030	m³	HORMIGÓN ARMADO HA-25 EN FORMACIÓN DE ARQUETAS, BAJANTES, EMBOCADURAS Y POZOS DE REGISTRO (TANTO "IN SITU" COMO PREFABRICADOS) CON UNA CUANTÍA DE ACERO SUPERIOR A 40 kg/m³ I/ ENCOFRADO, FRATASADO, ACABADOS, JUNTAS, CERCO Y TAPA.					
	s/ Mediciones Auxiliares		1	4,030			4,030
SUMA TOTAL PARTIDA: 2.2.2.10.4.1							4,030
2.2.2.10.4.2 680.0010	m²	ENCOFRADO PARA PARAMENTOS OCULTOS PLANOS Y POSTERIOR DESENCOFRADO I/ LIMPIEZA, HUMEDECIDO, APLICACIÓN DE DESENCOFRANTE, P.P. DE ELEMENTOS COMPLEMENTARIOS PARA SU ESTABILIDAD Y ADECUADA EJECUCIÓN.					
	s/ Mediciones Auxiliares		1	11,800			11,800
SUMA TOTAL PARTIDA: 2.2.2.10.4.2							11,800

N.º Precio	Ud	Descripción de las unidades de obra	Ud	Longitud	Anchura	Altura	Parcial
2.2.2.10.4.3 600.0010	kg	ACERO EN BARRAS CORRUGADAS B 500 S COLOCADO EN ARMADURAS PASIVAS, I/ CORTE Y DOBLADO, COLOCACIÓN SOLAPES, DESPUNTES Y P.P. DE ATADO CON ALAMBRE RECOCIDO Y SEPARADORES.					
	s/ Mediciones Auxiliares		1	296,650			296,650
SUMA TOTAL PARTIDA: 2.2.2.10.4.3							296,650
2.2.2.10.4.4 610.0020	m³	HORMIGÓN EN MASA HM-20 VERTIDO, VIBRADO Y TOTALMENTE COLOCADO.					
	s/ Mediciones Auxiliares		1	0,432			0,432
SUMA TOTAL PARTIDA: 2.2.2.10.4.4							0,432
Capítulo:		OTDL E29 1+405					
2.2.2.11							
Capítulo:		CUERPO OTDL					
2.2.2.11.1							
2.2.2.11.1.1 414.0110	m	TUBO DE HORMIGÓN ARMADO SOBRE CAMA DE HORMIGÓN NO ESTRUCTURAL HNE-20 DE 10 cm DE ESPESOR Y DIÁMETRO 800 mm CLASE 135 (UNE-EN 1916) CON UNIÓN ELÁSTICA Y JUNTA DE GOMA I/ SUMINISTRO, TRANSPORTE A OBRA Y COLOCACIÓN.					
	s/ Mediciones Auxiliares		1	33,600			33,600
SUMA TOTAL PARTIDA: 2.2.2.11.1.1							33,600
2.2.2.11.1.2 321.N010	m³	EXCAVACIÓN MECÁNICA DE ZANJAS, POZOS O CIMIENTOS EN CUALQUIER TIPO DE TERRENO, CONSIDERÁNDOSE ZANJAS Y CIMIENTOS AQUELLOS QUE TENGAN UNA ANCHURA < 3 M Y UNA PROFUNDIDAD < 6 M, Y POZOS LOS QUE TENGAN UNA PROFUNDIDAD < 2 VECES EL DIÁMETRO O ANCHO I/ ENTIBACIÓN, AGOTAMIENTO Y DRENAJE DURANTE LA EJECUCIÓN, SANEAMIENTO DE DESPRENDIMIENTOS, CARGA Y TRANSPORTE A LUGAR DE EMPLEO O A VERTEDERO, INCLUIDO TRANSPORTE I/V A CUALQUIER DISTANCIA.					
	s/ Tubo		1	33,600	0,300	2,300	23,184
SUMA TOTAL PARTIDA: 2.2.2.11.1.2							23,184
2.2.2.11.1.3 610.0010	m³	HORMIGÓN DE LIMPIEZA HL-150 EN CIMIENTOS DE SOLERAS Y DE PEQUEÑAS OBRAS DE FÁBRICA PUESTO EN OBRA.					
	s/ Tubo		1	33,600	1,300	0,100	4,368
SUMA TOTAL PARTIDA: 2.2.2.11.1.3							4,368
Capítulo:		ARQUETA SUMIDERO					
2.2.2.11.2							
2.2.2.11.2.1 410.0030	m³	HORMIGÓN ARMADO HA-25 EN FORMACIÓN DE ARQUETAS, BAJANTES, EMBOCADURAS Y POZOS DE REGISTRO (TANTO "IN SITU" COMO PREFABRICADOS) CON UNA CUANTÍA DE ACERO SUPERIOR A 40 kg/m³ I/ ENCOFRADO, FRATASADO, ACABADOS, JUNTAS, CERCO Y TAPA.					

N.º Precio	Ud	Descripción de las unidades de obra	Ud	Longitud	Anchura	Altura	Parcial
		s/ Mediciones Auxiliares	2	4,030			8,060
		SUMA TOTAL PARTIDA: 2.2.2.11.2.1					8,060
2.2.2.11.2.2 680.0010	m²	ENCOFRADO PARA PARAMENTOS OCULTOS PLANOS Y POSTERIOR DEENCOFRADO i/ LIMPIEZA, HUMEDECIDO, APLICACIÓN DE DEENCOFRANTE, P.P. DE ELEMENTOS COMPLEMENTARIOS PARA SU ESTABILIDAD Y ADECUADA EJECUCIÓN.					
		s/ Mediciones Auxiliares	2	11,800			23,600
		SUMA TOTAL PARTIDA: 2.2.2.11.2.2					23,600
2.2.2.11.2.3 600.0010	kg	ACERO EN BARRAS CORRUGADAS B 500 S COLOCADO EN ARMADURAS PASIVAS, i/ CORTE Y DOBLADO, COLOCACIÓN SOLAPES, DESPUNTES Y P.P. DE ATADO CON ALAMBRE RECOCIDO Y SEPARADORES.					
		s/ Mediciones Auxiliares	2	296,650			593,300
		SUMA TOTAL PARTIDA: 2.2.2.11.2.3					593,300
2.2.2.11.2.4 610.0020	m³	HORMIGÓN EN MASA HM-20 VERTIDO, VIBRADO Y TOTALMENTE COLOCADO.					
		s/ Mediciones Auxiliares	2	0,432			0,864
		SUMA TOTAL PARTIDA: 2.2.2.11.2.4					0,864
2.2.2.11.2.5 620.N001	m²	REJILLA CON PLETINAS DE ACERO GALVANIZADO TIPO "TRAMEX" COMO ELEMENTO PARTIDOR DE GRANDES ALTURAS EN ARQUETAS, EN CUBRICIÓN DE HUECOS, PARA PASO DE TODO TIPO DE VEHÍCULOS i/ P.P. DE MARCOS, ELEMENTOS DE FIJACIÓN Y SOPORTE, RECIBIDO, NIVELACIÓN Y MONTAJE i/ MARCO DE SUSTENTACIÓN, i/TRAMPILLA ABATIBLE EN ELEMENTOS PARTIDORES					
		s/ Mediciones Auxiliares	2	4,000			8,000
		SUMA TOTAL PARTIDA: 2.2.2.11.2.5					8,000
Capítulo:		EMBOCADURA D=800 MM					
2.2.2.11.3							
2.2.2.11.3.1 321.N010	m³	EXCAVACIÓN MECÁNICA DE ZANJAS, POZOS O CIMIENTOS EN CUALQUIER TIPO DE TERRENO, CONSIDERÁNDOSE ZANJAS Y CIMIENTOS AQUELLOS QUE TENGAN UNA ANCHURA < 3 M Y UNA PROFUNDIDAD < 6 M, Y POZOS LOS QUE TENGAN UNA PROFUNDIDAD < 2 VECES EL DIÁMETRO O ANCHO i/ ENTIBACIÓN, AGOTAMIENTO Y DRENAJE DURANTE LA EJECUCIÓN, SANEADO DE DESPRENDIMIENTOS, CARGA Y TRANSPORTE A LUGAR DE EMPLEO O A VERTEDERO, INCLUIDO TRANSPORTE i/V A CUALQUIER DISTANCIA.					
		s/ Mediciones Auxiliares	1	7,746			7,746
		SUMA TOTAL PARTIDA: 2.2.2.11.3.1					7,746
2.2.2.11.3.2 610.0010	m³	HORMIGÓN DE LIMPIEZA HL-150 EN CIMIENTOS DE SOLERAS Y DE PEQUEÑAS OBRAS DE FÁBRICA PUESTO EN OBRA.					
		s/ Mediciones Auxiliares	1	0,527			0,527

N.º Precio	Ud	Descripción de las unidades de obra	Ud	Longitud	Anchura	Altura	Parcial
		SUMA TOTAL PARTIDA: 2.2.2.11.3.2					0,527
2.2.2.11.3.3 680.0010	m²	ENCOFRADO PARA PARAMENTOS OCULTOS PLANOS Y POSTERIOR DEENCOFRADO i/ LIMPIEZA, HUMEDECIDO, APLICACIÓN DE DEENCOFRANTE, P.P. DE ELEMENTOS COMPLEMENTARIOS PARA SU ESTABILIDAD Y ADECUADA EJECUCIÓN.					
		s/ Mediciones Auxiliares	1	13,530			13,530
		SUMA TOTAL PARTIDA: 2.2.2.11.3.3					13,530
2.2.2.11.3.4 680.0030	m²	ENCOFRADO PARA PARAMENTOS VISTOS PLANOS Y POSTERIOR DEENCOFRADO, EJECUTADO CON MADERA MACHIHEMBADA i/ LIMPIEZA, HUMEDECIDO, APLICACIÓN DE DEENCOFRANTE, P.P. DE ELEMENTOS COMPLEMENTARIOS PARA SU ESTABILIDAD Y ADECUADA EJECUCIÓN.					
		s/ Mediciones Auxiliares	1	4,280			4,280
		SUMA TOTAL PARTIDA: 2.2.2.11.3.4					4,280
2.2.2.11.3.5 610.0020	m³	HORMIGÓN EN MASA HM-20 VERTIDO, VIBRADO Y TOTALMENTE COLOCADO.					
		s/ Mediciones Auxiliares	1	1,960			1,960
		SUMA TOTAL PARTIDA: 2.2.2.11.3.5					1,960
2.2.2.11.3.6 410.0030	m³	HORMIGÓN ARMADO HA-25 EN FORMACIÓN DE ARQUETAS, BAJANTES, EMBOCADURAS Y POZOS DE REGISTRO (TANTO "IN SITU" COMO PREFABRICADOS) CON UNA CUANTÍA DE ACERO SUPERIOR A 40 kg/m³ i/ ENCOFRADO, FRATASADO, ACABADOS, JUNTAS, CERCO Y TAPA.					
		s/ Mediciones Auxiliares	1	3,930			3,930
		SUMA TOTAL PARTIDA: 2.2.2.11.3.6					3,930
2.2.2.11.3.7 600.0010	kg	ACERO EN BARRAS CORRUGADAS B 500 S COLOCADO EN ARMADURAS PASIVAS, i/ CORTE Y DOBLADO, COLOCACIÓN SOLAPES, DESPUNTES Y P.P. DE ATADO CON ALAMBRE RECOCIDO Y SEPARADORES.					
		s/ Mediciones Auxiliares	1	292,350			292,350
		SUMA TOTAL PARTIDA: 2.2.2.11.3.7					292,350
Capítulo:		ARQUETAS DE CONEXIÓN					
2.2.2.11.4							
2.2.2.11.4.1 410.0030	m³	HORMIGÓN ARMADO HA-25 EN FORMACIÓN DE ARQUETAS, BAJANTES, EMBOCADURAS Y POZOS DE REGISTRO (TANTO "IN SITU" COMO PREFABRICADOS) CON UNA CUANTÍA DE ACERO SUPERIOR A 40 kg/m³ i/ ENCOFRADO, FRATASADO, ACABADOS, JUNTAS, CERCO Y TAPA.					
		s/ Mediciones Auxiliares	1	4,030			4,030
		SUMA TOTAL PARTIDA: 2.2.2.11.4.1					4,030

N.º Precio	Ud	Descripción de las unidades de obra	Ud	Longitud	Anchura	Altura	Parcial
Capítulo: EMBOCADURA D=800 MM							
2.2.2.15.3							
2.2.2.15.3.1 321.N010	m³	EXCAVACIÓN MECÁNICA DE ZANJAS, POZOS O CIMIENTOS EN CUALQUIER TIPO DE TERRENO, CONSIDERÁNDOSE ZANJAS Y CIMIENTOS AQUELLOS QUE TENGAN UNA ANCHURA < 3 M Y UNA PROFUNDIDAD < 6 M, Y POZOS LOS QUE TENGAN UNA PROFUNDIDAD < 2 VECES EL DIÁMETRO O ANCHO I/ ENTIBACIÓN, AGOTAMIENTO Y DRENAJE DURANTE LA EJECUCIÓN, SANEAMIENTO Y DRENAJE DURANTE LA EJECUCIÓN, SANEAMIENTO DE DESPRENDIMIENTOS, CARGA Y TRANSPORTE A LUGAR DE EMPLEO O A VERTEDERO, INCLUIDO TRANSPORTE I/V A CUALQUIER DISTANCIA.	1	7,746			7,746
		s/ Mediciones Auxiliares					
		SUMA TOTAL PARTIDA: 2.2.2.15.3.1					7,746
2.2.2.15.3.2 610.0010	m³	HORMIGÓN DE LIMPIEZA HL-150 EN CIMIENTOS DE SOLERAS Y DE PEQUEÑAS OBRAS DE FÁBRICA PUESTO EN OBRA.	1	0,527			0,527
		s/ Mediciones Auxiliares					
		SUMA TOTAL PARTIDA: 2.2.2.15.3.2					0,527
2.2.2.15.3.3 680.0010	m²	ENCOFRADO PARA PARAMENTOS OCULTOS PLANOS Y POSTERIOR DESENCOFRADO I/ LIMPIEZA, HUMEDECIDO, APLICACIÓN DE DESENCOFRANTE, P.P. DE ELEMENTOS COMPLEMENTARIOS PARA SU ESTABILIDAD Y ADECUADA EJECUCIÓN.	1	13,530			13,530
		s/ Mediciones Auxiliares					
		SUMA TOTAL PARTIDA: 2.2.2.15.3.3					13,530
2.2.2.15.3.4 680.0030	m²	ENCOFRADO PARA PARAMENTOS VISTOS PLANOS Y POSTERIOR DESENCOFRADO, EJECUTADO CON MADERA MACHIHEMBADA I/ LIMPIEZA, HUMEDECIDO, APLICACIÓN DE DESENCOFRANTE, P.P. DE ELEMENTOS COMPLEMENTARIOS PARA SU ESTABILIDAD Y ADECUADA EJECUCIÓN.	1	4,280			4,280
		s/ Mediciones Auxiliares					
		SUMA TOTAL PARTIDA: 2.2.2.15.3.4					4,280
2.2.2.15.3.5 610.0020	m³	HORMIGÓN EN MASA HM-20 VERTIDO, VIBRADO Y TOTALMENTE COLOCADO.	1	1,960			1,960
		s/ Mediciones Auxiliares					
		SUMA TOTAL PARTIDA: 2.2.2.15.3.5					1,960
2.2.2.15.3.6 410.0030	m³	HORMIGÓN ARMADO HA-25 EN FORMACIÓN DE ARQUETAS, BAJANTES, EMBOCADURAS Y POZOS DE REGISTRO (TANTO "IN SITU" COMO PREFABRICADOS) CON UNA CUANTÍA DE ACERO SUPERIOR A 40 kg/m³ I/ ENCOFRADO, FRATASADO, ACABADOS, JUNTAS, CERCO Y TAPA.	1	3,930			3,930
		s/ Mediciones Auxiliares					
		SUMA TOTAL PARTIDA: 2.2.2.15.3.6					3,930

N.º Precio	Ud	Descripción de las unidades de obra	Ud	Longitud	Anchura	Altura	Parcial
2.2.2.15.3.7 600.0010	kg	ACERO EN BARRAS CORRUGADAS B 500 S COLOCADO EN ARMADURAS PASIVAS, I/ CORTE Y DOBLADO, COLOCACIÓN SOLAPES, DESPUNTES Y P.P. DE ATADO CON ALAMBRE RECOCIDO Y SEPARADORES.	1	292,350			292,350
		s/ Mediciones Auxiliares					
		SUMA TOTAL PARTIDA: 2.2.2.15.3.7					292,350
Capítulo: OTDL E07 0+130							
2.2.2.16							
Capítulo: CUERPO OTDL							
2.2.2.16.1							
2.2.2.16.1.1 414.0110	m	TUBO DE HORMIGÓN ARMADO SOBRE CAMA DE HORMIGÓN NO ESTRUCTURAL HNE-20 DE 10 cm DE ESPESOR Y DIÁMETRO 800 mm CLASE 135 (UNE-EN 1916) CON UNIÓN ELÁSTICA Y JUNTA DE GOMA I/ SUMINISTRO, TRANSPORTE A OBRA Y COLOCACIÓN.	1	10,500			10,500
		s/ Mediciones Auxiliares					
		SUMA TOTAL PARTIDA: 2.2.2.16.1.1					10,500
2.2.2.16.1.2 321.N010	m³	EXCAVACIÓN MECÁNICA DE ZANJAS, POZOS O CIMIENTOS EN CUALQUIER TIPO DE TERRENO, CONSIDERÁNDOSE ZANJAS Y CIMIENTOS AQUELLOS QUE TENGAN UNA ANCHURA < 3 M Y UNA PROFUNDIDAD < 6 M, Y POZOS LOS QUE TENGAN UNA PROFUNDIDAD < 2 VECES EL DIÁMETRO O ANCHO I/ ENTIBACIÓN, AGOTAMIENTO Y DRENAJE DURANTE LA EJECUCIÓN, SANEAMIENTO Y DRENAJE DURANTE LA EJECUCIÓN, SANEAMIENTO DE DESPRENDIMIENTOS, CARGA Y TRANSPORTE A LUGAR DE EMPLEO O A VERTEDERO, INCLUIDO TRANSPORTE I/V A CUALQUIER DISTANCIA.	1	10,500	0,300	2,300	7,245
		s/ Tubo					
		SUMA TOTAL PARTIDA: 2.2.2.16.1.2					7,245
2.2.2.16.1.3 610.0010	m³	HORMIGÓN DE LIMPIEZA HL-150 EN CIMIENTOS DE SOLERAS Y DE PEQUEÑAS OBRAS DE FÁBRICA PUESTO EN OBRA.	1	10,500	1,300	0,100	1,365
		s/ Tubo					
		SUMA TOTAL PARTIDA: 2.2.2.16.1.3					1,365
Capítulo: EMBOCADURA d=800 mm							
2.2.2.16.2							
2.2.2.16.2.1 321.N010	m³	EXCAVACIÓN MECÁNICA DE ZANJAS, POZOS O CIMIENTOS EN CUALQUIER TIPO DE TERRENO, CONSIDERÁNDOSE ZANJAS Y CIMIENTOS AQUELLOS QUE TENGAN UNA ANCHURA < 3 M Y UNA PROFUNDIDAD < 6 M, Y POZOS LOS QUE TENGAN UNA PROFUNDIDAD < 2 VECES EL DIÁMETRO O ANCHO I/ ENTIBACIÓN, AGOTAMIENTO Y DRENAJE DURANTE LA EJECUCIÓN, SANEAMIENTO Y DRENAJE DURANTE LA EJECUCIÓN, SANEAMIENTO DE DESPRENDIMIENTOS, CARGA Y TRANSPORTE A LUGAR DE EMPLEO O A VERTEDERO, INCLUIDO TRANSPORTE I/V A CUALQUIER DISTANCIA.	2	7,746			15,492
		s/ Mediciones Auxiliares					

N.º Precio	Ud	Descripción de las unidades de obra	Ud	Longitud	Anchura	Altura	Parcial
SUMA TOTAL PARTIDA: 2.2.2.16.2.1							15,492
2.2.2.16.2.2 610.0010	m³	HORMIGÓN DE LIMPIEZA HL-150 EN CIMIENTOS DE SOLERAS Y DE PEQUEÑAS OBRAS DE FÁBRICA PUESTO EN OBRA.					
	s/ Mediciones Auxiliares		2	0,527			1,054
SUMA TOTAL PARTIDA: 2.2.2.16.2.2							1,054
2.2.2.16.2.3 680.0010	m²	ENCOFRADO PARA PARAMENTOS OCULTOS PLANOS Y POSTERIOR DESENCOFRADO i/ LIMPIEZA, HUMEDECIDO, APLICACIÓN DE DESENCOFRANTE, P.P. DE ELEMENTOS COMPLEMENTARIOS PARA SU ESTABILIDAD Y ADECUADA EJECUCIÓN.					
	s/ Mediciones Auxiliares		2	13,530			27,060
SUMA TOTAL PARTIDA: 2.2.2.16.2.3							27,060
2.2.2.16.2.4 680.0030	m²	ENCOFRADO PARA PARAMENTOS VISTOS PLANOS Y POSTERIOR DESENCOFRADO, EJECUTADO CON MADERA MACHIHembrada i/ LIMPIEZA, HUMEDECIDO, APLICACIÓN DE DESENCOFRANTE, P.P. DE ELEMENTOS COMPLEMENTARIOS PARA SU ESTABILIDAD Y ADECUADA EJECUCIÓN.					
	s/ Mediciones Auxiliares		2	4,280			8,560
SUMA TOTAL PARTIDA: 2.2.2.16.2.4							8,560
2.2.2.16.2.5 610.0020	m³	HORMIGÓN EN MASA HM-20 VERTIDO, VIBRADO Y TOTALMENTE COLOCADO.					
	s/ Mediciones Auxiliares		2	1,960			3,920
SUMA TOTAL PARTIDA: 2.2.2.16.2.5							3,920
2.2.2.16.2.6 410.0030	m³	HORMIGÓN ARMADO HA-25 EN FORMACIÓN DE ARQUETAS, BAJANTES, EMBOCADURAS Y POZOS DE REGISTRO (TANTO "IN SITU" COMO PREFABRICADOS) CON UNA CUANTÍA DE ACERO SUPERIOR A 40 kg/m³ i/ ENCOFRADO, FRATASADO, ACABADOS, JUNTAS, CERCO Y TAPA.					
	s/ Mediciones Auxiliares		2	3,930			7,860
SUMA TOTAL PARTIDA: 2.2.2.16.2.6							7,860
2.2.2.16.2.7 600.0010	kg	ACERO EN BARRAS CORRUGADAS B 500 S COLOCADO EN ARMADURAS PASIVAS, i/ CORTE Y DOBLADO, COLOCACIÓN SOLAPES, DESPUNTES Y P.P. DE ATADO CON ALAMBRE RECOCIDO Y SEPARADORES.					
	s/ Mediciones Auxiliares		2	292,350			584,700
SUMA TOTAL PARTIDA: 2.2.2.16.2.7							584,700
Capítulo: 2.2.3 BADENES							
2.2.3.1 610.0020	m³	HORMIGÓN EN MASA HM-20 VERTIDO, VIBRADO Y TOTALMENTE COLOCADO.					
	Badenes		3	7,000	5,000	0,250	26,250
SUMA TOTAL PARTIDA: 2.2.3.1							26,250

N.º Precio	Ud	Descripción de las unidades de obra	Ud	Longitud	Anchura	Altura	Parcial
Capítulo: 2.3 DRENAJE SUBTERRÁNEO							
2.3.1 424.0030	m	TUBO DE PVC DE DIÁMETRO 250 mm RANURADO SOBRE CAMA DE ARENA DE 10 cm DE ESPESOR, REVESTIDA CON GEOTEXTIL Y RELLENA CON GRAVA FILTRANTE HASTA 25 cm POR ENCIMA DEL TUBO Y CIERRE DE DOBLE SOLAPA DEL PAQUETE FILTRANTE REALIZADO CON EL PROPIO GEOTEXTIL CON P.P. DE MEDIOS AUXILIARES COLOCADO.					
	S/ medición auxiliar						
	Cuneta lateral tipo I		1	1.975,000			1.975,000
	Cuneta lateral tipo II		1	820,000			820,000
SUMA TOTAL PARTIDA: 2.3.1							2.795,000
2.3.2 332.1000	m³	RELLENO EN ZANJA PARA DRENAJE CON MATERIAL GRANULAR DEL TIPO GRAVA SILÍCEA DE 20 A 40 mm DE GRANULOMETRÍA Y FIELTRO DE POLIPROPILENO CON UN PESO MÍNIMO DE 80 g/m², PARA TODAS PERMEABILIDADES.					
	S/ medición auxiliar						
	Cuneta lateral tipo I		1	1.975,000	0,250		493,750
	Cuneta lateral tipo II		1	820,000	0,250		205,000
SUMA TOTAL PARTIDA: 2.3.2							698,750
Capítulo: 3 FIRMES Y PAVIMENTOS							
Capítulo: 3.1 CAPAS GRANULARES							
3.1.1 332.N007	m³	MATERIAL IMPERMEABLE PARA BERMAS, PUESTO EN OBRA, INCLUSO CANON DE PRÉSTAMO, CARGA Y TRANSPORTE AL LUGAR DE EMPLEO, EXTENDIDO, HUMECTACIÓN, COMPACTACIÓN, INCLUSO PREPARACION DE LA SUPERFICIE DE ASIENTO, TOTALMENTE TERMINADA					
	Según mediciones auxiliares		1	9.459,100			9.459,100
SUMA TOTAL PARTIDA: 3.1.1							9.459,100
3.1.2 510.0010	m³	ZAHORRA ARTIFICIAL i/ TRANSPORTE, EXTENSIÓN Y COMPACTACIÓN, MEDIDO SOBRE PERFIL TEÓRICO.					
	Según mediciones auxiliares						
	Zahorra		1	16.083,800			16.083,800
	Zahorra arcén		1	8.121,500			8.121,500
	Zahorra caminos		1	5.395,600			5.395,600
SUMA TOTAL PARTIDA: 3.1.2							29.600,900
Capítulo: 3.2 RIEGOS ASFÁLTICOS							
3.2.1 531.0020	t	EMULSIÓN C60B3 ADH EN RIEGOS DE ADHERENCIA O C60B3 CUR EN RIEGOS DE CURADO i/ EL BARRIDO Y LA PREPARACIÓN DE LA SUPERFICIE, TOTALMENTE TERMINADO.					
	S/ mediciones auxiliares R. Adherencia			57,81			57,810
	S/ mediciones auxiliares R. Curado			45,46			45,460
SUMA TOTAL PARTIDA: 3.2.1							103,270

N.º Precio	Ud	Descripción de las unidades de obra	Ud	Longitud	Anchura	Altura	Parcial
3.2.2 530.N020	t	EMULSIÓN C50BF4 IMP EN RIEGO DE IMPRIMACIÓN, BARRIDO Y PREPARACIÓN DE LA SUPERFICIE, TOTALMENTE TERMINADO.					
		S/Mediciones Auxiliares	100,29				100,290
		SUMA TOTAL PARTIDA: 3.2.2					100,290
3.2.3 530.0010	t	ÁRIDO DE COBERTURA EMPLEADO EN RIEGOS DE IMPRIMACIÓN O DE CURADO I/ LA EXTENSIÓN.					
		Según mediciones auxiliares	1.454,61				1.454,610
		SUMA TOTAL PARTIDA: 3.2.3					1.454,610
3.2.4 531.0040	t	EMULSIÓN C60BP3 ADH, MODIFICADA CON POLÍMEROS, EN RIEGO DE ADHERENCIA I/ BARRIDO Y PREPARACIÓN DE LA SUPERFICIE, TOTALMENTE TERMINADO.					
		S/ mediciones auxiliares	41,22				41,220
		SUMA TOTAL PARTIDA: 3.2.4					41,220
Capítulo: 3.3 MEZCLAS BITUMINOSAS							
3.3.1 542.0010	t	MEZCLA BITUMINOSA EN CALIENTE TIPO AC16 SURF S (S-12 RODADURA), EXCEPTO BETÚN Y POLVO MINERAL, TOTALMENTE EXTENDIDA Y COMPACTADA.					
		S/ mediciones auxiliares 35/50	282,94				282,940
		SUMA TOTAL PARTIDA: 3.3.1					282,940
3.3.2 542.0050	t	MEZCLA BITUMINOSA EN CALIENTE TIPO AC22 BIN S (S-20 INTERMEDIA), EXTENDIDA Y COMPACTADA, EXCEPTO BETÚN Y POLVO MINERAL DE APORTACIÓN.					
		S/ mediciones auxiliares 35/50	13.856,47				13.856,470
		SUMA TOTAL PARTIDA: 3.3.2					13.856,470
3.3.3 542.0100	t	MEZCLA BITUMINOSA EN CALIENTE TIPO AC32 BASE G (G-25 BASE), EXTENDIDA Y COMPACTADA, EXCEPTO BETÚN Y POLVO MINERAL DE APORTACIÓN.					
		S/ mediciones auxiliares 35/50	10.542				10.542,000
		S/ mediciones auxiliares 50/70	6.290,79				6.290,790
		SUMA TOTAL PARTIDA: 3.3.3					16.832,790
3.3.4 542.0060	t	MEZCLA BITUMINOSA EN CALIENTE TIPO AC22 BIN D (D-20 INTERMEDIA), EXTENDIDA Y COMPACTADA, EXCEPTO BETÚN Y POLVO MINERAL DE APORTACIÓN.					
		S/ mediciones auxiliares 35/50	8.225,8				8.225,800
		S/ mediciones auxiliares 50/70	1.276,21				1.276,210
		SUMA TOTAL PARTIDA: 3.3.4					9.502,010
3.3.5 543.0020	m²	MEZCLA BITUMINOSA EN CALIENTE TIPO BBTM 11B (M-10) EN CAPA DE RODADURA, EXTENDIDA Y COMPACTADA, EXCEPTO BETÚN Y POLVO MINERAL DE APORTACIÓN, CON UN ESPESOR DE 3 cm.					
		S/ mediciones auxiliares 45/80-65	79.633,33				79.633,330
		S/ mediciones auxiliares 45/80-60	39.096,67				39.096,670

N.º Precio	Ud	Descripción de las unidades de obra	Ud	Longitud	Anchura	Altura	Parcial	
							SUMA TOTAL PARTIDA: 3.3.5	118.730,000
Capítulo: 3.4 BETUNES								
3.4.1 215.0020	t	BETÚN PMB 45/80-60 MODIFICADO CON POLÍMEROS (CON O SIN CAUCHO) PARA MEZCLAS BITUMINOSAS, A PIE DE OBRA O PLANTA.						
		S/ mediciones auxiliares	131,36				131,360	
		SUMA TOTAL PARTIDA: 3.4.1					131,360	
3.4.2 211.0040	t	BETÚN MEJORADO CON CAUCHO PROCEDENTE DE POLVO DE NEUMÁTICO FUERA DE USO, TIPO BC35/50, PARA MEZCLAS BITUMINOSAS EN CALIENTE, A PIE DE OBRA O PLANTA.						
		S/ mediciones auxiliares	1.304,97				1.304,970	
		SUMA TOTAL PARTIDA: 3.4.2					1.304,970	
3.4.3 215.0030	t	BETÚN PMB 45/80-65 MODIFICADO CON POLÍMEROS (CON O SIN CAUCHO) TIPO BM-3C, EMPLEADO EN MEZCLAS BITUMINOSAS A PIE DE OBRA O PLANTA.						
		S/ mediciones auxiliares	267,57				267,570	
		SUMA TOTAL PARTIDA: 3.4.3					267,570	
3.4.4 211.0050	t	BETÚN MEJORADO CON CAUCHO PROCEDENTE DE POLVO DE NEUMÁTICO FUERA DE USO, TIPO BC50/70, PARA MEZCLAS BITUMINOSAS EN CALIENTE, A PIE DE OBRA O PLANTA.						
		s/Mediciones Auxiliares	315,41				315,410	
		SUMA TOTAL PARTIDA: 3.4.4					315,410	
Capítulo: 3.5 POLVO MINERAL								
3.5.1 542.0110	t	POLVO MINERAL O CARBONATO (TRICALSA O SIMILAR) EMPLEADO COMO POLVO MINERAL DE APORTACIÓN EN MEZCLAS BITUMINOSAS EN CALIENTE PUESTO A PIE DE OBRA O PLANTA.						
		S/ mediciones auxiliares	2.193,81				2.193,810	
		SUMA TOTAL PARTIDA: 3.5.1					2.193,810	
Capítulo: 3.6 GEOTEXILES								
3.6.1 290.0090	m²	GEOTEXTIL DE MATERIAL VIRGEN (100%) TIPO 9 I/ P.P. DE SOLAPES, TOTALMENTE COLOCADO COMO PROTECCIÓN, Y CON LAS SIGUIENTES PROPIEDADES FÍSICAS: RESISTENCIA A LA TRACCIÓN LONGITUDINAL DE MÁS DE 34,9 kN/m, RESISTENCIA A LA TRACCIÓN TRANSVERSAL DE MÁS DE 43,7 kN/m, ELONGACIÓN LONGITUDINAL EN ROTURA DE MÁS DE 65%, ELONGACIÓN TRANSVERSAL EN ROTURA DE MÁS DE 75%, PUNZONAMIENTO ESTÁTICO (CBR) DE MÁS DE 6910 N, PERFORACIÓN DINÁMICA (CAIDA CONO) DE MENOS DE 5,5 mm Y PERMEABILIDAD AL AGUA DE MÁS DE 19,1 10-6/m²/s.						
		Geotextil	1	3.963,190			3.963,190	
		SUMA TOTAL PARTIDA: 3.6.1					3.963,190	

N.º Precio	Ud	Descripción de las unidades de obra	Ud	Longitud	Anchura	Altura	Parcial
Capítulo: 4 ESTRUCTURAS Y MUROS							
Capítulo: 4.1 ESTRUCTURA E-2							
Capítulo: 4.1.1 MOVIMIENTO DE TIERRAS							
4.1.1.1 332.0040	m³	RELLENO LOCALIZADO EN ZANJAS, POZOS Y CIMIENTOS CON MATERIAL PROCEDENTE DE LA TRAZA i/ EXTENDIDO, HUMECTACIÓN, COMPACTACIÓN, TERMINACIÓN Y REFINO DE LA SUPERFICIE DE LA CORONACIÓN Y REFINO DE TALUDES (EN SU CASO).					
		Excavación HL-150	1	716,830			716,830
		Solera	-1	18,070			-18,070
		Aletas 1 y 2	-1	17,820			-17,820
		Aletas 3 y 4	-1	22,640			-22,640
		HA-30 cimentación					
		Solera	-1	151,390			-151,390
		Aletas 1 y 2	-1	128,230			-128,230
		Aletas 3 y 4	-1	157,150			-157,150
SUMA TOTAL PARTIDA: 4.1.1.1							221,530
4.1.1.2 321.N010	m³	EXCAVACIÓN MECÁNICA DE ZANJAS, POZOS O CIMIENTOS EN CUALQUIER TIPO DE TERRENO, CONSIDERÁNDOSE ZANJAS Y CIMIENTOS AQUELLOS QUE TENGAN UNA ANCHURA < 3 M Y UNA PROFUNDIDAD < 6 M, Y POZOS LOS QUE TENGAN UNA PROFUNDIDAD < 2 VECES EL DIÁMETRO O ANCHO i/ ENTIBACIÓN, AGOTAMIENTO Y DRENAJE DURANTE LA EJECUCIÓN, SANEAMIENTO DE DESPRENDIMIENTOS, CARGA Y TRANSPORTE A LUGAR DE EMPLEO O A VERTEDERO, INCLUIDO TRANSPORTE I/V A CUALQUIER DISTANCIA.					
		Marco	1	13,000	16,700	1,000	217,100
		Aletas 1	1	6,400	13,720	1,000	87,808
			1	9,100	14,700	1,000	133,770
		Aletas 2	1	9,800	14,800	1,000	145,040
			1	8,700	15,300	1,000	133,110
SUMA TOTAL PARTIDA: 4.1.1.2							716,828
Capítulo: 4.1.2 SOLERA							
4.1.2.1 610.0010	m³	HORMIGÓN DE LIMPIEZA HL-150 EN CIMIENTOS DE SOLERAS Y DE PEQUEÑAS OBRAS DE FÁBRICA PUESTO EN OBRA.					
			1	13,000	13,900	0,100	18,070
SUMA TOTAL PARTIDA: 4.1.2.1							18,070
4.1.2.2 680.0010	m²	ENCOFRADO PARA PARAMENTOS OCULTOS PLANOS Y POSTERIOR DESENCOFRADO i/ LIMPIEZA, HUMEDECIDO, APLICACIÓN DE DESENCOFRANTE, P.P. DE ELEMENTOS COMPLEMENTARIOS PARA SU ESTABILIDAD Y ADECUADA EJECUCIÓN.					
			2	13,000		0,850	22,100
			2		13,700	0,850	23,290
SUMA TOTAL PARTIDA: 4.1.2.2							45,390

N.º Precio	Ud	Descripción de las unidades de obra	Ud	Longitud	Anchura	Altura	Parcial
4.1.2.3 600.0020	kg	ACERO EN BARRAS CORRUGADAS B 500 SD COLOCADO EN ARMADURAS PASIVAS, i/ CORTE Y DOBLADO, COLOCACIÓN, SOLAPES, DESPUNTES Y P.P. DE ATADO CON ALAMBRE RECOCIDO Y SEPARADORES.					
			1	151,390	100,000		15.139,000
SUMA TOTAL PARTIDA: 4.1.2.3							15.139,000
4.1.2.4 610.0060	m³	HORMIGÓN PARA ARMAR HA-30 EN CIMENTACIONES, PILOTES, PANTALLAS, ENCEPADOS Y ACERAS.					
			1	13,000	13,700	0,850	151,385
SUMA TOTAL PARTIDA: 4.1.2.4							151,385
Capítulo: 4.1.3 HASTIALES							
4.1.3.1 690.0040	m²	IMPERMEABILIZACIÓN DE PARAMENTOS ENTERRADOS CON PINTURA i/ P.P. DE CHORREADO PREVIO CON ARENA Y TODOS LOS MEDIOS NECESARIOS PARA LA COMPLETA EJECUCIÓN.					
		Hastial 1	1	13,000		7,100	92,300
		Hastial 2	1	13,000		7,200	93,600
SUMA TOTAL PARTIDA: 4.1.3.1							185,900
4.1.3.2 690.0050	m²	IMPERMEABILIZACIÓN DE PARAMENTOS ENTERRADOS (MUROS, ESTRIBOS, ALETAS...) CON LÁMINA ASFÁLTICA. CONSTITUÍDA POR: IMPRIMACIÓN ASFÁLTICA, MÍNIMO 0,5 kg/m², BANDA DE REFUERZO ASFÁLTICA COLOCADA EN TODOS LOS ÁNGULOS ADHERIDA CON SOPLETE AL SOPORTE PREVIAMENTE IMPRIMADO (SOLAPES DE 8 cm MÍNIMO); LÁMINA ASFÁLTICA DE BETÚN ELASTÓMERO ADHERIDA AL SOPORTE CON SOPLETE, LÁMINA DRENANTE FIJADA MECÁNICAMENTE AL SOPORTE (MEDIANTE DISPAROS O FIJACIONES), TUBERÍA DE DRENAJE CORRUGADA Y FLEXIBLE PERFORADA, RELLENO GRANULAR ENVUELTO EN GEOTEXTIL. LISTA PARA VERTER TIERRAS.					
		Hastial 1	1	13,000		7,100	92,300
		Hastial 2	1	13,000		7,200	93,600
SUMA TOTAL PARTIDA: 4.1.3.2							185,900
4.1.3.3 424.0020	m	TUBO DE PVC DE DIÁMETRO 150 mm RANURADO SOBRE CAMA DE ARENA DE 10 cm DE ESPESOR, REVESTIDA CON GEOTEXTIL Y RELLENA CON GRAVA FILTRANTE HASTA 25 cm POR ENCIMA DEL TUBO Y CIERRE DE DOBLE SOLAPA DEL PAQUETE FILTRANTE REALIZADO CON EL PROPIO GEOTEXTIL CON P.P. DE MEDIOS AUXILIARES COLOCADO.					
		Hastial 1	1	13,000			13,000
		Hastial 2	1	13,000			13,000
SUMA TOTAL PARTIDA: 4.1.3.3							26,000
4.1.3.4 610.0070	m³	HORMIGÓN PARA ARMAR HA-30 EN ALZADOS DE PILAS, ESTRIBOS, CABECEROS, VIGAS, TABLEROS, LOSAS, MUROS Y MARCOS.					
		Hastial 1	1	13,000	0,850	7,100	78,455
		Hastial 2	1	13,000	0,850	7,200	79,560

N.º Precio	Ud	Descripción de las unidades de obra	Ud	Longitud	Anchura	Altura	Parcial
SUMA TOTAL PARTIDA: 4.1.3.4							158,015
4.1.3.5 600.0020	kg	ACERO EN BARRAS CORRUGADAS B 500 SD COLOCADO EN ARMADURAS PASIVAS, i/ CORTE Y DOBLADO, COLOCACIÓN, SOLAPES, DESPUNTES Y P.P. DE ATADO CON ALAMBRE RECOCIDO Y SEPARADORES.					
		Hastial 1	1	78,460	100,000		7.846,000
		Hastial 2	1	79,560	100,000		7.956,000
SUMA TOTAL PARTIDA: 4.1.3.5							15.802,000
4.1.3.6 680.0030	m²	ENCOFRADO PARA PARAMENTOS VISTOS PLANOS Y POSTERIOR DESENCOFRADO, EJECUTADO CON MADERA MACHICHEMBRADA i/ LIMPIEZA, HUMEDECIDO, APLICACIÓN DE DESENCOFRANTE, P.P. DE ELEMENTOS COMPLEMENTARIOS PARA SU ESTABILIDAD Y ADECUADA EJECUCIÓN.					
		Hastial 1	2	13,000		7,100	184,600
			2		0,850	7,100	12,070
		Hastial 2	2	13,000		7,200	187,200
			2		0,850	7,200	12,240
SUMA TOTAL PARTIDA: 4.1.3.6							396,110
Capítulo: 4.1.4 LOSA SUPERIOR							
4.1.4.1 681.0010	m³	CIMBRA CUAJADA i/ PROYECTO, PREPARACIÓN DE LA SUPERFICIE DE APOYO, NIVELACIÓN Y APUNTAMIENTO DE LA CIMBRA, PRUEBAS DE CARGA, TRANSPORTES, MONTAJE Y DESMONTAJE, TOTALMENTE TERMINADA Y MONTADA.					
			1	13,000	13,700	7,200	1.282,320
SUMA TOTAL PARTIDA: 4.1.4.1							1.282,320
4.1.4.2 610.0070	m³	HORMIGÓN PARA ARMAR HA-30 EN ALZADOS DE PILAS, ESTRIBOS, CABECEROS, VIGAS, TABLEROS, LOSAS, MUROS Y MARCOS.					
		Losa	1	13,000	13,700	0,850	151,385
		Cartelas	2	13,000	1,400	0,250	9,100
		Apoyo losa tansición	2	13,000	0,250	0,600	3,900
		Peto	2	13,000	0,300	0,300	2,340
		Aceras	2	13,700	2,250	0,250	15,413
	P						182,138
		Losas de transición	2	5,000	10,000	0,300	30,000
SUMA TOTAL PARTIDA: 4.1.4.2							212,138
4.1.4.3 600.0020	kg	ACERO EN BARRAS CORRUGADAS B 500 SD COLOCADO EN ARMADURAS PASIVAS, i/ CORTE Y DOBLADO, COLOCACIÓN, SOLAPES, DESPUNTES Y P.P. DE ATADO CON ALAMBRE RECOCIDO Y SEPARADORES.					
		Losas transición	1	182,140	100,000		18.214,000
			1	30,000	95,000		2.850,000
SUMA TOTAL PARTIDA: 4.1.4.3							21.064,000

N.º Precio	Ud	Descripción de las unidades de obra	Ud	Longitud	Anchura	Altura	Parcial
4.1.4.4 680.0030	m²	ENCOFRADO PARA PARAMENTOS VISTOS PLANOS Y POSTERIOR DESENCOFRADO, EJECUTADO CON MADERA MACHICHEMBRADA i/ LIMPIEZA, HUMEDECIDO, APLICACIÓN DE DESENCOFRANTE, P.P. DE ELEMENTOS COMPLEMENTARIOS PARA SU ESTABILIDAD Y ADECUADA EJECUCIÓN.					
		Losa	2	13,000		0,850	22,100
			2		13,700	0,850	23,290
		Cartelas	2	13,000	1,500		39,000
			4		1,400	0,250	1,400
		Losas de transición	4	5,000		0,300	6,000
			4		10,000	0,300	12,000
		Apoyo losa tansición	4	13,000	0,250	0,600	7,800
			4				4,000
SUMA TOTAL PARTIDA: 4.1.4.4							115,590
Capítulo: 4.1.5 ALETAS							
4.1.5.1 610.0070	m³	HORMIGÓN PARA ARMAR HA-30 EN ALZADOS DE PILAS, ESTRIBOS, CABECEROS, VIGAS, TABLEROS, LOSAS, MUROS Y MARCOS.					
		Aleta 1	1	6,800	0,500	1,250	4,250
			1	6,800	0,300	2,250	4,590
			1	9,550	0,850	3,900	31,658
			1	9,550	0,500	1,250	5,969
			1	9,550	0,300	2,000	5,730
							52,197
	P	Aleta 2	1	6,000	0,500	1,500	4,500
			1	6,000	0,300	2,320	4,176
			1	8,500	0,850	3,900	28,178
			1	8,500	0,500	1,500	6,375
			1	8,500	0,300	1,820	4,641
							47,870
	P	Aleta 3	1	10,550	0,850	3,010	26,992
			1	10,550	0,550	1,500	8,704
			1	10,550	0,300	2,000	6,330
			1	10,150	0,500	1,500	7,613
			1	10,150	0,300	2,050	6,242
							55,881
	P	Aleta 4	1	8,800	0,850	3,140	23,487
			1	8,800	0,550	1,500	7,260
			1	8,800	0,300	1,930	5,095
			1	7,200	0,500	1,500	5,400
			1	7,200	0,300	2,220	4,795
							46,037
SUMA TOTAL PARTIDA: 4.1.5.1							201,985
4.1.5.2 680.0030	m²	ENCOFRADO PARA PARAMENTOS VISTOS PLANOS Y POSTERIOR DESENCOFRADO, EJECUTADO CON MADERA MACHICHEMBRADA i/ LIMPIEZA, HUMEDECIDO, APLICACIÓN DE DESENCOFRANTE, P.P. DE ELEMENTOS COMPLEMENTARIOS PARA SU ESTABILIDAD Y ADECUADA EJECUCIÓN.					
		Aleta 1	2	6,800		3,460	47,056
			1		0,500	1,230	0,615
			1		0,300	0,950	0,285
			1		0,850	3,820	3,247
			1		0,500	1,250	0,625
			1		0,300	0,160	0,048
			2	9,550		7,050	134,655
		Aleta 2	2	6,000		3,810	45,720
			1		0,500	1,490	0,745
			1		0,300	1,130	0,339
			1		0,850	3,900	3,315
			1		0,500	1,500	0,750

N.º Precio	Ud	Descripción de las unidades de obra	Ud	Longitud	Anchura	Altura	Parcial
		Suma y sigue:					237,400
			1		0,300	0,140	0,042
			2	8,500		7,220	122,740
	Aleta 3		2	10,550		6,500	137,150
			1		0,850	3,000	2,550
			1		0,500	1,500	0,750
			1		0,300	0,490	0,147
			1		0,500	1,500	0,750
			1		0,300	0,600	0,180
	Aleta 4		2	10,150		3,550	72,065
			2	8,800		6,570	115,632
			1		0,850	3,140	2,669
			1		0,500	1,500	0,750
			1		0,300	0,350	0,105
			1		0,500	1,490	0,745
			1		0,300	0,930	0,279
			2	7,200		3,710	53,424
		SUMA TOTAL PARTIDA: 4.1.5.2					747,378
4.1.5.3	m³	HORMIGÓN DE LIMPIEZA HL-150 EN CIMIENTOS DE SOLERAS Y DE PEQUEÑAS OBRAS DE FÁBRICA PUESTO EN OBRA.					
610.0010							
		Aletas 1 y 2	1	6,400	10,920	0,100	6,989
			1	9,100	11,900	0,100	10,829
	P						17,818
		Aletas 3 y 4	1	9,800	12,000	0,100	11,760
	P		1	8,700	12,500	0,100	10,875
							22,635
		SUMA TOTAL PARTIDA: 4.1.5.3					40,453
4.1.5.4	m²	ENCOFRADO PARA PARAMENTOS OCULTOS PLANOS Y POSTERIOR DESENCOFRADO i/ LIMPIEZA, HUMEDECIDO, APLICACIÓN DE DESENCOFRANTE, P.P. DE ELEMENTOS COMPLEMENTARIOS PARA SU ESTABILIDAD Y ADECUADA EJECUCIÓN.					
680.0010							
		Aletas 1 y 2	2	6,400		0,550	7,040
			1		10,720	0,550	5,896
			2	9,100		0,850	15,470
			1		11,700	0,850	9,945
		Aletas 3 y 4	2	9,800		0,850	16,660
			1		11,800	0,850	10,030
			2	8,700		0,550	9,570
			1		12,300	0,550	6,765
		SUMA TOTAL PARTIDA: 4.1.5.4					81,376
4.1.5.5	kg	ACERO EN BARRAS CORRUGADAS B 500 SD COLOCADO EN ARMADURAS PASIVAS, i/ CORTE Y DOBLADO, COLOCACIÓN, SOLAPES, DESPUNTES Y P.P. DE ATADO CON ALAMBRE RECOCIDO Y SEPARADORES.					
600.0020							
		Cimentación aletas 1 y 2	1	128,230	100,000		12.823,000
		Cimentación aletas 3 y 4	1	157,150	100,000		15.715,000
		Alzado aleta 1	1	52,500	100,000		5.250,000
		Alzado aleta 2	1	47,880	100,000		4.788,000
		Alzado aleta 3	1	55,870	100,000		5.587,000
		Alzado aleta 4	1	46,050	100,000		4.605,000
		SUMA TOTAL PARTIDA: 4.1.5.5					48.768,000
4.1.5.6	m³	HORMIGÓN PARA ARMAR HA-30 EN CIMIENTACIONES, PILOTES, PANTALLAS, ENCEPADOS Y ACERAS.					
610.0060							
		Aletas 1 y 2	1	6,400	10,720	0,550	37,734
			1	9,100	11,700	0,850	90,500
	P						128,234

N.º Precio	Ud	Descripción de las unidades de obra	Ud	Longitud	Anchura	Altura	Parcial
		Aletas 3 y 4	1	9,800	11,800	0,850	98,294
	P		1	8,700	12,300	0,550	58,856
							157,150
		SUMA TOTAL PARTIDA: 4.1.5.6					285,384
4.1.5.7	m²	IMPERMEABILIZACIÓN DE PARAMENTOS ENTERRADOS CON PINTURA i/ P.P. DE CHORREADO PREVIO CON ARENA Y TODOS LOS MEDIOS NECESARIOS PARA LA COMPLETA EJECUCIÓN.					
690.0040							
		Aleta 1	1	6,800		3,460	23,528
			1	9,550		7,050	67,328
		Aleta 2	1	6,000		3,810	22,860
			1	8,500		7,220	61,370
		Aleta 3	1	10,550		6,500	68,575
			1	10,150		3,550	36,033
		Aleta 4	1	8,800		6,570	57,816
			1	7,200		3,710	26,712
		SUMA TOTAL PARTIDA: 4.1.5.7					364,222
4.1.5.8	m²	IMPERMEABILIZACIÓN DE PARAMENTOS ENTERRADOS (MUROS, ESTRIBOS, ALETAS...) CON LÁMINA ASFÁLTICA. CONSTITUIDA POR: IMPRIMACIÓN ASFÁLTICA, MÍNIMO 0,5 kg/m², BANDA DE REFUERZO ASFÁLTICA COLOCADA EN TODOS LOS ÁNGULOS ADHERIDA CON SOPLETE AL SOPORTE PREVIAMENTE IMPRIMADO (SOLAPES DE 8 cm MÍNIMO); LÁMINA ASFÁLTICA DE BETÚN ELASTÓMERO ADHERIDA AL SOPORTE CON SOPLETE, LÁMINA DRENANTE FIJADA MECÁNICAMENTE AL SOPORTE (MEDIANTE DISPAROS O FIJACIONES), TUBERÍA DE DRENAJE CORRUGADA Y FLEXIBLE PERFORADA, RELLENO GRANULAR ENVUELTO EN GEOTEXTIL. LISTA PARA VERTER TIERRAS.					
690.0050							
		Aleta 1	1	6,800		3,460	23,528
			1	9,550		7,050	67,328
		Aleta 2	1	6,000		3,810	22,860
			1	8,500		7,220	61,370
		Aleta 3	1	10,550		6,500	68,575
			1	10,150		3,550	36,033
		Aleta 4	1	8,800		6,570	57,816
			1	7,200		3,710	26,712
		SUMA TOTAL PARTIDA: 4.1.5.8					364,222
4.1.5.9	m	TUBO DE PVC DE DIÁMETRO 150 mm RANURADO SOBRE CAMA DE ARENA DE 10 cm DE ESPESOR, REVESTIDA CON GEOTEXTIL Y RELLENA CON GRAVA FILTRANTE HASTA 25 cm POR ENCIMA DEL TUBO Y CIERRE DE DOBLE SOLAPA DEL PAQUETE FILTRANTE REALIZADO CON EL PROPIO GEOTEXTIL CON P.P. DE MEDIOS AUXILIARES COLOCADO.					
424.0020							
		Aleta 1	1	16,350			16,350
		Aleta 2	1	14,500			14,500
		Aleta 3	1	20,700			20,700
		Aleta 4	1	16,000			16,000
		SUMA TOTAL PARTIDA: 4.1.5.9					67,550

N.º Precio	Ud	Descripción de las unidades de obra	Ud	Longitud	Anchura	Altura	Parcial	
Capítulo: 4.1.6 VARIOS								
4.1.6.1 690.0030	m²	IMPERMEABILIZACIÓN DE TABLEROS DE PUENTES, CON SOLUCIÓN BICAPA CONSTITUÍDA POR: LÍQUIDO DE CAUCHO SINTÉTICO Y BETÚN POLIMERIZADO, PLACAS DE PROTECCIÓN PREFORMADAS DE 3 mm DE ESPESOR Y CINTA AUTOADHESIVA PARA JUNTAS. TOTALMENTE INSTALADA.						
		Losa	1	13,000	13,700		178,100	
		SUMA TOTAL PARTIDA: 4.1.6.1						178,100
4.1.6.2 695.0030	ud	REALIZACIÓN DE PRUEBA DE CARGA EN MARCO O PÓRICO DE HORMIGÓN ARMADO						
			1				1,000	
		SUMA TOTAL PARTIDA: 4.1.6.2						1,000
4.1.6.3 695.0120	día	PUESTA A DISPOSICIÓN Y PRESTACIÓN DE SERVICIO DE VEHÍCULO DE SUMINISTRO DE CARGA						
			2				2,000	
		SUMA TOTAL PARTIDA: 4.1.6.3						2,000
4.1.6.4 695.0010	ud	REDACCIÓN DE "PROYECTO E INFORME DE PRUEBA DE CARGA" DESCRIBIENDO LOS MEDIOS EMPLEADOS Y LOS RESULTADOS OBTENIDOS I/ LA REALIZACIÓN DE LOS CÁLCULOS Y LA DEFINICIÓN DE LOS PLANOS QUE SE CONSIDERE NECESARIO, EN PUENTES ISOSTÁTICOS						
			1				1,000	
		SUMA TOTAL PARTIDA: 4.1.6.4						1,000
4.1.6.5 694.0050	m	JUNTA DE DILATACIÓN PARA TABLERO DE 160 mm DE MOVIMIENTO MÁXIMO, TIPO JNA O SIMILAR, TOTALMENTE COLOCADA I/ P.P. DE OPERACIONES DE CORTE Y DEMOLICIÓN, PERFORACIONES, RESINA EPOXI, PERNOS, ANCLAJES QUÍMICOS Y SELLADORES.						
			2	16,360			32,720	
		SUMA TOTAL PARTIDA: 4.1.6.5						32,720
4.1.6.6 617.0010	m	PRETEL CON NIVEL DE CONTENCIÓN H2, ANCHURA DE TRABAJO W5 O INFERIOR, DEFLEXIÓN DINÁMICA 0,90 m O INFERIOR, ÍNDICE DE SEVERIDAD B I/ ANCLAJES Y TODOS LOS MATERIALES Y OPERACIONES NECESARIOS PARA LA CORRECTA EJECUCIÓN DE LA UNIDAD DE OBRA. NOTA: SE MEDIRÁ EL TERMINAL O LA TRANSICIÓN COMO LONGITUD DE PRETEL (INCLUIR EN PPTP).						
			2	15,000			30,000	
		SUMA TOTAL PARTIDA: 4.1.6.6						30,000

N.º Precio	Ud	Descripción de las unidades de obra	Ud	Longitud	Anchura	Altura	Parcial	
Capítulo: 4.2 ESTRUCTURA E-3								
Capítulo: 4.2.1 MOVIMIENTO DE TIERRAS								
4.2.1.1 332.0040	m³	RELLENO LOCALIZADO EN ZANJAS, POZOS Y CIMIENTOS CON MATERIAL PROCEDENTE DE LA TRAZA I/ EXTENDIDO, HUMECTACIÓN, COMPACTACIÓN, TERMINACIÓN Y REFINO DE LA SUPERFICIE DE LA CORONACIÓN Y REFINO DE TALUDES (EN SU CASO).						
		Estribo 2	1	199,980			199,980	
		Excavación HL-150	-1	4,770			-4,770	
		zapata	-1	66,900			-66,900	
		Estribo 1	1	7,940	13,200		104,808	
		Excavación HL-150	-1	4,770	13,200		-62,964	
		zapata	-1	66,900			-66,900	
		Pilas	1	278,250			278,250	
		Excavacion HL-150	-3	8,300	1,400	0,100	-3,486	
		zapata	-3	8,300	1,400	1,500	-52,290	
		SUMA TOTAL PARTIDA: 4.2.1.1						325,728
4.2.1.2 321.N010	m³	EXCAVACIÓN MECÁNICA DE ZANJAS, POZOS O CIMIENTOS EN CUALQUIER TIPO DE TERRENO, CONSIDERÁNDOSE ZANJAS Y CIMIENTOS AQUELLOS QUE TENGAN UNA ANCHURA < 3 M Y UNA PROFUNDIDAD < 6 M, Y POZOS LOS QUE TENGAN UNA PROFUNDIDAD < 2 VECES EL DIÁMETRO O ANCHO I/ ENTIBACIÓN, AGOTAMIENTO Y DRENAJE DURANTE LA EJECUCIÓN, SANEAMIENTO DE DESPRENDIMIENTOS, CARGA Y TRANSPORTE A LUGAR DE EMPLEO O A VERTEDERO, INCLUIDO TRANSPORTE I/V A CUALQUIER DISTANCIA.						
		Estribo 1	1	15,150	13,200		199,980	
		Estribo 2	1	5,700	13,200		75,240	
		Pila 1	1	17,050	3,400	1,600	92,752	
		Pila 2	1	17,050	3,400	1,600	92,752	
		Pila 3	1	17,050	3,400	1,600	92,752	
		SUMA TOTAL PARTIDA: 4.2.1.2						553,476
Capítulo: 4.2.2 ESTRIBOS								
4.2.2.1 610.0010	m³	HORMIGÓN DE LIMPIEZA HL-150 EN CIMIENTOS DE SOLERAS Y DE PEQUEÑAS OBRAS DE FÁBRICA PUESTO EN OBRA.						
		Cargadero 1	1	4,200	11,350	0,100	4,767	
		losa de transición	1	10,600	5,000	0,100	5,300	
		Cargadero 2	1	4,200	11,350	0,100	4,767	
		losa de transición	1	10,600	5,000	0,100	5,300	
		SUMA TOTAL PARTIDA: 4.2.2.1						20,134
4.2.2.2 610.0070	m³	HORMIGÓN PARA ARMAR HA-30 EN ALZADOS DE PILAS, ESTRIBOS, CABECEROS, VIGAS, TABLEROS, LOSAS, MUROS Y MARCOS.						
		Cargadero 1	1	11,150	0,300	0,700	2,342	
			1	11,150	0,600	1,200	8,028	
			2	1,500	1,100	0,200	0,660	
		Aletas	2	0,550	3,400	0,300	1,122	
			2	2,550	1,330	0,300	2,035	
		Cargadero 2	1	11,150	0,300	0,700	2,342	

N.º Precio	Ud	Descripción de las unidades de obra	Ud	Longitud	Anchura	Altura	Parcial
		Suma y sigue:					16,529
			1	11,150	0,600	1,200	8,028
			2	1,500	1,100	0,200	0,660
	Aletas		2	0,550	3,400	0,300	1,122
			2	2,550	1,330	0,300	2,035
SUMA TOTAL PARTIDA: 4.2.2.2							28,374
4.2.2.3	m²	ENCOFRADO PARA PARAMENTOS OCULTOS PLANOS Y POSTERIOR DESENCOFRADO i/ LIMPIEZA, HUMEDECIDO, APLICACIÓN DE DESENCOFRANTE, P.P. DE ELEMENTOS COMPLEMENTARIOS PARA SU ESTABILIDAD Y ADECUADA EJECUCIÓN.					
680.0010							
	Cargadero 1		2	11,150	1,500		33,450
	cimentación		2	4,000	1,500		12,000
	losa de transición		2	10,600	0,300		6,360
			2	5,000	0,300		3,000
	Alzado		1	11,150	0,700		7,805
			1	11,150	1,200		13,380
	Aletas		2	0,550	3,400		3,740
			2	2,550	1,330		6,783
			2	2,500	0,300		1,500
	Cargadero 2		2	11,150	1,500		33,450
	cimentación		2	4,000	1,500		12,000
	losa de transición		2	10,600	0,300		6,360
			2	5,000	0,300		3,000
	Alzado		1	11,150	0,700		7,805
			1	11,150	1,200		13,380
	Aletas		2	0,550	3,400		3,740
			2	2,550	1,330		6,783
			2	2,500	0,300		1,500
SUMA TOTAL PARTIDA: 4.2.2.3							176,036
4.2.2.4	m²	ENCOFRADO PARA PARAMENTOS VISTOS PLANOS Y POSTERIOR DESENCOFRADO, EJECUTADO CON MADERA MACHICHEMBRADA i/ LIMPIEZA, HUMEDECIDO, APLICACIÓN DE DESENCOFRANTE, P.P. DE ELEMENTOS COMPLEMENTARIOS PARA SU ESTABILIDAD Y ADECUADA EJECUCIÓN.					
680.0030							
	Cargadero 1		1	11,150	1,900		21,185
			4	1,500	1,100		6,600
			2	1,100	0,200		0,440
	Aletas		2	0,550	3,400		3,740
			2	2,550	1,330		6,783
	Cargadero 2		1	11,150	1,900		21,185
			4	1,500	1,100		6,600
			2	1,100	0,200		0,440
	Aletas		2	0,550	3,400		3,740
			2	2,550	1,330		6,783
SUMA TOTAL PARTIDA: 4.2.2.4							77,496
4.2.2.5	kg	ACERO EN BARRAS CORRUGADAS B 500 SD COLOCADO EN ARMADURAS PASIVAS, i/ CORTE Y DOBLADO, COLOCACIÓN, SOLAPES, DESPUNTES Y P.P. DE ATADO CON ALAMBRE RECOCIDO Y SEPARADORES.					
600.0020							
	Cargadero 1		1	66,900	90,000		6.021,000
	cimentación		1	14,180	90,000		1.276,200
	losa de transición		1	15,900	95,000		1.510,500
	Cargadero 2		1	66,900	90,000		6.021,000
	cimentación		1	14,180	90,000		1.276,200
	losa de transición		1	15,900	95,000		1.510,500

N.º Precio	Ud	Descripción de las unidades de obra	Ud	Longitud	Anchura	Altura	Parcial
SUMA TOTAL PARTIDA: 4.2.2.5							17.615,400
4.2.2.6	m³	HORMIGÓN PARA ARMAR HA-30 EN CIMENTACIONES, PILOTES, PANTALLAS, ENCEPADOS Y ACERAS.					
610.0060							
	Cargadero 1		1	4,000	11,150	1,500	66,900
	losa de transición		1	10,600	5,000	0,300	15,900
	Cargadero 2		1	4,000	11,150	1,500	66,900
	losa de transición		1	10,600	5,000	0,300	15,900
SUMA TOTAL PARTIDA: 4.2.2.6							165,600
Capítulo: 4.2.3 PILAS							
4.2.3.1	m³	HORMIGÓN PARA ARMAR HA-30 EN CIMENTACIONES, PILOTES, PANTALLAS, ENCEPADOS Y ACERAS.					
610.0060							
	Pila 1		1	8,300	1,400	1,500	17,430
	pilotes		3	0,790	27,500	1,000	65,175
	Pila 2		1	8,300	1,400	1,500	17,430
	pilotes		3	0,790	27,500	1,000	65,175
	Pila 3		1	8,300	1,400	1,500	17,430
	pilotes		3	0,790	27,500	1,000	65,175
SUMA TOTAL PARTIDA: 4.2.3.1							247,815
4.2.3.2	m³	HORMIGÓN PARA ARMAR HA-30 EN ALZADOS DE PILAS, ESTRIBOS, CABECEROS, VIGAS, TABLEROS, LOSAS, MUROS Y MARCOS.					
610.0070							
	Pila 1		2	1,770	0,300		1,062
			2	1,180	1,050	0,700	1,735
			2	0,790	5,350	1,000	8,453
	Pila 2		2	1,770	0,300		1,062
			2	1,180	1,050	0,700	1,735
			2	0,790	4,800	1,000	7,584
	Pila 1		2	1,770	0,300		1,062
			2	1,180	1,050	0,700	1,735
			2	0,790	5,500	1,000	8,690
SUMA TOTAL PARTIDA: 4.2.3.2							33,118
4.2.3.3	m³	HORMIGÓN DE LIMPIEZA HL-150 EN CIMIENTOS DE SOLERAS Y DE PEQUEÑAS OBRAS DE FÁBRICA PUESTO EN OBRA.					
610.0010							
	Pila 1		1	8,300	1,400	0,100	1,162
	Pila 2		1	8,300	1,400	0,100	1,162
	Pila 3		1	8,300	1,400	0,100	1,162
SUMA TOTAL PARTIDA: 4.2.3.3							3,486
4.2.3.4	m²	ENCOFRADO PARA PARAMENTOS OCULTOS PLANOS Y POSTERIOR DESENCOFRADO i/ LIMPIEZA, HUMEDECIDO, APLICACIÓN DE DESENCOFRANTE, P.P. DE ELEMENTOS COMPLEMENTARIOS PARA SU ESTABILIDAD Y ADECUADA EJECUCIÓN.					
680.0010							
	Pila 1		2	8,300		1,500	24,900
			2	1,400		1,500	4,200
	Pila 2		2	8,300		1,500	24,900
			2	1,400		1,500	4,200
	Pila 3		2	8,300		1,500	24,900
			2	1,400		1,500	4,200
SUMA TOTAL PARTIDA: 4.2.3.4							87,300

N.º Precio	Ud	Descripción de las unidades de obra	Ud	Longitud	Anchura	Altura	Parcial
4.2.3.5 671.0050	m	PERFORACIÓN DE PILOTE DE DIÁMETRO DE 1000 m m (INCLUIDO) CON ENTUBACIÓN RECUPERABLE (HASTA 6 m) HASTA 30 m DE PROFUNDIDAD i/ CAMISA Y SU RECUPERACIÓN.					
		Pila 1	3	27,500			82,500
		Pila 2	3	27,500			82,500
		Pila 3	3	27,500			82,500
		SUMA TOTAL PARTIDA: 4.2.3.5					247,500
4.2.3.6 308.0010	ud	TRANSPORTE A OBRA DE PERSONAL Y EQUIPOS PARA REALIZACIÓN DE ENSAYOS EN ELEMENTOS DE CIMENTACIÓN.					
		cimentacion	1				1,000
		SUMA TOTAL PARTIDA: 4.2.3.6					1,000
4.2.3.7 308.0060	ud	ENSAYO DE INTEGRIDAD ESTRUCTURAL POR "CROSS-HOLE" ULTRASÓNICO DE PILOTE INSTRUMENTADO CON CUATRO (4) TUBOS (6 DIAGRAFÍAS POR PILOTE) HASTA 35 m DE PROFUNDIDAD.					
		Pila 1	3				3,000
		Pila 2	3				3,000
		Pila 3	3				3,000
		SUMA TOTAL PARTIDA: 4.2.3.7					9,000
4.2.3.8 680.0040	m²	ENCOFRADO PARA PARAMENTOS VISTOS CURVOS Y POSTERIOR DESENCOFRADO i/ LIMPIEZA, HUMEDECIDO, APLICACIÓN DE DESENCOFRANTE, P.P. DE ELEMENTOS COMPLEMENTARIOS PARA SU ESTABILIDAD Y ADECUADA EJECUCIÓN.					
		Pila 1	2	4,710	0,300		2,826
			2	1,250	2,330		5,825
			2	3,140	5,350		33,598
		Pila 2	2	4,710	0,300		2,826
			2	1,250	2,330		5,825
			2	3,140	4,800		30,144
		Pila 1	2	4,710	0,300		2,826
			2	1,250	2,330		5,825
			2	3,140	5,500		34,540
		SUMA TOTAL PARTIDA: 4.2.3.8					124,235
4.2.3.9 600.0020	kg	ACERO EN BARRAS CORRUGADAS B 500 SD COLOCADO EN ARMADURAS PASIVAS, i/ CORTE Y DOBLADO, COLOCACIÓN, SOLAPES, DESPUNTES Y P.P. DE ATADO CON ALAMBRE RECOCIDO Y SEPARADORES.					
		Fuste	1	33,090	200,000		6.618,000
		Encepado	1	52,290	150,000		7.843,500
		pilotes	1	195,540	90,000		17.598,600
		SUMA TOTAL PARTIDA: 4.2.3.9					32.060,100
Capítulo: 4.2.4 TABLERO							
4.2.4.1 610.0070	m³	HORMIGÓN PARA ARMAR HA-30 EN ALZADOS DE PILAS, ESTRIBOS, CABECEROS, VIGAS, TABLEROS, LOSAS, MUROS Y MARCOS.					
		Tablero	1	96,600	11,150	0,300	323,127
		SUMA TOTAL PARTIDA: 4.2.4.1					323,127

N.º Precio	Ud	Descripción de las unidades de obra	Ud	Longitud	Anchura	Altura	Parcial
4.2.4.2 680.0010	m²	ENCOFRADO PARA PARAMENTOS OCULTOS PLANOS Y POSTERIOR DESENCOFRADO i/ LIMPIEZA, HUMEDECIDO, APLICACIÓN DE DESENCOFRANTE, P.P. DE ELEMENTOS COMPLEMENTARIOS PARA SU ESTABILIDAD Y ADECUADA EJECUCIÓN.					
		Lateral tablero	2	11,150	0,300		6,690
		SUMA TOTAL PARTIDA: 4.2.4.2					6,690
4.2.4.3 600.0020	kg	ACERO EN BARRAS CORRUGADAS B 500 SD COLOCADO EN ARMADURAS PASIVAS, i/ CORTE Y DOBLADO, COLOCACIÓN, SOLAPES, DESPUNTES Y P.P. DE ATADO CON ALAMBRE RECOCIDO Y SEPARADORES.					
		Losa tablero	1	323,130	120,000		38.775,600
		SUMA TOTAL PARTIDA: 4.2.4.3					38.775,600
4.2.4.4 630.3000	m²	PRELOSA PREFABRICADA DE HORMIGÓN DE HASTA 6 cm DE ESPESOR, COMPLETAMENTE EJECUTADA i/ SUMINISTRO, TRANSPORTE Y COLOCACIÓN.					
		central	1	96,600	11,150		1.077,090
		lateral	2	96,600	0,250		48,300
		SUMA TOTAL PARTIDA: 4.2.4.4					1.125,390
4.2.4.5 614.0040	m	VIGA PREFABRICADA PRETENSADA TIPO ARTESA DE H=140 cm i/ TRANSPORTE, COLOCACIÓN Y TODOS LOS MATERIALES Y MEDIOS NECESARIOS PARA LA CORRECTA EJECUCIÓN DE LA UNIDAD DE OBRA.					
		Tramo 1	2	17,250			34,500
		Tramo 2	2	30,900			61,800
		Tramo 3	2	30,900			61,800
		Tramo 4	2	17,250			34,500
		SUMA TOTAL PARTIDA: 4.2.4.5					192,600
Capítulo: 4.2.5 VARIOS							
4.2.5.1 671.1190	m	MICROPILOTE DE HASTA 300 mm DE DIÁMETRO E INYECCIÓN TIPO IU CON LECHADA DE CEMENTO DE HASTA 120 kg DE CEMENTO/m (SIN ARMADURA).					
		Pantalla proteccion	1	38,000		9,000	342,000
			1	38,000		9,000	342,000
		SUMA TOTAL PARTIDA: 4.2.5.1					684,000
4.2.5.2 671.1000	ud	TRANSPORTE, MONTAJE Y RETIRADA DE EQUIPO.					
		Pantalla proteccion	2				2,000
		SUMA TOTAL PARTIDA: 4.2.5.2					2,000
4.2.5.3 671.1220	t	ACERO PARA ARMADURA TUBULAR PARA MICROPILOTES (INCLUIDO UNIONES ROSCADAS).					
		Pantalla proteccion	2	38,000	0,040	9,000	27,360
		SUMA TOTAL PARTIDA: 4.2.5.3					27,360

N.º Precio	Ud	Descripción de las unidades de obra	Ud	Longitud	Anchura	Altura	Parcial
4.2.5.4 617.0010	m	PRETIL CON NIVEL DE CONTENCIÓN H2, ANCHURA DE TRABAJO W5 O INFERIOR, DEFLEXIÓN DINÁMICA 0,90 m O INFERIOR, ÍNDICE DE SEVERIDAD B i/ ANCLAJES Y TODOS LOS MATERIALES Y OPERACIONES NECESARIOS PARA LA CORRECTA EJECUCIÓN DE LA UNIDAD DE OBRA. NOTA: SE MEDIRÁ EL TERMINAL O LA TRANSICIÓN COMO LONGITUD DE PRETIL (INCLUIR EN PPTP).					
		Tablero	2	96,600			193,200
		Estribos	4	3,700			14,800
SUMA TOTAL PARTIDA: 4.2.5.4							208,000
4.2.5.5 694.0050	m	JUNTA DE DILATACIÓN PARA TABLERO DE 160 mm DE MOVIMIENTO MÁXIMO, TIPO JNA O SIMILAR, TOTALMENTE COLOCADA i/ P.P. DE OPERACIONES DE CORTE Y DEMOLICIÓN, PERFORACIONES, RESINA EPOXI, PERNOS, ANCLAJES QUÍMICOS Y SELLADORES.					
		Tablero	2	11,150			22,300
SUMA TOTAL PARTIDA: 4.2.5.5							22,300
4.2.5.6 692.0100	dm³	APARATO DE APOYO DE NEOPRENO ZUNCHADO (STANDARD, ANCLADO O GOFRADO) SUSTITUIBLE, TOTALMENTE COLOCADO i/ NIVELACIÓN DEL APOYO CON MORTERO ESPECIAL DE ALTA RESISTENCIA Y AUTONIVELANTE.					
		Estribo 1	2	4,000	4,000	0,990	31,680
		Estribo 2	2	4,000	4,000	0,990	31,680
		Pila 1	4	5,000	4,000	0,840	67,200
		Pila 2	4	5,000	4,000	0,840	67,200
		Pila 3	4	5,000	4,000	0,840	67,200
SUMA TOTAL PARTIDA: 4.2.5.6							264,960
4.2.5.7 424.0020	m	TUBO DE PVC DE DIÁMETRO 150 mm RANURADO SOBRE CAMA DE ARENA DE 10 cm DE ESPESOR, REVESTIDA CON GEOTEXTIL Y RELLENA CON GRAVA FILTRANTE HASTA 25 cm POR ENCIMA DEL TUBO Y CIERRE DE DOBLE SOLAPA DEL PAQUETE FILTRANTE REALIZADO CON EL PROPIO GEOTEXTIL CON P.P. DE MEDIOS AUXILIARES COLOCADO.					
		Cargadero 1	1	11,150			11,150
		Cargadero 2	1	11,150			11,150
SUMA TOTAL PARTIDA: 4.2.5.7							22,300
4.2.5.8 290.N100	m²	LÁMINA DRENANTE FIJADA EN TRASDÓS DE MUROS Y ESTRIBOS FORMADO POR LÁMINA DRENANTE DE GEOTEXTIL Y NÚCLEO DRENANTE INTERMEDIO					
		Cargadero 1	1	11,150	1,900		21,185
		Aletas	2	0,550	3,400		3,740
			2	2,550	1,330		6,783
		Cargadero 2	1	11,150	1,900		21,185
		Aletas	2	0,550	3,400		3,740
			2	2,550	1,330		6,783
SUMA TOTAL PARTIDA: 4.2.5.8							63,416

N.º Precio	Ud	Descripción de las unidades de obra	Ud	Longitud	Anchura	Altura	Parcial
4.2.5.9 690.0010	m²	IMPERMEABILIZACIÓN DE LOSAS Y TABLEROS DE ESTRUCTURAS, CON MEZCLA EN CALIENTE DE MASTIC-BETÚN-CAUCHO APLICADO A LLANA CON UN ESPESOR DE 3 mm i/ LIMPIEZA MEDIANTE CHORREADO LIGERO DE LA SUPERFICIE DE HORMIGÓN Y CAPA DE IMPRIMACIÓN AL AGUA.					
		Tablero	1	96,600	11,150		1.077,090
SUMA TOTAL PARTIDA: 4.2.5.9							1.077,090
4.2.5.10 695.0010	ud	REDACCIÓN DE "PROYECTO E INFORME DE PRUEBA DE CARGA" DESCRIBIENDO LOS MEDIOS EMPLEADOS Y LOS RESULTADOS OBTENIDOS i/ LA REALIZACIÓN DE LOS CÁLCULOS Y LA DEFINICIÓN DE LOS PLANOS QUE SE CONSIDERE NECESARIO, EN PUENTES ISOSTÁTICOS					
			1				1,000
SUMA TOTAL PARTIDA: 4.2.5.10							1,000
4.2.5.11 695.0040	ud	REALIZACIÓN DE PRUEBA DE CARGA EN PUENTE ISOSTÁTICO DE UN VANO <= 20 m O EN EL 1ER VANO DE UN PUENTE DE VARIOS VANOS ISOSTÁTICOS DE LUCES <= 20 m					
			1				1,000
SUMA TOTAL PARTIDA: 4.2.5.11							1,000
4.2.5.12 695.0070	ud	REALIZACIÓN DE PRUEBA DE CARGA EN PUENTE ISOSTÁTICO DE VARIOS VANOS POR CADA VANO DE LUZ > 20 m , EXCEPTO EN EL PRIMER VANO					
			1				1,000
SUMA TOTAL PARTIDA: 4.2.5.12							1,000
4.2.5.13 695.0120	día	PUESTA A DISPOSICIÓN Y PRESTACIÓN DE SERVICIO DE VEHÍCULO DE SUMINISTRO DE CARGA					
			1				1,000
SUMA TOTAL PARTIDA: 4.2.5.13							1,000
Capítulo: 4.3		ESTRUCTURA E-4					
Capítulo: 4.3.1		MOVIMIENTO DE TIERRAS					
4.3.1.1 332.0040	m³	RELLENO LOCALIZADO EN ZANJAS, POZOS Y CIMIENTOS CON MATERIAL PROCEDENTE DE LA TRAZA i/ EXTENDIDO, HUMECTACIÓN, COMPACTACIÓN, TERMINACIÓN Y REFINO DE LA SUPERFICIE DE LA CORONACIÓN Y REFINO DE TALUDES (EN SU CASO).					
		Excavación HI-150	1	760,300			760,300
		Marco 1	-1	12,520			-12,520
		Marco 2	-1	14,810			-14,810
		Aletas HA-30 cimentación	-1	29,210			-29,210
		Marco 1	-1	73,450			-73,450
		Marco 2	-1	86,860			-86,860
		Aletas	-1	160,660			-160,660
SUMA TOTAL PARTIDA: 4.3.1.1							382,790

N.º Precio	Ud	Descripción de las unidades de obra	Ud	Longitud	Anchura	Altura	Parcial
4.3.1.2 321.N010	m³	EXCAVACIÓN MECÁNICA DE ZANJAS, POZOS O CIMIENTOS EN CUALQUIER TIPO DE TERRENO, CONSIDERÁNDOSE ZANJAS Y CIMIENTOS AQUELLOS QUE TENGAN UNA ANCHURA < 3 M Y UNA PROFUNDIDAD < 6 M, Y POZOS LOS QUE TENGAN UNA PROFUNDIDAD < 2 VECES EL DIÁMETRO O ANCHO I/ ENTIBACIÓN, AGOTAMIENTO Y DRENAJE DURANTE LA EJECUCIÓN, SANEAMIENTO DE DESPRENDIMIENTOS, CARGA Y TRANSPORTE A LUGAR DE EMPLEO O A VERTEDERO, INCLUIDO TRANSPORTE I/V A CUALQUIER DISTANCIA.					
		Marco 1	1	14,070	11,700	1,000	164,619
		Marco 2	1	16,640	11,700	1,000	194,688
		Aleta 1	1	3,180	5,000	1,000	15,900
			1	5,220	7,000	1,000	36,540
		Aleta 2	1	5,740	7,000	1,000	40,180
			1	4,250	5,000	1,000	21,250
		Aletas 3 y 4	1	7,220	11,700	1,000	84,474
		Aletas 5 y 6	1	7,070	11,700	1,000	82,719
		Aletas 7	1	6,360	7,000	1,000	44,520
			1	3,090	5,000	1,000	15,450
		Aleta 8	1	3,100	5,000	1,000	15,500
			1	6,350	7,000	1,000	44,450
SUMA TOTAL PARTIDA: 4.3.1.2							760,290

Capítulo: 4.3.2 SOLERA

4.3.2.1 610.0010	m³	HORMIGÓN DE LIMPIEZA HL-150 EN CIMIENTOS DE SOLERAS Y DE PEQUEÑAS OBRAS DE FÁBRICA PUESTO EN OBRA.					
		Marco 1	1	14,070	8,900	0,100	12,522
		Marco 2	1	16,640	8,900	0,100	14,810
SUMA TOTAL PARTIDA: 4.3.2.1							27,332

4.3.2.2 680.0010	m²	ENCOFRADO PARA PARAMENTOS OCULTOS PLANOS Y POSTERIOR DESENCOFRADO I/ LIMPIEZA, HUMEDECIDO, APLICACIÓN DE DESENCOFRANTE, P.P. DE ELEMENTOS COMPLEMENTARIOS PARA SU ESTABILIDAD Y ADECUADA EJECUCIÓN.					
		Marco 1	2	14,070		0,600	16,884
			2		8,700	0,600	10,440
		Marco 2	2	16,640		0,600	19,968
			2		8,700	0,600	10,440
SUMA TOTAL PARTIDA: 4.3.2.2							57,732

4.3.2.3 600.0020	kg	ACERO EN BARRAS CORRUGADAS B 500 SD COLOCADO EN ARMADURAS PASIVAS, I/ CORTE Y DOBLADO, COLOCACIÓN, SOLAPES, DESPUNTES Y P.P. DE ATADO CON ALAMBRE RECOCIDO Y SEPARADORES.					
		Marco 1	1	73,450	100,000		7.345,000
		Marco 2	1	86,860	100,000		8.686,000
SUMA TOTAL PARTIDA: 4.3.2.3							16.031,000

4.3.2.4 610.0060	m³	HORMIGÓN PARA ARMAR HA-30 EN CIMENTACIONES, PILOTES, PANTALLAS, ENCEPADOS Y ACERAS.					
		Marco 1	1	14,070	8,700	0,600	73,445
		Marco 2	1	16,640	8,700	0,600	86,861

N.º Precio	Ud	Descripción de las unidades de obra	Ud	Longitud	Anchura	Altura	Parcial
SUMA TOTAL PARTIDA: 4.3.2.4							160,306

Capítulo: 4.3.3 HASTIALES

4.3.3.1 690.0040	m²	IMPERMEABILIZACIÓN DE PARAMENTOS ENTERRADOS CON PINTURA I/ P.P. DE CHORREADO PREVIO CON ARENA Y TODOS LOS MEDIOS NECESARIOS PARA LA COMPLETA EJECUCIÓN.					
		Marco 1	2	14,070		4,950	139,293
		Marco 2	2	16,640		4,950	164,736
SUMA TOTAL PARTIDA: 4.3.3.1							304,029

4.3.3.2 690.0050	m²	IMPERMEABILIZACIÓN DE PARAMENTOS ENTERRADOS (MUROS, ESTRIBOS, ALETAS...) CON LÁMINA ASFÁLTICA. CONSTITUIDA POR: IMPRIMACIÓN ASFÁLTICA, MÍNIMO 0,5 kg/m², BANDA DE REFUERZO ASFÁLTICA COLOCADA EN TODOS LOS ÁNGULOS ADHERIDA CON SOPLETE AL SOPORTE PREVIAMENTE IMPRIMADO (SOLAPES DE 8 cm MÍNIMO); LÁMINA ASFÁLTICA DE BETÚN ELASTÓMERO ADHERIDA AL SOPORTE CON SOPLETE, LÁMINA DRENANTE FIJADA MECÁNICAMENTE AL SOPORTE (MEDIANTE DISPAROS O FIJACIONES), TUBERÍA DE DRENAJE CORRUGADA Y FLEXIBLE PERFORADA, RELLENO GRANULAR ENVUELTO EN GEOTEXTIL. LISTA PARA VERTER TIERRAS.					
		Marco 1	2	14,070	0,600	4,950	83,576
		Marco 2	2	16,640	0,600	4,950	98,842
SUMA TOTAL PARTIDA: 4.3.3.2							182,418

4.3.3.3 424.0020	m	TUBO DE PVC DE DIÁMETRO 150 mm RANURADO SOBRE CAMA DE ARENA DE 10 cm DE ESPESOR, REVESTIDA CON GEOTEXTIL Y RELLENA CON GRAVA FILTRANTE HASTA 25 cm POR ENCIMA DEL TUBO Y CIERRE DE DOBLE SOLAPA DEL PAQUETE FILTRANTE REALIZADO CON EL PROPIO GEOTEXTIL CON P.P. DE MEDIOS AUXILIARES COLOCADO.					
		Marco 1	1	14,070			14,070
		Marco 2	1	16,640			16,640
SUMA TOTAL PARTIDA: 4.3.3.3							30,710

4.3.3.4 610.0070	m³	HORMIGÓN PARA ARMAR HA-30 EN ALZADOS DE PILAS, ESTRIBOS, CABECEROS, VIGAS, TABLEROS, LOSAS, MUROS Y MARCOS.					
		Marco 1	2	14,070	0,600	4,950	83,576
		Marco 2	2	16,640	0,600	4,950	98,842
SUMA TOTAL PARTIDA: 4.3.3.4							182,418

4.3.3.5 600.0020	kg	ACERO EN BARRAS CORRUGADAS B 500 SD COLOCADO EN ARMADURAS PASIVAS, I/ CORTE Y DOBLADO, COLOCACIÓN, SOLAPES, DESPUNTES Y P.P. DE ATADO CON ALAMBRE RECOCIDO Y SEPARADORES.					
		Marco 1	1	83,580	100,000		8.358,000
		Marco 2	1	98,840	100,000		9.884,000
SUMA TOTAL PARTIDA: 4.3.3.5							18.242,000

N.º Precio	Ud	Descripción de las unidades de obra	Ud	Longitud	Anchura	Altura	Parcial
4.3.3.6 680.0030	m²	ENCOFRADO PARA PARAMENTOS VISTOS PLANOS Y POSTERIOR DEENCOFRADO, EJECUTADO CON MADERA MACHICHEMBRADA i/ LIMPIEZA, HUMEDECIDO, APLICACIÓN DE DEENCOFRANTE, P.P. DE ELEMENTOS COMPLEMENTARIOS PARA SU ESTABILIDAD Y ADECUADA EJECUCIÓN.					
		Marco 1	4	14,070		4,950	278,586
			4		0,600	4,950	11,880
		Marco 2	4	16,640		4,950	329,472
			4		0,600	4,950	11,880
SUMA TOTAL PARTIDA: 4.3.3.6							631,818

Capítulo: 4.3.4 LOSA SUPERIOR

4.3.4.1 681.0010	m³	CIMBRA CUAJADA i/ PROYECTO, PREPARACIÓN DE LA SUPERFICIE DE APOYO, NIVELACIÓN Y APUNTAMIENTO DE LA CIMBRA, PRUEBAS DE CARGA, TRANSPORTES, MONTAJE Y DESMONTAJE, TOTALMENTE TERMINADA Y MONTADA.					
		Marco 1	1	14,070	7,500	4,950	522,349
		Marco 2	1	16,640	7,500	4,950	617,760
SUMA TOTAL PARTIDA: 4.3.4.1							1.140,109

4.3.4.2 610.0070	m³	HORMIGÓN PARA ARMAR HA-30 EN ALZADOS DE PILAS, ESTRIBOS, CABECEROS, VIGAS, TABLEROS, LOSAS, MUROS Y MARCOS.					
		Marco 1	1	14,070	8,700	0,600	73,445
		Peto	2	8,700	0,300	0,300	1,566
		Aceras	2	14,070	2,250	0,250	15,829
							90,840
		Losas transición	2	14,070	5,000	0,300	42,210
		Marco 2	1	16,640	8,700	0,600	86,861
		Peto	2	8,700	0,300	0,300	1,566
		Aceras	2	14,070	2,250	0,250	15,829
							146,466
		Losas transición	2	16,640	5,000	0,300	49,920
SUMA TOTAL PARTIDA: 4.3.4.2							287,226

4.3.4.3 600.0020	kg	ACERO EN BARRAS CORRUGADAS B 500 SD COLOCADO EN ARMADURAS PASIVAS, i/ CORTE Y DOBLADO, COLOCACIÓN, SOLAPES, DESPUNTES Y P.P. DE ATADO CON ALAMBRE RECOCIDO Y SEPARADORES.					
		Marco 1	1	90,850	100,000		9.085,000
		Losas de transición	1	42,210	95,000		4.009,950
		Marco 2	1	104,260	100,000		10.426,000
		Losas de transición	1	49,920	95,000		4.742,400
SUMA TOTAL PARTIDA: 4.3.4.3							28.263,350

4.3.4.4 680.0030	m²	ENCOFRADO PARA PARAMENTOS VISTOS PLANOS Y POSTERIOR DEENCOFRADO, EJECUTADO CON MADERA MACHICHEMBRADA i/ LIMPIEZA, HUMEDECIDO, APLICACIÓN DE DEENCOFRANTE, P.P. DE ELEMENTOS COMPLEMENTARIOS PARA SU ESTABILIDAD Y ADECUADA EJECUCIÓN.					
		Marco 1	2	14,070		0,600	16,884
			2		8,700	0,600	10,440
		Marco 2	2	16,640		0,600	19,968
			2		8,700	0,600	10,440

N.º Precio	Ud	Descripción de las unidades de obra	Ud	Longitud	Anchura	Altura	Parcial
SUMA TOTAL PARTIDA: 4.3.4.4							57,732

Capítulo: 4.3.5 ALETAS

4.3.5.1 610.0070	m³	HORMIGÓN PARA ARMAR HA-30 EN ALZADOS DE PILAS, ESTRIBOS, CABECEROS, VIGAS, TABLEROS, LOSAS, MUROS Y MARCOS.					
		Aleta 1	1	3,180	0,350	2,800	3,116
			1	5,220	0,600	2,650	8,300
			1	5,220	0,350	2,300	4,202
		Aleta 2	1	5,740	0,600	2,450	8,438
			1	5,740	0,350	2,300	4,621
			1	4,250	0,350	2,600	3,868
		Aletas 3 y 4	1	7,220	0,600	4,620	20,014
		Aletas 5 y 6	1	7,070	0,600	4,600	19,513
		Aletas 7	1	6,360	0,600	2,150	8,204
			1	6,350	0,350	2,410	5,356
			1	3,090	0,350	3,000	3,245
		Aleta 8	1	3,100	0,350	2,860	3,103
			1	6,350	0,600	2,650	10,097
			1	6,350	0,350	2,200	4,890
SUMA TOTAL PARTIDA: 4.3.5.1							106,967

4.3.5.2 680.0030	m²	ENCOFRADO PARA PARAMENTOS VISTOS PLANOS Y POSTERIOR DEENCOFRADO, EJECUTADO CON MADERA MACHICHEMBRADA i/ LIMPIEZA, HUMEDECIDO, APLICACIÓN DE DEENCOFRANTE, P.P. DE ELEMENTOS COMPLEMENTARIOS PARA SU ESTABILIDAD Y ADECUADA EJECUCIÓN.					
		Aleta 1 Alzado	1	3,180		2,800	8,904
			1	5,220		2,650	13,833
			1	5,220		2,300	12,006
		Aleta 2 Alzado	1	5,740		2,450	14,063
			1	5,740		2,300	13,202
			1	4,250		2,600	11,050
		Aletas 3 y 4 Alzado	1	7,220		4,620	33,356
		Aletas 5 y 6 Alzado	1	7,070		4,600	32,522
		Aletas 7 Alzado	1	6,360		2,150	13,674
			1	6,350		2,410	15,304
			1	3,090		3,000	9,270
		Aleta 8 Alzado	1	3,100		2,860	8,866
			1	6,350		2,650	16,828
			1	6,350		2,200	13,970
SUMA TOTAL PARTIDA: 4.3.5.2							216,848

4.3.5.3 610.0010	m³	HORMIGÓN DE LIMPIEZA HL-150 EN CIMIENTOS DE SOLERAS Y DE PEQUEÑAS OBRAS DE FÁBRICA PUESTO EN OBRA.					
		Aleta 1	1	3,180	3,150	0,100	1,002
			1	5,220	5,150	0,100	2,688
		Aleta 2	1	5,740	5,150	0,100	2,956
			1	4,250	3,150	0,100	1,339
		Aletas 3 y 4	1	7,220	8,900	0,100	6,426
		Aletas 5 y 6	1	7,070	8,900	0,100	6,292
		Aletas 7	1	6,360	5,150	0,100	3,275
			1	3,090	3,150	0,100	0,973
		Aleta 8	1	3,100	3,150	0,100	0,977
			1	6,350	5,150	0,100	3,270
SUMA TOTAL PARTIDA: 4.3.5.3							29,198

N.º Precio	Ud	Descripción de las unidades de obra	Ud	Longitud	Anchura	Altura	Parcial
4.3.5.4	m²	ENCOFRADO PARA PARAMENTOS OCULTOS PLANOS Y POSTERIOR DEENCOFRADO i/ LIMPIEZA, HUMEDECIDO, APLICACIÓN DE DEENCOFRANTE, P.P. DE ELEMENTOS COMPLEMENTARIOS PARA SU ESTABILIDAD Y ADECUADA EJECUCIÓN.					
680.0010		Aleta 1 cimentación	2	3,180		0,350	2,226
			1		2,950	0,350	1,033
			2	5,220		0,600	6,264
			2		4,950	0,600	5,940
		Aleta 1 Alzado	2	3,180		2,800	17,808
			1		0,350	2,800	0,980
			2	5,220		2,650	27,666
			1		0,600	2,650	1,590
			2	5,220		2,300	24,012
			1		0,350	2,300	0,805
		Aleta 2 Cimentación	2	5,740		0,600	6,888
			2		4,950	0,600	5,940
			2	4,250		0,350	2,975
			1		2,950	0,350	1,033
		Aleta 2 Alzado	2	5,740		2,450	28,126
			1		0,600	2,450	1,470
			2	5,740		2,300	26,404
			1		0,350	2,300	0,805
			2	4,250		2,600	22,100
			1		0,350	0,350	0,350
		Aletas 3 y 4 Cimentación	2	7,220		0,600	8,664
			2		8,900	0,600	10,680
		Aletas 3 y 4 Alzado	1	7,220		4,620	33,356
			1		0,600	4,620	2,772
		Aletas 5 y 6 Cimentación	2	7,070		0,600	8,484
			2		8,900	0,600	10,680
		Aletas 5 y 6 Alzado	1	7,070		4,600	32,522
			1		0,600	4,600	2,760
		Aletas 7 Cimentación	2	6,360		0,600	7,632
			2		4,950	0,600	5,940
			2	3,090		0,350	2,163
			1		2,950	0,350	1,033
		Aletas 7 Alzado	1	6,360		2,150	13,674
			1		0,600	2,150	1,290
			1	6,350		2,410	15,304
			1		0,350	2,410	0,844
			1	3,090		3,000	9,270
			1		0,350	3,000	1,050
		Aleta 8 Cimentación	2	3,100		0,350	2,170
			1		2,950	0,350	1,033
			2	6,350		0,600	7,620
			2		4,950	0,600	5,940
		Aleta 8 Alzado	1	3,100		2,860	8,866
			1		0,350	2,830	0,991
			1	6,350		2,650	16,828
			1		0,600	2,650	1,590
			1	6,350		2,200	13,970
			1		0,350	2,200	0,770
		SUMA TOTAL PARTIDA: 4.3.5.4					412,311

4.3.5.5	kg	ACERO EN BARRAS CORRUGADAS B 500 SD COLOCADO EN ARMADURAS PASIVAS, i/ CORTE Y DOBLADO, COLOCACIÓN, SOLAPES, DESPUNTES Y P.P. DE ATADO CON ALAMBRE RECOCIDO Y SEPARADORES.					
600.0020		Alzado Aletas	1	158,940	100,000		15.894,000
		Cimentación Aletas	1	158,060	100,000		15.806,000
		SUMA TOTAL PARTIDA: 4.3.5.5					31.700,000

4.3.5.6	m³	HORMIGÓN PARA ARMAR HA-30 EN CIMENTACIONES, PILOTES, PANTALLAS, ENCEPADOS Y ACERAS.					
610.0060							

N.º Precio	Ud	Descripción de las unidades de obra	Ud	Longitud	Anchura	Altura	Parcial
		Aleta 1	1	3,180	2,950	0,350	3,283
			1	5,220	4,950	0,600	15,503
		Aleta 2	1	5,740	4,950	0,600	17,048
			1	4,250	2,950	0,350	4,388
		Aletas 3 y 4	1	7,220	8,900	0,600	38,555
		Aletas 5 y 6	1	7,070	8,900	0,600	37,754
		Aletas 7	1	6,360	4,950	0,600	18,889
			1	3,090	2,950	0,350	3,190
		Aleta 8	1	3,100	2,950	0,350	3,201
			1	6,350	4,950	0,600	18,860
		SUMA TOTAL PARTIDA: 4.3.5.6					160,671

4.3.5.7	m²	IMPERMEABILIZACIÓN DE PARAMENTOS ENTERRADOS CON PINTURA i/ P.P. DE CHORREADO PREVIO CON ARENA Y TODOS LOS MEDIOS NECESARIOS PARA LA COMPLETA EJECUCIÓN.					
690.0040		Aleta 1	1	3,180		2,800	8,904
			1	5,220		2,650	13,833
			1	5,220		2,300	12,006
		Aleta 2	1	5,740		2,450	14,063
			1	5,740		2,300	13,202
			1	4,250		2,600	11,050
		Aletas 3 y 4	1	7,220		4,620	33,356
		Aletas 5 y 6	1	7,070		4,600	32,522
		Aletas 7	1	6,360		2,150	13,674
			1	6,350		2,410	15,304
			1	3,090		3,000	9,270
		Aleta 8	1	3,100		2,860	8,866
			1	6,350		2,650	16,828
			1	6,350		2,200	13,970
		SUMA TOTAL PARTIDA: 4.3.5.7					216,848

4.3.5.8	m²	IMPERMEABILIZACIÓN DE PARAMENTOS ENTERRADOS (MUROS, ESTRIBOS, ALETAS...) CON LÁMINA ASFÁLTICA. CONSTITUÍDA POR: IMPRIMACIÓN ASFÁLTICA, MÍNIMO 0,5 kg/m², BANDA DE REFUERZO ASFÁLTICA COLOCADA EN TODOS LOS ÁNGULOS ADHERIDA CON SOPLETE AL SOPORTE PREVIAMENTE IMPRIMADO (SOLAPES DE 8 cm MÍNIMO); LÁMINA ASFÁLTICA DE BETÚN ELASTÓMERO ADHERIDA AL SOPORTE CON SOPLETE, LÁMINA DRENANTE FIJADA MECÁNICAMENTE AL SOPORTE (MEDIANTE DISPAROS O FIJACIONES), TUBERÍA DE DRENAJE CORRUGADA Y FLEXIBLE PERFORADA, RELLENO GRANULAR ENVUELTO EN GEOTEXTIL. LISTA PARA VERTER TIERRAS.					
690.0050		Aleta 1	1	3,180		2,800	8,904
			1	5,220		2,650	13,833
			1	5,220		2,300	12,006
		Aleta 2	1	5,740		2,450	14,063
			1	5,740		2,300	13,202
			1	4,250		2,600	11,050
		Aletas 3 y 4	1	7,220		4,620	33,356
		Aletas 5 y 6	1	7,070		4,600	32,522
		Aletas 7	1	6,360		2,150	13,674
			1	6,350		2,410	15,304
			1	3,090		3,000	9,270
		Aleta 8	1	3,100		2,860	8,866
			1	6,350		2,650	16,828
			1	6,350		2,200	13,970
		SUMA TOTAL PARTIDA: 4.3.5.8					216,848

N.º Precio	Ud	Descripción de las unidades de obra	Ud	Longitud	Anchura	Altura	Parcial
4.3.5.9 424.0020	m	TUBO DE PVC DE DIÁMETRO 150 mm RANURADO SOBRE CAMA DE ARENA DE 10 cm DE ESPESOR, REVESTIDA CON GEOTEXTIL Y RELLENA CON GRAVA FILTRANTE HASTA 25 cm POR ENCIMA DEL TUBO Y CIERRE DE DOBLE SOLAPA DEL PAQUETE FILTRANTE REALIZADO CON EL PROPIO GEOTEXTIL CON P.P. DE MEDIOS AUXILIARES COLOCADO.					
		Aleta 1	1	3,180			3,180
			1	5,220			5,220
		Aleta 2	1	5,740			5,740
			1	4,250			4,250
		Aletas 3 y 4	1	7,220			7,220
		Aletas 5 y 6	1	7,070			7,070
		Aletas 7	1	6,360			6,360
			1	3,090			3,090
		Aleta 8	1	3,100			3,100
			1	6,350			6,350
SUMA TOTAL PARTIDA: 4.3.5.9							51,580

Capítulo: 4.3.6 VARIOS

4.3.6.1 690.0030	m²	IMPERMEABILIZACIÓN DE TABLEROS DE PUENTES, CON SOLUCIÓN BICAPA CONSTITUIDA POR: LÍQUIDO DE CAUCHO SINTÉTICO Y BETÚN POLIMERIZADO, PLACAS DE PROTECCIÓN PREFORMADAS DE 3 mm DE ESPESOR Y CINTA AUTOADHESIVA PARA JUNTAS. TOTALMENTE INSTALADA.					
		Marco 1	1	14,070	8,700		122,409
		Marco 2	1	16,640	8,700		144,768
SUMA TOTAL PARTIDA: 4.3.6.1							267,177

4.3.6.2 695.0030	ud	REALIZACIÓN DE PRUEBA DE CARGA EN MARCO O PÓRTICO DE HORMIGÓN ARMADO					
			2				2,000
SUMA TOTAL PARTIDA: 4.3.6.2							2,000

4.3.6.3 695.0120	día	PUESTA A DISPOSICIÓN Y PRESTACIÓN DE SERVICIO DE VEHÍCULO DE SUMINISTRO DE CARGA					
			4				4,000
SUMA TOTAL PARTIDA: 4.3.6.3							4,000

4.3.6.4 695.0010	ud	REDACCIÓN DE "PROYECTO E INFORME DE PRUEBA DE CARGA" DESCRIBIENDO LOS MEDIOS EMPLEADOS Y LOS RESULTADOS OBTENIDOS i/ LA REALIZACIÓN DE LOS CÁLCULOS Y LA DEFINICIÓN DE LOS PLANOS QUE SE CONSIDERE NECESARIO, EN PUENTES ISOSTÁTICOS					
			2				2,000
SUMA TOTAL PARTIDA: 4.3.6.4							2,000

4.3.6.5 694.0050	m	JUNTA DE DILATACIÓN PARA TABLERO DE 160 mm DE MOVIMIENTO MÁXIMO, TIPO JNA O SIMILAR, TOTALMENTE COLOCADA i/ P.P. DE OPERACIONES DE CORTE Y DEMOLICIÓN, PERFORACIONES, RESINA EPOXI, PERNOS, ANCLAJES QUÍMICOS Y SELLADORES.					
		Marco 1	2	14,070			28,140

N.º Precio	Ud	Descripción de las unidades de obra	Ud	Longitud	Anchura	Altura	Parcial
		Marco 2	2	16,640			33,280
SUMA TOTAL PARTIDA: 4.3.6.5							61,420
4.3.6.6 617.0010	m	PRETEL CON NIVEL DE CONTENCIÓN H2, ANCHURA DE TRABAJO W5 O INFERIOR, DEFLEXIÓN DINÁMICA 0,90 m O INFERIOR, ÍNDICE DE SEVERIDAD B i/ ANCLAJES Y TODOS LOS MATERIALES Y OPERACIONES NECESARIOS PARA LA CORRECTA EJECUCIÓN DE LA UNIDAD DE OBRA. NOTA: SE MEDIRÁ EL TERMINAL O LA TRANSICIÓN COMO LONGITUD DE PRETEL (INCLUIR EN PPTP).					
		Marco 1	2	10,000			20,000
		Marco 2	2	10,000			20,000
SUMA TOTAL PARTIDA: 4.3.6.6							40,000

Capítulo: 4.4 MURO M-1

Capítulo: 4.4.1 TIPO 1

4.4.1.1 610.0010	m³	HORMIGÓN DE LIMPIEZA HL-150 EN CIMIENTOS DE SOLERAS Y DE PEQUEÑAS OBRAS DE FÁBRICA PUESTO EN OBRA.					
		Muro h1	1	59,400	6,200	0,100	36,828
SUMA TOTAL PARTIDA: 4.4.1.1							36,828

4.4.1.2 290.N100	m²	LÁMINA DRENANTE FIJADA EN TRASDÓS DE MUROS Y ESTRIBOS FORMADO POR LÁMINA DRENANTE DE GEOTEXTIL Y NÚCLEO DRENANTE INTERMEDIO					
		Muro h1	1	59,400	8,800		522,720
		Muro h1	1	59,400	0,400		23,760
SUMA TOTAL PARTIDA: 4.4.1.2							546,480

4.4.1.3 424.0020	m	TUBO DE PVC DE DIÁMETRO 150 mm RANURADO SOBRE CAMA DE ARENA DE 10 cm DE ESPESOR, REVESTIDA CON GEOTEXTIL Y RELLENA CON GRAVA FILTRANTE HASTA 25 cm POR ENCIMA DEL TUBO Y CIERRE DE DOBLE SOLAPA DEL PAQUETE FILTRANTE REALIZADO CON EL PROPIO GEOTEXTIL CON P.P. DE MEDIOS AUXILIARES COLOCADO.					
		Muro h1	1	59,400			59,400
SUMA TOTAL PARTIDA: 4.4.1.3							59,400

4.4.1.4 600.0020	kg	ACERO EN BARRAS CORRUGADAS B 500 SD COLOCADO EN ARMADURAS PASIVAS, i/ CORTE Y DOBLADO, COLOCACIÓN, SOLAPES, DESPUNTES Y P.P. DE ATADO CON ALAMBRE RECOCIDO Y SEPARADORES.					
		Alzado	1	342,144	80,000		27.371,520
		Cimentación	1	356,400	100,000		35.640,000
SUMA TOTAL PARTIDA: 4.4.1.4							63.011,520

4.4.1.5 690.0070	m²	PINTADO DE IMPERMEABILIZACIÓN DE PARAMENTO CON EMULSIÓN BITUMINOSA CATIONICA AL 50% DE BETÚN, C50 BF5 IMP.					
		H1	1	59,400	8,800		522,720
		H1 t1	1	59,400	0,400		23,760

N.º Precio	Ud	Descripción de las unidades de obra	Ud	Longitud	Anchura	Altura	Parcial
SUMA TOTAL PARTIDA: 4.4.1.5							546,480
4.4.1.6 610.0060	m³	HORMIGÓN PARA ARMAR HA-30 EN CIMENTACIONES, PILOTES, PANTALLAS, ENCEPADOS Y ACERAS.					
		Muro h1	1	59,400	6,000	1,000	356,400
SUMA TOTAL PARTIDA: 4.4.1.6							356,400
4.4.1.7 610.0070	m³	HORMIGÓN PARA ARMAR HA-30 EN ALZADOS DE PILAS, ESTRIBOS, CABECEROS, VIGAS, TABLEROS, LOSAS, MUROS Y MARCOS.					
		MURO H1 t1	1	59,400	0,800	5,000	237,600
		MURO H1 t2	1	59,400	0,400	3,800	90,288
SUMA TOTAL PARTIDA: 4.4.1.7							327,888
4.4.1.8 680.0010	m²	ENCOFRADO PARA PARAMENTOS OCULTOS PLANOS Y POSTERIOR DESENCOFRADO I/ LIMPIEZA, HUMEDECIDO, APLICACIÓN DE DESENCOFRANTE, P.P. DE ELEMENTOS COMPLEMENTARIOS PARA SU ESTABILIDAD Y ADECUADA EJECUCIÓN.					
		Muro H1	2	59,400		1,000	118,800
			2		6,000	1,000	12,000
			2		0,800	5,000	8,000
			2		0,400	4,700	3,760
			1	59,400		8,800	522,720
SUMA TOTAL PARTIDA: 4.4.1.8							665,280
4.4.1.9 680.0030	m²	ENCOFRADO PARA PARAMENTOS VISTOS PLANOS Y POSTERIOR DESENCOFRADO, EJECUTADO CON MADERA MACHICHEMBRADA I/ LIMPIEZA, HUMEDECIDO, APLICACIÓN DE DESENCOFRANTE, P.P. DE ELEMENTOS COMPLEMENTARIOS PARA SU ESTABILIDAD Y ADECUADA EJECUCIÓN.					
		MURO H1 t1	1	59,400		5,000	297,000
		MURO H1 t2	1	59,400		3,800	225,720
SUMA TOTAL PARTIDA: 4.4.1.9							522,720
Capítulo: 4.4.2 TIPO 2							
4.4.2.1 610.0010	m³	HORMIGÓN DE LIMPIEZA HL-150 EN CIMIENTOS DE SOLERAS Y DE PEQUEÑAS OBRAS DE FÁBRICA PUESTO EN OBRA.					
		Muro h2	1	52,600	5,500	0,100	28,930
SUMA TOTAL PARTIDA: 4.4.2.1							28,930
4.4.2.2 290.N100	m²	LÁMINA DRENANTE FIJADA EN TRASDÓS DE MUROS Y ESTRIBOS FORMADO POR LÁMINA DRENANTE DE GEOTEXTIL Y NÚCLEO DRENANTE INTERMEDIO					
		Muro h2	1	52,600		7,650	402,390
		Muro h2	1	52,600		0,400	21,040
SUMA TOTAL PARTIDA: 4.4.2.2							423,430

N.º Precio	Ud	Descripción de las unidades de obra	Ud	Longitud	Anchura	Altura	Parcial
4.4.2.3 424.0020	m	TUBO DE PVC DE DIÁMETRO 150 mm RANURADO SOBRE CAMA DE ARENA DE 10 cm DE ESPESOR, REVESTIDA CON GEOTEXTIL Y RELLENA CON GRAVA FILTRANTE HASTA 25 cm POR ENCIMA DEL TUBO Y CIERRE DE DOBLE SOLAPA DEL PAQUETE FILTRANTE REALIZADO CON EL PROPIO GEOTEXTIL CON P.P. DE MEDIOS AUXILIARES COLOCADO.					
		Muro h2	1	52,600			52,600
SUMA TOTAL PARTIDA: 4.4.2.3							52,600
4.4.2.4 600.0020	kg	ACERO EN BARRAS CORRUGADAS B 500 SD COLOCADO EN ARMADURAS PASIVAS, I/ CORTE Y DOBLADO, COLOCACIÓN, SOLAPES, DESPUNTES Y P.P. DE ATADO CON ALAMBRE RECOCIDO Y SEPARADORES.					
		Alzado	1	266,156	80,000		21.292,480
		Cimentación	1	289,300	100,000		28.930,000
SUMA TOTAL PARTIDA: 4.4.2.4							50.222,480
4.4.2.5 690.0070	m²	PINTADO DE IMPERMEABILIZACIÓN DE PARAMENTO CON EMULSIÓN BITUMINOSA CATIONICA AL 50% DE BETÚN, C50 BF5 IMP.					
		Muro h2	1	52,600	7,650		402,390
		Muro h2	1	52,600	0,400		21,040
SUMA TOTAL PARTIDA: 4.4.2.5							423,430
4.4.2.6 610.0060	m³	HORMIGÓN PARA ARMAR HA-30 EN CIMENTACIONES, PILOTES, PANTALLAS, ENCEPADOS Y ACERAS.					
		Muro h2	1	52,600	5,500	1,000	289,300
SUMA TOTAL PARTIDA: 4.4.2.6							289,300
4.4.2.7 610.0070	m³	HORMIGÓN PARA ARMAR HA-30 EN ALZADOS DE PILAS, ESTRIBOS, CABECEROS, VIGAS, TABLEROS, LOSAS, MUROS Y MARCOS.					
		MURO H2 t1	1	52,600	0,800	5,000	210,400
		MURO H2 t2	1	52,600	0,400	2,650	55,756
SUMA TOTAL PARTIDA: 4.4.2.7							266,156
4.4.2.8 680.0010	m²	ENCOFRADO PARA PARAMENTOS OCULTOS PLANOS Y POSTERIOR DESENCOFRADO I/ LIMPIEZA, HUMEDECIDO, APLICACIÓN DE DESENCOFRANTE, P.P. DE ELEMENTOS COMPLEMENTARIOS PARA SU ESTABILIDAD Y ADECUADA EJECUCIÓN.					
		Muro h2	2	52,600		1,000	105,200
			2		5,500	1,000	11,000
			2		0,800	5,000	8,000
			2		0,400	2,650	2,120
			1	52,600		7,650	402,390
SUMA TOTAL PARTIDA: 4.4.2.8							528,710
4.4.2.9 680.0030	m²	ENCOFRADO PARA PARAMENTOS VISTOS PLANOS Y POSTERIOR DESENCOFRADO, EJECUTADO CON MADERA MACHICHEMBRADA I/ LIMPIEZA, HUMEDECIDO, APLICACIÓN DE DESENCOFRANTE, P.P. DE ELEMENTOS COMPLEMENTARIOS PARA SU ESTABILIDAD Y ADECUADA EJECUCIÓN.					
		MURO H2 t1	1	52,600		5,000	263,000

N.º Precio	Ud	Descripción de las unidades de obra	Ud	Longitud	Anchura	Altura	Parcial
		Suma y sigue:					263,000
		MURO H2 t2	1	52,600		2,650	139,390
		SUMA TOTAL PARTIDA: 4.4.2.9					402,390
Capítulo: 4.4.3 TIPO 3							
4.4.3.1 610.0010	m³	HORMIGÓN DE LIMPIEZA HL-150 EN CIMIENTOS DE SOLERAS Y DE PEQUEÑAS OBRAS DE FÁBRICA PUESTO EN OBRA.					
		MURO H3	1	76,000	5,000	0,100	38,000
		SUMA TOTAL PARTIDA: 4.4.3.1					38,000
4.4.3.2 290.N100	m²	LÁMINA DRENANTE FIJADA EN TRASDÓS DE MUROS Y ESTRIBOS FORMADO POR LÁMINA DRENANTE DE GEOTEXTIL Y NÚCLEO DRENANTE INTERMEDIO					
		Muro h3	1	76,000		6,000	456,000
		Muro h3	1	76,000		0,400	30,400
		SUMA TOTAL PARTIDA: 4.4.3.2					486,400
4.4.3.3 424.0020	m	TUBO DE PVC DE DIÁMETRO 150 mm RANURADO SOBRE CAMA DE ARENA DE 10 cm DE ESPESOR, REVESTIDA CON GEOTEXTIL Y RELLENA CON GRAVA FILTRANTE HASTA 25 cm POR ENCIMA DEL TUBO Y CIERRE DE DOBLE SOLAPA DEL PAQUETE FILTRANTE REALIZADO CON EL PROPIO GEOTEXTIL CON P.P. DE MEDIOS AUXILIARES COLOCADO.					
		Muro h3	1	76,000			76,000
		SUMA TOTAL PARTIDA: 4.4.3.3					76,000
4.4.3.4 600.0020	kg	ACERO EN BARRAS CORRUGADAS B 500 SD COLOCADO EN ARMADURAS PASIVAS, i/ CORTE Y DOBLADO, COLOCACIÓN, SOLAPES, DESPUNTES Y P.P. DE ATADO CON ALAMBRE RECOCIDO Y SEPARADORES.					
		Alzado	1	334,400	60,000		20.064,000
		Cimentación	1	364,800	80,000		29.184,000
		SUMA TOTAL PARTIDA: 4.4.3.4					49.248,000
4.4.3.5 690.0070	m²	PINTADO DE IMPERMEABILIZACIÓN DE PARAMENTO CON EMULSIÓN BITUMINOSA CATIONICA AL 50% DE BETÚN, C50 BF5 IMP.					
		Muro h3	1	76,000	6,000		456,000
		Muro h3	1	76,000	0,400		30,400
		SUMA TOTAL PARTIDA: 4.4.3.5					486,400
4.4.3.6 610.0060	m³	HORMIGÓN PARA ARMAR HA-30 EN CIMENTACIONES, PILOTES, PANTALLAS, ENCEPADOS Y ACERAS.					
		MURO H3	1	76,000	4,800	1,000	364,800
		SUMA TOTAL PARTIDA: 4.4.3.6					364,800
4.4.3.7 610.0070	m³	HORMIGÓN PARA ARMAR HA-30 EN ALZADOS DE PILAS, ESTRIBOS, CABECEROS, VIGAS, TABLEROS, LOSAS, MUROS Y MARCOS.					
		MURO H3 t1	1	76,000	0,800	5,000	304,000
		MURO H3 t2	1	76,000	0,400	1,000	30,400

N.º Precio	Ud	Descripción de las unidades de obra	Ud	Longitud	Anchura	Altura	Parcial
		SUMA TOTAL PARTIDA: 4.4.3.7					334,400
4.4.3.8 680.0010	m²	ENCOFRADO PARA PARAMENTOS OCULTOS PLANOS Y POSTERIOR DESENCOFRADO i/ LIMPIEZA, HUMEDECIDO, APLICACIÓN DE DESENCOFRANTE, P.P. DE ELEMENTOS COMPLEMENTARIOS PARA SU ESTABILIDAD Y ADECUADA EJECUCIÓN.					
		Muro h3	2	76,000		1,000	152,000
			2		5,000	1,000	10,000
			2		0,800	5,000	8,000
			2		0,400	1,000	0,800
			1	76,000		6,000	456,000
		SUMA TOTAL PARTIDA: 4.4.3.8					626,800
4.4.3.9 680.0030	m²	ENCOFRADO PARA PARAMENTOS VISTOS PLANOS Y POSTERIOR DESENCOFRADO, EJECUTADO CON MADERA MACHIHEBRADA i/ LIMPIEZA, HUMEDECIDO, APLICACIÓN DE DESENCOFRANTE, P.P. DE ELEMENTOS COMPLEMENTARIOS PARA SU ESTABILIDAD Y ADECUADA EJECUCIÓN.					
		MURO H3 t1	1	76,000		5,000	380,000
		MURO H3 t2	1	76,000		1,000	76,000
		SUMA TOTAL PARTIDA: 4.4.3.9					456,000
Capítulo: 4.5 MURO MEDIANA							
4.5.1 610.0010	m³	HORMIGÓN DE LIMPIEZA HL-150 EN CIMIENTOS DE SOLERAS Y DE PEQUEÑAS OBRAS DE FÁBRICA PUESTO EN OBRA.					
			1	210,000	1,600	0,100	33,600
		SUMA TOTAL PARTIDA: 4.5.1					33,600
4.5.2 290.N100	m²	LÁMINA DRENANTE FIJADA EN TRASDÓS DE MUROS Y ESTRIBOS FORMADO POR LÁMINA DRENANTE DE GEOTEXTIL Y NÚCLEO DRENANTE INTERMEDIO					
			1	210,000		1,150	241,500
		SUMA TOTAL PARTIDA: 4.5.2					241,500
4.5.3 424.0020	m	TUBO DE PVC DE DIÁMETRO 150 mm RANURADO SOBRE CAMA DE ARENA DE 10 cm DE ESPESOR, REVESTIDA CON GEOTEXTIL Y RELLENA CON GRAVA FILTRANTE HASTA 25 cm POR ENCIMA DEL TUBO Y CIERRE DE DOBLE SOLAPA DEL PAQUETE FILTRANTE REALIZADO CON EL PROPIO GEOTEXTIL CON P.P. DE MEDIOS AUXILIARES COLOCADO.					
			1	210,000			210,000
		SUMA TOTAL PARTIDA: 4.5.3					210,000
4.5.4 600.0020	kg	ACERO EN BARRAS CORRUGADAS B 500 SD COLOCADO EN ARMADURAS PASIVAS, i/ CORTE Y DOBLADO, COLOCACIÓN, SOLAPES, DESPUNTES Y P.P. DE ATADO CON ALAMBRE RECOCIDO Y SEPARADORES.					
		Alzado	1	144,900	66,000		9.563,400
		Cimentación	1	147,000	66,000		9.702,000

N.º Precio	Ud	Descripción de las unidades de obra	Ud	Longitud	Anchura	Altura	Parcial
SUMA TOTAL PARTIDA: 4.5.4							19.265,400
4.5.5 690.0070	m²	PINTADO DE IMPERMEABILIZACIÓN DE PARAMENTO CON EMULSIÓN BITUMINOSA CATIÓNICA AL 50% DE BETÚN, C50 BF5 IMP.	1	210,000		1,150	241,500
SUMA TOTAL PARTIDA: 4.5.5							241,500
4.5.6 610.0060	m³	HORMIGÓN PARA ARMAR HA-30 EN CIMENTACIONES, PILOTES, PANTALLAS, ENCEPADOS Y ACERAS.	1	210,000	1,400	0,500	147,000
SUMA TOTAL PARTIDA: 4.5.6							147,000
4.5.7 610.0070	m³	HORMIGÓN PARA ARMAR HA-30 EN ALZADOS DE PILAS, ESTRIBOS, CABECEROS, VIGAS, TABLEROS, LOSAS, MUROS Y MARCOS.	1	210,000	0,600	1,150	144,900
SUMA TOTAL PARTIDA: 4.5.7							144,900
4.5.8 680.0010	m²	ENCOFRADO PARA PARAMENTOS OCULTOS PLANOS Y POSTERIOR DESENCOFRADO i/ LIMPIEZA, HUMEDECIDO, APLICACIÓN DE DESENCOFRANTE, P.P. DE ELEMENTOS COMPLEMENTARIOS PARA SU ESTABILIDAD Y ADECUADA EJECUCIÓN.	1 2 2 2	210,000 210,000		1,150 0,500 1,150 1,400	241,500 210,000 1,380 1,400
SUMA TOTAL PARTIDA: 4.5.8							454,280
4.5.9 680.0030	m²	ENCOFRADO PARA PARAMENTOS VISTOS PLANOS Y POSTERIOR DESENCOFRADO, EJECUTADO CON MADERA MACHIHEMBRADA i/ LIMPIEZA, HUMEDECIDO, APLICACIÓN DE DESENCOFRANTE, P.P. DE ELEMENTOS COMPLEMENTARIOS PARA SU ESTABILIDAD Y ADECUADA EJECUCIÓN.	1	210,000		1,150	241,500
SUMA TOTAL PARTIDA: 4.5.9							241,500
Capítulo: 4.6 REPOSICIÓN PRETIL ESTRUCTURA A-4							
4.6.1 301.N001	m²	HIDRODEMOLICIÓN DE LOSA EXISTENTE SIN ALCANZAR LAS PRELOSAS EXISTENTES MEDIANTE BOMBA DE ALTA PRESIÓN DE 1000 BAR Y CAUDAL > 200 L/MIN Y ROBOT DE HIDRODEMOLICION AQUACUTTER HDRA DE 1000 BARES DE PRESION O SIMILAR, INCLUSO CARGA Y DESCARGA DE MAQUINARIA, ACOMETIDA DE AGUA LIMPIA Y CARGA Y TRANSPORTE A VERTEDERO O LUGAR AUTORIZADO DEL PRODUCTO DE LA DEMOLICIÓN, INCLUSO TODAS LAS ACTUACIONES NECESARIAS PARA LA REPARACIÓN DE LAS PRELOSAS EN CASO DE SER DAÑADAS.	2	105,000	0,700	0,250	36,750
SUMA TOTAL PARTIDA: 4.6.1							36,750

N.º Precio	Ud	Descripción de las unidades de obra	Ud	Longitud	Anchura	Altura	Parcial
4.6.2 617.0010	m	PRETIL CON NIVEL DE CONTENCIÓN H2, ANCHURA DE TRABAJO W5 O INFERIOR, DEFLEXIÓN DINÁMICA 0,90 m O INFERIOR, ÍNDICE DE SEVERIDAD B i/ ANCLAJES Y TODOS LOS MATERIALES Y OPERACIONES NECESARIOS PARA LA CORRECTA EJECUCIÓN DE LA UNIDAD DE OBRA. NOTA: SE MEDIRÁ EL TERMINAL O LA TRANSICIÓN COMO LONGITUD DE PRETIL (INCLUIR EN PPTP).	2	105,000			210,000
SUMA TOTAL PARTIDA: 4.6.2							210,000
4.6.3 610.0070	m³	HORMIGÓN PARA ARMAR HA-30 EN ALZADOS DE PILAS, ESTRIBOS, CABECEROS, VIGAS, TABLEROS, LOSAS, MUROS Y MARCOS.	2	105,000	0,700	0,250	36,750
SUMA TOTAL PARTIDA: 4.6.3							36,750
Capítulo: 5 GEOTECNIA							
Capítulo: 5.1 TRATAMIENTOS DEL TERRENO Y REFUERZOS							
5.1.1 677.N100	m	COLUMNA DE MORTERO DE 0,42 m DE DIÁMETRO, HASTA 25 M DE PROFUNDIDAD MÁXIMA, MEDIANTE HÉLICE DE EXPANSIÓN, SIN EXTRACCIÓN DE TERRENO, INCLUYENDO PERFORACIÓN E INYECCIÓN DEL HORMIGÓN CONSIDERANDO UN SOBRESUMUNO MÁXIMO SOBRE EL VOLUMEN TEÓRICO DE HASTA EL 30%, EQUIPADA CON REGISTRO DE PARÁMETROS PARA EL CONSISTRO DE CADA INCLUSIÓN, INCLUYENDO EL SUMINISTRO DE HORMIGÓN HM 20/f/12/qc Y TODOS LOS MEDIOS AUXILIARES. Y TRANSPORTE, MONTAJE Y RETIRADA DEL EQUIPO Y TRANSPORTE, MONTAJE Y RETIRADA DEL EQUIPO Y MEDIOS AUXILIARES PARA EJECUCIÓN DE COLUMNAS DE MORTERO	S/ Mediciones auxiliares	1	9.876,000		9.876,000
SUMA TOTAL PARTIDA: 5.1.1							9.876,000
Capítulo: 5.2 INVESTIGACIONES GEOTÉCNICAS COMPLEMENTARIAS Y AUSCULTACIÓN							
5.2.1 306.0020	ud	ABONO FIJO POR TRANSPORTE AL ÁREA DE TRABAJO DE LOS EQUIPOS DE SONDEO, i/ PRIMER EMPLAZAMIENTO Y TÉCNICO AUXILIAR.	Sondeo Estructura E-3	1			1,000
SUMA TOTAL PARTIDA: 5.2.1							1,000
5.2.2 306.0430	ud	ENSAYO PRESIOMÉTRICO, CON CICLO INTERMEDIO DE CARGA-DESCARGA, BAJO DIRECCIÓN "IN SITU" DE TÉCNICO EXPERTO i/ P.P. DE INFORME DE INTERPRETACIÓN.	Sondeo Apoyo Intermedio E-3	2			2,000
SUMA TOTAL PARTIDA: 5.2.2							2,000
5.2.3 306.0180	m	TUBO RANURADO DE PVC, DE DIÁMETRO Ø > 60 mm, COLOCADO EN EL INTERIOR DE SONDEO.					

N.º Precio	Ud	Descripción de las unidades de obra	Ud	Longitud	Anchura	Altura	Parcial
		Sondeo Apoyo Intermedio E-3	1	40,000			40,000
		SUMA TOTAL PARTIDA: 5.2.3					40,000
5.2.4 306.0150	ud	TOMA DE MUESTRA INALTERADA CON TOMAMUESTRAS DE TIPO ABIERTO, A CUALQUIER PROFUNDIDAD.					
		Sondeo Apoyo Intermedio E-3	10				10,000
		SUMA TOTAL PARTIDA: 5.2.4					10,000
5.2.5 306.0060	m	PERFORACIÓN A ROTACIÓN EN RELLENOS O SUELOS, CON DIÁMETROS COMERCIALES Ø < 120 mm CON EXTRACCIÓN CONTINUA DE TESTIGO i/ SUMINISTRO DE AGUA Y TESTIFICACIÓN IN SITU POR TÉCNICO COMPETENTE.					
		Sondeo Apoyo Intermedio E-3	1	40,000			40,000
		SUMA TOTAL PARTIDA: 5.2.5					40,000
5.2.6 306.N045	ud	ENSAYO DE PLACAS DE ASIENTO CON PLACA DE ACERO, DE SUPERFICIE 2500 cm², CON VARILLA CON ROSCA MÉTRICA, TUBO DE PVC Y JORNADA PARA INSTALACIÓN Y RECRECIDO DE LAS PLACAS DE ASIENTO DURANTE LA CONSTRUCCIÓN					
		Placas de Asiento (1 cada 50 m) S/ mediciones auxiliares	10				10,000
		SUMA TOTAL PARTIDA: 5.2.6					10,000
5.2.7 306.N010	ud	AUSCULTACIÓN DE HITOS, COLOCACIÓN Y LECTURA					
		Hitos S/ medición auxiliar	48				48,000
		SUMA TOTAL PARTIDA: 5.2.7					48,000
Capítulo: 6		SEÑALIZACIÓN, BALIZAMIENTO Y DEFENSAS					
Capítulo: 6.1		SEÑALIZACIÓN VERTICAL					
6.1.1 701.N601	ud	PÓRTICO DE ACERO GALVANIZADO DE HASTA 30,00 m DE LUZ Y HASTA 60 m² DE CARTEL i/ EXCAVACIÓN, RELLENO, CIMENTACIÓN MEDIANTE HORMIGÓN ARMADO Y ANCLAJES Y TRANSPORTE A LUGAR DE EMPLEO, COMPLETAMENTE COLOCADO (SIN INCLUIR CARTEL).					
		Pórtico 5	1				1,000
		SUMA TOTAL PARTIDA: 6.1.1					1,000
6.1.2 701.N602	ud	PÓRTICO DE ACERO GALVANIZADO DE HASTA 40,00 m DE LUZ Y HASTA 60 m² DE CARTEL i/ EXCAVACIÓN, RELLENO, CIMENTACIÓN MEDIANTE HORMIGÓN ARMADO Y ANCLAJES Y TRANSPORTE A LUGAR DE EMPLEO, COMPLETAMENTE COLOCADO (SIN INCLUIR CARTEL).					
		Pórtico 1	1				1,000
		Pórtico 2	1				1,000
		SUMA TOTAL PARTIDA: 6.1.2					2,000

N.º Precio	Ud	Descripción de las unidades de obra	Ud	Longitud	Anchura	Altura	Parcial
6.1.3 701.0370	ud	PÓRTICO DE ACERO GALVANIZADO DE HASTA 20,00 m DE LUZ Y HASTA 60 m² DE CARTEL i/ EXCAVACIÓN, RELLENO, CIMENTACIÓN MEDIANTE HORMIGÓN ARMADO Y ANCLAJES Y TRANSPORTE A LUGAR DE EMPLEO, COMPLETAMENTE COLOCADO (SIN INCLUIR CARTEL).					
		Pórtico 12	1				1,000
		SUMA TOTAL PARTIDA: 6.1.3					1,000
6.1.4 701.0340	ud	PÓRTICO DE ACERO GALVANIZADO DE HASTA 16,00 m DE LUZ Y HASTA 40 m² DE CARTEL i/ EXCAVACIÓN, RELLENO, CIMENTACIÓN MEDIANTE HORMIGÓN ARMADO Y ANCLAJES Y TRANSPORTE A LUGAR DE EMPLEO, COMPLETAMENTE COLOCADO (SIN INCLUIR CARTEL).					
		Pórtico 7	1				1,000
		Pórtico 11	1				1,000
		Pórtico 13	1				1,000
		SUMA TOTAL PARTIDA: 6.1.4					3,000
6.1.5 701.0330	ud	PÓRTICO DE ACERO GALVANIZADO DE HASTA 14,00 m DE LUZ Y HASTA 40 m² DE CARTEL i/ EXCAVACIÓN, RELLENO, CIMENTACIÓN MEDIANTE HORMIGÓN ARMADO Y ANCLAJES Y TRANSPORTE A LUGAR DE EMPLEO, COMPLETAMENTE COLOCADO (SIN INCLUIR CARTEL).					
		Pórtico 4	1				1,000
		Pórtico 6	1				1,000
		Pórtico 8	1				1,000
		Pórtico 9	1				1,000
		SUMA TOTAL PARTIDA: 6.1.5					4,000
6.1.6 701.N603	ud	PÓRTICO DE ACERO GALVANIZADO DE HASTA 50,00 m DE LUZ Y HASTA 60 m² DE CARTEL i/ EXCAVACIÓN, RELLENO, CIMENTACIÓN MEDIANTE HORMIGÓN ARMADO Y ANCLAJES Y TRANSPORTE A LUGAR DE EMPLEO, COMPLETAMENTE COLOCADO (SIN INCLUIR CARTEL).					
		Pórtico 3	1				1,000
		SUMA TOTAL PARTIDA: 6.1.6					1,000
6.1.7 701.0040	ud	SEÑAL TRIANGULAR DE 135 CM DE LADO, RETRORREFLECTANTE DE CLASE RA2, COLOCADA SOBRE POSTE GALVANIZADO, FIJADO A TIERRA MEDIANTE HORMIGONADO i/ TORNILLERÍA Y ELEMENTOS DE FIJACIÓN Y TRANSPORTE A LUGAR DE EMPLEO.					
		R-1	12				12,000
		P-4	6				6,000
		P-17b	2				2,000
		P-1c	1				1,000
		SUMA TOTAL PARTIDA: 6.1.7					21,000
6.1.8 701.0050	ud	SEÑAL CIRCULAR DE 120 CM DE DIÁMETRO, RETRORREFLECTANTE DE CLASE RA3, COLOCADA SOBRE POSTE GALVANIZADO, FIJADO A TIERRA MEDIANTE HORMIGONADO i/ TORNILLERÍA Y ELEMENTOS DE FIJACIÓN Y TRANSPORTE A LUGAR DE EMPLEO.					

MEDICIONES

N.º Precio	Ud	Descripción de las unidades de obra	Ud	Longitud	Anchura	Altura	Parcial
		R-400c	4				4,000
		R-101	2				2,000
		R-301	8				8,000
SUMA TOTAL PARTIDA: 6.1.8							14,000
6.1.9	ud	SEÑAL CIRCULAR DE 90 CM DE DIÁMETRO, RETRORREFLECTANTE DE CLASE RA2, COLOCADA SOBRE POSTE GALVANIZADO, FIJADO A TIERRA MEDIANTE HORMIGONADO i/ TORNILLERÍA Y ELEMENTOS DE FIJACIÓN Y TRANSPORTE A LUGAR DE EMPLEO.					
701.0080		R-301	33				33,000
		R-402	3				3,000
		R-101	2				2,000
		R-400c	5				5,000
SUMA TOTAL PARTIDA: 6.1.9							43,000
6.1.10	ud	SEÑAL OCTOGONAL CON DOBLE APOTEMA DE 90 CM, RETRORREFLECTANTE DE CLASE RA2, COLOCADA SOBRE POSTE GALVANIZADO, FIJADO A TIERRA MEDIANTE HORMIGONADO i/ TORNILLERÍA Y ELEMENTOS DE FIJACIÓN Y TRANSPORTE A LUGAR DE EMPLEO.					
701.0110		R-2	1				1,000
SUMA TOTAL PARTIDA: 6.1.10							1,000
6.1.11	ud	SEÑAL CUADRADA DE 120 CM DE LADO, RETRORREFLECTANTE DE CLASE RA3, COLOCADA SOBRE POSTE GALVANIZADO, FIJADO A TIERRA MEDIANTE HORMIGONADO i/ TORNILLERÍA Y ELEMENTOS DE FIJACIÓN Y TRANSPORTE A LUGAR DE EMPLEO.					
701.0120		S-25	2				2,000
		S-11b	1				1,000
SUMA TOTAL PARTIDA: 6.1.11							3,000
6.1.12	ud	SEÑAL RECTANGULAR DE 120X180 CM DE LADO, RETRORREFLECTANTE DE CLASE RA3, COLOCADA SOBRE POSTES GALVANIZADOS, FIJADOS A TIERRA MEDIANTE HORMIGONADO i/ TORNILLERÍA Y ELEMENTOS DE FIJACIÓN Y TRANSPORTE A LUGAR DE EMPLEO.					
701.0160		S-53b	1				1,000
		S-1a	4				4,000
		S-2a	2				2,000
		S-60b41	2				2,000
		S-60b31	2				2,000
SUMA TOTAL PARTIDA: 6.1.12							11,000
6.1.13	ud	SEÑAL RECTANGULAR DE 90X135 CM DE LADO, RETRORREFLECTANTE DE CLASE RA2, COLOCADA SOBRE POSTES GALVANIZADOS, FIJADOS A TIERRA MEDIANTE HORMIGONADO i/ TORNILLERÍA Y ELEMENTOS DE FIJACIÓN Y TRANSPORTE A LUGAR DE EMPLEO.					
701.0190		S52c	2				2,000
		S-53	1				1,000
SUMA TOTAL PARTIDA: 6.1.13							3,000

N.º Precio	Ud	Descripción de las unidades de obra	Ud	Longitud	Anchura	Altura	Parcial
6.1.14	m²	CARTEL TIPO FLECHA EN CHAPA DE ACERO GALVANIZADO, RETRORREFLECTANTE CLASE RA3, i/ TORNILLERÍA, ELEMENTOS DE FIJACIÓN, POSTES Y CIMENTACIÓN Y TRANSPORTE A LUGAR DE EMPLEO.					
701.0220		Flecha inmediata	3	1,500	0,525		2,363
		Indicación Glorieta	2	1,500	0,550		1,650
SUMA TOTAL PARTIDA: 6.1.14							4,013
6.1.15	m²	CARTEL TIPO FLECHA EN CHAPA DE ACERO GALVANIZADO, RETRORREFLECTANTE CLASE RA2, i/ TORNILLERÍA, ELEMENTOS DE FIJACIÓN, POSTES Y CIMENTACIÓN Y TRANSPORTE A LUGAR DE EMPLEO.					
701.0230		Cartel Flecha 1	1		0,850	1,700	1,445
		Cartel Flecha 2B	1		0,550	1,200	0,660
		Cartel Flecha 4	1		1,700	1,000	1,700
SUMA TOTAL PARTIDA: 6.1.15							3,805
6.1.16	m²	CARTEL DE CHAPA DE ACERO GALVANIZADO, RETRORREFLECTANTE DE CLASE RA3, i/ TORNILLERÍA, ELEMENTOS DE FIJACIÓN, POSTES Y CIMENTACIÓN Y TRANSPORTE A LUGAR DE EMPLEO.					
701.0240		S-26a	2		1,200	0,600	1,440
		S-26b	2		1,200	0,600	1,440
		S-26c	2		1,200	0,600	1,440
SUMA TOTAL PARTIDA: 6.1.16							4,320
6.1.17	m²	CARTEL DE CHAPA DE ACERO GALVANIZADO, RETRORREFLECTANTE DE CLASE RA2, i/ TORNILLERÍA, ELEMENTOS DE FIJACIÓN, POSTES Y CIMENTACIÓN Y TRANSPORTE A LUGAR DE EMPLEO.					
701.0250		S-870	6		0,300	0,900	1,620
		S-800	8		0,400	1,200	3,840
SUMA TOTAL PARTIDA: 6.1.17							5,460
6.1.18	m²	PANEL EN LAMAS DE ACERO GALVANIZADO RETRORREFLECTANTE CLASE RA3 i/ PARTE PROPORCIONAL DE POSTES, EXCAVACIÓN Y HORMIGONADO DE CIMIENTOS, TOTALMENTE COLOCADO Y TRANSPORTE A LUGAR DE EMPLEO.					
701.0260		Confirmacion 2	1		3,400	1,800	6,120
SUMA TOTAL PARTIDA: 6.1.18							6,120
6.1.19	m²	PANEL EN LAMAS DE ACERO GALVANIZADO RETRORREFLECTANTE CLASE RA2 i/ PARTE PROPORCIONAL DE POSTES, EXCAVACIÓN Y HORMIGONADO DE CIMIENTOS, TOTALMENTE COLOCADO Y TRANSPORTE A LUGAR DE EMPLEO.					
701.0270		Confirmación 1	1		2,150	1,050	2,258
		Cartel lateral 1	1		2,800	4,850	13,580
		Cartel lateral 2	1		2,800	4,850	13,580
		Cartel lateral 4	1		1,925	3,950	7,604
		Cartel Lateral 5	1		3,950	2,800	11,060
		Cartel Lateral 3	1		3,650	1,750	6,388
SUMA TOTAL PARTIDA: 6.1.19							54,470

N.º Precio	Ud	Descripción de las unidades de obra	Ud	Longitud	Anchura	Altura	Parcial
6.1.20	m²	PANEL EN LAMAS DE ALUMINIO EXTRUSIONADO RETRORREFLECTANTE DE CLASE 3, COLOCADO EN PÓRTICOS O BANDEROLAS i/ TRANSPORTE A LUGAR DE EMPLEO (SIN INCLUIR PÓRTICO O BANDEROLA).					
701.0280		Pórtico 1 Cartel 1	1		8,400	4,900	41,160
		Pórtico 1 Cartel 2	1		5,650	4,900	27,685
		Pórtico 2 Cartel 1	1		8,400	4,380	36,792
		Pórtico 2 cartel 2	2		5,350	4,375	46,813
		Pórtico 3a Cartel 1	1		8,400	4,900	41,160
		Pórtico 3a Cartel 2	1		4,050	4,900	19,845
		Pórtico 3a Cartel 3	1		4,900	4,900	24,010
		Pórtico 4 Cartel 1	1		2,700	3,150	8,505
		Pórtico 4 Cartel 2	1		1,900	0,875	1,663
		Pórtico 3b Cartel 1	1		8,400	3,325	27,930
		Pórtico 3b Cartel 2	1		5,050	3,325	16,791
		Pórtico 5 Cartel 1	1		8,400	3,325	27,930
		Pórtico 5 Cartel 2	1		5,250	3,325	17,456
		Pórtico 6 Cartel 1	1		2,700	3,150	8,505
		Pórtico 6 Cartel 2	1		3,800	3,150	11,970
		Pórtico 7 Cartel 1	1		8,400	4,900	41,160
		Pórtico 7 Cartel 2	1		4,200	4,900	20,580
		Pórtico 8 Cartel 1	1		3,000	2,975	8,925
		Pórtico 8 Cartel 2	1		2,800	2,975	8,330
		Pórtico 9 Cartel 1	1		2,800	2,975	8,330
		Pórtico 9 Cartel 2	1		3,150	2,975	9,371
		Pórtico 11 Cartel 1	1		8,400	5,250	44,100
		Pórtico 11 Cartel 2	1		5,050	5,250	26,513
		Pórtico 12 Cartel 1	1		3,000	2,975	8,925
		Pórtico 12 Cartel 2	1		2,800	2,975	8,330
		Pórtico 13 Cartel 1	1		8,400	5,250	44,100
		Pórtico 13 Cartel 2	1		5,200	5,250	27,300
		Pórtico 13 Cartel 3	1		5,000	5,250	26,250
		Pórtico 2 Cartel 3	1		5,350	4,375	23,406
SUMA TOTAL PARTIDA: 6.1.20							663,835

6.1.21	ud	SEÑAL TRIANGULAR DE 175 CM DE LADO, RETRORREFLECTANTE DE CLASE RA3, COLOCADA SOBRE POSTE GALVANIZADO, FIJADO A TIERRA MEDIANTE HORMIGONADO i/ TORNILLERÍA Y ELEMENTOS DE FIJACIÓN Y TRANSPORTE A LUGAR DE EMPLEO.					
701.0010		R-1	2				2,000
		P-1c	3				3,000
SUMA TOTAL PARTIDA: 6.1.21							5,000

Capítulo: 6.2 SEÑALIZACIÓN HORIZONTAL

6.2.1	m	MARCA VIAL DE TIPO II (RR), DE PINTURA BLANCA REFLECTANTE, TIPO TERMOPLÁSTICA EN CALIENTE, DE 10 cm DE ANCHO i/ PREPARACIÓN DE LA SUPERFICIE Y PREMARCAJE (MEDIDA LA LONGITUD REALMENTE PINTADA).					
700.0010		S/Med. Aux.					
		M-1.1	1	2.073,000			2.073,000
		M-1.2	1	485,200			485,200
		M-1.3	1	148,700			148,700
		M-2.6b	0,2	22.475,360			4.495,072
SUMA TOTAL PARTIDA: 6.2.1							7.201,972

N.º Precio	Ud	Descripción de las unidades de obra	Ud	Longitud	Anchura	Altura	Parcial
6.2.2	m	MARCA VIAL DE TIPO II (RR), DE PINTURA BLANCA REFLECTANTE, TIPO TERMOPLÁSTICA EN CALIENTE, DE 15 cm DE ANCHO i/ PREPARACIÓN DE LA SUPERFICIE Y PREMARCAJE (MEDIDA LA LONGITUD REALMENTE PINTADA).					
700.0020		S/Med. Aux.					
		M-2.6a	0,8	22.475,360			17.980,288
SUMA TOTAL PARTIDA: 6.2.2							17.980,288
6.2.3	m	MARCA VIAL, DE PINTURA BLANCA REFLECTANTE, TIPO TERMOPLÁSTICA EN CALIENTE, DE 30 CM DE ANCHO i/ PREPARACIÓN DE LA SUPERFICIE Y PREMARCAJE (MEDIDA LA LONGITUD REALMENTE PINTADA).					
700.N211		S/ Med. Aux.					
		M -1.7	0,2	2.729,160	0,500		272,916
SUMA TOTAL PARTIDA: 6.2.3							272,916
6.2.4	m	MARCA VIAL, DE PINTURA BLANCA REFLECTANTE, TIPO TERMOPLÁSTICA EN CALIENTE, DE 40 CM DE ANCHO i/ PREPARACIÓN DE LA SUPERFICIE Y PREMARCAJE (MEDIDA LA LONGITUD REALMENTE PINTADA).					
700.N210		S/ Med. Aux.					
		M 1.6	0,8	2.729,160	0,500		1.091,664
		M 4.2	1	28,800			28,800
SUMA TOTAL PARTIDA: 6.2.4							1.120,464
6.2.5	m²	MARCA VIAL DE PINTURA BLANCA REFLECTANTE, TIPO TERMOPLÁSTICA EN CALIENTE, EN SÍMBOLOS Y CEBREADOS					
700.0120		S/ Med. Aux.					
		M 7.1	1	549,450			549,450
		M 7.2	1	549,450			549,450
		M 6.5	10	1,500			15,000
SUMA TOTAL PARTIDA: 6.2.5							1.113,900

Capítulo: 6.3 BALIZAMIENTO

6.3.1	ud	HITO KILOMÉTRICO S-571 DE 60x80 cm DE LADO, CON MATERIAL REFLECTANTE DE CLASE RA3 i/ POSTE, TORNILLERÍA Y CIMENTACIÓN, TOTALMENTE COLOCADO.					
701.0420		Previstos	6				6,000
SUMA TOTAL PARTIDA: 6.3.1							6,000
6.3.2	ud	HITO KILOMÉTRICO S-571 DE 60x80 cm DE LADO, CON MATERIAL REFLECTANTE DE CLASE RA2 i/ POSTE, TORNILLERÍA Y CIMENTACIÓN, TOTALMENTE COLOCADO.					
701.0425		Previstos	2				2,000
SUMA TOTAL PARTIDA: 6.3.2							2,000
6.3.3	ud	HITO DE VÉRTICE N-180 CON MATERIAL REFLECTANTE CLASE RA3, LASTRADO CON GRAVA O GRAVILLA, TOTALMENTE COLOCADO.					
703.0035		Previstos	2				2,000
SUMA TOTAL PARTIDA: 6.3.3							2,000

N.º Precio	Ud	Descripción de las unidades de obra	Ud	Longitud	Anchura	Altura	Parcial
6.3.4 703.0020	ud	HITO DE VÉRTICE N-120 CON MATERIAL REFLECTANTE CLASE RA2, LASTRADO CON GRAVA O GRAVILLA, TOTALMENTE COLOCADO.					
		Previstos	5				5,000
		SUMA TOTAL PARTIDA: 6.3.4					5,000
6.3.5 703.0010	ud	BALIZA CILÍNDRICA CH-75 CON MATERIAL REFLECTANTE CLASE RA2, TOTALMENTE COLOCADA.					
		Previstos	85				85,000
		SUMA TOTAL PARTIDA: 6.3.5					85,000
6.3.6 703.0080	ud	PANEL DIRECCIONAL DE 160x40 cm Y RETRORREFLECTANCIA CLASE RA2 i/ TORNILLERÍA, ELEMENTOS DE FIJACIÓN, POSTES Y CIMENTACIÓN Y TRANSPORTE A LUGAR DE EMPLEO.					
		Previstos	12				12,000
		SUMA TOTAL PARTIDA: 6.3.6					12,000
6.3.7 703.0090	ud	PANEL DIRECCIONAL DOBLE DE 160x40 cm Y CLASE RA2 i/ TORNILLERÍA, ELEMENTOS DE FIJACIÓN, POSTES Y CIMENTACIÓN Y TRANSPORTE A LUGAR DE EMPLEO.					
		Previstos	5				5,000
		SUMA TOTAL PARTIDA: 6.3.7					5,000
6.3.8 703.0055	ud	HITO DE ARISTA (DE 155 cm) TIPO II (PARA AUTOPISTA O AUTOVÍA), DE RETRORREFLECTANCIA CLASE RA2, TOTALMENTE COLOCADO.					
		Previstos	51				51,000
		SUMA TOTAL PARTIDA: 6.3.8					51,000
6.3.9 703.0050	ud	HITO DE ARISTA (DE 155 cm) TIPO II (PARA AUTOPISTA O AUTOVÍA), DE RETRORREFLECTANCIA CLASE RA3, TOTALMENTE COLOCADO.					
		Previstos	64				64,000
		SUMA TOTAL PARTIDA: 6.3.9					64,000
6.3.10 702.0010	ud	CAPTAFAROS HORIZONTAL "OJO DE GATO", CON REFLECTANCIA A UNA CARA.					
		Previstos	782				782,000
		SUMA TOTAL PARTIDA: 6.3.10					782,000

N.º Precio	Ud	Descripción de las unidades de obra	Ud	Longitud	Anchura	Altura	Parcial
Capítulo: 6.4 DEFENSAS							
6.4.1 617.0010	m	PRETIL CON NIVEL DE CONTENCIÓN H2, ANCHURA DE TRABAJO W5 O INFERIOR, DEFLEXIÓN DINÁMICA 0,90 m O INFERIOR, ÍNDICE DE SEVERIDAD B i/ ANCLAJES Y TODOS LOS MATERIALES Y OPERACIONES NECESARIOS PARA LA CORRECTA EJECUCIÓN DE LA UNIDAD DE OBRA. NOTA: SE MEDIRÁ EL TERMINAL O LA TRANSICIÓN COMO LONGITUD DE PRETIL (INCLUIR EN PPTP).					
		s/ planos	445				445,000
		SUMA TOTAL PARTIDA: 6.4.1					445,000
6.4.2 704.0020	m	BARRERA DE SEGURIDAD SIMPLE, CON NIVEL DE CONTENCIÓN N2, ANCHURA DE TRABAJO W4 O INFERIOR, DEFLEXIÓN DINÁMICA 1,10 m O INFERIOR, ÍNDICE DE SEVERIDAD A i/ CAPTAFAROS, POSTES, P.P. DE UNIONES, TORNILLERÍA Y ANCLAJES, TOTALMENTE INSTALADA. NOTA: SE MEDIRÁ LA TRANSICIÓN O ABATIMIENTO COMO LONGITUD DE BARRERA (INCLUIR EN PPTP).					
		s/ planos	3.463				3.463,000
		SUMA TOTAL PARTIDA: 6.4.2					3.463,000
6.4.3 704.N045	m	BARRERA DE SEGURIDAD SIMPLE, CON NIVEL DE CONTENCIÓN H1, ANCHURA DE TRABAJO W3 O INFERIOR, DEFLEXIÓN DINÁMICA 0,90 m O INFERIOR, ÍNDICE DE SEVERIDAD A i/ CAPTAFAROS, POSTES, P.P. DE UNIONES, TORNILLERÍA Y ANCLAJES, TOTALMENTE INSTALADA. NOTA: SE MEDIRÁ LA TRANSICIÓN O ABATIMIENTO COMO LONGITUD DE BARRERA.					
		s/ planos	8.527				8.527,000
		Bajo estructura E-1	2	20,000			40,000
		SUMA TOTAL PARTIDA: 6.4.3					8.567,000
6.4.4 704.N065	m	BARRERA DE SEGURIDAD SIMPLE, CON NIVEL DE CONTENCIÓN H2, ANCHURA DE TRABAJO W4 O INFERIOR, DEFLEXIÓN DINÁMICA 1,20 M O INFERIOR, ÍNDICE DE SEVERIDAD A i/ CAPTAFAROS, POSTES, P.P. DE UNIONES, TORNILLERÍA Y ANCLAJES, TOTALMENTE INSTALADA. NOTA: SE MEDIRÁ LA TRANSICIÓN O ABATIMIENTO COMO LONGITUD DE BARRERA (INCLUIR EN PPTP).					
		s/ planos	991				991,000
		SUMA TOTAL PARTIDA: 6.4.4					991,000
6.4.5 704.N070	m	BARRERA HORMIGÓN SIMPLE, CLASE DE CONTENCIÓN ALTA, H2, ANCHURA DE TRABAJO W1, DEFLEXIÓN DINÁMICA 0,10 M O INFERIOR, ÍNDICE DE SEVERIDAD B, i/ ANCLAJES Y TODOS LOS MATERIALES Y OPERACIONES NECESARIOS PARA LA CORRECTA EJECUCIÓN DE LA UNIDAD DE OBRA.					
		s/ planos	2.198				2.198,000
		Bajo estructura E-1	2	20,000			40,000
		Bajo estructura existente sobre la A-4 a mantener	4	13,000			52,000

N.º Precio	Ud	Descripción de las unidades de obra	Ud	Longitud	Anchura	Altura	Parcial
7.2.1.2 976.N001	ud	Suministro y colocación de soporte distanciador de ø 110/8.					
		Prisma 8 T PVC 110	1	1.380,000	1,430		1.973,400
SUMA TOTAL PARTIDA: 7.2.1.2							1.973,400
7.2.1.3 890.N035	m	SUMINISTRO E INSTALACIÓN DE TUBO DE POLICLORURO DE VINILO (PVC), INCLUSO, SOPORTES DISTANCIADORES CADA 70 CM, CUERDA GUÍA PARA CABLES, EJECUTADO SEGÚN NORMAS DE TELEFÓNICA Y PLIEGO DE PRESCRIPCIONES TÉCNICAS PARTICULARES DE LA OBRA.					
		Prisma 8 tubos PVC 110	8	1.380,000			11.040,000
		Prisma 2 tubos PVC 110	8	10,000			80,000
SUMA TOTAL PARTIDA: 7.2.1.3							11.120,000
7.2.1.4 610.0020	m³	HORMIGÓN EN MASA HM-20 VERTIDO, VIBRADO Y TOTALMENTE COLOCADO.					
		Prisma 8 tubos PVC 110	1	1.380,000	0,600	0,400	331,200
		Cámaras de Registro	8	4,000	3,500	0,200	22,400
		PASO AEREO-SUBTERRANEO					
		Prisma 2 tubos PVC 110	1	10,000	0,400	0,250	1,000
		A Descontar tubos:	-8	1.380,000	0,010		-110,400
			-2	10,000	0,010		-0,200
SUMA TOTAL PARTIDA: 7.2.1.4							244,000
7.2.1.5 332.0040	m³	RELLENO LOCALIZADO EN ZANJAS, POZOS Y CIMIENTOS CON MATERIAL PROCEDENTE DE LA TRAZA i/ EXTENDIDO, HUMECTACIÓN, COMPACTACIÓN, TERMINACIÓN Y REFINO DE LA SUPERFICIE DE LA CORONACIÓN Y REFINO DE TALUDES (EN SU CASO).					
		Prisma 8 tubos PVC 110	1	1.380,000	0,600	0,800	662,400
		Prisma 2 tubos PVC 110	1	10,000	0,400	0,500	2,000
SUMA TOTAL PARTIDA: 7.2.1.5							664,400
7.2.1.6 970.N001	ud	PASO AEREO-SUBTERRANEO LINEA DE COMUNICACIONES, INCLUYENDO MANGUITOS, TUBO DE ACERO, ELEMENTOS DE SUJECCION A POSTE Y P.P. DE BOTELLAS Y CAMISAS DE UNION. UNIDAD TOTALMENTE INSTALADA DE ACUERDO A NORMAS DE LA COMPAÑIA TELEFONICA.					
			1				1,000
	P						1,000
SUMA TOTAL PARTIDA: 7.2.1.6							1,000
7.2.1.7 962.N001	ud	Cámara de registro prefabricada tipo G-ABPF-C, de dimensiones exteriores 4,46x2,10x2,9 m, colocada a una profundidad de 3,30 m, formada por hormigón armado, con dos ventanas para entrada de conductos, seis regletas y cuatro ganchos de tiro, incluso 10 cm de hormigón de limpieza HM-20/P/40/I, embocadura de conductos, ejecutada según pliego de prescripciones técnicas particulares de la obra.					
			8				8,000
SUMA TOTAL PARTIDA: 7.2.1.7							8,000

N.º Precio	Ud	Descripción de las unidades de obra	Ud	Longitud	Anchura	Altura	Parcial
7.2.1.8 880.N092	m	SUMINISTRO Y TENDIDO DE CONDUCTOR DE PARES APANTALLADO Y ARMADO, INCLUSO PARTE PROPORCIONAL DE BOTELLAS Y EMPALMES. (VALORADO EL 50 % DEL COSTE DE LA UNIDAD)					
			1	1.390,000			1.390,000
SUMA TOTAL PARTIDA: 7.2.1.8							1.390,000
7.2.1.9 880.N090	m	SUMINISTRO Y TENDIDO DE CABLE DE FIBRA OPTICA, INCLUSO PARTE PROPORCIONAL DE EMPALMES.(VALORADO EL 50 % DEL COSTE DE LA UNIDAD).					
			1	1.390,000			1.390,000
SUMA TOTAL PARTIDA: 7.2.1.9							1.390,000
7.2.1.10 965.N004	ud	Desmontaje y retirada de línea de comunicaciones de Telefónica. Incluso transporte a lugar de acopio y/o reutilización					
			1	1.250,000			1.250,000
SUMA TOTAL PARTIDA: 7.2.1.10							1.250,000
Capítulo: 7.3 AENA							
Capítulo: 7.3.1 SA.AEN.101. EJE 1							
7.3.1.1 701.N142	ud	Baliza del sistema de aproximación tipo LED. color según ubicación,incluso accesorios para montaje, cableado secundario y elementos de conexión. Totalmente instalada y operativa. Según CS EASA,					
		Alineación 6		8			8,000
		Alineación 7		3			3,000
		Alineación 8		3			3,000
		Alineación 9		3			3,000
		Alineación 10		3			3,000
		Alineación 11		16			16,000
		Alineación 12		2			2,000
SUMA TOTAL PARTIDA: 7.3.1.1							38,000
7.3.1.2 960.N001	m	Canalización subterránea para alimetación eléctrica a equipos de alumbrado de aproximación ubicados en pórticos y mástiles, compuesta por 4 tubos de polietileno de 90 mm de diámetro y tritubo de 40 mm. Incluso excavación, tendido de tubos, relleno y compactación, cinta de señalización. Totalmente terminada					
			1	415,000			415,000
SUMA TOTAL PARTIDA: 7.3.1.2							415,000
7.3.1.3 880.N024	ud	Arqueta de registro para líneas de alimentación y control de alumbrado de aproximación.					
			11				11,000
SUMA TOTAL PARTIDA: 7.3.1.3							11,000
7.3.1.4 969.N001	m	Línea eléctrica de alimentación a alumbrado de balizamiento. Instalada bajo tubo de acero en pórtico o banderola. Cu, 6 kV, 6,6 A. Incluso tubo de acero, cajas de empalme y derivación (IP-65), elementos de empalme, conductor de puesta a tierra , cables de control y pequeño material.					

N.º Precio	Ud	Descripción de las unidades de obra	Ud	Longitud	Anchura	Altura	Parcial
		Alineación 6	1	45,000			45,000
		Alineación 8	1	25,000			25,000
		Alineación 9	1	35,000			35,000
		Alineación 10	1	45,000			45,000
		Alineación 11	1	70,000			70,000
		Alineación 12	1	50,000			50,000
SUMA TOTAL PARTIDA: 7.3.1.4							270,000
7.3.1.5	m	Línea eléctrica de alimentación a alumbrado de balizamiento. Instalada bajo tubo en zanja. Cu, 6 kV, 6,6 A. Incluso cajas de empalme y derivación (IP-65), elementos de empalme, conductor de puesta a tierra, cables de control y pequeño material.	1	415,000			415,000
969.N002							
SUMA TOTAL PARTIDA: 7.3.1.5							415,000
7.3.1.6	ud	Conexión con red existente en aeropuerto para alimentación y mando de alumbrado de aproximación.	1				1,000
964.N001							
SUMA TOTAL PARTIDA: 7.3.1.6							1,000
Capítulo: 7.3.2 REPOSICIÓN ESTRUCTURAS SISTEMAS ILUMINACIÓN							
Capítulo: 7.3.2.1 CIMENTACIÓN							
7.3.2.1.1	m	PERFORACIÓN DE PILOTE DE DIÁMETRO DE 1200 m m (INCLUIDO) CON ENTUBACIÓN RECUPERABLE (HASTA 6 m) HASTA 30 m DE PROFUNDIDAD i/ CAMISA Y SU RECUPERACIÓN.					
671.0060							
		Banderola B1	2	5,000			10,000
		Banderola B2	2	5,000			10,000
		Banderola B3	2	5,000			10,000
		Pórtico P1	3	5,000			15,000
		Pórtico P2	3	5,000			15,000
		Pórtico P3	3	5,000			15,000
		Banderola B4	2	5,000			10,000
SUMA TOTAL PARTIDA: 7.3.2.1.1							85,000
7.3.2.1.2	ud	TRANSPORTE, MONTAJE Y RETIRADA DEL EQUIPO Y MEDIOS AUXILIARES PARA EJECUCIÓN DE PILOTES DE DIÁMETRO HASTA 1200 mm.					
680.1000							
		Banderola B1	2				2,000
		Banderola B2	2				2,000
		Banderola B3	2				2,000
		Pórtico P1	3				3,000
		Pórtico P2	3				3,000
		Pórtico P3	3				3,000
		Banderola B4	2				2,000
SUMA TOTAL PARTIDA: 7.3.2.1.2							17,000
7.3.2.1.3	ud	ENSAYO DE INTEGRIDAD ESTRUCTURAL POR "CROSS-HOLE" ULTRASÓNICO DE PILOTE INSTRUMENTADO CON TRES (3) TUBOS (3 DIAGRAFÍAS POR PILOTE) HASTA 20 m DE PROFUNDIDAD.					
308.0040							
		Banderola B1	2				2,000
		Banderola B2	2				2,000

N.º Precio	Ud	Descripción de las unidades de obra	Ud	Longitud	Anchura	Altura	Parcial
		Banderola B3	2				2,000
		Pórtico P1	3				3,000
		Pórtico P2	3				3,000
		Pórtico P3	3				3,000
		Banderola B4	2				2,000
SUMA TOTAL PARTIDA: 7.3.2.1.3							17,000
7.3.2.1.4	ud	TRANSPORTE A OBRA DE PERSONAL Y EQUIPOS PARA REALIZACIÓN DE ENSAYOS EN ELEMENTOS DE CIMENTACIÓN.					
308.0010							
		Banderola B1	2				2,000
		Banderola B2	2				2,000
		Banderola B3	2				2,000
		Pórtico P1	3				3,000
		Pórtico P2	3				3,000
		Pórtico P3	3				3,000
		Banderola B4	2				2,000
SUMA TOTAL PARTIDA: 7.3.2.1.4							17,000
7.3.2.1.5	m³	HORMIGÓN PARA ARMAR HA-30 EN CIMENTACIONES, PILOTES, PANTALLAS, ENCEPADOS Y ACERAS.					
610.0060							
		Banderola B1	2	5,000	1,130	1,000	11,300
		Banderola B2	2	5,000	1,130	1,000	11,300
		Banderola B3	2	5,000	1,130	1,000	11,300
		Pórtico P1	3	5,000	1,130	1,000	16,950
		Pórtico P2	3	5,000	1,130	1,000	16,950
		Pórtico P3	3	5,000	1,130	1,000	16,950
		Banderola B4	2	5,000	1,130	1,000	11,300
SUMA TOTAL PARTIDA: 7.3.2.1.5							96,050
7.3.2.1.6	kg	ACERO EN BARRAS CORRUGADAS B 500 SD COLOCADO EN ARMADURAS PASIVAS, i/ CORTE Y DOBLADO, COLOCACIÓN, SOLAPES, DESPUNTES Y P.P. DE ATADO CON ALAMBRE RECOCIDO Y SEPARADORES.					
600.0020							
		PERNOS ANCLAJE					
		Banderola B1 6Ø20	24	0,860	2,470		50,981
		Banderola B2 6Ø20	24	0,860	2,470		50,981
		Pórtico B3 6Ø20	24	0,760	2,470		45,053
		Pórtico P1 8Ø25	16	0,725	3,850		44,660
		Pórtico P2 8Ø32	24	1,082	6,310		163,858
		Pórtico P3 8Ø25	16	0,725	3,850		44,660
		Banderola B4 8Ø20	32	0,788	2,470		62,284
							462,477
		CIMENTACIÓN					
		Banderola B1 18Ø20	36	5,500	2,470		489,060
		Banderola B2 18Ø20	36	5,500	2,470		489,060
		Banderola B3 18Ø20	36	5,500	2,470		489,060
		Pórtico P1 18Ø20	54	5,500	2,470		733,590
		Pórtico P2 18Ø20	54	5,500	2,470		733,590
		Pórtico P3 18Ø20	54	5,500	2,470		733,590
		Banderola B4 18Ø20	36	5,500	2,470		489,060
SUMA TOTAL PARTIDA: 7.3.2.1.6							4.619,487
7.3.2.1.7	kg	ACERO LAMINADO ESTRUCTURAL S275JR EN CHAPAS Y PERFILES LAMINADOS i/ P.P. DE DESPUNTES, CORTE, DOBLADO, SOLDADURAS, TRANSPORTE, POSICIONAMIENTO Y COLOCACIÓN EN OBRA, PROTECCIÓN ANTI-CORROSIÓN TOTALMENTE MONTADO.					
620.0020							
		Banderola B1	4	46,280			185,120
		Banderola B2	4	46,280			185,120
		Banderola B3	4	48,610			194,440
		Pórtico P1	2	103,850			207,700
		Pórtico P2	3	136,540			409,620

N.º Precio	Ud	Descripción de las unidades de obra	Ud	Longitud	Anchura	Altura	Parcial
Suma y sigue:							1.182,000
		Pórtico P3	2	103,850			207,700
		Banderola B4	4	37,600			150,400
SUMA TOTAL PARTIDA: 7.3.2.1.7							1.540,100

Capítulo: 7.3.2.2 ESTRUCTURA

N.º Precio	Ud	Descripción de las unidades de obra	Ud	Longitud	Anchura	Altura	Parcial
7.3.2.2.1 620.0020	kg	ACERO LAMINADO ESTRUCTURAL S275JR EN CHAPAS Y PERFILES LAMINADOS i/ P.P. DE DESPUNTES, CORTE, DOBLADO, SOLDADURAS, TRANSPORTE, POSICIONAMIENTO Y COLOCACIÓN EN OBRA, PROTECCIÓN ANTI-CORROSIÓN TOTALMENTE MONTADO.					
		Banderola B1	1	1,000	1,000	6.658,540	6.658,540
		Banderola B2	1	1,000	1,000	6.658,540	6.658,540
		Banderola B3	1	1,000	1,000	8.799,500	8.799,500
		Pórtico P1	1	1,000	1,000	7.995,000	7.995,000
		Pórtico P2	1	1,000	1,000	18.486,000	18.486,000
		Pórtico P3	1	1,000	1,000	7.995,000	7.995,000
		Banderola B4	1	1,000	1,000	7.288,000	7.288,000
SUMA TOTAL PARTIDA: 7.3.2.2.1							63.880,580

N.º Precio	Ud	Descripción de las unidades de obra	Ud	Longitud	Anchura	Altura	Parcial
7.3.2.2.2 620.N101	m²	Pintura sobre perfiles laminados, con imprimación epoxi bicomponente Amercoat 68 o equivalente, i/cepillado del soporte y p.p. de medios auxiliares. Totalmente terminado.					
		Banderola B1	1	1,000	119,030		119,030
		Banderola B2	1	1,000	119,030		119,030
		Bnanderola B3	1	1,000	165,150		165,150
		Pórtico P1	1	1,000	165,710		165,710
		Pórtico P2	1	1,000	364,400		364,400
		Pórtico P3	1	1,000	165,710		165,710
		Banderola B4	1	1,000	132,750		132,750
SUMA TOTAL PARTIDA: 7.3.2.2.2							1.231,780

N.º Precio	Ud	Descripción de las unidades de obra	Ud	Longitud	Anchura	Altura	Parcial
7.3.2.2.3 301.N101	m	DESMONTAJE PÓRTICO ACERO GALVANIZADO INCLUIDA CIMENTACIÓN					
		Banderola B1	1	1,000	9,100		9,100
		Banderola B2	1	1,000	10,500		10,500
		Bnanderola B3	1	1,000	10,000		10,000
		Pórtico P1	1	1,000	17,100		17,100
		Pórtico P2	1	1,000	48,000		48,000
		Pórtico P3	1	1,000	18,000		18,000
		Banderola B4	1	1,000	10,000		10,000
SUMA TOTAL PARTIDA: 7.3.2.2.3							122,700

N.º Precio	Ud	Descripción de las unidades de obra	Ud	Longitud	Anchura	Altura	Parcial
------------	----	-------------------------------------	----	----------	---------	--------	---------

Capítulo: 7.3.3 REPOSICIÓN CERRAMIENTO AEROPUERTO

7.3.3.1 915.N002	ud	Suministro y colocación de puerta en acceso de 2,00 m de altura por 4,00 m de ancho, constituida por dos hojas conformadas mediante bastidores perimetrales de acero y cuajadas de retícula de acero según plano de detalle, para accionamiento manual, elaborada en taller, ajuste y montaje en obra. Incluido añadir a la puerta un faldón inferior y varillas de diámetro 16 en la parte superior para sujeción de cuatro alambres de espino alcanzando finalmente una altura de 3,00m. Unidad completa y terminada, incluso obra civil de las zapatas a instalar según plano de detalles, con todos sus elementos galvanizados y candado de disco en acero inoxidable marca Locken modelo normalizado por AENA Seguridad o equivalente aprobado por la D.O.					
		S/ mediciones auxiliares	2				2,000
SUMA TOTAL PARTIDA: 7.3.3.1							2,000

7.3.3.2 915.N011	ml	ml Suministro y montaje de cerramiento de seguridad tipo RIVISA o equivalente compuesto por una malla de simple torsión de 50/17 y luz de malla 50 de forma romboidal fabricado con alambre de 400N/mm2 de resistencia. Galvanizado y plastificado en verde y diámetro del alambre de 3mm. Incluido p.p. de postes de esquina, jabalcones, tornapuntas, tensores, grupillas y accesorios Postes metálicos de 3,60 m de longitud total, de los cuales 40 cm irán embebidos en murete de hormigón, siendo la longitud exterior del poste 3,20 m (2,60 m tramo recto y 0,60 m en tramo doblado a 45º) Altura de malla hasta 2.60 m, siguiendo indicaciones de la D.F., instalado sobre murete de 50 cm. de ancho y 0,8 m. de altura (0.4 m sobre terreno), montaje de armadura en acero B500S, encofrado y desencofrado y hormigonado con hormigón HA-25/P/20/IIIa y posterior relleno de trasdosados. También se contempla 10 cm de hormigón de limpieza, según detalles en planos. Disposición de postes: intermedios a 3 m máximo, de tensión cada 30 m máx. Postes provistos de accesorios y grapas necesarias para soportar la tensión de los alambres y las mallas. Características mecánicas de la chapa según norma UNE 36137. Resistencia a la tracción 38 a 45 Kg/mm2. Accesorios acoplados a la cremallera mediante tornillo de fijación. Tapón de polipropileno indegradable a los agentes atmosféricos. Grapa de alambre galvanizado reforzado, fijada verticalmente a la cremallera para posible desplazamiento longitudinal de la misma. Según detalles en planos de proyecto. Acabado de postes: Acero galvanizado en caliente interior exterior Z-275. Incluso instalación de cuatro alambres de espino galvanizados sobre postes en bayoneta. Incluido p.p. de útiles, materiales y medios auxiliares para la unión con vallado existente. Todo totalmente instalado y rematado. Incluso transporte de todos los materiales.					
		S/ mediciones auxiliares	500				500,000
SUMA TOTAL PARTIDA: 7.3.3.2							500,000

N.º Precio	Ud	Descripción de las unidades de obra	Ud	Longitud	Anchura	Altura	Parcial
7.5.11 880.N011	m	SUMINISTRO E INSTALACION DE CONDUCTOR DE COBRE RVSV DE 2X70MM2 DE SECCION. INSTALADO. PRECIO FACILITADO POR D.G.T.					
	P		1	2.605,000			2.605,000 2.605,000
		SUMA TOTAL PARTIDA: 7.5.11					2.605,000
7.5.12 880.N015	ud	DESCONEXIÓN, RETIRADA Y ALMACENAJE DE CÁMARA DE TV					
	P		1				1,000 1,000
		SUMA TOTAL PARTIDA: 7.5.12					1,000
7.5.13 880.N020	ud	INSTALACIÓN Y CONEXIÓN DE CÁMARA DE TV					
	P		1				1,000 1,000
		SUMA TOTAL PARTIDA: 7.5.13					1,000
7.5.14 880.N025	ud	CIMENTACION 1,50X1,50X1,25 CM PARA COLUMNA DE CAMARA DE TELEVISION DE 15 METROS DE ALTURA, INCLUSO EXCAVACIÓN, HORMIGÓN HA-25, ACERO EN ARMADURA, CARGA Y TRANSPORTE DE SOBANTES A VERTEDERO. PRECIO FACILITADO POR D.G.T.					
	P		1				1,000 1,000
		SUMA TOTAL PARTIDA: 7.5.14					1,000
7.5.15 880.N035	ud	DESCONEXIÓN, RETIRADA Y ALMACENAJE DE PANEL DE MENSAJE VARIABLE					
	P		1				1,000 1,000
		SUMA TOTAL PARTIDA: 7.5.15					1,000
7.5.16 880.N040	ud	INSTALACIÓN Y CONEXIÓN DE PANEL DE MENSAJE VARIABLE					
	P		1				1,000 1,000
		SUMA TOTAL PARTIDA: 7.5.16					1,000
7.5.17 701.N401	ud	PÓRTICO DE ALUMINIO DE LUZ HASTA 30 m. i/ EXCAVACIÓN, RELLENO, CIMENTACIÓN MEDIANTE HORMIGÓN ARMADO Y ANCLAJES Y TRANSPORTE A LUGAR DE EMPLEO, COMPLETAMENTE COLOCADA (SIN INCLUIR PMV).					
	P		1				1,000 1,000
		SUMA TOTAL PARTIDA: 7.5.17					1,000

N.º Precio	Ud	Descripción de las unidades de obra	Ud	Longitud	Anchura	Altura	Parcial
7.5.18 701.N405	ud	Suministro, instalación y montaje de panel alfanumérico para señalización variable en exterior, 3 filas x 12 caracteres de 32 cm. de altura con resolución de 11x16 y una configuración de 1 led por pixel en color ambar, y 2 gráfico full-color de 64 x 64 pixels con una configuración de 4 leds por pixel, caja de chapa de acero, de dimensiones 7120x1900x260 mm (Ixlaxan), con area de display 1280x1280 mm y con superficie visible de 6670x1400, con sistema anti-aliasing, SAI incorporado en el panel con baterías por 1 hora de duración, comunicación por multipunto por puerto RS-485, RS-232, RS-422 y Ethernet conexionado y funcionando, totalmente instalado, probado, certificados de fabricante, protocolos y documentación en castellano, puesta en marcha por los servicios técnicos del fabricante, y funcionando según ppt y demás documentos de proyecto. Suministro, montaje, conexionado, pruebas, verificaciones, legalizaciones, marcados y etiquetados y planos "as built" de la instalación.					
			1				1,000
		SUMA TOTAL PARTIDA: 7.5.18					1,000
7.5.19 880.N099	ud	CIMENTACIÓN DE ARMARIO DE 55x60x75 cm. DE HORMIGÓN EN CUALQUIER CLASE DE TERRENO, INCLUSO PERNOS DE ANCLAJE, CARGA Y TRANSPORTE DE SOBANTES A VERTEDERO. TOTALMENTE EJECUTADA. PRECIO FACILITADO POR D.G.T.					
			2				2,000
		SUMA TOTAL PARTIDA: 7.5.19					2,000
7.5.20 880.N101	ud	DESCONEXIÓN Y RETIRADA DE ARMARIO ETD					
			1				1,000
		SUMA TOTAL PARTIDA: 7.5.20					1,000
7.5.21 880.N105	ud	COLOCACIÓN Y CONEXIONADO DE ARMARIO ETD					
			1				1,000
		SUMA TOTAL PARTIDA: 7.5.21					1,000
7.5.22 880.N110	ud	ESTACION DE TOMA DE DATOS, ETD, EXTERNA, INCLUSO INTERFACE DE COMUNICACION CON ESTACION REMOTA, SOFTWARE BASICO Y DE GESTION DESDE EL CENTRO DE CONTROL, TOTALMENTE ISNTALADO, PROBADO Y EN SERVICIO. PRECIO FACILITADO POR D.G.T.					
			1				1,000
		SUMA TOTAL PARTIDA: 7.5.22					1,000
7.5.23 880.N115	ml	ESPIRA PARA LAZO DETECTOR ELECTROMAGNETOTERMICO, INCLUSO CORTE DE REGATA EN PAVIMENTO Y RECUBRIMIENTO CON RESINA EPOXI. PRECIO FACILITADO POR D.G.T.					
			3	10,000			30,000
		SUMA TOTAL PARTIDA: 7.5.23					30,000

N.º Precio	Ud	Descripción de las unidades de obra	Ud	Longitud	Anchura	Altura	Parcial
7.5.24 701.N406	ud	Desmontaje y retirada a lugar de acopio de pórtico y panel alfanumérico (PMV) existente de 7120x1900x260 mm	1				1,000
SUMA TOTAL PARTIDA: 7.5.24							1,000
Capítulo: 7.6 MINISTERIO DE FOMENTO. ALUMBRADO							
Capítulo: 7.6.1 SA.FOM.101. EJE 1							
7.6.1.1 920.0010	ud	BÁCULO TRONCOCÓNICO EN CHAPA DE ACERO GALVANIZADA DE 12 m DE ALTURA PARA SOPORTE DE UNA LUMINARIA i/ COLOCACIÓN, SUMINISTRO, PLACA BASE, TUBO DE PVC CORRUGADO HASTA ARQUETA, ARQUETA DE BASE, CABLEADO INTERIOR A CADA LUMINARIA EN CABLE DE COBRE DESDE LA CAJA DE DERIVACIÓN INTERIOR, Y CAJA DE DERIVACIÓN EN PVC CON PLACA, FUSIBLES, PORTAFUSIBLES, BORNAS DE CONEXIÓN, PINTADO Y PICA DE TOMA DE TIERRA.	30				30,000
SUMA TOTAL PARTIDA: 7.6.1.1							30,000
7.6.1.2 920.0020	ud	BASE PARA CIMENTACIÓN DE BÁCULOS DE ILUMINACIÓN (10<H<12 m) i/ EXCAVACIÓN, HORMIGÓN DE LIMPIEZA, HORMIGÓN PARA ZAPATA DE CIMENTACIÓN, ARMADURAS EN CASO NECESARIO, ENCOFRADOS, IMPERMEABILIZACIÓN CON BREA, RELLENO LOCALIZADO, PERNOS DE ANCLAJE Y TODAS LAS OPERACIONES Y MEDIOS NECESARIOS PARA LA CORRECTA EJECUCIÓN DE LA UNIDAD DE OBRA.	30				30,000
SUMA TOTAL PARTIDA: 7.6.1.2							30,000
7.6.1.3 920.0030	ud	LUMINARIA CERRADA CON CARCASA DE FUNDICIÓN INYECTADA DE ALUMINIO, REFLECTOR DE ALUMINIO FACETADO, CONJUNTO ÓPTICO CON SELLADO ENTRE REFLECTOR Y CIERRE DE VIDRIO CURVO TEMPLADO TRANSPARENTE, APERTURA SUPERIOR PARA ACCESOS A EQUIPO ELÉCTRICO Y LÁMPARA, SIN HERRAMIENTAS, UNIDAD ELÉCTRICA MONTADA EN CARCASA INFERIOR, CONJUNTO ÓPTICO IP66 Y CONJUNTO EQUIPO IP44, Y EQUIPADA CON LÁMPARA SAP DE 250 W CON REDUCTOR DE CONSUMO i/ SUMINISTRO Y MONTAJE.	30				30,000
SUMA TOTAL PARTIDA: 7.6.1.3							30,000
7.6.1.4 920.0040	m	CANALIZACIÓN Y CONDUCTOR DE ALUMBRADO CON DOS TUBOS DE PVC, i/ EXCAVACIÓN EN ZANJA, CAMA DE ARENA, CUBRICIÓN DE HORMIGÓN Y POSTERIOR RELLENO DE ZANJA.	1	1.110,000			1.110,000
SUMA TOTAL PARTIDA: 7.6.1.4							1.110,000

N.º Precio	Ud	Descripción de las unidades de obra	Ud	Longitud	Anchura	Altura	Parcial
7.6.1.5 880.N026	ud	Arqueta de registro para líneas eléctricas de alumbrado viario. Incluso cerco y tapa.	30				30,000
		Derivación a acolumnas	2				2,000
SUMA TOTAL PARTIDA: 7.6.1.5							32,000
7.6.1.6 965.N002	ud	Desmontaje y retirada de columna de alumbrado existente. Incluso traslado a lugar de empleo y/o reutilización	30				30,000
SUMA TOTAL PARTIDA: 7.6.1.6							30,000
7.6.1.7 965.N005	m	Desmontaje y retirada de líneas eléctricas de alimentación a luminarias	1	1.100,000			1.100,000
SUMA TOTAL PARTIDA: 7.6.1.7							1.100,000
Capítulo: 8 SOLUCIONES PROPUESTAS AL TRÁFICO							
Capítulo: 8.1 SEÑALIZACIÓN BALIZAMIENTO Y DEFENSAS							
Capítulo: 8.1.1 BALIZAMIENTO Y DEFENSAS							
8.1.1.1 703.N150	m	BARRERA DE HORMIGÓN PREFABRICADA PARA DESVÍOS, CON ARNÉS EN SU CARA SUPERIOR PARA PERMITIR SU TRASLADO, ENTRE FASES O TRAMOS, Y CON BALIZAS LUMINOSAS PARA DESTACAR SU VISIBILIDAD EN HORAS NOCTURNAS	1	200,000			200,000
		FASE 2	1	1.400,000			1.400,000
		Fase 4	1	760,000			760,000
SUMA TOTAL PARTIDA: 8.1.1.1							2.360,000
8.1.1.2 703.N142	ud	CONO POLIETILENO H.I. REFLECTANTE DE 700 mm DE DIÁMETRO, COLOCADO.	20				20,000
		Fase 6A	80				80,000
		Fase 6B	189				189,000
SUMA TOTAL PARTIDA: 8.1.1.2							289,000
Capítulo: 8.1.2 SEÑALIZACIÓN VERTICAL							
8.1.2.1 701.N021	ud	SEÑAL TRIANGULAR CON FONDO AMARILLO DE 175 cm DE LADO, RETRORREFLECTANTE DE CLASE RA2, COLOCADA SOBRE POSTE GALVANIZADO, FIJADO A TIERRA MEDIANTE HORMIGONADO i/ TORNILLERÍA Y ELEMENTOS DE FIJACIÓN Y TRANSPORTE A LUGAR DE EMPLEO.	2				2,000
		FASE 2	2				2,000
		FASE 3	2				2,000
		FASE 6A	3				3,000
		TP-25					

N.º Precio	Ud	Descripción de las unidades de obra	Ud	Longitud	Anchura	Altura	Parcial
SUMA TOTAL PARTIDA: 8.1.2.1							9,000
8.1.2.2 701.N044	ud	SEÑAL TRIANGULAR CON FONDO AMARILLO DE 135 cm DE LADO, RETRORREFLECTANTE DE CLASE RA2, COLOCADA SOBRE POSTE GALVANIZADO, FIJADO A TIERRA MEDIANTE HORMIGONADO I/ TORNILLERÍA Y ELEMENTOS DE FIJACIÓN Y TRANSPORTE A LUGAR DE EMPLEO.					
		FASE 2					
		TP-18	2				2,000
		FASE 3					
		TP-18	2				2,000
		FASE 4					
		TP-18	4				4,000
SUMA TOTAL PARTIDA: 8.1.2.2							8,000
8.1.2.3 701.N042	ud	SEÑAL TRIANGULAR CON FONDO AMARILLO DE 90 cm DE LADO, RETRORREFLECTANTE DE CLASE RA2, COLOCADA SOBRE POSTE GALVANIZADO, FIJADO A TIERRA MEDIANTE HORMIGONADO I/ TORNILLERÍA Y ELEMENTOS DE FIJACIÓN Y TRANSPORTE A LUGAR DE EMPLEO.					
		FASE 2					
		TP-18	1				1,000
		FASE 3					
		TP-18	1				1,000
SUMA TOTAL PARTIDA: 8.1.2.3							2,000
8.1.2.4 701.N081	ud	SEÑAL CIRCULAR CON FONDO AMARILLO DE 90 cm DE DIÁMETRO, RETRORREFLECTANTE DE CLASE RA2, COLOCADA SOBRE POSTE GALVANIZADO, FIJADO A TIERRA MEDIANTE HORMIGONADO I/ TORNILLERÍA Y ELEMENTOS DE FIJACIÓN Y TRANSPORTE A LUGAR DE EMPLEO.					
		FASE 3					
		TR-301	7				7,000
		TR-500	2				2,000
		TR-305	2				2,000
		FASE 5					
		TR-500	2				2,000
SUMA TOTAL PARTIDA: 8.1.2.4							13,000
8.1.2.5 701.N061	ud	SEÑAL CIRCULAR CON FONDO AMARILLO DE 120 cm DE DIÁMETRO, RETRORREFLECTANTE DE CLASE RA2, COLOCADA SOBRE POSTE GALVANIZADO, FIJADO A TIERRA MEDIANTE HORMIGONADO I/ TORNILLERÍA Y ELEMENTOS DE FIJACIÓN Y TRANSPORTE A LUGAR DE EMPLEO.					
		FASE 2					
		TR-301	4				4,000
		TR-500	2				2,000
		FASE 3					
		TR-301	4				4,000
		TR-500	2				2,000
		FASE 4					
		TR-500	4				4,000
		TR-305	2				2,000
		FASE 5					
		TR-301	1				1,000
		TR-500	4				4,000
		FASE 6A					
		TR-500	2				2,000

N.º Precio	Ud	Descripción de las unidades de obra	Ud	Longitud	Anchura	Altura	Parcial
		TR-301	2				2,000
		TR-305	4				4,000
		FASE 6B					
		TR-500	2				2,000
		TR-301	2				2,000
		TR-305	6				6,000
		FASE 6C					
		TR-500	2				2,000
		TR-305	6				6,000
SUMA TOTAL PARTIDA: 8.1.2.5							49,000
8.1.2.6 701.N141	ud	BALIZA LED INTERMITENTE (TL2) CON BATERÍA 4R25 6V-7A					
		FASE 1					
		TL-2	1				1,000
		FASE 2					
		TL-2	2				2,000
		FASE 3					
		TL-2	6				6,000
		FASE 4					
		TL-2	3				3,000
		FASE 6B					
		TL-2	3				3,000
SUMA TOTAL PARTIDA: 8.1.2.6							15,000
8.1.2.7 701.0050	ud	SEÑAL CIRCULAR DE 120 CM DE DIÁMETRO, RETRORREFLECTANTE DE CLASE RA3, COLOCADA SOBRE POSTE GALVANIZADO, FIJADO A TIERRA MEDIANTE HORMIGONADO I/ TORNILLERÍA Y ELEMENTOS DE FIJACIÓN Y TRANSPORTE A LUGAR DE EMPLEO.					
		FASE 6A					
		R-413	1				1,000
SUMA TOTAL PARTIDA: 8.1.2.7							1,000
8.1.2.8 703.N140	ud	PANEL DIRECCIONAL 160X40 cm					
		FASE 1					
		TB-2	1				1,000
		FASE 2					
		TB-2	2				2,000
		FASE 3					
		TB-2	6				6,000
		FASE 4					
		TB-2	3				3,000
		FASE 6B					
		TB-2	3				3,000
SUMA TOTAL PARTIDA: 8.1.2.8							15,000
8.1.2.9 701.0250	m²	CARTEL DE CHAPA DE ACERO GALVANIZADO, RETRORREFLECTANTE DE CLASE RA2, I/ TORNILLERÍA, ELEMENTOS DE FIJACIÓN, POSTES Y CIMENTACIÓN Y TRANSPORTE A LUGAR DE EMPLEO.					
		FASE 5					
		Panel complementario S-870	1	0,800	0,400		0,320
SUMA TOTAL PARTIDA: 8.1.2.9							0,320
8.1.2.10 701.0270	m²	PANEL EN LAMAS DE ACERO GALVANIZADO RETRORREFLECTANTE CLASE RA2 I/ PARTE PROPORCIONAL DE POSTES, EXCAVACIÓN Y HORMIGONADO DE CIMIENTOS, TOTALMENTE COLOCADO Y TRANSPORTE A LUGAR DE EMPLEO.					

N.º Precio	Ud	Descripción de las unidades de obra	Ud	Longitud	Anchura	Altura	Parcial
		FASE 3 Y FASE 4					
		Croquis 1	1		3,200	2,100	6,720
		FASE 4					
		Cartel Preaviso P2	1		2,450	1,580	3,871
		Croquis 4	1	2,200	1,400		3,080
		Croquis 2	1		3,200	2,100	6,720
		FASE 5					
		Cartel 4	1		3,900	2,630	10,257
		FASE 6A					
		Cartel Aeropuerto	1	2,500	1,575		3,938
SUMA TOTAL PARTIDA: 8.1.2.10							34,586
8.1.2.11	m²	PANEL EN LAMAS DE ACERO GALVANIZADO RETRORREFLECTANTE CLASE RA3 i/ PARTE PROPORCIONAL DE POSTES, EXCAVACIÓN Y HORMIGONADO DE CIMIENTOS, TOTALMENTE COLOCADO Y TRANSPORTE A LUGAR DE EMPLEO.					
701.0260		FASE 2 y 3					
		Cartel 1	1		4,200	3,150	13,230
		FASE 4					
		Cartel Preaviso P1	1		5,400	3,330	17,982
		FASE 5					
		Cartel 2	1		4,000	2,980	11,920
		Cartel 3	1		4,000	1,750	7,000
		Cartel 4	1		3,900	2,630	10,257
SUMA TOTAL PARTIDA: 8.1.2.11							60,389
8.1.2.12	ud	SEÑAL RECTANGULAR CON FONDO AMARILLO DE 90X135 cm DE LADO, RETRORREFLECTANTE DE CLASE RA2, COLOCADA SOBRE POSTES GALVANIZADOS, FIJADOS A TIERRA MEDIANTE HORMIGONADO I/ TORNILLERÍA Y ELEMENTOS DE FIJACIÓN Y TRANSPORTE A LUGAR DE EMPLEO.					
701.N191		FASE 3					
		TS-55	1				1,000
		TS-62	2				2,000
		FASE 4					
		TS-60	1				1,000
		FASE 5					
		TS-52	1				1,000
SUMA TOTAL PARTIDA: 8.1.2.12							5,000

Capítulo: 8.1.3 SEÑALIZACIÓN HORIZONTAL

8.1.3.1	m	MARCA VIAL DE PINTURA AMARILLA REFLECTANTE, TIPO ACRÍLICA, DE 40 cm DE ANCHO I/ PREPARACIÓN DE LA SUPERFICIE, PREMARCAJE Y ELIMINACIÓN POSTERIOR (MEDIDA LA LONGITUD REALMENTE PINTADA).					
700.N160		S/ Med. Aux.					
		Fase 0					
		M 1.6	1	430,000			430,000
		M 2.4	1	83,000			83,000
		M 4.2	1	44,000			44,000
		Fase 1					
		M 1.6	1	1.720,000			1.720,000
		M 2.4	1	180,000			180,000
		M 4.2	1	14,000			14,000
		Fase 2					
		M 1.6	1	1.420,000			1.420,000
		M 2.4	1	170,000			170,000
		M 4.2	1	158,000			158,000
SUMA TOTAL PARTIDA: 8.1.3.1							4.219,000

N.º Precio	Ud	Descripción de las unidades de obra	Ud	Longitud	Anchura	Altura	Parcial
8.1.3.2	m²	MARCA VIAL DE PINTURA AMARILLA REFLECTANTE, TIPO ACRÍLICA, EN FLECHAS, RÓTULOS Y ZONAS CEBREADAS, INCLUSO LIMPIEZA DEL FIRME COMPLETAMENTE TERMINADO.					
700.N170		S/ Med. Aux.					
		Fase 0					
		M 5.3.3	1	8,450			8,450
		M 6.5	7	4,430			31,010
		Fase 1					
		M 5.2.1	3	1,200			3,600
		M 5.3.2	51	4,440			226,440
		M 5.3.3	12	8,450			101,400
		M 5.4	4	4,185			16,740
		M 6.5	4	4,430			17,720
		Fase 2					
		M 5.1.1	8	1,800			14,400
		M 5.1.3	2	3,300			6,600
		M 5.3.1	21	4,440			93,240
		M 5.3.3	3	8,450			25,350
		M 6.5	15	4,430			66,450
		Fase 3					
		M 5.3.1	2	4,440			8,880
		M 5.3.3	1	8,450			8,450
SUMA TOTAL PARTIDA: 8.1.3.2							628,730
8.1.3.3	m	MARCA VIAL DE PINTURA AMARILLA REFLECTANTE, TIPO ACRÍLICA, DE 15 cm DE ANCHO I/ PREPARACIÓN DE LA SUPERFICIE, PREMARCAJE Y ELIMINACIÓN POSTERIOR (MEDIDA LA LONGITUD REALMENTE PINTADA).					
700.0110		Fase 0					
		M 2.6	1	3.595,000			3.595,000
		Fase 1					
		M 2.6	1	22.628,000			22.628,000
		Fase 2					
		M 2.6	1	9.965,000			9.965,000
		Fase 3					
		M 2.6	1	647,000			647,000
SUMA TOTAL PARTIDA: 8.1.3.3							36.835,000
8.1.3.4	m	MARCA VIAL DE PINTURA AMARILLA REFLECTANTE, TIPO ACRÍLICA, DE 10 cm DE ANCHO I/ PREPARACIÓN DE LA SUPERFICIE, PREMARCAJE Y ELIMINACIÓN POSTERIOR (MEDIDA LA LONGITUD REALMENTE PINTADA).					
700.0100		S/ Med. Aux.					
		FASE 2					
		M 1.1	1	250,000			250,000
		M 2.2	1	352,000			352,000
		Fase 1					
		M 1.1	1	15.395,000			15.395,000
		M 2.2	1	1.206,000			1.206,000
		Fase 2					
		M 1.1	1	2.066,000			2.066,000
		M 1.3	1	443,000			443,000
		M 2.2	1	957,000			957,000
		Fase 3					
		M 1.1	1	525,000			525,000
SUMA TOTAL PARTIDA: 8.1.3.4							21.194,000

N.º Precio	Ud	Descripción de las unidades de obra	Ud	Longitud	Anchura	Altura	Parcial
Capítulo: 9 INTEGRACIÓN AMBIENTAL							
Capítulo: 9.1 MEDIDAS PREVENTIVAS							
Capítulo: 9.1.1 DELIMITACIÓN PERÍMETRO DE OBRA							
9.1.1.1 802.N007	m	CERRAMIENTO PROVISIONAL CONSTITUIDO POR VALLAS MÓVILES DE ACERO GALVANIZADO Y MALLA ELECTROSOLDADA DE 90 X 150 MM Y DIÁMETRO DE 4/3,5 MM Y 2,00 M DE ALTURA. SOPORTADAS SOBRE PIES DE HORMIGÓN.					
			1.408,24				1.408,240
SUMA TOTAL PARTIDA: 9.1.1.1							1.408,240
9.1.1.2 801.0020	m	DELIMITACIÓN DEL PERÍMETRO DE OBRA CON MALLA DE 1,5 m DE ALTURA SUJETA CON REDONDOS DE ACERO CADA 2 m, TOTALMENTE COLOCADA i/ RETIRADA DE LA MISMA AL FINALIZAR LA ACTIVIDAD.					
			5.788,13				5.788,130
SUMA TOTAL PARTIDA: 9.1.1.2							5.788,130
Capítulo: 9.1.2 PROTECCIÓN DEL SISTEMA HIDROLÓGICO							
9.1.2.1 801.N500	m	COLOCACIÓN DE BARRERA FILTRANTE DE GEOTEXTIL PARA LA CONTENCIÓN DE SEDIMENTOS, ANCLADA AL TERRENO MEDIANTE ESTACAS DE MADERA DE 10X10 CM Y 2 M DE ALTURA, SIENDO ENTERRADA EN EL SUELO A 10-20 CM LA LÁMINA Y A 0,8-1 M LOS POSTES, A UNA DISTANCIA DE 5 M ENTRE POSTES SUCESIVOS, SIENDO LA ALTURA APROXIMADA DE LA BARRERA DE 1 M. LOS MÁRGENES DEL GEOTEXTIL IRÁN COSIDOS A UN ALAMBRE DE ACERO GALVANIZADO, QUE ESTARÁ UNIDO AL POSTE MEDIANTE GRAPAS. SE COLOCARÁN TENSORES EN LOS EXTREMOS DE CADA LÍNEA Y DOS VIENTOS POR POSTE, DE ALAMBRE DE 3,4 MM, UNIDOS AL SUELO MEDIANTE ANCLAJES DE HÉLICE ENTERRADOS.					
		S/Planos	355,92				355,920
SUMA TOTAL PARTIDA: 9.1.2.1							355,920
Capítulo: 9.1.3 PROTECCIÓN DEL PATRIMONIO CULTURAL							
9.1.3.1 802.N004	ud	CONFECCIÓN DE INFORME Y MEMORIA ARQUEOLÓGICA Y/O PALEONTOLÓGICA.					
			2				2,000
	P						2,000
SUMA TOTAL PARTIDA: 9.1.3.1							2,000
9.1.3.2 802.N005	mes	EJECUCIÓN DE TRABAJOS DE ARQUEOLOGÍA/PALEONTOLOGÍA DURANTE LA CONSTRUCCIÓN E LAS OBRAS.					
		Duración movimiento tierras	1	6,000			6,000
SUMA TOTAL PARTIDA: 9.1.3.2							6,000

N.º Precio	Ud	Descripción de las unidades de obra	Ud	Longitud	Anchura	Altura	Parcial
Capítulo: 9.2 MEDIDAS CORRECTORAS							
Capítulo: 9.2.1 INTEGRACIÓN PAISAJÍSTICA							
9.2.1.1 802.N013	ha	LABOREO PLENE HECHO CON GRADA DE DISCOS					
		Restauración de ZIA				1,02804846	1,028
		Restauración de áreas interiores de enlace degradadas				4,338608	4,339
		Restauración de viales en desuso				0,2149	0,215
SUMA TOTAL PARTIDA: 9.2.1.1							5,582
9.2.1.2 801.0050	m³	ACOPIO, MANTENIMIENTO, CARGA, TRANSPORTE Y EXTENSIÓN DE TIERRA VEGETAL DE LA PROPIA OBRA, EN SUPERFICIES HORIZONTALES.					
		Restauración de ZIA			0,500	10.280,4846	5.140,242
		Restauración de áreas interiores de enlace degradadas			0,500	43.386,08	21.693,040
		Restauración de viales en desuso			0,500	2.149	1.074,500
		Sobrante				4.897,3177	4.897,318
SUMA TOTAL PARTIDA: 9.2.1.2							32.805,100
9.2.1.3 801.0060	m³	ACOPIO, MANTENIMIENTO, CARGA, TRANSPORTE Y EXTENSIÓN DE TIERRA VEGETAL DE LA PROPIA OBRA EN TALUDES.					
		Restauración de taludes			0,200	41.204	8.240,800
SUMA TOTAL PARTIDA: 9.2.1.3							8.240,800
9.2.1.4 801.0120	m²	SIEMBRA EN SECO MECANIZADA DE PRADERA POLIFITA DE BAJO MANTENIMIENTO, REALIZADA MEDIANTE TRACTOR SOBRE RUEDAS CON SEMBRADORA CENTRÍFUGA ACOPLADA, CON DÓISIS DE SEMILLA DE 25 gr/m² Y ABONADO MINERAL COMPLEJO 12-24-12 EN DÓISIS DE 35 gr/m², EN ZONAS DE PENDIENTE INFERIOR AL 25%, EJECUTADA EN SUPERFICIES SUPERIORES A 5000 m² i/ LABOREO PREVIO CON GRADA DE DISCOS.					
		Restauración de ZIA				10.280,4846	10.280,485
		Restauración de áreas interiores de enlace degradadas				43.386,08	43.386,080
		Restauración de viales en desuso				2.149	2.149,000
SUMA TOTAL PARTIDA: 9.2.1.4							55.815,565
9.2.1.5 801.0070	m²	HIDROSIEMBRA CON MEZCLA DE SEMILLAS HERBÁCEAS i/ PREPARACIÓN DE LA SUPERFICIE, ABONADO Y MANTENIMIENTO.					
		Restauración de taludes				41.204	41.204,000
SUMA TOTAL PARTIDA: 9.2.1.5							41.204,000
9.2.1.6 801.N014	ud	EJECUCIÓN DE PLANTACIÓN QUERCUS COCCIFERA (COSCOJA) DE 1/2 SAVIAS EN ALVEOLO FORESTAL DE 300 cc, EXCAVACIÓN DE HOYO DE PLANTACIÓN DE 30 X 30 X 30 cm CON MEDIOS MANUALES Y RELLENO DEL HOYO CON TIERRA DE LA EXCAVACIÓN Y TIERRA VEGETAL i/ FORMACIÓN ALCORQUE, COLOCACIÓN DE TUTOR DE CAÑA DE BAMBÚ, ABONO MINERAL Y PRIMER RIEGO DE PLANTACIÓN, SUMINISTRO, TRANSPORTE Y DESCARGA DE LA PLANTA.					

N.º Precio	Ud	Descripción de las unidades de obra	Ud	Longitud	Anchura	Altura	Parcial
			1.288				1.288,000
		SUMA TOTAL PARTIDA: 9.2.1.6					1.288,000
9.2.1.7 801.N114	ud	EJECUCIÓN DE PLANTACIÓN QUERCUS COCCIFERA (COSCOJA) DE 12 a 14 CM DE PERÍMETRO DE TRONCO, EXCAVACIÓN DE HOYO DE PLANTACIÓN DE 1,00X1,00X1,00M CON LOS MEDIOS INDICADOS Y RELLENO DEL HOYO CON TIERRA VEGETAL DE LA EXCAVACIÓN Y ABONO i/ FORMACIÓN ALCORQUE, COLOCACIÓN DE TUTOR DE CAÑA DE BAMBÚ, ABONO MINERAL Y PRIMER RIEGO DE PLANTACIÓN, SUMINISTRO, TRANSPORTE Y DESCARGA DE LA PLANTA.	62				62,000
		SUMA TOTAL PARTIDA: 9.2.1.7					62,000
9.2.1.8 801.N026	ud	EJECUCIÓN DE PLANTACIÓN RETAMA SPHAEROCARPA (RETAMA DE BOLAS) DE 1/2 SAVIAS EN ALVEOLO FORESTAL DE 300 cc, EXCAVACIÓN DE HOYO DE PLANTACIÓN DE 30 X 30 X 30 cm CON MEDIOS MANUALES Y RELLENO DEL HOYO CON TIERRA DE LA EXCAVACIÓN Y TIERRA VEGETAL i/ FORMACIÓN ALCORQUE, COLOCACIÓN DE TUTOR DE CAÑA DE BAMBÚ, ABONO MINERAL Y PRIMER RIEGO DE PLANTACIÓN, SUMINISTRO, TRANSPORTE Y DESCARGA DE LA PLANTA.	1.288				1.288,000
		SUMA TOTAL PARTIDA: 9.2.1.8					1.288,000
9.2.1.9 801.N260	ud	EJECUCIÓN DE PLANTACIÓN RETAMA SPHAEROCARPA (RETAMA DE BOLAS) DE 12 a 14 CM DE PERÍMETRO DE TRONCO, EXCAVACIÓN DE HOYO DE PLANTACIÓN DE 1,00X1,00X1,00M CON LOS MEDIOS INDICADOS Y RELLENO DEL HOYO CON TIERRA VEGETAL DE LA EXCAVACIÓN Y ABONO i/ FORMACIÓN ALCORQUE, COLOCACIÓN DE TUTOR DE CAÑA DE BAMBÚ, ABONO MINERAL Y PRIMER RIEGO DE PLANTACIÓN, SUMINISTRO, TRANSPORTE Y DESCARGA DE LA PLANTA.	62				62,000
		SUMA TOTAL PARTIDA: 9.2.1.9					62,000
9.2.1.10 801.0360	ud	EJECUCIÓN DE PLANTACIÓN OLEA EUROPAEA (OLIVO O ACEITUNO) DE 25-30 cm DE DIÁMETRO, EN CONTENEDOR, EXCAVACIÓN DE HOYO DE PLANTACIÓN CON LAS DIMENSIONES NECESARIAS CON MEDIOS MANUALES Y RELLENO DEL HOYO CON TIERRA DE LA EXCAVACIÓN Y TIERRA VEGETAL i/ FORMACIÓN ALCORQUE, COLOCACIÓN DE TUTOR DE CAÑA DE BAMBÚ SI FUERA NECESARIO, ABONO MINERAL Y PRIMER RIEGO DE PLANTACIÓN, SUMINISTRO, TRANSPORTE Y DESCARGA DE LA PLANTA.	98				98,000
		SUMA TOTAL PARTIDA: 9.2.1.10					98,000

N.º Precio	Ud	Descripción de las unidades de obra	Ud	Longitud	Anchura	Altura	Parcial
9.2.1.11 801.N361	ud	EJECUCIÓN DE PLANTACIÓN LAURUS NOBILIS (LAUREL) DE 25-30 cm DE DIÁMETRO, EN CONTENEDOR, EXCAVACIÓN DE HOYO DE PLANTACIÓN CON LAS DIMENSIONES NECESARIAS CON MEDIOS MANUALES Y RELLENO DEL HOYO CON TIERRA DE LA EXCAVACIÓN Y TIERRA VEGETAL i/ FORMACIÓN ALCORQUE, COLOCACIÓN DE TUTOR DE CAÑA DE BAMBÚ SI FUERA NECESARIO, ABONO MINERAL Y PRIMER RIEGO DE PLANTACIÓN, SUMINISTRO, TRANSPORTE Y DESCARGA DE LA PLANTA.	98				98,000
		SUMA TOTAL PARTIDA: 9.2.1.11					98,000
9.2.1.12 801.0380	ud	RIEGO DE ARBUSTOS MEDIANTE CAMIÓN CISTERNA 8000 l i/ CARGA Y TRANSPORTE DESDE PUNTO DE ABASTECIMIENTO HASTA EL LUGAR DE USO.	2.896				2.896,000
		SUMA TOTAL PARTIDA: 9.2.1.12					2.896,000
9.2.1.13 801.N090	m²	Formación de mosaico con gravilla de machaqueo de diferentes colores, sobre una malla de polipropileno tejido de 180 g/m2 especial antihierbas, separadas por bandas de plástico resistente a las radiaciones UV, de 10 cm de ancho para empotrar en el terreno dejando visible una sección tubular rectilínea de 2 cm de diámetro aproximadamente, i/preparación del terreno, suministro de los áridos, colocación de la malla, replanteo y formación de las parcelas del mosaico con la banda separadora, extendido en capa uniforme, retirada de sobrantes y riego final de limpieza, medida la superficie realmente ejecutada.	4.020,47				4.020,470
		SUMA TOTAL PARTIDA: 9.2.1.13					4.020,470

Capítulo: 9.2.2 PANTALLAS ACÚSTICAS

Capítulo: 9.2.2.1 PANTALLA ACÚSTICA 1

9.2.2.1.1 620.0020	kg	ACERO LAMINADO ESTRUCTURAL S275JR EN CHAPAS Y PERFILES LAMINADOS i/ P.P. DE DESPUNTES, CORTE, DOBLADO, SOLDADURAS, TRANSPORTE, POSICIONAMIENTO Y COLOCACIÓN EN OBRA, PROTECCIÓN ANTI-CORROSIÓN TOTALMENTE MONTADO.					
		HEB 140	37	33,700		2,000	2.493,800
		Placa anclaje 350X350X20	37	0,350	0,350	157,000	711,603
		Rigidizadores	37	1,000	1,000	4,080	150,960
		UPE 80	36	7,900	3,000	3,000	2.559,600
		SUMA TOTAL PARTIDA: 9.2.2.1.1					5.915,963
9.2.2.1.2 600.0020	kg	ACERO EN BARRAS CORRUGADAS B 500 SD COLOCADO EN ARMADURAS PASIVAS, i/ CORTE Y DOBLADO, COLOCACIÓN, SOLAPES, DESPUNTES Y P.P. DE ATADO CON ALAMBRE RECOCIDO Y SEPARADORES.					
		10Ø16	370	2,400	1,580		1.403,040
		CØ10/20	370	2,200	0,620		504,680

N.º Precio	Ud	Descripción de las unidades de obra	Ud	Longitud	Anchura	Altura	Parcial
Suma y sigue:							1.907,720
		Pernos anclaje 8Ø16	37	8,000	1,580		467,680
SUMA TOTAL PARTIDA: 9.2.2.1.2							2.375,400
9.2.2.1.3 801.N101	m²	PANTALLA METÁLICA ACÚSTICA FONOAORSORBENTE CON AISLAMIENTO MAYOR A 24 dB Y ABSORCIÓN MAYOR A 11 dB DE 85 mm DE ESPESOR TOTAL, COMPUESTA POR PANELES TIPO SANDWICH FORMADOS POR MÓDULOS DE CHAPA DE ACERO GALVANIZADO, NÚCLEO DE LANA DE ROCA DE 70 kg/m³ CON VELO ANTIDESFIBRANTE Y CHAPA DELANTERA DE METAL DISTENDIDO ESTRUCTURADO EN PERSIANA I/ PERFILES DE NEOPRENO PARA AJUSTE A PERFIL METÁLICO HEB-UPN ESTRUCTURAL (NO INCLUIDO) PUESTA EN OBRA Y TERMINADA SEGÚN DETALLES EN PLANOS					
		Pantalla	36	2,000		3,000	216,000
SUMA TOTAL PARTIDA: 9.2.2.1.3							216,000
9.2.2.1.4 308.0040	ud	ENSAYO DE INTEGRIDAD ESTRUCTURAL POR "CROSS-HOLE" ULTRASÓNICO DE PILOTE INSTRUMENTADO CON TRES (3) TUBOS (3 DIAGRAFÍAS POR PILOTE) HASTA 20 m DE PROFUNDIDAD.					
		Pilotes Ø0.80 c/3m	37				37,000
SUMA TOTAL PARTIDA: 9.2.2.1.4							37,000
9.2.2.1.5 680.1000	ud	TRANSPORTE, MONTAJE Y RETIRADA DEL EQUIPO Y MEDIOS AUXILIARES PARA EJECUCIÓN DE PILOTES DE DIÁMETRO HASTA 1200 mm.					
			1				1,000
SUMA TOTAL PARTIDA: 9.2.2.1.5							1,000
9.2.2.1.6 610.0060	m³	HORMIGÓN PARA ARMAR HA-30 EN CIMENTACIONES, PILOTES, PANTALLAS, ENCEPADOS Y ACERAS.					
		Pilotes Ø0.80 L=1.80 m	37	0,503		1,800	33,500
SUMA TOTAL PARTIDA: 9.2.2.1.6							33,500
9.2.2.1.7 671.1000	ud	TRANSPORTE, MONTAJE Y RETIRADA DE EQUIPO.					
			1				1,000
SUMA TOTAL PARTIDA: 9.2.2.1.7							1,000
9.2.2.1.8 671.0040	m	PERFORACIÓN DE PILOTE DE DIÁMETRO DESDE 650 HASTA 850 mm (INCLUIDO) CON ENTUBACIÓN RECUPERABLE (HASTA 6 m) HASTA 30 m DE PROFUNDIDAD I/ CAMISA Y SU RECUPERACIÓN.					
		Pilotes Ø0.80 L=1.80 m	37			1,800	66,600
SUMA TOTAL PARTIDA: 9.2.2.1.8							66,600
9.2.2.1.9 610.0010	m³	HORMIGÓN DE LIMPIEZA HL-150 EN CIMIENTOS DE SOLERAS Y DE PEQUEÑAS OBRAS DE FÁBRICA PUESTO EN OBRA.					
		Nivelación placa	37	0,500	0,350	0,040	0,259

N.º Precio	Ud	Descripción de las unidades de obra	Ud	Longitud	Anchura	Altura	Parcial
SUMA TOTAL PARTIDA: 9.2.2.1.9							0,259
Capítulo: 10 OBRAS COMPLEMENTARIAS							
Capítulo: 10.1 CERRAMIENTO							
Capítulo: 10.1.1 AUTOVÍA							
10.1.1.1 915.0020	ud	PUERTA PARA CERRAMIENTO DE UNA HOJA, TOTALMENTE COLOCADA.					
		S/ Planos Obras Complementarias	3				3,000
SUMA TOTAL PARTIDA: 10.1.1.1							3,000
10.1.1.2 915.0010	m	CERRAMIENTO DE 1,5 M DE ALTURA COMPUESTO POR POSTES METÁLICOS CADA 3 M, ARRIOSTRAMIENTO CADA 30 M Y MALLA DE ACERO GALVANIZADO SIMPLE TORSIÓN I/ PARTE PROPORCIONAL DE CIMIENTOS, TOTALMENTE COLOCADO. EXCEPTO PUERTAS.					
		S/ Planos Obras Complementarias	4.900				4.900,000
SUMA TOTAL PARTIDA: 10.1.1.2							4.900,000
10.1.1.3 915.N001	ud	PUERTA PARA CERRAMIENTO DE DOS HOJAS, TOTALMENTE COLOCADA					
		S/ Planos Obras Complementarias	1				1,000
SUMA TOTAL PARTIDA: 10.1.1.3							1,000
Capítulo: 10.2 HITOS DE DESLINDE							
10.2.1 920.N080	ud	HITO DE DESLINDE PREFABRICADO DE HORMIGÓN DE DIMENSIONES 20X20X60					
			2				2,000
SUMA TOTAL PARTIDA: 10.2.1							2,000
Capítulo: 10.3 ILUMINACIÓN							
Capítulo: 10.3.1 INSTALACIÓN ILUMINACIÓN							
Capítulo: 10.3.1.1 BÁCULOS DE 14 M							
10.3.1.1.1 920.0020	ud	BASE PARA CIMENTACIÓN DE BÁCULOS DE ILUMINACIÓN (10<H<12 m) I/ EXCAVACIÓN, HORMIGÓN DE LIMPIEZA, HORMIGÓN PARA ZAPATA DE CIMENTACIÓN, ARMADURAS EN CASO NECESARIO, ENCOFRADOS, IMPERMEABILIZACIÓN CON BREA, RELLENO LOCALIZADO, PERNOS DE ANCLAJE Y TODAS LAS OPERACIONES Y MEDIOS NECESARIOS PARA LA CORRECTA EJECUCIÓN DE LA UNIDAD DE OBRA.					
			11				11,000
SUMA TOTAL PARTIDA: 10.3.1.1.1							11,000

N.º Precio	Ud	Descripción de las unidades de obra	Ud	Longitud	Anchura	Altura	Parcial
10.3.1.1.2 920.N010	ud	Báculo completo de 14 m. de altura y 1 brazo de 2 m., caja de conexión y protección, cable interior, pica de tierra, i/cimentación y anclaje, totalmente montado y conexionado.	11				11,000
SUMA TOTAL PARTIDA: 10.3.1.1.2							11,000
10.3.1.1.3 921.N650	ud	SUMINISTRO E INSTALACIÓN DE LUMINARIA TIPO PROYECTOR LED REGULABLE CON FLUJO 38.000 LM Y EFICIENCIA DE LÁMAPARA MINIMNA DE 110 LM/W A 25 °C GRADO DE PROTECCIÓN IP66 IK08, 90.000 H MÍNIMO DE FUCIONAMIENTO CON L80B10. COMPRENDE TODOS LOS TRABAJOS, MATERIALES Y MEDIOS AUXILIARES NECESARIOS PARA DEJAR LA UNIDAD COMPLETA, TOTALMENTE INSTALADA, PROBADA Y EN PERFECTO ESTADO DE FUNCIONAMIENTO, SEGÚN PLANOS Y DEMÁS DOCUMENTOS DE PROYECTO, INDICACIONES DE LA D.F. Y NORMATIVA VIGENTE.	11				11,000
SUMA TOTAL PARTIDA: 10.3.1.1.3							11,000
Capítulo:		GLORIETA					
10.3.1.2							
10.3.1.2.1 920.0020	ud	BASE PARA CIMENTACIÓN DE BÁCULOS DE ILUMINACIÓN (10<H<12 m) i/ EXCAVACIÓN, HORMIGÓN DE LIMPIEZA, HORMIGÓN PARA ZAPATA DE CIMENTACIÓN, ARMADURAS EN CASO NECESARIO, ENCOFRADOS, IMPERMEABILIZACIÓN CON BREA, RELLENO LOCALIZADO, PERNOS DE ANCLAJE Y TODAS LAS OPERACIONES Y MEDIOS NECESARIOS PARA LA CORRECTA EJECUCIÓN DE LA UNIDAD DE OBRA.	1				1,000
SUMA TOTAL PARTIDA: 10.3.1.2.1							1,000
10.3.1.2.2 980.N001	ud	Torre metálica de celosía para soporte de proyectores, construida con perfiles de acero galvanizado, de 18 m. de altura, equipada con: escalera interior de acceso, quitamiedos, y plataforma en su parte superior, con estructura para fijación y mantenimiento de proyectores, incluso excavación, conductores de alimentación desde arqueta a plataforma, caja de conexión y protección con interruptores automáticos (uno por cada proyector) y conductores de conexión entre automáticos y proyectores para 0,6/1 kV, canalizados todos ellos bajo tubo de acero, pica de tierra, arqueta de paso y derivación de 0,40 cm. de ancho, 0,40 cm. de largo y 0,60 cm. de profundidad, provista de cerco y tapa de hierro fundido, cimentación realizada con hormigón de 330 kg. de cemento/m3 de dosificación y anclaje, montada y conexionada.	1				1,000
SUMA TOTAL PARTIDA: 10.3.1.2.2							1,000

N.º Precio	Ud	Descripción de las unidades de obra	Ud	Longitud	Anchura	Altura	Parcial
10.3.1.2.3 921.N650	ud	SUMINISTRO E INSTALACIÓN DE LUMINARIA TIPO PROYECTOR LED REGULABLE CON FLUJO 38.000 LM Y EFICIENCIA DE LÁMAPARA MINIMNA DE 110 LM/W A 25 °C GRADO DE PROTECCIÓN IP66 IK08, 90.000 H MÍNIMO DE FUCIONAMIENTO CON L80B10. COMPRENDE TODOS LOS TRABAJOS, MATERIALES Y MEDIOS AUXILIARES NECESARIOS PARA DEJAR LA UNIDAD COMPLETA, TOTALMENTE INSTALADA, PROBADA Y EN PERFECTO ESTADO DE FUNCIONAMIENTO, SEGÚN PLANOS Y DEMÁS DOCUMENTOS DE PROYECTO, INDICACIONES DE LA D.F. Y NORMATIVA VIGENTE.					
SUMA TOTAL PARTIDA: 10.3.1.2.3							8,000
Capítulo:		10.3.2 INSTALACIÓN ELÉCTRICA					
10.3.2.1		ALTA TENSIÓN					
10.3.2.1.1		CENTRO DE TRANSFORMACIÓN					
10.3.2.1.1.1 705.N200	ud	ADHESIVO DE SEGURIDAD CON AVISO DE PELIGRO RIESGO ELÉCTRICO DE DIMENSIONES 150 X 150 MM, COLOCADO EN PUERTAS Y PARAMENTOS VERTICALES.	1				1,000
SUMA TOTAL PARTIDA: 10.3.2.1.1.1							1,000
10.3.2.1.1.2 705.N201	ud	ADQUISICIÓN E INSTALACIÓN EN LA PUERTA DE LOS TRANSFORMADORES, VALLADO, ETC. DE ROTULO DE PELIGROSIDAD NO FOTOLUMINISCENTE, DE RIESGO DIVERSO, ADVERTENCIA DE PELIGRO, PROHIBICIÓN, EVACUACIÓN Y SALVAMENTO, EN ALUMINIO DE 0,5 MM, DE DIMENSIONES 210X210 MM (DIMENSIONES SEGÚN NORMAS). MEDIDA LA UNIDAD INSTALADA.	1				1,000
SUMA TOTAL PARTIDA: 10.3.2.1.1.2							1,000
10.3.2.1.1.3 705.N202	ud	PLACA DE SEÑALIZACIÓN-INFORMACIÓN SOBRE LAS CINCO REGLAS DE ORO, EN PVC SERIGRAFIADO, DE DIMENSIONES 500 X 300 MM, FIJADA MECÁNICAMENTE, INCLUSO COLOCACIÓN Y MONTAJE, SEGÚN R.D. 485/1997 SOBRE SEÑALIZACIÓN DE SEGURIDAD EN EL TRABAJO, FIJADO A PARED.	1				1,000
SUMA TOTAL PARTIDA: 10.3.2.1.1.3							1,000

N.º Precio	Ud	Descripción de las unidades de obra	Ud	Longitud	Anchura	Altura	Parcial
10.3.2.1.1.4 917.N200	ud	SISTEMA DE PUESTA A TIERRA FORMADO POR: - 2 UNIDADES DE TIERRAS EXTERIORES CÓDIGO 5/62 UNESA, INCLUYENDO 6 PICAS DE 2,00 M. DE LONGITUD, CABLE DE COBRE DESNUDO, CABLE DE COBRE AISLADO DE 0,6/1KV Y ELEMENTOS DE CONEXIÓN, INSTALADO, SEGÚN SE DESCRIBE EN PROYECTO. - 1 UNIDAD DE TIERRAS INTERIORES PARA PONER EN CONTINUIDAD CON LAS TIERRAS EXTERIORES, FORMADO POR CABLE DE 50MM2 DE CU DESNUDO PARA LA TIERRA DE PROTECCIÓN Y AISLADO PARA LA DE SERVICIO, CON SUS CONEXIONES Y CAJAS DE SECCIONAMIENTO, INSTALADO, SEGÚN SE DESCRIBE EN PROYECTO.	1				1,000
SUMA TOTAL PARTIDA: 10.3.2.1.1.4							1,000
10.3.2.1.1.5 918.N060	ud	SUMINISTRO E INSTALACIÓN DE TRANSFORMADOR TRIFÁSICO EN BAÑO DE ÉSTER VEGETAL LLENADO INTEGRAL, CON REFRIGERACIÓN NATURAL, DE 400 KVA DE POTENCIA, DE 24 KV DE TENSIÓN ASIGNADA, 20 KV DE TENSIÓN DEL PRIMARIO Y 420 V DE TENSIÓN DEL SECUNDARIO EN VACÍO, DE 50 HZ DE FRECUENCIA, Y GRUPO DE CONEXIÓN DYN11. INCLUSO ACCESORIOS NECESARIOS PARA SU CORRECTA INSTALACIÓN. TOTALMENTE MONTADO, CONEXIONADO Y PUESTO EN MARCHA POR LA EMPRESA INSTALADORA PARA LA COMPROBACIÓN DE SU CORRECTO FUNCIONAMIENTO.	1				1,000
SUMA TOTAL PARTIDA: 10.3.2.1.1.5							1,000
10.3.2.1.1.6 918.N100	ud	SUMINISTRO E INSTALACIÓN DE CELDA DE LÍNEA, DE 24 KV DE TENSIÓN ASIGNADA, 400 A DE INTENSIDAD NOMINAL, 370X850X1800 MM, CON AISLAMIENTO INTEGRAL DE SF6, FORMADA POR CUERPO METÁLICO, EMBARRADO DE COBRE E INTERRUPTOR-SECCIONADOR TRIPOLAR ROTATIVO DE 3 POSICIONES CONECTADO/SECCIONADO/PUESTO A TIERRA. INCLUSO ACCESORIOS NECESARIOS PARA SU CORRECTA INSTALACIÓN. TOTALMENTE MONTADA, CONEXIONADA Y PUESTA EN MARCHA POR LA EMPRESA INSTALADORA PARA LA COMPROBACIÓN DE SU CORRECTO FUNCIONAMIENTO.	1				1,000
SUMA TOTAL PARTIDA: 10.3.2.1.1.6							1,000

N.º Precio	Ud	Descripción de las unidades de obra	Ud	Longitud	Anchura	Altura	Parcial
10.3.2.1.1.7 918.N110	ud	SUMINISTRO E INSTALACIÓN DE CELDA DE PROTECCIÓN CON FUSIBLE, DE 24 KV DE TENSIÓN ASIGNADA, 400 A DE INTENSIDAD NOMINAL, 480X850X1800 MM, CON AISLAMIENTO INTEGRAL DE SF6, FORMADA POR CUERPO METÁLICO, EMBARRADO DE COBRE, INTERRUPTOR-SECCIONADOR TRIPOLAR ROTATIVO DE 3 POSICIONES CONECTADO/SECCIONADO/PUESTO A TIERRA Y FUSIBLES COMBINADOS. INCLUSO ACCESORIOS NECESARIOS PARA SU CORRECTA INSTALACIÓN. TOTALMENTE MONTADA, CONEXIONADA Y PUESTA EN MARCHA POR LA EMPRESA INSTALADORA PARA LA COMPROBACIÓN DE SU CORRECTO FUNCIONAMIENTO.	1				1,000
SUMA TOTAL PARTIDA: 10.3.2.1.1.7							1,000
10.3.2.1.1.8 918.N120	ud	SUMINISTRO E INSTALACIÓN DE CELDA DE SECCIONAMIENTO, DE 24 KV DE TENSIÓN ASIGNADA, 400 A DE INTENSIDAD NOMINAL, 420X850X1200 MM, CON AISLAMIENTO INTEGRAL DE SF6, FORMADA POR CUERPO METÁLICO, EMBARRADO DE COBRE E INTERRUPTOR TRIPOLAR. INCLUSO ACCESORIOS NECESARIOS PARA SU CORRECTA INSTALACIÓN. TOTALMENTE MONTADA, CONEXIONADA Y PUESTA EN MARCHA POR LA EMPRESA INSTALADORA PARA LA COMPROBACIÓN DE SU CORRECTO FUNCIONAMIENTO.	1				1,000
SUMA TOTAL PARTIDA: 10.3.2.1.1.8							1,000
10.3.2.1.1.9 918.N130	ud	SUMINISTRO E INSTALACIÓN DE CELDA DE MEDIDA, DE 24 KV DE TENSIÓN ASIGNADA, 800X1025X1800 MM, FORMADA POR CUERPO METÁLICO, EMBARRADO DE COBRE Y TRANSFORMADORES DE MEDIDA. INCLUSO ACCESORIOS NECESARIOS PARA SU CORRECTA INSTALACIÓN. TOTALMENTE MONTADA, CONEXIONADA Y PUESTA EN MARCHA POR LA EMPRESA INSTALADORA PARA LA COMPROBACIÓN DE SU CORRECTO FUNCIONAMIENTO.	1				1,000
SUMA TOTAL PARTIDA: 10.3.2.1.1.9							1,000
10.3.2.1.1.10 918.N140	ud	SUMINISTRO E INSTALACIÓN DE CELDA DE REMONTE, DE 24 KV DE TENSIÓN ASIGNADA, 370X780X1800 MM, FORMADA POR CUERPO METÁLICO Y EMBARRADO DE COBRE. INCLUSO ACCESORIOS NECESARIOS PARA SU CORRECTA INSTALACIÓN. TOTALMENTE MONTADA, CONEXIONADA Y PUESTA EN MARCHA POR LA EMPRESA INSTALADORA PARA LA COMPROBACIÓN DE SU CORRECTO FUNCIONAMIENTO.	1				1,000
SUMA TOTAL PARTIDA: 10.3.2.1.1.10							1,000

N.º Precio	Ud	Descripción de las unidades de obra	Ud	Longitud	Anchura	Altura	Parcial
10.3.2.1.1.11 918.N210	ud	SUMINISTRO E INSTALACIÓN DE CUADRO DE BAJA TENSIÓN CON SECCIONAMIENTO EN CABECERA MEDIANTE PLETINAS DESLIZANTES, DE 8 SALIDAS CON BASE PORTAFUSIBLE VERTICAL TRIPOLAR DESCONECTABLE EN CARGA. INCLUSO ACCESORIOS NECESARIOS PARA SU CORRECTA INSTALACIÓN. TOTALMENTE MONTADA, CONEXIONADA Y PUESTA EN MARCHA POR LA EMPRESA INSTALADORA PARA LA COMPROBACIÓN DE SU CORRECTO FUNCIONAMIENTO.	1				1,000
SUMA TOTAL PARTIDA: 10.3.2.1.1.11							1,000
10.3.2.1.1.12 918.N350	ud	SUMINISTRO E INSTALACIÓN DE CENTRO DE TRANSFORMACIÓN PREFABRICADO, MODULAR DE HORMIGÓN ARMADO, DE 9600X2620X3195 MM, APTO PARA CONTENER HASTA DOS TRANSFORMADORES Y LA APARAMENTA NECESARIA. INCLUSO TRANSPORTE Y DESCARGA. TOTALMENTE MONTADO.	1				1,000
SUMA TOTAL PARTIDA: 10.3.2.1.1.12							1,000
10.3.2.1.1.13 918.N550	ud	MATERIALES Y TRABAJOS COMPLEMENTARIOS NO ESPECIFICADOS EN EL PRESENTE PROYECTO PERO NECESARIOS PARA EL CORRECTO FUNCIONAMIENTO DEL SISTEMA DE 20KV DE LA INSTALACIÓN.	1				1,000
SUMA TOTAL PARTIDA: 10.3.2.1.1.13							1,000
10.3.2.1.1.14 918.N560	ud	SUMINISTRO, MONTAJE Y CONEXIONADO DE EQUIPO DE 48 VCC COMPUESTO POR DOS CARGADORES DE IN=25A Y UNA BATERÍA DE NIQUEL-CADMIO FORMADA POR 38 ELEMENTOS TIPO KPH DE 24AH DE CAPACIDAD NOMINAL. INSTALADOS EN EL INTERIOR DE DOS ARMARIOS DE DIMENSIONES 2.000X635X745MM (ALTOXANCHOXPROFUNDIDAD) CADA UNO. EL EQUIPO SERÁ TROPICALIZADO TENDRÁ LAS SIGUIENTES CARACTERÍSTICAS: - TENSIÓN DE ALIMENTACIÓN: 230VCA+-10% MONOFÁSICA - FRECUENCIA: 50HZ+-6% - TENSIÓN NOMINAL DE SALIDA: 48VCC - INTENSIDAD DE SALIDA DEL CARGADOR: 25A - TENSIÓN DE FLOTACIÓN:38 ELE. X 1,40V/ELE = 53,2 V - TENSIÓN DE CARGA RÁPIDA: 38 ELE. X 1,45V/ELE = 55,1V - REGULACIÓN DE TENSIÓN ESTÁTICA: +-0,5% - REGULACIÓN DE CORRIENTE: +-1% - AISLAMIENTO DE ENTRADA/SALIDA: 2000 VCA (ENTRE ENTRADA/SALIDA Y TIERRA) - RESISTENCIA DE AISLAMIENTO: >10MOHM, 500 VCC - ONDULACIÓN RESIDUAL: <-1% CON BATERÍA CONECTADA C->5IN - TEMPERATURA DE OPERACIÓN: 0-40°C SIN REDUCCIÓN DE POTENCIA - HUMEDAD RELATIVA: 20-95% SIN CONDENSACIÓN - NIVEL DE RUIDO: 45-65DBA BATERÍA: -BATERÍA DE NI-CD EN VASOS DE	1				1,000
SUMA TOTAL PARTIDA: 10.3.2.1.1.14							1,000

N.º Precio	Ud	Descripción de las unidades de obra	Ud	Longitud	Anchura	Altura	Parcial
10.3.2.1.1.15 918.N570	ud	POLIPROPILENO COMPUESTA POR 86 ELEMENTOS DEL TIPO KPH (IEC 60623) DE 24 AH DE CAPACIDAD NOMINAL (C5) VISUALIZACIÓN: - DISPLAY Y TECLADO EN EL FRONTAL DEL EQUIPO CON LAS PRINCIPALES MEDIDAS DE OPERACIÓN DEL EQUIPO. - LED'S EN PANEL FRONTAL DE DEFECTO Y DE SISTEMA OPERATIVO. ALARMAS LOCALES (DISPLAY VISUALIZADOR) Y REMOTAS (MEDIANTE CONTACTOS LIBRES DE POTENCIAL): - 1 ALARMA REMOTA COMÚN - ALARMAS INDIVIDUALES: - FALLO DE RED - FALLO DE CARGADOR - TENSIÓN BAJA DE BATERÍA - TENSIÓN ALTA DE UTILIZACIÓN - TENSIÓN BAJA DE UTILIZACIÓN - FALLO DE TIERRA + - FALLO DE TIERRA - PROTECCIONES: - LIMITACIÓN DE SOBRETENSIONES EN ALTERNA Y CONTINUA - ARRANQUE PROGRESIVO DE 0 A 100% - PROTECCIÓN FRENTE A CORTOCIRCUITOS - LIMITACIÓN DE CORRIENTE DEL CARGADOR - LIMITACIÓN DE CORRIENTE DE CARGA DE LA BATERÍA CON LA TEMPERATURA - FUSIBLES INTERNOS DE ALTERNA Y CONTINUA - INTERRUPTOR DE ENTRADA - PROTECCIÓN TÉRMICA (SOBRETENPERATURA) - DESCONEJÓN POR FALLO DE RED - DESCONEJÓN POR FALLO DE RECTIFICADOR - DESCONEJÓN POR FALLO DE TENSIÓN DE UTILIZACIÓN ALTA - DIODO ANTIRRETORNO. TODO ELLO MONTADO EN ARMARIO METÁLICO. INCLUIDO SUMINISTRO, TRANSPORTE, MONTAJE, CONEXIONADO, PRUEBAS Y PUESTA EN MARCHA HASTA SU PERFECTO ACABADO, MEDIDA LA UNIDAD TOTALMENTE TERMINADA, MONTADA Y VERIFICADA POR EL FABRICANTE. INCLUYE EMBALAJE ESTÁNDAR, SEGUROS, CURSILLO DE EXPLOTACIÓN Y PUESTA EN SERVICIO POR PERSONAL ESPECIALIZADO.	1				1,000
SUMA TOTAL PARTIDA: 10.3.2.1.1.15							1,000

N.º Precio	Ud	Descripción de las unidades de obra	Ud	Longitud	Anchura	Altura	Parcial
10.3.2.1.1.16 918.N571	ud	SUMINISTRO E INSTALACIÓN DE PANEL DE MEDIDA Y TARIFICACIÓN DE COMPAÑÍA FORMADO POR: - CONTADOR ESTÁTICO DIGITAL MULTI-FUNCIÓN Y MULTI-ENERGÍA CON PRECISIÓN CL 1 (ACTIVA) Y CL 2 (REACTIVA) HOMOLOGADO POR LA COMPAÑÍA IBERDROLA; CON FUNCIONES: CONTADOR + MAXÍMETRO + REGISTRADOR + TARIFICADOR (Y PEAJE) (3 CONTRATOS). - CAJA MODULAR AISLANTE, FABRICADA EN POLIÉSTER REFORZADO CON FIBRA DE VIDRIO Y TAPA TRANSPARENTE DE POLICARBONATO. IP65 (EN60529), AUTOEXTINGUIBLE DOBLE AISLAMIENTO, DOTADA DE JUNTA DE ESTANQUEIDAD ENTRE FONDO Y TAPA. RIGIDEZ DIELECTRICA >5KV, RESISTENCIA DE AISLAMIENTO >5MW. TEMPERATURA DE UTILIZACIÓN DE -30°C A 120°C. DOTADA DE TORNILLOS DE CIERRE ACCIONADOS POR DESTORNILLADOR. DIMENSIONES DE 360X540X180MM (ALTOXANCHOXFONDO). LA CAJA QUEDARÁ MONTADA VERTICALMENTE, SIENDO POR LO TANTO SUS DIMENSIONES 540X360X180MM (ALTOOXANCHOXFONDO). TODO ELLO COMPLETAMENTE MONTADO Y CABLEADO BAJO APROBACIÓN POR LA DIRECCIÓN DE OBRA. INCLUYE TASAS DE VERIFICACIÓN EN LABORATORIO. SE INCLUYEN TODAS LAS ACCIONES Y ELEMENTOS NECESARIOS PARA LA CORRECTA EJECUCIÓN DE LA UNIDAD. INCLUYE ETIQUETADO PARA IDENTIFICAR EL CONTADOR DE MEDIDA.	1				1,000
SUMA TOTAL PARTIDA: 10.3.2.1.1.16							1,000
10.3.2.1.1.17 919.N311	ud	PANOPLIA DE SAALVAMENTO FORMADA POR UN TABLERO DE 0,9 X 1,6 M CONTENIENDO LOS SIGUIENTES ELEMENTOS: - 1 PÉRTIGA DE SALVAMENTO - 1 DETECTOR DE TENSIÓN 5-36 KV - 1 COFRE METÁLICO PARA GUANTES - 1 PAR DE GUANTES CLASE III - 1 CIZALLA AISLADA - 1 PIPETA - 1 BANQUETA AISLANTE 45 KV - 1 FRASCO DE SALES - 1 PAR DE ZAPATILLAS AISLANTES - 1 PLACA PRIMEROS AUXILIOS - 1 PLACA DE INSTRUCCIONES INCLUSO ELEMENTOS DE ANCLAJE, ASÍ COMO TODOS LOS ELEMENTOS Y ACCIONES NECESARIAS QUE SEAN NECESARIAS PARA UNA CORRECTA INSTALACIÓN.	1				1,000
SUMA TOTAL PARTIDA: 10.3.2.1.1.17							1,000
10.3.2.1.1.18 924.N501	ud	SUMINISTRO E INSTALACIÓN DE PUNTO DE LUZ ADECUADO PARA PROPORCIONAR NIVEL DE ILUMINACIÓN SUFICIENTE PARA LA REVISIÓN Y MANEJO DEL CENTRO, INCLUIDOS SUS ELEMENTOS DE MANDO Y PROTECCIÓN, INSTALADO.	1				1,000

N.º Precio	Ud	Descripción de las unidades de obra	Ud	Longitud	Anchura	Altura	Parcial
SUMA TOTAL PARTIDA: 10.3.2.1.1.18							1,000
10.3.2.1.1.19 924.N500	ud	SUMINISTRO E INSTALACIÓN DE PUNTO DE LUZ DE EMERGENCIA AUTÓNOMO PARA LA SEÑALIZACIÓN DE LOS ACCESOS AL CENTRO, INSTALADO.	1				1,000
SUMA TOTAL PARTIDA: 10.3.2.1.1.19							1,000
10.3.2.1.1.20 919.N914	ud	SUMINISTRO E INSTALACIÓN DE BATERÍA AUTOMÁTICA PARA COMPENSACIÓN DE ENERGÍA REACTIVA CON LAS SIGUIENTES CARACTERÍSTICAS: - TENSIÓN NOMINAL: 440V-50HZ. - POTENCIA QN (KVAR) 400V: 195. - ESCALONES: 15 + 6X30. - GRADO IP: IP21. - COLOR: GRIS RAL 7035. - INSTALACIÓN: INTERIOR. - MONTAJE: SOBRE SUELO. - TI EXTERNO: .../5A INCLUIDO. - DIMENSIONES: 1180X360X1340MM TOTALMENTE INSTALADA, PROBADA Y FUNCIONANDO CORRECTAMENTE.	1				1,000
SUMA TOTAL PARTIDA: 10.3.2.1.1.20							1,000
10.3.2.1.1.21 919.N807	ud	SUMINISTRO E INSTALACIÓN DE CUADRO DE BAJA TENSIÓN. INCLUYE PROTECCIONES. LA APARAMENTA SERÁ LA INDICADA EN LOS ESQUEMAS UNIFILARES CORRESPONDIENTES. TOTALMENTE MONTADA, CONEXIONADA Y PUESTA EN MARCHA POR LA EMPRESA INSTALADORA PARA LA COMPROBACIÓN DE SU CORRECTO FUNCIONAMIENTO. PARA TRES CARRILES	1				1,000
SUMA TOTAL PARTIDA: 10.3.2.1.1.21							1,000
Capítulo:		ACOMETIDA					
10.3.2.1.2							
10.3.2.1.2.1 999.N002	PA	PARTIDA DE ALZADA A JUSTIFICAR DE ACOMETIDA A COMPAÑÍA DE SUMINISTRO ELÉCRICO. ESTA PARTIDA COMPRENDE PROYECTO Y LEGALIZACIÓN ASÍ COMO LA INSTALACIÓN DE LÍNEA AÉREA (CONDUCTORES Y APOYOS) COMO ENTERRADA (CANALIZACIÓN Y CONDCUTORES) HASTA PUNTO DE INDICADO POR COMPAÑÍA.	1				1,000
SUMA TOTAL PARTIDA: 10.3.2.1.2.1							1,000

N.º Precio	Ud	Descripción de las unidades de obra	Ud	Longitud	Anchura	Altura	Parcial
Capítulo:		BAJA TENSIÓN					
10.3.2.2							
Capítulo:		ILUMINACIÓN					
10.3.2.2.1							
10.3.2.2.1.1	ud	CENTRO DE MANDO Y FUERZA PARA CONTROL DE ILUMINACIÓN EN CARRETERA, PARA 8 SALIDAS, CON GRUPO DE MEDIDA, CABLEADO, INTERRUPTOR CREPUSCULAR Y RELOJ, APARALLAJE, ARMARIO, CONEXIONES, TOTALMENTE INSTALADO Y PROBADO.					
920.0050							
		Tramo III y Glorieta	1				1,000
		SUMA TOTAL PARTIDA: 10.3.2.2.1.1					1,000
10.3.2.2.1.2	m	SUMINISTRO E INSTALACIÓN DE CABLE, DENOMINACIÓN TÉCNICA RZ1-K (AS), 0,6/1 KV, NORMA CONSTRUCTIVA Y DE ENSAYOS UNE 21123-4, CON CONDUCTOR DE COBRE CLASE 5 (UNE-EN 60228), AISLANTE DE POLIETILENO RETICULADO (XLPE) (IEC 60502-1), SECCIÓN 4X16 MM2-4G16, CUBIERTA EXTERIOR DE POLIOLEFINA TERMOPLÁSTICA DE COLOR VERDE (ST8 SEGÚN IEC 60502-1), NO PROPAGADOR DEL INCENDIO (UNE EN 60332-3-24), NO PROPAGADOR DE LA LLAMA (UNE EN 60332-1-2), LIBRE DE HALÓGENOS (UNE EN 50267-2-1), BAJA EMISIÓN DE HUMOS OPACOS (UNE EN 61034-2), NULA EMISIÓN DE GASES CORROSIVOS (UNE EN 50267-2-2). TEMPERATURA MÁXIMA DEL CONDUCTOR 90° C. TEMPERATURA MÍNIMA DE TRABAJO -40°C. INCLUSO PARTE PROPORCIONAL DE EMPALMES, TERMINALES, CONEXIONES, ETIQUETADO Y MATERIAL AUXILIAR NECESARIO PARA SU INSTALACIÓN. INSTALADO DE ACUERDO CON LAS NORMAS DE INSTALACIÓN, INSTRUCCIONES DEL FABRICANTE Y CONFORME A LAS REGLAS PROFESIONALES. CORRECTAMENTE CONEXIONADO. CUMPLE EL REGLAMENTO EUROPEO DE PRODUCTOS DE CONSTRUCCIÓN (UE) Nº 305/2011					
911.N251							
		Línea acometida de CGBT - CGI Glorieta I	1				1,000
		Línea acometida de CGBT - CGI Glorieta II	1				1,000
		SUMA TOTAL PARTIDA: 10.3.2.2.1.2					2,000

N.º Precio	Ud	Descripción de las unidades de obra	Ud	Longitud	Anchura	Altura	Parcial
10.3.2.2.1.3	m	SUMINISTRO E INSTALACIÓN DE CABLE, DENOMINACIÓN TÉCNICA RZ1-K (AS), 0,6/1 KV, NORMA CONSTRUCTIVA Y DE ENSAYOS UNE 21123-4, CON CONDUCTOR DE COBRE CLASE 5 (UNE-EN 60228), AISLANTE DE POLIETILENO RETICULADO (XLPE) (IEC 60502-1), SECCIÓN 2X10 MM2, CUBIERTA EXTERIOR DE POLIOLEFINA TERMOPLÁSTICA DE COLOR VERDE (ST8 SEGÚN IEC 60502-1), NO PROPAGADOR DEL INCENDIO (UNE EN 60332-3-24), NO PROPAGADOR DE LA LLAMA (UNE EN 60332-1-2), LIBRE DE HALÓGENOS (UNE EN 50267-2-1), BAJA EMISIÓN DE HUMOS OPACOS (UNE EN 61034-2), NULA EMISIÓN DE GASES CORROSIVOS (UNE EN 50267-2-2). TEMPERATURA MÁXIMA DEL CONDUCTOR 90° C. TEMPERATURA MÍNIMA DE TRABAJO -40°C. INCLUSO PARTE PROPORCIONAL DE EMPALMES, TERMINALES, CONEXIONES, ETIQUETADO Y MATERIAL AUXILIAR NECESARIO PARA SU INSTALACIÓN. INSTALADO DE ACUERDO CON LAS NORMAS DE INSTALACIÓN, INSTRUCCIONES DEL FABRICANTE Y CONFORME A LAS REGLAS PROFESIONALES. CORRECTAMENTE CONEXIONADO. CUMPLE EL REGLAMENTO EUROPEO DE PRODUCTOS DE CONSTRUCCIÓN (UE) Nº 305/2011					
911.N237							
		Glorieta - Circuito I	1				1,000
		Glorieta - Circuito II	1				1,000
		SUMA TOTAL PARTIDA: 10.3.2.2.1.3					2,000
10.3.2.2.1.4	m	SUMINISTRO E INSTALACIÓN DE CABLE, DENOMINACIÓN TÉCNICA RZ1-K (AS), 0,6/1 KV, NORMA CONSTRUCTIVA Y DE ENSAYOS UNE 21123-4, CON CONDUCTOR DE COBRE CLASE 5 (UNE-EN 60228), AISLANTE DE POLIETILENO RETICULADO (XLPE) (IEC 60502-1), SECCIÓN 3X4 MM2-3G4, CUBIERTA EXTERIOR DE POLIOLEFINA TERMOPLÁSTICA DE COLOR VERDE (ST8 SEGÚN IEC 60502-1), NO PROPAGADOR DEL INCENDIO (UNE EN 60332-3-24), NO PROPAGADOR DE LA LLAMA (UNE EN 60332-1-2), LIBRE DE HALÓGENOS (UNE EN 50267-2-1), BAJA EMISIÓN DE HUMOS OPACOS (UNE EN 61034-2), NULA EMISIÓN DE GASES CORROSIVOS (UNE EN 50267-2-2). TEMPERATURA MÁXIMA DEL CONDUCTOR 90° C. TEMPERATURA MÍNIMA DE TRABAJO -40°C. INCLUSO PARTE PROPORCIONAL DE EMPALMES, TERMINALES, CONEXIONES, ETIQUETADO Y MATERIAL AUXILIAR NECESARIO PARA SU INSTALACIÓN. INSTALADO DE ACUERDO CON LAS NORMAS DE INSTALACIÓN, INSTRUCCIONES DEL FABRICANTE Y CONFORME A LAS REGLAS PROFESIONALES. CORRECTAMENTE CONEXIONADO. CUMPLE EL REGLAMENTO EUROPEO DE PRODUCTOS DE CONSTRUCCIÓN (UE) Nº 305/2011					
911.N246							
		Glorieta y Tramo III	19	15,000			285,000
		SUMA TOTAL PARTIDA: 10.3.2.2.1.4					285,000

N.º Precio	Ud	Descripción de las unidades de obra	Ud	Longitud	Anchura	Altura	Parcial	
10.3.2.2.1.5 911.N230	m	SUMINISTRO E INSTALACIÓN DE CABLE, DENOMINACIÓN TÉCNICA RZ1-K (AS), 0,6/1 KV, NORMA CONSTRUCTIVA Y DE ENSAYOS UNE 21123-4, CON CONDUCTOR DE COBRE CLASE 5 (UNE-EN 60228), AISLANTE DE POLIETILENO RETICULADO (XLPE) (IEC 60502-1), SECCIÓN 1X35 MM2, CUBIERTA EXTERIOR DE POLIOLEFINA TERMOPLÁSTICA DE COLOR VERDE (ST8 SEGÚN IEC 60502-1), NO PROPAGADOR DEL INCENDIO (UNE EN 60332-3-24), NO PROPAGADOR DE LA LLAMA (UNE EN 60332-1-2), LIBRE DE HALÓGENOS (UNE EN 50267-2-1), BAJA EMISIÓN DE HUMOS OPACOS (UNE EN 61034-2), NULA EMISIÓN DE GASES CORROSIVOS (UNE EN 50267-2-2). TEMPERATURA MÁXIMA DEL CONDUCTOR 90° C. TEMPERATURA MÍNIMA DE TRABAJO -40° C. INCLUSO PARTE PROPORCIONAL DE EMPALMES, TERMINALES, CONEXIONES, ETIQUETADO Y MATERIAL AUXILIAR NECESARIO PARA SU INSTALACIÓN. INSTALADO DE ACUERDO CON LAS NORMAS DE INSTALACIÓN, INSTRUCCIONES DEL FABRICANTE Y CONFORME A LAS REGLAS PROFESIONALES. CORRECTAMENTE CONEXIONADO. CUMPLE EL REGLAMENTO EUROPEO DE PRODUCTOS DE CONSTRUCCIÓN (UE) N° 305/2011						
		Tramo III circuito 1	400	3,000			1.200,000	
		Tramo III circuito 2	400	3,000			1.200,000	
		Glorieta	500	3,000			1.500,000	
		SUMA TOTAL PARTIDA: 10.3.2.2.1.5						3.900,000
10.3.2.2.1.6 911.N267	m	SUMINISTRO E INSTALACIÓN DE CABLE, DENOMINACIÓN TÉCNICA RZ1-K (AS), 0,6/1 KV, NORMA CONSTRUCTIVA Y DE ENSAYOS UNE 21123-4, CON CONDUCTOR DE COBRE CLASE 5 (UNE-EN 60228), AISLANTE DE POLIETILENO RETICULADO (XLPE) (IEC 60502-1), SECCIÓN 5X35 MM2-5G35, CUBIERTA EXTERIOR DE POLIOLEFINA TERMOPLÁSTICA DE COLOR VERDE (ST8 SEGÚN IEC 60502-1), NO PROPAGADOR DEL INCENDIO (UNE EN 60332-3-24), NO PROPAGADOR DE LA LLAMA (UNE EN 60332-1-2), LIBRE DE HALÓGENOS (UNE EN 50267-2-1), BAJA EMISIÓN DE HUMOS OPACOS (UNE EN 61034-2), NULA EMISIÓN DE GASES CORROSIVOS (UNE EN 50267-2-2). TEMPERATURA MÁXIMA DEL CONDUCTOR 90° C. TEMPERATURA MÍNIMA DE TRABAJO -40° C. INCLUSO PARTE PROPORCIONAL DE EMPALMES, TERMINALES, CONEXIONES, ETIQUETADO Y MATERIAL AUXILIAR NECESARIO PARA SU INSTALACIÓN. INSTALADO DE ACUERDO CON LAS NORMAS DE INSTALACIÓN, INSTRUCCIONES DEL FABRICANTE Y CONFORME A LAS REGLAS PROFESIONALES. CORRECTAMENTE CONEXIONADO. CUMPLE EL REGLAMENTO EUROPEO DE PRODUCTOS DE CONSTRUCCIÓN (UE) N° 305/2011						
		CT-Tramo III-Glorieta	500				500,000	
		SUMA TOTAL PARTIDA: 10.3.2.2.1.6						500,000

N.º Precio	Ud	Descripción de las unidades de obra	Ud	Longitud	Anchura	Altura	Parcial	
Capítulo: 10.3.2.2.2 CANALIZACIONES								
10.3.2.2.2.1 913.N031	ud	ARQUETA PARA ILUMINACIÓN EN HORMIGÓN EN MASA TIPO HM-20, I/EXCAVACIÓN, RELLENOS, CAMA DE ARENA, ENCOFRADOS, MARCO Y TAPA DE FUNDICIÓN, TOTALMENTE ACABADA.						
		Glorieta	1				1,000	
		Tramo III	11				11,000	
		SUMA TOTAL PARTIDA: 10.3.2.2.2.1						12,000
10.3.2.2.2.2 914.N130	ud	SUMINISTRO E INSTALACIÓN DE CAJA DE DERIVACIÓN PARA CONSERVACIÓN DE LA FUNCIÓN ELÉCTRICA. DIMENSIONES: 100X100X50 MM.						
		CAJA DE DERIVACIÓN 5 POLOS 0,5 - 6 MM²; CAJA DE DERIVACIÓN 5POLOS 0,5 - 1,5 MM², CANTIDAD DE CONDUCTORES POR POLO: 8 X 0,5² / 4 X 0,75² / 6 X 1² / 6 X 1,5² / 2 X 2,5² / 2 X 4² / 2 X 6², INCLUYE: PLANTILLA PARA TALADRAR, JUEGO DE SUJECIÓN PARED + TECHOS D6, 4 CONOS PASACABLES M25, ÁREA DE ESTANQUEIDAD 9 - 18,5 MM, 1 TAPÓN DE CIERRE M25. CAJA DE DERIVACIÓN IP54 / IP65 CON CERTIFICADO SEGÚN EN 60670, CON MANTENIMIENTO DE LA FUNCIÓN ELÉCTRICA E30 E90 SEGÚN DIN 4102, PARTE 12, CON CONSERVACIÓN DEL AISLAMIENTO FE180 SEGÚN IEC 60331-11, ASÍ COMO CLASE DE FUNCIÓN F400 SEGÚN EN 12101, ENVOLVENTE EN DUROPLAST LIBRE DE HALÓGENOS, BORNAS DE CERÁMICA ESPECIAL RESISTENTE A ALTAS TEMPERATURAS, MONTAJE RÁPIDO MEDIANTE LENGÜETAS DE SUJECIÓN EXTERIOR Y JUEGO DE SUJECIÓN PARED + TECHOS D6.						
		INCLUSO ÚTILES Y MEDIOS AUXILIARES, ASÍ COMO TODOS LOS ELEMENTOS Y ACCIONES NECESARIAS PARA SU CORRECTA INSTALACIÓN.						
		Glorieta	1				1,000	
		Tramo III	11				11,000	
		SUMA TOTAL PARTIDA: 10.3.2.2.2.2						12,000
10.3.2.2.2.3 913.N050	m	SUMINISTRO Y MONTAJE DE TUBERIA DE PVC CORRUGADO FLEXIBLE (S/UNE-20.432) DE DIAMETRO 110 MM TENDIDO EN ZANJA EXISTENTE TAL Y COMO SE INDICA EN EL PLIEGO DE CONDICIONES DEL PROYECTO.						
		Canalización	500	2,000			1.000,000	
		SUMA TOTAL PARTIDA: 10.3.2.2.2.3						1.000,000
Capítulo: 10.3.3 OBRA CIVIL								
10.3.3.1 332.0040	m ³	RELLENO LOCALIZADO EN ZANJAS, POZOS Y CIMIENTOS CON MATERIAL PROCEDENTE DE LA TRAZA i/ EXTENDIDO, HUMECTACIÓN, COMPACTACIÓN, TERMINACIÓN Y REFINO DE LA SUPERFICIE DE LA CORONACIÓN Y REFINO DE TALUDES (EN SU CASO).						
		Glorieta	300	1,000	1,000		300,000	
		Tramo III	700	1,000	1,000		700,000	

N.º Precio	Ud	Descripción de las unidades de obra	Ud	Longitud	Anchura	Altura	Parcial
SUMA TOTAL PARTIDA: 10.3.3.1							1.000,000
10.3.3.2	m³	EXCAVACIÓN MECÁNICA DE ZANJAS, POZOS O CIMIENTOS EN CUALQUIER TIPO DE TERRENO, CONSIDERÁNDOSE ZANJAS Y CIMIENTOS AQUELLOS QUE TENGAN UNA ANCHURA < 3 M Y UNA PROFUNDIDAD < 6 M, Y POZOS LOS QUE TENGAN UNA PROFUNDIDAD < 2 VECES EL DIÁMETRO O ANCHO I/ ENTIBACIÓN, AGOTAMIENTO Y DRENAJE DURANTE LA EJECUCIÓN, SANEAMIENTO DE DESPRENDIMIENTOS, CARGA Y TRANSPORTE A LUGAR DE EMPLEO O A VERTEDERO, INCLUIDO TRANSPORTE I/V A CUALQUIER DISTANCIA.					
321.N010		Glorieta	300	1,000	1,000		300,000
		Tramo III	700	1,000	1,000		700,000
SUMA TOTAL PARTIDA: 10.3.3.2							1.000,000
Capítulo: 11 GESTIÓN DE RESIDUOS							
11.1	t	CLASIFICACIÓN Y RECOGIDA SELECTIVA DE RESIDUOS, EXCEPTO TIERRAS Y PIEDRAS DE EXCAVACIÓN, MEDIANTE MEDIOS MANUALES Y MECÁNICOS DE LOS RESIDUOS Y SU DEPÓSITO EN LA ZONA PRINCIPAL DE ALMACENAMIENTO DE RESIDUOS DE LA OBRA.					
950.0010		15 01 01 Envases de papel y cartón	12,34				12,340
		15 01 02 Envases de plástico	24,69				24,690
		15 01 03 Envases de madera	115,73				115,730
		15 01 04 Envases metálicos	1,54				1,540
		17 01 01 Hormigón	1.718,14				1.718,140
		17 01 02 Ladrillos	144,86				144,860
		17 02 01 Madera	8,41				8,410
		17 02 03 Plástico	3,94				3,940
		17 03 02 Mezclas bituminosas	328,67				328,670
		17 04 05 Hierro y acero	213,88				213,880
		20 02 01 Biodegradables	838,91				838,910
	P						3.411,110
SUMA TOTAL PARTIDA: 11.1							3.411,110
11.2	t	ENTREGA DE RESIDUOS DE CONSTRUCCIÓN Y DEMOLICIÓN NO PELIGROSO - RNP- DE CARÁCTER NO PÉTREO (CARTÓN-PAPEL, MADERA, VIDRIO, PLÁSTICOS Y METALES INCLUIDOS ENVASES Y EMBALAJES DE ESTOS MATERIALES ASÍ COMO BIODEGRADABLES DEL DESBROCE) A PLANTA DE VALORIZACIÓN AUTORIZADA POR TRANSPORTISTA AUTORIZADO (POR CONSEJERÍA DE MEDIO AMBIENTE)					
950.N017		15 01 01 Envases de papel y cartón	12,34				12,340
		15 01 02 Envases de plástico	24,69				24,690
		15 01 03 Envases de madera	115,73				115,730
		15 01 04 Envases metálicos	1,54				1,540
		17 02 01 Madera	8,41				8,410
		17 02 03 Plástico	3,94				3,940
		17 04 05 Hierro y acero	213,88				213,880
		20 02 01 Biodegradables	838,91				838,910
	P						1.219,440
SUMA TOTAL PARTIDA: 11.2							1.219,440

N.º Precio	Ud	Descripción de las unidades de obra	Ud	Longitud	Anchura	Altura	Parcial
11.3	t	ENTREGA DE RESIDUOS DE CONSTRUCCIÓN Y DEMOLICIÓN NO PELIGROSOS -RNP- DE CARÁCTER PÉTREO (EXCEPTO TIERRAS Y PIEDRAS) CONSTITUIDOS POR HORMIGÓN, LADRILLOS, TEJAS Y MATERIALES CERÁMICOS (O MEZCLA DE ÉSTOS), YESO Y/O MEZCLAS BITUMINOSAS A PLANTA DE VALORIZACIÓN POR TRANSPORTISTA AUTORIZADO (POR CONSEJERÍA DE MEDIO AMBIENTE).					
950.N018		17 01 01 Hormigón	1.718,14				1.718,140
		17 01 02 Ladrillos	144,86				144,860
		17 03 02 Mezclas bituminosas	16.457,58				16.457,580
	P						18.320,580
SUMA TOTAL PARTIDA: 11.3							18.320,580
11.4	t	ENTREGA DE RESIDUOS DE CONSTRUCCIÓN Y DEMOLICIÓN DE CARÁCTER PÉTREO CONSTITUIDOS POR TIERRAS Y PIEDRAS EN PLANTA DE VALORIZACIÓN POR TRANSPORTISTA AUTORIZADO (POR CONSEJERÍA DE MEDIO AMBIENTE).					
950.N006		17 05 04 Tierras y piedras (Vol. Banco x densidad t/m3_20.906,36 x 2,0)	20.906,36	2,000			41.812,720
SUMA TOTAL PARTIDA: 11.4							41.812,720
11.5	t	ENTREGA DE RESIDUOS DE CONSTRUCCIÓN Y DEMOLICIÓN MEZCLADOS DE CARÁCTER PÉTREO CONSTITUIDOS POR RESIDUOS DE VERTEDERO INCONTROLADO EN PLANTA DE TRATAMIENTO POR TRANSPORTISTA AUTORIZADO (POR CONSEJERÍA DE MEDIO AMBIENTE).					
950.N007		17 05 04 Tierras y piedras (Residuo no peligroso) (Vol. Banco x densidad t/m3_32.199,1 x 1,7)	32.199,1	1,700			54.738,470
SUMA TOTAL PARTIDA: 11.5							54.738,470
11.6	t	ENTREGA DE RESIDUOS DE CONSTRUCCIÓN Y DEMOLICIÓN DE CARÁCTER PÉTREO CONSTITUIDOS POR TIERRAS Y PIEDRAS QUE CONTIENEN SUSTANCIAS PELIGROSAS EN PLANTA DE VALORIZACIÓN POR TRANSPORTISTA AUTORIZADO (POR CONSEJERÍA DE MEDIO AMBIENTE).					
950.N008		17 05 03* Tierra y piedras que contienen sustancias peligrosas (Vol. Banco x densidad t/m3_286,46 x 1,7)	486,98				486,980
SUMA TOTAL PARTIDA: 11.6							486,980
11.7	ud	REALIZACIÓN DE PRUEBAS DE ADMISIÓN EN VERTEDERO SEGÚN LO ESTABLECIDO EN LA ORDEN AAA/661/2013, DE 18 DE ABRIL, POR LA QUE SE MODIFICAN LOS ANEXOS I, II Y III DEL REAL DECRETO 1481/2001, DE 27 DE DICIEMBRE, POR EL QUE SE REGULA LA ELIMINACIÓN DE RESIDUOS MEDIANTE DEPÓSITO EN VERTEDERO.					
950.N009		Prueba cada 350 toneladas de excavación en el vertedero					
		Tierras contaminadas	486,98	0,003			1,461
		Vertedro incontrolado no contaminado	54.738,47	0,003			164,215
SUMA TOTAL PARTIDA: 11.7							165,676

N.º Precio	Ud	Descripción de las unidades de obra	Ud	Longitud	Anchura	Altura	Parcial
------------	----	-------------------------------------	----	----------	---------	--------	---------

Capítulo: 12 EJECUCIÓN DE MEDIDAS COMO CONSECUENCIA DEL INFORME DE AUDITORÍA DE SEGURIDAD VIARIA

12.1 999.N001	PA	PARTIDA ALZADA DE ABONO ÍNTEGRO SEGÚN ORDEN CIRCULAR 41/2017 PARA "EJECUCIÓN DE MEDIDAS COMO CONSECUENCIA DEL INFORME DE AUDITORÍA DE SEGURIDAD VIARIA EN LA FASE INICIAL EN SERVICIO"	1				1,000
SUMA TOTAL PARTIDA: 12.1							1,000

Capítulo: 13 LIMPIEZA Y TERMINACIÓN DE OBRAS

13.1 999.N003	PA	PARTIDA ALZADA DE ABONO ÍNTEGRO PARA LIMPIEZA Y TERMINACIÓN DE LAS OBRAS, ASI COMO RESTAURACION DEL ENTORNO DE ACUERDO CON O.C. 15/2003 P.P.	1				1,000
SUMA TOTAL PARTIDA: 13.1							1,000

Capítulo: 14 ESTUDIO DE SEGURIDAD Y SALUD (0,5%)

N.º Precio	Ud	Descripción de las unidades de obra	Ud	Longitud	Anchura	Altura	Parcial
------------	----	-------------------------------------	----	----------	---------	--------	---------

3. CUADROS DE PRECIOS

3.1. CUADRO DE PRECIOS N° 1

Nº Orden	Código	Descripción de las unidades de obra	Precio	Nº Orden	Código	Descripción de las unidades de obra	Precio
1	202.0020	t CEMENTO EMPLEADO EN ESTABILIZACIÓN DE SUELOS, FABRICACIÓN DE SUELO-CEMENTO, O COMO POLVO MINERAL DE APORTACIÓN EN MEZCLAS BITUMINOSAS EN CALIENTE PUESTO A PIE DE OBRA O PLANTA. SETENTA Y UN EUROS CON DIECIOCHO CÉNTIMOS	71,18 €	10	301.N021	m³ DEMOLICIÓN DE FÁBRICA HORMIGÓN ARMADO I/ DESESCOMBRO, CARGA Y TRANSPORTE DE MATERIAL DEMOLIDO A GESTOR AUTORIZADO, INCLUIDO TRANSPORTE I/V A CUALQUIER DISTANCIA. VEINTISIETE EUROS CON CINCUENTA Y OCHO CÉNTIMOS	27,58 €
2	211.0040	t BETÚN MEJORADO CON CAUCHO PROCEDENTE DE POLVO DE NEUMÁTICO FUERA DE USO, TIPO BC35/50, PARA MEZCLAS BITUMINOSAS EN CALIENTE, A PIE DE OBRA O PLANTA. CUATROCIENTOS OCHENTA EUROS	480,00 €	11	301.N040	m² DEMOLICIÓN DE FIRME O PAVIMENTO EXISTENTE DE CUALQUIER TIPO O ESPESOR I/ BAJAS POR RENDIMIENTO POR PASO DE VEHÍCULOS, DEMOLICIÓN DE ACERAS, ISLETAS, BORDILLOS Y TODA CLASE DE PIEZAS ESPECIALES DE PAVIMENTACIÓN, DESESCOMBRO, CARGA Y TRANSPORTE DE MATERIAL DEMOLIDO A GESTOR AUTORIZADO, INCLUIDO TRANSPORTE I/V A CUALQUIER DISTANCIA. TRES EUROS CON VEINTISEIS CÉNTIMOS	3,26 €
3	211.0050	t BETÚN MEJORADO CON CAUCHO PROCEDENTE DE POLVO DE NEUMÁTICO FUERA DE USO, TIPO BC50/70, PARA MEZCLAS BITUMINOSAS EN CALIENTE, A PIE DE OBRA O PLANTA. CUATROCIENTOS OCHENTA EUROS	480,00 €	12	301.N101	m DESMONTAJE PÓRTICO ACERO GALVANIZADO INCLUIDA CIMENTACIÓN DOSCIENTOS CATORCE EUROS CON SESENTA Y UN CÉNTIMOS	214,61 €
4	215.0020	t BETÚN PMB 45/80-60 MODIFICADO CON POLÍMEROS (CON O SIN CAUCHO) PARA MEZCLAS BITUMINOSAS, A PIE DE OBRA O PLANTA. QUINIENTOS TREINTA EUROS	530,00 €	13	301.N120	m LEVANTAMIENTO DE VALLAS METÁLICAS I/ DESMONTAJE, DEMOLICIÓN, DESESCOMBRO, CARGA Y TRANSPORTE DE MATERIAL DEMOLIDO A GESTOR AUTORIZADO, INCLUIDO TRANSPORTE I/V A CUALQUIER DISTANCIA. TRES EUROS CON DOCE CÉNTIMOS	3,12 €
5	215.0030	t BETÚN PMB 45/80-65 MODIFICADO CON POLÍMEROS (CON O SIN CAUCHO) TIPO BM-3C, EMPLEADO EN MEZCLAS BITUMINOSAS A PIE DE OBRA O PLANTA. QUINIENTOS CUARENTA EUROS	540,00 €	14	301.N130	m LEVANTAMIENTO DE BARRERA METÁLICA BIONDA I/ DESMONTAJE, ARRANQUE DE POSTES, DEMOLICIÓN, DESESCOMBRO, CARGA Y TRANSPORTE DE MATERIAL DEMOLIDO A GESTOR AUTORIZADO, INCLUIDO TRANSPORTE I/V A CUALQUIER DISTANCIA. CUATRO EUROS CON VEINTISEIS CÉNTIMOS	4,26 €
6	290.0090	m² GEOTEXTIL DE MATERIAL VIRGEN (100%) TIPO 9 I/ P.P. DE SOLAPES, TOTALMENTE COLOCADO COMO PROTECCIÓN, Y CON LAS SIGUIENTES PROPIEDADES FÍSICAS: RESISTENCIA A LA TRACCIÓN LONGITUDINAL DE MÁS DE 34,9 kN/m, RESISTENCIA A LA TRACCIÓN TRANSVERSAL DE MÁS DE 43,7 kN/m, ELONGACIÓN LONGITUDINAL EN ROTURA DE MÁS DE 65%, ELONGACIÓN TRANSVERSAL EN ROTURA DE MÁS DE 75%, PUNZONAMIENTO ESTÁTICO (CBR) DE MÁS DE 6910 N, PERFORACIÓN DINÁMICA (CAIDA CONO) DE MENOS DE 5,5 mm Y PERMEABILIDAD AL AGUA DE MÁS DE 19,1 10-6/m²/s. SEIS EUROS CON CINCUENTA Y DOS CÉNTIMOS	6,52 €	15	301.N140	m²cm FRESADO DE PAVIMENTO BITUMINOSO O DE HORMIGÓN EXISTENTE I/ CARGA, BARRIDO, RETIRADA Y TRANSPORTE DE RESIDUOS A LUGAR DE EMPLEO Y/O GESTOR AUTORIZADO, INCLUIDO TRANSPORTE I/V A CUALQUIER DISTANCIA. CUARENTA Y SEIS CÉNTIMOS	0,46 €
7	290.N100	m² LÁMINA DRENANTE FIJADA EN TRASDÓS DE MUROS Y ESTRIBOS FORMADO POR LÁMINA DRENANTE DE GEOTEXTIL Y NÚCLEO DRENANTE INTERMEDIO NUEVE EUROS CON TREINTA Y OCHO CÉNTIMOS	9,38 €	16	301.N170	ud LEVANTAMIENTO Y RETIRADA DE ELEMENTOS DE SEÑALIZACIÓN TIPO PÓRTICOS O BANDEROLAS, I/DESMONTAJE, CARGA, DEMOLICIÓN DE CIMENTACIÓN, DESESCOMBRO, CARGA Y TRANSPORTE DE MATERIAL A GESTOR AUTORIZADO, COSTES ORIGINADOS DE SEGURIDAD, LICENCIAS Y PERMISOS Y GESTIÓN DE RCD'S, INCLUIDO TRANSPORTE I/V A CUALQUIER DISTANCIA. QUINIENTOS NOVENTA Y TRES EUROS CON SETENTA Y DOS CÉNTIMOS	593,72 €
8	300.N010	m² DESPEJE Y DESBROCE DEL TERRENO POR MEDIOS MECÁNICOS I/ DESTOCONADO, ARRANQUE, CARGA Y TRANSPORTE A VERTEDERO O GESTOR AUTORIZADO, INCLUIDO TRANSPORTE I/V A CUALQUIER DISTANCIA. CINCUENTA CÉNTIMOS	0,50 €	17	306.0020	ud ABONO FIJO POR TRANSPORTE AL ÁREA DE TRABAJO DE LOS EQUIPOS DE SONDEO, I/ PRIMER EMPLAZAMIENTO Y TÉCNICO AUXILIAR. SEISCIENTOS TREINTA Y SEIS EUROS CON CINCUENTA CÉNTIMOS	636,50 €
9	301.N001	m² HIDRODEMOLICIÓN DE LOSA EXISTENTE SIN ALCANZAR LAS PRELOSAS EXISTENTES MEDIANTE BOMBA DE ALTA PRESIÓN DE 1000 BAR Y CAUDAL > 200 L/MIN Y ROBOT DE HIDRODEMOLICION AQUACUTTER HDRA DE 1000 BARES DE PRESION O SIMILAR, INCLUSO CARGA Y DESCARGA DE MAQUINARIA, ACOMETIDA DE AGUA LIMPIA Y CARGA Y TRANSPORTE A VERTEDERO O LUGAR AUTORIZADO DEL PRODUCTO DE LA DEMOLICIÓN, INCLUSO TODAS LAS ACTUACIONES NECESARIAS PARA LA REPARACIÓN DE LAS PRELOSAS EN CASO DE SER DAÑADAS. DOSCIENTOS VEINTITRES EUROS CON OCHENTA Y CUATRO CÉNTIMOS	223,84 €	18	306.0060	m PERFORACIÓN A ROTACIÓN EN RELLENOS O SUELOS, CON DIÁMETROS COMERCIALES Ø < 120 mm CON EXTRACCIÓN CONTINUA DE TESTIGO I/ SUMINISTRO DE AGUA Y TESTIFICACIÓN IN SITU POR TÉCNICO COMPETENTE. CINCUENTA Y CINCO EUROS	55,00 €

Nº Orden	Código	Descripción de las unidades de obra	Precio	Nº Orden	Código	Descripción de las unidades de obra	Precio
19	306.0150	ud TOMA DE MUESTRA INALTERADA CON TOMAMUESTRAS DE TIPO ABIERTO, A CUALQUIER PROFUNDIDAD. TREINTA EUROS	30,00 €	29	320.N070	m³ EXCAVACIÓN EN TIERRA PARA FORMACIÓN DE ESCALONADO EN CIMIENTOS, EN VACIADO O SANEADO CON UNAS DIMENSIONES EN PLANTA SUPERIORES A 3 m O POR DEBAJO DE LA COTA DE FONDO DE EXCAVACIÓN DE DESMONTE O APOYO DE TERRAPLENES HASTA UNA PROFUNDIDAD DEFINIDA EN PROYECTO i/ CARGA Y TRANSPORTE A VERTEDERO O AL LUGAR DE UTILIZACIÓN DENTRO DE LA OBRA SEA CUAL SEA LA DISTANCIA, INCLUIDO TRANSPORTE I/V A CUALQUIER DISTANCIA. UN EURO CON OCHENTA Y SIETE CÉNTIMOS	1,87 €
20	306.0180	m TUBO RANURADO DE PVC, DE DIÁMETRO Ø > 60 mm, COLOCADO EN EL INTERIOR DE SONDEO. OCHO EUROS CON TREINTA Y SIETE CÉNTIMOS	8,37 €	30	321.N010	m³ EXCAVACIÓN MECÁNICA DE ZANJAS, POZOS O CIMIENTOS EN CUALQUIER TIPO DE TERRENO, CONSIDERÁNDOSE ZANJAS Y CIMIENTOS AQUELLOS QUE TENGAN UNA ANCHURA < 3 M Y UNA PROFUNDIDAD < 6 M, Y POZOS LOS QUE TENGAN UNA PROFUNDIDAD < 2 VECES EL DIÁMETRO O ANCHO i/ ENTIBACIÓN, AGOTAMIENTO Y DRENAJE DURANTE LA EJECUCIÓN, SANEADO DE DESPRENDIMIENTOS, CARGA Y TRANSPORTE A LUGAR DE EMPLEO O A VERTEDERO, INCLUIDO TRANSPORTE I/V A CUALQUIER DISTANCIA. TRES EUROS CON CINCUENTA Y DOS CÉNTIMOS	3,52 €
21	306.0430	ud ENSAYO PRESIOMÉTRICO, CON CICLO INTERMEDIO DE CARGA-DESCARGA, BAJO DIRECCIÓN "IN SITU" DE TÉCNICO EXPERTO i/ P.P. DE INFORME DE INTERPRETACIÓN. TRESCIENTOS EUROS	300,00 €	31	330.0020	m³ TERRAPLÉN, PEDRAPLÉN O RELLENO TODO-UNO CON MATERIALES PROCEDENTES DE LA EXCAVACIÓN, i/ EXTENDIDO, HUMECTACIÓN, NIVELACIÓN, COMPACTACIÓN, TERMINACIÓN Y REFINO DE TALUDES TOTALMENTE TERMINADO. (EN CASO DE QUE LOS MATERIALES SEAN PROVISTOS POR LA ADMINISTRACIÓN, SE PAGARÁ, SI PROCEDE, EL SUPLEMENTO DE TRANSPORTE POR LA DISTANCIA ADICIONAL). NOVENTA Y DOS CÉNTIMOS	0,92 €
22	306.N010	ud AUSCULTACIÓN DE HITOS, COLOCACIÓN Y LECTURA CUARENTA EUROS CON VEINTIOCHO CÉNTIMOS	40,28 €	32	330.0040	m³ SUELO ADECUADO PROCEDENTE DE PRÉSTAMO, YACIMIENTO GRANULAR O CANTERA PARA FORMACIÓN DE EXPLANADA EN CORONACIÓN DE TERRAPLÉN Y EN FONDO DE DESMONTE i/ CANON DE PRÉSTAMO, EXCAVACIÓN DEL MATERIAL, CARGA Y TRANSPORTE AL LUGAR DE EMPLEO HASTA UNA DISTANCIA DE 30 km, EXTENDIDO, HUMECTACIÓN, COMPACTACIÓN, TERMINACIÓN Y REFINO DE LA SUPERFICIE DE LA CORONACIÓN Y REFINO DE TALUDES. CINCO EUROS CON DIECISIETE CÉNTIMOS	5,17 €
23	306.N045	ud ENSAYO DE PLACAS DE ASIENTO CON PLACA DE ACERO, DE SUPERFICIE 2500 cm², CON VARILLA CON ROSCA MÉTRICA, TUBO DE PVC Y JORNADA PARA INSTALACIÓN Y RECRECIDO DE LAS PLACAS DE ASIENTO DURANTE LA CONSTRUCCIÓN QUINIENTOS NOVENTA Y UN EUROS CON OCHENTA Y SEIS CÉNTIMOS	591,86 €	33	330.0060	m³ RELLENO EN FORMACIÓN DE VERTEDERO i/ EXTENDIDO DEL MATERIAL Y DEMÁS ACTUACIONES COMPLEMENTARIAS PARA REALIZAR LA UNIDAD. CUARENTA Y TRES CÉNTIMOS	0,43 €
24	308.0010	ud TRANSPORTE A OBRA DE PERSONAL Y EQUIPOS PARA REALIZACIÓN DE ENSAYOS EN ELEMENTOS DE CIMENTACIÓN. CUATROCIENTOS EUROS	400,00 €	34	330.N030	m³ TERRAPLÉN O RELLENO TODO-UNO CON MATERIALES PROCEDENTES DE PRÉSTAMO O CANTERA, i/ EXTENDIDO, HUMECTACIÓN, NIVELACIÓN, COMPACTACIÓN, TERMINACIÓN Y REFINO DE LA SUPERFICIE DE CORONACIÓN Y REFINO DE TALUDES CON P.P. DE SOBREALCHOS S/PG-3, COMPLETAMENTE TERMINADO i/ MATERIAL, CANON DE PRÉSTAMO Y TRANSPORTE, INCLUIDO TRANSPORTE I/V A CUALQUIER DISTANCIA. TRES EUROS CON SETENTA Y SIETE CÉNTIMOS	3,77 €
25	308.0040	ud ENSAYO DE INTEGRIDAD ESTRUCTURAL POR "CROSS-HOLE" ULTRASÓNICO DE PILOTE INSTRUMENTADO CON TRES (3) TUBOS (3 DIAGRAFÍAS POR PILOTE) HASTA 20 m DE PROFUNDIDAD. CINCUENTA EUROS	50,00 €				
26	308.0060	ud ENSAYO DE INTEGRIDAD ESTRUCTURAL POR "CROSS-HOLE" ULTRASÓNICO DE PILOTE INSTRUMENTADO CON CUATRO (4) TUBOS (6 DIAGRAFÍAS POR PILOTE) HASTA 35 m DE PROFUNDIDAD. SETENTA Y CINCO EUROS	75,00 €				
27	320.N010	m³ EXCAVACIÓN DE TIERRA VEGETAL i/ CARGA Y TRANSPORTE A VERTEDERO O ACOPIO DENTRO DE LA OBRA, DEPOSITO DE TIERRA VEGETAL EN ZONA ADECUADA PARA SU REUTILIZACIÓN Y ACONDICIONAMIENTO Y MANTENIMIENTO DE ACOPIOS, FORMACIÓN Y MANTENIMIENTO DE LOS CABALLEROS Y PAGO DE LOS CANONES DE OCUPACIÓN, INCLUIDO TRANSPORTE I/V A CUALQUIER DISTANCIA. UN EURO CON SESENTA Y NUEVE CÉNTIMOS	1,69 €				
28	320.N020	m³ EXCAVACIÓN EN DESMONTE EN TIERRA CON MEDIOS MECÁNICOS (TIPO EXCAVADORA O SIMILAR) SIN EXPLOSIVOS i/ AGOTAMIENTO Y DRENAJE DURANTE LA EJECUCIÓN, SANEADO DE DESPRENDIMIENTOS, FORMACIÓN, Y PERFILADO DE CUNETAS, REFINO DE TALUDES, CARGA Y TRANSPORTE A VERTEDERO O AL LUGAR DE UTILIZACIÓN DENTRO DE LA OBRA SEA CUAL SEA LA DISTANCIA, INCLUIDO TRANSPORTE I/V A CUALQUIER DISTANCIA. UN EURO CON SESENTA Y SEIS CÉNTIMOS	1,66 €				

Nº Orden	Código	Descripción de las unidades de obra	Precio	Nº Orden	Código	Descripción de las unidades de obra	Precio
35	330.N050	m ³ SUELO SELECCIONADO PROCEDENTE DE PRÉSTAMO, YACIMIENTO GRANULAR O CANTERA PARA FORMACIÓN DE EXPLANADA EN CORONACIÓN DE TERRAPLÉN Y EN FONDO DE DESMONTE i/ CANON DE CANTERA, EXCAVACIÓN DEL MATERIAL, CARGA Y TRANSPORTE AL LUGAR DE EMPLEO, EXTENDIDO, HUMECTACIÓN, COMPACTACIÓN, TERMINACIÓN Y REFINO DE LA SUPERFICIE DE LA CORONACIÓN Y REFINO DE LA SUPERFICIE, INCLUIDO TRANSPORTE I/V A CUALQUIER DISTANCIA. CINCO EUROS CON OCHENTA Y OCHO CÉNTIMOS	5,88 €	43	410.0030	m ³ HORMIGÓN ARMADO HA-25 EN FORMACIÓN DE ARQUETAS, BAJANTES, EMBOCADURAS Y POZOS DE REGISTRO (TANTO "IN SITU" COMO PREFABRICADOS) CON UNA CUANTÍA DE ACERO SUPERIOR A 40 kg/m ³ i/ ENCOFRADO, FRATASADO, ACABADOS, JUNTAS, CERCO Y TAPA. CIENTO NOVENTA Y DOS EUROS CON CUARENTA Y DOS CÉNTIMOS	192,42 €
36	332.0040	m ³ RELLENO LOCALIZADO EN ZANJAS, POZOS Y CIMIENTOS CON MATERIAL PROCEDENTE DE LA TRAZA i/ EXTENDIDO, HUMECTACIÓN, COMPACTACIÓN, TERMINACIÓN Y REFINO DE LA SUPERFICIE DE LA CORONACIÓN Y REFINO DE TALUDES (EN SU CASO). DOS EUROS CON SETENTA Y OCHO CÉNTIMOS	2,78 €	44	413.0010	m CAZ DE HORMIGÓN PREFABRICADO i/ SUMINISTRO DEL CAZ Y TRANSPORTE A LUGAR DE EMPLEO, EXCAVACIÓN, AGOTAMIENTO Y ENTIBACIÓN, SI FUESE NECESARIO, CARGA Y TRANSPORTE DE PRODUCTOS SOBANTES A VERTEDERO, NIVELACIÓN Y PREPARACIÓN DEL LECHO DE ASIENTO Y PERFILADO. CUARENTA Y CUATRO EUROS CON SETENTA Y CUATRO CÉNTIMOS	44,74 €
37	332.1000	m ³ RELLENO EN ZANJA PARA DRENAJE CON MATERIAL GRANULAR DEL TIPO GRAVA SILÍCEA DE 20 A 40 mm DE GRANULOMETRÍA Y FIELTRO DE POLIPROPILENO CON UN PESO MÍNIMO DE 80 g/m ² , PARA TODAS PERMEABILIDADES. DIECIOCHO EUROS CON SESENTA Y DOS CÉNTIMOS	18,62 €	45	414.0110	m TUBO DE HORMIGÓN ARMADO SOBRE CAMA DE HORMIGÓN NO ESTRUCTURAL HNE-20 DE 10 cm DE ESPESOR Y DIÁMETRO 800 mm CLASE 135 (UNE-EN 1916) CON UNIÓN ELÁSTICA Y JUNTA DE GOMA i/ SUMINISTRO, TRANSPORTE A OBRA Y COLOCACIÓN. CIENTO NUEVE EUROS CON CUARENTA Y SEIS CÉNTIMOS	109,46 €
38	332.N007	m ³ MATERIAL IMPERMEABLE PARA BERMAS, PUESTO EN OBRA, INCLUSO CANON DE PRÉSTAMO, CARGA Y TRANSPORTE AL LUGAR DE EMPLEO, EXTENDIDO, HUMECTACIÓN, COMPACTACIÓN, INCLUSO PREPARACION DE LA SUPERFICIE DE ASIENTO, TOTALMENTE TERMINADA CUATRO EUROS CON SETENTA Y SEIS CÉNTIMOS	4,76 €	46	414.0230	m TUBO DE HORMIGÓN ARMADO SOBRE CAMA DE HORMIGÓN NO ESTRUCTURAL HNE-20 DE 10 cm DE ESPESOR Y DIÁMETRO 1800 mm CLASE 135 (UNE-EN 1916) CON UNIÓN ELÁSTICA Y JUNTA DE GOMA i/ SUMINISTRO, TRANSPORTE A OBRA Y COLOCACIÓN. TRESCIENTOS CINCUENTA Y SIETE EUROS CON TREINTA CÉNTIMOS	357,30 €
39	332.N030	m ³ RELLENO SANEADO EN DESMONTE CON MATERIAL DE PRÉSTAMO, YACIMIENTO GRANULAR Y/O CANTERA i/ TRANSPORTE, INCLUIDO TRANSPORTE I/V A CUALQUIER DISTANCIA. TRES EUROS CON TREINTA Y NUEVE CÉNTIMOS	3,39 €	47	424.0020	m TUBO DE PVC DE DIÁMETRO 150 mm RANURADO SOBRE CAMA DE ARENA DE 10 cm DE ESPESOR, REVESTIDA CON GEOTEXTIL Y RELLENA CON GRAVA FILTRANTE HASTA 25 cm POR ENCIMA DEL TUBO Y CIERRE DE DOBLE SOLAPA DEL PAQUETE FILTRANTE REALIZADO CON EL PROPIO GEOTEXTIL CON P.P. DE MEDIOS AUXILIARES COLOCADO. DOCE EUROS CON TREINTA Y SIETE CÉNTIMOS	12,37 €
40	332.N050	m ³ RELLENO LOCALIZADO EN ZANJAS, POZOS Y CIMIENTOS CON MATERIAL PROCEDENTE DE PRÉSTAMO, YACIMIENTO GRANULAR Y/O CANTERA i/ CANON DE PRÉSTAMO O CANTERA, CARGA Y TRANSPORTE AL LUGAR DE EMPLEO, EXTENDIDO, HUMECTACIÓN, COMPACTACIÓN, TERMINACIÓN Y REFINO DE LA SUPERFICIE DE LA CORONACIÓN Y REFINO DE TALUDES (EN SU CASO), INCLUIDO TRANSPORTE I/V A CUALQUIER DISTANCIA. SEIS EUROS CON DIEZ CÉNTIMOS	6,10 €	48	424.0030	m TUBO DE PVC DE DIÁMETRO 250 mm RANURADO SOBRE CAMA DE ARENA DE 10 cm DE ESPESOR, REVESTIDA CON GEOTEXTIL Y RELLENA CON GRAVA FILTRANTE HASTA 25 cm POR ENCIMA DEL TUBO Y CIERRE DE DOBLE SOLAPA DEL PAQUETE FILTRANTE REALIZADO CON EL PROPIO GEOTEXTIL CON P.P. DE MEDIOS AUXILIARES COLOCADO. DIECINUEVE EUROS CON OCHENTA Y UN CÉNTIMO	19,81 €
41	332.N060	m ³ RELLENO CON MATERIAL GRANULAR PROCEDENTE DE PRÉSTAMO, YACIMIENTO GRANULAR Y/O CANTERA EN TRASDÓS DE ESTRUCTURAS U OBRAS DE DRENAJE i/ CANON DE PRÉSTAMO O CANTERA, CARGA Y TRANSPORTE, EXTENDIDO, HUMECTACIÓN, COMPACTACIÓN POR TONGADAS Y TERMINACIÓN Y REFINO DE LA SUPERFICIE DE LA CORONACIÓN Y REFINO DE TALUDES (EN SU CASO), INCLUIDO TRANSPORTE I/V A CUALQUIER DISTANCIA. OCHO EUROS CON CUARENTA CÉNTIMOS	8,40 €	49	430.0020	m BAJANTE PREFABRICADA DE HORMIGÓN DE 0,40 m DE ANCHO INTERIOR i/ SUMINISTRO, TRANSPORTE, EXCAVACIÓN, PREPARACIÓN DE LA SUPERFICIE DE ASIENTO, REJUNTADO CON HORMIGÓN O MORTERO Y P.P. DE EMBOCADURAS Y REMATES. TREINTA Y UN EUROS CON SETENTA Y TRES CÉNTIMOS	31,73 €
42	400.0010	m ³ HORMIGÓN EN MASA HM-20 EN FORMACIÓN DE CUNETAS i/ ENCOFRADO, FRATASADO, ACABADOS Y JUNTAS. SETENTA Y NUEVE EUROS CON NUEVE CÉNTIMOS	79,09 €	50	510.0010	m ³ ZAHORRA ARTIFICIAL i/ TRANSPORTE, EXTENSIÓN Y COMPACTACIÓN, MEDIDO SOBRE PERFIL TEÓRICO. DOCE EUROS CON CUARENTA Y SEIS CÉNTIMOS	12,46 €
				51	512.N060	m ³ SUELO ESTABILIZADO "IN SITU" CON CEMENTO, TIPO S-EST3, CON TIERRAS DE PRÉSTAMO, EXTENDIDO Y COMPACTADO i/ CANON DE PRÉSTAMO, CARGA Y TRANSPORTE, PREPARACIÓN DE LA MEZCLA, HUMECTACIÓN O SECADO Y PREPARACIÓN DE LA SUPERFICIE TOTALMENTE TERMINADO, SIN INCLUIR CEMENTO, INCLUIDO TRANSPORTE I/V A CUALQUIER DISTANCIA. SIETE EUROS CON DIECISEIS CÉNTIMOS	7,16 €

Nº Orden	Código	Descripción de las unidades de obra	Precio	Nº Orden	Código	Descripción de las unidades de obra	Precio
52	530.0010	t ÁRIDO DE COBERTURA EMPLEADO EN RIEGOS DE IMPRIMACIÓN O DE CURADO i/ LA EXTENSIÓN. ONCE EUROS CON NOVENTA Y SEIS CÉNTIMOS	11,96 €	62	570.N004	m BORDILLO EN CORONACION DE TERRAPLEN TIPO III, 17 X 28 cm, ALTURA LIBRE 7 cm, EJECUTADO, INCLUSO HORMIGON DE ASIENTO, Y SOLERA. TRECE EUROS CON SESENTA CÉNTIMOS	13,60 €
53	530.N020	t EMULSIÓN C50BF4 IMP EN RIEGO DE IMPRIMACIÓN, BARRIDO Y PREPARACIÓN DE LA SUPERFICIE, TOTALMENTE TERMINADO. TRESCIENTOS CUARENTA Y OCHO EUROS CON CINCUENTA Y OCHO CÉNTIMOS	348,58 €	63	600.0010	kg ACERO EN BARRAS CORRUGADAS B 500 S COLOCADO EN ARMADURAS PASIVAS, i/ CORTE Y DOBLADO, COLOCACIÓN SOLAPES, DESPUNTES Y P.P. DE ATADO CON ALAMBRE RECOCIDO Y SEPARADORES. SETENTA Y OCHO CÉNTIMOS	0,78 €
54	531.0020	t EMULSIÓN C60B3 ADH EN RIEGOS DE ADHERENCIA O C60B3 CUR EN RIEGOS DE CURADO i/ EL BARRIDO Y LA PREPARACIÓN DE LA SUPERFICIE, TOTALMENTE TERMINADO. TRESCIENTOS CINCUENTA Y DOS EUROS CON NOVENTA Y TRES CÉNTIMOS	352,93 €	64	600.0020	kg ACERO EN BARRAS CORRUGADAS B 500 SD COLOCADO EN ARMADURAS PASIVAS, i/ CORTE Y DOBLADO, COLOCACIÓN, SOLAPES, DESPUNTES Y P.P. DE ATADO CON ALAMBRE RECOCIDO Y SEPARADORES. NOVENTA Y DOS CÉNTIMOS	0,92 €
55	531.0040	t EMULSIÓN C60BP3 ADH, MODIFICADA CON POLÍMEROS, EN RIEGO DE ADHERENCIA i/ BARRIDO Y PREPARACIÓN DE LA SUPERFICIE, TOTALMENTE TERMINADO. CUATROCIENTOS VEINTIOCHO EUROS CON NOVENTA Y CUATRO CÉNTIMOS	428,94 €	65	610.0010	m³ HORMIGÓN DE LIMPIEZA HL-150 EN CIMIENTOS DE SOLERAS Y DE PEQUEÑAS OBRAS DE FÁBRICA PUESTO EN OBRA. CUARENTA Y SEIS EUROS CON CUARENTA Y CUATRO CÉNTIMOS	46,44 €
56	542.0010	t MEZCLA BITUMINOSA EN CALIENTE TIPO AC16 SURF S (S-12 RODADURA), EXCEPTO BETÚN Y POLVO MINERAL, TOTALMENTE EXTENDIDA Y COMPACTADA. VEINTITRES EUROS CON DOS CÉNTIMOS	23,02 €	66	610.0020	m³ HORMIGÓN EN MASA HM-20 VERTIDO, VIBRADO Y TOTALMENTE COLOCADO. SESENTA Y DOS EUROS CON SETENTA Y SIETE CÉNTIMOS	62,77 €
57	542.0050	t MEZCLA BITUMINOSA EN CALIENTE TIPO AC22 BIN S (S-20 INTERMEDIA), EXTENDIDA Y COMPACTADA, EXCEPTO BETÚN Y POLVO MINERAL DE APORTACIÓN. VEINTIDOS EUROS CON NOVENTA Y SIETE CÉNTIMOS	22,97 €	67	610.0030	m³ HORMIGÓN PARA ARMAR HA-25 EN CIMENTACIONES, PILOTES, PANTALLAS, ENCEPADOS Y ACERAS. SETENTA Y OCHO EUROS CON SESENTA CÉNTIMOS	78,60 €
58	542.0060	t MEZCLA BITUMINOSA EN CALIENTE TIPO AC22 BIN D (D-20 INTERMEDIA), EXTENDIDA Y COMPACTADA, EXCEPTO BETÚN Y POLVO MINERAL DE APORTACIÓN. VEINTITRES EUROS CON CUATRO CÉNTIMOS	23,04 €	68	610.0050	m³ HORMIGÓN PARA ARMAR HA-25 EN ALZADOS DE PILAS, ESTRIBOS, CABECEROS, VIGAS, TABLEROS, LOSAS, MUROS Y MARCOS. OCHENTA Y DOS EUROS CON VEINTIOCHO CÉNTIMOS	82,28 €
59	542.0100	t MEZCLA BITUMINOSA EN CALIENTE TIPO AC32 BASE G (G-25 BASE), EXTENDIDA Y COMPACTADA, EXCEPTO BETÚN Y POLVO MINERAL DE APORTACIÓN. VEINTIDOS EUROS CON NOVENTA Y NUEVE CÉNTIMOS	22,99 €	69	610.0060	m³ HORMIGÓN PARA ARMAR HA-30 EN CIMENTACIONES, PILOTES, PANTALLAS, ENCEPADOS Y ACERAS. OCHENTA Y SEIS EUROS CON QUINCE CÉNTIMOS	86,15 €
60	542.0110	t POLVO MINERAL O CARBONATO (TRICALSA O SIMILAR) EMPLEADO COMO POLVO MINERAL DE APORTACIÓN EN MEZCLAS BITUMINOSAS EN CALIENTE PUESTO A PIE DE OBRA O PLANTA. CUARENTA Y NUEVE EUROS CON VEINTISIETE CÉNTIMOS	49,27 €	70	610.0070	m³ HORMIGÓN PARA ARMAR HA-30 EN ALZADOS DE PILAS, ESTRIBOS, CABECEROS, VIGAS, TABLEROS, LOSAS, MUROS Y MARCOS. OCHENTA Y NUEVE EUROS CON OCHENTA Y DOS CÉNTIMOS	89,82 €
61	543.0020	m² MEZCLA BITUMINOSA EN CALIENTE TIPO BBTM 11B (M-10) EN CAPA DE RODADURA, EXTENDIDA Y COMPACTADA, EXCEPTO BETÚN Y POLVO MINERAL DE APORTACIÓN, CON UN ESPESOR DE 3 cm. UN EURO CON SESENTA Y NUEVE CÉNTIMOS	1,69 €	71	614.0040	m VIGA PREFABRICADA PRETENSADA TIPO ARTESA DE H=140 cm i/ TRANSPORTE, COLOCACIÓN Y TODOS LOS MATERIALES Y MEDIOS NECESARIOS PARA LA CORRECTA EJECUCIÓN DE LA UNIDAD DE OBRA. MIL CIENTO VEINTE EUROS CON OCHO CÉNTIMOS	1.120,08 €
				72	617.0010	m PRETEL CON NIVEL DE CONTENCIÓN H2, ANCHURA DE TRABAJO W5 O INFERIOR, DEFLEXIÓN DINÁMICA 0,90 m O INFERIOR, ÍNDICE DE SEVERIDAD B i/ ANCLAJES Y TODOS LOS MATERIALES Y OPERACIONES NECESARIOS PARA LA CORRECTA EJECUCIÓN DE LA UNIDAD DE OBRA. NOTA: SE MEDIRÁ EL TERMINAL O LA TRANSICIÓN COMO LONGITUD DE PRETEL (INCLUIR EN PPTP). CIENTO CUARENTA Y SIETE EUROS CON CINCUENTA Y DOS CÉNTIMOS	147,52 €

Nº Orden	Código	Descripción de las unidades de obra	Precio	Nº Orden	Código	Descripción de las unidades de obra	Precio
73	620.0020	kg ACERO LAMINADO ESTRUCTURAL S275JR EN CHAPAS Y PERFILES LAMINADOS i/ P.P. DE DESPUNTES, CORTE, DOBLADO, SOLDADURAS, TRANSPORTE, POSICIONAMIENTO Y COLOCACIÓN EN OBRA, PROTECCIÓN ANTI-CORROSIÓN TOTALMENTE MONTADO. DOS EUROS CON CINCUENTA Y TRES CÉNTIMOS	2,53 €	83	671.0060	m PERFORACIÓN DE PILOTE DE DIÁMETRO DE 1200 mm (INCLUIDO) CON ENTUBACIÓN RECUPERABLE (HASTA 6 m) HASTA 30 m DE PROFUNDIDAD i/ CAMISA Y SU RECUPERACIÓN. SETENTA Y CUATRO EUROS CON CUARENTA Y CUATRO CÉNTIMOS	74,44 €
74	620.N001	m² REJILLA CON PLETINAS DE ACERO GALVANIZADO TIPO "TRAMEX" COMO ELEMENTO PARTIDOR DE GRANDES ALTURAS EN ARQUETAS, EN CUBRICIÓN DE HUECOS, PARA PASO DE TODO TIPO DE VEHÍCULOS i/ P.P. DE MARCOS, ELEMENTOS DE FIJACIÓN Y SOPORTE, RECIBIDO, NIVELACIÓN Y MONTAJE i/ MARCO DE SUSTENTACIÓN, i/TRAMPILLA ABATIBLE EN ELEMENTOS PARTIDORES SESENTA Y DOS EUROS CON TREINTA Y SIETE CÉNTIMOS	62,37 €	84	671.1000	ud TRANSPORTE, MONTAJE Y RETIRADA DE EQUIPO. DOS MIL NOVECIENTOS SETENTA Y CINCO EUROS CON UN CÉNTIMO	2.975,01 €
75	620.N101	m² Pintura sobre perfiles laminados, con imprimación epoxi bicomponente Amercoat 68 o equivalente, i/cepillado del soporte y p.p. de medios auxiliares. Totalmente terminado. QUINCE EUROS CON CINCUENTA Y DOS CÉNTIMOS	15,52 €	85	671.1190	m MICROPILOTE DE HASTA 300 mm DE DIÁMETRO E INYECCIÓN TIPO IU CON LECHADA DE CEMENTO DE HASTA 120 kg DE CEMENTO/m (SIN ARMADURA). SESENTA Y NUEVE EUROS CON TREINTA Y UN CÉNTIMOS	69,31 €
76	630.1020	m MARCO PREFABRICADO DE HORMIGÓN ARMADO DE MEDIDAS INTERIORES H:2,00 X V:2,00 m SEGÚN PLANOS i/ SUMINISTRO, ALTURA DE TIERRAS SOBRE CLAVE < 8 m, MONTAJE, SOLERA DE HORMIGÓN EN MASA HM-20 DE 15 cm DE ESPESOR, ARENA DE NIVELACIÓN DE 10 cm DE ESPESOR, JUNTA, TOTALMENTE INSTALADO. SEISCIENTOS DIEZ EUROS CON OCHO CÉNTIMOS	610,08 €	86	671.1220	t ACERO PARA ARMADURA TUBULAR PARA MICROPILOTES (INCLUIDO UNIONES ROSCADAS). MIL QUINIENTOS TREINTA Y CINCO EUROS CON NOVENTA Y CUATRO CÉNTIMOS	1.535,94 €
77	630.3000	m² PRELOSA PREFABRICADA DE HORMIGÓN DE HASTA 6 cm DE ESPESOR, COMPLETAMENTE EJECUTADA i/ SUMINISTRO, TRANSPORTE Y COLOCACIÓN. CUARENTA Y CUATRO EUROS CON TREINTA Y OCHO CÉNTIMOS	44,38 €	87	677.N100	m COLUMNA DE MORTERO DE 0,42 m DE DIÁMETRO, HASTA 25 M DE PROFUNDIDAD MÁXIMA, MEDIANTE HÉLICE DE EXPANSIÓN, SIN EXTRACCIÓN DE TERRENO, INCLUYENDO PERFORACIÓN E INYECCIÓN DEL HORMIGÓN CONSIDERANDO UN SOBRESUMINISTRO MÁXIMO SOBRE EL VOLUMEN TEÓRICO DE HASTA EL 30%, EQUIPADA CON REGISTRO DE PARÁMETROS PARA EL CONSISTO DE CADA INCLUSIÓN, INCLUYENDO EL SUMINISTRO DE HORMIGÓN HM 20/f/12/qc Y TODOS LOS MEDIOS AUXILIARES. Y TRANSPORTE, MONTAJE Y RETIRADA DEL EQUIPO Y TRANSPORTE, MONTAJE Y RETIRADA DEL EQUIPO Y MEDIOS AUXILIARES PARA EJECUCIÓN DE COLUMNAS DE MORTERO VEINTICINCO EUROS CON SESENTA Y SEIS CÉNTIMOS	25,66 €
78	631.N001	m MARCO PREFABRICADO DE HORMIGÓN ARMADO DE MEDIDAS INTERIORES H:2,00 X V:1,00 m CUATROCIENTOS VEINTICINCO EUROS CON SETENTA Y UN CÉNTIMO	425,71 €	88	680.0010	m² ENCOFRADO PARA PARAMENTOS OCULTOS PLANOS Y POSTERIOR DESENCOFRADO i/ LIMPIEZA, HUMEDECIDO, APLICACIÓN DE DESENCOFRANTE, P.P. DE ELEMENTOS COMPLEMENTARIOS PARA SU ESTABILIDAD Y ADECUADA EJECUCIÓN. DIECIOCHO EUROS CON SESENTA Y NUEVE CÉNTIMOS	18,69 €
79	658.0010	m³ ESCOLLERA COLOCADA DE 200/400 kg EN ELEMENTOS DE DRENAJE O PROTECCIÓN FLUVIAL, EN CONTRAFUERTE DRENANTES, O PARA CIMENTACIÓN DE MUROS Y OTRAS ESTRUCTURAS. VEINTIOCHO EUROS CON CINCUENTA Y SIETE CÉNTIMOS	28,57 €	89	680.0030	m² ENCOFRADO PARA PARAMENTOS VISTOS PLANOS Y POSTERIOR DESENCOFRADO, EJECUTADO CON MADERA MACHIHEMBRADA i/ LIMPIEZA, HUMEDECIDO, APLICACIÓN DE DESENCOFRANTE, P.P. DE ELEMENTOS COMPLEMENTARIOS PARA SU ESTABILIDAD Y ADECUADA EJECUCIÓN. VEINTISIETE EUROS CON CUARENTA Y NUEVE CÉNTIMOS	27,49 €
80	660.0010	m² ENCACHADO DE PIEDRA EJECUTADO MEDIANTE PIEDRA DE CANTERA PARA ENCACHADO, HORMIGÓN EN MASA HM-20 Y MORTERO DE CEMENTO PORTLAND, MCP-5, DE DOSIFICACIÓN 1:4. VEINTIUN EUROS CON CUARENTA Y DOS CÉNTIMOS	21,42 €	90	680.0040	m² ENCOFRADO PARA PARAMENTOS VISTOS CURVOS Y POSTERIOR DESENCOFRADO i/ LIMPIEZA, HUMEDECIDO, APLICACIÓN DE DESENCOFRANTE, P.P. DE ELEMENTOS COMPLEMENTARIOS PARA SU ESTABILIDAD Y ADECUADA EJECUCIÓN. TREINTA Y SEIS EUROS CON TREINTA Y UN CÉNTIMO	36,31 €
81	671.0040	m PERFORACIÓN DE PILOTE DE DIÁMETRO DESDE 650 HASTA 850 mm (INCLUIDO) CON ENTUBACIÓN RECUPERABLE (HASTA 6 m) HASTA 30 m DE PROFUNDIDAD i/ CAMISA Y SU RECUPERACIÓN. CINCUENTA EUROS CON VEINTIDOS CÉNTIMOS	50,22 €	91	680.1000	ud TRANSPORTE, MONTAJE Y RETIRADA DEL EQUIPO Y MEDIOS AUXILIARES PARA EJECUCIÓN DE PILOTES DE DIÁMETRO HASTA 1200 mm. SEIS MIL OCHOCIENTOS EUROS	6.800,00 €
82	671.0050	m PERFORACIÓN DE PILOTE DE DIÁMETRO DE 1000 mm (INCLUIDO) CON ENTUBACIÓN RECUPERABLE (HASTA 6 m) HASTA 30 m DE PROFUNDIDAD i/ CAMISA Y SU RECUPERACIÓN. SESENTA Y SEIS EUROS CON CATORCE CÉNTIMOS	66,14 €				

Nº Orden	Código	Descripción de las unidades de obra	Precio	Nº Orden	Código	Descripción de las unidades de obra	Precio
92	681.0010	m³ CIBRA CUAJADA i/ PROYECTO, PREPARACIÓN DE LA SUPERFICIE DE APOYO, NIVELACIÓN Y APUNTALAMIENTO DE LA CIBRA, PRUEBAS DE CARGA, TRANSPORTES, MONTAJE Y DESMONTAJE, TOTALMENTE TERMINADA Y MONTADA. DIEZ EUROS CON VEINTISIETE CÉNTIMOS	10,27 €	100	695.0010	ud REDACCIÓN DE "PROYECTO E INFORME DE PRUEBA DE CARGA" DESCRIBIENDO LOS MEDIOS EMPLEADOS Y LOS RESULTADOS OBTENIDOS i/ LA REALIZACIÓN DE LOS CÁLCULOS Y LA DEFINICIÓN DE LOS PLANOS QUE SE CONSIDERE NECESARIO, EN PUENTES ISOSTÁTICOS MIL OCHOCIENTOS DIECINUEVE EUROS CON TREINTA Y CINCO CÉNTIMOS	1.819,35 €
93	690.0010	m² IMPERMEABILIZACIÓN DE LOSAS Y TABLEROS DE ESTRUCTURAS, CON MEZCLA EN CALIENTE DE MASTIC-BETÚN-CAUCHO APLICADO A LLANA CON UN ESPESOR DE 3 mm i/ LIMPIEZA MEDIANTE CHORREADO LIGERO DE LA SUPERFICIE DE HORMIGÓN Y CAPA DE IMPRIMACIÓN AL AGUA. DOCE EUROS CON SESENTA Y SEIS CÉNTIMOS	12,66 €	101	695.0030	ud REALIZACIÓN DE PRUEBA DE CARGA EN MARCO O PÓRTICO DE HORMIGÓN ARMADO MIL CIENTO DIECIOCHO EUROS CON TREINTA Y UN CÉNTIMOS	1.118,31 €
94	690.0030	m² IMPERMEABILIZACIÓN DE TABLEROS DE PUENTES, CON SOLUCIÓN BICAPA CONSTITUÍDA POR: LÍQUIDO DE CAUCHO SINTÉTICO Y BETÚN POLIMERIZADO, PLACAS DE PROTECCIÓN PREFORMADAS DE 3 mm DE ESPESOR Y CINTA AUTOADHESIVA PARA JUNTAS. TOTALMENTE INSTALADA. VEINTICUATRO EUROS CON SETENTA CÉNTIMOS	24,70 €	102	695.0040	ud REALIZACIÓN DE PRUEBA DE CARGA EN PUENTE ISOSTÁTICO DE UN VANO <= 20 m O EN EL 1ER VANO DE UN PUENTE DE VARIOS VANOS ISOSTÁTICOS DE LUCES <= 20 m MIL SEISCIENTOS NOVENTA Y DOS EUROS CON CINCUENTA Y OCHO CÉNTIMOS	1.692,58 €
95	690.0040	m² IMPERMEABILIZACIÓN DE PARAMENTOS ENTERRADOS CON PINTURA i/ P.P. DE CHORREADO PREVIO CON ARENA Y TODOS LOS MEDIOS NECESARIOS PARA LA COMPLETA EJECUCIÓN. SEIS EUROS CON CINCUENTA Y SIETE CÉNTIMOS	6,57 €	103	695.0070	ud REALIZACIÓN DE PRUEBA DE CARGA EN PUENTE ISOSTÁTICO DE VARIOS VANOS POR CADA VANO DE LUZ > 20 m , EXCEPTO EN EL PRIMER VANO SEISCIENTOS NOVENTA Y CINCO EUROS CON DIECISIETE CÉNTIMOS	695,17 €
96	690.0050	m² IMPERMEABILIZACIÓN DE PARAMENTOS ENTERRADOS (MUROS, ESTRIBOS, ALETAS...) CON LÁMINA ASFÁLTICA. CONSTITUÍDA POR: IMPRIMACIÓN ASFÁLTICA, MÍNIMO 0,5 kg/m², BANDA DE REFUERZO ASFÁLTICA COLOCADA EN TODOS LOS ÁNGULOS ADHERIDA CON SOPLETE AL SOPORTE PREVIAMENTE IMPRIMADO (SOLAPES DE 8 cm MÍNIMO); LÁMINA ASFÁLTICA DE BETÚN ELASTÓMERO ADHERIDA AL SOPORTE CON SOPLETE, LÁMINA DRENANTE FIJADA MECÁNICAMENTE AL SOPORTE (MEDIANTE DISPAROS O FIJACIONES), TUBERÍA DE DRENAJE CORRUGADA Y FLEXIBLE PERFORADA, RELLENO GRANULAR ENVUELTO EN GEOTEXTIL. LISTA PARA VERTER TIERRAS. VEINTIDOS EUROS CON SESENTA Y CINCO CÉNTIMOS	22,65 €	104	695.0120	día PUESTA A DISPOSICIÓN Y PRESTACIÓN DE SERVICIO DE VEHÍCULO DE SUMINISTRO DE CARGA CUATROCIENTOS SESENTA Y CINCO EUROS CON CUARENTA Y SIETE CÉNTIMOS	465,47 €
97	690.0070	m² PINTADO DE IMPERMEABILIZACIÓN DE PARAMENTO CON EMULSIÓN BITUMINOSA CATIONICA AL 50% DE BETÚN, C50 BF5 IMP. UN EURO CON CINCUENTA Y NUEVE CÉNTIMOS	1,59 €	105	700.0010	m MARCA VIAL DE TIPO II (RR), DE PINTURA BLANCA REFLECTANTE, TIPO TERMOPLÁSTICA EN CALIENTE, DE 10 cm DE ANCHO i/ PREPARACIÓN DE LA SUPERFICIE Y PREMARCAJE (MEDIDA LA LONGITUD REALMENTE PINTADA). CUARENTA Y SEIS CÉNTIMOS	0,46 €
98	692.0100	dm³ APARATO DE APOYO DE NEOPRENO ZUNCHADO (STANDARD, ANCLADO O GOFRAO) SUSTITUIBLE, TOTALMENTE COLOCADO i/ NIVELACIÓN DEL APOYO CON MORTERO ESPECIAL DE ALTA RESISTENCIA Y AUTONIVELANTE. VEINTISEIS EUROS CON DOCE CÉNTIMOS	26,12 €	106	700.0020	m MARCA VIAL DE TIPO II (RR), DE PINTURA BLANCA REFLECTANTE, TIPO TERMOPLÁSTICA EN CALIENTE, DE 15 cm DE ANCHO i/ PREPARACIÓN DE LA SUPERFICIE Y PREMARCAJE (MEDIDA LA LONGITUD REALMENTE PINTADA). SESENTA Y UN CÉNTIMOS	0,61 €
99	694.0050	m JUNTA DE DILATACIÓN PARA TABLERO DE 160 mm DE MOVIMIENTO MÁXIMO, TIPO JNA O SIMILAR, TOTALMENTE COLOCADA i/ P.P. DE OPERACIONES DE CORTE Y DEMOLICIÓN, PERFORACIONES, RESINA EPOXI, PERNOS, ANCLAJES QUÍMICOS Y SELLADORES. SEISCIENTOS EUROS CON SESENTA Y NUEVE CÉNTIMOS	600,69 €	107	700.0100	m MARCA VIAL DE PINTURA AMARILLA REFLECTANTE, TIPO ACRÍLICA, DE 10 cm DE ANCHO i/ PREPARACIÓN DE LA SUPERFICIE, PREMARCAJE Y ELIMINACIÓN POSTERIOR (MEDIDA LA LONGITUD REALMENTE PINTADA). TREINTA CÉNTIMOS	0,30 €
				108	700.0110	m MARCA VIAL DE PINTURA AMARILLA REFLECTANTE, TIPO ACRÍLICA, DE 15 cm DE ANCHO i/ PREPARACIÓN DE LA SUPERFICIE, PREMARCAJE Y ELIMINACIÓN POSTERIOR (MEDIDA LA LONGITUD REALMENTE PINTADA). TREINTA Y SEIS CÉNTIMOS	0,36 €
				109	700.0120	m² MARCA VIAL DE PINTURA BLANCA REFLECTANTE, TIPO TERMOPLÁSTICA EN CALIENTE, EN SÍMBOLOS Y CEBREADOS TRES EUROS CON SESENTA Y SEIS CÉNTIMOS	3,66 €

Nº Orden	Código	Descripción de las unidades de obra	Precio	Nº Orden	Código	Descripción de las unidades de obra	Precio
110	700.N160	m MARCA VIAL DE PINTURA AMARILLA REFLECTANTE, TIPO ACRÍLICA, DE 40 cm DE ANCHO // PREPARACIÓN DE LA SUPERFICIE, PREMARCAJE Y ELIMINACIÓN POSTERIOR (MEDIDA LA LONGITUD REALMENTE PINTADA). UN EURO CON NUEVE CÉNTIMOS	1,09 €	119	701.0120	ud SEÑAL CUADRADA DE 120 CM DE LADO, RETRORREFLECTANTE DE CLASE RA3, COLOCADA SOBRE POSTE GALVANIZADO, FIJADO A TIERRA MEDIANTE HORMIGONADO // TORNILLERÍA Y ELEMENTOS DE FIJACIÓN Y TRANSPORTE A LUGAR DE EMPLEO. TRESCIENTOS VEINTISEIS EUROS CON SETENTA Y NUEVE CÉNTIMOS	326,79 €
111	700.N170	m² MARCA VIAL DE PINTURA AMARILLA REFLECTANTE, TIPO ACRÍLICA, EN FLECHAS, RÓTULOS Y ZONAS CEBREADAS, INCLUSO LIMPIEZA DEL FIRME COMPLETAMENTE TERMINADO. TRES EUROS CON CINCUENTA CÉNTIMOS	3,50 €	120	701.0160	ud SEÑAL RECTANGULAR DE 120X180 CM DE LADO, RETRORREFLECTANTE DE CLASE RA3, COLOCADA SOBRE POSTES GALVANIZADOS, FIJADOS A TIERRA MEDIANTE HORMIGONADO // TORNILLERÍA Y ELEMENTOS DE FIJACIÓN Y TRANSPORTE A LUGAR DE EMPLEO. CUATROCIENTOS CUARENTA EUROS CON SETENTA Y NUEVE CÉNTIMOS	440,79 €
112	700.N210	m MARCA VIAL, DE PINTURA BLANCA REFLECTANTE, TIPO TERMOPLÁSTICA EN CALIENTE, DE 40 CM DE ANCHO // PREPARACIÓN DE LA SUPERFICIE Y PREMARCAJE (MEDIDA LA LONGITUD REALMENTE PINTADA). UN EURO CON TREINTA Y NUEVE CÉNTIMOS	1,39 €	121	701.0190	ud SEÑAL RECTANGULAR DE 90X135 CM DE LADO, RETRORREFLECTANTE DE CLASE RA2, COLOCADA SOBRE POSTES GALVANIZADOS, FIJADOS A TIERRA MEDIANTE HORMIGONADO // TORNILLERÍA Y ELEMENTOS DE FIJACIÓN Y TRANSPORTE A LUGAR DE EMPLEO. DOSCIENTOS DOCE EUROS CON SETENTA CÉNTIMOS	212,70 €
113	700.N211	m MARCA VIAL, DE PINTURA BLANCA REFLECTANTE, TIPO TERMOPLÁSTICA EN CALIENTE, DE 30 CM DE ANCHO // PREPARACIÓN DE LA SUPERFICIE Y PREMARCAJE (MEDIDA LA LONGITUD REALMENTE PINTADA). UN EURO CON SIETE CÉNTIMOS	1,07 €	122	701.0220	m² CARTEL TIPO FLECHA EN CHAPA DE ACERO GALVANIZADO, RETRORREFLECTANTE CLASE RA3, // TORNILLERÍA, ELEMENTOS DE FIJACIÓN, POSTES Y CIMENTACIÓN Y TRANSPORTE A LUGAR DE EMPLEO. DOSCIENTOS CUARENTA Y NUEVE EUROS CON SESENTA Y CUATRO CÉNTIMOS	249,64 €
114	701.0010	ud SEÑAL TRIANGULAR DE 175 CM DE LADO, RETRORREFLECTANTE DE CLASE RA3, COLOCADA SOBRE POSTE GALVANIZADO, FIJADO A TIERRA MEDIANTE HORMIGONADO // TORNILLERÍA Y ELEMENTOS DE FIJACIÓN Y TRANSPORTE A LUGAR DE EMPLEO. TRESCIENTOS CATORCE EUROS CON DIECINUEVE CÉNTIMOS	314,19 €	123	701.0230	m² CARTEL TIPO FLECHA EN CHAPA DE ACERO GALVANIZADO, RETRORREFLECTANTE CLASE RA2, // TORNILLERÍA, ELEMENTOS DE FIJACIÓN, POSTES Y CIMENTACIÓN Y TRANSPORTE A LUGAR DE EMPLEO. DOSCIENTOS DIECISIETE EUROS CON SESENTA Y SEIS CÉNTIMOS	217,66 €
115	701.0040	ud SEÑAL TRIANGULAR DE 135 CM DE LADO, RETRORREFLECTANTE DE CLASE RA2, COLOCADA SOBRE POSTE GALVANIZADO, FIJADO A TIERRA MEDIANTE HORMIGONADO // TORNILLERÍA Y ELEMENTOS DE FIJACIÓN Y TRANSPORTE A LUGAR DE EMPLEO. CIENTO SESENTA EUROS CON TREINTA Y OCHO CÉNTIMOS	160,38 €	124	701.0240	m² CARTEL DE CHAPA DE ACERO GALVANIZADO, RETRORREFLECTANTE DE CLASE RA3, // TORNILLERÍA, ELEMENTOS DE FIJACIÓN, POSTES Y CIMENTACIÓN Y TRANSPORTE A LUGAR DE EMPLEO. DOSCIENTOS CUARENTA Y NUEVE EUROS CON SESENTA Y CUATRO CÉNTIMOS	249,64 €
116	701.0050	ud SEÑAL CIRCULAR DE 120 CM DE DIÁMETRO, RETRORREFLECTANTE DE CLASE RA3, COLOCADA SOBRE POSTE GALVANIZADO, FIJADO A TIERRA MEDIANTE HORMIGONADO // TORNILLERÍA Y ELEMENTOS DE FIJACIÓN Y TRANSPORTE A LUGAR DE EMPLEO. DOSCIENTOS OCHENTA Y CUATRO EUROS CON TREINTA Y CINCO CÉNTIMOS	284,35 €	125	701.0250	m² CARTEL DE CHAPA DE ACERO GALVANIZADO, RETRORREFLECTANTE DE CLASE RA2, // TORNILLERÍA, ELEMENTOS DE FIJACIÓN, POSTES Y CIMENTACIÓN Y TRANSPORTE A LUGAR DE EMPLEO. DOSCIENTOS DIECISIETE EUROS CON SESENTA Y SEIS CÉNTIMOS	217,66 €
117	701.0080	ud SEÑAL CIRCULAR DE 90 CM DE DIÁMETRO, RETRORREFLECTANTE DE CLASE RA2, COLOCADA SOBRE POSTE GALVANIZADO, FIJADO A TIERRA MEDIANTE HORMIGONADO // TORNILLERÍA Y ELEMENTOS DE FIJACIÓN Y TRANSPORTE A LUGAR DE EMPLEO. CIENTO CINCUENTA Y CUATRO EUROS CON OCHO CÉNTIMOS	154,08 €	126	701.0260	m² PANEL EN LAMAS DE ACERO GALVANIZADO RETRORREFLECTANTE CLASE RA3 // PARTE PROPORCIONAL DE POSTES, EXCAVACIÓN Y HORMIGONADO DE CIMIENTOS, TOTALMENTE COLOCADO Y TRANSPORTE A LUGAR DE EMPLEO. DOSCIENTOS DIECIOCHO EUROS CON NOVENTA Y DOS CÉNTIMOS	218,92 €
118	701.0110	ud SEÑAL OCTOGONAL CON DOBLE APOTEMA DE 90 CM, RETRORREFLECTANTE DE CLASE RA2, COLOCADA SOBRE POSTE GALVANIZADO, FIJADO A TIERRA MEDIANTE HORMIGONADO // TORNILLERÍA Y ELEMENTOS DE FIJACIÓN Y TRANSPORTE A LUGAR DE EMPLEO. CIENTO CUARENTA Y SIETE EUROS CON CUATRO CÉNTIMOS	147,04 €	127	701.0270	m² PANEL EN LAMAS DE ACERO GALVANIZADO RETRORREFLECTANTE CLASE RA2 // PARTE PROPORCIONAL DE POSTES, EXCAVACIÓN Y HORMIGONADO DE CIMIENTOS, TOTALMENTE COLOCADO Y TRANSPORTE A LUGAR DE EMPLEO. CIENTO OCHENTA Y CINCO EUROS CON SESENTA Y CUATRO CÉNTIMOS	185,64 €

Nº Orden	Código	Descripción de las unidades de obra	Precio	Nº Orden	Código	Descripción de las unidades de obra	Precio
128	701.0280	m ² PANEL EN LAMAS DE ALUMINIO EXTRUSIONADO RETRORREFLECTANTE DE CLASE 3, COLOCADO EN PÓRTICOS O BANDEROLAS i/ TRANSPORTE A LUGAR DE EMPLEO (SIN INCLUIR PÓRTICO O BANDEROLA). CIENTO NOVENTA Y DOS EUROS CON OCHENTA Y SIETE CÉNTIMOS	192,87 €	136	701.N044	ud SEÑAL TRIANGULAR CON FONDO AMARILLO DE 135 cm DE LADO, RETRORREFLECTANTE DE CLASE RA2, COLOCADA SOBRE POSTE GALVANIZADO, FIJADO A TIERRA MEDIANTE HORMIGONADO i/ TORNILLERÍA Y ELEMENTOS DE FIJACIÓN Y TRANSPORTE A LUGAR DE EMPLEO. CIENTO DIECINUEVE EUROS CON CUARENTA Y CINCO CÉNTIMOS	119,45 €
129	701.0330	ud PÓRTICO DE ACERO GALVANIZADO DE HASTA 14,00 m DE LUZ Y HASTA 40 m ² DE CARTEL i/ EXCAVACIÓN, RELLENO, CIMENTACIÓN MEDIANTE HORMIGÓN ARMADO Y ANCLAJES Y TRANSPORTE A LUGAR DE EMPLEO, COMPLETAMENTE COLOCADO (SIN INCLUIR CARTEL). CATORCE MIL CUATROCIENTOS SESENTA EUROS CON SETENTA Y CUATRO CÉNTIMOS	14.460,74 €	137	701.N061	ud SEÑAL CIRCULAR CON FONDO AMARILLO DE 120 cm DE DIÁMETRO, RETRORREFLECTANTE DE CLASE RA2, COLOCADA SOBRE POSTE GALVANIZADO, FIJADO A TIERRA MEDIANTE HORMIGONADO i/ TORNILLERÍA Y ELEMENTOS DE FIJACIÓN Y TRANSPORTE A LUGAR DE EMPLEO. DOSCIENTOS DIECIOCHO EUROS CON VEINTIDOS CÉNTIMOS	218,22 €
130	701.0340	ud PÓRTICO DE ACERO GALVANIZADO DE HASTA 16,00 m DE LUZ Y HASTA 40 m ² DE CARTEL i/ EXCAVACIÓN, RELLENO, CIMENTACIÓN MEDIANTE HORMIGÓN ARMADO Y ANCLAJES Y TRANSPORTE A LUGAR DE EMPLEO, COMPLETAMENTE COLOCADO (SIN INCLUIR CARTEL). DIECISEIS MIL OCHOCIENTOS CUARENTA Y CUATRO EUROS CON DOCE CÉNTIMOS	16.844,12 €	138	701.N081	ud SEÑAL CIRCULAR CON FONDO AMARILLO DE 90 cm DE DIÁMETRO, RETRORREFLECTANTE DE CLASE RA2, COLOCADA SOBRE POSTE GALVANIZADO, FIJADO A TIERRA MEDIANTE HORMIGONADO i/ TORNILLERÍA Y ELEMENTOS DE FIJACIÓN Y TRANSPORTE A LUGAR DE EMPLEO. CIENTO CUARENTA Y SEIS EUROS CON TREINTA Y TRES CÉNTIMOS	146,33 €
131	701.0370	ud PÓRTICO DE ACERO GALVANIZADO DE HASTA 20,00 m DE LUZ Y HASTA 60 m ² DE CARTEL i/ EXCAVACIÓN, RELLENO, CIMENTACIÓN MEDIANTE HORMIGÓN ARMADO Y ANCLAJES Y TRANSPORTE A LUGAR DE EMPLEO, COMPLETAMENTE COLOCADO (SIN INCLUIR CARTEL). VEINTITRES MIL SETECIENTOS CUARENTA Y UN EUROS CON CUARENTA CÉNTIMOS	23.741,40 €	139	701.N141	ud BALIZA LED INTERMITENTE (TL2) CON BATERÍA 4R25 6V-7A VEINTE EUROS CON SETENTA Y NUEVE CÉNTIMOS	20,79 €
132	701.0420	ud HITO KILOMÉTRICO S-571 DE 60x80 cm DE LADO, CON MATERIAL REFLECTANTE DE CLASE RA3 i/ POSTE, TORNILLERÍA Y CIMENTACIÓN, TOTALMENTE COLOCADO. CIENTO TREINTA Y TRES EUROS CON NUEVE CÉNTIMOS	133,09 €	140	701.N142	ud Baliza del sistema de aproximación tipo LED. color según ubicación, incluso accesorios para montaje, cableado secundario y elementos de conexión. Totalmente instalada y operativa. Según CS EASA, CUATROCIENTOS NOVENTA Y SEIS EUROS CON SETENTA Y SIETE CÉNTIMOS	496,77 €
133	701.0425	ud HITO KILOMÉTRICO S-571 DE 60x80 cm DE LADO, CON MATERIAL REFLECTANTE DE CLASE RA2 i/ POSTE, TORNILLERÍA Y CIMENTACIÓN, TOTALMENTE COLOCADO. CIENTO TRES EUROS CON CINCUENTA CÉNTIMOS	103,50 €	141	701.N191	ud SEÑAL RECTANGULAR CON FONDO AMARILLO DE 90X135 cm DE LADO, RETRORREFLECTANTE DE CLASE RA2, COLOCADA SOBRE POSTES GALVANIZADOS, FIJADOS A TIERRA MEDIANTE HORMIGONADO i/ TORNILLERÍA Y ELEMENTOS DE FIJACIÓN Y TRANSPORTE A LUGAR DE EMPLEO. DOSCIENTOS CATORCE EUROS CON OCHENTA Y DOS CÉNTIMOS	214,82 €
134	701.N021	ud SEÑAL TRIANGULAR CON FONDO AMARILLO DE 175 cm DE LADO, RETRORREFLECTANTE DE CLASE RA2, COLOCADA SOBRE POSTE GALVANIZADO, FIJADO A TIERRA MEDIANTE HORMIGONADO i/ TORNILLERÍA Y ELEMENTOS DE FIJACIÓN Y TRANSPORTE A LUGAR DE EMPLEO. DOSCIENTOS CINCUENTA Y UN EUROS CON NOVENTA Y CINCO CÉNTIMOS	251,95 €	142	701.N401	ud PÓRTICO DE ALUMINIO DE LUZ HASTA 30 m. i/ EXCAVACIÓN, RELLENO, CIMENTACIÓN MEDIANTE HORMIGÓN ARMADO Y ANCLAJES Y TRANSPORTE A LUGAR DE EMPLEO, COMPLETAMENTE COLOCADA (SIN INCLUIR PMV). VEINTIDOS MIL TREINTA Y SEIS EUROS CON SETENTA Y TRES CÉNTIMOS	22.036,73 €
135	701.N042	ud SEÑAL TRIANGULAR CON FONDO AMARILLO DE 90 cm DE LADO, RETRORREFLECTANTE DE CLASE RA2, COLOCADA SOBRE POSTE GALVANIZADO, FIJADO A TIERRA MEDIANTE HORMIGONADO i/ TORNILLERÍA Y ELEMENTOS DE FIJACIÓN Y TRANSPORTE A LUGAR DE EMPLEO. CIENTO TREINTA EUROS CON CUARENTA Y CINCO CÉNTIMOS	130,45 €				

Nº Orden	Código	Descripción de las unidades de obra	Precio	Nº Orden	Código	Descripción de las unidades de obra	Precio
143	701.N405	ud Suministro, instalación y montaje de panel alfanumérico para señalización variable en exterior, 3 filas x 12 caracteres de 32 cm. de altura con resolución de 11x16 y una configuración de 1 led por pixel en color ambar, y 2 gráfico full-color de 64 x 64 pixels con una configuración de 4 leds por pixel, caja de chapa de acero, de dimensiones 7120x1900x260 mm (lxalxan), con area de display 1280x1280 mm y con superficie visible de 6670x1400, con sistema anti-aliasing, SAI incorporado en el panel con baterías por 1 hora de duración, comunicación por multipunto por puerto RS-485, RS-232, RS-422 y Ethernet conexasionado y funcionando, totalmente instalado, probado, certificados de fabricante, protocolos y documentación en castellano, puesta en marcha por los servicios técnicos del fabricante, y funcionando según ppt y demás documentos de proyecto. Suministro, montaje, conexasionado, pruebas, verificaciones, legalizaciones, marcados y etiquetados y planos "as built" de la instalación. VEINTIUN MIL DOSCIENTOS CINCUENTA Y DOS EUROS CON SESENTA Y DOS CÉNTIMOS	21.252,62 €	152	703.0020	ud HITO DE VÉRTICE N-120 CON MATERIAL REFLECTANTE CLASE RA2, LASTRADO CON GRAVA O GRAVILLA, TOTALMENTE COLOCADO. TRESCIENTOS VEINTICINCO EUROS CON TREINTA Y DOS CÉNTIMOS	325,32 €
144	701.N406	ud Desmontaje y retirada a lugar de acopio de pórtico y panel alfanumérico (PMV) existente de 7120x1900x260 mm DOS MIL QUINIENTOS DOS EUROS CON SESENTA Y SEIS CÉNTIMOS	2.502,66 €	153	703.0035	ud HITO DE VÉRTICE N-180 CON MATERIAL REFLECTANTE CLASE RA3, LASTRADO CON GRAVA O GRAVILLA, TOTALMENTE COLOCADO. QUINIENTOS OCHENTA Y TRES EUROS CON CUARENTA Y DOS CÉNTIMOS	583,42 €
145	701.N503	ud RETIRADA DE SEÑAL DE ORIENTACIÓN Y DIRECCIÓN, INCLUSO TRANSPORTE Y ACOPIO EN LUGAR DE ALMACENAJE AUTORIZADO. DIECISIETE EUROS CON CINCUENTA CÉNTIMOS	17,50 €	154	703.0050	ud HITO DE ARISTA (DE 155 cm) TIPO II (PARA AUTOPISTA O AUTOVÍA), DE RETRORREFLECTANCIA CLASE RA3, TOTALMENTE COLOCADO. ONCE EUROS CON TREINTA Y SEIS CÉNTIMOS	11,36 €
146	701.N504	ud DESMONTAJE DE CARTEL LATERAL TREINTA EUROS CON CINCUENTA Y SIETE CÉNTIMOS	30,57 €	155	703.0055	ud HITO DE ARISTA (DE 155 cm) TIPO II (PARA AUTOPISTA O AUTOVÍA), DE RETRORREFLECTANCIA CLASE RA2, TOTALMENTE COLOCADO. ONCE EUROS CON QUINCE CÉNTIMOS	11,15 €
147	701.N601	ud PÓRTICO DE ACERO GALVANIZADO DE HASTA 30,00 m DE LUZ Y HASTA 60 m² DE CARTEL i/ EXCAVACIÓN, RELLENO, CIMENTACIÓN MEDIANTE HORMIGÓN ARMADO Y ANCLAJES Y TRANSPORTE A LUGAR DE EMPLEO, COMPLETAMENTE COLOCADO (SIN INCLUIR CARTEL). SESENTA Y CINCO MIL SETECIENTOS SESENTA Y CUATRO EUROS CON NOVENTA Y DOS CÉNTIMOS	65.764,92 €	156	703.0080	ud PANEL DIRECCIONAL DE 160x40 cm Y RETRORREFLECTANCIA CLASE RA2 i/ TORNILLERÍA, ELEMENTOS DE FIJACIÓN, POSTES Y CIMENTACIÓN Y TRANSPORTE A LUGAR DE EMPLEO. CIENTO TREINTA Y NUEVE EUROS CON SETENTA Y DOS CÉNTIMOS	139,72 €
148	701.N602	ud PÓRTICO DE ACERO GALVANIZADO DE HASTA 40,00 m DE LUZ Y HASTA 60 m² DE CARTEL i/ EXCAVACIÓN, RELLENO, CIMENTACIÓN MEDIANTE HORMIGÓN ARMADO Y ANCLAJES Y TRANSPORTE A LUGAR DE EMPLEO, COMPLETAMENTE COLOCADO (SIN INCLUIR CARTEL). NOVENTA Y TRES MIL TRESCIENTOS SETENTA Y SEIS EUROS CON OCHENTA Y OCHO CÉNTIMOS	93.376,88 €	157	703.0090	ud PANEL DIRECCIONAL DOBLE DE 160x40 cm Y CLASE RA2 i/ TORNILLERÍA, ELEMENTOS DE FIJACIÓN, POSTES Y CIMENTACIÓN Y TRANSPORTE A LUGAR DE EMPLEO. DOSCIENTOS VEINTE EUROS CON TREINTA Y TRES CÉNTIMOS	220,33 €
149	701.N603	ud PÓRTICO DE ACERO GALVANIZADO DE HASTA 50,00 m DE LUZ Y HASTA 60 m² DE CARTEL i/ EXCAVACIÓN, RELLENO, CIMENTACIÓN MEDIANTE HORMIGÓN ARMADO Y ANCLAJES Y TRANSPORTE A LUGAR DE EMPLEO, COMPLETAMENTE COLOCADO (SIN INCLUIR CARTEL). CIENTO VEINTE MIL NOVECIENTOS OCHENTA Y OCHO EUROS CON CINCUENTA Y OCHO CÉNTIMOS	120.988,58 €	158	703.N140	ud PANEL DIRECCIONAL 160X40 cm NOVENTA Y DOS EUROS CON SESENTA Y NUEVE CÉNTIMOS	92,69 €
150	702.0010	ud CAPTAFAROS HORIZONTAL "OJO DE GATO", CON REFLECTANCIA A UNA CARA. CUATRO EUROS CON OCHENTA Y NUEVE CÉNTIMOS	4,89 €	159	703.N142	ud CONO POLIETILENO H.I. REFLECTANTE DE 700 mm DE DIÁMETRO, COLOCADO. CUARENTA Y SIETE EUROS CON DOS CÉNTIMOS	47,02 €
151	703.0010	ud BALIZA CILÍNDRICA CH-75 CON MATERIAL REFLECTANTE CLASE RA2, TOTALMENTE COLOCADA. CUARENTA Y UN EUROS CON CUARENTA CÉNTIMOS	41,40 €	160	703.N150	m BARRERA DE HORMIGÓN PREFABRICADA PARA DESVÍOS, CON ARNÉS EN SU CARA SUPERIOR PARA PERMITIR SU TRASLADO, ENTRE FASES O TRAMOS, Y CON BALIZAS LUMINOSAS PARA DESTACAR SU VISIBILIDAD EN HORAS NOCTURNAS CINCUENTA EUROS CON OCHENTA Y TRES CÉNTIMOS	50,83 €
				161	704.0020	m BARRERA DE SEGURIDAD SIMPLE, CON NIVEL DE CONTENCIÓN N2, ANCHURA DE TRABAJO W4 O INFERIOR, DEFLEXIÓN DINÁMICA 1,10 m O INFERIOR, ÍNDICE DE SEVERIDAD A i/ CAPTAFAROS, POSTES, P.P. DE UNIONES, TORNILLERÍA Y ANCLAJES, TOTALMENTE INSTALADA. NOTA: SE MEDIRÁ LA TRANSICIÓN O ABATIMIENTO COMO LONGITUD DE BARRERA (INCLUIR EN PPTP). VEINTISIETE EUROS CON CINCUENTA Y UN CÉNTIMOS	27,51 €

Nº Orden	Código	Descripción de las unidades de obra	Precio	Nº Orden	Código	Descripción de las unidades de obra	Precio
162	704.N045	m BARRERA DE SEGURIDAD SIMPLE, CON NIVEL DE CONTENCIÓN H1, ANCHURA DE TRABAJO W3 O INFERIOR, DEFLEXIÓN DINÁMICA 0,90 m O INFERIOR, ÍNDICE DE SEVERIDAD A I/ CAPTAFAROS, POSTES, P.P. DE UNIONES, TORNILLERÍA Y ANCLAJES, TOTALMENTE INSTALADA. NOTA: SE MEDIRÁ LA TRANSICIÓN O ABATIMIENTO COMO LONGITUD DE BARRERA. CUARENTA EUROS CON SETENTA Y NUEVE CÉNTIMOS	40,79 €	170	801.0050	m³ ACOPIO, MANTENIMIENTO, CARGA, TRANSPORTE Y EXTENSIÓN DE TIERRA VEGETAL DE LA PROPIA OBRA, EN SUPERFICIES HORIZONTALES. NOVENTA Y UN CÉNTIMOS	0,91 €
163	704.N065	m BARRERA DE SEGURIDAD SIMPLE, CON NIVEL DE CONTENCIÓN H2, ANCHURA DE TRABAJO W4 O INFERIOR, DEFLEXIÓN DINÁMICA 1,20 M O INFERIOR, ÍNDICE DE SEVERIDAD A I/ CAPTAFAROS, POSTES, P.P. DE UNIONES, TORNILLERÍA Y ANCLAJES, TOTALMENTE INSTALADA. NOTA: SE MEDIRÁ LA TRANSICIÓN O ABATIMIENTO COMO LONGITUD DE BARRERA (INCLUIR EN PPTP). SESENTA Y CINCO EUROS CON UN CÉNTIMO	65,01 €	171	801.0060	m³ ACOPIO, MANTENIMIENTO, CARGA, TRANSPORTE Y EXTENSIÓN DE TIERRA VEGETAL DE LA PROPIA OBRA EN TALUDES. UN EURO CON VEINTICINCO CÉNTIMOS	1,25 €
164	704.N070	m BARRERA HORMIGÓN SIMPLE, CLASE DE CONTENCIÓN ALTA, H2, ANCHURA DE TRABAJO W1, DEFLEXIÓN DINÁMICA 0,10 M O INFERIOR, ÍNDICE DE SEVERIDAD B, I/ ANCLAJES Y TODOS LOS MATERIALES Y OPERACIONES NECESARIOS PARA LA CORRECTA EJECUCIÓN DE LA UNIDAD DE OBRA. NOVENTA Y TRES EUROS CON CUARENTA Y TRES CÉNTIMOS	93,43 €	172	801.0070	m² HIDROSIEMBRA CON MEZCLA DE SEMILLAS HERBÁCEAS I/ PREPARACIÓN DE LA SUPERFICIE, ABONADO Y MANTENIMIENTO. NOVENTA Y CINCO CÉNTIMOS	0,95 €
165	704.N123	m BARRERA DE SEGURIDAD DOBLE, CON NIVEL DE CONTENCIÓN H1, ANCHURA DE TRABAJO W4 O INFERIOR, DEFLEXIÓN DINÁMICA 1,30 m O INFERIOR, ÍNDICE DE SEVERIDAD A I/ CAPTAFAROS, POSTES, P.P. DE UNIONES, TORNILLERÍA Y ANCLAJES, TOTALMENTE INSTALADA. NOTA: SE MEDIRÁ LA TRANSICIÓN O ABATIMIENTO COMO LONGITUD DE BARRERA (INCLUIR EN PPTP). CINCUENTA Y DOS EUROS CON ONCE CÉNTIMOS	52,11 €	173	801.0120	m² SIEMBRA EN SECO MECANIZADA DE PRADERA POLIFITA DE BAJO MANTENIMIENTO, REALIZADA MEDIANTE TRACTOR SOBRE RUEDAS CON SEMBRADORA CENTRÍFUGA ACOPLADA, CON DÓISIS DE SEMILLA DE 25 gr/m² Y ABONADO MINERAL COMPLEJO 12-24-12 EN DÓISIS DE 35 gr/m², EN ZONAS DE PENDIENTE INFERIOR AL 25%, EJECUTADA EN SUPERFICIES SUPERIORES A 5000 m² I/ LABOREO PREVIO CON GRADA DE DISCOS. CINCUENTA Y OCHO CÉNTIMOS	0,58 €
166	705.N200	ud ADHESIVO DE SEGURIDAD CON AVISO DE PELIGRO RIESGO ELÉCTRICO DE DIMENSIONES 150 X 150 MM, COLOCADO EN PUERTAS Y PARAMENTOS VERTICALES. NUEVE EUROS CON DOS CÉNTIMOS	9,02 €	174	801.0360	ud EJECUCIÓN DE PLANTACIÓN OLEA EUROPAEA (OLIVO O ACEITUNO) DE 25-30 cm DE DIÁMETRO, EN CONTENEDOR, EXCAVACIÓN DE HOYO DE PLANTACIÓN CON LAS DIMENSIONES NECESARIAS CON MEDIOS MANUALES Y RELLENO DEL HOYO CON TIERRA DE LA EXCAVACIÓN Y TIERRA VEGETAL I/ FORMACIÓN ALCORQUE, COLOCACIÓN DE TUTOR DE CAÑA DE BAMBÚ SI FUERA NECESARIO, ABONO MINERAL Y PRIMER RIEGO DE PLANTACIÓN, SUMINISTRO, TRANSPORTE Y DESCARGA DE LA PLANTA. OCHENTA Y DOS EUROS CON OCHENTA Y UN CÉNTIMOS	82,81 €
167	705.N201	ud ADQUISICIÓN E INSTALACIÓN EN LA PUERTA DE LOS TRANSFORMADORES, VALLADO, ETC. DE ROTULO DE PELIGROSIDAD NO FOTOLUMINISCENTE, DE RIESGO DIVERSO, ADVERTENCIA DE PELIGRO, PROHIBICIÓN, EVACUACIÓN Y SALVAMENTO, EN ALUMINIO DE 0,5 MM, DE DIMENSIONES 210X210 MM (DIMENSIONES SEGÚN NORMAS). MEDIDA LA UNIDAD INSTALADA. SEIS EUROS CON SESENTA Y UN CÉNTIMOS	6,61 €	175	801.0380	ud RIEGO DE ARBUSTOS MEDIANTE CAMIÓN CISTERNA 8000 I I/ CARGA Y TRANSPORTE DESDE PUNTO DE ABASTECIMIENTO HASTA EL LUGAR DE USO. UN EURO CON TREINTA Y SIETE CÉNTIMOS	1,37 €
168	705.N202	ud PLACA DE SEÑALIZACIÓN-INFORMACIÓN SOBRE LAS CINCO REGLAS DE ORO, EN PVC SERIGRAFIADO, DE DIMENSIONES 500 X 300 MM, FIJADA MECÁNICAMENTE, INCLUSO COLOCACIÓN Y MONTAJE, SEGÚN R.D. 485/1997 SOBRE SEÑALIZACIÓN DE SEGURIDAD EN EL TRABAJO, FIJADO A PARED. CIENTO VEINTIUN EUROS CON SETENTA Y DOS CÉNTIMOS	121,72 €	176	801.N014	ud EJECUCIÓN DE PLANTACIÓN QUERCUS COCCIFERA (COSCOJA) DE 1/2 SAVIAS EN ALVEOLO FORESTAL DE 300 cc, EXCAVACIÓN DE HOYO DE PLANTACIÓN DE 30 X 30 X 30 cm CON MEDIOS MANUALES Y RELLENO DEL HOYO CON TIERRA DE LA EXCAVACIÓN Y TIERRA VEGETAL I/ FORMACIÓN ALCORQUE, COLOCACIÓN DE TUTOR DE CAÑA DE BAMBÚ, ABONO MINERAL Y PRIMER RIEGO DE PLANTACIÓN, SUMINISTRO, TRANSPORTE Y DESCARGA DE LA PLANTA. TRES EUROS CON DIECINUEVE CÉNTIMOS	3,19 €
169	801.0020	m DELIMITACIÓN DEL PERÍMETRO DE OBRA CON MALLA DE 1,5 m DE ALTURA SUJETA CON REDONDOS DE ACERO CADA 2 m, TOTALMENTE COLOCADA I/ RETIRADA DE LA MISMA AL FINALIZAR LA ACTIVIDAD. UN EURO CON SESENTA Y CINCO CÉNTIMOS	1,65 €	177	801.N026	ud EJECUCIÓN DE PLANTACIÓN RETAMA SPHAEROCARPA (RETAMA DE BOLAS) DE 1/2 SAVIAS EN ALVEOLO FORESTAL DE 300 cc, EXCAVACIÓN DE HOYO DE PLANTACIÓN DE 30 X 30 X 30 cm CON MEDIOS MANUALES Y RELLENO DEL HOYO CON TIERRA DE LA EXCAVACIÓN Y TIERRA VEGETAL I/ FORMACIÓN ALCORQUE, COLOCACIÓN DE TUTOR DE CAÑA DE BAMBÚ, ABONO MINERAL Y PRIMER RIEGO DE PLANTACIÓN, SUMINISTRO, TRANSPORTE Y DESCARGA DE LA PLANTA. TRES EUROS CON CINCUENTA CÉNTIMOS	3,50 €

Nº Orden	Código	Descripción de las unidades de obra	Precio	Nº Orden	Código	Descripción de las unidades de obra	Precio
178	801.N090	m ² Formación de mosaico con gravilla de machaqueo de diferentes colores, sobre una malla de polipropileno tejido de 180 g/m2 especial antihierbas, separadas por bandas de plástico resistente a las radiaciones UV, de 10 cm de ancho para empotrar en el terreno dejando visible una sección tubular rectilínea de 2 cm de diámetro aproximadamente, i/preparación del terreno, suministro de los áridos, colocación de la malla, replanteo y formación de las parcelas del mosaico con la banda separadora, extendido en capa uniforme, retirada de sobrantes y riego final de limpieza, medida la superficie realmente ejecutada. TREINTA Y SEIS EUROS CON OCHENTA Y NUEVE CÉNTIMOS	36,89 €	184	802.N004	ud CONFECCIÓN DE INFORME Y MEMORIA ARQUEOLÓGICA Y/O PALEONTOLÓGICA. MIL DOSCIENTOS SETENTA Y CUATRO EUROS CON SESENTA Y DOS CÉNTIMOS	1.274,62 €
				185	802.N005	mes EJECUCIÓN DE TRABAJOS DE ARQUEOLOGÍA/PALEONTOLOGÍA DURANTE LA CONSTRUCCIÓN E LAS OBRAS. DOS MIL SEISCIENTOS CINCUENTA EUROS	2.650,00 €
179	801.N101	m ² PANTALLA METÁLICA ACÚSTICA FONOAORSORBENTE CON AISLAMIENTO MAYOR A 24 dB Y ABSORCIÓN MAYOR A 11 dB DE 85 mm DE ESPESOR TOTAL, COMPUESTA POR PANELES TIPO SANDWICH FORMADOS POR MÓDULOS DE CHAPA DE ACERO GALVANIZADO, NÚCLEO DE LANA DE ROCA DE 70 kg/m ³ CON VELO ANTIDESFIBRANTE Y CHAPA DELANTERA DE METAL DISTENDIDO ESTRUCTURADO EN PERSIANA I/ PERFILES DE NEOPRENO PARA AJUSTE A PERFIL METÁLICO HEB-UPN ESTRUCTURAL (NO INCLUIDO) PUESTA EN OBRA Y TERMINADA SEGÚN DETALLES EN PLANOS CIENTO TRECE EUROS CON CUARENTA Y UN CÉNTIMOS	113,41 €	186	802.N007	m CERRAMIENTO PROVISIONAL CONSTITUIDO POR VALLAS MÓVILES DE ACERO GALVANIZADO Y MALLA ELECTROSOLDADA DE 90 X 150 MM Y DIÁMETRO DE 4/3,5 MM Y 2,00 M DE ALTURA. SOPORTADAS SOBRE PIES DE HORMIGÓN. SIETE EUROS CON VEINTISEIS CÉNTIMOS	7,26 €
				187	802.N013	ha LABOREO PLENE HECHO CON GRADA DE DISCOS CIENTO VEINTIDOS EUROS CON NOVENTA CÉNTIMOS	122,90 €
180	801.N114	ud EJECUCIÓN DE PLANTACIÓN QUERCUS COCCIFERA (COSCOJA) DE 12 a 14 CM DE PERÍMETRO DE TRONCO, EXCAVACIÓN DE HOYO DE PLANTACIÓN DE 1,00X1,00X1,00M CON LOS MEDIOS INDICADOS Y RELLENO DEL HOYO CON TIERRA VEGETAL DE LA EXCAVACIÓN Y ABONO I/ FORMACIÓN ALCORQUE, COLOCACIÓN DE TUTOR DE CAÑA DE BAMBÚ, ABONO MINERAL Y PRIMER RIEGO DE PLANTACIÓN, SUMINISTRO, TRANSPORTE Y DESCARGA DE LA PLANTA. SETENTA Y UN EUROS CON CUARENTA Y CINCO CÉNTIMOS	71,45 €	188	880.N011	m SUMINISTRO E INSTALACION DE CONDUCTOR DE COBRE RVSV DE 2X70MM2 DE SECCION. INSTALADO. PRECIO FACILITADO POR D.G.T. SEIS EUROS CON SESENTA Y NUEVE CÉNTIMOS	6,69 €
				189	880.N015	ud DESCONEXIÓN, RETIRADA Y ALMACENAJE DE CÁMARA DE TV CIENTO CINCO EUROS CON DIECIOCHO CÉNTIMOS	105,18 €
181	801.N260	ud EJECUCIÓN DE PLANTACIÓN RETAMA SPHAEROCARPA (RETAMA DE BOLAS) DE 12 a 14 CM DE PERÍMETRO DE TRONCO, EXCAVACIÓN DE HOYO DE PLANTACIÓN DE 1,00X1,00X1,00M CON LOS MEDIOS INDICADOS Y RELLENO DEL HOYO CON TIERRA VEGETAL DE LA EXCAVACIÓN Y ABONO I/ FORMACIÓN ALCORQUE, COLOCACIÓN DE TUTOR DE CAÑA DE BAMBÚ, ABONO MINERAL Y PRIMER RIEGO DE PLANTACIÓN, SUMINISTRO, TRANSPORTE Y DESCARGA DE LA PLANTA. SETENTA Y DOS EUROS CON CINCUENTA Y UN CÉNTIMOS	72,51 €	190	880.N020	ud INSTALACIÓN Y CONEXIÓN DE CÁMARA DE TV CIENTO VEINTISEIS EUROS CON DIECINUEVE CÉNTIMOS	126,19 €
				191	880.N023	ud ARQUETA 80X80X100 CM. LIBRES, PARA PASO, DERIVACIÓN O TOMA DE TIERRA, I/EXCAVACIÓN, SOLERA DE 10 CM. DE HORMIGÓN HM-15, ALZADOS DE FÁBRICA DE LADRILLO MACIZO 1/2 PIE, ENFOCADADA INTERIORMENTE CON MORTERO DE CEMENTO, CON CERCO Y TAPA CUADRADA 80X80 CM. EN FUNDICIÓN. CIENTO VEINTISIETE EUROS CON SETENTA Y UN CÉNTIMOS	127,71 €
182	801.N361	ud EJECUCIÓN DE PLANTACIÓN LAURUS NOBILIS (LAUREL) DE 25-30 cm DE DIÁMETRO, EN CONTENEDOR, EXCAVACIÓN DE HOYO DE PLANTACIÓN CON LAS DIMENSIONES NECESARIAS CON MEDIOS MANUALES Y RELLENO DEL HOYO CON TIERRA DE LA EXCAVACIÓN Y TIERRA VEGETAL I/ FORMACIÓN ALCORQUE, COLOCACIÓN DE TUTOR DE CAÑA DE BAMBÚ SI FUERA NECESARIO, ABONO MINERAL Y PRIMER RIEGO DE PLANTACIÓN, SUMINISTRO, TRANSPORTE Y DESCARGA DE LA PLANTA. OCHENTA Y DOS EUROS CON CINCO CÉNTIMOS	82,05 €	192	880.N024	ud Arqueta de registro para líneas de alimentación y control de alumbrado de aproximación. CIENTO OCHENTA Y TRES EUROS CON NOVENTA Y TRES CÉNTIMOS	183,93 €
				193	880.N025	ud CIMENTACION 1,50X1,50X1,25 CM PARA COLUMNA DE CAMARA DE TELEVISION DE 15 METROS DE ALTURA, INCLUSO EXCAVACIÓN, HORMIGÓN HA-25, ACERO EN ARMADURA, CARGA Y TRANSPORTE DE SOBRESANTES A VERTEDERO. PRECIO FACILITADO POR D.G.T. QUINIENTOS OCHENTA Y TRES EUROS CON TREINTA Y UN CÉNTIMOS	583,31 €
183	801.N500	m COLOCACIÓN DE BARRERA FILTRANTE DE GEOTEXTIL PARA LA CONTENCIÓN DE SEDIMENTOS, ANCLADA AL TERRENO MEDIANTE ESTACAS DE MADERA DE 10X10 CM Y 2 M DE ALTURA, SIENDO ENTERRADA EN EL SUELO A 10-20 CM LA LÁMINA Y A 0,8-1 M LOS POSTES, A UNA DISTANCIA DE 5 M ENTRE POSTES SUCESIVOS, SIENDO LA ALTURA APROXIMADA DE LA BARRERA DE 1 M. LOS MÁRGENES DEL GEOTEXTIL IRÁN COSIDOS A UN ALAMBRE DE ACERO GALVANIZADO, QUE ESTARÁ UNIDO AL POSTE MEDIANTE GRAPAS. SE COLOCARÁN TENSORES EN LOS EXTREMOS DE CADA LÍNEA Y DOS VIENTOS POR POSTE, DE ALAMBRE DE 3,4 MM, UNIDOS AL SUELO MEDIANTE ANCLAJES DE HÉLICE ENTERRADOS. DOCE EUROS CON TREINTA Y SEIS CÉNTIMOS	12,36 €	194	880.N026	ud Arqueta de registro para líneas eléctricas de alumbrado viario. Incluso cerco y tapa. CIENTO NOVENTA Y OCHO EUROS CON DIECISIETE CÉNTIMOS	198,17 €

Nº Orden	Código	Descripción de las unidades de obra	Precio	Nº Orden	Código	Descripción de las unidades de obra	Precio
195	880.N035	ud DESCONEJÓN, RETIRADA Y ALMACENAJE DE PANEL DE MENSAJE VARIABLE DOSCIENTOS CUARENTA Y CUATRO EUROS CON VEINTINUEVE CÉNTIMOS	244,29 €	206	880.N110	ud ESTACION DE TOMA DE DATOS, ETD, EXTERNA, INCLUSO INTERFACE DE COMUNICACION CON ESTACION REMOTA, SOFTWARE BASICO Y DE GESTION DESDE EL CENTRO DE CONTROL, TOTALMENTE INSTALADO, PROBADO Y EN SERVICIO. PRECIO FACILITADO POR D.G.T. DOS MIL CIENTO CINCUENTA Y CUATRO EUROS CON SETENTA CÉNTIMOS	2.154,70 €
196	880.N040	ud INSTALACIÓN Y CONEXIÓN DE PANEL DE MENSAJE VARIABLE QUINIENTOS CUARENTA Y SEIS EUROS CON TREINTA Y UN CÉNTIMOS	546,31 €	207	880.N115	ml ESPIRA PARA LAZO DETECTOR ELECTROMAGNETOTERMICO, INCLUSO CORTE DE REGATA EN PAVIMENTO Y RECUBRIMIENTO CON RESINA EPOXI. PRECIO FACILITADO POR D.G.T. DIECISIETE EUROS CON SESENTA Y CINCO CÉNTIMOS	17,65 €
197	880.N050	m SUMINISTRO E INSTALACIÓN DE TUBO DE POLIETILENO DE ALTA DENSIDAD Ø 50 MM, INCLUSO, SOPORTES DISTANCIADORES CADA 70 CM, CUERDA GUÍA PARA CABLES, EJECUTADO SEGÚN NORMAS DE COMPAÑIA Y PLIEGO DE PRESCRIPCIONES TÉCNICAS PARTICULARES DE LA OBRA. TRES EUROS CON VEINTIOCHO CÉNTIMOS	3,28 €	208	890.N035	m SUMINISTRO E INSTALACIÓN DE TUBO DE POLICLORURO DE VINILO (PVC), INCLUSO, SOPORTES DISTANCIADORES CADA 70 CM, CUERDA GUÍA PARA CABLES, EJECUTADO SEGÚN NORMAS DE TELEFÓNICA Y PLIEGO DE PRESCRIPCIONES TÉCNICAS PARTICULARES DE LA OBRA. TRES EUROS CON DIECIOCHO CÉNTIMOS	3,18 €
198	880.N087	m SUMINISTRO E INSTALACION DE CABLE DE 12 F.O. MONOMODO PESP-R, INCLUSO P/P DE EMPALME RECTO. TOTALMENTE INSTALADO Y PROBADO. SEIS EUROS CON SESENTA Y NUEVE CÉNTIMOS	6,69 €	209	911.N230	m SUMINISTRO E INSTALACIÓN DE CABLE, DENOMINACIÓN TÉCNICA RZ1-K (AS), 0,6/1 KV, NORMA CONSTRUCTIVA Y DE ENSAYOS UNE 21123-4, CON CONDUCTOR DE COBRE CLASE 5 (UNE-EN 60228), AISLANTE DE POLIETILENO RETICULADO (XLPE) (IEC 60502-1), SECCIÓN 1X35 MM2, CUBIERTA EXTERIOR DE POLIOLEFINA TERMOPLÁSTICA DE COLOR VERDE (ST8 SEGÚN IEC 60502-1), NO PROPAGADOR DEL INCENDIO (UNE EN 60332-3-24), NO PROPAGADOR DE LA LLAMA (UNE EN 60332-1-2), LIBRE DE HALÓGENOS (UNE EN 50267-2-1), BAJA EMISIÓN DE HUMOS OPACOS (UNE EN 61034-2), NULA EMISIÓN DE GASES CORROSIVOS (UNE EN 50267-2-2). TEMPERATURA MÁXIMA DEL CONDUCTOR 90° C. TEMPERATURA MÍNIMA DE TRABAJO -40°C. INCLUSO PARTE PROPORCIONAL DE EMPALMES, TERMINALES, CONEXIONES, ETIQUETADO Y MATERIAL AUXILIAR NECESARIO PARA SU INSTALACIÓN. INSTALADO DE ACUERDO CON LAS NORMAS DE INSTALACIÓN, INSTRUCCIONES DEL FABRICANTE Y CONFORME A LAS REGLAS PROFESIONALES. CORRECTAMENTE CONEXIONADO. CUMPLE EL REGLAMENTO EUROPEO DE PRODUCTOS DE CONSTRUCCIÓN (UE) Nº 305/2011	7,66 €
199	880.N088	m SUMINISTRO E INSTALACION DE CABLE DE 16 F.O. MONOMODO PESP-R, INCLUSO P/P DE EMPALME RECTO. TOTALMENTE INSTALADO Y PROBADO. SEIS EUROS CON OCHENTA Y TRES CÉNTIMOS	6,83 €	210	911.N237	m SUMINISTRO E INSTALACIÓN DE CABLE, DENOMINACIÓN TÉCNICA RZ1-K (AS), 0,6/1 KV, NORMA CONSTRUCTIVA Y DE ENSAYOS UNE 21123-4, CON CONDUCTOR DE COBRE CLASE 5 (UNE-EN 60228), AISLANTE DE POLIETILENO RETICULADO (XLPE) (IEC 60502-1), SECCIÓN 2X10 MM2, CUBIERTA EXTERIOR DE POLIOLEFINA TERMOPLÁSTICA DE COLOR VERDE (ST8 SEGÚN IEC 60502-1), NO PROPAGADOR DEL INCENDIO (UNE EN 60332-3-24), NO PROPAGADOR DE LA LLAMA (UNE EN 60332-1-2), LIBRE DE HALÓGENOS (UNE EN 50267-2-1), BAJA EMISIÓN DE HUMOS OPACOS (UNE EN 61034-2), NULA EMISIÓN DE GASES CORROSIVOS (UNE EN 50267-2-2). TEMPERATURA MÁXIMA DEL CONDUCTOR 90° C. TEMPERATURA MÍNIMA DE TRABAJO -40°C. INCLUSO PARTE PROPORCIONAL DE EMPALMES, TERMINALES, CONEXIONES, ETIQUETADO Y MATERIAL AUXILIAR NECESARIO PARA SU INSTALACIÓN. INSTALADO DE ACUERDO CON LAS NORMAS DE INSTALACIÓN, INSTRUCCIONES DEL FABRICANTE Y CONFORME A LAS REGLAS PROFESIONALES. CORRECTAMENTE CONEXIONADO. CUMPLE EL REGLAMENTO EUROPEO DE PRODUCTOS DE CONSTRUCCIÓN (UE) Nº 305/2011	5,28 €
200	880.N090	m SUMINISTRO Y TENDIDO DE CABLE DE FIBRA OPTICA, INCLUSO PARTE PROPORCIONAL DE EMPALMES.(VALORADO EL 50 % DEL COSTE DE LA UNIDAD). CINCUENTA Y UN EUROS CON OCHO CÉNTIMOS	51,08 €				
201	880.N091	m SUMINISTRO E INSTALACION DE CABLE DE 48 F.O. MONOMODO PESP-R, INCLUSO P/P DE EMPALME RECTO. TOTALMENTE INSTALADO Y PROBADO. DIEZ EUROS CON CUARENTA Y UN CÉNTIMOS	10,41 €				
202	880.N092	m SUMINISTRO Y TENDIDO DE CONDUCTOR DE PARES APANTALLADO Y ARMADO, INCLUSO PARTE PROPORCIONAL DE BOTELLAS Y EMPALMES. (VALORADO EL 50 % DEL COSTE DE LA UNIDAD) TREINTA Y UN EUROS CON VEINTIUN CÉNTIMOS	31,21 €				
203	880.N099	ud CIMENTACIÓN DE ARMARIO DE 55x60x75 cm. DE HORMIGÓN EN CUALQUIER CLASE DE TERRENO, INCLUSO PERNOS DE ANCLAJE, CARGA Y TRANSPORTE DE SOBRESANTES A VERTEDERO. TOTALMENTE EJECUTADA. PRECIO FACILITADO POR D.G.T. SETENTA Y OCHO EUROS CON DIECISEIS CÉNTIMOS	78,16 €				
204	880.N101	ud DESCONEJÓN Y RETIRADA DE ARMARIO ETD CUATROCIENTOS DOS EUROS CON OCHENTA Y DOS CÉNTIMOS	402,82 €				
205	880.N105	ud COLOCACIÓN Y CONEXIONADO DE ARMARIO ETD CUATROCIENTOS SESENTA Y CUATRO EUROS CON SETENTA Y NUEVE CÉNTIMOS	464,79 €				


Nº Orden	Código	Descripción de las unidades de obra	Precio	Nº Orden	Código	Descripción de las unidades de obra	Precio
211	911.N246	m SUMINISTRO E INSTALACIÓN DE CABLE, DENOMINACIÓN TÉCNICA RZ1-K (AS), 0,6/1 KV, NORMA CONSTRUCTIVA Y DE ENSAYOS UNE 21123-4, CON CONDUCTOR DE COBRE CLASE 5 (UNE-EN 60228), AISLANTE DE POLIETILENO RETICULADO (XLPE) (IEC 60502-1), SECCIÓN 3X4 MM2-3G4, CUBIERTA EXTERIOR DE POLIOLEFINA TERMOPLÁSTICA DE COLOR VERDE (ST8 SEGÚN IEC 60502-1), NO PROPAGADOR DEL INCENDIO (UNE EN 60332-3-24), NO PROPAGADOR DE LA LLAMA (UNE EN 60332-1-2), LIBRE DE HALÓGENOS (UNE EN 50267-2-1), BAJA EMISIÓN DE HUMOS OPACOS (UNE EN 61034-2), NULA EMISIÓN DE GASES CORROSIVOS (UNE EN 50267-2-2). TEMPERATURA MÁXIMA DEL CONDUCTOR 90° C. TEMPERATURA MÍNIMA DE TRABAJO -40°C. INCLUSO PARTE PROPORCIONAL DE EMPALMES, TERMINALES, CONEXIONES, ETIQUETADO Y MATERIAL AUXILIAR NECESARIO PARA SU INSTALACIÓN. INSTALADO DE ACUERDO CON LAS NORMAS DE INSTALACIÓN, INSTRUCCIONES DEL FABRICANTE Y CONFORME A LAS REGLAS PROFESIONALES. CORRECTAMENTE CONEXIONADO. CUMPLE EL REGLAMENTO EUROPEO DE PRODUCTOS DE CONSTRUCCIÓN (UE) Nº 305/2011 CUATRO EUROS CON CATORCE CÉNTIMOS	4,14 €	215	913.N050	m SUMINISTRO Y MONTAJE DE TUBERIA DE PVC CORRUGADO FLEXIBLE (S/UNE-20.432) DE DIAMETRO 110 MM TENDIDO EN ZANJA EXISTENTE TAL Y COMO SE INDICA EN EL PLIEGO DE CONDICIONES DEL PROYECTO. UN EURO CON SESENTA Y CINCO CÉNTIMOS	1,65 €
212	911.N251	m SUMINISTRO E INSTALACIÓN DE CABLE, DENOMINACIÓN TÉCNICA RZ1-K (AS), 0,6/1 KV, NORMA CONSTRUCTIVA Y DE ENSAYOS UNE 21123-4, CON CONDUCTOR DE COBRE CLASE 5 (UNE-EN 60228), AISLANTE DE POLIETILENO RETICULADO (XLPE) (IEC 60502-1), SECCIÓN 4X16 MM2-4G16, CUBIERTA EXTERIOR DE POLIOLEFINA TERMOPLÁSTICA DE COLOR VERDE (ST8 SEGÚN IEC 60502-1), NO PROPAGADOR DEL INCENDIO (UNE EN 60332-3-24), NO PROPAGADOR DE LA LLAMA (UNE EN 60332-1-2), LIBRE DE HALÓGENOS (UNE EN 50267-2-1), BAJA EMISIÓN DE HUMOS OPACOS (UNE EN 61034-2), NULA EMISIÓN DE GASES CORROSIVOS (UNE EN 50267-2-2). TEMPERATURA MÁXIMA DEL CONDUCTOR 90° C. TEMPERATURA MÍNIMA DE TRABAJO -40°C. INCLUSO PARTE PROPORCIONAL DE EMPALMES, TERMINALES, CONEXIONES, ETIQUETADO Y MATERIAL AUXILIAR NECESARIO PARA SU INSTALACIÓN. INSTALADO DE ACUERDO CON LAS NORMAS DE INSTALACIÓN, INSTRUCCIONES DEL FABRICANTE Y CONFORME A LAS REGLAS PROFESIONALES. CORRECTAMENTE CONEXIONADO. CUMPLE EL REGLAMENTO EUROPEO DE PRODUCTOS DE CONSTRUCCIÓN (UE) Nº 305/2011 ONCE EUROS CON NOVENTA Y CUATRO CÉNTIMOS	11,94 €	216	914.N130	ud SUMINISTRO E INSTALACIÓN DE CAJA DE DERIVACIÓN PARA CONSERVACIÓN DE LA FUNCIÓN ELÉCTRICA. DIMENSIONES: 100X100X50 MM. CAJA DE DERIVACIÓN 5 POLOS 0,5 - 6 MM ² , CAJA DE DERIVACIÓN 5POLOS 0,5 - 1,5 MM ² , CANTIDAD DE CONDUCTORES POR POLO.: 8 X 0,5 ² / 4 X 0,75 ² / 6 X 1 ² / 6 X 1,5 ² / 2 X 2,5 ² / 2 X 4 ² / 2 X 6 ² , INCLUYE:, PLANTILLA PARA TALADRAR, JUEGO DE SUJECCIÓN PARED + TECHOS D6, 4 CONOS PASACABLES M25, ÁREA DE ESTANQUEIDAD 9 - 18,5 MM, 1 TAPÓN DE CIERRE M25. CAJA DE DERIVACIÓN IP54 / IP65 CON CERTIFICADO SEGÚN EN 60670, CON MANTENIMIENTO DE LA FUNCIÓN ELÉCTRICA E30 E90 SEGÚN DIN 4102, PARTE 12, CON CONSERVACIÓN DEL AISLAMIENTO FE180 SEGÚN IEC 60331-11, ASÍ COMO CLASE DE FUNCIÓN F400 SEGÚN EN 12101, ENVOLVENTE EN DUROPLAST LIBRE DE HALÓGENOS, BORNAS DE CERÁMICA ESPECIAL RESISTENTE A ALTAS TEMPERATURAS, MONTAJE RÁPIDO MEDIANTE LENGÜETAS DE SUJECCIÓN EXTERIOR Y JUEGO DE SUJECCIÓN PARED + TECHOS D6. INCLUSO ÚTILES Y MEDIOS AUXILIARES, ASÍ COMO TODOS LOS ELEMENTOS Y ACCIONES NECESARIAS PARA SU CORRECTA INSTALACIÓN. OCHENTA Y SIETE EUROS CON CINCUENTA Y SEIS CÉNTIMOS	87,56 €
213	911.N267	m SUMINISTRO E INSTALACIÓN DE CABLE, DENOMINACIÓN TÉCNICA RZ1-K (AS), 0,6/1 KV, NORMA CONSTRUCTIVA Y DE ENSAYOS UNE 21123-4, CON CONDUCTOR DE COBRE CLASE 5 (UNE-EN 60228), AISLANTE DE POLIETILENO RETICULADO (XLPE) (IEC 60502-1), SECCIÓN 5X35 MM2-5G35, CUBIERTA EXTERIOR DE POLIOLEFINA TERMOPLÁSTICA DE COLOR VERDE (ST8 SEGÚN IEC 60502-1), NO PROPAGADOR DEL INCENDIO (UNE EN 60332-3-24), NO PROPAGADOR DE LA LLAMA (UNE EN 60332-1-2), LIBRE DE HALÓGENOS (UNE EN 50267-2-1), BAJA EMISIÓN DE HUMOS OPACOS (UNE EN 61034-2), NULA EMISIÓN DE GASES CORROSIVOS (UNE EN 50267-2-2). TEMPERATURA MÁXIMA DEL CONDUCTOR 90° C. TEMPERATURA MÍNIMA DE TRABAJO -40°C. INCLUSO PARTE PROPORCIONAL DE EMPALMES, TERMINALES, CONEXIONES, ETIQUETADO Y MATERIAL AUXILIAR NECESARIO PARA SU INSTALACIÓN. INSTALADO DE ACUERDO CON LAS NORMAS DE INSTALACIÓN, INSTRUCCIONES DEL FABRICANTE Y CONFORME A LAS REGLAS PROFESIONALES. CORRECTAMENTE CONEXIONADO. CUMPLE EL REGLAMENTO EUROPEO DE PRODUCTOS DE CONSTRUCCIÓN (UE) Nº 305/2011 TREINTA EUROS CON TREINTA Y SIETE CÉNTIMOS	30,37 €	217	915.0010	m CERRAMIENTO DE 1,5 M DE ALTURA COMPUESTO POR POSTES METÁLICOS CADA 3 M, ARRIOSTRAMIENTO CADA 30 M Y MALLA DE ACERO GALVANIZADO SIMPLE TORSIÓN i/ PARTE PROPORCIONAL DE CIMIENTOS, TOTALMENTE COLOCADO. EXCEPTO PUERTAS. QUINCE EUROS CON CUARENTA Y DOS CÉNTIMOS	15,42 €
214	913.N031	ud ARQUETA PARA ILUMINACIÓN EN HORMIGÓN EN MASA TIPO HM-20, I/EXCAVACIÓN, RELLENOS, CAMA DE ARENA, ENCOFRADOS, MARCO Y TAPA DE FUNDICIÓN, TOTALMENTE ACABADA. CIENTO OCHENTA Y CINCO EUROS CON SESENTA Y CUATRO CÉNTIMOS	185,64 €	218	915.0020	ud PUERTA PARA CERRAMIENTO DE UNA HOJA, TOTALMENTE COLOCADA. DOSCIENTOS TREINTA Y NUEVE EUROS CON CUARENTA Y NUEVE CÉNTIMOS	239,49 €
				219	915.N001	ud PUERTA PARA CERRAMIENTO DE DOS HOJAS, TOTALMENTE COLOCADA CUATROCIENTOS SESENTA EUROS CON DIEZ CÉNTIMOS	460,10 €
				220	915.N002	ud Suministro y colocación de puerta en acceso de 2,00 m de altura por 4,00 m de ancho, constituida por dos hojas conformadas mediante bastidores perimetrales de acero y cuajadas de retícula de acero según plano de detalle, para accionamiento manual, elaborada en taller, ajuste y montaje en obra. Incluido añadir a la puerta un faldón inferior y varillas de diámetro 16 en la parte superior para sujeción de cuatro alambres de espino alcanzando finalmente una altura de 3,00m. Unidad completa y terminada, incluso obra civil de las zapatas a instalar según plano de detalles, con todos sus elementos galvanizados y candado de disco en acero inoxidable marca Locken modelo normalizado por AENA Seguridad o equivalente aprobado por la D.O. NOVECIENTOS SETENTA Y SIETE EUROS CON OCHENTA CÉNTIMOS	977,80 €

Nº Orden	Código	Descripción de las unidades de obra	Precio	Nº Orden	Código	Descripción de las unidades de obra	Precio
221	915.N011	ml ml Suministro y montaje de cerramiento de seguridad tipo RIVISA o equivalente compuesto por una malla de simple torsión de 50/17 y luz de malla 50 de forma romboidal fabricado con alambre de 400N/mm2 de resistencia. Galvanizado y plastificado en verde y diámetro del alambre de 3mm. Incluido p.p. de postes de esquina, jabalcones, tornapuntas, tensores, grupillas y accesorios Postes metálicos de 3,60 m de longitud total, de los cuales 40 cm irán embebidos en murete de hormigón, siendo la longitud exterior del poste 3,20 m (2,60 m tramo recto y 0,60 m en tramo doblado a 45°) Altura de malla hasta 2.60 m, siguiendo indicaciones de la D.F., instalado sobre murete de 50 cm. de ancho y 0,8 m. de altura (0.4 m sobre terreno), montaje de armadura en acero B500S, encofrado y desencofrado y hormigonado con hormigón HA-25/P/20/IIIa y posterior relleno de trasdosados. También se contempla 10 cm de hormigón de limpieza, según detalles en planos. Disposición de postes: intermedios a 3 m máximo, de tensión cada 30 m máx. Postes provistos de accesorios y grapas necesarias para soportar la tensión de los alambres y las mallas. Características mecánicas de la chapa según norma UNE 36137. Resistencia a la tracción 38 a 45 Kg/mm2. Accesorios acoplados a la cremallera mediante tornillo de fijación. Tapón de polipropileno indegradable a los agentes atmosféricos. Grapa de alambre galvanizado reforzado, fijada verticalmente a la cremallera para posible desplazamiento longitudinal de la misma. Según detalles en planos de proyecto. Acabado de postes: Acero galvanizado en caliente interior exterior Z-275. Incluso instalación de cuatro alambres de espino galvanizados sobre postes en bayoneta. Incluido p.p. de útiles, materiales y medios auxiliares para la unión con vallado existente. Todo totalmente instalado y rematado. Incluso transporte de todos los materiales. CIENTO CUARENTA Y SEIS EUROS CON CUARENTA Y SEIS CÉNTIMOS	146,46 €	224	918.N100	ud SUMINISTRO E INSTALACIÓN DE CELDA DE LÍNEA, DE 24 KV DE TENSIÓN ASIGNADA, 400 A DE INTENSIDAD NOMINAL, 370X850X1800 MM, CON AISLAMIENTO INTEGRAL DE SF6, FORMADA POR CUERPO METÁLICO, EMBARRADO DE COBRE E INTERRUPTOR-SECCIONADOR TRIPOLAR ROTATIVO DE 3 POSICIONES CONECTADO/SECCIONADO/PUESTO A TIERRA. INCLUSO ACCESORIOS NECESARIOS PARA SU CORRECTA INSTALACIÓN. TOTALMENTE MONTADA, CONEXIONADA Y PUESTA EN MARCHA POR LA EMPRESA INSTALADORA PARA LA COMPROBACIÓN DE SU CORRECTO FUNCIONAMIENTO. DOS MIL DOSCIENTOS OCHENTA EUROS CON OCHENTA Y SEIS CÉNTIMOS	2.280,86 €
				225	918.N110	ud SUMINISTRO E INSTALACIÓN DE CELDA DE PROTECCIÓN CON FUSIBLE, DE 24 KV DE TENSIÓN ASIGNADA, 400 A DE INTENSIDAD NOMINAL, 480X850X1800 MM, CON AISLAMIENTO INTEGRAL DE SF6, FORMADA POR CUERPO METÁLICO, EMBARRADO DE COBRE, INTERRUPTOR-SECCIONADOR TRIPOLAR ROTATIVO DE 3 POSICIONES CONECTADO/SECCIONADO/PUESTO A TIERRA Y FUSIBLES COMBINADOS. INCLUSO ACCESORIOS NECESARIOS PARA SU CORRECTA INSTALACIÓN. TOTALMENTE MONTADA, CONEXIONADA Y PUESTA EN MARCHA POR LA EMPRESA INSTALADORA PARA LA COMPROBACIÓN DE SU CORRECTO FUNCIONAMIENTO. TRES MIL OCHENTA Y SIETE EUROS CON SETENTA Y SIETE CÉNTIMOS	3.087,77 €
				226	918.N120	ud SUMINISTRO E INSTALACIÓN DE CELDA DE SECCIONAMIENTO, DE 24 KV DE TENSIÓN ASIGNADA, 400 A DE INTENSIDAD NOMINAL, 420X850X1200 MM, CON AISLAMIENTO INTEGRAL DE SF6, FORMADA POR CUERPO METÁLICO, EMBARRADO DE COBRE E INTERRUPTOR TRIPOLAR. INCLUSO ACCESORIOS NECESARIOS PARA SU CORRECTA INSTALACIÓN. TOTALMENTE MONTADA, CONEXIONADA Y PUESTA EN MARCHA POR LA EMPRESA INSTALADORA PARA LA COMPROBACIÓN DE SU CORRECTO FUNCIONAMIENTO. DOS MIL DOSCIENTOS OCHENTA EUROS CON OCHENTA Y SEIS CÉNTIMOS	2.280,86 €
222	917.N200	ud SISTEMA DE PUESTA A TIERRA FORMADO POR: - 2 UNIDADES DE TIERRAS EXTERIORES CÓDIGO 5/62 UNESA, INCLUYENDO 6 PICAS DE 2,00 M. DE LONGITUD, CABLE DE COBRE DESNUDO, CABLE DE COBRE AISLADO DE 0,6/1KV Y ELEMENTOS DE CONEXIÓN, INSTALADO, SEGÚN SE DESCRIBE EN PROYECTO. - 1 UNIDAD DE TIERRAS INTERIORES PARA PONER EN CONTINUIDAD CON LAS TIERRAS EXTERIORES, FORMADO POR CABLE DE 50MM2 DE CU DESNUDO PARA LA TIERRA DE PROTECCIÓN Y AISLADO PARA LA DE SERVICIO, CON SUS CONEXIONES Y CAJAS DE SECCIONAMIENTO, INSTALADO, SEGÚN SE DESCRIBE EN PROYECTO. OCHO MIL OCHOCIENTOS NOVENTA Y TRES EUROS CON SETENTA Y UN CÉNTIMOS	8.893,71 €	227	918.N130	ud SUMINISTRO E INSTALACIÓN DE CELDA DE MEDIDA, DE 24 KV DE TENSIÓN ASIGNADA, 800X1025X1800 MM, FORMADA POR CUERPO METÁLICO, EMBARRADO DE COBRE Y TRANSFORMADORES DE MEDIDA. INCLUSO ACCESORIOS NECESARIOS PARA SU CORRECTA INSTALACIÓN. TOTALMENTE MONTADA, CONEXIONADA Y PUESTA EN MARCHA POR LA EMPRESA INSTALADORA PARA LA COMPROBACIÓN DE SU CORRECTO FUNCIONAMIENTO. MIL NOVECIENTOS VEINTIOCHO EUROS CON OCHENTA Y OCHO CÉNTIMOS	1.928,88 €
223	918.N060	ud SUMINISTRO E INSTALACIÓN DE TRANSFORMADOR TRIFÁSICO EN BAÑO DE ÉSTER VEGETAL LLENADO INTEGRAL, CON REFRIGERACIÓN NATURAL, DE 400 KVA DE POTENCIA, DE 24 KV DE TENSIÓN ASIGNADA, 20 KV DE TENSIÓN DEL PRIMARIO Y 420 V DE TENSIÓN DEL SECUNDARIO EN VACÍO, DE 50 HZ DE FRECUENCIA, Y GRUPO DE CONEXIÓN DYN11. INCLUSO ACCESORIOS NECESARIOS PARA SU CORRECTA INSTALACIÓN. TOTALMENTE MONTADO, CONEXIONADO Y PUESTO EN MARCHA POR LA EMPRESA INSTALADORA PARA LA COMPROBACIÓN DE SU CORRECTO FUNCIONAMIENTO. NUEVE MIL CIENTO VEINTISEIS EUROS CON TRECE CÉNTIMOS	9.126,13 €	228	918.N140	ud SUMINISTRO E INSTALACIÓN DE CELDA DE REMONTE, DE 24 KV DE TENSIÓN ASIGNADA, 370X780X1800 MM, FORMADA POR CUERPO METÁLICO Y EMBARRADO DE COBRE. INCLUSO ACCESORIOS NECESARIOS PARA SU CORRECTA INSTALACIÓN. TOTALMENTE MONTADA, CONEXIONADA Y PUESTA EN MARCHA POR LA EMPRESA INSTALADORA PARA LA COMPROBACIÓN DE SU CORRECTO FUNCIONAMIENTO. MIL QUINIENTOS VEINTE EUROS CON DIECISIETE CÉNTIMOS	1.520,17 €

Nº Orden	Código	Descripción de las unidades de obra	Precio	Nº Orden	Código	Descripción de las unidades de obra	Precio
229	918.N210	ud SUMINISTRO E INSTALACIÓN DE CUADRO DE BAJA TENSIÓN CON SECCIONAMIENTO EN CABECERA MEDIANTE PLETINAS DESLIZANTES, DE 8 SALIDAS CON BASE PORTAFUSIBLE VERTICAL TRIPOLAR DESCONECTABLE EN CARGA. INCLUSO ACCESORIOS NECESARIOS PARA SU CORRECTA INSTALACIÓN. TOTALMENTE MONTADA, CONEXIONADA Y PUESTA EN MARCHA POR LA EMPRESA INSTALADORA PARA LA COMPROBACIÓN DE SU CORRECTO FUNCIONAMIENTO. DOS MIL CIENTO CUARENTA Y SIETE EUROS CON VEINTIOCHO CÉNTIMOS	2.147,28 €	232	918.N560	ud SUMINISTRO, MONTAJE Y CONEXIONADO DE EQUIPO DE 48 VCC COMPUESTO POR DOS CARGADORES DE IN=25A Y UNA BATERÍA DE NIQUEL-CADMIO FORMADA POR 38 ELEMENTOS TIPO KPH DE 24AH DE CAPACIDAD NOMINAL. INSTALADOS EN EL INTERIOR DE DOS ARMARIOS DE DIMENSIONES 2.000 X 635 X 745 MM (ALTOXANCHOXPROFUNDIDAD) CADA UNO. EL EQUIPO SERÁ TROPICALIZADO TENDRÁ LAS SIGUIENTES CARACTERÍSTICAS: - TENSIÓN DE ALIMENTACIÓN: 230VCA+-10% MONOFÁSICA - FRECUENCIA: 50HZ+-6% - TENSIÓN NOMINAL DE SALIDA: 48VCC - INTENSIDAD DE SALIDA DEL CARGADOR: 25A - TENSIÓN DE FLOTACIÓN:38 ELE. X 1,40V/ELE = 53,2 V - TENSIÓN DE CARGA RÁPIDA: 38 ELE. X 1,45V/ELE = 55,1V - REGULACIÓN DE TENSIÓN ESTÁTICA: +-0,5% - REGULACIÓN DE CORRIENTE: +-1% - AISLAMIENTO DE ENTRADA/SALIDA: 2000 VCA (ENTRE ENTRADA/SALIDA Y TIERRA) - RESISTENCIA DE AISLAMIENTO: >10MOHM, 500 VCC - ONDULACIÓN RESIDUAL: <-1% CON BATERÍA CONECTADA C->5IN - TEMPERATURA DE OPERACIÓN: 0-40°C SIN REDUCCIÓN DE POTENCIA - HUMEDAD RELATIVA: 20-95% SIN CONDENSACIÓN - NIVEL DE RUIDO: 45-65DBA BATERÍA: -BATERÍA DE NI-CD EN VASOS DE POLIPROPILENO COMPUESTA POR 86 ELEMENTOS DEL TIPO KPH (IEC 60623) DE 24 AH DE CAPACIDAD NOMINAL (C5) VISUALIZACIÓN: - DISPLAY Y TECLADO EN EL FRONTAL DEL EQUIPO CON LAS PRINCIPALES MEDIDAS DE OPERACIÓN DEL EQUIPO. - LED'S EN PANEL FRONTAL DE DEFECTO Y DE SISTEMA OPERATIVO. ALARMAS LOCALES (DISPLAY VISUALIZADOR) Y REMOTAS (MEDIANTE CONTACTOS LIBRES DE POTENCIAL): - 1 ALARMA REMOTA COMÚN - ALARMAS INDIVIDUALES: - FALLO DE RED - FALLO DE CARGADOR - TENSIÓN BAJA DE BATERÍA - TENSIÓN ALTA DE UTILIZACIÓN - TENSIÓN BAJA DE UTILIZACIÓN - FALLO DE TIERRA + - FALLO DE TIERRA - PROTECCIONES: - LIMITACIÓN DE SOBRETENSIONES EN ALTERNA Y CONTINUA - ARRANQUE PROGRESIVO DE 0 A 100% - PROTECCIÓN FRENTE A CORTOCIRCUITOS - LIMITACIÓN DE CORRIENTE DEL CARGADOR - LIMITACIÓN DE CORRIENTE DE CARGA DE LA BATERÍA CON LA TEMPERATURA - FUSIBLES INTERNOS DE ALTERNA Y CONTINUA - INTERRUPTOR DE ENTRADA - PROTECCIÓN TÉRMICA (SOBRETENPERATURA) - DESCONEXIÓN POR FALLO DE RED - DESCONEXIÓN POR FALLO DE RECTIFICADOR - DESCONEXIÓN POR FALLO DE TENSIÓN DE UTILIZACIÓN ALTA - DIODO ANTIRRETORNO. TODO ELLO MONTADO EN ARMARIO METÁLICO. INCLUIDO SUMINISTRO, TRANSPORTE, MONTAJE, CONEXIONADO, PRUEBAS Y PUESTA EN MARCHA HASTA SU PERFECTO ACABADO, MEDIDA LA UNIDAD TOTALMENTE TERMINADA, MONTADA Y VERIFICADA POR EL FABRICANTE. INCLUYE EMBALAJE ESTÁNDAR, SEGUROS, CURSILLO DE EXPLOTACIÓN Y PUESTA EN SERVICIO POR PERSONAL ESPECIALIZADO. SIETE MIL TRESCIENTOS CINCUENTA Y SEIS EUROS CON UN CÉNTIMO	7.356,01 €
230	918.N350	ud SUMINISTRO E INSTALACIÓN DE CENTRO DE TRANSFORMACIÓN PREFABRICADO, MODULAR DE HORMIGÓN ARMADO, DE 9600X2620X3195 MM, APTO PARA CONTENER HASTA DOS TRANSFORMADORES Y LA APARAMENTA NECESARIA. INCLUSO TRANSPORTE Y DESCARGA. TOTALMENTE MONTADO. TRECE MIL OCHENTA EUROS CON SESENTA Y DOS CÉNTIMOS	13.080,62 €	233	918.N570	ud PANEL DE CORRIENTE CONTINUA DE 48 VCC (PCC) DOS MIL QUINIENTOS SEIS EUROS CON VEINTITRES CÉNTIMOS	2.506,23 €
231	918.N550	ud MATERIALES Y TRABAJOS COMPLEMENTARIOS NO ESPECIFICADOS EN EL PRESENTE PROYECTO PERO NECESARIOS PARA EL CORRECTO FUNCIONAMIENTO DEL SISTEMA DE 20KV DE LA INSTALACIÓN. QUINIENTOS TREINTA EUROS	530,00 €				

Nº Orden	Código	Descripción de las unidades de obra	Precio	Nº Orden	Código	Descripción de las unidades de obra	Precio
234	918.N571	ud SUMINISTRO E INSTALACIÓN DE PANEL DE MEDIDA Y TARIFICACIÓN DE COMPAÑÍA FORMADO POR: - CONTADOR ESTÁTICO DIGITAL MULTI-FUNCIÓN Y MULTI-ENERGÍA CON PRECISIÓN CL 1 (ACTIVA) Y CL 2 (REACTIVA) HOMOLOGADO POR LA COMPAÑÍA IBERDROLA; CON FUNCIONES: CONTADOR + MAXÍMETRO + REGISTRADOR + TARIFICADOR (Y PEAJE) (3 CONTRATOS). - CAJA MODULAR AISLANTE, FABRICADA EN POLIÉSTER REFORZADO CON FIBRA DE VIDRIO Y TAPA TRANSPARENTE DE POLICARBONATO. IP65 (EN60529), AUTOEXTINGUIBLE DOBLE AISLAMIENTO, DOTADA DE JUNTA DE ESTANQUEIDAD ENTRE FONDO Y TAPA. RIGIDEZ DIELECTRICA >5KV, RESISTENCIA DE AISLAMIENTO >5MW. TEMPERATURA DE UTILIZACIÓN DE -30°C A 120°C. DOTADA DE TORNILLOS DE CIERRE ACCIONADOS POR DESTORNILLADOR. DIMENSIONES DE 360X540X180MM (ALTOXANCHOXFONDO). LA CAJA QUEDARÁ MONTADA VERTICALMENTE, SIENDO POR LO TANTO SUS DIMENSIONES 540X360X180MM (ALTOOXANCHOXFONDO). TODO ELLO COMPLETAMENTE MONTADO Y CABLEADO BAJO APROBACIÓN POR LA DIRECCIÓN DE OBRA. INCLUYE TASAS DE VERIFICACIÓN EN LABORATORIO. SE INCLUYEN TODAS LAS ACCIONES Y ELEMENTOS NECESARIOS PARA LA CORRECTA EJECUCIÓN DE LA UNIDAD. INCLUYE ETIQUETADO PARA IDENTIFICAR EL CONTADOR DE MEDIDA. SEISCIENTOS OCHENTA Y CUATRO EUROS CON SESENTA CÉNTIMOS	684,60 €	237	919.N914	ud SUMINISTRO E INSTALACIÓN DE BATERÍA AUTOMÁTICA PARA COMPENSACIÓN DE ENERGÍA REACTIVA CON LAS SIGUIENTES CARACTERÍSTICAS: - TENSIÓN NOMINAL: 440V-50HZ. - POTENCIA QN (KVAR) 400V: 195. - ESCALONES: 15 + 6X30. - GRADO IP: IP21. - COLOR: GRIS RAL 7035. - INSTALACIÓN:INTERIOR. - MONTAJE: SOBRE SUELO. - TI EXTERNO: .../5A INCLUIDO. - DIMENSIONES: 1180X360X1340MM TOTALMENTE INSTALADA, PROBADA Y FUNCIONANDO CORRECTAMENTE. CUATRO MIL SEISCIENTOS OCHO EUROS CON SETENTA Y DOS CÉNTIMOS	4.608,72 €
235	919.N311	ud PANOPLIA DE SAALVAMENTO FORMADA POR UN TABLERO DE 0,9 X 1,6 M CONTENIENDO LOS SIGUIENTES ELEMENTOS: - 1 PÉRTIGA DE SALVAMENTO - 1 DETECTOR DE TENSIÓN 5-36 KV - 1 COFRE METÁLICO PARA GUANTES - 1 PAR DE GUANTES CLASE III - 1 CIZALLA AISLADA - 1 PIPETA - 1 BANQUETA AISLANTE 45 KV - 1 FRASCO DE SALES - 1 PAR DE ZAPATILLAS AISLANTES - 1 PLACA PRIMEROS AUXILIOS - 1 PLACA DE INSTRUCCIONES INCLUSO ELEMENTOS DE ANCLAJE, ASÍ COMO TODOS LOS ELEMENTOS Y ACCIONES NECESARIAS QUE SEAN NECESARIAS PARA UNA CORRECTA INSTALACIÓN. MIL SETECIENTOS VEINTE EUROS CON VEINTICINCO CÉNTIMOS	1.720,25 €	238	920.0010	ud BÁCULO TRONCOCÓNICO EN CHAPA DE ACERO GALVANIZADA DE 12 m DE ALTURA PARA SOPORTE DE UNA LUMINARIA // COLOCACIÓN, SUMINISTRO, PLACA BASE, TUBO DE PVC CORRUGADO HASTA ARQUETA, ARQUETA DE BASE, CABLEADO INTERIOR A CADA LUMINARIA EN CABLE DE COBRE DESDE LA CAJA DE DERIVACIÓN INTERIOR, Y CAJA DE DERIVACIÓN EN PVC CON PLACA, FUSIBLES, PORTAFUSIBLES, BORNAS DE CONEXIÓN, PINTADO Y PICA DE TOMA DE TIERRA. SEISCIENTOS CINCUENTA Y DOS EUROS CON CINCUENTA Y OCHO CÉNTIMOS	652,58 €
236	919.N807	ud SUMINISTRO E INSTALACIÓN DE CUADRO DE BAJA TENSIÓN. INCLUYE PROTECCIONES. LA APARAMENTA SERÁ LA INDICADA EN LOS ESQUEMAS UNIFILARES CORRESPONDIENTES. TOTALMENTE MONTADA, CONEXIONADA Y PUESTA EN MARCHA POR LA EMPRESA INSTALADORA PARA LA COMPROBACIÓN DE SU CORRECTO FUNCIONAMIENTO. PARA TRES CARRILES TRECE MIL CUATROCIENTOS VEINTICUATRO EUROS CON NOVENTA Y CINCO CÉNTIMOS	13.424,95 €	239	920.0020	ud BASE PARA CIMENTACIÓN DE BÁCULOS DE ILUMINACIÓN (10<H<12 m) // EXCAVACIÓN, HORMIGÓN DE LIMPIEZA, HORMIGÓN PARA ZAPATA DE CIMENTACIÓN, ARMADURAS EN CASO NECESARIO, ENCOFRADOS, IMPERMEABILIZACIÓN CON BREA, RELLENO LOCALIZADO, PERNOS DE ANCLAJE Y TODAS LAS OPERACIONES Y MEDIOS NECESARIOS PARA LA CORRECTA EJECUCIÓN DE LA UNIDAD DE OBRA. CIENTO SETENTA Y CINCO EUROS CON VEINTE CÉNTIMOS	175,20 €
				240	920.0030	ud LUMINARIA CERRADA CON CARCASA DE FUNDICIÓN INYECTADA DE ALUMINIO, REFLECTOR DE ALUMINIO FACETADO, CONJUNTO ÓPTICO CON SELLADO ENTRE REFLECTOR Y CIERRE DE VIDRIO CURVO TEMPLADO TRANSPARENTE, APERTURA SUPERIOR PARA ACCESOS A EQUIPO ELÉCTRICO Y LÁMPARA, SIN HERRAMIENTAS, UNIDAD ELÉCTRICA MONTADA EN CARCASA INFERIOR, CONJUNTO ÓPTICO IP66 Y CONJUNTO EQUIPO IP44, Y EQUIPADA CON LÁMPARA SAP DE 250 W CON REDUCTOR DE CONSUMO // SUMINISTRO Y MONTAJE. CUATROCIENTOS SESENTA Y CINCO EUROS CON CUARENTA Y CUATRO CÉNTIMOS	465,44 €
				241	920.0040	m CANALIZACIÓN Y CONDUCTOR DE ALUMBRADO CON DOS TUBOS DE PVC, // EXCAVACIÓN EN ZANJA, CAMA DE ARENA, CUBRICIÓN DE HORMIGÓN Y POSTERIOR RELLENO DE ZANJA. TREINTA Y TRES EUROS CON DIEZ CÉNTIMOS	33,10 €
				242	920.0050	ud CENTRO DE MANDO Y FUERZA PARA CONTROL DE ILUMINACIÓN EN CARRETERA, PARA 8 SALIDAS, CON GRUPO DE MEDIDA, CABLEADO, INTERRUPTOR CREPUSCULAR Y RELOJ, APARALLAJE, ARMARIO, CONEXIONES, TOTALMENTE INSTALADO Y PROBADO. TRES MIL CIENTO CINCUENTA Y TRES EUROS CON SESENTA Y SIETE CÉNTIMOS	3.153,67 €

Nº Orden	Código	Descripción de las unidades de obra	Precio	Nº Orden	Código	Descripción de las unidades de obra	Precio
243	920.N010	ud Báculo completo de 14 m. de altura y 1 brazo de 2 m., caja de conexión y protección, cable interior, pica de tierra, i/cimentación y anclaje, totalmente montado y conexionado. CINCO MIL SETECIENTOS NOVENTA Y OCHO EUROS CON SETENTA Y TRES CÉNTIMOS	5.798,73 €	251	950.N008	t ENTREGA DE RESIDUOS DE CONSTRUCCIÓN Y DEMOLICIÓN DE CARÁCTER PÉTREO CONSTITUIDOS POR TIERRAS Y PIEDRAS QUE CONTIENEN SUSTANCIAS PELIGROSAS EN PLANTA DE VALORIZACIÓN POR TRANSPORTISTA AUTORIZADO (POR CONSEJERÍA DE MEDIO AMBIENTE). CINCUENTA Y TRES EUROS	53,00 €
244	920.N080	ud HITO DE DESLINDE PREFABRICADO DE HORMIGÓN DE DIMENSIONES 20X20X60 CUARENTA Y CINCO EUROS CON NOVENTA Y NUEVE CÉNTIMOS	45,99 €	252	950.N009	ud REALIZACIÓN DE PRUEBAS DE ADMISIÓN EN VERTEDERO SEGÚN LO ESTABLECIDO EN LA ORDEN AAA/661/2013, DE 18 DE ABRIL, POR LA QUE SE MODIFICAN LOS ANEXOS I, II Y III DEL REAL DECRETO 1481/2001, DE 27 DE DICIEMBRE, POR EL QUE SE REGULA LA ELIMINACIÓN DE RESIDUOS MEDIANTE DEPÓSITO EN VERTEDERO. TRESCIENTOS DIECIOCHO EUROS	318,00 €
245	921.N650	ud SUMINISTRO E INSTALACIÓN DE LUMINARIA TIPO PROYECTOR LED REGULABLE CON FLUJO 38.000 LM Y EFICIENCIA DE LÁMAPARA MINIMNA DE 110 LM/W A 25 °C GRADO DE PROTECCIÓN IP66 IK08, 90.000 H MÍNIMO DE FUCIONAMIENTO CON L80B10. COMPRENDE TODOS LOS TRABAJOS, MATERIALES Y MEDIOS AUXILIARES NECESARIOS PARA DEJAR LA UNIDAD COMPLETA, TOTALMENTE INSTALADA, PROBADA Y EN PERFECTO ESTADO DE FUNCIONAMIENTO, SEGÚN PLANOS Y DEMÁS DOCUMENTOS DE PROYECTO, INDICACIONES DE LA D.F. Y NORMATIVA VIGENTE. SEISCIENTOS OCHENTA Y SIETE EUROS CON TREINTA Y CINCO CÉNTIMOS	687,35 €	253	950.N017	t ENTREGA DE RESIDUOS DE CONSTRUCCIÓN Y DEMOLICIÓN NO PELIGROSO - RNP- DE CARÁCTER NO PÉTREO (CARTÓN-PAPEL, MADERA, VIDRIO, PLÁSTICOS Y METALES INCLUIDOS ENVASES Y EMBALAJES DE ESTOS MATERIALES ASÍ COMO BIODEGRADABLES DEL DESBROCE) A PLANTA DE VALORIZACIÓN AUTORIZADA POR TRANSPORTISTA AUTORIZADO (POR CONSEJERÍA DE MEDIO AMBIENTE) SEIS EUROS CON SESENTA Y OCHO CÉNTIMOS	6,68 €
246	924.N500	ud SUMINISTRO E INSTALACIÓN DE PUNTO DE LUZ DE EMERGENCIA AUTÓNOMO PARA LA SEÑALIZACIÓN DE LOS ACCESOS AL CENTRO, INSTALADO. CIENTO SESENTA Y CINCO EUROS CON SETENTA Y OCHO CÉNTIMOS	165,78 €	254	950.N018	t ENTREGA DE RESIDUOS DE CONSTRUCCIÓN Y DEMOLICIÓN NO PELIGROSOS -RNP- DE CARÁCTER PÉTREO (EXCEPTO TIERRAS Y PIEDRAS) CONSTITUIDOS POR HORMIGÓN, LADRILLOS, TEJAS Y MATERIALES CERÁMICOS (O MEZCLA DE ÉSTOS), YESO Y/O MEZCLAS BITUMINOSAS A PLANTA DE VALORIZACIÓN POR TRANSPORTISTA AUTORIZADO (POR CONSEJERÍA DE MEDIO AMBIENTE). TRES EUROS CON OCHENTA Y DOS CÉNTIMOS	3,82 €
247	924.N501	ud SUMINISTRO E INSTALACIÓN DE PUNTO DE LUZ ADECUADO PARA PROPORCIONAR NIVEL DE ILUMINACIÓN SUFICIENTE PARA LA REVISIÓN Y MANEJO DEL CENTRO, INCLUIDOS SUS ELEMENTOS DE MANDO Y PROTECCIÓN, INSTALADO. DOSCIENTOS NUEVE EUROS CON CINCUENTA CÉNTIMOS	209,50 €	255	960.N001	m Canalización subterránea para alimetación eléctrica a equipos de alumbrado de aproximación ubicados en pórticos y mástiles, compuesta por 4 tubos de polietileno de 90 mm de diámetro y tritubo de 40 mm. Incluso excavación, tendido de tubos, relleno y compactación, cinta de señalización. Totalmente terminada CUARENTA Y SIETE EUROS CON NOVENTA Y SIETE CÉNTIMOS	47,97 €
248	950.0010	t CLASIFICACIÓN Y RECOGIDA SELECTIVA DE RESIDUOS, EXCEPTO TIERRAS Y PIEDRAS DE EXCAVACIÓN, MEDIANTE MEDIOS MANUALES Y MECÁNICOS DE LOS RESIDUOS Y SU DEPÓSITO EN LA ZONA PRINCIPAL DE ALMACENAMIENTO DE RESIDUOS DE LA OBRA. CUATRO EUROS CON SETENTA Y SEIS CÉNTIMOS	4,76 €	256	962.N001	ud Cámara de registro prefabricada tipo G-ABPF-C, de dimensiones exteriores 4,46x2,10x2,9 m, colocada a una profundidad de 3,30 m, formada por hormigón armado, con dos ventanas para entrada de conductos, seis regletas y cuatro ganchos de tiro, incluso 10 cm de hormigón de limpieza HM-20/P/40/I, embocadura de conductos, ejecutada según pliego de prescripciones técnicas particulares de la obra. DOCE MIL DOSCIENTOS TRES EUROS CON DOS CÉNTIMOS	12.203,02 €
249	950.N006	t ENTREGA DE RESIDUOS DE CONSTRUCCIÓN Y DEMOLICIÓN DE CARÁCTER PÉTREO CONSTITUIDOS POR TIERRAS Y PIEDRAS EN PLANTA DE VALORIZACIÓN POR TRANSPORTISTA AUTORIZADO (POR CONSEJERÍA DE MEDIO AMBIENTE). DOS EUROS CON TREINTA Y NUEVE CÉNTIMOS	2,39 €	257	964.N001	ud Conexión con red existente en aeropuerto para alimentación y mando de alumbrado de aproximación. QUINCE MIL NOVECIENTOS EUROS	15.900,00 €
250	950.N007	t ENTREGA DE RESIDUOS DE CONSTRUCCIÓN Y DEMOLICIÓN MEZCLADOS DE CARÁCTER PÉTREO CONSTITUIDOS POR RESIDUOS DE VERTEDERO INCONTROLADO EN PLANTA DE TRATAMIENTO POR TRANSPORTISTA AUTORIZADO (POR CONSEJERÍA DE MEDIO AMBIENTE). CINCO EUROS CON TREINTA CÉNTIMOS	5,30 €	258	965.N001	m Desmontaje de línea de baja tensión subterránea. Propiedad particular. Para alimentación a sondeo de agua de riego. Incluso rerirada a lugar de acopio y/o reciclaje. SIETE EUROS CON SETENTA Y OCHO CÉNTIMOS	7,78 €

Nº Orden	Código	Descripción de las unidades de obra	Precio	Nº Orden	Código	Descripción de las unidades de obra	Precio
259	965.N002	ud Desmontaje y retirada de columna de alumbrado existente. Incluso traslado a lugar de empleo y/o reutilización SESENTA Y SEIS EUROS CON TREINTA Y TRES CÉNTIMOS	66,33 €	268	997.0010	m Actuacion para transformar canalizacion existente de DGT en precario durante la ejecucion de las obras, ejecutada mediante excavacion con medios mecanicos los primeros 20 cm y los siguientes 30 cm mediante excavacion manual, 100cm de anchura, para ejecutar losa de 30 cm de espesor de hormigon HM-20, relleno finalmente con material procedente de la excavacion, incluso parte proporcional de hitos de señalizacion. TREINTA Y NUEVE EUROS CON CINCUENTA Y CINCO CÉNTIMOS	39,55 €
260	965.N003	ud Desmontaje y retirada de grupo de elevación de agua para riego existente. Incluso valvulería, bomba de presión, depósito y cuadros eléctricos CINCO MIL TRESCIENTOS EUROS	5.300,00 €	269	999.N001	PA PARTIDA ALZADA DE ABONO ÍNTEGRO SEGÚN ORDEN CIRCULAR 41/2017 PARA "EJECUCIÓN DE MEDIDAS COMO CONSECUENCIA DEL INFORME DE AUDITORÍA DE SEGURIDAD VIARIA EN LA FASE INICIAL EN SERVICIO" TRES MIL EUROS	3.000,00 €
261	965.N004	ud Desmontaje y retirada de línea de comunicaciones de Telefónica. Incluso transporte a lugar de acopio y/o reutilización DOS EUROS CON DOCE CÉNTIMOS	2,12 €	270	999.N003	PA PARTIDA ALZADA DE ABONO ÍNTEGRO PARA LIMPIEZA Y TERMINACIÓN DE LAS OBRAS, ASI COMO RESTAURACION DEL ENTORNO DE ACUERDO CON O.C. 15/2003 P.P. VEINTISIETE MIL EUROS	27.000,00 €
262	965.N005	m Desmontaje y retirada de líneas eléctricas de alimentación a luminarias DOS EUROS CON DOCE CÉNTIMOS	2,12 €	ESTE CUADRO DE PRECIOS Nº1, CONSTA DE (270) DOSCIENTAS SETENTA UNIDADES			
263	969.N001	m Línea eléctrica de alimentación a alumbrado de balizamiento. Instalada bajo tubo de acero en pórtico o banderola. Cu, 6 kV, 6,6 A. Incluso tubo de acero, cajas de empalme y derivación (IP-65), elementos de empalme, conductor de puesta a tierra, cables de control y pequeño material. OCHENTA Y SIETE EUROS CON CINCUENTA Y UN CÉNTIMOS	87,51 €				
264	969.N002	m Línea eléctrica de alimentación a alumbrado de balizamiento. Instalada bajo tubo en zanja. Cu, 6 kV, 6,6 A. Incluso cajas de empalme y derivación (IP-65), elementos de empalme, conductor de puesta a tierra, cables de control y pequeño material. TREINTA Y SIETE EUROS CON TREINTA Y SIETE CÉNTIMOS	37,37 €	En Sevilla, Septiembre de 2019			
265	970.N001	ud PASO AEREO-SUBTERRANEO LINEA DE COMUNICACIONES, INCLUYENDO MANGUITOS, TUBO DE ACERO, ELEMENTOS DE SUJECCION A POSTE Y P.P. DE BOTELLAS Y CAMISAS DE UNION. UNIDAD TOTALMENTE INSTALADA DE ACUERDO A NORMAS DE LA COMPAÑÍA TELEFONICA. DOSCIENTOS OCHENTA Y NUEVE EUROS CON CINCUENTA Y OCHO CÉNTIMOS	289,58 €	LA AUTORA DEL PROYECTO		LA DIRECTORA DEL PROYECTO	
266	976.N001	ud Suministro y colocación de soporte distanciador de ø 110/8. VEINTIOCHO CÉNTIMOS	0,28 €				
267	980.N001	ud Torre metálica de celosía para soporte de proyectores, construida con perfiles de acero galvanizado, de 18 m. de altura, equipada con: escalera interior de acceso, quitamiedos, y plataforma en su parte superior, con estructura para fijación y mantenimiento de proyectores, incluso excavación, conductores de alimentación desde arqueta a plataforma, caja de conexión y protección con interruptores automáticos (uno por cada proyector) y conductores de conexión entre automáticos y proyectores para 0,6/1 kV, canalizados todos ellos bajo tubo de acero, pica de tierra, arqueta de paso y derivación de 0,40 cm. de ancho, 0,40 cm. de largo y 0,60 cm. de profundidad, provista de cerco y tapa de hierro fundido, cimentación realizada con hormigón de 330 kg. de cemento/m3 de dosificación y anclaje, montada y conexionada. CINCO MIL SIETE EUROS CON SESENTA Y SIETE CÉNTIMOS	5.007,67 €	Fdo.: D ^a . CRISTINA BASÁÑEZ AGARRADO Ingeniera de Caminos Canales Puertos		Fdo: D ^a . MARÍA JOSÉ MARTÍNEZ TIRADO Ingeniera de Caminos Canales Puertos del Estado Jefa de Servicio de Planeamiento, Proyectos y Obras Demarcación de Carreteras Andalucía Occidental Ministerio de Fomento	

3.2. CUADRO DE PRECIOS N° 2

Nº Ord.	Código	Descripción	Importe	Nº Ord.	Código	Descripción	Importe
1	202.0020	t CEMENTO EMPLEADO EN ESTABILIZACIÓN DE SUELOS, FABRICACIÓN DE SUELO-CEMENTO, O COMO POLVO MINERAL DE APORTACIÓN EN MEZCLAS BITUMINOSAS EN CALIENTE PUESTO A PIE DE OBRA O PLANTA.		8	300.N010	m² DESPEJE Y DESBROCE DEL TERRENO POR MEDIOS MECÁNICOS // DESTOCÓNADO, ARRANQUE, CARGA Y TRANSPORTE A VERTEDERO O GESTOR AUTORIZADO, INCLUIDO TRANSPORTE I/V A CUALQUIER DISTANCIA.	
		Material	67,15			Mano de Obra	0,02
		Coste indirecto 6 %	4,03			Maquinaria	0,45
		Precio ejecución material	71,18			Coste indirecto 6 %	0,03
						Precio ejecución material	0,50
2	211.0040	t BETÚN MEJORADO CON CAUCHO PROCEDENTE DE POLVO DE NEUMÁTICO FUERA DE USO, TIPO BC35/50, PARA MEZCLAS BITUMINOSAS EN CALIENTE, A PIE DE OBRA O PLANTA.		9	301.N001	m² HIDRODEMOLICIÓN DE LOSA EXISTENTE SIN ALCANZAR LAS PRELOSAS EXISTENTES MEDIANTE BOMBA DE ALTA PRESIÓN DE 1000 BAR Y CAUDAL > 200 L/MIN Y ROBOT DE HIDRODEMOLICION AQUACUTTER HDRA DE 1000 BARES DE PRESION O SIMILAR, INCLUSO CARGA Y DESCARGA DE MAQUINARIA, ACOMETIDA DE AGUA LIMPIA Y CARGA Y TRANSPORTE A VERTEDERO O LUGAR AUTORIZADO DEL PRODUCTO DE LA DEMOLICIÓN, INCLUSO TODAS LAS ACTUACIONES NECESARIAS PARA LA REPARACIÓN DE LAS PRELOSAS EN CASO DE SER DAÑADAS.	
		Material	452,83			Mano de Obra	40,14
		Coste indirecto 6 %	27,17			Maquinaria	171,03
		Precio ejecución material	480,00			Coste indirecto 6 %	12,67
3	211.0050	t BETÚN MEJORADO CON CAUCHO PROCEDENTE DE POLVO DE NEUMÁTICO FUERA DE USO, TIPO BC50/70, PARA MEZCLAS BITUMINOSAS EN CALIENTE, A PIE DE OBRA O PLANTA.				Precio ejecución material	223,84
		Material	452,83	10	301.N021	m³ DEMOLICIÓN DE FÁBRICA HORMIGÓN ARMADO // DESESCOMBRO, CARGA Y TRANSPORTE DE MATERIAL DEMOLIDO A GESTOR AUTORIZADO, INCLUIDO TRANSPORTE I/V A CUALQUIER DISTANCIA.	
		Coste indirecto 6 %	27,17			Mano de Obra	3,27
		Precio ejecución material	480,00			Maquinaria	22,75
4	215.0020	t BETÚN PMB 45/80-60 MODIFICADO CON POLÍMEROS (CON O SIN CAUCHO) PARA MEZCLAS BITUMINOSAS, A PIE DE OBRA O PLANTA.				Coste indirecto 6 %	1,56
		Material	500,00			Precio ejecución material	27,58
		Coste indirecto 6 %	30,00	11	301.N040	m² DEMOLICIÓN DE FIRME O PAVIMENTO EXISTENTE DE CUALQUIER TIPO O ESPESOR // BAJAS POR RENDIMIENTO POR PASO DE VEHÍCULOS, DEMOLICIÓN DE ACERAS, ISLETAS, BORDILLOS Y TODA CLASE DE PIEZAS ESPECIALES DE PAVIMENTACIÓN, DESESCOMBRO, CARGA Y TRANSPORTE DE MATERIAL DEMOLIDO A GESTOR AUTORIZADO, INCLUIDO TRANSPORTE I/V A CUALQUIER DISTANCIA.	
		Precio ejecución material	530,00			Mano de Obra	0,18
5	215.0030	t BETÚN PMB 45/80-65 MODIFICADO CON POLÍMEROS (CON O SIN CAUCHO) TIPO BM-3C, EMPLEADO EN MEZCLAS BITUMINOSAS A PIE DE OBRA O PLANTA.				Maquinaria	2,90
		Material	509,43			Coste indirecto 6 %	0,18
		Coste indirecto 6 %	30,57			Precio ejecución material	3,26
		Precio ejecución material	540,00	12	301.N101	m DESMONTAJE PÓRTICO ACERO GALVANIZADO INCLUIDA CIMENTACIÓN	
6	290.0090	m² GEOTEXTIL DE MATERIAL VIRGEN (100%) TIPO 9 i/ P.P. DE SOLAPES, TOTALMENTE COLOCADO COMO PROTECCIÓN, Y CON LAS SIGUIENTES PROPIEDADES FÍSICAS: RESISTENCIA A LA TRACCIÓN LONGITUDINAL DE MÁS DE 34,9 kN/m, RESISTENCIA A LA TRACCIÓN TRANSVERSAL DE MÁS DE 43,7 kN/m, ELONGACIÓN LONGITUDINAL EN ROTURA DE MÁS DE 65%, ELONGACIÓN TRANSVERSAL EN ROTURA DE MÁS DE 75%, PUNZONAMIENTO ESTÁTICO (CBR) DE MÁS DE 6910 N, PERFORACIÓN DINÁMICA (CAIDA CONO) DE MENOS DE 5,5 mm Y PERMEABILIDAD AL AGUA DE MÁS DE 19,1 10-6/m²/s.				Mano de Obra	66,18
		Mano de Obra	2,80			Maquinaria	136,28
		Material	3,35			Coste indirecto 6 %	12,15
		Coste indirecto 6 %	0,37			Precio ejecución material	214,61
		Precio ejecución material	6,52	13	301.N120	m LEVANTAMIENTO DE VALLAS METÁLICAS i/ DESMONTAJE, DEMOLICIÓN, DESESCOMBRO, CARGA Y TRANSPORTE DE MATERIAL DEMOLIDO A GESTOR AUTORIZADO, INCLUIDO TRANSPORTE I/V A CUALQUIER DISTANCIA.	
7	290.N100	m² LÁMINA DRENANTE FIJADA EN TRASDÓS DE MUROS Y ESTRIBOS FORMADO POR LÁMINA DRENANTE DE GEOTEXTIL Y NÚCLEO DRENANTE INTERMEDIO				Mano de Obra	0,74
		Mano de Obra	0,67			Maquinaria	2,20
		Material	8,18			Coste indirecto 6 %	0,18
		Coste indirecto 6 %	0,53			Precio ejecución material	3,12
		Precio ejecución material	9,38				

Nº Ord.	Código	Descripción	Importe
14	301.N130	m LEVANTAMIENTO DE BARRERA METÁLICA BIONDA I/ DESMONTAJE, ARRANQUE DE POSTES, DEMOLICIÓN, DESESCOMBRO, CARGA Y TRANSPORTE DE MATERIAL DEMOLIDO A GESTOR AUTORIZADO, INCLUIDO TRANSPORTE I/V A CUALQUIER DISTANCIA.	
		Mano de Obra	0,58
		Maquinaria	3,44
		Coste indirecto 6 %	0,24
		Precio ejecución material	4,26
15	301.N140	m ² cm FRESADO DE PAVIMENTO BITUMINOSO O DE HORMIGÓN EXISTENTE I/ CARGA, BARRIDO, RETIRADA Y TRANSPORTE DE RESIDUOS A LUGAR DE EMPLEO Y/O GESTOR AUTORIZADO, INCLUIDO TRANSPORTE I/V A CUALQUIER DISTANCIA.	
		Mano de Obra	0,04
		Maquinaria	0,39
		Coste indirecto 6 %	0,03
		Precio ejecución material	0,46
16	301.N170	ud LEVANTAMIENTO Y RETIRADA DE ELEMENTOS DE SEÑALIZACIÓN TIPO PÓRITCOS O BANDEROLAS, I/DESMONTAJE, CARGA, DEMOLICIÓN DE CIMENTACIÓN, DESESCOMBRO, CARGA Y TRANSPORTE DE MATERIAL A GESTOR AUTORIZADO, COSTES ORIGINADOS DE SEGURIDAD, LICENCIAS Y PERMISOS Y GESTIÓN DE RCD'S, INCLUIDO TRANSPORTE I/V A CUALQUIER DISTANCIA.	
		Mano de Obra	56,44
		Maquinaria	503,67
		Coste indirecto 6 %	33,61
		Precio ejecución material	593,72
17	306.0020	ud ABONO FIJO POR TRANSPORTE AL ÁREA DE TRABAJO DE LOS EQUIPOS DE SONDEO, I/ PRIMER EMPLAZAMIENTO Y TÉCNICO AUXILIAR.	
		Material	600,47
		Coste indirecto 6 %	36,03
		Precio ejecución material	636,50
18	306.0060	m PERFORACIÓN A ROTACIÓN EN RELLENOS O SUELOS, CON DIÁMETROS COMERCIALES Ø < 120 mm CON EXTRACCIÓN CONTINUA DE TESTIGO I/ SUMINISTRO DE AGUA Y TESTIFICACIÓN IN SITU POR TÉCNICO COMPETENTE.	
		Material	51,89
		Coste indirecto 6 %	3,11
		Precio ejecución material	55,00
19	306.0150	ud TOMA DE MUESTRA INALTERADA CON TOMAMUESTRAS DE TIPO ABIERTO, A CUALQUIER PROFUNDIDAD.	
		Material	28,30
		Coste indirecto 6 %	1,70
		Precio ejecución material	30,00
20	306.0180	m TUBO RANURADO DE PVC, DE DIÁMETRO Ø > 60 mm, COLOCADO EN EL INTERIOR DE SONDEO.	
		Material	7,90
		Coste indirecto 6 %	0,47
		Precio ejecución material	8,37

Nº Ord.	Código	Descripción	Importe
21	306.0430	ud ENSAYO PRESIOMÉTRICO, CON CICLO INTERMEDIO DE CARGA-DESCARGA, BAJO DIRECCIÓN "IN SITU" DE TÉCNICO EXPERTO I/ P.P. DE INFORME DE INTERPRETACIÓN.	
		Material	283,02
		Coste indirecto 6 %	16,98
		Precio ejecución material	300,00
22	306.N010	ud AUSCULTACIÓN DE HITOS, COLOCACIÓN Y LECTURA	
		Material	38,00
		Coste indirecto 6 %	2,28
		Precio ejecución material	40,28
23	306.N045	ud ENSAYO DE PLACAS DE ASIENTO CON PLACA DE ACERO, DE SUPERFICIE 2500 cm ² , CON VARILLA CON ROSCA MÉTRICA, TUBO DE PVC Y JORNADA PARA INSTALACIÓN Y RECRECIDO DE LAS PLACAS DE ASIENTO DURANTE LA CONSTRUCCIÓN	
		Mano de Obra	297,51
		Material	260,85
		Coste indirecto 6 %	33,50
		Precio ejecución material	591,86
24	308.0010	ud TRANSPORTE A OBRA DE PERSONAL Y EQUIPOS PARA REALIZACIÓN DE ENSAYOS EN ELEMENTOS DE CIMENTACIÓN.	
		Material	377,36
		Coste indirecto 6 %	22,64
		Precio ejecución material	400,00
25	308.0040	ud ENSAYO DE INTEGRIDAD ESTRUCTURAL POR "CROSS-HOLE" ULTRASÓNICO DE PILOTE INSTRUMENTADO CON TRES (3) TUBOS (3 DIAGRAFÍAS POR PILOTE) HASTA 20 m DE PROFUNDIDAD.	
		Material	47,17
		Coste indirecto 6 %	2,83
		Precio ejecución material	50,00
26	308.0060	ud ENSAYO DE INTEGRIDAD ESTRUCTURAL POR "CROSS-HOLE" ULTRASÓNICO DE PILOTE INSTRUMENTADO CON CUATRO (4) TUBOS (6 DIAGRAFÍAS POR PILOTE) HASTA 35 m DE PROFUNDIDAD.	
		Material	70,75
		Coste indirecto 6 %	4,25
		Precio ejecución material	75,00
27	320.N010	m ³ EXCAVACIÓN DE TIERRA VEGETAL I/ CARGA Y TRANSPORTE A VERTEDERO O ACOPIO DENTRO DE LA OBRA, DEPOSITO DE TIERRA VEGETAL EN ZONA ADECUADA PARA SU REUTILIZACIÓN Y ACONDICIONAMIENTO Y MANTENIMIENTO DE ACOPIOS, FORMACIÓN Y MANTENIMIENTO DE LOS CABALLEROS Y PAGO DE LOS CANONES DE OCUPACIÓN, INCLUIDO TRANSPORTE I/V A CUALQUIER DISTANCIA.	
		Mano de Obra	0,05
		Maquinaria	1,54
		Coste indirecto 6 %	0,10
		Precio ejecución material	1,69

Nº Ord.	Código	Descripción	Importe	Nº Ord.	Código	Descripción	Importe
28	320.N020	m³ EXCAVACIÓN EN DESMONTE EN TIERRA CON MEDIOS MECÁNICOS (TIPO EXCAVADORA O SIMILAR) SIN EXPLOSIVOS I/ AGOTAMIENTO Y DRENAJE DURANTE LA EJECUCIÓN, SANEAMIENTO DE DESPRENDIMIENTOS, FORMACIÓN, Y PERFILADO DE CUNETAS, REFINO DE TALUDES, CARGA Y TRANSPORTE A VERTEDERO O AL LUGAR DE UTILIZACIÓN DENTRO DE LA OBRA SEA CUAL SEA LA DISTANCIA, INCLUIDO TRANSPORTE I/V A CUALQUIER DISTANCIA.		33	330.0060	m³ RELLENO EN FORMACIÓN DE VERTEDERO I/ EXTENDIDO DEL MATERIAL Y DEMÁS ACTUACIONES COMPLEMENTARIAS PARA REALIZAR LA UNIDAD.	
		Mano de Obra	0,04			Mano de Obra	0,03
		Maquinaria	1,53			Maquinaria	0,25
		Coste indirecto 6 %	0,09			Material	0,13
		Precio ejecución material	1,66			Coste indirecto 6 %	0,02
						Precio ejecución material	0,43
29	320.N070	m³ EXCAVACIÓN EN TIERRA PARA FORMACIÓN DE ESCALONADO EN CIMIENTOS, EN VACIADO O SANEAMIENTO CON UNAS DIMENSIONES EN PLANTA SUPERIORES A 3 m O POR DEBAJO DE LA COTA DE FONDO DE EXCAVACIÓN DE DESMONTE O APOYO DE TERRAPLENES HASTA UNA PROFUNDIDAD DEFINIDA EN PROYECTO I/ CARGA Y TRANSPORTE A VERTEDERO O AL LUGAR DE UTILIZACIÓN DENTRO DE LA OBRA SEA CUAL SEA LA DISTANCIA, INCLUIDO TRANSPORTE I/V A CUALQUIER DISTANCIA.		34	330.N030	m³ TERRAPLÉN O RELLENO TODO-UNO CON MATERIALES PROCEDENTES DE PRÉSTAMO O CANTERA, I/ EXTENDIDO, HUMECTACIÓN, NIVELACIÓN, COMPACTACIÓN, TERMINACIÓN Y REFINO DE LA SUPERFICIE DE CORONACIÓN Y REFINO DE TALUDES CON P.P. DE SOBREALCHOS S/PG-3, COMPLETAMENTE TERMINADO I/ MATERIAL, CANON DE PRÉSTAMO Y TRANSPORTE, INCLUIDO TRANSPORTE I/V A CUALQUIER DISTANCIA.	
		Mano de Obra	0,09			Mano de Obra	0,03
		Maquinaria	1,67			Maquinaria	1,20
		Coste indirecto 6 %	0,11			Material	2,33
		Precio ejecución material	1,87			Coste indirecto 6 %	0,21
						Precio ejecución material	3,77
30	321.N010	m³ EXCAVACIÓN MECÁNICA DE ZANJAS, POZOS O CIMIENTOS EN CUALQUIER TIPO DE TERRENO, CONSIDERÁNDOSE ZANJAS Y CIMIENTOS AQUELLOS QUE TENGAN UNA ANCHURA < 3 M Y UNA PROFUNDIDAD < 6 M, Y POZOS LOS QUE TENGAN UNA PROFUNDIDAD < 2 VECES EL DIÁMETRO O ANCHO I/ ENTIBACIÓN, AGOTAMIENTO Y DRENAJE DURANTE LA EJECUCIÓN, SANEAMIENTO DE DESPRENDIMIENTOS, CARGA Y TRANSPORTE A LUGAR DE EMPLEO O A VERTEDERO, INCLUIDO TRANSPORTE I/V A CUALQUIER DISTANCIA.		35	330.N050	m³ SUELO SELECCIONADO PROCEDENTE DE PRÉSTAMO, YACIMIENTO GRANULAR O CANTERA PARA FORMACIÓN DE EXPLANADA EN CORONACIÓN DE TERRAPLÉN Y EN FONDO DE DESMONTE I/ CANON DE CANTERA, EXCAVACIÓN DEL MATERIAL, CARGA Y TRANSPORTE AL LUGAR DE EMPLEO, EXTENDIDO, HUMECTACIÓN, COMPACTACIÓN, TERMINACIÓN Y REFINO DE LA SUPERFICIE DE LA CORONACIÓN Y REFINO DE LA SUPERFICIE, INCLUIDO TRANSPORTE I/V A CUALQUIER DISTANCIA.	
		Mano de Obra	0,19			Mano de Obra	0,06
		Maquinaria	2,15			Maquinaria	1,63
		Material	0,98			Material	3,86
		Coste indirecto 6 %	0,20			Coste indirecto 6 %	0,33
		Precio ejecución material	3,52			Precio ejecución material	5,88
31	330.0020	m³ TERRAPLÉN, PEDRAPLÉN O RELLENO TODO-UNO CON MATERIALES PROCEDENTES DE LA EXCAVACIÓN, I/ EXTENDIDO, HUMECTACIÓN, NIVELACIÓN, COMPACTACIÓN, TERMINACIÓN Y REFINO DE TALUDES TOTALMENTE TERMINADO. (EN CASO DE QUE LOS MATERIALES SEAN PROVISTOS POR LA ADMINISTRACIÓN, SE PAGARÁ, SI PROCEDE, EL SUPLEMENTO DE TRANSPORTE POR LA DISTANCIA ADICIONAL).		36	332.0040	m³ RELLENO LOCALIZADO EN ZANJAS, POZOS Y CIMIENTOS CON MATERIAL PROCEDENTE DE LA TRAZA I/ EXTENDIDO, HUMECTACIÓN, COMPACTACIÓN, TERMINACIÓN Y REFINO DE LA SUPERFICIE DE LA CORONACIÓN Y REFINO DE TALUDES (EN SU CASO).	
		Mano de Obra	0,05			Mano de Obra	0,74
		Maquinaria	0,69			Maquinaria	1,75
		Material	0,13			Material	0,13
		Coste indirecto 6 %	0,05			Coste indirecto 6 %	0,16
		Precio ejecución material	0,92			Precio ejecución material	2,78
32	330.0040	m³ SUELO ADECUADO PROCEDENTE DE PRÉSTAMO, YACIMIENTO GRANULAR O CANTERA PARA FORMACIÓN DE EXPLANADA EN CORONACIÓN DE TERRAPLÉN Y EN FONDO DE DESMONTE I/ CANON DE PRÉSTAMO, EXCAVACIÓN DEL MATERIAL, CARGA Y TRANSPORTE AL LUGAR DE EMPLEO HASTA UNA DISTANCIA DE 30 km, EXTENDIDO, HUMECTACIÓN, COMPACTACIÓN, TERMINACIÓN Y REFINO DE LA SUPERFICIE DE LA CORONACIÓN Y REFINO DE TALUDES.		37	332.1000	m³ RELLENO EN ZANJA PARA DRENAJE CON MATERIAL GRANULAR DEL TIPO GRAVA SILÍCEA DE 20 A 40 mm DE GRANULOMETRÍA Y FIELTRO DE POLIPROPILENO CON UN PESO MÍNIMO DE 80 g/m², PARA TODAS PERMEABILIDADES.	
		Mano de Obra	0,06			Mano de Obra	3,52
		Maquinaria	1,63			Maquinaria	2,08
		Material	3,19			Material	11,97
		Coste indirecto 6 %	0,29			Coste indirecto 6 %	1,05
		Precio ejecución material	5,17			Precio ejecución material	18,62

Nº Ord.	Código	Descripción	Importe	Nº Ord.	Código	Descripción	Importe
38	332.N007	m³ MATERIAL IMPERMEABLE PARA BERMAS, PUESTO EN OBRA, INCLUSO CANON DE PRÉSTAMO, CARGA Y TRANSPORTE AL LUGAR DE EMPLEO, EXTENDIDO, HUMECTACIÓN, COMPACTACIÓN, INCLUSO PREPARACION DE LA SUPERFICIE DE ASIENTO, TOTALMENTE TERMINADA		43	410.0030	m³ HORMIGÓN ARMADO HA-25 EN FORMACIÓN DE ARQUETAS, BAJANTES, EMBOCADURAS Y POZOS DE REGISTRO (TANTO "IN SITU" COMO PREFABRICADOS) CON UNA CUANTÍA DE ACERO SUPERIOR A 40 kg/m³ i/ ENCOFRADO, FRATASADO, ACABADOS, JUNTAS, CERCO Y TAPA.	
		Mano de Obra	0,23			Mano de Obra	29,76
		Maquinaria	0,67			Maquinaria	1,94
		Material	3,59			Material	149,83
		Coste indirecto 6 %	0,27			Coste indirecto 6 %	10,89
		Precio ejecución material	4,76			Precio ejecución material	192,42
39	332.N030	m³ RELLENO SANEADO EN DESMORTE CON MATERIAL DE PRÉSTAMO, YACIMIENTO GRANULAR Y/O CANTERA i/ TRANSPORTE, INCLUIDO TRANSPORTE I/V A CUALQUIER DISTANCIA.		44	413.0010	m CAZ DE HORMIGÓN PREFABRICADO i/ SUMINISTRO DEL CAZ Y TRANSPORTE A LUGAR DE EMPLEO, EXCAVACIÓN, AGOTAMIENTO Y ENTIBACIÓN, SI FUESE NECESARIO, CARGA Y TRANSPORTE DE PRODUCTOS SOBREPANTES A VERTEDERO, NIVELACIÓN Y PREPARACIÓN DEL LECHO DE ASIENTO Y PERFILEADO.	
		Mano de Obra	0,10			Mano de Obra	7,24
		Maquinaria	0,77			Maquinaria	0,99
		Material	2,33			Material	33,98
		Coste indirecto 6 %	0,19			Coste indirecto 6 %	2,53
		Precio ejecución material	3,39			Precio ejecución material	44,74
40	332.N050	m³ RELLENO LOCALIZADO EN ZANJAS, POZOS Y CIMIENTOS CON MATERIAL PROCEDENTE DE PRÉSTAMO, YACIMIENTO GRANULAR Y/O CANTERA i/ CANON DE PRÉSTAMO O CANTERA, CARGA Y TRANSPORTE AL LUGAR DE EMPLEO, EXTENDIDO, HUMECTACIÓN, COMPACTACIÓN, TERMINACIÓN Y REFINO DE LA SUPERFICIE DE LA CORONACIÓN Y REFINO DE TALUDES (EN SU CASO), INCLUIDO TRANSPORTE I/V A CUALQUIER DISTANCIA.		45	414.0110	m TUBO DE HORMIGÓN ARMADO SOBRE CAMA DE HORMIGÓN NO ESTRUCTURAL HNE-20 DE 10 cm DE ESPESOR Y DIÁMETRO 800 mm CLASE 135 (UNE-EN 1916) CON UNIÓN ELÁSTICA Y JUNTA DE GOMA i/ SUMINISTRO, TRANSPORTE A OBRA Y COLOCACIÓN.	
		Mano de Obra	0,89			Mano de Obra	16,36
		Maquinaria	2,53			Maquinaria	10,99
		Material	2,33			Material	75,91
		Coste indirecto 6 %	0,35			Coste indirecto 6 %	6,20
		Precio ejecución material	6,10			Precio ejecución material	109,46
41	332.N060	m³ RELLENO CON MATERIAL GRANULAR PROCEDENTE DE PRÉSTAMO, YACIMIENTO GRANULAR Y/O CANTERA EN TRASDÓS DE ESTRUCTURAS U OBRAS DE DRENAJE i/ CANON DE PRÉSTAMO O CANTERA, CARGA Y TRANSPORTE, EXTENDIDO, HUMECTACIÓN, COMPACTACIÓN POR TONGADAS Y TERMINACIÓN Y REFINO DE LA SUPERFICIE DE LA CORONACIÓN Y REFINO DE TALUDES (EN SU CASO), INCLUIDO TRANSPORTE I/V A CUALQUIER DISTANCIA.		46	414.0230	m TUBO DE HORMIGÓN ARMADO SOBRE CAMA DE HORMIGÓN NO ESTRUCTURAL HNE-20 DE 10 cm DE ESPESOR Y DIÁMETRO 1800 mm CLASE 135 (UNE-EN 1916) CON UNIÓN ELÁSTICA Y JUNTA DE GOMA i/ SUMINISTRO, TRANSPORTE A OBRA Y COLOCACIÓN.	
		Mano de Obra	0,11			Mano de Obra	20,46
		Maquinaria	3,96			Maquinaria	15,74
		Material	3,85			Material	300,88
		Coste indirecto 6 %	0,48			Coste indirecto 6 %	20,22
		Precio ejecución material	8,40			Precio ejecución material	357,30
42	400.0010	m³ HORMIGÓN EN MASA HM-20 EN FORMACIÓN DE CUNETAS i/ ENCOFRADO, FRATASADO, ACABADOS Y JUNTAS.		47	424.0020	m TUBO DE PVC DE DIÁMETRO 150 mm RANURADO SOBRE CAMA DE ARENA DE 10 cm DE ESPESOR, REVESTIDA CON GEOTEXTIL Y RELLENA CON GRAVA FILTRANTE HASTA 25 cm POR ENCIMA DEL TUBO Y CIERRE DE DOBLE SOLAPA DEL PAQUETE FILTRANTE REALIZADO CON EL PROPIO GEOTEXTIL CON P.P. DE MEDIOS AUXILIARES COLOCADO.	
		Mano de Obra	17,63			Mano de Obra	1,96
		Material	56,98			Maquinaria	0,62
		Coste indirecto 6 %	4,48			Material	9,09
		Precio ejecución material	79,09			Coste indirecto 6 %	0,70
						Precio ejecución material	12,37

Nº Ord.	Código	Descripción	Importe	Nº Ord.	Código	Descripción	Importe
48	424.0030	m TUBO DE PVC DE DIÁMETRO 250 mm RANURADO SOBRE CAMA DE ARENA DE 10 cm DE ESPESOR, REVESTIDA CON GEOTEXTIL Y RELLENA CON GRAVA FILTRANTE HASTA 25 cm POR ENCIMA DEL TUBO Y CIERRE DE DOBLE SOLAPA DEL PAQUETE FILTRANTE REALIZADO CON EL PROPIO GEOTEXTIL CON P.P. DE MEDIOS AUXILIARES COLOCADO.		54	531.0020	t EMULSIÓN C60B3 ADH EN RIEGOS DE ADHERENCIA O C60B3 CUR EN RIEGOS DE CURADO i/ EL BARRIDO Y LA PREPARACIÓN DE LA SUPERFICIE, TOTALMENTE TERMINADO.	
		Mano de Obra	1,96			Mano de Obra	31,42
		Maquinaria	0,62			Maquinaria	58,27
		Material	16,11			Material	243,26
		Coste indirecto 6 %	1,12			Coste indirecto 6 %	19,98
		Precio ejecución material	19,81			Precio ejecución material	352,93
49	430.0020	m BAJANTE PREFABRICADA DE HORMIGÓN DE 0,40 m DE ANCHO INTERIOR i/ SUMINISTRO, TRANSPORTE, EXCAVACIÓN, PREPARACIÓN DE LA SUPERFICIE DE ASIENTO, REJUNTADO CON HORMIGÓN O MORTERO Y P.P. DE EMBOCADURAS Y REMATES.		55	531.0040	t EMULSIÓN C60BP3 ADH, MODIFICADA CON POLÍMEROS, EN RIEGO DE ADHERENCIA i/ BARRIDO Y PREPARACIÓN DE LA SUPERFICIE, TOTALMENTE TERMINADO.	
		Mano de Obra	1,70			Mano de Obra	34,92
		Maquinaria	1,51			Maquinaria	64,74
		Material	26,72			Material	305,00
		Coste indirecto 6 %	1,80			Coste indirecto 6 %	24,28
		Precio ejecución material	31,73			Precio ejecución material	428,94
50	510.0010	m³ ZAHORRA ARTIFICIAL i/ TRANSPORTE, EXTENSIÓN Y COMPACTACIÓN, MEDIDO SOBRE PERFIL TEÓRICO.		56	542.0010	t MEZCLA BITUMINOSA EN CALIENTE TIPO AC16 SURF S (S-12 RODADURA), EXCEPTO BETÚN Y POLVO MINERAL, TOTALMENTE EXTENDIDA Y COMPACTADA.	
		Mano de Obra	0,38			Mano de Obra	1,85
		Maquinaria	3,90			Maquinaria	12,07
		Material	7,47			Material	7,80
		Coste indirecto 6 %	0,71			Coste indirecto 6 %	1,30
		Precio ejecución material	12,46			Precio ejecución material	23,02
51	512.N060	m³ SUELO ESTABILIZADO "IN SITU" CON CEMENTO, TIPO S-EST3, CON TIERRAS DE PRÉSTAMO, EXTENDIDO Y COMPACTADO i/ CANON DE PRÉSTAMO, CARGA Y TRANSPORTE, PREPARACIÓN DE LA MEZCLA, HUMECTACIÓN O SECADO Y PREPARACIÓN DE LA SUPERFICIE TOTALMENTE TERMINADO, SIN INCLUIR CEMENTO, INCLUIDO TRANSPORTE i/V A CUALQUIER DISTANCIA.		57	542.0050	t MEZCLA BITUMINOSA EN CALIENTE TIPO AC22 BIN S (S-20 INTERMEDIA), EXTENDIDA Y COMPACTADA, EXCEPTO BETÚN Y POLVO MINERAL DE APORTACIÓN.	
		Mano de Obra	0,19			Mano de Obra	1,85
		Maquinaria	4,72			Maquinaria	12,07
		Material	1,84			Material	7,75
		Coste indirecto 6 %	0,41			Coste indirecto 6 %	1,30
		Precio ejecución material	7,16			Precio ejecución material	22,97
52	530.0010	t ÁRIDO DE COBERTURA EMPLEADO EN RIEGOS DE IMPRIMACIÓN O DE CURADO i/ LA EXTENSIÓN.		58	542.0060	t MEZCLA BITUMINOSA EN CALIENTE TIPO AC22 BIN D (D-20 INTERMEDIA), EXTENDIDA Y COMPACTADA, EXCEPTO BETÚN Y POLVO MINERAL DE APORTACIÓN.	
		Mano de Obra	1,58			Mano de Obra	1,85
		Maquinaria	4,20			Maquinaria	12,07
		Material	5,50			Material	7,82
		Coste indirecto 6 %	0,68			Coste indirecto 6 %	1,30
		Precio ejecución material	11,96			Precio ejecución material	23,04
53	530.N020	t EMULSIÓN C50BF4 IMP EN RIEGO DE IMPRIMACIÓN, BARRIDO Y PREPARACIÓN DE LA SUPERFICIE, TOTALMENTE TERMINADO.		59	542.0100	t MEZCLA BITUMINOSA EN CALIENTE TIPO AC32 BASE G (G-25 BASE), EXTENDIDA Y COMPACTADA, EXCEPTO BETÚN Y POLVO MINERAL DE APORTACIÓN.	
		Mano de Obra	15,71			Mano de Obra	1,85
		Maquinaria	29,14			Maquinaria	12,07
		Material	284,00			Material	7,77
		Coste indirecto 6 %	19,73			Coste indirecto 6 %	1,30
		Precio ejecución material	348,58			Precio ejecución material	22,99

Nº Ord.	Código	Descripción	Importe
60	542.0110	t POLVO MINERAL O CARBONATO (TRICALSA O SIMILAR) EMPLEADO COMO POLVO MINERAL DE APORTACIÓN EN MEZCLAS BITUMINOSAS EN CALIENTE PUESTO A PIE DE OBRA O PLANTA.	
		Material	46,48
		Coste indirecto 6 %	2,79
		Precio ejecución material	49,27
61	543.0020	m ² MEZCLA BITUMINOSA EN CALIENTE TIPO BBTM 11B (M-10) EN CAPA DE RODADURA, EXTENDIDA Y COMPACTADA, EXCEPTO BETÚN Y POLVO MINERAL DE APORTACIÓN, CON UN ESPESOR DE 3 cm.	
		Mano de Obra	0,14
		Maquinaria	0,88
		Material	0,57
		Coste indirecto 6 %	0,10
		Precio ejecución material	1,69
62	570.N004	m BORDILLO EN CORONACION DE TERRAPLEN TIPO III, 17 X 28 cm, ALTURA LIBRE 7 cm, EJECUTADO, INCLUSO HORMIGON DE ASIENTO, Y SOLERA.	
		Mano de Obra	4,03
		Maquinaria	0,79
		Material	8,01
		Coste indirecto 6 %	0,77
		Precio ejecución material	13,60
63	600.0010	kg ACERO EN BARRAS CORRUGADAS B 500 S COLOCADO EN ARMADURAS PASIVAS, i/ CORTE Y DOBLADO, COLOCACIÓN SOLAPES, DESPUNTES Y P.P. DE ATADO CON ALAMBRE RECOCIDO Y SEPARADORES.	
		Mano de Obra	0,10
		Maquinaria	0,03
		Material	0,61
		Coste indirecto 6 %	0,04
		Precio ejecución material	0,78
64	600.0020	kg ACERO EN BARRAS CORRUGADAS B 500 SD COLOCADO EN ARMADURAS PASIVAS, i/ CORTE Y DOBLADO, COLOCACIÓN, SOLAPES, DESPUNTES Y P.P. DE ATADO CON ALAMBRE RECOCIDO Y SEPARADORES.	
		Mano de Obra	0,03
		Maquinaria	0,03
		Material	0,81
		Coste indirecto 6 %	0,05
		Precio ejecución material	0,92
65	610.0010	m ³ HORMIGÓN DE LIMPIEZA HL-150 EN CIMENTOS DE SOLERAS Y DE PEQUEÑAS OBRAS DE FÁBRICA PUESTO EN OBRA.	
		Mano de Obra	1,25
		Maquinaria	0,20
		Material	42,36
		Coste indirecto 6 %	2,63
		Precio ejecución material	46,44

Nº Ord.	Código	Descripción	Importe
66	610.0020	m ³ HORMIGÓN EN MASA HM-20 VERTIDO, VIBRADO Y TOTALMENTE COLOCADO.	
		Mano de Obra	2,19
		Maquinaria	0,20
		Material	56,83
		Coste indirecto 6 %	3,55
		Precio ejecución material	62,77
67	610.0030	m ³ HORMIGÓN PARA ARMAR HA-25 EN CIMENTACIONES, PILOTES, PANTALLAS, ENCEPADOS Y ACERAS.	
		Mano de Obra	7,78
		Maquinaria	3,80
		Material	62,57
		Coste indirecto 6 %	4,45
		Precio ejecución material	78,60
68	610.0050	m ³ HORMIGÓN PARA ARMAR HA-25 EN ALZADOS DE PILAS, ESTRIBOS, CABECEROS, VIGAS, TABLEROS, LOSAS, MUROS Y MARCOS.	
		Mano de Obra	8,95
		Maquinaria	6,10
		Material	62,57
		Coste indirecto 6 %	4,66
		Precio ejecución material	82,28
69	610.0060	m ³ HORMIGÓN PARA ARMAR HA-30 EN CIMENTACIONES, PILOTES, PANTALLAS, ENCEPADOS Y ACERAS.	
		Mano de Obra	7,78
		Maquinaria	3,80
		Material	69,69
		Coste indirecto 6 %	4,88
		Precio ejecución material	86,15
70	610.0070	m ³ HORMIGÓN PARA ARMAR HA-30 EN ALZADOS DE PILAS, ESTRIBOS, CABECEROS, VIGAS, TABLEROS, LOSAS, MUROS Y MARCOS.	
		Mano de Obra	8,95
		Maquinaria	6,10
		Material	69,69
		Coste indirecto 6 %	5,08
		Precio ejecución material	89,82
71	614.0040	m VIGA PREFABRICADA PRETENSADA TIPO ARTESA DE H=140 cm i/ TRANSPORTE, COLOCACIÓN Y TODOS LOS MATERIALES Y MEDIOS NECESARIOS PARA LA CORRECTA EJECUCIÓN DE LA UNIDAD DE OBRA.	
		Mano de Obra	10,71
		Maquinaria	51,47
		Material	994,50
		Coste indirecto 6 %	63,40
		Precio ejecución material	1.120,08

Nº Ord.	Código	Descripción	Importe	Nº Ord.	Código	Descripción	Importe
72	617.0010	m PRETIL CON NIVEL DE CONTENCIÓN H2, ANCHURA DE TRABAJO W5 O INFERIOR, DEFLEXIÓN DINÁMICA 0,90 m O INFERIOR, ÍNDICE DE SEVERIDAD B i/ ANCLAJES Y TODOS LOS MATERIALES Y OPERACIONES NECESARIOS PARA LA CORRECTA EJECUCIÓN DE LA UNIDAD DE OBRA. NOTA: SE MEDIRÁ EL TERMINAL O LA TRANSICIÓN COMO LONGITUD DE PRETIL (INCLUIR EN PPTP).		78	631.N001	m MARCO PREFABRICADO DE HORMIGÓN ARMADO DE MEDIDAS INTERIORES H:2,00 X V:1,00 m	
		Mano de Obra	14,80			Mano de Obra	10,29
		Maquinaria	2,37			Maquinaria	96,34
		Material	122,00			Material	294,98
		Coste indirecto 6 %	8,35			Coste indirecto 6 %	24,10
		Precio ejecución material	147,52			Precio ejecución material	425,71
73	620.0020	kg ACERO LAMINADO ESTRUCTURAL S275JR EN CHAPAS Y PERFILES LAMINADOS i/ P.P. DE DESPUNTES, CORTE, DOBLADO, SOLDADURAS, TRANSPORTE, POSICIONAMIENTO Y COLOCACIÓN EN OBRA, PROTECCIÓN ANTI-CORROSIÓN TOTALMENTE MONTADO.		79	658.0010	m³ ESCOLLERA COLOCADA DE 200/400 kg EN ELEMENTOS DE DRENAJE O PROTECCIÓN FLUVIAL, EN CONTRAFUERTE DRENANTES, O PARA CIMENTACIÓN DE MUROS Y OTRAS ESTRUCTURAS.	
		Mano de Obra	0,28			Mano de Obra	0,69
		Maquinaria	1,18			Maquinaria	15,02
		Material	0,93			Material	11,24
		Coste indirecto 6 %	0,14			Coste indirecto 6 %	1,62
		Precio ejecución material	2,53			Precio ejecución material	28,57
74	620.N001	m² REJILLA CON PLETINAS DE ACERO GALVANIZADO TIPO "TRAMEX" COMO ELEMENTO PARTIDOR DE GRANDES ALTURAS EN ARQUETAS, EN CUBRICIÓN DE HUECOS, PARA PASO DE TODO TIPO DE VEHÍCULOS i/ P.P. DE MARCOS, ELEMENTOS DE FIJACIÓN Y SOPORTE, RECIBIDO, NIVELACIÓN Y MONTAJE i/ MARCO DE SUSTENTACIÓN, i/TRAMPILLA ABATIBLE EN ELEMENTOS PARTIDORES		80	660.0010	m² ENCACHADO DE PIEDRA EJECUTADO MEDIANTE PIEDRA DE CANTERA PARA ENCACHADO, HORMIGÓN EN MASA HM-20 Y MORTERO DE CEMENTO PORTLAND, MCP-5, DE DOSIFICACIÓN 1:4.	
		Mano de Obra	5,70			Mano de Obra	4,96
		Maquinaria	0,49			Maquinaria	6,08
		Material	52,65			Material	9,17
		Coste indirecto 6 %	3,53			Coste indirecto 6 %	1,21
		Precio ejecución material	62,37			Precio ejecución material	21,42
75	620.N101	m² Pintura sobre perfiles laminados, con imprimación epoxi bicomponente Amercoat 68 o equivalente, i/cepillado del soporte y p.p. de medios auxiliares. Totalmente terminado.		81	671.0040	m PERFORACIÓN DE PILOTE DE DIÁMETRO DESDE 650 HASTA 850 mm (INCLUIDO) CON ENTUBACIÓN RECUPERABLE (HASTA 6 m) HASTA 30 m DE PROFUNDIDAD i/ CAMISA Y SU RECUPERACIÓN.	
		Mano de Obra	11,08			Mano de Obra	10,32
		Material	3,56			Maquinaria	34,82
		Coste indirecto 6 %	0,88			Material	2,24
		Precio ejecución material	15,52			Coste indirecto 6 %	2,84
						Precio ejecución material	50,22
76	630.1020	m MARCO PREFABRICADO DE HORMIGÓN ARMADO DE MEDIDAS INTERIORES H:2,00 X V:2,00 m SEGÚN PLANOS i/ SUMINISTRO, ALTURA DE TIERRAS SOBRE CLAVE < 8 m, MONTAJE, SOLERA DE HORMIGÓN EN MASA HM-20 DE 15 cm DE ESPESOR, ARENA DE NIVELACIÓN DE 10 cm DE ESPESOR, JUNTA, TOTALMENTE INSTALADO.		82	671.0050	m PERFORACIÓN DE PILOTE DE DIÁMETRO DE 1000 mm (INCLUIDO) CON ENTUBACIÓN RECUPERABLE (HASTA 6 m) HASTA 30 m DE PROFUNDIDAD i/ CAMISA Y SU RECUPERACIÓN.	
		Mano de Obra	16,48			Mano de Obra	12,16
		Maquinaria	110,79			Maquinaria	47,60
		Material	448,28			Material	2,64
		Coste indirecto 6 %	34,53			Coste indirecto 6 %	3,74
		Precio ejecución material	610,08			Precio ejecución material	66,14
77	630.3000	m² PRELOSA PREFABRICADA DE HORMIGÓN DE HASTA 6 cm DE ESPESOR, COMPLETAMENTE EJECUTADA i/ SUMINISTRO, TRANSPORTE Y COLOCACIÓN.		83	671.0060	m PERFORACIÓN DE PILOTE DE DIÁMETRO DE 1200 mm (INCLUIDO) CON ENTUBACIÓN RECUPERABLE (HASTA 6 m) HASTA 30 m DE PROFUNDIDAD i/ CAMISA Y SU RECUPERACIÓN.	
		Mano de Obra	6,44			Mano de Obra	14,58
		Maquinaria	11,02			Maquinaria	52,48
		Material	24,41			Material	3,17
		Coste indirecto 6 %	2,51			Coste indirecto 6 %	4,21
		Precio ejecución material	44,38			Precio ejecución material	74,44

Nº Ord.	Código	Descripción	Importe
84	671.1000	ud TRANSPORTE, MONTAJE Y RETIRADA DE EQUIPO.	
		Maquinaria	2.806,61
		Coste indirecto 6 %	168,40
		Precio ejecución material	2.975,01
85	671.1190	m MICROPILOTE DE HASTA 300 mm DE DIÁMETRO E INYECCIÓN TIPO IU CON LECHADA DE CEMENTO DE HASTA 120 kg DE CEMENTO/m (SIN ARMADURA).	
		Mano de Obra	7,79
		Maquinaria	48,49
		Material	9,11
		Coste indirecto 6 %	3,92
		Precio ejecución material	69,31
86	671.1220	t ACERO PARA ARMADURA TUBULAR PARA MICROPILOTES (INCLUIDO UNIONES ROSCADAS).	
		Material	1.449,00
		Coste indirecto 6 %	86,94
		Precio ejecución material	1.535,94
87	677.N100	m COLUMNA DE MORTERO DE 0,42 m DE DIÁMETRO, HASTA 25 M DE PROFUNDIDAD MÁXIMA, MEDIANTE HÉLICE DE EXPANSIÓN, SIN EXTRACCIÓN DE TERRENO, INCLUYENDO PERFORACIÓN E INYECCIÓN DEL HORMIGÓN CONSIDERANDO UN SOBRECOSUMO MÁXIMO SOBRE EL VOLUMEN TEÓRICO DE HASTA EL 30%, EQUIPADA CON REGISTRO DE PARÁMETROS PARA EL CONSITRO DE CADA INCLUSIÓN, INCLUYENDO EL SUMINISTRO DE HORMIGÓN HM 20/f/12/qc Y TODOS LOS MEDIOS AUXILIARES. Y TRANSPORTE, MONTAJE Y RETIRADA DEL EQUIPO Y TRANSPORTE, MONTAJE Y RETIRADA DEL EQUIPO Y MEDIOS AUXILIARES PARA EJECUCIÓN DE COLUMNAS DE MORTERO	
		Mano de Obra	1,58
		Maquinaria	14,62
		Material	8,01
		Coste indirecto 6 %	1,45
		Precio ejecución material	25,66
88	680.0010	m ² ENCOFRADO PARA PARAMENTOS OCULTOS PLANOS Y POSTERIOR DESENCOFRADO i/ LIMPIEZA, HUMEDECIDO, APLICACIÓN DE DESENCOFRANTE, P.P. DE ELEMENTOS COMPLEMENTARIOS PARA SU ESTABILIDAD Y ADECUADA EJECUCIÓN.	
		Mano de Obra	6,66
		Maquinaria	7,53
		Material	3,44
		Coste indirecto 6 %	1,06
		Precio ejecución material	18,69
89	680.0030	m ² ENCOFRADO PARA PARAMENTOS VISTOS PLANOS Y POSTERIOR DESENCOFRADO, EJECUTADO CON MADERA MACHICHEMBRADA i/ LIMPIEZA, HUMEDECIDO, APLICACIÓN DE DESENCOFRANTE, P.P. DE ELEMENTOS COMPLEMENTARIOS PARA SU ESTABILIDAD Y ADECUADA EJECUCIÓN.	
		Mano de Obra	10,32
		Maquinaria	7,53
		Material	8,08
		Coste indirecto 6 %	1,56
		Precio ejecución material	27,49

Nº Ord.	Código	Descripción	Importe
90	680.0040	m ² ENCOFRADO PARA PARAMENTOS VISTOS CURVOS Y POSTERIOR DESENCOFRADO i/ LIMPIEZA, HUMEDECIDO, APLICACIÓN DE DESENCOFRANTE, P.P. DE ELEMENTOS COMPLEMENTARIOS PARA SU ESTABILIDAD Y ADECUADA EJECUCIÓN.	
		Mano de Obra	14,87
		Maquinaria	11,30
		Material	8,08
		Coste indirecto 6 %	2,06
		Precio ejecución material	36,31
91	680.1000	ud TRANSPORTE, MONTAJE Y RETIRADA DEL EQUIPO Y MEDIOS AUXILIARES PARA EJECUCIÓN DE PILOTES DE DIÁMETRO HASTA 1200 mm.	
		Maquinaria	6.415,09
		Coste indirecto 6 %	384,91
		Precio ejecución material	6.800,00
92	681.0010	m ³ CIMBRA CUAJADA i/ PROYECTO, PREPARACIÓN DE LA SUPERFICIE DE APOYO, NIVELACIÓN Y APUNTALAMIENTO DE LA CIMBRA, PRUEBAS DE CARGA, TRANSPORTES, MONTAJE Y DESMONTAJE, TOTALMENTE TERMINADA Y MONTADA.	
		Mano de Obra	3,42
		Maquinaria	0,86
		Material	5,41
		Coste indirecto 6 %	0,58
		Precio ejecución material	10,27
93	690.0010	m ² IMPERMEABILIZACIÓN DE LOSAS Y TABLEROS DE ESTRUCTURAS, CON MEZCLA EN CALIENTE DE MASTIC-BETÚN-CAUCHO APLICADO A LLANA CON UN ESPESOR DE 3 mm i/ LIMPIEZA MEDIANTE CHORREADO LIGERO DE LA SUPERFICIE DE HORMIGÓN Y CAPA DE IMPRIMACIÓN AL AGUA.	
		Mano de Obra	6,33
		Material	5,61
		Coste indirecto 6 %	0,72
		Precio ejecución material	12,66
94	690.0030	m ² IMPERMEABILIZACIÓN DE TABLEROS DE PUENTES, CON SOLUCIÓN BICAPA CONSTITUÍDA POR: LÍQUIDO DE CAUCHO SINTÉTICO Y BETÚN POLIMERIZADO, PLACAS DE PROTECCIÓN PREFORMADAS DE 3 mm DE ESPESOR Y CINTA AUTOADHESIVA PARA JUNTAS. TOTALMENTE INSTALADA.	
		Mano de Obra	13,45
		Material	9,85
		Coste indirecto 6 %	1,40
		Precio ejecución material	24,70
95	690.0040	m ² IMPERMEABILIZACIÓN DE PARAMENTOS ENTERRADOS CON PINTURA i/ P.P. DE CHORREADO PREVIO CON ARENA Y TODOS LOS MEDIOS NECESARIOS PARA LA COMPLETA EJECUCIÓN.	
		Mano de Obra	1,60
		Maquinaria	0,03
		Material	4,57
		Coste indirecto 6 %	0,37
		Precio ejecución material	6,57

Nº Ord.	Código	Descripción	Importe	Nº Ord.	Código	Descripción	Importe
96	690.0050	m ² IMPERMEABILIZACIÓN DE PARAMENTOS ENTERRADOS (MUROS, ESTRIBOS, ALETAS...) CON LÁMINA ASFÁLTICA. CONSTITUIDA POR: IMPRIMACIÓN ASFÁLTICA, MÍNIMO 0,5 kg/m ² , BANDA DE REFUERZO ASFÁLTICA COLOCADA EN TODOS LOS ÁNGULOS ADHERIDA CON SOPLETE AL SOPORTE PREVIAMENTE IMPRIMADO (SOLAPES DE 8 cm MÍNIMO); LÁMINA ASFÁLTICA DE BETÚN ELASTÓMERO ADHERIDA AL SOPORTE CON SOPLETE, LÁMINA DRENANTE FIJADA MECÁNICAMENTE AL SOPORTE (MEDIANTE DISPAROS O FIJACIONES), TUBERÍA DE DRENAJE CORRUGADA Y FLEXIBLE PERFORADA, RELLENO GRANULAR ENVUELTO EN GEOTEXTIL. LISTA PARA VERTER TIERRAS.		102	695.0040	ud REALIZACIÓN DE PRUEBA DE CARGA EN PUENTE ISOSTÁTICO DE UN VANO <= 20 m O EN EL 1ER VANO DE UN PUENTE DE VARIOS VANOS ISOSTÁTICOS DE LUCES <= 20 m	
		Mano de Obra	8,90			Material	1.596,77
		Material	12,47			Coste indirecto 6 %	95,81
		Coste indirecto 6 %	1,28			Precio ejecución material	1.692,58
		Precio ejecución material	22,65	103	695.0070	ud REALIZACIÓN DE PRUEBA DE CARGA EN PUENTE ISOSTÁTICO DE VARIOS VANOS POR CADA VANO DE LUZ > 20 m , EXCEPTO EN EL PRIMER VANO	
		Mano de Obra	1,24			Material	655,82
		Material	0,26			Coste indirecto 6 %	39,35
		Coste indirecto 6 %	0,09			Precio ejecución material	695,17
		Precio ejecución material	1,59	104	695.0120	día PUESTA A DISPOSICIÓN Y PRESTACIÓN DE SERVICIO DE VEHÍCULO DE SUMINISTRO DE CARGA	
97	690.0070	m ² PINTADO DE IMPERMEABILIZACIÓN DE PARAMENTO CON EMULSIÓN BITUMINOSA CATIONICA AL 50% DE BETÚN, C50 BF5 IMP.				Material	439,12
		Mano de Obra	1,24			Coste indirecto 6 %	26,35
		Material	0,26			Precio ejecución material	465,47
		Coste indirecto 6 %	0,09	105	700.0010	m MARCA VIAL DE TIPO II (RR), DE PINTURA BLANCA REFLECTANTE, TIPO TERMOPLÁSTICA EN CALIENTE, DE 10 cm DE ANCHO i/ PREPARACIÓN DE LA SUPERFICIE Y PREMARCAJE (MEDIDA LA LONGITUD REALMENTE PINTADA).	
		Precio ejecución material	1,59			Mano de Obra	0,03
98	692.0100	dm ³ APARATO DE APOYO DE NEOPRENO ZUNCHADO (STANDARD, ANCLADO O GOFRADO) SUSTITUIBLE, TOTALMENTE COLOCADO i/ NIVELACIÓN DEL APOYO CON MORTERO ESPECIAL DE ALTA RESISTENCIA Y AUTONIVELANTE.				Maquinaria	0,11
		Mano de Obra	5,25			Material	0,29
		Maquinaria	2,49			Coste indirecto 6 %	0,03
		Material	16,90			Precio ejecución material	0,46
		Coste indirecto 6 %	1,48	106	700.0020	m MARCA VIAL DE TIPO II (RR), DE PINTURA BLANCA REFLECTANTE, TIPO TERMOPLÁSTICA EN CALIENTE, DE 15 cm DE ANCHO i/ PREPARACIÓN DE LA SUPERFICIE Y PREMARCAJE (MEDIDA LA LONGITUD REALMENTE PINTADA).	
		Precio ejecución material	26,12			Mano de Obra	0,03
99	694.0050	m JUNTA DE DILATACIÓN PARA TABLERO DE 160 mm DE MOVIMIENTO MÁXIMO, TIPO JNA O SIMILAR, TOTALMENTE COLOCADA i/ P.P. DE OPERACIONES DE CORTE Y DEMOLICIÓN, PERFORACIONES, RESINA EPOXI, PERNOS, ANCLAJES QUÍMICOS Y SELLADORES.				Maquinaria	0,11
		Mano de Obra	157,39			Material	0,44
		Maquinaria	39,58			Coste indirecto 6 %	0,03
		Material	369,72			Precio ejecución material	0,61
		Coste indirecto 6 %	34,00	107	700.0100	m MARCA VIAL DE PINTURA AMARILLA REFLECTANTE, TIPO ACRÍLICA, DE 10 cm DE ANCHO i/ PREPARACIÓN DE LA SUPERFICIE, PREMARCAJE Y ELIMINACIÓN POSTERIOR (MEDIDA LA LONGITUD REALMENTE PINTADA).	
		Precio ejecución material	600,69			Mano de Obra	0,03
100	695.0010	ud REDACCIÓN DE "PROYECTO E INFORME DE PRUEBA DE CARGA" DESCRIBIENDO LOS MEDIOS EMPLEADOS Y LOS RESULTADOS OBTENIDOS i/ LA REALIZACIÓN DE LOS CÁLCULOS Y LA DEFINICIÓN DE LOS PLANOS QUE SE CONSIDERE NECESARIO, EN PUENTES ISOSTÁTICOS				Maquinaria	0,11
		Material	1.716,37			Material	0,14
		Coste indirecto 6 %	102,98			Coste indirecto 6 %	0,02
		Precio ejecución material	1.819,35			Precio ejecución material	0,30
101	695.0030	ud REALIZACIÓN DE PRUEBA DE CARGA EN MARCO O PÓRTICO DE HORMIGÓN ARMADO		108	700.0110	m MARCA VIAL DE PINTURA AMARILLA REFLECTANTE, TIPO ACRÍLICA, DE 15 cm DE ANCHO i/ PREPARACIÓN DE LA SUPERFICIE, PREMARCAJE Y ELIMINACIÓN POSTERIOR (MEDIDA LA LONGITUD REALMENTE PINTADA).	
		Material	1.055,01			Mano de Obra	0,03
		Coste indirecto 6 %	63,30			Maquinaria	0,11
		Precio ejecución material	1.118,31			Material	0,20
		Material	1.055,01			Coste indirecto 6 %	0,02
		Coste indirecto 6 %	63,30			Precio ejecución material	0,36
		Precio ejecución material	1.118,31				

Nº Ord.	Código	Descripción	Importe
109	700.0120	m ² MARCA VIAL DE PINTURA BLANCA REFLECTANTE, TIPO TERMOPLÁSTICA EN CALIENTE, EN SÍMBOLOS Y CEBREADOS	
		Mano de Obra	0,17
		Maquinaria	0,37
		Material	2,91
		Coste indirecto 6 %	0,21
		Precio ejecución material	3,66
110	700.N160	m MARCA VIAL DE PINTURA AMARILLA REFLECTANTE, TIPO ACRÍLICA, DE 40 cm DE ANCHO I/ PREPARACIÓN DE LA SUPERFICIE, PREMARCAJE Y ELIMINACIÓN POSTERIOR (MEDIDA LA LONGITUD REALMENTE PINTADA).	
		Mano de Obra	0,03
		Maquinaria	0,23
		Material	0,77
		Coste indirecto 6 %	0,06
		Precio ejecución material	1,09
111	700.N170	m ² MARCA VIAL DE PINTURA AMARILLA REFLECTANTE, TIPO ACRÍLICA, EN FLECHAS, RÓTULOS Y ZONAS CEBREADAS, INCLUSO LIMPIEZA DEL FIRME COMPLETAMENTE TERMINADO.	
		Mano de Obra	1,59
		Maquinaria	0,06
		Material	1,65
		Coste indirecto 6 %	0,20
		Precio ejecución material	3,50
112	700.N210	m MARCA VIAL, DE PINTURA BLANCA REFLECTANTE, TIPO TERMOPLÁSTICA EN CALIENTE, DE 40 CM DE ANCHO I/ PREPARACIÓN DE LA SUPERFICIE Y PREMARCAJE (MEDIDA LA LONGITUD REALMENTE PINTADA).	
		Mano de Obra	0,03
		Maquinaria	0,11
		Material	1,17
		Coste indirecto 6 %	0,08
		Precio ejecución material	1,39
113	700.N211	m MARCA VIAL, DE PINTURA BLANCA REFLECTANTE, TIPO TERMOPLÁSTICA EN CALIENTE, DE 30 CM DE ANCHO I/ PREPARACIÓN DE LA SUPERFICIE Y PREMARCAJE (MEDIDA LA LONGITUD REALMENTE PINTADA).	
		Mano de Obra	0,03
		Maquinaria	0,11
		Material	0,87
		Coste indirecto 6 %	0,06
		Precio ejecución material	1,07
114	701.0010	ud SEÑAL TRIANGULAR DE 175 CM DE LADO, RETRORREFLECTANTE DE CLASE RA3, COLOCADA SOBRE POSTE GALVANIZADO, FIJADO A TIERRA MEDIANTE HORMIGONADO I/ TORNILLERÍA Y ELEMENTOS DE FIJACIÓN Y TRANSPORTE A LUGAR DE EMPLEO.	
		Mano de Obra	17,57
		Maquinaria	8,37
		Material	270,47
		Coste indirecto 6 %	17,78
		Precio ejecución material	314,19

Nº Ord.	Código	Descripción	Importe
115	701.0040	ud SEÑAL TRIANGULAR DE 135 CM DE LADO, RETRORREFLECTANTE DE CLASE RA2, COLOCADA SOBRE POSTE GALVANIZADO, FIJADO A TIERRA MEDIANTE HORMIGONADO I/ TORNILLERÍA Y ELEMENTOS DE FIJACIÓN Y TRANSPORTE A LUGAR DE EMPLEO.	
		Mano de Obra	17,57
		Maquinaria	5,24
		Material	128,49
		Coste indirecto 6 %	9,08
		Precio ejecución material	160,38
116	701.0050	ud SEÑAL CIRCULAR DE 120 CM DE DIÁMETRO, RETRORREFLECTANTE DE CLASE RA3, COLOCADA SOBRE POSTE GALVANIZADO, FIJADO A TIERRA MEDIANTE HORMIGONADO I/ TORNILLERÍA Y ELEMENTOS DE FIJACIÓN Y TRANSPORTE A LUGAR DE EMPLEO.	
		Mano de Obra	17,57
		Maquinaria	8,37
		Material	242,31
		Coste indirecto 6 %	16,10
		Precio ejecución material	284,35
117	701.0080	ud SEÑAL CIRCULAR DE 90 CM DE DIÁMETRO, RETRORREFLECTANTE DE CLASE RA2, COLOCADA SOBRE POSTE GALVANIZADO, FIJADO A TIERRA MEDIANTE HORMIGONADO I/ TORNILLERÍA Y ELEMENTOS DE FIJACIÓN Y TRANSPORTE A LUGAR DE EMPLEO.	
		Mano de Obra	17,57
		Maquinaria	5,24
		Material	122,55
		Coste indirecto 6 %	8,72
		Precio ejecución material	154,08
118	701.0110	ud SEÑAL OCTOGONAL CON DOBLE APOTEMA DE 90 CM, RETRORREFLECTANTE DE CLASE RA2, COLOCADA SOBRE POSTE GALVANIZADO, FIJADO A TIERRA MEDIANTE HORMIGONADO I/ TORNILLERÍA Y ELEMENTOS DE FIJACIÓN Y TRANSPORTE A LUGAR DE EMPLEO.	
		Mano de Obra	17,57
		Maquinaria	5,24
		Material	115,91
		Coste indirecto 6 %	8,32
		Precio ejecución material	147,04
119	701.0120	ud SEÑAL CUADRADA DE 120 CM DE LADO, RETRORREFLECTANTE DE CLASE RA3, COLOCADA SOBRE POSTE GALVANIZADO, FIJADO A TIERRA MEDIANTE HORMIGONADO I/ TORNILLERÍA Y ELEMENTOS DE FIJACIÓN Y TRANSPORTE A LUGAR DE EMPLEO.	
		Mano de Obra	17,57
		Maquinaria	8,37
		Material	282,35
		Coste indirecto 6 %	18,50
		Precio ejecución material	326,79

CUADRO DE PRECIOS Nº 2

Nº Ord.	Código	Descripción	Importe	Nº Ord.	Código	Descripción	Importe
120	701.0160	ud SEÑAL RECTANGULAR DE 120X180 CM DE LADO, RETRORREFLECTANTE DE CLASE RA3, COLOCADA SOBRE POSTES GALVANIZADOS, FIJADOS A TIERRA MEDIANTE HORMIGONADO i/ TORNILLERÍA Y ELEMENTOS DE FIJACIÓN Y TRANSPORTE A LUGAR DE EMPLEO.		126	701.0260	m² PANEL EN LAMAS DE ACERO GALVANIZADO RETRORREFLECTANTE CLASE RA3 i/ PARTE PROPORCIONAL DE POSTES, EXCAVACIÓN Y HORMIGONADO DE CIMIENTOS, TOTALMENTE COLOCADO Y TRANSPORTE A LUGAR DE EMPLEO.	
		Mano de Obra	36,87			Mano de Obra	31,55
		Maquinaria	14,61			Maquinaria	12,87
		Material	364,36			Material	162,11
		Coste indirecto 6 %	24,95			Coste indirecto 6 %	12,39
		Precio ejecución material	440,79			Precio ejecución material	218,92
121	701.0190	ud SEÑAL RECTANGULAR DE 90X135 CM DE LADO, RETRORREFLECTANTE DE CLASE RA2, COLOCADA SOBRE POSTES GALVANIZADOS, FIJADOS A TIERRA MEDIANTE HORMIGONADO i/ TORNILLERÍA Y ELEMENTOS DE FIJACIÓN Y TRANSPORTE A LUGAR DE EMPLEO.		127	701.0270	m² PANEL EN LAMAS DE ACERO GALVANIZADO RETRORREFLECTANTE CLASE RA2 i/ PARTE PROPORCIONAL DE POSTES, EXCAVACIÓN Y HORMIGONADO DE CIMIENTOS, TOTALMENTE COLOCADO Y TRANSPORTE A LUGAR DE EMPLEO.	
		Mano de Obra	26,36			Mano de Obra	31,55
		Maquinaria	5,24			Maquinaria	12,87
		Material	169,06			Material	130,71
		Coste indirecto 6 %	12,04			Coste indirecto 6 %	10,51
		Precio ejecución material	212,70			Precio ejecución material	185,64
122	701.0220	m² CARTEL TIPO FLECHA EN CHAPA DE ACERO GALVANIZADO, RETRORREFLECTANTE CLASE RA3, i/ TORNILLERÍA, ELEMENTOS DE FIJACIÓN, POSTES Y CIMENTACIÓN Y TRANSPORTE A LUGAR DE EMPLEO.		128	701.0280	m² PANEL EN LAMAS DE ALUMINIO EXTRUSIONADO RETRORREFLECTANTE DE CLASE 3, COLOCADO EN PÓRTICOS O BANDEROLAS i/ TRANSPORTE A LUGAR DE EMPLEO (SIN INCLUIR PÓRTICO O BANDEROLA).	
		Mano de Obra	21,26			Mano de Obra	22,76
		Maquinaria	12,87			Maquinaria	38,61
		Material	201,38			Material	120,58
		Coste indirecto 6 %	14,13			Coste indirecto 6 %	10,92
		Precio ejecución material	249,64			Precio ejecución material	192,87
123	701.0230	m² CARTEL TIPO FLECHA EN CHAPA DE ACERO GALVANIZADO, RETRORREFLECTANTE CLASE RA2, i/ TORNILLERÍA, ELEMENTOS DE FIJACIÓN, POSTES Y CIMENTACIÓN Y TRANSPORTE A LUGAR DE EMPLEO.		129	701.0330	ud PÓRTICO DE ACERO GALVANIZADO DE HASTA 14,00 m DE LUZ Y HASTA 40 m² DE CARTEL i/ EXCAVACIÓN, RELLENO, CIMENTACIÓN MEDIANTE HORMIGÓN ARMADO Y ANCLAJES Y TRANSPORTE A LUGAR DE EMPLEO, COMPLETAMENTE COLOCADO (SIN INCLUIR CARTEL).	
		Mano de Obra	21,26			Mano de Obra	199,56
		Maquinaria	12,87			Maquinaria	369,07
		Material	171,21			Material	13.073,58
		Coste indirecto 6 %	12,32			Coste indirecto 6 %	818,53
		Precio ejecución material	217,66			Precio ejecución material	14.460,74
124	701.0240	m² CARTEL DE CHAPA DE ACERO GALVANIZADO, RETRORREFLECTANTE DE CLASE RA3, i/ TORNILLERÍA, ELEMENTOS DE FIJACIÓN, POSTES Y CIMENTACIÓN Y TRANSPORTE A LUGAR DE EMPLEO.		130	701.0340	ud PÓRTICO DE ACERO GALVANIZADO DE HASTA 16,00 m DE LUZ Y HASTA 40 m² DE CARTEL i/ EXCAVACIÓN, RELLENO, CIMENTACIÓN MEDIANTE HORMIGÓN ARMADO Y ANCLAJES Y TRANSPORTE A LUGAR DE EMPLEO, COMPLETAMENTE COLOCADO (SIN INCLUIR CARTEL).	
		Mano de Obra	21,26			Mano de Obra	199,56
		Maquinaria	12,87			Maquinaria	398,23
		Material	201,38			Material	15.292,89
		Coste indirecto 6 %	14,13			Coste indirecto 6 %	953,44
		Precio ejecución material	249,64			Precio ejecución material	16.844,12
125	701.0250	m² CARTEL DE CHAPA DE ACERO GALVANIZADO, RETRORREFLECTANTE DE CLASE RA2, i/ TORNILLERÍA, ELEMENTOS DE FIJACIÓN, POSTES Y CIMENTACIÓN Y TRANSPORTE A LUGAR DE EMPLEO.		131	701.0370	ud PÓRTICO DE ACERO GALVANIZADO DE HASTA 20,00 m DE LUZ Y HASTA 60 m² DE CARTEL i/ EXCAVACIÓN, RELLENO, CIMENTACIÓN MEDIANTE HORMIGÓN ARMADO Y ANCLAJES Y TRANSPORTE A LUGAR DE EMPLEO, COMPLETAMENTE COLOCADO (SIN INCLUIR CARTEL).	
		Mano de Obra	21,26			Mano de Obra	253,82
		Maquinaria	12,87			Maquinaria	518,69
		Material	171,21			Material	21.625,04
		Coste indirecto 6 %	12,32			Coste indirecto 6 %	1.343,85
		Precio ejecución material	217,66			Precio ejecución material	23.741,40

Nº Ord.	Código	Descripción	Importe
132	701.0420	ud HITO KILOMÉTRICO S-571 DE 60x80 cm DE LADO, CON MATERIAL REFLECTANTE DE CLASE RA3 i/ POSTE, TORNILLERÍA Y CIMENTACIÓN, TOTALMENTE COLOCADO.	
		Mano de Obra	13,02
		Maquinaria	5,24
		Material	107,30
		Coste indirecto 6 %	7,53
		Precio ejecución material	133,09
133	701.0425	ud HITO KILOMÉTRICO S-571 DE 60x80 cm DE LADO, CON MATERIAL REFLECTANTE DE CLASE RA2 i/ POSTE, TORNILLERÍA Y CIMENTACIÓN, TOTALMENTE COLOCADO.	
		Mano de Obra	13,02
		Maquinaria	5,24
		Material	79,38
		Coste indirecto 6 %	5,86
		Precio ejecución material	103,50
134	701.N021	ud SEÑAL TRIANGULAR CON FONDO AMARILLO DE 175 cm DE LADO, RETRORREFLECTANTE DE CLASE RA2, COLOCADA SOBRE POSTE GALVANIZADO, FIJADO A TIERRA MEDIANTE HORMIGONADO i/ TORNILLERÍA Y ELEMENTOS DE FIJACIÓN Y TRANSPORTE A LUGAR DE EMPLEO.	
		Mano de Obra	17,57
		Maquinaria	8,37
		Material	211,75
		Coste indirecto 6 %	14,26
		Precio ejecución material	251,95
135	701.N042	ud SEÑAL TRIANGULAR CON FONDO AMARILLO DE 90 cm DE LADO, RETRORREFLECTANTE DE CLASE RA2, COLOCADA SOBRE POSTE GALVANIZADO, FIJADO A TIERRA MEDIANTE HORMIGONADO i/ TORNILLERÍA Y ELEMENTOS DE FIJACIÓN Y TRANSPORTE A LUGAR DE EMPLEO.	
		Mano de Obra	17,57
		Maquinaria	5,24
		Material	100,26
		Coste indirecto 6 %	7,38
		Precio ejecución material	130,45
136	701.N044	ud SEÑAL TRIANGULAR CON FONDO AMARILLO DE 135 cm DE LADO, RETRORREFLECTANTE DE CLASE RA2, COLOCADA SOBRE POSTE GALVANIZADO, FIJADO A TIERRA MEDIANTE HORMIGONADO i/ TORNILLERÍA Y ELEMENTOS DE FIJACIÓN Y TRANSPORTE A LUGAR DE EMPLEO.	
		Mano de Obra	17,57
		Maquinaria	5,24
		Material	89,88
		Coste indirecto 6 %	6,76
		Precio ejecución material	119,45
137	701.N061	ud SEÑAL CIRCULAR CON FONDO AMARILLO DE 120 cm DE DIÁMETRO, RETRORREFLECTANTE DE CLASE RA2, COLOCADA SOBRE POSTE GALVANIZADO, FIJADO A TIERRA MEDIANTE HORMIGONADO i/ TORNILLERÍA Y ELEMENTOS DE FIJACIÓN Y TRANSPORTE A LUGAR DE EMPLEO.	
		Mano de Obra	17,57
		Maquinaria	8,37
		Material	179,93
		Coste indirecto 6 %	12,35
		Precio ejecución material	218,22

Nº Ord.	Código	Descripción	Importe
138	701.N081	ud SEÑAL CIRCULAR CON FONDO AMARILLO DE 90 cm DE DIÁMETRO, RETRORREFLECTANTE DE CLASE RA2, COLOCADA SOBRE POSTE GALVANIZADO, FIJADO A TIERRA MEDIANTE HORMIGONADO i/ TORNILLERÍA Y ELEMENTOS DE FIJACIÓN Y TRANSPORTE A LUGAR DE EMPLEO.	
		Mano de Obra	17,57
		Maquinaria	5,24
		Material	115,24
		Coste indirecto 6 %	8,28
		Precio ejecución material	146,33
139	701.N141	ud BALIZA LED INTERMITENTE (TL2) CON BATERÍA 4R25 6V-7A	
		Mano de Obra	1,43
		Maquinaria	0,30
		Material	17,88
		Coste indirecto 6 %	1,18
		Precio ejecución material	20,79
140	701.N142	ud Baliza del sistema de aproximación tipo LED. color según ubicación,incluso accesorios para montaje, cableado secundario y elementos de conexión. Totalmente instalada y operativa. Según CS EASA,	
		Coste indirecto 6 %	28,12
		Precio ejecución material	496,77
141	701.N191	ud SEÑAL RECTANGULAR CON FONDO AMARILLO DE 90X135 cm DE LADO, RETRORREFLECTANTE DE CLASE RA2, COLOCADA SOBRE POSTES GALVANIZADOS, FIJADOS A TIERRA MEDIANTE HORMIGONADO i/ TORNILLERÍA Y ELEMENTOS DE FIJACIÓN Y TRANSPORTE A LUGAR DE EMPLEO.	
		Mano de Obra	26,36
		Maquinaria	5,24
		Material	171,06
		Coste indirecto 6 %	12,16
		Precio ejecución material	214,82
142	701.N401	ud PÓRTICO DE ALUMINIO DE LUZ HASTA 30 m. i/ EXCAVACIÓN, RELLENO, CIMENTACIÓN MEDIANTE HORMIGÓN ARMADO Y ANCLAJES Y TRANSPORTE A LUGAR DE EMPLEO, COMPLETAMENTE COLOCADA (SIN INCLUIR PMV).	
		Mano de Obra	655,43
		Maquinaria	1.737,23
		Material	18.396,71
		Coste indirecto 6 %	1.247,36
		Precio ejecución material	22.036,73

Nº Ord.	Código	Descripción	Importe	Nº Ord.	Código	Descripción	Importe
143	701.N405	ud Suministro, instalación y montaje de panel alfanumérico para señalización variable en exterior, 3 filas x 12 caracteres de 32 cm. de altura con resolución de 11x16 y una configuración de 1 led por pixel en color ambar, y 2 gráfico full-color de 64 x 64 pixels con una configuración de 4 leds por pixel, caja de chapa de acero, de dimensiones 7120x1900x260 mm (Ixalxan), con area de display 1280x1280 mm y con superficie visible de 6670x1400, con sistema anti-aliasing, SAI incorporado en el panel con baterías por 1 hora de duración, comunicación por multipunto por puerto RS-485, RS-232, RS-422 y Ethernet conexas y funcionando, totalmente instalado, probado, certificados de fabricante, protocolos y documentación en castellano, puesta en marcha por los servicios técnicos del fabricante, y funcionando según ppt y demás documentos de proyecto. Suministro, montaje, conexas, pruebas, verificaciones, legalizaciones, marcados y etiquetados y planos "as built" de la instalación.		149	701.N603	ud PÓRTICO DE ACERO GALVANIZADO DE HASTA 50,00 m DE LUZ Y HASTA 60 m² DE CARTEL i/ EXCAVACIÓN, RELLENO, CIMENTACIÓN MEDIANTE HORMIGÓN ARMADO Y ANCLAJES Y TRANSPORTE A LUGAR DE EMPLEO, COMPLETAMENTE COLOCADO (SIN INCLUIR CARTEL).	
		Mano de Obra	396,63			Material	114.140,17
		Maquinaria	0,01			Coste indirecto 6 %	6.848,41
		Material	19.653,00			Precio ejecución material	120.988,58
		Coste indirecto 6 %	1.202,98	150	702.0010	ud CAPTAFAROS HORIZONTAL "OJO DE GATO", CON REFLECTANCIA A UNA CARA.	
		Precio ejecución material	21.252,62			Mano de Obra	1,00
144	701.N406	ud Desmontaje y retirada a lugar de acopio de pórtico y panel alfanumérico (PMV) existente de 7120x1900x260 mm				Material	3,61
		Coste indirecto 6 %	141,66			Coste indirecto 6 %	0,28
		Precio ejecución material	2.502,66			Precio ejecución material	4,89
145	701.N503	ud RETIRADA DE SEÑAL DE ORIENTACIÓN Y DIRECCIÓN, INCLUSO TRANSPORTE Y ACOPIO EN LUGAR DE ALMACENAJE AUTORIZADO.		151	703.0010	ud BALIZA CILÍNDRICA CH-75 CON MATERIAL REFLECTANTE CLASE RA2, TOTALMENTE COLOCADA.	
		Mano de Obra	6,28			Mano de Obra	7,06
		Maquinaria	8,43			Material	32,00
		Material	1,80			Coste indirecto 6 %	2,34
		Coste indirecto 6 %	0,99			Precio ejecución material	41,40
		Precio ejecución material	17,50	152	703.0020	ud HITO DE VÉRTICE N-120 CON MATERIAL REFLECTANTE CLASE RA2, LASTRADO CON GRAVA O GRAVILLA, TOTALMENTE COLOCADO.	
146	701.N504	ud DESMONTAJE DE CARTEL LATERAL				Mano de Obra	14,11
		Mano de Obra	11,54			Material	292,80
		Maquinaria	15,50			Coste indirecto 6 %	18,41
		Material	1,80			Precio ejecución material	325,32
		Coste indirecto 6 %	1,73	153	703.0035	ud HITO DE VÉRTICE N-180 CON MATERIAL REFLECTANTE CLASE RA3, LASTRADO CON GRAVA O GRAVILLA, TOTALMENTE COLOCADO.	
		Precio ejecución material	30,57			Mano de Obra	14,11
147	701.N601	ud PÓRTICO DE ACERO GALVANIZADO DE HASTA 30,00 m DE LUZ Y HASTA 60 m² DE CARTEL i/ EXCAVACIÓN, RELLENO, CIMENTACIÓN MEDIANTE HORMIGÓN ARMADO Y ANCLAJES Y TRANSPORTE A LUGAR DE EMPLEO, COMPLETAMENTE COLOCADO (SIN INCLUIR CARTEL).				Material	536,29
		Material	62.042,38			Coste indirecto 6 %	33,02
		Coste indirecto 6 %	3.722,54			Precio ejecución material	583,42
		Precio ejecución material	65.764,92	154	703.0050	ud HITO DE ARISTA (DE 155 cm) TIPO II (PARA AUTOPISTA O AUTOVÍA), DE RETRORREFLECTANCIA CLASE RA3, TOTALMENTE COLOCADO.	
148	701.N602	ud PÓRTICO DE ACERO GALVANIZADO DE HASTA 40,00 m DE LUZ Y HASTA 60 m² DE CARTEL i/ EXCAVACIÓN, RELLENO, CIMENTACIÓN MEDIANTE HORMIGÓN ARMADO Y ANCLAJES Y TRANSPORTE A LUGAR DE EMPLEO, COMPLETAMENTE COLOCADO (SIN INCLUIR CARTEL).				Mano de Obra	2,82
		Material	88.091,40			Material	7,90
		Coste indirecto 6 %	5.285,48			Coste indirecto 6 %	0,64
		Precio ejecución material	93.376,88			Precio ejecución material	11,36
				155	703.0055	ud HITO DE ARISTA (DE 155 cm) TIPO II (PARA AUTOPISTA O AUTOVÍA), DE RETRORREFLECTANCIA CLASE RA2, TOTALMENTE COLOCADO.	
						Mano de Obra	2,82
						Material	7,70
						Coste indirecto 6 %	0,63
						Precio ejecución material	11,15

Nº Ord.	Código	Descripción	Importe
156	703.0080	ud PANEL DIRECCIONAL DE 160x40 cm Y RETRORREFLECTANCIA CLASE RA2 i/ TORNILLERÍA, ELEMENTOS DE FIJACIÓN, POSTES Y CIMENTACIÓN Y TRANSPORTE A LUGAR DE EMPLEO.	
		Mano de Obra	11,29
		Maquinaria	5,94
		Material	114,58
		Coste indirecto 6 %	7,91
		Precio ejecución material	139,72
157	703.0090	ud PANEL DIRECCIONAL DOBLE DE 160x40 cm Y CLASE RA2 i/ TORNILLERÍA, ELEMENTOS DE FIJACIÓN, POSTES Y CIMENTACIÓN Y TRANSPORTE A LUGAR DE EMPLEO.	
		Mano de Obra	15,52
		Maquinaria	7,33
		Material	185,01
		Coste indirecto 6 %	12,47
		Precio ejecución material	220,33
158	703.N140	ud PANEL DIRECCIONAL 160X40 cm	
		Mano de Obra	7,06
		Maquinaria	4,55
		Material	75,83
		Coste indirecto 6 %	5,25
		Precio ejecución material	92,69
159	703.N142	ud CONO POLIETILENO H.I. REFLECTANTE DE 700 mm DE DIÁMETRO, COLOCADO.	
		Mano de Obra	1,41
		Material	42,95
		Coste indirecto 6 %	2,66
		Precio ejecución material	47,02
160	703.N150	m BARRERA DE HORMIGÓN PREFABRICADA PARA DESVÍOS, CON ARNÉS EN SU CARA SUPERIOR PARA PERMITIR SU TRASLADO, ENTRE FASES O TRAMOS, Y CON BALIZAS LUMINOSAS PARA DESTACAR SU VISIBILIDAD EN HORAS NOCTURNAS	
		Mano de Obra	3,71
		Maquinaria	0,74
		Material	43,50
		Coste indirecto 6 %	2,88
		Precio ejecución material	50,83
161	704.0020	m BARRERA DE SEGURIDAD SIMPLE, CON NIVEL DE CONTENCIÓN N2, ANCHURA DE TRABAJO W4 O INFERIOR, DEFLEXIÓN DINÁMICA 1,10 m O INFERIOR, ÍNDICE DE SEVERIDAD A i/ CAPTAFAROS, POSTES, P.P. DE UNIONES, TORNILLERÍA Y ANCLAJES, TOTALMENTE INSTALADA. NOTA: SE MEDIRÁ LA TRANSICIÓN O ABATIMIENTO COMO LONGITUD DE BARRERA (INCLUIR EN PPTP).	
		Mano de Obra	3,34
		Maquinaria	0,31
		Material	22,30
		Coste indirecto 6 %	1,56
		Precio ejecución material	27,51

Nº Ord.	Código	Descripción	Importe
162	704.N045	m BARRERA DE SEGURIDAD SIMPLE, CON NIVEL DE CONTENCIÓN H1, ANCHURA DE TRABAJO W3 O INFERIOR, DEFLEXIÓN DINÁMICA 0,90 m O INFERIOR, ÍNDICE DE SEVERIDAD A i/ CAPTAFAROS, POSTES, P.P. DE UNIONES, TORNILLERÍA Y ANCLAJES, TOTALMENTE INSTALADA. NOTA: SE MEDIRÁ LA TRANSICIÓN O ABATIMIENTO COMO LONGITUD DE BARRERA.	
		Mano de Obra	3,14
		Maquinaria	0,29
		Material	35,05
		Coste indirecto 6 %	2,31
		Precio ejecución material	40,79
163	704.N065	m BARRERA DE SEGURIDAD SIMPLE, CON NIVEL DE CONTENCIÓN H2, ANCHURA DE TRABAJO W4 O INFERIOR, DEFLEXIÓN DINÁMICA 1,20 M O INFERIOR, ÍNDICE DE SEVERIDAD A i/ CAPTAFAROS, POSTES, P.P. DE UNIONES, TORNILLERÍA Y ANCLAJES, TOTALMENTE INSTALADA. NOTA: SE MEDIRÁ LA TRANSICIÓN O ABATIMIENTO COMO LONGITUD DE BARRERA (INCLUIR EN PPTP).	
		Mano de Obra	4,07
		Maquinaria	0,32
		Material	56,94
		Coste indirecto 6 %	3,68
		Precio ejecución material	65,01
164	704.N070	m BARRERA HORMIGÓN SIMPLE, CLASE DE CONTENCIÓN ALTA, H2, ANCHURA DE TRABAJO W1, DEFLEXIÓN DINÁMICA 0,10 M O INFERIOR, ÍNDICE DE SEVERIDAD B, i/ ANCLAJES Y TODOS LOS MATERIALES Y OPERACIONES NECESARIOS PARA LA CORRECTA EJECUCIÓN DE LA UNIDAD DE OBRA.	
		Mano de Obra	14,80
		Maquinaria	3,07
		Material	70,27
		Coste indirecto 6 %	5,29
		Precio ejecución material	93,43
165	704.N123	m BARRERA DE SEGURIDAD DOBLE, CON NIVEL DE CONTENCIÓN H1, ANCHURA DE TRABAJO W4 O INFERIOR, DEFLEXIÓN DINÁMICA 1,30 m O INFERIOR, ÍNDICE DE SEVERIDAD A i/ CAPTAFAROS, POSTES, P.P. DE UNIONES, TORNILLERÍA Y ANCLAJES, TOTALMENTE INSTALADA. NOTA: SE MEDIRÁ LA TRANSICIÓN O ABATIMIENTO COMO LONGITUD DE BARRERA (INCLUIR EN PPTP).	
		Mano de Obra	4,96
		Maquinaria	0,41
		Material	43,79
		Coste indirecto 6 %	2,95
		Precio ejecución material	52,11
166	705.N200	ud ADHESIVO DE SEGURIDAD CON AVISO DE PELIGRO RIESGO ELÉCTRICO DE DIMENSIONES 150 X 150 MM, COLOCADO EN PUERTAS Y PARAMENTOS VERTICALES.	
		Material	8,51
		Coste indirecto 6 %	0,51
		Precio ejecución material	9,02

Nº Ord.	Código	Descripción	Importe	Nº Ord.	Código	Descripción	Importe
167	705.N201	ud ADQUISICIÓN E INSTALACIÓN EN LA PUERTA DE LOS TRANSFORMADORES, VALLADO, ETC. DE ROTULO DE PELIGROSIDAD NO FOTOLUMINISCENTE, DE RIESGO DIVERSO, ADVERTENCIA DE PELIGRO, PROHIBICIÓN, EVACUACIÓN Y SALVAMENTO, EN ALUMINIO DE 0,5 MM, DE DIMENSIONES 210X210 MM (DIMENSIONES SEGÚN NORMAS). MEDIDA LA UNIDAD INSTALADA.		173	801.0120	m ² SIEMBRA EN SECO MECANIZADA DE PRADERA POLIFITA DE BAJO MANTENIMIENTO, REALIZADA MEDIANTE TRACTOR SOBRE RUEDAS CON SEMBRADORA CENTRÍFUGA ACOPLADA, CON DÓISIS DE SEMILLA DE 25 gr/m² Y ABONADO MINERAL COMPLEJO 12-24-12 EN DÓISIS DE 35 gr/m², EN ZONAS DE PENDIENTE INFERIOR AL 25%, EJECUTADA EN SUPERFICIES SUPERIORES A 5000 m² i/ LABOREO PREVIO CON GRADA DE DISCOS.	
		Material	6,24			Mano de Obra	0,23
		Coste indirecto 6 %	0,37			Maquinaria	0,21
		Precio ejecución material	6,61			Material	0,11
168	705.N202	ud PLACA DE SEÑALIZACIÓN-INFORMACIÓN SOBRE LAS CINCO REGLAS DE ORO, EN PVC SERIGRAFIADO, DE DIMENSIONES 500 X 300 MM, FIJADA MECÁNICAMENTE, INCLUSO COLOCACIÓN Y MONTAJE, SEGÚN R.D. 485/1997 SOBRE SEÑALIZACIÓN DE SEGURIDAD EN EL TRABAJO, FIJADO A PARED.				Coste indirecto 6 %	0,03
		Material	114,83	174	801.0360	ud EJECUCIÓN DE PLANTACIÓN OLEA EUROPAEA (OLIVO O ACEITUNO) DE 25-30 cm DE DIÁMETRO, EN CONTENEDOR, EXCAVACIÓN DE HOYO DE PLANTACIÓN CON LAS DIMENSIONES NECESARIAS CON MEDIOS MANUALES Y RELLENO DEL HOYO CON TIERRA DE LA EXCAVACIÓN Y TIERRA VEGETAL i/ FORMACIÓN ALCORQUE, COLOCACIÓN DE TUTOR DE CAÑA DE BAMBÚ SI FUERA NECESARIO, ABONO MINERAL Y PRIMER RIEGO DE PLANTACIÓN, SUMINISTRO, TRANSPORTE Y DESCARGA DE LA PLANTA.	
		Coste indirecto 6 %	6,89			Mano de Obra	6,39
		Precio ejecución material	121,72			Maquinaria	0,59
169	801.0020	m DELIMITACIÓN DEL PERÍMETRO DE OBRA CON MALLA DE 1,5 m DE ALTURA SUJETA CON REDONDOS DE ACERO CADA 2 m, TOTALMENTE COLOCADA i/ RETIRADA DE LA MISMA AL FINALIZAR LA ACTIVIDAD.				Material	71,14
		Mano de Obra	0,23			Coste indirecto 6 %	4,69
		Material	1,33			Precio ejecución material	82,81
		Coste indirecto 6 %	0,09	175	801.0380	ud RIEGO DE ARBUSTOS MEDIANTE CAMIÓN CISTERNA 8000 l i/ CARGA Y TRANSPORTE DESDE PUNTO DE ABASTECIMIENTO HASTA EL LUGAR DE USO.	
		Precio ejecución material	1,65			Mano de Obra	0,86
170	801.0050	m ³ ACOPIO, MANTENIMIENTO, CARGA, TRANSPORTE Y EXTENSIÓN DE TIERRA VEGETAL DE LA PROPIA OBRA, EN SUPERFICIES HORIZONTALES.				Maquinaria	0,41
		Mano de Obra	0,14			Material	0,02
		Maquinaria	0,72			Coste indirecto 6 %	0,08
		Coste indirecto 6 %	0,05			Precio ejecución material	1,37
		Precio ejecución material	0,91	176	801.N014	ud EJECUCIÓN DE PLANTACIÓN QUERCUS COCCIFERA (COSCOJA) DE 1/2 SAVIAS EN ALVEOLO FORESTAL DE 300 cc, EXCAVACIÓN DE HOYO DE PLANTACIÓN DE 30 X 30 X 30 cm CON MEDIOS MANUALES Y RELLENO DEL HOYO CON TIERRA DE LA EXCAVACIÓN Y TIERRA VEGETAL i/ FORMACIÓN ALCORQUE, COLOCACIÓN DE TUTOR DE CAÑA DE BAMBÚ, ABONO MINERAL Y PRIMER RIEGO DE PLANTACIÓN, SUMINISTRO, TRANSPORTE Y DESCARGA DE LA PLANTA.	
171	801.0060	m ³ ACOPIO, MANTENIMIENTO, CARGA, TRANSPORTE Y EXTENSIÓN DE TIERRA VEGETAL DE LA PROPIA OBRA EN TALUDES.				Mano de Obra	1,60
		Mano de Obra	0,21			Maquinaria	0,54
		Maquinaria	0,97			Material	0,87
		Coste indirecto 6 %	0,07			Coste indirecto 6 %	0,18
		Precio ejecución material	1,25			Precio ejecución material	3,19
172	801.0070	m ² HIDROSIEMBRA CON MEZCLA DE SEMILLAS HERBÁCEAS i/ PREPARACIÓN DE LA SUPERFICIE, ABONADO Y MANTENIMIENTO.		177	801.N026	ud EJECUCIÓN DE PLANTACIÓN RETAMA SPHAEROCARPA (RETAMA DE BOLAS) DE 1/2 SAVIAS EN ALVEOLO FORESTAL DE 300 cc, EXCAVACIÓN DE HOYO DE PLANTACIÓN DE 30 X 30 X 30 cm CON MEDIOS MANUALES Y RELLENO DEL HOYO CON TIERRA DE LA EXCAVACIÓN Y TIERRA VEGETAL i/ FORMACIÓN ALCORQUE, COLOCACIÓN DE TUTOR DE CAÑA DE BAMBÚ, ABONO MINERAL Y PRIMER RIEGO DE PLANTACIÓN, SUMINISTRO, TRANSPORTE Y DESCARGA DE LA PLANTA.	
		Mano de Obra	0,20			Mano de Obra	1,60
		Maquinaria	0,37			Maquinaria	0,54
		Material	0,33			Material	1,16
		Coste indirecto 6 %	0,05			Coste indirecto 6 %	0,20
		Precio ejecución material	0,95			Precio ejecución material	3,50

Nº Ord.	Código	Descripción	Importe
178	801.N090	m ² Formación de mosaico con gravilla de machaqueo de diferentes colores, sobre una malla de polipropileno tejido de 180 g/m ² especial antihierbas, separadas por bandas de plástico resistente a las radiaciones UV, de 10 cm de ancho para empotrar en el terreno dejando visible una sección tubular rectilínea de 2 cm de diámetro aproximadamente, i/preparación del terreno, suministro de los áridos, colocación de la malla, replanteo y formación de las parcelas del mosaico con la banda separadora, extendido en capa uniforme, retirada de sobrantes y riego final de limpieza, medida la superficie realmente ejecutada.	
		Mano de Obra	14,85
		Material	19,95
		Coste indirecto 6 %	2,09
		Precio ejecución material	36,89
179	801.N101	m ² PANTALLA METÁLICA ACÚSTICA FONOAORSORBENTE CON AISLAMIENTO MAYOR A 24 dB Y ABSORCIÓN MAYOR A 11 dB DE 85 mm DE ESPESOR TOTAL, COMPUESTA POR PANELES TIPO SANDWICH FORMADOS POR MÓDULOS DE CHAPA DE ACERO GALVANIZADO, NÚCLEO DE LANA DE ROCA DE 70 kg/m ³ CON VELO ANTIDESFIBRANTE Y CHAPA DELANTERA DE METAL DISTENDIDO ESTRUCTURADO EN PERSIANA I/ PERFILES DE NEOPRENO PARA AJUSTE A PERFIL METÁLICO HEB-UPN ESTRUCTURAL (NO INCLUIDO) PUESTA EN OBRA Y TERMINADA SEGÚN DETALLES EN PLANOS	
		Mano de Obra	3,95
		Maquinaria	6,17
		Material	96,87
		Coste indirecto 6 %	6,42
		Precio ejecución material	113,41
180	801.N114	ud EJECUCIÓN DE PLANTACIÓN QUERCUS COCCIFERA (COSCOJA) DE 12 a 14 CM DE PERÍMETRO DE TRONCO, EXCAVACIÓN DE HOYO DE PLANTACIÓN DE 1,00X1,00X1,00M CON LOS MEDIOS INDICADOS Y RELLENO DEL HOYO CON TIERRA VEGETAL DE LA EXCAVACIÓN Y ABONO I/ FORMACIÓN ALCORQUE, COLOCACIÓN DE TUTOR DE CAÑA DE BAMBÚ, ABONO MINERAL Y PRIMER RIEGO DE PLANTACIÓN, SUMINISTRO, TRANSPORTE Y DESCARGA DE LA PLANTA.	
		Mano de Obra	6,39
		Maquinaria	0,59
		Material	60,43
		Coste indirecto 6 %	4,04
		Precio ejecución material	71,45
181	801.N260	ud EJECUCIÓN DE PLANTACIÓN RETAMA SPHAEROCARPA (RETAMA DE BOLAS) DE 12 a 14 CM DE PERÍMETRO DE TRONCO, EXCAVACIÓN DE HOYO DE PLANTACIÓN DE 1,00X1,00X1,00M CON LOS MEDIOS INDICADOS Y RELLENO DEL HOYO CON TIERRA VEGETAL DE LA EXCAVACIÓN Y ABONO I/ FORMACIÓN ALCORQUE, COLOCACIÓN DE TUTOR DE CAÑA DE BAMBÚ, ABONO MINERAL Y PRIMER RIEGO DE PLANTACIÓN, SUMINISTRO, TRANSPORTE Y DESCARGA DE LA PLANTA.	
		Mano de Obra	6,39
		Maquinaria	0,59
		Material	61,43
		Coste indirecto 6 %	4,10
		Precio ejecución material	72,51

Nº Ord.	Código	Descripción	Importe
182	801.N361	ud EJECUCIÓN DE PLANTACIÓN LAURUS NOBILIS (LAUREL) DE 25-30 cm DE DIÁMETRO, EN CONTENEDOR, EXCAVACIÓN DE HOYO DE PLANTACIÓN CON LAS DIMENSIONES NECESARIAS CON MEDIOS MANUALES Y RELLENO DEL HOYO CON TIERRA DE LA EXCAVACIÓN Y TIERRA VEGETAL I/ FORMACIÓN ALCORQUE, COLOCACIÓN DE TUTOR DE CAÑA DE BAMBÚ SI FUERA NECESARIO, ABONO MINERAL Y PRIMER RIEGO DE PLANTACIÓN, SUMINISTRO, TRANSPORTE Y DESCARGA DE LA PLANTA.	
		Mano de Obra	6,39
		Maquinaria	0,59
		Material	70,43
		Coste indirecto 6 %	4,64
		Precio ejecución material	82,05
183	801.N500	m COLOCACIÓN DE BARRERA FILTRANTE DE GEOTEXTIL PARA LA CONTENCIÓN DE SEDIMENTOS, ANCLADA AL TERRENO MEDIANTE ESTACAS DE MADERA DE 10X10 CM Y 2 M DE ALTURA, SIENDO ENTERRADA EN EL SUELO A 10-20 CM LA LÁMINA Y A 0,8-1 M LOS POSTES, A UNA DISTANCIA DE 5 M ENTRE POSTES SUCESIVOS, SIENDO LA ALTURA APROXIMADA DE LA BARRERA DE 1 M. LOS MÁRGENES DEL GEOTEXTIL IRÁN COSIDOS A UN ALAMBRE DE ACERO GALVANIZADO, QUE ESTARÁ UNIDO AL POSTE MEDIANTE GRAPAS. SE COLOCARÁN TENSORES EN LOS EXTREMOS DE CADA LÍNEA Y DOS VIENTOS POR POSTE, DE ALAMBRE DE 3,4 MM, UNIDOS AL SUELO MEDIANTE ANCLAJES DE HÉLICE ENTERRADOS.	
		Mano de Obra	7,22
		Material	4,44
		Coste indirecto 6 %	0,70
		Precio ejecución material	12,36
184	802.N004	ud CONFECCIÓN DE INFORME Y MEMORIA ARQUEOLÓGICA Y/O PALEONTOLÓGICA.	
		Material	1.202,47
		Coste indirecto 6 %	72,15
		Precio ejecución material	1.274,62
185	802.N005	mes EJECUCIÓN DE TRABAJOS DE ARQUEOLOGÍA/PALEONTOLOGÍA DURANTE LA CONSTRUCCIÓN E LAS OBRAS.	
		Material	2.500,00
		Coste indirecto 6 %	150,00
		Precio ejecución material	2.650,00
186	802.N007	m CERRAMIENTO PROVISIONAL CONSTITUIDO POR VALLAS MÓVILES DE ACERO GALVANIZADO Y MALLA ELECTROSOLDADA DE 90 X 150 MM Y DIÁMETRO DE 4/3,5 MM Y 2,00 M DE ALTURA. SOPORTADAS SOBRE PIES DE HORMIGÓN.	
		Mano de Obra	4,72
		Maquinaria	0,74
		Material	1,39
		Coste indirecto 6 %	0,41
		Precio ejecución material	7,26
187	802.N013	ha LABOREO PLENE HECHO CON GRADA DE DISCOS	
		Maquinaria	115,94
		Coste indirecto 6 %	6,96
		Precio ejecución material	122,90

Nº Ord.	Código	Descripción	Importe	Nº Ord.	Código	Descripción	Importe
188	880.N011	m SUMINISTRO E INSTALACION DE CONDUCTOR DE COBRE RVSV DE 2X70MM2 DE SECCION. INSTALADO. PRECIO FACILITADO POR D.G.T.		196	880.N040	ud INSTALACIÓN Y CONEXIÓN DE PANEL DE MENSAJE VARIABLE	
		Mano de Obra	0,17			Mano de Obra	10,39
		Material	6,14			Material	505,00
		Coste indirecto 6 %	0,38			Coste indirecto 6 %	30,92
		Precio ejecución material	6,69			Precio ejecución material	546,31
189	880.N015	ud DESCONEXIÓN, RETIRADA Y ALMACENAJE DE CÁMARA DE TV		197	880.N050	m SUMINISTRO E INSTALACIÓN DE TUBO DE POLIETILENO DE ALTA DENSIDAD Ø 50 MM, INCLUSO, SOPORTES DISTANCIADORES CADA 70 CM, CUERDA GUÍA PARA CABLES, EJECUTADO SEGÚN NORMAS DE COMPAÑIA Y PLIEGO DE PRESCRIPCIONES TÉCNICAS PARTICULARES DE LA OBRA.	
		Mano de Obra	64,55			Mano de Obra	0,63
		Maquinaria	34,68			Material	2,46
		Coste indirecto 6 %	5,95			Coste indirecto 6 %	0,19
		Precio ejecución material	105,18			Precio ejecución material	3,28
190	880.N020	ud INSTALACIÓN Y CONEXIÓN DE CÁMARA DE TV		198	880.N087	m SUMINISTRO E INSTALACION DE CABLE DE 12 F.O. MONOMODO PESP-R, INCLUSO P/P DE EMPALME RECTO. TOTALMENTE INSTALADO Y PROBADO.	
		Mano de Obra	84,37			Mano de Obra	0,64
		Maquinaria	34,68			Material	5,67
		Coste indirecto 6 %	7,14			Coste indirecto 6 %	0,38
		Precio ejecución material	126,19			Precio ejecución material	6,69
191	880.N023	ud ARQUETA 80X80X100 CM. LIBRES, PARA PASO, DERIVACIÓN O TOMA DE TIERRA, I/EXCAVACIÓN, SOLERA DE 10 CM. DE HORMIGÓN HM-15, ALZADOS DE FÁBRICA DE LADRILLO MACIZO 1/2 PIE, ENFOCADA INTERIORMENTE CON MORTERO DE CEMENTO, CON CERCO Y TAPA CUADRADA 80X80 CM. EN FUNDICIÓN.		199	880.N088	m SUMINISTRO E INSTALACION DE CABLE DE 16 F.O. MONOMODO PESP-R, INCLUSO P/P DE EMPALME RECTO. TOTALMENTE INSTALADO Y PROBADO.	
		Mano de Obra	59,87			Mano de Obra	0,64
		Maquinaria	3,47			Material	5,80
		Material	57,14			Coste indirecto 6 %	0,39
		Coste indirecto 6 %	7,23			Precio ejecución material	6,83
		Precio ejecución material	127,71				
192	880.N024	ud Arqueta de registro para líneas de alimentación y control de alumbrado de aproximación.		200	880.N090	m SUMINISTRO Y TENDIDO DE CABLE DE FIBRA OPTICA, INCLUSO PARTE PROPORCIONAL DE EMPALMES.(VALORADO EL 50 % DEL COSTE DE LA UNIDAD).	
		Coste indirecto 6 %	10,41			Mano de Obra	5,69
		Precio ejecución material	183,93			Material	42,50
193	880.N025	ud CIMENTACION 1,50X1,50X1,25 CM PARA COLUMNA DE CAMARA DE TELEVISION DE 15 METROS DE ALTURA, INCLUSO EXCAVACIÓN, HORMIGÓN HA-25, ACERO EN ARMADURA, CARGA Y TRANSPORTE DE SOBANTES A VERTEDERO. PRECIO FACILITADO POR D.G.T.				Coste indirecto 6 %	2,89
		Mano de Obra	212,75			Precio ejecución material	51,08
		Maquinaria	10,61	201	880.N091	m SUMINISTRO E INSTALACION DE CABLE DE 48 F.O. MONOMODO PESP-R, INCLUSO P/P DE EMPALME RECTO. TOTALMENTE INSTALADO Y PROBADO.	
		Material	326,93			Mano de Obra	0,79
		Coste indirecto 6 %	33,02			Material	9,03
		Precio ejecución material	583,31			Coste indirecto 6 %	0,59
194	880.N026	ud Arqueta de registro para líneas eléctricas de alumbrado viario. Incluso cerco y tapa.				Precio ejecución material	10,41
		Coste indirecto 6 %	11,22	202	880.N092	m SUMINISTRO Y TENDIDO DE CONDUCTOR DE PARES APANTALLADO Y ARMADO, INCLUSO PARTE PROPORCIONAL DE BOTELLAS Y EMPALMES. (VALORADO EL 50 % DEL COSTE DE LA UNIDAD)	
		Precio ejecución material	198,17			Mano de Obra	5,69
195	880.N035	ud DESCONEXIÓN, RETIRADA Y ALMACENAJE DE PANEL DE MENSAJE VARIABLE				Material	23,75
		Mano de Obra	151,56			Coste indirecto 6 %	1,77
		Maquinaria	78,90			Precio ejecución material	31,21
		Coste indirecto 6 %	13,83				
		Precio ejecución material	244,29				

Nº Ord.	Código	Descripción	Importe
203	880.N099	ud CIMENTACIÓN DE ARMARIO DE 55x60x75 cm. DE HORMIGÓN EN CUALQUIER CLASE DE TERRENO, INCLUSO PERNOS DE ANCLAJE, CARGA Y TRANSPORTE DE SOBRESANTES A VERTEDERO. TOTALMENTE EJECUTADA. PRECIO FACILITADO POR D.G.T.	
		Material	73,74
		Coste indirecto 6 %	4,42
		Precio ejecución material	78,16
204	880.N101	ud DESCONEXIÓN Y RETIRADA DE ARMARIO ETD	
		Coste indirecto 6 %	22,80
		Precio ejecución material	402,82
205	880.N105	ud COLOCACIÓN Y CONEXIONADO DE ARMARIO ETD	
		Coste indirecto 6 %	26,31
		Precio ejecución material	464,79
206	880.N110	ud ESTACION DE TOMA DE DATOS, ETD, EXTERNA, INCLUSO INTERFACE DE COMUNICACION CON ESTACION REMOTA, SOFTWARE BASICO Y DE GESTION DESDE EL CENTRO DE CONTROL, TOTALMENTE INSTALADO, PROBADO Y EN SERVICIO. PRECIO FACILITADO POR D.G.T.	
		Coste indirecto 6 %	121,96
		Precio ejecución material	2.154,70
207	880.N115	ml ESPIRA PARA LAZO DETECTOR ELECTROMAGNETOTERMICO, INCLUSO CORTE DE REGATA EN PAVIMENTO Y RECUBRIMIENTO CON RESINA EPOXI. PRECIO FACILITADO POR D.G.T.	
		Coste indirecto 6 %	1,00
		Precio ejecución material	17,65
208	890.N035	m SUMINISTRO E INSTALACIÓN DE TUBO DE POLICLORURO DE VINILO (PVC), INCLUSO, SOPORTES DISTANCIADORES CADA 70 CM, CUERDA GUÍA PARA CABLES, EJECUTADO SEGÚN NORMAS DE TELEFÓNICA Y PLIEGO DE PRESCRIPCIONES TÉCNICAS PARTICULARES DE LA OBRA.	
		Mano de Obra	0,63
		Material	2,37
		Coste indirecto 6 %	0,18
		Precio ejecución material	3,18
209	911.N230	m SUMINISTRO E INSTALACIÓN DE CABLE, DENOMINACIÓN TÉCNICA RZ1-K (AS), 0,6/1 KV, NORMA CONSTRUCTIVA Y DE ENSAYOS UNE 21123-4, CON CONDUCTOR DE COBRE CLASE 5 (UNE-EN 60228), AISLANTE DE POLIETILENO RETICULADO (XLPE) (IEC 60502-1), SECCIÓN 1X35 MM2, CUBIERTA EXTERIOR DE POLIOLEFINA TERMOPLÁSTICA DE COLOR VERDE (ST8 SEGÚN IEC 60502-1), NO PROPAGADOR DEL INCENDIO (UNE EN 60332-3-24), NO PROPAGADOR DE LA LLAMA (UNE EN 60332-1-2), LIBRE DE HALÓGENOS (UNE EN 50267-2-1), BAJA EMISIÓN DE HUMOS OPACOS (UNE EN 61034-2), NULA EMISIÓN DE GASES CORROSIVOS (UNE EN 50267-2-2). TEMPERATURA MÁXIMA DEL CONDUCTOR 90° C. TEMPERATURA MÍNIMA DE TRABAJO -40°C. INCLUSO PARTE PROPORCIONAL DE EMPALMES, TERMINALES, CONEXIONES, ETIQUETADO Y MATERIAL AUXILIAR NECESARIO PARA SU INSTALACIÓN. INSTALADO DE ACUERDO CON LAS NORMAS DE INSTALACIÓN, INSTRUCCIONES DEL FABRICANTE Y CONFORME A LAS REGLAS PROFESIONALES. CORRECTAMENTE CONEXIONADO. CUMPLE EL REGLAMENTO EUROPEO DE PRODUCTOS DE CONSTRUCCIÓN (UE) Nº 305/2011	
		Mano de Obra	2,08
		Maquinaria	0,16
		Material	4,99
		Coste indirecto 6 %	0,43
		Precio ejecución material	7,66

Nº Ord.	Código	Descripción	Importe
210	911.N237	m SUMINISTRO E INSTALACIÓN DE CABLE, DENOMINACIÓN TÉCNICA RZ1-K (AS), 0,6/1 KV, NORMA CONSTRUCTIVA Y DE ENSAYOS UNE 21123-4, CON CONDUCTOR DE COBRE CLASE 5 (UNE-EN 60228), AISLANTE DE POLIETILENO RETICULADO (XLPE) (IEC 60502-1), SECCIÓN 2X10 MM2, CUBIERTA EXTERIOR DE POLIOLEFINA TERMOPLÁSTICA DE COLOR VERDE (ST8 SEGÚN IEC 60502-1), NO PROPAGADOR DEL INCENDIO (UNE EN 60332-3-24), NO PROPAGADOR DE LA LLAMA (UNE EN 60332-1-2), LIBRE DE HALÓGENOS (UNE EN 50267-2-1), BAJA EMISIÓN DE HUMOS OPACOS (UNE EN 61034-2), NULA EMISIÓN DE GASES CORROSIVOS (UNE EN 50267-2-2). TEMPERATURA MÁXIMA DEL CONDUCTOR 90° C. TEMPERATURA MÍNIMA DE TRABAJO -40°C. INCLUSO PARTE PROPORCIONAL DE EMPALMES, TERMINALES, CONEXIONES, ETIQUETADO Y MATERIAL AUXILIAR NECESARIO PARA SU INSTALACIÓN. INSTALADO DE ACUERDO CON LAS NORMAS DE INSTALACIÓN, INSTRUCCIONES DEL FABRICANTE Y CONFORME A LAS REGLAS PROFESIONALES. CORRECTAMENTE CONEXIONADO. CUMPLE EL REGLAMENTO EUROPEO DE PRODUCTOS DE CONSTRUCCIÓN (UE) Nº 305/2011	
		Mano de Obra	1,27
		Maquinaria	0,13
		Material	3,58
		Coste indirecto 6 %	0,30
		Precio ejecución material	5,28
211	911.N246	m SUMINISTRO E INSTALACIÓN DE CABLE, DENOMINACIÓN TÉCNICA RZ1-K (AS), 0,6/1 KV, NORMA CONSTRUCTIVA Y DE ENSAYOS UNE 21123-4, CON CONDUCTOR DE COBRE CLASE 5 (UNE-EN 60228), AISLANTE DE POLIETILENO RETICULADO (XLPE) (IEC 60502-1), SECCIÓN 3X4 MM2-3G4, CUBIERTA EXTERIOR DE POLIOLEFINA TERMOPLÁSTICA DE COLOR VERDE (ST8 SEGÚN IEC 60502-1), NO PROPAGADOR DEL INCENDIO (UNE EN 60332-3-24), NO PROPAGADOR DE LA LLAMA (UNE EN 60332-1-2), LIBRE DE HALÓGENOS (UNE EN 50267-2-1), BAJA EMISIÓN DE HUMOS OPACOS (UNE EN 61034-2), NULA EMISIÓN DE GASES CORROSIVOS (UNE EN 50267-2-2). TEMPERATURA MÁXIMA DEL CONDUCTOR 90° C. TEMPERATURA MÍNIMA DE TRABAJO -40°C. INCLUSO PARTE PROPORCIONAL DE EMPALMES, TERMINALES, CONEXIONES, ETIQUETADO Y MATERIAL AUXILIAR NECESARIO PARA SU INSTALACIÓN. INSTALADO DE ACUERDO CON LAS NORMAS DE INSTALACIÓN, INSTRUCCIONES DEL FABRICANTE Y CONFORME A LAS REGLAS PROFESIONALES. CORRECTAMENTE CONEXIONADO. CUMPLE EL REGLAMENTO EUROPEO DE PRODUCTOS DE CONSTRUCCIÓN (UE) Nº 305/2011	
		Mano de Obra	1,75
		Maquinaria	0,11
		Material	2,05
		Coste indirecto 6 %	0,23
		Precio ejecución material	4,14
212	911.N251	m SUMINISTRO E INSTALACIÓN DE CABLE, DENOMINACIÓN TÉCNICA RZ1-K (AS), 0,6/1 KV, NORMA CONSTRUCTIVA Y DE ENSAYOS UNE 21123-4, CON CONDUCTOR DE COBRE CLASE 5 (UNE-EN 60228), AISLANTE DE POLIETILENO RETICULADO (XLPE) (IEC 60502-1), SECCIÓN 4X16 MM2-4G16, CUBIERTA EXTERIOR DE POLIOLEFINA TERMOPLÁSTICA DE COLOR VERDE (ST8 SEGÚN IEC 60502-1), NO PROPAGADOR DEL INCENDIO (UNE EN 60332-3-24), NO PROPAGADOR DE LA LLAMA (UNE EN 60332-1-2), LIBRE DE HALÓGENOS (UNE EN 50267-2-1), BAJA EMISIÓN DE HUMOS OPACOS (UNE EN 61034-2), NULA EMISIÓN DE GASES CORROSIVOS (UNE EN 50267-2-2). TEMPERATURA MÁXIMA DEL CONDUCTOR 90° C. TEMPERATURA MÍNIMA DE TRABAJO -40°C. INCLUSO PARTE PROPORCIONAL DE EMPALMES, TERMINALES, CONEXIONES, ETIQUETADO Y MATERIAL AUXILIAR NECESARIO PARA SU INSTALACIÓN. INSTALADO DE ACUERDO CON LAS NORMAS DE INSTALACIÓN, INSTRUCCIONES DEL FABRICANTE Y CONFORME A LAS REGLAS PROFESIONALES. CORRECTAMENTE CONEXIONADO. CUMPLE EL REGLAMENTO EUROPEO DE PRODUCTOS DE CONSTRUCCIÓN (UE) Nº 305/2011	
		Mano de Obra	1,75
		Maquinaria	0,13
		Material	9,38
		Coste indirecto 6 %	0,68
		Precio ejecución material	11,94

Nº Ord.	Código	Descripción	Importe	Nº Ord.	Código	Descripción	Importe	
213	911.N267	m	SUMINISTRO E INSTALACIÓN DE CABLE, DENOMINACIÓN TÉCNICA RZ1-K (AS), 0,6/1 KV, NORMA CONSTRUCTIVA Y DE ENSAYOS UNE 21123-4, CON CONDUCTOR DE COBRE CLASE 5 (UNE-EN 60228), AISLANTE DE POLIETILENO RETICULADO (XLPE) (IEC 60502-1), SECCIÓN 5X35 MM2-5G35, CUBIERTA EXTERIOR DE POLIOLEFINA TERMOPLÁSTICA DE COLOR VERDE (ST8 SEGÚN IEC 60502-1), NO PROPAGADOR DEL INCENDIO (UNE EN 60332-3-24), NO PROPAGADOR DE LA LLAMA (UNE EN 60332-1-2), LIBRE DE HALÓGENOS (UNE EN 50267-2-1), BAJA EMISIÓN DE HUMOS OPACOS (UNE EN 61034-2), NULA EMISIÓN DE GASES CORROSIVOS (UNE EN 50267-2-2). TEMPERATURA MÁXIMA DEL CONDUCTOR 90° C. TEMPERATURA MÍNIMA DE TRABAJO -40°C. INCLUSO PARTE PROPORCIONAL DE EMPALMES, TERMINALES, CONEXIONES, ETIQUETADO Y MATERIAL AUXILIAR NECESARIO PARA SU INSTALACIÓN. INSTALADO DE ACUERDO CON LAS NORMAS DE INSTALACIÓN, INSTRUCCIONES DEL FABRICANTE Y CONFORME A LAS REGLAS PROFESIONALES. CORRECTAMENTE CONEXIONADO. CUMPLE EL REGLAMENTO EUROPEO DE PRODUCTOS DE CONSTRUCCIÓN (UE) Nº 305/2011		217	915.0010	m	CERRAMIENTO DE 1,5 M DE ALTURA COMPUESTO POR POSTES METÁLICOS CADA 3 M, ARRIOSTRAMIENTO CADA 30 M Y MALLA DE ACERO GALVANIZADO SIMPLE TORSIÓN // PARTE PROPORCIONAL DE CIMIENTOS, TOTALMENTE COLOCADO. EXCEPTO PUERTAS.
						Mano de Obra	8,81	
						Maquinaria	0,28	
						Material	5,46	
						Coste indirecto 6 %	0,87	
						Precio ejecución material	15,42	
				218	915.0020	ud	PUERTA PARA CERRAMIENTO DE UNA HOJA, TOTALMENTE COLOCADA.	
						Mano de Obra	17,80	
						Material	208,13	
						Coste indirecto 6 %	13,56	
						Precio ejecución material	239,49	
				219	915.N001	ud	PUERTA PARA CERRAMIENTO DE DOS HOJAS, TOTALMENTE COLOCADA	
						Mano de Obra	17,80	
						Material	416,26	
						Coste indirecto 6 %	26,04	
						Precio ejecución material	460,10	
214	913.N031	ud	ARQUETA PARA ILUMINACIÓN EN HORMIGÓN EN MASA TIPO HM-20, //EXCAVACIÓN, RELLENOS, CAMA DE ARENA, ENCOFRADOS, MARCO Y TAPA DE FUNDICIÓN, TOTALMENTE ACABADA.	220	915.N002	ud	Suministro y colocación de puerta en acceso de 2,00 m de altura por 4,00 m de ancho, constituida por dos hojas conformadas mediante bastidores perimetrales de acero y cuajadas de retícula de acero según plano de detalle, para accionamiento manual, elaborada en taller, ajuste y montaje en obra. Incluido añadir a la puerta un faldón inferior y varillas de diámetro 16 en la parte superior para sujeción de cuatro alambres de espino alcanzando finalmente una altura de 3,00m. Unidad completa y terminada, incluso obra civil de las zapatas a instalar según plano de detalles, con todos sus elementos galvanizados y candado de disco en acero inoxidable marca Locken modelo normalizado por AENA Seguridad o equivalente aprobado por la D.O.	
						Mano de Obra	104,43	
						Material	818,02	
						Coste indirecto 6 %	55,35	
						Precio ejecución material	977,80	
						Mano de Obra	104,43	
						Material	818,02	
						Coste indirecto 6 %	55,35	
						Precio ejecución material	977,80	
						Mano de Obra	104,43	
						Material	818,02	
						Coste indirecto 6 %	55,35	
						Precio ejecución material	977,80	
215	913.N050	m	SUMINISTRO Y MONTAJE DE TUBERIA DE PVC CORRUGADO FLEXIBLE (S/UNE-20.432) DE DIAMETRO 110 MM TENDIDO EN ZANJA EXISTENTE TAL Y COMO SE INDICA EN EL PLIEGO DE CONDICIONES DEL PROYECTO.					
						Mano de Obra	0,09	
						Maquinaria	0,68	
						Material	0,79	
						Coste indirecto 6 %	0,09	
						Precio ejecución material	1,65	
216	914.N130	ud	SUMINISTRO E INSTALACIÓN DE CAJA DE DERIVACIÓN PARA CONSERVACIÓN DE LA FUNCIÓN ELÉCTRICA. DIMENSIONES: 100X100X50 MM.					
						Mano de Obra	2,60	
						Material	80,00	
						Coste indirecto 6 %	4,96	
						Precio ejecución material	87,56	
						Mano de Obra	2,60	
						Material	80,00	
						Coste indirecto 6 %	4,96	
						Precio ejecución material	87,56	

Nº Ord.	Código	Descripción	Importe
221	915.N011	<p>ml</p> <p>ml Suministro y montaje de cerramiento de seguridad tipo RIVISA o equivalente compuesto por una malla de simple torsión de 50/17 y luz de malla 50 de forma romboidal fabricado con alambre de 400N/mm2 de resistencia. Galvanizado y plastificado en verde y diámetro del alambre de 3mm. Incluido p.p. de postes de esquina, jabalcones, tornapuntas, tensores, grupillas y accesorios</p> <p>Postes metálicos de 3,60 m de longitud total, de los cuales 40 cm irán embebidos en murete de hormigón, siendo la longitud exterior del poste 3,20 m (2,60 m tramo recto y 0,60 m en tramo doblado a 45°)</p> <p>Altura de malla hasta 2.60 m, siguiendo indicaciones de la D.F., instalado sobre murete de 50 cm. de ancho y 0,8 m. de altura (0.4 m sobre terreno), montaje de armadura en acero B500S, encofrado y desencofrado y hormigonado con hormigón HA-25/P/20/IIIa y posterior relleno de trasdosados. También se contempla 10 cm de hormigón de limpieza, según detalles en planos.</p> <p>Disposición de postes: intermedios a 3 m máximo, de tensión cada 30 m máx. Postes provistos de accesorios y grapas necesarias para soportar la tensión de los alambres y las mallas. Características mecánicas de la chapa según norma UNE 36137. Resistencia a la tracción 38 a 45 Kg/mm2. Accesorios acoplados a la cremallera mediante tornillo de fijación. Tapón de polipropileno indegradable a los agentes atmosféricos. Grapa de alambre galvanizado reforzado, fijada verticalmente a la cremallera para posible desplazamiento longitudinal de la misma. Según detalles en planos de proyecto.</p> <p>Acabado de postes: Acero galvanizado en caliente interior exterior Z-275. Incluso instalación de cuatro alambres de espino galvanizados sobre postes en bayoneta. Incluido p.p. de útiles, materiales y medios auxiliares para la unión con vallado existente. Todo totalmente instalado y rematado. Incluso transporte de todos los materiales.</p>	
		Mano de Obra	13,72
		Material	124,45
		Coste indirecto 6 %	8,29
		Precio ejecución material	146,46
222	917.N200	<p>ud</p> <p>SISTEMA DE PUESTA A TIERRA FORMADO POR:</p> <p>- 2 UNIDADES DE TIERRAS EXTERIORES CÓDIGO 5/62 UNESA, INCLUYENDO 6 PICAS DE 2,00 M. DE LONGITUD, CABLE DE COBRE DESNUDO, CABLE DE COBRE AISLADO DE 0,6/1KV Y ELEMENTOS DE CONEXIÓN, INSTALADO, SEGÚN SE DESCRIBE EN PROYECTO.</p> <p>- 1 UNIDAD DE TIERRAS INTERIORES PARA PONER EN CONTINUIDAD CON LAS TIERRAS EXTERIORES, FORMADO POR CABLE DE 50MM2 DE CU DESNUDO PARA LA TIERRA DE PROTECCIÓN Y AISLADO PARA LA DE SERVICIO, CON SUS CONEXIONES Y CAJAS DE SECCIONAMIENTO, INSTALADO, SEGÚN SE DESCRIBE EN PROYECTO.</p>	
		Mano de Obra	319,26
		Material	8.071,03
		Coste indirecto 6 %	503,42
		Precio ejecución material	8.893,71
223	918.N060	<p>ud</p> <p>SUMINISTRO E INSTALACIÓN DE TRANSFORMADOR TRIFÁSICO EN BAÑO DE ÉSTER VEGETAL LLENADO INTEGRAL, CON REFRIGERACIÓN NATURAL, DE 400 KVA DE POTENCIA, DE 24 KV DE TENSIÓN ASIGNADA, 20 KV DE TENSIÓN DEL PRIMARIO Y 420 V DE TENSIÓN DEL SECUNDARIO EN VACÍO, DE 50 HZ DE FRECUENCIA, Y GRUPO DE CONEXIÓN DYN11. INCLUSO ACCESORIOS NECESARIOS PARA SU CORRECTA INSTALACIÓN. TOTALMENTE MONTADO, CONEXIONADO Y PUESTO EN MARCHA POR LA EMPRESA INSTALADORA PARA LA COMPROBACIÓN DE SU CORRECTO FUNCIONAMIENTO.</p>	
		Mano de Obra	274,56
		Material	8.335,00
		Coste indirecto 6 %	516,57
		Precio ejecución material	9.126,13

Nº Ord.	Código	Descripción	Importe
224	918.N100	<p>ud</p> <p>SUMINISTRO E INSTALACIÓN DE CELDA DE LÍNEA, DE 24 KV DE TENSIÓN ASIGNADA, 400 A DE INTENSIDAD NOMINAL, 370X850X1800 MM, CON AISLAMIENTO INTEGRAL DE SF6, FORMADA POR CUERPO METÁLICO, EMBARRADO DE COBRE E INTERRUPTOR-SECCIONADOR TRIPOLAR ROTATIVO DE 3 POSICIONES CONECTADO/SECCIONADO/PUESTO A TIERRA. INCLUSO ACCESORIOS NECESARIOS PARA SU CORRECTA INSTALACIÓN. TOTALMENTE MONTADA, CONEXIONADA Y PUESTA EN MARCHA POR LA EMPRESA INSTALADORA PARA LA COMPROBACIÓN DE SU CORRECTO FUNCIONAMIENTO.</p>	
		Mano de Obra	70,23
		Material	2.081,52
		Coste indirecto 6 %	129,11
		Precio ejecución material	2.280,86
225	918.N110	<p>ud</p> <p>SUMINISTRO E INSTALACIÓN DE CELDA DE PROTECCIÓN CON FUSIBLE, DE 24 KV DE TENSIÓN ASIGNADA, 400 A DE INTENSIDAD NOMINAL, 480X850X1800 MM, CON AISLAMIENTO INTEGRAL DE SF6, FORMADA POR CUERPO METÁLICO, EMBARRADO DE COBRE, INTERRUPTOR-SECCIONADOR TRIPOLAR ROTATIVO DE 3 POSICIONES CONECTADO/SECCIONADO/PUESTO A TIERRA Y FUSIBLES COMBINADOS. INCLUSO ACCESORIOS NECESARIOS PARA SU CORRECTA INSTALACIÓN. TOTALMENTE MONTADA, CONEXIONADA Y PUESTA EN MARCHA POR LA EMPRESA INSTALADORA PARA LA COMPROBACIÓN DE SU CORRECTO FUNCIONAMIENTO.</p>	
		Mano de Obra	70,23
		Material	2.842,76
		Coste indirecto 6 %	174,78
		Precio ejecución material	3.087,77
226	918.N120	<p>ud</p> <p>SUMINISTRO E INSTALACIÓN DE CELDA DE SECCIONAMIENTO, DE 24 KV DE TENSIÓN ASIGNADA, 400 A DE INTENSIDAD NOMINAL, 420X850X1200 MM, CON AISLAMIENTO INTEGRAL DE SF6, FORMADA POR CUERPO METÁLICO, EMBARRADO DE COBRE E INTERRUPTOR TRIPOLAR. INCLUSO ACCESORIOS NECESARIOS PARA SU CORRECTA INSTALACIÓN. TOTALMENTE MONTADA, CONEXIONADA Y PUESTA EN MARCHA POR LA EMPRESA INSTALADORA PARA LA COMPROBACIÓN DE SU CORRECTO FUNCIONAMIENTO.</p>	
		Mano de Obra	70,23
		Material	2.081,52
		Coste indirecto 6 %	129,11
		Precio ejecución material	2.280,86
227	918.N130	<p>ud</p> <p>SUMINISTRO E INSTALACIÓN DE CELDA DE MEDIDA, DE 24 KV DE TENSIÓN ASIGNADA, 800X1025X1800 MM, FORMADA POR CUERPO METÁLICO, EMBARRADO DE COBRE Y TRANSFORMADORES DE MEDIDA. INCLUSO ACCESORIOS NECESARIOS PARA SU CORRECTA INSTALACIÓN. TOTALMENTE MONTADA, CONEXIONADA Y PUESTA EN MARCHA POR LA EMPRESA INSTALADORA PARA LA COMPROBACIÓN DE SU CORRECTO FUNCIONAMIENTO.</p>	
		Mano de Obra	70,23
		Material	1.749,47
		Coste indirecto 6 %	109,18
		Precio ejecución material	1.928,88
228	918.N140	<p>ud</p> <p>SUMINISTRO E INSTALACIÓN DE CELDA DE REMONTE, DE 24 KV DE TENSIÓN ASIGNADA, 370X780X1800 MM, FORMADA POR CUERPO METÁLICO Y EMBARRADO DE COBRE. INCLUSO ACCESORIOS NECESARIOS PARA SU CORRECTA INSTALACIÓN. TOTALMENTE MONTADA, CONEXIONADA Y PUESTA EN MARCHA POR LA EMPRESA INSTALADORA PARA LA COMPROBACIÓN DE SU CORRECTO FUNCIONAMIENTO.</p>	
		Mano de Obra	70,23
		Material	1.363,89
		Coste indirecto 6 %	86,05
		Precio ejecución material	1.520,17

Nº Ord.	Código	Descripción	Importe	Nº Ord.	Código	Descripción	Importe
229	918.N210	ud SUMINISTRO E INSTALACIÓN DE CUADRO DE BAJA TENSIÓN CON SECCIONAMIENTO EN CABECERA MEDIANTE PLETINAS DESLIZANTES, DE 8 SALIDAS CON BASE PORTAFUSIBLE VERTICAL TRIPOLAR DESCONECTABLE EN CARGA. INCLUSO ACCESORIOS NECESARIOS PARA SU CORRECTA INSTALACIÓN. TOTALMENTE MONTADA, CONEXIONADA Y PUESTA EN MARCHA POR LA EMPRESA INSTALADORA PARA LA COMPROBACIÓN DE SU CORRECTO FUNCIONAMIENTO.		232	918.N560	ud SUMINISTRO, MONTAJE Y CONEXIONADO DE EQUIPO DE 48 VCC COMPUESTO POR DOS CARGADORES DE IN=25A Y UNA BATERÍA DE NIQUEL-CADMIO FORMADA POR 38 ELEMENTOS TIPO KPH DE 24AH DE CAPACIDAD NOMINAL. INSTALADOS EN EL INTERIOR DE DOS ARMARIOS DE DIMENSIONES 2.000X635X745MM (ALTOXANCHOXPROFUNDIDAD) CADA UNO. EL EQUIPO SERÁ TROPICALIZADO TENDRÁ LAS SIGUIENTES CARACTERÍSTICAS:	
		Mano de Obra	140,48			- TENSIÓN DE ALIMENTACIÓN: 230VCA+-10% MONOFÁSICA	
		Material	1.885,26			- FRECUENCIA: 50HZ+-6%	
		Coste indirecto 6 %	121,54			- TENSIÓN NOMINAL DE SALIDA: 48VCC	
		Precio ejecución material	2.147,28			- INTENSIDAD DE SALIDA DEL CARGADOR: 25A	
230	918.N350	ud SUMINISTRO E INSTALACIÓN DE CENTRO DE TRANSFORMACIÓN PREFABRICADO, MODULAR DE HORMIGÓN ARMADO, DE 9600X2620X3195 MM, APTO PARA CONTENER HASTA DOS TRANSFORMADORES Y LA APARAMENTA NECESARIA. INCLUSO TRANSPORTE Y DESCARGA. TOTALMENTE MONTADO.				- TENSIÓN DE FLOTACIÓN:38 ELE. X 1,40V/ELE = 53,2 V	
		Mano de Obra	574,67			- TENSIÓN DE CARGA RÁPIDA: 38 ELE. X 1,45V/ELE = 55,1V	
		Material	11.765,54			- REGULACIÓN DE TENSIÓN ESTÁTICA: +-0,5%	
		Coste indirecto 6 %	740,41			- REGULACIÓN DE CORRIENTE: +-1%	
		Precio ejecución material	13.080,62			- AISLAMIENTO DE ENTRADA/SALIDA: 2000 VCA (ENTRE ENTRADA/SALIDA Y TIERRA)	
231	918.N550	ud MATERIALES Y TRABAJOS COMPLEMENTARIOS NO ESPECIFICADOS EN EL PRESENTE PROYECTO PERO NECESARIOS PARA EL CORRECTO FUNCIONAMIENTO DEL SISTEMA DE 20KV DE LA INSTALACIÓN.				- RESISTENCIA DE AISLAMIENTO: >10MOHM, 500 VCC	
		Material	500,00			- ONDULACIÓN RESIDUAL: <-1% CON BATERÍA CONECTADA C->5IN	
		Coste indirecto 6 %	30,00			- TEMPERATURA DE OPERACIÓN: 0-40°C SIN REDUCCIÓN DE POTENCIA	
		Precio ejecución material	530,00			- HUMEDAD RELATIVA: 20-95% SIN CONDENSACIÓN	
						- NIVEL DE RUIDO: 45-65DBA	
						BATERÍA:	
						-BATERÍA DE NI-CD EN VASOS DE POLIPROPILENO COMPUESTA POR 86 ELEMENTOS DEL TIPO KPH (IEC 60623) DE 24 AH DE CAPACIDAD NOMINAL (C5)	
						VISUALIZACIÓN:	
						- DISPLAY Y TECLADO EN EL FRONTAL DEL EQUIPO CON LAS PRINCIPALES MEDIDAS DE OPERACIÓN DEL EQUIPO.	
						- LED'S EN PANEL FRONTAL DE DEFECTO Y DE SISTEMA OPERATIVO.	
						ALARMAS LOCALES (DISPLAY VISUALIZADOR) Y REMOTAS (MEDIANTE CONTACTOS LIBRES DE POTENCIAL):	
						- 1 ALARMA REMOTA COMÚN	
						- ALARMAS INDIVIDUALES:	
						- FALLO DE RED	
						- FALLO DE CARGADOR	
						- TENSIÓN BAJA DE BATERÍA	
						- TENSIÓN ALTA DE UTILIZACIÓN	
						- TENSIÓN BAJA DE UTILIZACIÓN	
						- FALLO DE TIERRA +	
						- FALLO DE TIERRA -	
						PROTECCIONES:	
						- LIMITACIÓN DE SOBRETENSIONES EN ALTERNA Y CONTINUA	
						- ARRANQUE PROGRESIVO DE 0 A 100%	
						- PROTECCIÓN FRENTE A CORTOCIRCUITOS	
						- LIMITACIÓN DE CORRIENTE DEL CARGADOR	
						- LIMITACIÓN DE CORRIENTE DE CARGA DE LA BATERÍA CON LA TEMPERATURA	
						- FUSIBLES INTERNOS DE ALTERNA Y CONTINUA	
						- INTERRUPTOR DE ENTRADA	
						- PROTECCIÓN TÉRMICA (SOBRETEMPERATURA)	
						- DESCONEXIÓN POR FALLO DE RED	
						- DESCONEXIÓN POR FALLO DE RECTIFICADOR	
						- DESCONEXIÓN POR FALLO DE TENSIÓN DE UTILIZACIÓN ALTA	
						- DIODO ANTIRRETORNO.	
						TODO ELLO MONTADO EN ARMARIO METÁLICO. INCLUIDO SUMINISTRO, TRANSPORTE, MONTAJE, CONEXIONADO, PRUEBAS Y PUESTA EN MARCHA HASTA SU PERFECTO ACABADO, MEDIDA LA UNIDAD TOTALMENTE TERMINADA, MONTADA Y VERIFICADA POR EL FABRICANTE. INCLUYE EMBALAJE ESTÁNDAR, SEGUROS, CURSILLO DE EXPLOTACIÓN Y PUESTA EN SERVICIO POR PERSONAL ESPECIALIZADO.	
						Mano de Obra	159,63
						Material	6.780,00
						Coste indirecto 6 %	416,38
						Precio ejecución material	7.356,01
233	918.N570	ud PANEL DE CORRIENTE CONTINUA DE 48 VCC (PCC)					
		Mano de Obra	63,85				
		Material	2.300,52				
		Coste indirecto 6 %	141,86				
		Precio ejecución material	2.506,23				

Nº Ord.	Código	Descripción	Importe
234	918.N571	<p>ud SUMINISTRO E INSTALACIÓN DE PANEL DE MEDIDA Y TARIFICACIÓN DE COMPAÑÍA FORMADO POR:</p> <p>- CONTADOR ESTÁTICO DIGITAL MULTI-FUNCIÓN Y MULTI-ENERGÍA CON PRECISIÓN CL 1 (ACTIVA) Y CL 2 (REACTIVA) HOMOLOGADO POR LA COMPAÑÍA IBERDROLA; CON FUNCIONES: CONTADOR + MAXÍMETRO + REGISTRADOR + TARIFICADOR (Y PEAJE) (3 CONTRATOS).</p> <p>- CAJA MODULAR AISLANTE, FABRICADA EN POLIÉSTER REFORZADO CON FIBRA DE VIDRIO Y TAPA TRANSPARENTE DE POLICARBONATO. IP65 (EN60529), AUTOEXTINGUIBLE DOBLE AISLAMIENTO, DOTADA DE JUNTA DE ESTANQUEIDAD ENTRE FONDO Y TAPA. RIGIDEZ DIELECTRICA >5KV, RESISTENCIA DE AISLAMIENTO >5MW. TEMPERATURA DE UTILIZACIÓN DE -30°C A 120°C. DOTADA DE TORNILLOS DE CIERRE ACCIONADOS POR DESTORNILLADOR. DIMENSIONES DE 360X540X180MM (ALTOXANCHOXFONDO). LA CAJA QUEDARÁ MONTADA VERTICALMENTE, SIENDO POR LO TANTO SUS DIMENSIONES 540X360X180MM (ALTOOXANCHOXFONDO).</p> <p>TODO ELLO COMPLETAMENTE MONTADO Y CABLEADO BAJO APROBACIÓN POR LA DIRECCIÓN DE OBRA. INCLUYE TASAS DE VERIFICACIÓN EN LABORATORIO. SE INCLUYEN TODAS LAS ACCIONES Y ELEMENTOS NECESARIOS PARA LA CORRECTA EJECUCIÓN DE LA UNIDAD. INCLUYE ETIQUETADO PARA IDENTIFICAR EL CONTADOR DE MEDIDA.</p>	
		Mano de Obra	63,85
		Material	582,00
		Coste indirecto 6 %	38,75
		Precio ejecución material	684,60
235	919.N311	<p>ud PANOPLIA DE SAALVAMENTO FORMADA POR UN TABLERO DE 0,9 X 1,6 M CONTENIENDO LOS SIGUIENTES ELEMENTOS:</p> <p>- 1 PÉRTIGA DE SALVAMENTO</p> <p>- 1 DETECTOR DE TENSIÓN 5-36 KV</p> <p>- 1 COFRE METÁLICO PARA GUANTES</p> <p>- 1 PAR DE GUANTES CLASE III</p> <p>- 1 CIZALLA AISLADA</p> <p>- 1 PIPETA</p> <p>- 1 BANQUETA AISLANTE 45 KV</p> <p>- 1 FRASCO DE SALES</p> <p>- 1 PAR DE ZAPATILLAS AISLANTES</p> <p>- 1 PLACA PRIMEROS AUXILIOS</p> <p>- 1 PLACA DE INSTRUCCIONES</p> <p>INCLUSO ELEMENTOS DE ANCLAJE, ASÍ COMO TODOS LOS ELEMENTOS Y ACCIONES NECESARIAS QUE SEAN NECESARIAS PARA UNA CORRECTA INSTALACIÓN.</p>	
		Material	1.622,88
		Coste indirecto 6 %	97,37
		Precio ejecución material	1.720,25
236	919.N807	<p>ud SUMINISTRO E INSTALACIÓN DE CUADRO DE BAJA TENSIÓN. INCLUYE PROTECCIONES. LA APARAMENTA SERÁ LA INDICADA EN LOS ESQUEMAS UNIFILARES CORRESPONDIENTES. TOTALMENTE MONTADA, CONEXIONADA Y PUESTA EN MARCHA POR LA EMPRESA INSTALADORA PARA LA COMPROBACIÓN DE SU CORRECTO FUNCIONAMIENTO. PARA TRES CARRILES</p>	
		Mano de Obra	70,23
		Material	12.594,82
		Coste indirecto 6 %	759,90
		Precio ejecución material	13.424,95

Nº Ord.	Código	Descripción	Importe
237	919.N914	<p>ud SUMINISTRO E INSTALACIÓN DE BATERÍA AUTOMÁTICA PARA COMPENSACIÓN DE ENERGÍA REACTIVA CON LAS SIGUIENTES CARACTERÍSTICAS:</p> <p>- TENSIÓN NOMINAL: 440V-50HZ.</p> <p>- POTENCIA QN (KVAR) 400V: 195.</p> <p>- ESCALONES: 15 + 6X30.</p> <p>- GRADO IP: IP21.</p> <p>- COLOR: GRIS RAL 7035.</p> <p>- INSTALACIÓN:INTERIOR.</p> <p>- MONTAJE: SOBRE SUELO.</p> <p>- TI EXTERNO: .../5A INCLUIDO.</p> <p>- DIMENSIONES: 1180X360X1340MM</p> <p>TOTALMENTE INSTALADA, PROBADA Y FUNCIONANDO CORRECTAMENTE.</p>	
		Mano de Obra	63,85
		Material	4.284,00
		Coste indirecto 6 %	260,87
		Precio ejecución material	4.608,72
238	920.0010	<p>ud BÁCULO TRONCOCÓNICO EN CHAPA DE ACERO GALVANIZADA DE 12 m DE ALTURA PARA SOPORTE DE UNA LUMINARIA i/ COLOCACIÓN, SUMINISTRO, PLACA BASE, TUBO DE PVC CORRUGADO HASTA ARQUETA, ARQUETA DE BASE, CABLEADO INTERIOR A CADA LUMINARIA EN CABLE DE COBRE DESDE LA CAJA DE DERIVACIÓN INTERIOR, Y CAJA DE DERIVACIÓN EN PVC CON PLACA, FUSIBLES, PORTAFUSIBLES, BORNAS DE CONEXIÓN, PINTADO Y PICA DE TOMA DE TIERRA.</p>	
		Mano de Obra	8,65
		Maquinaria	9,87
		Material	597,12
		Coste indirecto 6 %	36,94
		Precio ejecución material	652,58
239	920.0020	<p>ud BASE PARA CIMENTACIÓN DE BÁCULOS DE ILUMINACIÓN (10<H<12 m) i/ EXCAVACIÓN, HORMIGÓN DE LIMPIEZA, HORMIGÓN PARA ZAPATA DE CIMENTACIÓN, ARMADURAS EN CASO NECESARIO, ENCOFRADOS, IMPERMEABILIZACIÓN CON BREA, RELLENO LOCALIZADO, PERNOS DE ANCLAJE Y TODAS LAS OPERACIONES Y MEDIOS NECESARIOS PARA LA CORRECTA EJECUCIÓN DE LA UNIDAD DE OBRA.</p>	
		Mano de Obra	38,71
		Maquinaria	9,67
		Material	116,90
		Coste indirecto 6 %	9,92
		Precio ejecución material	175,20
240	920.0030	<p>ud LUMINARIA CERRADA CON CARCASA DE FUNDICIÓN INYECTADA DE ALUMINIO, REFLECTOR DE ALUMINIO FACETADO, CONJUNTO ÓPTICO CON SELLADO ENTRE REFLECTOR Y CIERRE DE VIDRIO CURVO TEMPLADO TRANSPARENTE, APERTURA SUPERIOR PARA ACCESOS A EQUIPO ELÉCTRICO Y LÁMPARA, SIN HERRAMIENTAS, UNIDAD ELÉCTRICA MONTADA EN CARCASA INFERIOR, CONJUNTO ÓPTICO IP66 Y CONJUNTO EQUIPO IP44, Y EQUIPADA CON LÁMPARA SAP DE 250 W CON REDUCTOR DE CONSUMO i/ SUMINISTRO Y MONTAJE.</p>	
		Mano de Obra	8,65
		Maquinaria	18,07
		Material	412,37
		Coste indirecto 6 %	26,35
		Precio ejecución material	465,44

Nº Ord.	Código	Descripción	Importe	Nº Ord.	Código	Descripción	Importe
241	920.0040	m CANALIZACIÓN Y CONDUCTOR DE ALUMBRADO CON DOS TUBOS DE PVC, I/ EXCAVACIÓN EN ZANJA, CAMA DE ARENA, CUBRICIÓN DE HORMIGÓN Y POSTERIOR RELLENO DE ZANJA.		247	924.N501	ud SUMINISTRO E INSTALACIÓN DE PUNTO DE LUZ ADECUADO PARA PROPORCIONAR NIVEL DE ILUMINACIÓN SUFICIENTE PARA LA REVISIÓN Y MANEJO DEL CENTRO, INCLUIDOS SUS ELEMENTOS DE MANDO Y PROTECCIÓN, INSTALADO.	
		Mano de Obra	3,96			Mano de Obra	5,19
		Maquinaria	7,44			Material	192,45
		Material	19,83			Coste indirecto 6 %	11,86
		Coste indirecto 6 %	1,87			Precio ejecución material	209,50
		Precio ejecución material	33,10	248	950.0010	t CLASIFICACIÓN Y RECOGIDA SELECTIVA DE RESIDUOS, EXCEPTO TIERRAS Y PIEDRAS DE EXCAVACIÓN, MEDIANTE MEDIOS MANUALES Y MECÁNICOS DE LOS RESIDUOS Y SU DEPÓSITO EN LA ZONA PRINCIPAL DE ALMACENAMIENTO DE RESIDUOS DE LA OBRA.	
242	920.0050	ud CENTRO DE MANDO Y FUERZA PARA CONTROL DE ILUMINACIÓN EN CARRETERA, PARA 8 SALIDAS, CON GRUPO DE MEDIDA, CABLEADO, INTERRUPTOR CREPUSCULAR Y RELOJ, APARALLAJE, ARMARIO, CONEXIONES, TOTALMENTE INSTALADO Y PROBADO.				Mano de Obra	2,82
		Mano de Obra	317,56			Maquinaria	1,67
		Maquinaria	5,53			Coste indirecto 6 %	0,27
		Material	2.652,07			Precio ejecución material	4,76
		Coste indirecto 6 %	178,51	249	950.N006	t ENTREGA DE RESIDUOS DE CONSTRUCCIÓN Y DEMOLICIÓN DE CARÁCTER PÉTREO CONSTITUIDOS POR TIERRAS Y PIEDRAS EN PLANTA DE VALORIZACIÓN POR TRANSPORTISTA AUTORIZADO (POR CONSEJERÍA DE MEDIO AMBIENTE).	
		Precio ejecución material	3.153,67			Material	2,25
243	920.N010	ud Báculo completo de 14 m. de altura y 1 brazo de 2 m., caja de conexión y protección, cable interior, pica de tierra, i/cimentación y anclaje, totalmente montado y conexionado.				Coste indirecto 6 %	0,14
		Mano de Obra	28,36			Precio ejecución material	2,39
		Material	5.442,14	250	950.N007	t ENTREGA DE RESIDUOS DE CONSTRUCCIÓN Y DEMOLICIÓN MEZCLADOS DE CARÁCTER PÉTREO CONSTITUIDOS POR RESIDUOS DE VERTEDERO INCONTROLADO EN PLANTA DE TRATAMIENTO POR TRANSPORTISTA AUTORIZADO (POR CONSEJERÍA DE MEDIO AMBIENTE).	
		Coste indirecto 6 %	328,23			Material	5,00
		Precio ejecución material	5.798,73			Coste indirecto 6 %	0,30
244	920.N080	ud HITO DE DESLINDE PREFABRICADO DE HORMIGÓN DE DIMENSIONES 20X20X60				Precio ejecución material	5,30
		Mano de Obra	2,82	251	950.N008	t ENTREGA DE RESIDUOS DE CONSTRUCCIÓN Y DEMOLICIÓN DE CARÁCTER PÉTREO CONSTITUIDOS POR TIERRAS Y PIEDRAS QUE CONTIENEN SUSTANCIAS PELIGROSAS EN PLANTA DE VALORIZACIÓN POR TRANSPORTISTA AUTORIZADO (POR CONSEJERÍA DE MEDIO AMBIENTE).	
		Material	40,57			Material	50,00
		Coste indirecto 6 %	2,60			Coste indirecto 6 %	3,00
		Precio ejecución material	45,99			Precio ejecución material	53,00
245	921.N650	ud SUMINISTRO E INSTALACIÓN DE LUMINARIA TIPO PROYECTOR LED REGULABLE CON FLUJO 38.000 LM Y EFICIENCIA DE LÁMAPARA MINIMNA DE 110 LM/W A 25 °C GRADO DE PROTECCIÓN IP66 IK08, 90.000 H MÍNIMO DE FUCIONAMIENTO CON L80B10. COMPRENDE TODOS LOS TRABAJOS, MATERIALES Y MEDIOS AUXILIARES NECESARIOS PARA DEJAR LA UNIDAD COMPLETA, TOTALMENTE INSTALADA, PROBADA Y EN PERFECTO ESTADO DE FUNCIONAMIENTO, SEGÚN PLANOS Y DEMÁS DOCUMENTOS DE PROYECTO, INDICACIONES DE LA D.F. Y NORMATIVA VIGENTE.		252	950.N009	ud REALIZACIÓN DE PRUEBAS DE ADMISIÓN EN VERTEDERO SEGÚN LO ESTABLECIDO EN LA ORDEN AAA/661/2013, DE 18 DE ABRIL, POR LA QUE SE MODIFICAN LOS ANEXOS I, II Y III DEL REAL DECRETO 1481/2001, DE 27 DE DICIEMBRE, POR EL QUE SE REGULA LA ELIMINACIÓN DE RESIDUOS MEDIANTE DEPÓSITO EN VERTEDERO.	
		Mano de Obra	8,65			Material	300,00
		Maquinaria	18,07			Coste indirecto 6 %	18,00
		Material	621,72			Precio ejecución material	318,00
		Coste indirecto 6 %	38,91	253	950.N017	t ENTREGA DE RESIDUOS DE CONSTRUCCIÓN Y DEMOLICIÓN NO PELIGROSO - RNP- DE CARÁCTER NO PÉTREO (CARTÓN-PAPEL, MADERA, VIDRIO, PLÁSTICOS Y METALES INCLUIDOS ENVASES Y EMBALAJES DE ESTOS MATERIALES ASÍ COMO BIODEGRADABLES DEL DESBROCE) A PLANTA DE VALORIZACIÓN AUTORIZADA POR TRANSPORTISTA AUTORIZADO (POR CONSEJERÍA DE MEDIO AMBIENTE)	
		Precio ejecución material	687,35			Material	6,30
246	924.N500	ud SUMINISTRO E INSTALACIÓN DE PUNTO DE LUZ DE EMERGENCIA AUTÓNOMO PARA LA SEÑALIZACIÓN DE LOS ACCESOS AL CENTRO, INSTALADO.				Coste indirecto 6 %	0,38
		Mano de Obra	5,19			Precio ejecución material	6,68
		Material	151,21				
		Coste indirecto 6 %	9,38				
		Precio ejecución material	165,78				

Nº Ord.	Código	Descripción	Importe
254	950.N018	t ENTREGA DE RESIDUOS DE CONSTRUCCIÓN Y DEMOLICIÓN NO PELIGROSOS -RNP- DE CARÁCTER PÉTREO (EXCEPTO TIERRAS Y PIEDRAS) CONSTITUIDOS POR HORMIGÓN, LADRILLOS, TEJAS Y MATERIALES CERÁMICOS (O MEZCLA DE ÉSTOS), YESO Y/O MEZCLAS BITUMINOSAS A PLANTA DE VALORIZACIÓN POR TRANSPORTISTA AUTORIZADO (POR CONSEJERÍA DE MEDIO AMBIENTE).	
		Material	3,60
		Coste indirecto 6 %	0,22
		Precio ejecución material	3,82
255	960.N001	m Canalización subterránea para alimetación eléctrica a equipos de alumbrado de aproximación ubicados en pórticos y mástiles, compuesta por 4 tubos de polietileno de 90 mm de diámetro y tritubo de 40 mm. Incluso excavación, tendido de tubos, relleno y compactación, cinta de señalización. Totalmente terminada	
		Coste indirecto 6 %	2,72
		Precio ejecución material	47,97
256	962.N001	ud Cámara de registro prefabricada tipo G-ABPF-C, de dimensiones exteriores 4,46x2,10x2,9 m, colocada a una profundidad de 3,30 m, formada por hormigón armado, con dos ventanas para entrada de conductos, seis regletas y cuatro ganchos de tiro, incluso 10 cm de hormigón de limpieza HM-20/P/40/I, embocadura de conductos, ejecutada según pliego de prescripciones técnicas particulares de la obra.	
		Mano de Obra	157,08
		Maquinaria	49,37
		Material	11.305,83
		Coste indirecto 6 %	690,74
		Precio ejecución material	12.203,02
257	964.N001	ud Conexión con red existente en aeropuerto para alimentación y mando de alumbrado de aproximación.	
		Coste indirecto 6 %	900,00
		Precio ejecución material	15.900,00
258	965.N001	m Desmontaje de línea de baja tensión subterránea. Propiedad particular. Para alimentación a sondeo de agua de riego. Incluso rerirada a lugar de acopio y/o reciclaje.	
		Mano de Obra	3,42
		Maquinaria	3,92
		Coste indirecto 6 %	0,44
		Precio ejecución material	7,78
259	965.N002	ud Desmontaje y retirada de columna de alumbrado existente. Incluso traslado a lugar de empleo y/o reutilización	
		Coste indirecto 6 %	3,75
		Precio ejecución material	66,33
260	965.N003	ud Desmontaje y retirada de grupo de elevación de agua para riego existente. Incluso valvulería, bomba de presión, depósito y cuadros eléctricos	
		Coste indirecto 6 %	300,00
		Precio ejecución material	5.300,00
261	965.N004	ud Desmontaje y retirada de línea de comunicaciones de Telefónica. Incluso transporte a lugar de acopio y/o reutilización	
		Mano de Obra	2,00
		Coste indirecto 6 %	0,12
		Precio ejecución material	2,12

Nº Ord.	Código	Descripción	Importe
262	965.N005	m Desmontaje y retirada de líneas eléctricas de alimentación a luminarias	
		Mano de Obra	2,00
		Coste indirecto 6 %	0,12
		Precio ejecución material	2,12
263	969.N001	m Línea eléctrica de alimentación a alumbrado de balizamiento. Instalada bajo tubo de acero en pórtico o banderola. Cu, 6 kV, 6,6 A. Incluso tubo de acero, cajas de empalme y derivación (IP-65), elementos de empalme, conductor de puesta a tierra , cables de control y pequeño material.	
		Coste indirecto 6 %	4,95
		Precio ejecución material	87,51
264	969.N002	m Línea eléctrica de alimentación a alumbrado de balizamiento. Instalada bajo tubo en zanja. Cu, 6 kV, 6,6 A. Incluso cajas de empalme y derivación (IP-65), elementos de empalme, conductor de puesta a tierra , cables de control y pequeño material.	
		Coste indirecto 6 %	2,12
		Precio ejecución material	37,37
265	970.N001	ud PASO AEREO-SUBTERRANEO LINEA DE COMUNICACIONES, INCLUYENDO MANGUITOS, TUBO DE ACERO, ELEMENTOS DE SUJECCION A POSTE Y P.P. DE BOTELLAS Y CAMISAS DE UNION. UNIDAD TOTALMENTE INSTALADA DE ACUERDO A NORMAS DE LA COMPAÑÍA TELEFONICA.	
		Mano de Obra	152,43
		Material	120,76
		Coste indirecto 6 %	16,39
		Precio ejecución material	289,58
266	976.N001	ud Suministro y colocación de soporte distanciador de ø 110/8.	
		Mano de Obra	0,16
		Material	0,10
		Coste indirecto 6 %	0,02
		Precio ejecución material	0,28
267	980.N001	ud Torre metálica de celosía para soporte de proyectores, construida con perfiles de acero galvanizado, de 18 m. de altura, equipada con: escalera interior de acceso, quitamiedos, y plataforma en su parte superior, con estructura para fijación y mantenimiento de proyectores, incluso excavación, conductores de alimentación desde arqueta a plataforma, caja de conexión y protección con interruptores automáticos (uno por cada proyector) y conductores de conexión entre automáticos y proyectores para 0,6/1 kV, canalizados todos ellos bajo tubo de acero, pica de tierra, arqueta de paso y derivación de 0,40 cm. de ancho, 0,40 cm. de largo y 0,60 cm. de profundidad, provista de cerco y tapa de hierro fundido, cimentación realizada con hormigón de 330 kg. de cemento/m3 de dosificación y anclaje, montada y conexionada.	
		Mano de Obra	8,65
		Maquinaria	37,66
		Material	4.677,91
		Coste indirecto 6 %	283,45
		Precio ejecución material	5.007,67
268	997.0010	m Actuacion para transformar canalizacion existente de DGT en precario durante la ejecucion de las obras, ejecutada mediante excavacion con medios mecanicos los primeros 20 cm y los siguientes 30 cm mediante excavacion manual, 100cm de anchura, para ejecutar losa de 30 cm de espesor de hormigon HM-20, relleno finalmente con material procedente de la excavacion, incluso parte proporcional de hitos de señalizacion.	
		Material	37,31
		Coste indirecto 6 %	2,24
		Precio ejecución material	39,55

Nº Ord.	Código	Descripción	Importe
269	999.N001	PA PARTIDA ALZADA DE ABONO ÍNTEGRO SEGÚN ORDEN CIRCULAR 41/2017 PARA "EJECUCIÓN DE MEDIDAS COMO CONSECUENCIA DEL INFORME DE AUDITORÍA DE SEGURIDAD VIARIA EN LA FASE INICIAL EN SERVICIO"	
		Sin descomposición	
		Precio ejecución material	3.000,00
270	999.N003	PA PARTIDA ALZADA DE ABONO ÍNTEGRO PARA LIMPIEZA Y TERMINACIÓN DE LAS OBRAS, ASI COMO RESTAURACION DEL ENTORNO DE ACUERDO CON O.C. 15/2003 P.P.	
		Sin descomposición	
		Precio ejecución material	27.000,00

Nº Ord.	Código	Descripción	Importe
---------	--------	-------------	---------

ESTE CUADRO DE PRECIOS Nº2, CONSTA DE (270) DOSCIENTAS SETENTA UNIDADES

En Sevilla, Septiembre de 2019

LA AUTORA DEL PROYECTO



Fdo.: D^a. CRISTINA BASÁÑEZ AGARRADO
Ingeniera de Caminos Canales Puertos

LA DIRECTORA DEL PROYECTO



Fdo: D^a. MARÍA JOSÉ MARTÍNEZ TIRADO
Ingeniera de Caminos Canales Puertos del Estado
Jefa de Servicio de Planeamiento, Proyectos y Obras
Demarcación de Carreteras Andalucía Occidental
Ministerio de Fomento

4. PRESUPUESTO

N.º Precio	Descripción de las unidades de obra	Medición	Precio	Importe
Capítulo: 1 EXPLANACIÓN				
Capítulo: 1.1 TRABAJOS PREVIOS				
1.1.1 301.N040	m² DEMOLICIÓN DE FIRME O PAVIMENTO EXISTENTE DE CUALQUIER TIPO O ESPESOR I/ BAJAS POR RENDIMIENTO POR PASO DE VEHÍCULOS, DEMOLICIÓN DE ACERAS, ISLETAS, BORDILLOS Y TODA CLASE DE PIEZAS ESPECIALES DE PAVIMENTACIÓN, DESESCOMBRO, CARGA Y TRANSPORTE DE MATERIAL DEMOLIDO A GESTOR AUTORIZADO, INCLUIDO TRANSPORTE I/V A CUALQUIER DISTANCIA.	21.653,400	3,26 €	70.590,08 €
1.1.2 301.N120	m LEVANTAMIENTO DE VALLAS METÁLICAS I/ DESMONTAJE, DEMOLICIÓN, DESESCOMBRO, CARGA Y TRANSPORTE DE MATERIAL DEMOLIDO A GESTOR AUTORIZADO, INCLUIDO TRANSPORTE I/V A CUALQUIER DISTANCIA.	3.281,430	3,12 €	10.238,06 €
1.1.3 301.N130	m LEVANTAMIENTO DE BARRERA METÁLICA BIONDA I/ DESMONTAJE, ARRANQUE DE POSTES, DEMOLICIÓN, DESESCOMBRO, CARGA Y TRANSPORTE DE MATERIAL DEMOLIDO A GESTOR AUTORIZADO, INCLUIDO TRANSPORTE I/V A CUALQUIER DISTANCIA.	6.030,340	4,26 €	25.689,25 €
1.1.4 301.N170	ud LEVANTAMIENTO Y RETIRADA DE ELEMENTOS DE SEÑALIZACIÓN TIPO PÓRITCOS O BANDEROLAS, I/DESMONTAJE, CARGA, DEMOLICIÓN DE CIMENTACIÓN, DESESCOMBRO, CARGA Y TRANSPORTE DE MATERIAL A GESTOR AUTORIZADO, COSTES ORIGINADOS DE SEGURIDAD, LICENCIAS Y PERMISOS Y GESTIÓN DE RCD'S, INCLUIDO TRANSPORTE I/V A CUALQUIER DISTANCIA.	6,000	593,72 €	3.562,32 €
1.1.5 701.N504	ud DESMONTAJE DE CARTEL LATERAL	4,000	30,57 €	122,28 €
1.1.6 701.N503	ud RETIRADA DE SEÑAL DE ORIENTACIÓN Y DIRECCIÓN, INCLUSO TRANSPORTE Y ACOPIO EN LUGAR DE ALMACENAJE AUTORIZADO.	78,000	17,50 €	1.365,00 €
1.1.7 301.N140	m²cm FRESADO DE PAVIMENTO BITUMINOSO O DE HORMIGÓN EXISTENTE I/ CARGA, BARRIDO, RETIRADA Y TRANSPORTE DE RESIDUOS A LUGAR DE EMPLEO Y/O GESTOR AUTORIZADO, INCLUIDO TRANSPORTE I/V A CUALQUIER DISTANCIA.	344.840,000	0,46 €	158.626,40 €
Total Capítulo 1.1				270.193,39
Capítulo: 1.2 DESPEJE Y DESBROCE DEL TERRENO				
1.2.1 300.N010	m² DESPEJE Y DESBROCE DEL TERRENO POR MEDIOS MECÁNICOS I/ DESTOCADO, ARRANQUE, CARGA Y TRANSPORTE A VERTEDERO O GESTOR AUTORIZADO, INCLUIDO TRANSPORTE I/V A CUALQUIER DISTANCIA.	140.771,740	0,50 €	70.385,87 €
Total Capítulo 1.2				70.385,87

N.º Precio	Descripción de las unidades de obra	Medición	Precio	Importe
Capítulo: 1.3 EXCAVACIONES				
1.3.1 320.N010	m³ EXCAVACIÓN DE TIERRA VEGETAL I/ CARGA Y TRANSPORTE A VERTEDERO O ACOPIO DENTRO DE LA OBRA, DEPOSITO DE TIERRA VEGETAL EN ZONA ADECUADA PARA SU REUTILIZACIÓN Y ACONDICIONAMIENTO Y MANTENIMIENTO DE ACOPIOS, FORMACIÓN Y MANTENIMIENTO DE LOS CABALLEROS Y PAGO DE LOS CANONES DE OCUPACIÓN, INCLUIDO TRANSPORTE I/V A CUALQUIER DISTANCIA.	41.046,000	1,69 €	69.367,74 €
1.3.2 320.N020	m³ EXCAVACIÓN EN DESMONTE EN TIERRA CON MEDIOS MECÁNICOS (TIPO EXCAVADORA O SIMILAR) SIN EXPLOSIVOS I/ AGOTAMIENTO Y DRENAJE DURANTE LA EJECUCIÓN, SANEAMIENTO DE DESPRENDIMIENTOS, FORMACIÓN, Y PERFILADO DE CUNETAS, REFINO DE TALUDES, CARGA Y TRANSPORTE A VERTEDERO O AL LUGAR DE UTILIZACIÓN DENTRO DE LA OBRA SEA CUAL SEA LA DISTANCIA, INCLUIDO TRANSPORTE I/V A CUALQUIER DISTANCIA.	53.465,800	1,66 €	88.753,23 €
1.3.3 321.N010	m³ EXCAVACIÓN MECÁNICA DE ZANJAS, POZOS O CIMIENTOS EN CUALQUIER TIPO DE TERRENO, CONSIDERÁNDOSE ZANJAS Y CIMIENTOS AQUELLOS QUE TENGAN UNA ANCHURA < 3 M Y UNA PROFUNDIDAD < 6 M, Y POZOS LOS QUE TENGAN UNA PROFUNDIDAD < 2 VECES EL DIÁMETRO O ANCHO I/ ENTIBACIÓN, AGOTAMIENTO Y DRENAJE DURANTE LA EJECUCIÓN, SANEAMIENTO DE DESPRENDIMIENTOS, CARGA Y TRANSPORTE A LUGAR DE EMPLEO O A VERTEDERO, INCLUIDO TRANSPORTE I/V A CUALQUIER DISTANCIA.	9.528,000	3,52 €	33.538,56 €
1.3.4 320.N070	m³ EXCAVACIÓN EN TIERRA PARA FORMACIÓN DE ESCALONADO EN CIMIENTOS, EN VACIADO O SANEAMIENTO CON UNAS DIMENSIONES EN PLANTA SUPERIORES A 3 m O POR DEBAJO DE LA COTA DE FONDO DE EXCAVACIÓN DE DESMONTE O APOYO DE TERRAPLENES HASTA UNA PROFUNDIDAD DEFINIDA EN PROYECTO I/ CARGA Y TRANSPORTE A VERTEDERO O AL LUGAR DE UTILIZACIÓN DENTRO DE LA OBRA SEA CUAL SEA LA DISTANCIA, INCLUIDO TRANSPORTE I/V A CUALQUIER DISTANCIA.	40.793,100	1,87 €	76.283,10 €
Total Capítulo 1.3				267.942,63
Capítulo: 1.4 RELLENOS				
1.4.1 330.0020	m³ TERRAPLÉN, PEDRAPLÉN O RELLENO TODO-UNO CON MATERIALES PROCEDENTES DE LA EXCAVACIÓN, I/ EXTENDIDO, HUMECTACIÓN, NIVELACIÓN, COMPACTACIÓN, TERMINACIÓN Y REFINO DE TALUDES TOTALMENTE TERMINADO. (EN CASO DE QUE LOS MATERIALES SEAN PROVISTOS POR LA ADMINISTRACIÓN, SE PAGARÁ, SI PROCEDE, EL SUPLEMENTO DE TRANSPORTE POR LA DISTANCIA ADICIONAL).	48.530,420	0,92 €	44.647,99 €

N.º Precio	Descripción de las unidades de obra	Medición	Precio	Importe	N.º Precio	Descripción de las unidades de obra	Medición	Precio	Importe	
1.4.2 330.N030	m³ TERRAPLÉN O RELLENO TODO-UNO CON MATERIALES PROCEDENTES DE PRÉSTAMO O CANTERA, i/ EXTENDIDO, HUMECTACIÓN, NIVELACIÓN, COMPACTACIÓN, TERMINACIÓN Y REFINO DE LA SUPERFICIE DE CORONACIÓN Y REFINO DE TALUDES CON P.P. DE SOBRECARGOS S/PG-3, COMPLETAMENTE TERMINADO i/ MATERIAL, CANON DE PRÉSTAMO Y TRANSPORTE, INCLUIDO TRANSPORTE I/V A CUALQUIER DISTANCIA.	133.076,960	3,77 €	501.700,14 €	1.4.9 332.N050	m³ RELLENO LOCALIZADO EN ZANJAS, POZOS Y CIMIENTOS CON MATERIAL PROCEDENTE DE PRÉSTAMO, YACIMIENTO GRANULAR Y/O CANTERA i/ CANON DE PRÉSTAMO O CANTERA, CARGA Y TRANSPORTE AL LUGAR DE EMPLEO, EXTENDIDO, HUMECTACIÓN, COMPACTACIÓN, TERMINACIÓN Y REFINO DE LA SUPERFICIE DE LA CORONACIÓN Y REFINO DE TALUDES (EN SU CASO), INCLUIDO TRANSPORTE IV A CUALQUIER DISTANCIA.	8.722,300	6,10 €	53.206,03 €	
1.4.3 332.N030	m³ RELLENO SANEADO EN DESMONTE CON MATERIAL DE PRÉSTAMO, YACIMIENTO GRANULAR Y/O CANTERA i/ TRANSPORTE, INCLUIDO TRANSPORTE I/V A CUALQUIER DISTANCIA.	12.401,700	3,39 €	42.041,76 €	1.4.10 330.0040	m³ SUELO ADECUADO PROCEDENTE DE PRÉSTAMO, YACIMIENTO GRANULAR O CANTERA PARA FORMACIÓN DE EXPLANADA EN CORONACIÓN DE TERRAPLÉN Y EN FONDO DE DESMONTE i/ CANON DE PRÉSTAMO, EXCAVACIÓN DEL MATERIAL, CARGA Y TRANSPORTE AL LUGAR DE EMPLEO HASTA UNA DISTANCIA DE 30 km, EXTENDIDO, HUMECTACIÓN, COMPACTACIÓN, TERMINACIÓN Y REFINO DE LA SUPERFICIE DE LA CORONACIÓN Y REFINO DE TALUDES.	6.201,100	5,17 €	32.059,69 €	
1.4.4 332.N060	m³ RELLENO CON MATERIAL GRANULAR PROCEDENTE DE PRÉSTAMO, YACIMIENTO GRANULAR Y/O CANTERA EN TRASDÓS DE ESTRUCTURAS U OBRAS DE DRENAJE i/ CANON DE PRÉSTAMO O CANTERA, CARGA Y TRANSPORTE, EXTENDIDO, HUMECTACIÓN, COMPACTACIÓN POR TONGADAS Y TERMINACIÓN Y REFINO DE LA SUPERFICIE DE LA CORONACIÓN Y REFINO DE TALUDES (EN SU CASO), INCLUIDO TRANSPORTE I/V A CUALQUIER DISTANCIA.	35.221,290	8,40 €	295.858,84 €						
									Total Capítulo 1.4	1.599.196,77
									Total Capítulo 1	2.207.718,66
1.4.5 330.N050	m³ SUELO SELECCIONADO PROCEDENTE DE PRÉSTAMO, YACIMIENTO GRANULAR O CANTERA PARA FORMACIÓN DE EXPLANADA EN CORONACIÓN DE TERRAPLÉN Y EN FONDO DE DESMONTE i/ CANON DE CANTERA, EXCAVACIÓN DEL MATERIAL, CARGA Y TRANSPORTE AL LUGAR DE EMPLEO, EXTENDIDO, HUMECTACIÓN, COMPACTACIÓN, TERMINACIÓN Y REFINO DE LA SUPERFICIE DE LA CORONACIÓN Y REFINO DE LA SUPERFICIE, INCLUIDO TRANSPORTE I/V A CUALQUIER DISTANCIA.	39.767,730	5,88 €	233.834,25 €	Capítulo: 2 DRENAJE					
					Capítulo: 2.1 DRENAJE TRANSVERSAL					
					Capítulo: 2.1.1 ODT E02 0+460					
					2.1.1.1 414.0230	m TUBO DE HORMIGÓN ARMADO SOBRE CAMA DE HORMIGÓN NO ESTRUCTURAL HNE-20 DE 10 cm DE ESPESOR Y DIÁMETRO 1800 mm CLASE 135 (UNE-EN 1916) CON UNIÓN ELÁSTICA Y JUNTA DE GOMA i/ SUMINISTRO, TRANSPORTE A OBRA Y COLOCACIÓN.	29,260	357,30 €	10.454,60 €	
					2.1.1.2 680.0030	m² ENCOFRADO PARA PARAMENTOS VISTOS PLANOS Y POSTERIOR DESENCOFRADO, EJECUTADO CON MADERA MACHIHEMBRADA i/ LIMPIEZA, HUMEDECIDO, APLICACIÓN DE DESENCOFRANTE, P.P. DE ELEMENTOS COMPLEMENTARIOS PARA SU ESTABILIDAD Y ADECUADA EJECUCIÓN.	43,990	27,49 €	1.209,29 €	
					2.1.1.3 680.0010	m² ENCOFRADO PARA PARAMENTOS OCULTOS PLANOS Y POSTERIOR DESENCOFRADO i/ LIMPIEZA, HUMEDECIDO, APLICACIÓN DE DESENCOFRANTE, P.P. DE ELEMENTOS COMPLEMENTARIOS PARA SU ESTABILIDAD Y ADECUADA EJECUCIÓN.	56,810	18,69 €	1.061,78 €	
					2.1.1.4 600.0010	kg ACERO EN BARRAS CORRUGADAS B 500 S COLOCADO EN ARMADURAS PASIVAS, i/ CORTE Y DOBLADO, COLOCACIÓN SOLAPES, DESPUNTES Y P.P. DE ATADO CON ALAMBRE RECOCIDO Y SEPARADORES.	2.194,400	0,78 €	1.711,63 €	
					2.1.1.5 610.0010	m³ HORMIGÓN DE LIMPIEZA HL-150 EN CIMIENTOS DE SOLERAS Y DE PEQUEÑAS OBRAS DE FÁBRICA PUESTO EN OBRA.	11,140	46,44 €	517,34 €	
1.4.6 512.N060	m³ SUELO ESTABILIZADO "IN SITU" CON CEMENTO, TIPO S-EST3, CON TIERRAS DE PRÉSTAMO, EXTENDIDO Y COMPACTADO i/ CANON DE PRÉSTAMO, CARGA Y TRANSPORTE, PREPARACIÓN DE LA MEZCLA, HUMECTACIÓN O SECADO Y PREPARACIÓN DE LA SUPERFICIE TOTALMENTE TERMINADO, SIN INCLUIR CEMENTO, INCLUIDO TRANSPORTE I/V A CUALQUIER DISTANCIA.	34.971,600	7,16 €	250.396,66 €						
1.4.7 202.0020	t CEMENTO EMPLEADO EN ESTABILIZACIÓN DE SUELOS, FABRICACIÓN DE SUELO-CEMENTO, O COMO POLVO MINERAL DE APORTACIÓN EN MEZCLAS BITUMINOSAS EN CALIENTE PUESTO A PIE DE OBRA O PLANTA.	1.888,466	71,18 €	134.421,01 €						
1.4.8 330.0060	m³ RELLENO EN FORMACIÓN DE VERTEDERO i/ EXTENDIDO DEL MATERIAL Y DEMÁS ACTUACIONES COMPLEMENTARIAS PARA REALIZAR LA UNIDAD.	25.652,100	0,43 €	11.030,40 €						

N.º Precio	Descripción de las unidades de obra	Medición	Precio	Importe
2.1.1.6 610.0020	m³ HORMIGÓN EN MASA HM-20 VERTIDO, VIBRADO Y TOTALMENTE COLOCADO.	24,720	62,77 €	1.551,67 €
2.1.1.7 610.0050	m³ HORMIGÓN PARA ARMAR HA-25 EN ALZADOS DE PILAS, ESTRIBOS, CABECEROS, VIGAS, TABLEROS, LOSAS, MUROS Y MARCOS.	23,730	82,28 €	1.952,50 €
2.1.1.8 321.N010	m³ EXCAVACIÓN MECÁNICA DE ZANJAS, POZOS O CIMIENTOS EN CUALQUIER TIPO DE TERRENO, CONSIDERÁNDOSE ZANJAS Y CIMIENTOS AQUELLOS QUE TENGAN UNA ANCHURA < 3 M Y UNA PROFUNDIDAD < 6 M, Y POZOS LOS QUE TENGAN UNA PROFUNDIDAD < 2 VECES EL DIÁMETRO O ANCHO I/ ENTIBACIÓN, AGOTAMIENTO Y DRENAJE DURANTE LA EJECUCIÓN, SANEAMIENTO DE DESPRENDIMIENTOS, CARGA Y TRANSPORTE A LUGAR DE EMPLEO O A VERTEDERO, INCLUIDO TRANSPORTE I/V A CUALQUIER DISTANCIA.	26,870	3,52 €	94,58 €
2.1.1.9 332.N050	m³ RELLENO LOCALIZADO EN ZANJAS, POZOS Y CIMIENTOS CON MATERIAL PROCEDENTE DE PRÉSTAMO, YACIMIENTO GRANULAR Y/O CANTERA i/ CANON DE PRÉSTAMO O CANTERA, CARGA Y TRANSPORTE AL LUGAR DE EMPLEO, EXTENDIDO, HUMECTACIÓN, COMPACTACIÓN, TERMINACIÓN Y REFINO DE LA SUPERFICIE DE LA CORONACIÓN Y REFINO DE TALUDES (EN SU CASO), INCLUIDO TRANSPORTE I/V A CUALQUIER DISTANCIA.	7,880	6,10 €	48,07 €
Total Capítulo 2.1.1				18.601,46

Capítulo: 2.1.2 ODT E33 0+535				
2.1.2.1 631.N001	m MARCO PREFABRICADO DE HORMIGÓN ARMADO DE MEDIDAS INTERIORES H:2,00 X V:1,00 m	6,800	425,71 €	2.894,83 €
2.1.2.2 680.0030	m² ENCOFRADO PARA PARAMENTOS VISTOS PLANOS Y POSTERIOR DESENCOFRADO, EJECUTADO CON MADERA MACHIHembrada i/ LIMPIEZA, HUMEDECIDO, APLICACIÓN DE DESENCOFRANTE, P.P. DE ELEMENTOS COMPLEMENTARIOS PARA SU ESTABILIDAD Y ADECUADA EJECUCIÓN.	15,000	27,49 €	412,35 €
2.1.2.3 680.0010	m² ENCOFRADO PARA PARAMENTOS OCULTOS PLANOS Y POSTERIOR DESENCOFRADO i/ LIMPIEZA, HUMEDECIDO, APLICACIÓN DE DESENCOFRANTE, P.P. DE ELEMENTOS COMPLEMENTARIOS PARA SU ESTABILIDAD Y ADECUADA EJECUCIÓN.	24,730	18,69 €	462,20 €
2.1.2.4 600.0010	kg ACERO EN BARRAS CORRUGADAS B 500 S COLOCADO EN ARMADURAS PASIVAS, i/ CORTE Y DOBLADO, COLOCACIÓN SOLAPES, DESPUNTES Y P.P. DE ATADO CON ALAMBRE RECOCIDO Y SEPARADORES.	918,400	0,78 €	716,35 €
2.1.2.5 610.0010	m³ HORMIGÓN DE LIMPIEZA HL-150 EN CIMIENTOS DE SOLERAS Y DE PEQUEÑAS OBRAS DE FÁBRICA PUESTO EN OBRA.	3,190	46,44 €	148,14 €
2.1.2.6 610.0020	m³ HORMIGÓN EN MASA HM-20 VERTIDO, VIBRADO Y TOTALMENTE COLOCADO.	2,750	62,77 €	172,62 €

N.º Precio	Descripción de las unidades de obra	Medición	Precio	Importe
2.1.2.7 610.0050	m³ HORMIGÓN PARA ARMAR HA-25 EN ALZADOS DE PILAS, ESTRIBOS, CABECEROS, VIGAS, TABLEROS, LOSAS, MUROS Y MARCOS.	10,230	82,28 €	841,72 €
2.1.2.8 321.N010	m³ EXCAVACIÓN MECÁNICA DE ZANJAS, POZOS O CIMIENTOS EN CUALQUIER TIPO DE TERRENO, CONSIDERÁNDOSE ZANJAS Y CIMIENTOS AQUELLOS QUE TENGAN UNA ANCHURA < 3 M Y UNA PROFUNDIDAD < 6 M, Y POZOS LOS QUE TENGAN UNA PROFUNDIDAD < 2 VECES EL DIÁMETRO O ANCHO I/ ENTIBACIÓN, AGOTAMIENTO Y DRENAJE DURANTE LA EJECUCIÓN, SANEAMIENTO DE DESPRENDIMIENTOS, CARGA Y TRANSPORTE A LUGAR DE EMPLEO O A VERTEDERO, INCLUIDO TRANSPORTE I/V A CUALQUIER DISTANCIA.	11,300	3,52 €	39,78 €
2.1.2.9 332.N050	m³ RELLENO LOCALIZADO EN ZANJAS, POZOS Y CIMIENTOS CON MATERIAL PROCEDENTE DE PRÉSTAMO, YACIMIENTO GRANULAR Y/O CANTERA i/ CANON DE PRÉSTAMO O CANTERA, CARGA Y TRANSPORTE AL LUGAR DE EMPLEO, EXTENDIDO, HUMECTACIÓN, COMPACTACIÓN, TERMINACIÓN Y REFINO DE LA SUPERFICIE DE LA CORONACIÓN Y REFINO DE TALUDES (EN SU CASO), INCLUIDO TRANSPORTE I/V A CUALQUIER DISTANCIA.	2,570	6,10 €	15,68 €
Total Capítulo 2.1.2				5.703,67

Capítulo: 2.1.3 ODT E07 0+110				
2.1.3.1 630.1020	m MARCO PREFABRICADO DE HORMIGÓN ARMADO DE MEDIDAS INTERIORES H:2,00 X V:2,00 m SEGÚN PLANOS i/ SUMINISTRO, ALTURA DE TIERRAS SOBRE CLAVE < 8 m, MONTAJE, SOLERA DE HORMIGÓN EN MASA HM-20 DE 15 cm DE ESPESOR, ARENA DE NIVELACIÓN DE 10 cm DE ESPESOR, JUNTA, TOTALMENTE INSTALADO.	20,000	610,08 €	12.201,60 €
2.1.3.2 680.0030	m² ENCOFRADO PARA PARAMENTOS VISTOS PLANOS Y POSTERIOR DESENCOFRADO, EJECUTADO CON MADERA MACHIHembrada i/ LIMPIEZA, HUMEDECIDO, APLICACIÓN DE DESENCOFRANTE, P.P. DE ELEMENTOS COMPLEMENTARIOS PARA SU ESTABILIDAD Y ADECUADA EJECUCIÓN.	21,260	27,49 €	584,44 €
2.1.3.3 680.0010	m² ENCOFRADO PARA PARAMENTOS OCULTOS PLANOS Y POSTERIOR DESENCOFRADO i/ LIMPIEZA, HUMEDECIDO, APLICACIÓN DE DESENCOFRANTE, P.P. DE ELEMENTOS COMPLEMENTARIOS PARA SU ESTABILIDAD Y ADECUADA EJECUCIÓN.	31,110	18,69 €	581,45 €
2.1.3.4 600.0010	kg ACERO EN BARRAS CORRUGADAS B 500 S COLOCADO EN ARMADURAS PASIVAS, i/ CORTE Y DOBLADO, COLOCACIÓN SOLAPES, DESPUNTES Y P.P. DE ATADO CON ALAMBRE RECOCIDO Y SEPARADORES.	1.021,600	0,78 €	796,85 €
2.1.3.5 610.0010	m³ HORMIGÓN DE LIMPIEZA HL-150 EN CIMIENTOS DE SOLERAS Y DE PEQUEÑAS OBRAS DE FÁBRICA PUESTO EN OBRA.	7,050	46,44 €	327,40 €

N.º Precio	Descripción de las unidades de obra	Medición	Precio	Importe	N.º Precio	Descripción de las unidades de obra	Medición	Precio	Importe
2.1.3.6 610.0020	m³ HORMIGÓN EN MASA HM-20 VERTIDO, VIBRADO Y TOTALMENTE COLOCADO.	19,600	62,77 €	1.230,29 €	2.1.4.4 600.0010	kg ACERO EN BARRAS CORRUGADAS B 500 S COLOCADO EN ARMADURAS PASIVAS, i/ CORTE Y DOBLADO, COLOCACIÓN SOLAPES, DESPUNTES Y P.P. DE ATADO CON ALAMBRE RECOCIDO Y SEPARADORES.	1.520,800	0,78 €	1.186,22 €
2.1.3.7 610.0050	m³ HORMIGÓN PARA ARMAR HA-25 EN ALZADOS DE PILAS, ESTRIBOS, CABECEROS, VIGAS, TABLEROS, LOSAS, MUROS Y MARCOS.	10,300	82,28 €	847,48 €	2.1.4.5 610.0010	m³ HORMIGÓN DE LIMPIEZA HL-150 EN CIMIENTOS DE SOLERAS Y DE PEQUEÑAS OBRAS DE FÁBRICA PUESTO EN OBRA.	9,090	46,44 €	422,14 €
2.1.3.8 321.N010	m³ EXCAVACIÓN MECÁNICA DE ZANJAS, POZOS O CIMIENTOS EN CUALQUIER TIPO DE TERRENO, CONSIDERÁNDOSE ZANJAS Y CIMIENTOS AQUELLOS QUE TENGAN UNA ANCHURA < 3 M Y UNA PROFUNDIDAD < 6 M, Y POZOS LOS QUE TENGAN UNA PROFUNDIDAD < 2 VECES EL DIÁMETRO O ANCHO i/ ENTIBACIÓN, AGOTAMIENTO Y DRENAJE DURANTE LA EJECUCIÓN, SANEAMIENTO DE DESPRENDIMIENTOS, CARGA Y TRANSPORTE A LUGAR DE EMPLEO O A VERTEDERO, INCLUIDO TRANSPORTE I/V A CUALQUIER DISTANCIA.	15,250	3,52 €	53,68 €	2.1.4.6 610.0020	m³ HORMIGÓN EN MASA HM-20 VERTIDO, VIBRADO Y TOTALMENTE COLOCADO.	22,330	62,77 €	1.401,65 €
2.1.3.9 332.N050	m³ RELLENO LOCALIZADO EN ZANJAS, POZOS Y CIMIENTOS CON MATERIAL PROCEDENTE DE PRÉSTAMO, YACIMIENTO GRANULAR Y/O CANTERA i/ CANON DE PRÉSTAMO O CANTERA, CARGA Y TRANSPORTE AL LUGAR DE EMPLEO, EXTENDIDO, HUMECTACIÓN, COMPACTACIÓN, TERMINACIÓN Y REFINO DE LA SUPERFICIE DE LA CORONACIÓN Y REFINO DE TALUDES (EN SU CASO), INCLUIDO TRANSPORTE I/V A CUALQUIER DISTANCIA.	5,060	6,10 €	30,87 €	2.1.4.7 610.0050	m³ HORMIGÓN PARA ARMAR HA-25 EN ALZADOS DE PILAS, ESTRIBOS, CABECEROS, VIGAS, TABLEROS, LOSAS, MUROS Y MARCOS.	16,540	82,28 €	1.360,91 €
2.1.3.10 660.0010	m² ENCACHADO DE PIEDRA EJECUTADO MEDIANTE PIEDRA DE CANTERA PARA ENCACHADO, HORMIGÓN EN MASA HM-20 Y MORTERO DE CEMENTO PORTLAND, MCP-5, DE DOSIFICACIÓN 1:4.	11,000	21,42 €	235,62 €	2.1.4.8 321.N010	m³ EXCAVACIÓN MECÁNICA DE ZANJAS, POZOS O CIMIENTOS EN CUALQUIER TIPO DE TERRENO, CONSIDERÁNDOSE ZANJAS Y CIMIENTOS AQUELLOS QUE TENGAN UNA ANCHURA < 3 M Y UNA PROFUNDIDAD < 6 M, Y POZOS LOS QUE TENGAN UNA PROFUNDIDAD < 2 VECES EL DIÁMETRO O ANCHO i/ ENTIBACIÓN, AGOTAMIENTO Y DRENAJE DURANTE LA EJECUCIÓN, SANEAMIENTO DE DESPRENDIMIENTOS, CARGA Y TRANSPORTE A LUGAR DE EMPLEO O A VERTEDERO, INCLUIDO TRANSPORTE I/V A CUALQUIER DISTANCIA.	21,030	3,52 €	74,03 €
Total Capítulo 2.1.3				16.889,68	2.1.4.9 332.N050	m³ RELLENO LOCALIZADO EN ZANJAS, POZOS Y CIMIENTOS CON MATERIAL PROCEDENTE DE PRÉSTAMO, YACIMIENTO GRANULAR Y/O CANTERA i/ CANON DE PRÉSTAMO O CANTERA, CARGA Y TRANSPORTE AL LUGAR DE EMPLEO, EXTENDIDO, HUMECTACIÓN, COMPACTACIÓN, TERMINACIÓN Y REFINO DE LA SUPERFICIE DE LA CORONACIÓN Y REFINO DE TALUDES (EN SU CASO), INCLUIDO TRANSPORTE I/V A CUALQUIER DISTANCIA.	6,130	6,10 €	37,39 €
Capítulo: 2.1.4 ODT E07 0+290					Total Capítulo 2.1.4				
2.1.4.1 630.1020	m MARCO PREFABRICADO DE HORMIGÓN ARMADO DE MEDIDAS INTERIORES H:2,00 X V:2,00 m SEGÚN PLANOS i/ SUMINISTRO, ALTURA DE TIERRAS SOBRE CLAVE < 8 m, MONTAJE, SOLERA DE HORMIGÓN EN MASA HM-20 DE 15 cm DE ESPESOR, ARENA DE NIVELACIÓN DE 10 cm DE ESPESOR, JUNTA, TOTALMENTE INSTALADO.	22,790	610,08 €	13.903,72 €	19.938,62				
Capítulo: 2.1.5 ODT E31 2+420									
2.1.4.2 680.0030	m² ENCOFRADO PARA PARAMENTOS VISTOS PLANOS Y POSTERIOR DESENCOFRADO, EJECUTADO CON MADERA MACHICHEMBRADA i/ LIMPIEZA, HUMEDECIDO, APLICACIÓN DE DESENCOFRANTE, P.P. DE ELEMENTOS COMPLEMENTARIOS PARA SU ESTABILIDAD Y ADECUADA EJECUCIÓN.	28,840	27,49 €	792,81 €	2.1.5.1 631.N001	m MARCO PREFABRICADO DE HORMIGÓN ARMADO DE MEDIDAS INTERIORES H:2,00 X V:1,00 m	6,310	425,71 €	2.686,23 €
2.1.4.3 680.0010	m² ENCOFRADO PARA PARAMENTOS OCULTOS PLANOS Y POSTERIOR DESENCOFRADO i/ LIMPIEZA, HUMEDECIDO, APLICACIÓN DE DESENCOFRANTE, P.P. DE ELEMENTOS COMPLEMENTARIOS PARA SU ESTABILIDAD Y ADECUADA EJECUCIÓN.	40,650	18,69 €	759,75 €	2.1.5.2 680.0030	m² ENCOFRADO PARA PARAMENTOS VISTOS PLANOS Y POSTERIOR DESENCOFRADO, EJECUTADO CON MADERA MACHICHEMBRADA i/ LIMPIEZA, HUMEDECIDO, APLICACIÓN DE DESENCOFRANTE, P.P. DE ELEMENTOS COMPLEMENTARIOS PARA SU ESTABILIDAD Y ADECUADA EJECUCIÓN.	24,570	27,49 €	675,43 €
					2.1.5.3 680.0010	m² ENCOFRADO PARA PARAMENTOS OCULTOS PLANOS Y POSTERIOR DESENCOFRADO i/ LIMPIEZA, HUMEDECIDO, APLICACIÓN DE DESENCOFRANTE, P.P. DE ELEMENTOS COMPLEMENTARIOS PARA SU ESTABILIDAD Y ADECUADA EJECUCIÓN.	34,550	18,69 €	645,74 €

N.º Precio	Descripción de las unidades de obra	Medición	Precio	Importe
2.1.5.4 600.0010	kg ACERO EN BARRAS CORRUGADAS B 500 S COLOCADO EN ARMADURAS PASIVAS, I/ CORTE Y DOBLADO, COLOCACIÓN SOLAPES, DESPUNTES Y P.P. DE ATADO CON ALAMBRE RECOCIDO Y SEPARADORES.	1.748,000	0,78 €	1.363,44 €
2.1.5.5 610.0010	m³ HORMIGÓN DE LIMPIEZA HL-150 EN CIMIENTOS DE SOLERAS Y DE PEQUEÑAS OBRAS DE FÁBRICA PUESTO EN OBRA.	5,650	46,44 €	262,39 €
2.1.5.6 610.0020	m³ HORMIGÓN EN MASA HM-20 VERTIDO, VIBRADO Y TOTALMENTE COLOCADO.	6,180	62,77 €	387,92 €
2.1.5.7 610.0050	m³ HORMIGÓN PARA ARMAR HA-25 EN ALZADOS DE PILAS, ESTRIBOS, CABECEROS, VIGAS, TABLEROS, LOSAS, MUROS Y MARCOS.	19,380	82,28 €	1.594,59 €
2.1.5.8 321.N010	m³ EXCAVACIÓN MECÁNICA DE ZANJAS, POZOS O CIMIENTOS EN CUALQUIER TIPO DE TERRENO, CONSIDERÁNDOSE ZANJAS Y CIMIENTOS AQUELLOS QUE TENGAN UNA ANCHURA < 3 M Y UNA PROFUNDIDAD < 6 M, Y POZOS LOS QUE TENGAN UNA PROFUNDIDAD < 2 VECES EL DIÁMETRO O ANCHO I/ ENTIBACIÓN, AGOTAMIENTO Y DRENAJE DURANTE LA EJECUCIÓN, SANEOS DE DESPRENDIMIENTOS, CARGA Y TRANSPORTE A LUGAR DE EMPLEO O A VERTEDERO, INCLUIDO TRANSPORTE I/V A CUALQUIER DISTANCIA.	18,020	3,52 €	63,43 €
2.1.5.9 332.N050	m³ RELLENO LOCALIZADO EN ZANJAS, POZOS Y CIMIENTOS CON MATERIAL PROCEDENTE DE PRÉSTAMO, YACIMIENTO GRANULAR Y/O CANERA I/ CANON DE PRÉSTAMO O CANERA, CARGA Y TRANSPORTE AL LUGAR DE EMPLEO, EXTENDIDO, HUMECTACIÓN, COMPACTACIÓN, TERMINACIÓN Y REFINO DE LA SUPERFICIE DE LA CORONACIÓN Y REFINO DE TALUDES (EN SU CASO), INCLUIDO TRANSPORTE I/V A CUALQUIER DISTANCIA.	3,840	6,10 €	23,42 €
Total Capítulo 2.1.5				7.702,59

Capítulo: 2.1.6	CANAL REPOSICIÓN EJE 50
------------------------	--------------------------------

2.1.6.1 321.N010	m³ EXCAVACIÓN MECÁNICA DE ZANJAS, POZOS O CIMIENTOS EN CUALQUIER TIPO DE TERRENO, CONSIDERÁNDOSE ZANJAS Y CIMIENTOS AQUELLOS QUE TENGAN UNA ANCHURA < 3 M Y UNA PROFUNDIDAD < 6 M, Y POZOS LOS QUE TENGAN UNA PROFUNDIDAD < 2 VECES EL DIÁMETRO O ANCHO I/ ENTIBACIÓN, AGOTAMIENTO Y DRENAJE DURANTE LA EJECUCIÓN, SANEOS DE DESPRENDIMIENTOS, CARGA Y TRANSPORTE A LUGAR DE EMPLEO O A VERTEDERO, INCLUIDO TRANSPORTE I/V A CUALQUIER DISTANCIA.	1.152,700	3,52 €	4.057,50 €
2.1.6.2 658.0010	m³ ESCOLLERA COLOCADA DE 200/400 kg EN ELEMENTOS DE DRENAJE O PROTECCIÓN FLUVIAL, EN CONTRAFUERTE DRENANTES, O PARA CIMENTACIÓN DE MUROS Y OTRAS ESTRUCTURAS.	87,100	28,57 €	2.488,45 €

N.º Precio	Descripción de las unidades de obra	Medición	Precio	Importe
2.1.6.3 620.N001	m² REJILLA CON PLETINAS DE ACERO GALVANIZADO TIPO "TRAMEX" COMO ELEMENTO PARTIDOR DE GRANDES ALTURAS EN ARQUETAS, EN CUBRICIÓN DE HUECOS, PARA PASO DE TODO TIPO DE VEHÍCULOS I/ P.P. DE MARCOS, ELEMENTOS DE FIJACIÓN Y SOPORTE, RECIBIDO, NIVELACIÓN Y MONTAJE I/ MARCO DE SUSTENTACIÓN, I/ TRAMPILLA ABATIBLE EN ELEMENTOS PARTIDORES	127,200	62,37 €	7.933,46 €
Total Capítulo 2.1.6				14.479,41

Capítulo: 2.1.7	ENCUENTRO ODTs
------------------------	-----------------------

2.1.7.1 660.0010	m² ENCACHADO DE PIEDRA EJECUTADO MEDIANTE PIEDRA DE CANERA PARA ENCACHADO, HORMIGÓN EN MASA HM-20 Y MORTERO DE CEMENTO PORTLAND, MCP-5, DE DOSIFICACIÓN 1:4.	345,585	21,42 €	7.402,43 €
Total Capítulo 2.1.7				7.402,43

Capítulo: 2.1.8	ODT EJE 10
------------------------	-------------------

Capítulo: 2.1.8.1	MOVIMIENTO DE TIERRAS
--------------------------	------------------------------

2.1.8.1.1 332.0040	m³ RELLENO LOCALIZADO EN ZANJAS, POZOS Y CIMIENTOS CON MATERIAL PROCEDENTE DE LA TRAZA I/ EXTENDIDO, HUMECTACIÓN, COMPACTACIÓN, TERMINACIÓN Y REFINO DE LA SUPERFICIE DE LA CORONACIÓN Y REFINO DE TALUDES (EN SU CASO).	771,680	2,78 €	2.145,27 €
2.1.8.1.2 321.N010	m³ EXCAVACIÓN MECÁNICA DE ZANJAS, POZOS O CIMIENTOS EN CUALQUIER TIPO DE TERRENO, CONSIDERÁNDOSE ZANJAS Y CIMIENTOS AQUELLOS QUE TENGAN UNA ANCHURA < 3 M Y UNA PROFUNDIDAD < 6 M, Y POZOS LOS QUE TENGAN UNA PROFUNDIDAD < 2 VECES EL DIÁMETRO O ANCHO I/ ENTIBACIÓN, AGOTAMIENTO Y DRENAJE DURANTE LA EJECUCIÓN, SANEOS DE DESPRENDIMIENTOS, CARGA Y TRANSPORTE A LUGAR DE EMPLEO O A VERTEDERO, INCLUIDO TRANSPORTE I/V A CUALQUIER DISTANCIA.	2.898,569	3,52 €	10.202,96 €
Total Capítulo 2.1.8.1				12.348,23

Capítulo: 2.1.8.2	SOLERA
--------------------------	---------------

2.1.8.2.1 610.0010	m³ HORMIGÓN DE LIMPIEZA HL-150 EN CIMIENTOS DE SOLERAS Y DE PEQUEÑAS OBRAS DE FÁBRICA PUESTO EN OBRA.	45,884	46,44 €	2.130,85 €
2.1.8.2.2 680.0010	m² ENCOFRADO PARA PARAMENTOS OCULTOS PLANOS Y POSTERIOR DESENCOFRADO I/ LIMPIEZA, HUMEDECIDO, APLICACIÓN DE DESENCOFRANTE, P.P. DE ELEMENTOS COMPLEMENTARIOS PARA SU ESTABILIDAD Y ADECUADA EJECUCIÓN.	84,945	18,69 €	1.587,62 €

N.º Precio	Descripción de las unidades de obra	Medición	Precio	Importe
2.1.8.2.3 600.0020	kg ACERO EN BARRAS CORRUGADAS B 500 SD COLOCADO EN ARMADURAS PASIVAS, i/ CORTE Y DOBLADO, COLOCACIÓN, SOLAPES, DESPUNTES Y P.P. DE ATADO CON ALAMBRE RECOCIDO Y SEPARADORES.	15.236,000	0,92 €	14.017,12 €
2.1.8.2.4 610.0060	m³ HORMIGÓN PARA ARMAR HA-30 EN CIMENTACIONES, PILOTES, PANTALLAS, ENCEPADOS Y ACERAS.	152,357	86,15 €	13.125,56 €
Total Capítulo 2.1.8.2				30.861,15

Capítulo: 2.1.8.3 HASTIALES				
2.1.8.3.1 680.0010	m² ENCOFRADO PARA PARAMENTOS OCULTOS PLANOS Y POSTERIOR DESENCOFRADO i/ LIMPIEZA, HUMEDECIDO, APLICACIÓN DE DESENCOFRANTE, P.P. DE ELEMENTOS COMPLEMENTARIOS PARA SU ESTABILIDAD Y ADECUADA EJECUCIÓN.	473,400	18,69 €	8.847,85 €
2.1.8.3.2 610.0070	m³ HORMIGÓN PARA ARMAR HA-30 EN ALZADOS DE PILAS, ESTRIBOS, CABECEROS, VIGAS, TABLEROS, LOSAS, MUROS Y MARCOS.	164,710	89,82 €	14.794,25 €
2.1.8.3.3 600.0020	kg ACERO EN BARRAS CORRUGADAS B 500 SD COLOCADO EN ARMADURAS PASIVAS, i/ CORTE Y DOBLADO, COLOCACIÓN, SOLAPES, DESPUNTES Y P.P. DE ATADO CON ALAMBRE RECOCIDO Y SEPARADORES.	16.471,000	0,92 €	15.153,32 €
2.1.8.3.4 680.0030	m² ENCOFRADO PARA PARAMENTOS VISTOS PLANOS Y POSTERIOR DESENCOFRADO, EJECUTADO CON MADERA MACHICHEMBRADA i/ LIMPIEZA, HUMEDECIDO, APLICACIÓN DE DESENCOFRANTE, P.P. DE ELEMENTOS COMPLEMENTARIOS PARA SU ESTABILIDAD Y ADECUADA EJECUCIÓN.	470,600	27,49 €	12.936,79 €
Total Capítulo 2.1.8.3				51.732,21

Capítulo: 2.1.8.4 LOSA SUPERIOR				
2.1.8.4.1 610.0070	m³ HORMIGÓN PARA ARMAR HA-30 EN ALZADOS DE PILAS, ESTRIBOS, CABECEROS, VIGAS, TABLEROS, LOSAS, MUROS Y MARCOS.	152,357	89,82 €	13.684,71 €
2.1.8.4.2 600.0020	kg ACERO EN BARRAS CORRUGADAS B 500 SD COLOCADO EN ARMADURAS PASIVAS, i/ CORTE Y DOBLADO, COLOCACIÓN, SOLAPES, DESPUNTES Y P.P. DE ATADO CON ALAMBRE RECOCIDO Y SEPARADORES.	15.236,000	0,92 €	14.017,12 €
2.1.8.4.3 680.0010	m² ENCOFRADO PARA PARAMENTOS OCULTOS PLANOS Y POSTERIOR DESENCOFRADO i/ LIMPIEZA, HUMEDECIDO, APLICACIÓN DE DESENCOFRANTE, P.P. DE ELEMENTOS COMPLEMENTARIOS PARA SU ESTABILIDAD Y ADECUADA EJECUCIÓN.	84,945	18,69 €	1.587,62 €
Total Capítulo 2.1.8.4				29.289,45

N.º Precio	Descripción de las unidades de obra	Medición	Precio	Importe
Capítulo: 2.1.8.5 ALETAS				
2.1.8.5.1 610.0070	m³ HORMIGÓN PARA ARMAR HA-30 EN ALZADOS DE PILAS, ESTRIBOS, CABECEROS, VIGAS, TABLEROS, LOSAS, MUROS Y MARCOS.	16,856	89,82 €	1.514,01 €
2.1.8.5.2 680.0030	m² ENCOFRADO PARA PARAMENTOS VISTOS PLANOS Y POSTERIOR DESENCOFRADO, EJECUTADO CON MADERA MACHICHEMBRADA i/ LIMPIEZA, HUMEDECIDO, APLICACIÓN DE DESENCOFRANTE, P.P. DE ELEMENTOS COMPLEMENTARIOS PARA SU ESTABILIDAD Y ADECUADA EJECUCIÓN.	35,266	27,49 €	969,46 €
2.1.8.5.3 610.0010	m³ HORMIGÓN DE LIMPIEZA HL-150 EN CIMIENTOS DE SOLERAS Y DE PEQUEÑAS OBRAS DE FÁBRICA PUESTO EN OBRA.	14,505	46,44 €	673,61 €
2.1.8.5.4 680.0010	m² ENCOFRADO PARA PARAMENTOS OCULTOS PLANOS Y POSTERIOR DESENCOFRADO i/ LIMPIEZA, HUMEDECIDO, APLICACIÓN DE DESENCOFRANTE, P.P. DE ELEMENTOS COMPLEMENTARIOS PARA SU ESTABILIDAD Y ADECUADA EJECUCIÓN.	59,976	18,69 €	1.120,95 €
2.1.8.5.5 600.0020	kg ACERO EN BARRAS CORRUGADAS B 500 SD COLOCADO EN ARMADURAS PASIVAS, i/ CORTE Y DOBLADO, COLOCACIÓN, SOLAPES, DESPUNTES Y P.P. DE ATADO CON ALAMBRE RECOCIDO Y SEPARADORES.	8.613,400	0,92 €	7.924,33 €
2.1.8.5.6 610.0060	m³ HORMIGÓN PARA ARMAR HA-30 EN CIMENTACIONES, PILOTES, PANTALLAS, ENCEPADOS Y ACERAS.	70,960	86,15 €	6.113,20 €
Total Capítulo 2.1.8.5				18.315,56

Capítulo: 2.1.8.6 BAJANTE ESCALONADA				
2.1.8.6.1 610.0070	m³ HORMIGÓN PARA ARMAR HA-30 EN ALZADOS DE PILAS, ESTRIBOS, CABECEROS, VIGAS, TABLEROS, LOSAS, MUROS Y MARCOS.	15,279	89,82 €	1.372,36 €
2.1.8.6.2 680.0030	m² ENCOFRADO PARA PARAMENTOS VISTOS PLANOS Y POSTERIOR DESENCOFRADO, EJECUTADO CON MADERA MACHICHEMBRADA i/ LIMPIEZA, HUMEDECIDO, APLICACIÓN DE DESENCOFRANTE, P.P. DE ELEMENTOS COMPLEMENTARIOS PARA SU ESTABILIDAD Y ADECUADA EJECUCIÓN.	56,025	27,49 €	1.540,13 €
2.1.8.6.3 610.0010	m³ HORMIGÓN DE LIMPIEZA HL-150 EN CIMIENTOS DE SOLERAS Y DE PEQUEÑAS OBRAS DE FÁBRICA PUESTO EN OBRA.	2,300	46,44 €	106,81 €
2.1.8.6.4 680.0010	m² ENCOFRADO PARA PARAMENTOS OCULTOS PLANOS Y POSTERIOR DESENCOFRADO i/ LIMPIEZA, HUMEDECIDO, APLICACIÓN DE DESENCOFRANTE, P.P. DE ELEMENTOS COMPLEMENTARIOS PARA SU ESTABILIDAD Y ADECUADA EJECUCIÓN.	53,750	18,69 €	1.004,59 €

N.º Precio	Descripción de las unidades de obra	Medición	Precio	Importe
2.1.8.6.5 600.0020	kg ACERO EN BARRAS CORRUGADAS B 500 SD COLOCADO EN ARMADURAS PASIVAS, I/ CORTE Y DOBLADO, COLOCACIÓN, SOLAPES, DESPUNTES Y P.P. DE ATADO CON ALAMBRE RECOCIDO Y SEPARADORES.	1.886,400	0,92 €	1.735,49 €
2.1.8.6.6 610.0060	m³ HORMIGÓN PARA ARMAR HA-30 EN CIMENTACIONES, PILOTES, PANTALLAS, ENCEPADOS Y ACERAS.	5,469	86,15 €	471,15 €
2.1.8.6.7 424.0020	m TUBO DE PVC DE DIÁMETRO 150 mm RANURADO SOBRE CAMA DE ARENA DE 10 cm DE ESPESOR, REVESTIDA CON GEOTEXTIL Y RELLENA CON GRAVA FILTRANTE HASTA 25 cm POR ENCIMA DEL TUBO Y CIERRE DE DOBLE SOLAPA DEL PAQUETE FILTRANTE REALIZADO CON EL PROPIO GEOTEXTIL CON P.P. DE MEDIOS AUXILIARES COLOCADO.	17,500	12,37 €	216,48 €
2.1.8.6.8 690.0040	m² IMPERMEABILIZACIÓN DE PARAMENTOS ENTERRADOS CON PINTURA I/ P.P. DE CHORREADO PREVIO CON ARENA Y TODOS LOS MEDIOS NECESARIOS PARA LA COMPLETA EJECUCIÓN.	48,125	6,57 €	316,18 €
2.1.8.6.9 690.0050	m² IMPERMEABILIZACIÓN DE PARAMENTOS ENTERRADOS (MUROS, ESTRIBOS, ALETAS...) CON LÁMINA ASFÁLTICA. CONSTITUÍDA POR: IMPRIMACIÓN ASFÁLTICA, MÍNIMO 0,5 kg/m², BANDA DE REFUERZO ASFÁLTICA COLOCADA EN TODOS LOS ÁNGULOS ADHERIDA CON SOPLETE AL SOPORTE PREVIAMENTE IMPRIMADO (SOLAPES DE 8 cm MÍNIMO); LÁMINA ASFÁLTICA DE BETÚN ELASTÓMERO ADHERIDA AL SOPORTE CON SOPLETE, LÁMINA DRENANTE FIJADA MECÁNICAMENTE AL SOPORTE (MEDIANTE DISPAROS O FIJACIONES), TUBERÍA DE DRENAJE CORRUGADA Y FLEXIBLE PERFORADA, RELLENO GRANULAR ENVUELTO EN GEOTEXTIL. LISTA PARA VERTER TIERRAS.	48,125	22,65 €	1.090,03 €
Total Capítulo 2.1.8.6				7.853,22

Capítulo: 2.1.8.7 VARIOS

2.1.8.7.1 424.0020	m TUBO DE PVC DE DIÁMETRO 150 mm RANURADO SOBRE CAMA DE ARENA DE 10 cm DE ESPESOR, REVESTIDA CON GEOTEXTIL Y RELLENA CON GRAVA FILTRANTE HASTA 25 cm POR ENCIMA DEL TUBO Y CIERRE DE DOBLE SOLAPA DEL PAQUETE FILTRANTE REALIZADO CON EL PROPIO GEOTEXTIL CON P.P. DE MEDIOS AUXILIARES COLOCADO.	248,400	12,37 €	3.072,71 €
2.1.8.7.2 690.0040	m² IMPERMEABILIZACIÓN DE PARAMENTOS ENTERRADOS CON PINTURA I/ P.P. DE CHORREADO PREVIO CON ARENA Y TODOS LOS MEDIOS NECESARIOS PARA LA COMPLETA EJECUCIÓN.	1.103,150	6,57 €	7.247,70 €

N.º Precio	Descripción de las unidades de obra	Medición	Precio	Importe
2.1.8.7.3 690.0050	m² IMPERMEABILIZACIÓN DE PARAMENTOS ENTERRADOS (MUROS, ESTRIBOS, ALETAS...) CON LÁMINA ASFÁLTICA. CONSTITUÍDA POR: IMPRIMACIÓN ASFÁLTICA, MÍNIMO 0,5 kg/m², BANDA DE REFUERZO ASFÁLTICA COLOCADA EN TODOS LOS ÁNGULOS ADHERIDA CON SOPLETE AL SOPORTE PREVIAMENTE IMPRIMADO (SOLAPES DE 8 cm MÍNIMO); LÁMINA ASFÁLTICA DE BETÚN ELASTÓMERO ADHERIDA AL SOPORTE CON SOPLETE, LÁMINA DRENANTE FIJADA MECÁNICAMENTE AL SOPORTE (MEDIANTE DISPAROS O FIJACIONES), TUBERÍA DE DRENAJE CORRUGADA Y FLEXIBLE PERFORADA, RELLENO GRANULAR ENVUELTO EN GEOTEXTIL. LISTA PARA VERTER TIERRAS.	1.103,150	22,65 €	24.986,35 €
2.1.8.7.4 681.0010	m³ CIMBRA CUAJADA I/ PROYECTO, PREPARACIÓN DE LA SUPERFICIE DE APOYO, NIVELACIÓN Y APUNTALAMIENTO DE LA CIMBRA, PRUEBAS DE CARGA, TRANSPORTES, MONTAJE Y DESMONTAJE, TOTALMENTE TERMINADA Y MONTADA.	705,900	10,27 €	7.249,59 €
Total Capítulo 2.1.8.7				42.556,35
Total Capítulo 2.1.8				192.956,17

Capítulo: 2.1.9 ODT EJE 11

Capítulo: 2.1.9.1 MOVIMIENTO DE TIERRAS

2.1.9.1.1 332.0040	m³ RELLENO LOCALIZADO EN ZANJAS, POZOS Y CIMENTOS CON MATERIAL PROCEDENTE DE LA TRAZA I/ EXTENDIDO, HUMECTACIÓN, COMPACTACIÓN, TERMINACIÓN Y REFINO DE LA SUPERFICIE DE LA CORONACIÓN Y REFINO DE TALUDES (EN SU CASO).	1.388,230	2,78 €	3.859,28 €
2.1.9.1.2 321.N010	m³ EXCAVACIÓN MECÁNICA DE ZANJAS, POZOS O CIMIENTOS EN CUALQUIER TIPO DE TERRENO, CONSIDERÁNDOSE ZANJAS Y CIMIENTOS AQUELLOS QUE TENGAN UNA ANCHURA < 3 M Y UNA PROFUNDIDAD < 6 M, Y POZOS LOS QUE TENGAN UNA PROFUNDIDAD < 2 VECES EL DIÁMETRO O ANCHO I/ ENTIBACIÓN, AGOTAMIENTO Y DRENAJE DURANTE LA EJECUCIÓN, SANEADO DE DESPRENDIMIENTOS, CARGA Y TRANSPORTE A LUGAR DE EMPLEO O A VERTEDERO, INCLUIDO TRANSPORTE I/V A CUALQUIER DISTANCIA.	1.807,844	3,52 €	6.363,61 €
Total Capítulo 2.1.9.1				10.222,89

Capítulo: 2.1.9.2 SOLERA

2.1.9.2.1 610.0010	m³ HORMIGÓN DE LIMPIEZA HL-150 EN CIMIENTOS DE SOLERAS Y DE PEQUEÑAS OBRAS DE FÁBRICA PUESTO EN OBRA.	52,848	46,44 €	2.454,26 €
-----------------------	---	--------	---------	------------

N.º Precio	Descripción de las unidades de obra	Medición	Precio	Importe
2.1.9.2.2 680.0010	m² ENCOFRADO PARA PARAMENTOS OCULTOS PLANOS Y POSTERIOR DESENCOFRADO i/ LIMPIEZA, HUMEDECIDO, APLICACIÓN DE DESENCOFRANTE, P.P. DE ELEMENTOS COMPLEMENTARIOS PARA SU ESTABILIDAD Y ADECUADA EJECUCIÓN.	80,400	18,69 €	1.502,68 €
2.1.9.2.3 600.0020	kg ACERO EN BARRAS CORRUGADAS B 500 SD COLOCADO EN ARMADURAS PASIVAS, i/ CORTE Y DOBLADO, COLOCACIÓN, SOLAPES, DESPUNTES Y P.P. DE ATADO CON ALAMBRE RECOCIDO Y SEPARADORES.	25.690,000	0,92 €	23.634,80 €
2.1.9.2.4 610.0060	m³ HORMIGÓN PARA ARMAR HA-30 EN CIMENTACIONES, PILOTES, PANTALLAS, ENCEPADOS Y ACERAS.	256,900	86,15 €	22.131,94 €
Total Capítulo 2.1.9.2				49.723,68

Capítulo: 2.1.9.3	HASTIALES
------------------------------	------------------

2.1.9.3.1 680.0010	m² ENCOFRADO PARA PARAMENTOS OCULTOS PLANOS Y POSTERIOR DESENCOFRADO i/ LIMPIEZA, HUMEDECIDO, APLICACIÓN DE DESENCOFRANTE, P.P. DE ELEMENTOS COMPLEMENTARIOS PARA SU ESTABILIDAD Y ADECUADA EJECUCIÓN.	892,800	18,69 €	16.686,43 €
2.1.9.3.2 610.0070	m³ HORMIGÓN PARA ARMAR HA-30 EN ALZADOS DE PILAS, ESTRIBOS, CABECEROS, VIGAS, TABLEROS, LOSAS, MUROS Y MARCOS.	440,400	89,82 €	39.556,73 €
2.1.9.3.3 600.0020	kg ACERO EN BARRAS CORRUGADAS B 500 SD COLOCADO EN ARMADURAS PASIVAS, i/ CORTE Y DOBLADO, COLOCACIÓN, SOLAPES, DESPUNTES Y P.P. DE ATADO CON ALAMBRE RECOCIDO Y SEPARADORES.	44.040,000	0,92 €	40.516,80 €
2.1.9.3.4 680.0030	m² ENCOFRADO PARA PARAMENTOS VISTOS PLANOS Y POSTERIOR DESENCOFRADO, EJECUTADO CON MADERA MACHICHEMBRADA i/ LIMPIEZA, HUMEDECIDO, APLICACIÓN DE DESENCOFRANTE, P.P. DE ELEMENTOS COMPLEMENTARIOS PARA SU ESTABILIDAD Y ADECUADA EJECUCIÓN.	880,800	27,49 €	24.213,19 €
Total Capítulo 2.1.9.3				120.973,15

Capítulo: 2.1.9.4	LOSA SUPERIOR
------------------------------	----------------------

2.1.9.4.1 680.0010	m² ENCOFRADO PARA PARAMENTOS OCULTOS PLANOS Y POSTERIOR DESENCOFRADO i/ LIMPIEZA, HUMEDECIDO, APLICACIÓN DE DESENCOFRANTE, P.P. DE ELEMENTOS COMPLEMENTARIOS PARA SU ESTABILIDAD Y ADECUADA EJECUCIÓN.	80,400	18,69 €	1.502,68 €
2.1.9.4.2 610.0070	m³ HORMIGÓN PARA ARMAR HA-30 EN ALZADOS DE PILAS, ESTRIBOS, CABECEROS, VIGAS, TABLEROS, LOSAS, MUROS Y MARCOS.	256,900	89,82 €	23.074,76 €

N.º Precio	Descripción de las unidades de obra	Medición	Precio	Importe
2.1.9.4.3 600.0020	kg ACERO EN BARRAS CORRUGADAS B 500 SD COLOCADO EN ARMADURAS PASIVAS, i/ CORTE Y DOBLADO, COLOCACIÓN, SOLAPES, DESPUNTES Y P.P. DE ATADO CON ALAMBRE RECOCIDO Y SEPARADORES.	25.690,000	0,92 €	23.634,80 €
Total Capítulo 2.1.9.4				48.212,24

Capítulo: 2.1.9.5	ALETAS
------------------------------	---------------

2.1.9.5.1 610.0070	m³ HORMIGÓN PARA ARMAR HA-30 EN ALZADOS DE PILAS, ESTRIBOS, CABECEROS, VIGAS, TABLEROS, LOSAS, MUROS Y MARCOS.	22,951	89,82 €	2.061,46 €
2.1.9.5.2 680.0030	m² ENCOFRADO PARA PARAMENTOS VISTOS PLANOS Y POSTERIOR DESENCOFRADO, EJECUTADO CON MADERA MACHICHEMBRADA i/ LIMPIEZA, HUMEDECIDO, APLICACIÓN DE DESENCOFRANTE, P.P. DE ELEMENTOS COMPLEMENTARIOS PARA SU ESTABILIDAD Y ADECUADA EJECUCIÓN.	49,988	27,49 €	1.374,17 €
2.1.9.5.3 680.0010	m² ENCOFRADO PARA PARAMENTOS OCULTOS PLANOS Y POSTERIOR DESENCOFRADO i/ LIMPIEZA, HUMEDECIDO, APLICACIÓN DE DESENCOFRANTE, P.P. DE ELEMENTOS COMPLEMENTARIOS PARA SU ESTABILIDAD Y ADECUADA EJECUCIÓN.	49,988	18,69 €	934,28 €
2.1.9.5.4 600.0020	kg ACERO EN BARRAS CORRUGADAS B 500 SD COLOCADO EN ARMADURAS PASIVAS, i/ CORTE Y DOBLADO, COLOCACIÓN, SOLAPES, DESPUNTES Y P.P. DE ATADO CON ALAMBRE RECOCIDO Y SEPARADORES.	2.065,500	0,92 €	1.900,26 €
Total Capítulo 2.1.9.5				6.270,17

Capítulo: 2.1.9.6	VARIOS
------------------------------	---------------

2.1.9.6.1 424.0020	m TUBO DE PVC DE DIÁMETRO 150 mm RANURADO SOBRE CAMA DE ARENA DE 10 cm DE ESPESOR, REVESTIDA CON GEOTEXTIL Y RELLENA CON GRAVA FILTRANTE HASTA 25 cm POR ENCIMA DEL TUBO Y CIERRE DE DOBLE SOLAPA DEL PAQUETE FILTRANTE REALIZADO CON EL PROPIO GEOTEXTIL CON P.P. DE MEDIOS AUXILIARES COLOCADO.	168,300	12,37 €	2.081,87 €
2.1.9.6.2 690.0040	m² IMPERMEABILIZACIÓN DE PARAMENTOS ENTERRADOS CON PINTURA i/ P.P. DE CHORREADO PREVIO CON ARENA Y TODOS LOS MEDIOS NECESARIOS PARA LA COMPLETA EJECUCIÓN.	1.591,388	6,57 €	10.455,42 €

N.º Precio	Descripción de las unidades de obra	Medición	Precio	Importe
Capítulo: SOLERA				
2.1.11.2.1 610.0010	m³ HORMIGÓN DE LIMPIEZA HL-150 EN CIMENTOS DE SOLERAS Y DE PEQUEÑAS OBRAS DE FÁBRICA PUESTO EN OBRA.	6,120	46,44 €	284,21 €
2.1.11.2.2 680.0010	m² ENCOFRADO PARA PARAMENTOS OCULTOS PLANOS Y POSTERIOR DESENCOFRADO i/ LIMPIEZA, HUMEDECIDO, APLICACIÓN DE DESENCOFRANTE, P.P. DE ELEMENTOS COMPLEMENTARIOS PARA SU ESTABILIDAD Y ADECUADA EJECUCIÓN.	16,735	18,69 €	312,78 €
2.1.11.2.3 600.0020	kg ACERO EN BARRAS CORRUGADAS B 500 SD COLOCADO EN ARMADURAS PASIVAS, i/ CORTE Y DOBLADO, COLOCACIÓN, SOLAPES, DESPUNTES Y P.P. DE ATADO CON ALAMBRE RECOCIDO Y SEPARADORES.	2.661,000	0,92 €	2.448,12 €
2.1.11.2.4 610.0060	m³ HORMIGÓN PARA ARMAR HA-30 EN CIMENTACIONES, PILOTES, PANTALLAS, ENCEPADOS Y ACERAS.	26,606	86,15 €	2.292,11 €
Total Capítulo 2.1.11.2				5.337,22

Capítulo: HASTIALES				
2.1.11.3.1 680.0010	m² ENCOFRADO PARA PARAMENTOS OCULTOS PLANOS Y POSTERIOR DESENCOFRADO i/ LIMPIEZA, HUMEDECIDO, APLICACIÓN DE DESENCOFRANTE, P.P. DE ELEMENTOS COMPLEMENTARIOS PARA SU ESTABILIDAD Y ADECUADA EJECUCIÓN.	11,220	18,69 €	209,70 €
2.1.11.3.2 610.0070	m³ HORMIGÓN PARA ARMAR HA-30 EN ALZADOS DE PILAS, ESTRIBOS, CABECEROS, VIGAS, TABLEROS, LOSAS, MUROS Y MARCOS.	6,864	89,82 €	616,52 €
2.1.11.3.3 600.0020	kg ACERO EN BARRAS CORRUGADAS B 500 SD COLOCADO EN ARMADURAS PASIVAS, i/ CORTE Y DOBLADO, COLOCACIÓN, SOLAPES, DESPUNTES Y P.P. DE ATADO CON ALAMBRE RECOCIDO Y SEPARADORES.	686,000	0,92 €	631,12 €
2.1.11.3.4 680.0030	m² ENCOFRADO PARA PARAMENTOS VISTOS PLANOS Y POSTERIOR DESENCOFRADO, EJECUTADO CON MADERA MACHICHEMBRADA i/ LIMPIEZA, HUMEDECIDO, APLICACIÓN DE DESENCOFRANTE, P.P. DE ELEMENTOS COMPLEMENTARIOS PARA SU ESTABILIDAD Y ADECUADA EJECUCIÓN.	25,740	27,49 €	707,59 €
Total Capítulo 2.1.11.3				2.164,93

Capítulo: LOSA SUPERIOR				
2.1.11.4.1 680.0010	m² ENCOFRADO PARA PARAMENTOS OCULTOS PLANOS Y POSTERIOR DESENCOFRADO i/ LIMPIEZA, HUMEDECIDO, APLICACIÓN DE DESENCOFRANTE, P.P. DE ELEMENTOS COMPLEMENTARIOS PARA SU ESTABILIDAD Y ADECUADA EJECUCIÓN.	7,100	18,69 €	132,70 €

N.º Precio	Descripción de las unidades de obra	Medición	Precio	Importe
2.1.11.4.2 610.0070	m³ HORMIGÓN PARA ARMAR HA-30 EN ALZADOS DE PILAS, ESTRIBOS, CABECEROS, VIGAS, TABLEROS, LOSAS, MUROS Y MARCOS.	14,935	89,82 €	1.341,46 €
2.1.11.4.3 600.0020	kg ACERO EN BARRAS CORRUGADAS B 500 SD COLOCADO EN ARMADURAS PASIVAS, i/ CORTE Y DOBLADO, COLOCACIÓN, SOLAPES, DESPUNTES Y P.P. DE ATADO CON ALAMBRE RECOCIDO Y SEPARADORES.	1.753,700	0,92 €	1.613,40 €
2.1.11.4.4 680.0030	m² ENCOFRADO PARA PARAMENTOS VISTOS PLANOS Y POSTERIOR DESENCOFRADO, EJECUTADO CON MADERA MACHICHEMBRADA i/ LIMPIEZA, HUMEDECIDO, APLICACIÓN DE DESENCOFRANTE, P.P. DE ELEMENTOS COMPLEMENTARIOS PARA SU ESTABILIDAD Y ADECUADA EJECUCIÓN.	12,850	27,49 €	353,25 €
Total Capítulo 2.1.11.4				3.440,81

Capítulo: ALETAS				
2.1.11.5.1 610.0070	m³ HORMIGÓN PARA ARMAR HA-30 EN ALZADOS DE PILAS, ESTRIBOS, CABECEROS, VIGAS, TABLEROS, LOSAS, MUROS Y MARCOS.	4,200	89,82 €	377,24 €
2.1.11.5.2 680.0030	m² ENCOFRADO PARA PARAMENTOS VISTOS PLANOS Y POSTERIOR DESENCOFRADO, EJECUTADO CON MADERA MACHICHEMBRADA i/ LIMPIEZA, HUMEDECIDO, APLICACIÓN DE DESENCOFRANTE, P.P. DE ELEMENTOS COMPLEMENTARIOS PARA SU ESTABILIDAD Y ADECUADA EJECUCIÓN.	14,000	27,49 €	384,86 €
2.1.11.5.3 610.0010	m³ HORMIGÓN DE LIMPIEZA HL-150 EN CIMENTOS DE SOLERAS Y DE PEQUEÑAS OBRAS DE FÁBRICA PUESTO EN OBRA.	1,600	46,44 €	74,30 €
2.1.11.5.4 680.0010	m² ENCOFRADO PARA PARAMENTOS OCULTOS PLANOS Y POSTERIOR DESENCOFRADO i/ LIMPIEZA, HUMEDECIDO, APLICACIÓN DE DESENCOFRANTE, P.P. DE ELEMENTOS COMPLEMENTARIOS PARA SU ESTABILIDAD Y ADECUADA EJECUCIÓN.	25,380	18,69 €	474,35 €
2.1.11.5.5 600.0020	kg ACERO EN BARRAS CORRUGADAS B 500 SD COLOCADO EN ARMADURAS PASIVAS, i/ CORTE Y DOBLADO, COLOCACIÓN, SOLAPES, DESPUNTES Y P.P. DE ATADO CON ALAMBRE RECOCIDO Y SEPARADORES.	854,400	0,92 €	786,05 €
2.1.11.5.6 610.0060	m³ HORMIGÓN PARA ARMAR HA-30 EN CIMENTACIONES, PILOTES, PANTALLAS, ENCEPADOS Y ACERAS.	5,760	86,15 €	496,22 €
Total Capítulo 2.1.11.5				2.593,02

N.º Precio	Descripción de las unidades de obra	Medición	Precio	Importe
Capítulo: 2.1.11.6 VARIOS				
2.1.11.6.1 424.0020	m TUBO DE PVC DE DIÁMETRO 150 mm RANURADO SOBRE CAMA DE ARENA DE 10 cm DE ESPESOR, REVESTIDA CON GEOTEXTIL Y RELLENA CON GRAVA FILTRANTE HASTA 25 cm POR ENCIMA DEL TUBO Y CIERRE DE DOBLE SOLAPA DEL PAQUETE FILTRANTE REALIZADO CON EL PROPIO GEOTEXTIL CON P.P. DE MEDIOS AUXILIARES COLOCADO.	17,600	12,37 €	217,71 €
2.1.11.6.2 690.0040	m² IMPERMEABILIZACIÓN DE PARAMENTOS ENTERRADOS CON PINTURA i/ P.P. DE CHORREADO PREVIO CON ARENA Y TODOS LOS MEDIOS NECESARIOS PARA LA COMPLETA EJECUCIÓN.	68,970	6,57 €	453,13 €
2.1.11.6.3 690.0050	m² IMPERMEABILIZACIÓN DE PARAMENTOS ENTERRADOS (MUROS, ESTRIBOS, ALETAS...) CON LÁMINA ASFÁLTICA. CONSTITUIDA POR: IMPRIMACIÓN ASFÁLTICA, MÍNIMO 0,5 kg/m², BANDA DE REFUERZO ASFÁLTICA COLOCADA EN TODOS LOS ÁNGULOS ADHERIDA CON SOPLETE AL SOPORTE PREVIAMENTE IMPRIMADO (SOLAPES DE 8 cm MÍNIMO); LÁMINA ASFÁLTICA DE BETÚN ELASTÓMERO ADHERIDA AL SOPORTE CON SOPLETE, LÁMINA DRENANTE FIJADA MECÁNICAMENTE AL SOPORTE (MEDIANTE DISPAROS O FIJACIONES), TUBERÍA DE DRENAJE CORRUGADA Y FLEXIBLE PERFORADA, RELLENO GRANULAR ENVUELTO EN GEOTEXTIL. LISTA PARA VERTER TIERRAS.	68,970	22,65 €	1.562,17 €
2.1.11.6.4 681.0010	m³ CIMBRA CUAJADA i/ PROYECTO, PREPARACIÓN DE LA SUPERFICIE DE APOYO, NIVELACIÓN Y APUNTALAMIENTO DE LA CIMBRA, PRUEBAS DE CARGA, TRANSPORTES, MONTAJE Y DESMONTAJE, TOTALMENTE TERMINADA Y MONTADA.	46,976	10,27 €	482,44 €
Total Capítulo 2.1.11.6				2.715,45
Total Capítulo 2.1.11				22.516,46
Total Capítulo 2.1				683.476,34

Capítulo: 2.2 DRENAJE LONGITUDINAL

Capítulo: 2.2.1 CUNETAS, BORDILLOS Y CACES

2.2.1.1 400.0010	m³ HORMIGÓN EN MASA HM-20 EN FORMACIÓN DE CUNETAS i/ ENCOFRADO, FRATASADO, ACABADOS Y JUNTAS.	1.237,594	79,09 €	97.881,31 €
2.2.1.2 570.N004	m BORDILLO EN CORONACION DE TERRAPLEN TIPO III, 17 X 28 cm, ALTURA LIBRE 7 cm, EJECUTADO, INCLUSO HORMIGON DE ASIENTO, Y SOLERA.	2.150,000	13,60 €	29.240,00 €
2.2.1.3 430.0020	m BAJANTE PREFABRICADA DE HORMIGÓN DE 0,40 m DE ANCHO INTERIOR i/ SUMINISTRO, TRANSPORTE, EXCAVACIÓN, PREPARACIÓN DE LA SUPERFICIE DE ASIENTO, REJUNTADO CON HORMIGÓN O MORTERO Y P.P. DE EMBOCADURAS Y REMATES.	2.150,000	31,73 €	68.219,50 €

N.º Precio	Descripción de las unidades de obra	Medición	Precio	Importe
2.2.1.4 413.0010	m CAZ DE HORMIGÓN PREFABRICADO i/ SUMINISTRO DEL CAZ Y TRANSPORTE A LUGAR DE EMPLEO, EXCAVACIÓN, AGOTAMIENTO Y ENTIBACIÓN, SI FUESE NECESARIO, CARGA Y TRANSPORTE DE PRODUCTOS SOBRANTES A VERTEDERO, NIVELACIÓN Y PREPARACIÓN DEL LECHO DE ASIENTO Y PERFILADO.	350,000	44,74 €	15.659,00 €
Total Capítulo 2.2.1				210.999,81
Capítulo: 2.2.2 OBRAS TRANSVERSALES DE DRENAJE LONGITUDINAL				
Capítulo: 2.2.2.1 OTDL E11 0+300				
Capítulo: 2.2.2.1.1 ARQUETA DE CONEXIÓN				
2.2.2.1.1.1 410.0030	m³ HORMIGÓN ARMADO HA-25 EN FORMACIÓN DE ARQUETAS, BAJANTES, EMBOCADURAS Y POZOS DE REGISTRO (TANTO "IN SITU" COMO PREFABRICADOS) CON UNA CUANTÍA DE ACERO SUPERIOR A 40 kg/m³ i/ ENCOFRADO, FRATASADO, ACABADOS, JUNTAS, CERCO Y TAPA.	8,060	192,42 €	1.550,91 €
2.2.2.1.1.2 680.0010	m² ENCOFRADO PARA PARAMENTOS OCULTOS PLANOS Y POSTERIOR DESENCOFRADO i/ LIMPIEZA, HUMEDECIDO, APLICACIÓN DE DESENCOFRANTE, P.P. DE ELEMENTOS COMPLEMENTARIOS PARA SU ESTABILIDAD Y ADECUADA EJECUCIÓN.	23,600	18,69 €	441,08 €
2.2.2.1.1.3 600.0010	kg ACERO EN BARRAS CORRUGADAS B 500 S COLOCADO EN ARMADURAS PASIVAS, i/ CORTE Y DOBLADO, COLOCACIÓN SOLAPES, DESPUNTES Y P.P. DE ATADO CON ALAMBRE RECOCIDO Y SEPARADORES.	593,300	0,78 €	462,77 €
2.2.2.1.1.4 610.0020	m³ HORMIGÓN EN MASA HM-20 VERTIDO, VIBRADO Y TOTALMENTE COLOCADO.	0,864	62,77 €	54,23 €
Total Capítulo 2.2.2.1.1				2.508,99

Capítulo: 2.2.2.1.2 ARQUETAS SUMIDERO

2.2.2.1.2.1 410.0030	m³ HORMIGÓN ARMADO HA-25 EN FORMACIÓN DE ARQUETAS, BAJANTES, EMBOCADURAS Y POZOS DE REGISTRO (TANTO "IN SITU" COMO PREFABRICADOS) CON UNA CUANTÍA DE ACERO SUPERIOR A 40 kg/m³ i/ ENCOFRADO, FRATASADO, ACABADOS, JUNTAS, CERCO Y TAPA.	4,030	192,42 €	775,45 €
2.2.2.1.2.2 680.0010	m² ENCOFRADO PARA PARAMENTOS OCULTOS PLANOS Y POSTERIOR DESENCOFRADO i/ LIMPIEZA, HUMEDECIDO, APLICACIÓN DE DESENCOFRANTE, P.P. DE ELEMENTOS COMPLEMENTARIOS PARA SU ESTABILIDAD Y ADECUADA EJECUCIÓN.	11,800	18,69 €	220,54 €

N.º Precio	Descripción de las unidades de obra	Medición	Precio	Importe
2.2.2.1.2.3 600.0010	kg ACERO EN BARRAS CORRUGADAS B 500 S COLOCADO EN ARMADURAS PASIVAS, I/ CORTE Y DOBLADO, COLOCACIÓN SOLAPES, DESPUNTES Y P.P. DE ATADO CON ALAMBRE RECOCIDO Y SEPARADORES.	296,650	0,78 €	231,39 €
2.2.2.1.2.4 610.0020	m³ HORMIGÓN EN MASA HM-20 VERTIDO, VIBRADO Y TOTALMENTE COLOCADO.	0,432	62,77 €	27,12 €
2.2.2.1.2.5 620.N001	m² REJILLA CON PLETINAS DE ACERO GALVANIZADO TIPO "TRAMEX" COMO ELEMENTO PARTIDOR DE GRANDES ALTURAS EN ARQUETAS, EN CUBRICIÓN DE HUECOS, PARA PASO DE TODO TIPO DE VEHÍCULOS I/ P.P. DE MARCOS, ELEMENTOS DE FIJACIÓN Y SOPORTE, RECIBIDO, NIVELACIÓN Y MONTAJE I/ MARCO DE SUSTENTACIÓN, I/TRAMPILLA ABATIBLE EN ELEMENTOS PARTIDORES	4,000	62,37 €	249,48 €
Total Capítulo 2.2.2.1.2				1.503,98

Capítulo: 2.2.2.1.3	EMBOCADURA D=800 MM
--------------------------------	----------------------------

2.2.2.1.3.1 321.N010	m³ EXCAVACIÓN MECÁNICA DE ZANJAS, POZOS O CIMIENTOS EN CUALQUIER TIPO DE TERRENO, CONSIDERÁNDOSE ZANJAS Y CIMIENTOS AQUELLOS QUE TENGAN UNA ANCHURA < 3 M Y UNA PROFUNDIDAD < 6 M, Y POZOS LOS QUE TENGAN UNA PROFUNDIDAD < 2 VECES EL DIÁMETRO O ANCHO I/ ENTIBACIÓN, AGOTAMIENTO Y DRENAJE DURANTE LA EJECUCIÓN, SANEADO DE DESPRENDIMIENTOS, CARGA Y TRANSPORTE A LUGAR DE EMPLEO O A VERTEDERO, INCLUIDO TRANSPORTE I/V A CUALQUIER DISTANCIA.	7,746	3,52 €	27,27 €
2.2.2.1.3.2 610.0010	m³ HORMIGÓN DE LIMPIEZA HL-150 EN CIMIENTOS DE SOLERAS Y DE PEQUEÑAS OBRAS DE FÁBRICA PUESTO EN OBRA.	0,527	46,44 €	24,47 €
2.2.2.1.3.3 680.0010	m² ENCOFRADO PARA PARAMENTOS OCULTOS PLANOS Y POSTERIOR DESENCOFRADO I/ LIMPIEZA, HUMEDECIDO, APLICACIÓN DE DESENCOFRANTE, P.P. DE ELEMENTOS COMPLEMENTARIOS PARA SU ESTABILIDAD Y ADECUADA EJECUCIÓN.	13,530	18,69 €	252,88 €
2.2.2.1.3.4 680.0030	m² ENCOFRADO PARA PARAMENTOS VISTOS PLANOS Y POSTERIOR DESENCOFRADO, EJECUTADO CON MADERA MACHIHembrada I/ LIMPIEZA, HUMEDECIDO, APLICACIÓN DE DESENCOFRANTE, P.P. DE ELEMENTOS COMPLEMENTARIOS PARA SU ESTABILIDAD Y ADECUADA EJECUCIÓN.	4,280	27,49 €	117,66 €
2.2.2.1.3.5 610.0020	m³ HORMIGÓN EN MASA HM-20 VERTIDO, VIBRADO Y TOTALMENTE COLOCADO.	1,960	62,77 €	123,03 €
2.2.2.1.3.6 410.0030	m³ HORMIGÓN ARMADO HA-25 EN FORMACIÓN DE ARQUETAS, BAJANTES, EMBOCADURAS Y POZOS DE REGISTRO (TANTO "IN SITU" COMO PREFABRICADOS) CON UNA CUANTÍA DE ACERO SUPERIOR A 40 kg/m³ I/ ENCOFRADO, FRATASADO, ACABADOS, JUNTAS, CERCO Y TAPA.	3,930	192,42 €	756,21 €

N.º Precio	Descripción de las unidades de obra	Medición	Precio	Importe
2.2.2.1.3.7 600.0010	kg ACERO EN BARRAS CORRUGADAS B 500 S COLOCADO EN ARMADURAS PASIVAS, I/ CORTE Y DOBLADO, COLOCACIÓN SOLAPES, DESPUNTES Y P.P. DE ATADO CON ALAMBRE RECOCIDO Y SEPARADORES.	292,350	0,78 €	228,03 €
Total Capítulo 2.2.2.1.3				1.529,55
Total Capítulo 2.2.2.1				5.542,52

Capítulo: 2.2.2.2	OTDL E10 0+970
------------------------------	-----------------------

Capítulo: 2.2.2.2.1	CUERPO OTDL
--------------------------------	--------------------

2.2.2.2.1.1 414.0110	m TUBO DE HORMIGÓN ARMADO SOBRE CAMA DE HORMIGÓN NO ESTRUCTURAL HNE-20 DE 10 cm DE ESPESOR Y DIÁMETRO 800 mm CLASE 135 (UNE-EN 1916) CON UNIÓN ELÁSTICA Y JUNTA DE GOMA I/ SUMINISTRO, TRANSPORTE A OBRA Y COLOCACIÓN.	18,500	109,46 €	2.025,01 €
2.2.2.2.1.2 321.N010	m³ EXCAVACIÓN MECÁNICA DE ZANJAS, POZOS O CIMIENTOS EN CUALQUIER TIPO DE TERRENO, CONSIDERÁNDOSE ZANJAS Y CIMIENTOS AQUELLOS QUE TENGAN UNA ANCHURA < 3 M Y UNA PROFUNDIDAD < 6 M, Y POZOS LOS QUE TENGAN UNA PROFUNDIDAD < 2 VECES EL DIÁMETRO O ANCHO I/ ENTIBACIÓN, AGOTAMIENTO Y DRENAJE DURANTE LA EJECUCIÓN, SANEADO DE DESPRENDIMIENTOS, CARGA Y TRANSPORTE A LUGAR DE EMPLEO O A VERTEDERO, INCLUIDO TRANSPORTE I/V A CUALQUIER DISTANCIA.	12,765	3,52 €	44,93 €
2.2.2.2.1.3 610.0010	m³ HORMIGÓN DE LIMPIEZA HL-150 EN CIMIENTOS DE SOLERAS Y DE PEQUEÑAS OBRAS DE FÁBRICA PUESTO EN OBRA.	2,405	46,44 €	111,69 €
Total Capítulo 2.2.2.2.1				2.181,63

Capítulo: 2.2.2.2.2	EMBOCADURA D=800 MM
--------------------------------	----------------------------

2.2.2.2.2.1 321.N010	m³ EXCAVACIÓN MECÁNICA DE ZANJAS, POZOS O CIMIENTOS EN CUALQUIER TIPO DE TERRENO, CONSIDERÁNDOSE ZANJAS Y CIMIENTOS AQUELLOS QUE TENGAN UNA ANCHURA < 3 M Y UNA PROFUNDIDAD < 6 M, Y POZOS LOS QUE TENGAN UNA PROFUNDIDAD < 2 VECES EL DIÁMETRO O ANCHO I/ ENTIBACIÓN, AGOTAMIENTO Y DRENAJE DURANTE LA EJECUCIÓN, SANEADO DE DESPRENDIMIENTOS, CARGA Y TRANSPORTE A LUGAR DE EMPLEO O A VERTEDERO, INCLUIDO TRANSPORTE I/V A CUALQUIER DISTANCIA.	15,492	3,52 €	54,53 €
2.2.2.2.2.2 610.0010	m³ HORMIGÓN DE LIMPIEZA HL-150 EN CIMIENTOS DE SOLERAS Y DE PEQUEÑAS OBRAS DE FÁBRICA PUESTO EN OBRA.	1,054	46,44 €	48,95 €

N.º Precio	Descripción de las unidades de obra	Medición	Precio	Importe
2.2.2.2.2.3 680.0010	m² ENCOFRADO PARA PARAMENTOS OCULTOS PLANOS Y POSTERIOR DESENCOFRADO i/ LIMPIEZA, HUMEDECIDO, APLICACIÓN DE DESENCOFRANTE, P.P. DE ELEMENTOS COMPLEMENTARIOS PARA SU ESTABILIDAD Y ADECUADA EJECUCIÓN.	27,060	18,69 €	505,75 €
2.2.2.2.2.4 680.0030	m² ENCOFRADO PARA PARAMENTOS VISTOS PLANOS Y POSTERIOR DESENCOFRADO, EJECUTADO CON MADERA MACHICHEMBRADA i/ LIMPIEZA, HUMEDECIDO, APLICACIÓN DE DESENCOFRANTE, P.P. DE ELEMENTOS COMPLEMENTARIOS PARA SU ESTABILIDAD Y ADECUADA EJECUCIÓN.	8,560	27,49 €	235,31 €
2.2.2.2.2.5 610.0020	m³ HORMIGÓN EN MASA HM-20 VERTIDO, VIBRADO Y TOTALMENTE COLOCADO.	3,920	62,77 €	246,06 €
2.2.2.2.2.6 410.0030	m³ HORMIGÓN ARMADO HA-25 EN FORMACIÓN DE ARQUETAS, BAJANTES, EMBOCADURAS Y POZOS DE REGISTRO (TANTO "IN SITU" COMO PREFABRICADOS) CON UNA CUANTÍA DE ACERO SUPERIOR A 40 kg/m³ i/ ENCOFRADO, FRATASADO, ACABADOS, JUNTAS, CERCO Y TAPA.	7,860	192,42 €	1.512,42 €
2.2.2.2.2.7 600.0010	kg ACERO EN BARRAS CORRUGADAS B 500 S COLOCADO EN ARMADURAS PASIVAS, i/ CORTE Y DOBLADO, COLOCACIÓN SOLAPES, DESPUNTES Y P.P. DE ATADO CON ALAMBRE RECOCIDO Y SEPARADORES.	584,700	0,78 €	456,07 €
Total Capítulo 2.2.2.2.2				3.059,09
Total Capítulo 2.2.2.2				5.240,72

Capítulo: 2.2.2.3	OTDL E03 0+540
------------------------------	-----------------------

Capítulo: 2.2.2.3.1	CUERPO OTDL
--------------------------------	--------------------

2.2.2.3.1.1 414.0110	m TUBO DE HORMIGÓN ARMADO SOBRE CAMA DE HORMIGÓN NO ESTRUCTURAL HNE-20 DE 10 cm DE ESPESOR Y DIÁMETRO 800 mm CLASE 135 (UNE-EN 1916) CON UNIÓN ELÁSTICA Y JUNTA DE GOMA i/ SUMINISTRO, TRANSPORTE A OBRA Y COLOCACIÓN.	30,000	109,46 €	3.283,80 €
2.2.2.3.1.2 321.N010	m³ EXCAVACIÓN MECÁNICA DE ZANJAS, POZOS O CIMIENTOS EN CUALQUIER TIPO DE TERRENO, CONSIDERÁNDOSE ZANJAS Y CIMIENTOS AQUELLOS QUE TENGAN UNA ANCHURA < 3 M Y UNA PROFUNDIDAD < 6 M, Y POZOS LOS QUE TENGAN UNA PROFUNDIDAD < 2 VECES EL DIÁMETRO O ANCHO i/ ENTIBACIÓN, AGOTAMIENTO Y DRENAJE DURANTE LA EJECUCIÓN, SANEAMIENTO DE DESPRENDIMIENTOS, CARGA Y TRANSPORTE A LUGAR DE EMPLEO O A VERTEDERO, INCLUIDO TRANSPORTE I/V A CUALQUIER DISTANCIA.	20,700	3,52 €	72,86 €
2.2.2.3.1.3 610.0010	m³ HORMIGÓN DE LIMPIEZA HL-150 EN CIMIENTOS DE SOLERAS Y DE PEQUEÑAS OBRAS DE FÁBRICA PUESTO EN OBRA.	3,900	46,44 €	181,12 €

N.º Precio	Descripción de las unidades de obra	Medición	Precio	Importe
Total Capítulo 2.2.2.3.1				3.537,78

Capítulo: 2.2.2.3.2	EMBOCADURA D=800 MM
--------------------------------	----------------------------

2.2.2.3.2.1 321.N010	m³ EXCAVACIÓN MECÁNICA DE ZANJAS, POZOS O CIMIENTOS EN CUALQUIER TIPO DE TERRENO, CONSIDERÁNDOSE ZANJAS Y CIMIENTOS AQUELLOS QUE TENGAN UNA ANCHURA < 3 M Y UNA PROFUNDIDAD < 6 M, Y POZOS LOS QUE TENGAN UNA PROFUNDIDAD < 2 VECES EL DIÁMETRO O ANCHO i/ ENTIBACIÓN, AGOTAMIENTO Y DRENAJE DURANTE LA EJECUCIÓN, SANEAMIENTO DE DESPRENDIMIENTOS, CARGA Y TRANSPORTE A LUGAR DE EMPLEO O A VERTEDERO, INCLUIDO TRANSPORTE I/V A CUALQUIER DISTANCIA.	15,492	3,52 €	54,53 €
2.2.2.3.2.2 610.0010	m³ HORMIGÓN DE LIMPIEZA HL-150 EN CIMIENTOS DE SOLERAS Y DE PEQUEÑAS OBRAS DE FÁBRICA PUESTO EN OBRA.	1,054	46,44 €	48,95 €
2.2.2.3.2.3 680.0010	m² ENCOFRADO PARA PARAMENTOS OCULTOS PLANOS Y POSTERIOR DESENCOFRADO i/ LIMPIEZA, HUMEDECIDO, APLICACIÓN DE DESENCOFRANTE, P.P. DE ELEMENTOS COMPLEMENTARIOS PARA SU ESTABILIDAD Y ADECUADA EJECUCIÓN.	27,060	18,69 €	505,75 €
2.2.2.3.2.4 680.0030	m² ENCOFRADO PARA PARAMENTOS VISTOS PLANOS Y POSTERIOR DESENCOFRADO, EJECUTADO CON MADERA MACHICHEMBRADA i/ LIMPIEZA, HUMEDECIDO, APLICACIÓN DE DESENCOFRANTE, P.P. DE ELEMENTOS COMPLEMENTARIOS PARA SU ESTABILIDAD Y ADECUADA EJECUCIÓN.	8,560	27,49 €	235,31 €
2.2.2.3.2.5 610.0020	m³ HORMIGÓN EN MASA HM-20 VERTIDO, VIBRADO Y TOTALMENTE COLOCADO.	3,920	62,77 €	246,06 €
2.2.2.3.2.6 410.0030	m³ HORMIGÓN ARMADO HA-25 EN FORMACIÓN DE ARQUETAS, BAJANTES, EMBOCADURAS Y POZOS DE REGISTRO (TANTO "IN SITU" COMO PREFABRICADOS) CON UNA CUANTÍA DE ACERO SUPERIOR A 40 kg/m³ i/ ENCOFRADO, FRATASADO, ACABADOS, JUNTAS, CERCO Y TAPA.	7,860	192,42 €	1.512,42 €
2.2.2.3.2.7 600.0010	kg ACERO EN BARRAS CORRUGADAS B 500 S COLOCADO EN ARMADURAS PASIVAS, i/ CORTE Y DOBLADO, COLOCACIÓN SOLAPES, DESPUNTES Y P.P. DE ATADO CON ALAMBRE RECOCIDO Y SEPARADORES.	584,700	0,78 €	456,07 €
Total Capítulo 2.2.2.3.2				3.059,09

Capítulo: 2.2.2.3.3	ARQUETA SUMIDERO
--------------------------------	-------------------------

2.2.2.3.3.1 410.0030	m³ HORMIGÓN ARMADO HA-25 EN FORMACIÓN DE ARQUETAS, BAJANTES, EMBOCADURAS Y POZOS DE REGISTRO (TANTO "IN SITU" COMO PREFABRICADOS) CON UNA CUANTÍA DE ACERO SUPERIOR A 40 kg/m³ i/ ENCOFRADO, FRATASADO, ACABADOS, JUNTAS, CERCO Y TAPA.	4,030	192,42 €	775,45 €
-------------------------	---	-------	----------	----------

N.º Precio	Descripción de las unidades de obra	Medición	Precio	Importe
Capítulo: CUERPO OTDL				
2.2.2.5.1				
2.2.2.5.1.1 414.0110	m TUBO DE HORMIGÓN ARMADO SOBRE CAMA DE HORMIGÓN NO ESTRUCTURAL HNE-20 DE 10 cm DE ESPESOR Y DIÁMETRO 800 mm CLASE 135 (UNE-EN 1916) CON UNIÓN ELÁSTICA Y JUNTA DE GOMA i/ SUMINISTRO, TRANSPORTE A OBRA Y COLOCACIÓN.	29,000	109,46 €	3.174,34 €
2.2.2.5.1.2 321.N010	m³ EXCAVACIÓN MECÁNICA DE ZANJAS, POZOS O CIMIENTOS EN CUALQUIER TIPO DE TERRENO, CONSIDERÁNDOSE ZANJAS Y CIMIENTOS AQUELLOS QUE TENGAN UNA ANCHURA < 3 M Y UNA PROFUNDIDAD < 6 M, Y POZOS LOS QUE TENGAN UNA PROFUNDIDAD < 2 VECES EL DIÁMETRO O ANCHO i/ ENTIBACIÓN, AGOTAMIENTO Y DRENAJE DURANTE LA EJECUCIÓN, SANEAMIENTO DE DESPRENDIMIENTOS, CARGA Y TRANSPORTE A LUGAR DE EMPLEO O A VERTEDERO, INCLUIDO TRANSPORTE I/V A CUALQUIER DISTANCIA.	20,010	3,52 €	70,44 €
2.2.2.5.1.3 610.0010	m³ HORMIGÓN DE LIMPIEZA HL-150 EN CIMIENTOS DE SOLERAS Y DE PEQUEÑAS OBRAS DE FÁBRICA PUESTO EN OBRA.	3,770	46,44 €	175,08 €
Total Capítulo 2.2.2.5.1				3.419,86

N.º Precio	Descripción de las unidades de obra	Medición	Precio	Importe
Capítulo: ARQUETAS SUMIDERO				
2.2.2.5.2				
2.2.2.5.2.1 410.0030	m³ HORMIGÓN ARMADO HA-25 EN FORMACIÓN DE ARQUETAS, BAJANTES, EMBOCADURAS Y POZOS DE REGISTRO (TANTO "IN SITU" COMO PREFABRICADOS) CON UNA CUANTÍA DE ACERO SUPERIOR A 40 kg/m³ i/ ENCOFRADO, FRATASADO, ACABADOS, JUNTAS, CERCO Y TAPA.	8,060	192,42 €	1.550,91 €
2.2.2.5.2.2 680.0010	m² ENCOFRADO PARA PARAMENTOS OCULTOS PLANOS Y POSTERIOR DESENCOFRADO i/ LIMPIEZA, HUMEDECIDO, APLICACIÓN DE DESENCOFRANTE, P.P. DE ELEMENTOS COMPLEMENTARIOS PARA SU ESTABILIDAD Y ADECUADA EJECUCIÓN.	23,600	18,69 €	441,08 €
2.2.2.5.2.3 600.0010	kg ACERO EN BARRAS CORRUGADAS B 500 S COLOCADO EN ARMADURAS PASIVAS, i/ CORTE Y DOBLADO, COLOCACIÓN SOLAPES, DESPUNTES Y P.P. DE ATADO CON ALAMBRE RECOCIDO Y SEPARADORES.	593,300	0,78 €	462,77 €
2.2.2.5.2.4 610.0020	m³ HORMIGÓN EN MASA HM-20 VERTIDO, VIBRADO Y TOTALMENTE COLOCADO.	0,864	62,77 €	54,23 €
2.2.2.5.2.5 620.N001	m² REJILLA CON PLETINAS DE ACERO GALVANIZADO TIPO "TRAMEX" COMO ELEMENTO PARTIDOR DE GRANDES ALTURAS EN ARQUETAS, EN CUBRICIÓN DE HUECOS, PARA PASO DE TODO TIPO DE VEHÍCULOS i/ P.P. DE MARCOS, ELEMENTOS DE FIJACIÓN Y SOPORTE, RECIBIDO, NIVELACIÓN Y MONTAJE i/ MARCO DE SUSTENTACIÓN, i/ TRAMPILLA ABATIBLE EN ELEMENTOS PARTIDORES	8,000	62,37 €	498,96 €

N.º Precio	Descripción de las unidades de obra	Medición	Precio	Importe
Total Capítulo 2.2.2.5.2				3.007,95
Capítulo: EMBOCADURA D=800 MM				
2.2.2.5.3				
2.2.2.5.3.1 321.N010	m³ EXCAVACIÓN MECÁNICA DE ZANJAS, POZOS O CIMIENTOS EN CUALQUIER TIPO DE TERRENO, CONSIDERÁNDOSE ZANJAS Y CIMIENTOS AQUELLOS QUE TENGAN UNA ANCHURA < 3 M Y UNA PROFUNDIDAD < 6 M, Y POZOS LOS QUE TENGAN UNA PROFUNDIDAD < 2 VECES EL DIÁMETRO O ANCHO i/ ENTIBACIÓN, AGOTAMIENTO Y DRENAJE DURANTE LA EJECUCIÓN, SANEAMIENTO DE DESPRENDIMIENTOS, CARGA Y TRANSPORTE A LUGAR DE EMPLEO O A VERTEDERO, INCLUIDO TRANSPORTE I/V A CUALQUIER DISTANCIA.	7,746	3,52 €	27,27 €
2.2.2.5.3.2 610.0010	m³ HORMIGÓN DE LIMPIEZA HL-150 EN CIMIENTOS DE SOLERAS Y DE PEQUEÑAS OBRAS DE FÁBRICA PUESTO EN OBRA.	0,527	46,44 €	24,47 €
2.2.2.5.3.3 680.0010	m² ENCOFRADO PARA PARAMENTOS OCULTOS PLANOS Y POSTERIOR DESENCOFRADO i/ LIMPIEZA, HUMEDECIDO, APLICACIÓN DE DESENCOFRANTE, P.P. DE ELEMENTOS COMPLEMENTARIOS PARA SU ESTABILIDAD Y ADECUADA EJECUCIÓN.	13,530	18,69 €	252,88 €
2.2.2.5.3.4 680.0030	m² ENCOFRADO PARA PARAMENTOS VISTOS PLANOS Y POSTERIOR DESENCOFRADO, EJECUTADO CON MADERA MACHICHEMBRADA i/ LIMPIEZA, HUMEDECIDO, APLICACIÓN DE DESENCOFRANTE, P.P. DE ELEMENTOS COMPLEMENTARIOS PARA SU ESTABILIDAD Y ADECUADA EJECUCIÓN.	4,280	27,49 €	117,66 €
2.2.2.5.3.5 610.0020	m³ HORMIGÓN EN MASA HM-20 VERTIDO, VIBRADO Y TOTALMENTE COLOCADO.	1,960	62,77 €	123,03 €
2.2.2.5.3.6 410.0030	m³ HORMIGÓN ARMADO HA-25 EN FORMACIÓN DE ARQUETAS, BAJANTES, EMBOCADURAS Y POZOS DE REGISTRO (TANTO "IN SITU" COMO PREFABRICADOS) CON UNA CUANTÍA DE ACERO SUPERIOR A 40 kg/m³ i/ ENCOFRADO, FRATASADO, ACABADOS, JUNTAS, CERCO Y TAPA.	3,930	192,42 €	756,21 €
2.2.2.5.3.7 600.0010	kg ACERO EN BARRAS CORRUGADAS B 500 S COLOCADO EN ARMADURAS PASIVAS, i/ CORTE Y DOBLADO, COLOCACIÓN SOLAPES, DESPUNTES Y P.P. DE ATADO CON ALAMBRE RECOCIDO Y SEPARADORES.	292,350	0,78 €	228,03 €
Total Capítulo 2.2.2.5.3				1.529,55
Total Capítulo 2.2.2.5				7.957,36

N.º Precio	Descripción de las unidades de obra	Medición	Precio	Importe
Capítulo: OTDL E10 0+615				
2.2.2.6				

N.º Precio	Descripción de las unidades de obra	Medición	Precio	Importe
Capítulo: CUERPO OTDL				
2.2.2.6.1				
2.2.2.6.1.1 414.0110	m TUBO DE HORMIGÓN ARMADO SOBRE CAMA DE HORMIGÓN NO ESTRUCTURAL HNE-20 DE 10 cm DE ESPESOR Y DIÁMETRO 800 mm CLASE 135 (UNE-EN 1916) CON UNIÓN ELÁSTICA Y JUNTA DE GOMA i/ SUMINISTRO, TRANSPORTE A OBRA Y COLOCACIÓN.	2,500	109,46 €	273,65 €
2.2.2.6.1.2 321.N010	m³ EXCAVACIÓN MECÁNICA DE ZANJAS, POZOS O CIMIENTOS EN CUALQUIER TIPO DE TERRENO, CONSIDERÁNDOSE ZANJAS Y CIMIENTOS AQUELLOS QUE TENGAN UNA ANCHURA < 3 M Y UNA PROFUNDIDAD < 6 M, Y POZOS LOS QUE TENGAN UNA PROFUNDIDAD < 2 VECES EL DIÁMETRO O ANCHO i/ ENTIBACIÓN, AGOTAMIENTO Y DRENAJE DURANTE LA EJECUCIÓN, SANEAMIENTO DE DESPRENDIMIENTOS, CARGA Y TRANSPORTE A LUGAR DE EMPLEO O A VERTEDERO, INCLUIDO TRANSPORTE I/V A CUALQUIER DISTANCIA.	1,725	3,52 €	6,07 €
2.2.2.6.1.3 610.0010	m³ HORMIGÓN DE LIMPIEZA HL-150 EN CIMIENTOS DE SOLERAS Y DE PEQUEÑAS OBRAS DE FÁBRICA PUESTO EN OBRA.	0,325	46,44 €	15,09 €
Total Capítulo 2.2.2.6.1				294,81
Total Capítulo 2.2.2.6				294,81

Capítulo: OTDL E14 0+580
2.2.2.7

N.º Precio	Descripción de las unidades de obra	Medición	Precio	Importe
Capítulo: CUERPO OTDL				
2.2.2.7.1				
2.2.2.7.1.1 414.0110	m TUBO DE HORMIGÓN ARMADO SOBRE CAMA DE HORMIGÓN NO ESTRUCTURAL HNE-20 DE 10 cm DE ESPESOR Y DIÁMETRO 800 mm CLASE 135 (UNE-EN 1916) CON UNIÓN ELÁSTICA Y JUNTA DE GOMA i/ SUMINISTRO, TRANSPORTE A OBRA Y COLOCACIÓN.	44,150	109,46 €	4.832,66 €
2.2.2.7.1.2 321.N010	m³ EXCAVACIÓN MECÁNICA DE ZANJAS, POZOS O CIMIENTOS EN CUALQUIER TIPO DE TERRENO, CONSIDERÁNDOSE ZANJAS Y CIMIENTOS AQUELLOS QUE TENGAN UNA ANCHURA < 3 M Y UNA PROFUNDIDAD < 6 M, Y POZOS LOS QUE TENGAN UNA PROFUNDIDAD < 2 VECES EL DIÁMETRO O ANCHO i/ ENTIBACIÓN, AGOTAMIENTO Y DRENAJE DURANTE LA EJECUCIÓN, SANEAMIENTO DE DESPRENDIMIENTOS, CARGA Y TRANSPORTE A LUGAR DE EMPLEO O A VERTEDERO, INCLUIDO TRANSPORTE I/V A CUALQUIER DISTANCIA.	30,464	3,52 €	107,23 €
2.2.2.7.1.3 610.0010	m³ HORMIGÓN DE LIMPIEZA HL-150 EN CIMIENTOS DE SOLERAS Y DE PEQUEÑAS OBRAS DE FÁBRICA PUESTO EN OBRA.	5,740	46,44 €	266,57 €
Total Capítulo 2.2.2.7.1				5.206,46

N.º Precio	Descripción de las unidades de obra	Medición	Precio	Importe
Capítulo: ARQUETA SUMIDERO				
2.2.2.7.2				
2.2.2.7.2.1 410.0030	m³ HORMIGÓN ARMADO HA-25 EN FORMACIÓN DE ARQUETAS, BAJANTES, EMBOCADURAS Y POZOS DE REGISTRO (TANTO "IN SITU" COMO PREFABRICADOS) CON UNA CUANTÍA DE ACERO SUPERIOR A 40 kg/m³ i/ ENCOFRADO, FRATASADO, ACABADOS, JUNTAS, CERCO Y TAPA.	4,030	192,42 €	775,45 €
2.2.2.7.2.2 680.0010	m² ENCOFRADO PARA PARAMENTOS OCULTOS PLANOS Y POSTERIOR DESENCOFRADO i/ LIMPIEZA, HUMEDECIDO, APLICACIÓN DE DESENCOFRANTE, P.P. DE ELEMENTOS COMPLEMENTARIOS PARA SU ESTABILIDAD Y ADECUADA EJECUCIÓN.	11,800	18,69 €	220,54 €
2.2.2.7.2.3 600.0010	kg ACERO EN BARRAS CORRUGADAS B 500 S COLOCADO EN ARMADURAS PASIVAS, i/ CORTE Y DOBLADO, COLOCACIÓN SOLAPES, DESPUNTES Y P.P. DE ATADO CON ALAMBRE RECOCIDO Y SEPARADORES.	296,650	0,78 €	231,39 €
2.2.2.7.2.4 610.0020	m³ HORMIGÓN EN MASA HM-20 VERTIDO, VIBRADO Y TOTALMENTE COLOCADO.	0,432	62,77 €	27,12 €
2.2.2.7.2.5 620.N001	m² REJILLA CON PLETINAS DE ACERO GALVANIZADO TIPO "TRAMEX" COMO ELEMENTO PARTIDOR DE GRANDES ALTURAS EN ARQUETAS, EN CUBRICIÓN DE HUECOS, PARA PASO DE TODO TIPO DE VEHÍCULOS i/ P.P. DE MARCOS, ELEMENTOS DE FIJACIÓN Y SOPORTE, RECIBIDO, NIVELACIÓN Y MONTAJE i/ MARCO DE SUSTENTACIÓN, i/TRAMPILLA ABATIBLE EN ELEMENTOS PARTIDORES	4,000	62,37 €	249,48 €
Total Capítulo 2.2.2.7.2				1.503,98

N.º Precio	Descripción de las unidades de obra	Medición	Precio	Importe
Capítulo: EMBOCADURA D=800 MM				
2.2.2.7.3				
2.2.2.7.3.1 321.N010	m³ EXCAVACIÓN MECÁNICA DE ZANJAS, POZOS O CIMIENTOS EN CUALQUIER TIPO DE TERRENO, CONSIDERÁNDOSE ZANJAS Y CIMIENTOS AQUELLOS QUE TENGAN UNA ANCHURA < 3 M Y UNA PROFUNDIDAD < 6 M, Y POZOS LOS QUE TENGAN UNA PROFUNDIDAD < 2 VECES EL DIÁMETRO O ANCHO i/ ENTIBACIÓN, AGOTAMIENTO Y DRENAJE DURANTE LA EJECUCIÓN, SANEAMIENTO DE DESPRENDIMIENTOS, CARGA Y TRANSPORTE A LUGAR DE EMPLEO O A VERTEDERO, INCLUIDO TRANSPORTE I/V A CUALQUIER DISTANCIA.	7,746	3,52 €	27,27 €
2.2.2.7.3.2 610.0010	m³ HORMIGÓN DE LIMPIEZA HL-150 EN CIMIENTOS DE SOLERAS Y DE PEQUEÑAS OBRAS DE FÁBRICA PUESTO EN OBRA.	0,527	46,44 €	24,47 €
2.2.2.7.3.3 680.0010	m² ENCOFRADO PARA PARAMENTOS OCULTOS PLANOS Y POSTERIOR DESENCOFRADO i/ LIMPIEZA, HUMEDECIDO, APLICACIÓN DE DESENCOFRANTE, P.P. DE ELEMENTOS COMPLEMENTARIOS PARA SU ESTABILIDAD Y ADECUADA EJECUCIÓN.	13,530	18,69 €	252,88 €

N.º Precio	Descripción de las unidades de obra	Medición	Precio	Importe
2.2.2.8.3.4 680.0030	m² ENCOFRADO PARA PARAMENTOS VISTOS PLANOS Y POSTERIOR DESENCOFRADO, EJECUTADO CON MADERA MACHIHEMBRADA i/ LIMPIEZA, HUMEDECIDO, APLICACIÓN DE DESENCOFRANTE, P.P. DE ELEMENTOS COMPLEMENTARIOS PARA SU ESTABILIDAD Y ADECUADA EJECUCIÓN.	4,280	27,49 €	117,66 €
2.2.2.8.3.5 610.0020	m³ HORMIGÓN EN MASA HM-20 VERTIDO, VIBRADO Y TOTALMENTE COLOCADO.	1,960	62,77 €	123,03 €
2.2.2.8.3.6 410.0030	m³ HORMIGÓN ARMADO HA-25 EN FORMACIÓN DE ARQUETAS, BAJANTES, EMBOCADURAS Y POZOS DE REGISTRO (TANTO "IN SITU" COMO PREFABRICADOS) CON UNA CUANTÍA DE ACERO SUPERIOR A 40 kg/m³ i/ ENCOFRADO, FRATASADO, ACABADOS, JUNTAS, CERCO Y TAPA.	3,930	192,42 €	756,21 €
2.2.2.8.3.7 600.0010	kg ACERO EN BARRAS CORRUGADAS B 500 S COLOCADO EN ARMADURAS PASIVAS, i/ CORTE Y DOBLADO, COLOCACIÓN SOLAPES, DESPUNTES Y P.P. DE ATADO CON ALAMBRE RECOCIDO Y SEPARADORES.	292,350	0,78 €	228,03 €
Total Capítulo 2.2.2.8.3				1.529,55
Total Capítulo 2.2.2.8				11.218,03
Capítulo: OTDL E03 0+670				
2.2.2.9				
Capítulo: CUERPO OTDL				
2.2.2.9.1				
2.2.2.9.1.1 414.0110	m TUBO DE HORMIGÓN ARMADO SOBRE CAMA DE HORMIGÓN NO ESTRUCTURAL HNE-20 DE 10 cm DE ESPESOR Y DIÁMETRO 800 mm CLASE 135 (UNE-EN 1916) CON UNIÓN ELÁSTICA Y JUNTA DE GOMA i/ SUMINISTRO, TRANSPORTE A OBRA Y COLOCACIÓN.	24,150	109,46 €	2.643,46 €
2.2.2.9.1.2 321.N010	m³ EXCAVACIÓN MECÁNICA DE ZANJAS, POZOS O CIMIENTOS EN CUALQUIER TIPO DE TERRENO, CONSIDERÁNDOSE ZANJAS Y CIMIENTOS AQUELLOS QUE TENGAN UNA ANCHURA < 3 M Y UNA PROFUNDIDAD < 6 M, Y POZOS LOS QUE TENGAN UNA PROFUNDIDAD < 2 VECES EL DIÁMETRO O ANCHO i/ ENTIBACIÓN, AGOTAMIENTO Y DRENAJE DURANTE LA EJECUCIÓN, SANEAMIENTO Y DRENAJE DURANTE LA EJECUCIÓN, SANEAMIENTO DE DESPRENDIMIENTOS, CARGA Y TRANSPORTE A LUGAR DE EMPLEO O A VERTEDERO, INCLUIDO TRANSPORTE I/V A CUALQUIER DISTANCIA.	16,664	3,52 €	58,66 €
2.2.2.9.1.3 610.0010	m³ HORMIGÓN DE LIMPIEZA HL-150 EN CIMIENTOS DE SOLERAS Y DE PEQUEÑAS OBRAS DE FÁBRICA PUESTO EN OBRA.	3,140	46,44 €	145,82 €
Total Capítulo 2.2.2.9.1				2.847,94

N.º Precio	Descripción de las unidades de obra	Medición	Precio	Importe
Capítulo: EMBOCADURA D=800 MM				
2.2.2.9.2				
2.2.2.9.2.1 321.N010	m³ EXCAVACIÓN MECÁNICA DE ZANJAS, POZOS O CIMIENTOS EN CUALQUIER TIPO DE TERRENO, CONSIDERÁNDOSE ZANJAS Y CIMIENTOS AQUELLOS QUE TENGAN UNA ANCHURA < 3 M Y UNA PROFUNDIDAD < 6 M, Y POZOS LOS QUE TENGAN UNA PROFUNDIDAD < 2 VECES EL DIÁMETRO O ANCHO i/ ENTIBACIÓN, AGOTAMIENTO Y DRENAJE DURANTE LA EJECUCIÓN, SANEAMIENTO DE DESPRENDIMIENTOS, CARGA Y TRANSPORTE A LUGAR DE EMPLEO O A VERTEDERO, INCLUIDO TRANSPORTE I/V A CUALQUIER DISTANCIA.	15,492	3,52 €	54,53 €
2.2.2.9.2.2 610.0010	m³ HORMIGÓN DE LIMPIEZA HL-150 EN CIMIENTOS DE SOLERAS Y DE PEQUEÑAS OBRAS DE FÁBRICA PUESTO EN OBRA.	1,054	46,44 €	48,95 €
2.2.2.9.2.3 680.0010	m² ENCOFRADO PARA PARAMENTOS OCULTOS PLANOS Y POSTERIOR DESENCOFRADO i/ LIMPIEZA, HUMEDECIDO, APLICACIÓN DE DESENCOFRANTE, P.P. DE ELEMENTOS COMPLEMENTARIOS PARA SU ESTABILIDAD Y ADECUADA EJECUCIÓN.	27,060	18,69 €	505,75 €
2.2.2.9.2.4 680.0030	m² ENCOFRADO PARA PARAMENTOS VISTOS PLANOS Y POSTERIOR DESENCOFRADO, EJECUTADO CON MADERA MACHIHEMBRADA i/ LIMPIEZA, HUMEDECIDO, APLICACIÓN DE DESENCOFRANTE, P.P. DE ELEMENTOS COMPLEMENTARIOS PARA SU ESTABILIDAD Y ADECUADA EJECUCIÓN.	8,560	27,49 €	235,31 €
2.2.2.9.2.5 610.0020	m³ HORMIGÓN EN MASA HM-20 VERTIDO, VIBRADO Y TOTALMENTE COLOCADO.	3,920	62,77 €	246,06 €
2.2.2.9.2.6 410.0030	m³ HORMIGÓN ARMADO HA-25 EN FORMACIÓN DE ARQUETAS, BAJANTES, EMBOCADURAS Y POZOS DE REGISTRO (TANTO "IN SITU" COMO PREFABRICADOS) CON UNA CUANTÍA DE ACERO SUPERIOR A 40 kg/m³ i/ ENCOFRADO, FRATASADO, ACABADOS, JUNTAS, CERCO Y TAPA.	7,860	192,42 €	1.512,42 €
2.2.2.9.2.7 600.0010	kg ACERO EN BARRAS CORRUGADAS B 500 S COLOCADO EN ARMADURAS PASIVAS, i/ CORTE Y DOBLADO, COLOCACIÓN SOLAPES, DESPUNTES Y P.P. DE ATADO CON ALAMBRE RECOCIDO Y SEPARADORES.	584,700	0,78 €	456,07 €
Total Capítulo 2.2.2.9.2				3.059,09
Total Capítulo 2.2.2.9				5.907,03
Capítulo: OTDL E02 0+080				
2.2.2.10				

N.º Precio	Descripción de las unidades de obra	Medición	Precio	Importe
Capítulo: CUERPO OTDL				
2.2.2.10.1				
2.2.2.10.1.1 414.0110	m TUBO DE HORMIGÓN ARMADO SOBRE CAMA DE HORMIGÓN NO ESTRUCTURAL HNE-20 DE 10 cm DE ESPESOR Y DIÁMETRO 800 mm CLASE 135 (UNE-EN 1916) CON UNIÓN ELÁSTICA Y JUNTA DE GOMA i/ SUMINISTRO, TRANSPORTE A OBRA Y COLOCACIÓN.	16,200	109,46 €	1.773,25 €
2.2.2.10.1.2 321.N010	m³ EXCAVACIÓN MECÁNICA DE ZANJAS, POZOS O CIMIENTOS EN CUALQUIER TIPO DE TERRENO, CONSIDERÁNDOSE ZANJAS Y CIMIENTOS AQUELLOS QUE TENGAN UNA ANCHURA < 3 M Y UNA PROFUNDIDAD < 6 M, Y POZOS LOS QUE TENGAN UNA PROFUNDIDAD < 2 VECES EL DIÁMETRO O ANCHO i/ ENTIBACIÓN, AGOTAMIENTO Y DRENAJE DURANTE LA EJECUCIÓN, SANEAMIENTO DE DESPRENDIMIENTOS, CARGA Y TRANSPORTE A LUGAR DE EMPLEO O A VERTEDERO, INCLUIDO TRANSPORTE I/V A CUALQUIER DISTANCIA.	11,178	3,52 €	39,35 €
2.2.2.10.1.3 610.0010	m³ HORMIGÓN DE LIMPIEZA HL-150 EN CIMIENTOS DE SOLERAS Y DE PEQUEÑAS OBRAS DE FÁBRICA PUESTO EN OBRA.	2,106	46,44 €	97,80 €
Total Capítulo 2.2.2.10.1				1.910,40
Capítulo: EMBOCADURA D=800 MM				
2.2.2.10.2				
2.2.2.10.2.1 321.N010	m³ EXCAVACIÓN MECÁNICA DE ZANJAS, POZOS O CIMIENTOS EN CUALQUIER TIPO DE TERRENO, CONSIDERÁNDOSE ZANJAS Y CIMIENTOS AQUELLOS QUE TENGAN UNA ANCHURA < 3 M Y UNA PROFUNDIDAD < 6 M, Y POZOS LOS QUE TENGAN UNA PROFUNDIDAD < 2 VECES EL DIÁMETRO O ANCHO i/ ENTIBACIÓN, AGOTAMIENTO Y DRENAJE DURANTE LA EJECUCIÓN, SANEAMIENTO DE DESPRENDIMIENTOS, CARGA Y TRANSPORTE A LUGAR DE EMPLEO O A VERTEDERO, INCLUIDO TRANSPORTE I/V A CUALQUIER DISTANCIA.	7,746	3,52 €	27,27 €
2.2.2.10.2.2 610.0010	m³ HORMIGÓN DE LIMPIEZA HL-150 EN CIMIENTOS DE SOLERAS Y DE PEQUEÑAS OBRAS DE FÁBRICA PUESTO EN OBRA.	0,527	46,44 €	24,47 €
2.2.2.10.2.3 680.0010	m² ENCOFRADO PARA PARAMENTOS OCULTOS PLANOS Y POSTERIOR DESENCOFRADO i/ LIMPIEZA, HUMEDECIDO, APLICACIÓN DE DESENCOFRANTE, P.P. DE ELEMENTOS COMPLEMENTARIOS PARA SU ESTABILIDAD Y ADECUADA EJECUCIÓN.	13,530	18,69 €	252,88 €
2.2.2.10.2.4 680.0030	m² ENCOFRADO PARA PARAMENTOS VISTOS PLANOS Y POSTERIOR DESENCOFRADO, EJECUTADO CON MADERA MACHIHEMBADA i/ LIMPIEZA, HUMEDECIDO, APLICACIÓN DE DESENCOFRANTE, P.P. DE ELEMENTOS COMPLEMENTARIOS PARA SU ESTABILIDAD Y ADECUADA EJECUCIÓN.	4,280	27,49 €	117,66 €
2.2.2.10.2.5 610.0020	m³ HORMIGÓN EN MASA HM-20 VERTIDO, VIBRADO Y TOTALMENTE COLOCADO.	1,960	62,77 €	123,03 €

N.º Precio	Descripción de las unidades de obra	Medición	Precio	Importe
2.2.2.10.2.6 410.0030	m³ HORMIGÓN ARMADO HA-25 EN FORMACIÓN DE ARQUETAS, BAJANTES, EMBOCADURAS Y POZOS DE REGISTRO (TANTO "IN SITU" COMO PREFABRICADOS) CON UNA CUANTÍA DE ACERO SUPERIOR A 40 kg/m³ i/ ENCOFRADO, FRATASADO, ACABADOS, JUNTAS, CERCO Y TAPA.	3,930	192,42 €	756,21 €
2.2.2.10.2.7 600.0010	kg ACERO EN BARRAS CORRUGADAS B 500 S COLOCADO EN ARMADURAS PASIVAS, i/ CORTE Y DOBLADO, COLOCACIÓN SOLAPES, DESPUNTES Y P.P. DE ATADO CON ALAMBRE RECOCIDO Y SEPARADORES.	292,350	0,78 €	228,03 €
Total Capítulo 2.2.2.10.2				1.529,55
Capítulo: ARQUETAS SUMIDERO				
2.2.2.10.3				
2.2.2.10.3.1 410.0030	m³ HORMIGÓN ARMADO HA-25 EN FORMACIÓN DE ARQUETAS, BAJANTES, EMBOCADURAS Y POZOS DE REGISTRO (TANTO "IN SITU" COMO PREFABRICADOS) CON UNA CUANTÍA DE ACERO SUPERIOR A 40 kg/m³ i/ ENCOFRADO, FRATASADO, ACABADOS, JUNTAS, CERCO Y TAPA.	8,060	192,42 €	1.550,91 €
2.2.2.10.3.2 680.0010	m² ENCOFRADO PARA PARAMENTOS OCULTOS PLANOS Y POSTERIOR DESENCOFRADO i/ LIMPIEZA, HUMEDECIDO, APLICACIÓN DE DESENCOFRANTE, P.P. DE ELEMENTOS COMPLEMENTARIOS PARA SU ESTABILIDAD Y ADECUADA EJECUCIÓN.	23,600	18,69 €	441,08 €
2.2.2.10.3.3 600.0010	kg ACERO EN BARRAS CORRUGADAS B 500 S COLOCADO EN ARMADURAS PASIVAS, i/ CORTE Y DOBLADO, COLOCACIÓN SOLAPES, DESPUNTES Y P.P. DE ATADO CON ALAMBRE RECOCIDO Y SEPARADORES.	593,300	0,78 €	462,77 €
2.2.2.10.3.4 610.0020	m³ HORMIGÓN EN MASA HM-20 VERTIDO, VIBRADO Y TOTALMENTE COLOCADO.	0,864	62,77 €	54,23 €
2.2.2.10.3.5 620.N001	m² REJILLA CON PLETINAS DE ACERO GALVANIZADO TIPO "TRAMEX" COMO ELEMENTO PARTIDOR DE GRANDES ALTURAS EN ARQUETAS, EN CUBRICIÓN DE HUECOS, PARA PASO DE TODO TIPO DE VEHÍCULOS i/ P.P. DE MARCOS, ELEMENTOS DE FIJACIÓN Y SOPORTE, RECIBIDO, NIVELACIÓN Y MONTAJE i/ MARCO DE SUSTENTACIÓN, i/ TRAMPILLA ABATIBLE EN ELEMENTOS PARTIDORES	8,000	62,37 €	498,96 €
Total Capítulo 2.2.2.10.3				3.007,95
Capítulo: ARQUETAS DE CONEXIÓN				
2.2.2.10.4				
2.2.2.10.4.1 410.0030	m³ HORMIGÓN ARMADO HA-25 EN FORMACIÓN DE ARQUETAS, BAJANTES, EMBOCADURAS Y POZOS DE REGISTRO (TANTO "IN SITU" COMO PREFABRICADOS) CON UNA CUANTÍA DE ACERO SUPERIOR A 40 kg/m³ i/ ENCOFRADO, FRATASADO, ACABADOS, JUNTAS, CERCO Y TAPA.	4,030	192,42 €	775,45 €

N.º Precio	Descripción de las unidades de obra	Medición	Precio	Importe
2.2.2.11.3.6 410.0030	m³ HORMIGÓN ARMADO HA-25 EN FORMACIÓN DE ARQUETAS, BAJANTES, EMBOCADURAS Y POZOS DE REGISTRO (TANTO "IN SITU" COMO PREFABRICADOS) CON UNA CUANTÍA DE ACERO SUPERIOR A 40 kg/m³ i/ ENCOFRADO, FRATASADO, ACABADOS, JUNTAS, CERCO Y TAPA.	3,930	192,42 €	756,21 €
2.2.2.11.3.7 600.0010	kg ACERO EN BARRAS CORRUGADAS B 500 S COLOCADO EN ARMADURAS PASIVAS, i/ CORTE Y DOBLADO, COLOCACIÓN SOLAPES, DESPUNTES Y P.P. DE ATADO CON ALAMBRE RECOCIDO Y SEPARADORES.	292,350	0,78 €	228,03 €
Total Capítulo 2.2.2.11.3				1.529,55

Capítulo: 2.2.2.11.4	ARQUETAS DE CONEXIÓN
---------------------------------	-----------------------------

2.2.2.11.4.1 410.0030	m³ HORMIGÓN ARMADO HA-25 EN FORMACIÓN DE ARQUETAS, BAJANTES, EMBOCADURAS Y POZOS DE REGISTRO (TANTO "IN SITU" COMO PREFABRICADOS) CON UNA CUANTÍA DE ACERO SUPERIOR A 40 kg/m³ i/ ENCOFRADO, FRATASADO, ACABADOS, JUNTAS, CERCO Y TAPA.	4,030	192,42 €	775,45 €
2.2.2.11.4.2 680.0010	m² ENCOFRADO PARA PARAMENTOS OCULTOS PLANOS Y POSTERIOR DESENCOFRADO i/ LIMPIEZA, HUMEDECIDO, APLICACIÓN DE DESENCOFRANTE, P.P. DE ELEMENTOS COMPLEMENTARIOS PARA SU ESTABILIDAD Y ADECUADA EJECUCIÓN.	11,800	18,69 €	220,54 €
2.2.2.11.4.3 600.0010	kg ACERO EN BARRAS CORRUGADAS B 500 S COLOCADO EN ARMADURAS PASIVAS, i/ CORTE Y DOBLADO, COLOCACIÓN SOLAPES, DESPUNTES Y P.P. DE ATADO CON ALAMBRE RECOCIDO Y SEPARADORES.	296,650	0,78 €	231,39 €
2.2.2.11.4.4 610.0020	m³ HORMIGÓN EN MASA HM-20 VERTIDO, VIBRADO Y TOTALMENTE COLOCADO.	0,432	62,77 €	27,12 €
Total Capítulo 2.2.2.11.4				1.254,50
Total Capítulo 2.2.2.11				9.754,32

Capítulo: 2.2.2.12	OTDL E29 1+265
-------------------------------	-----------------------

Capítulo: 2.2.2.12.1	CUERPO OTDL
---------------------------------	--------------------

2.2.2.12.1.1 414.0110	m TUBO DE HORMIGÓN ARMADO SOBRE CAMA DE HORMIGÓN NO ESTRUCTURAL HNE-20 DE 10 cm DE ESPESOR Y DIÁMETRO 800 mm CLASE 135 (UNE-EN 1916) CON UNIÓN ELÁSTICA Y JUNTA DE GOMA i/ SUMINISTRO, TRANSPORTE A OBRA Y COLOCACIÓN.	5,650	109,46 €	618,45 €
--------------------------	--	-------	----------	----------

N.º Precio	Descripción de las unidades de obra	Medición	Precio	Importe
2.2.2.12.1.2 321.N010	m³ EXCAVACIÓN MECÁNICA DE ZANJAS, POZOS O CIMIENTOS EN CUALQUIER TIPO DE TERRENO, CONSIDERÁNDOSE ZANJAS Y CIMIENTOS AQUELLOS QUE TENGAN UNA ANCHURA < 3 M Y UNA PROFUNDIDAD < 6 M, Y POZOS LOS QUE TENGAN UNA PROFUNDIDAD < 2 VECES EL DIÁMETRO O ANCHO i/ ENTIBACIÓN, AGOTAMIENTO Y DRENAJE DURANTE LA EJECUCIÓN, SANEAMIENTO DE DESPRENDIMIENTOS, CARGA Y TRANSPORTE A LUGAR DE EMPLEO O A VERTEDERO, INCLUIDO TRANSPORTE I/V A CUALQUIER DISTANCIA.	3,899	3,52 €	13,72 €
2.2.2.12.1.3 610.0010	m³ HORMIGÓN DE LIMPIEZA HL-150 EN CIMIENTOS DE SOLERAS Y DE PEQUEÑAS OBRAS DE FÁBRICA PUESTO EN OBRA.	0,735	46,44 €	34,13 €
Total Capítulo 2.2.2.12.1				666,30

Capítulo: 2.2.2.12.2	ARQUETA SUMIDERO
---------------------------------	-------------------------

2.2.2.12.2.1 410.0030	m³ HORMIGÓN ARMADO HA-25 EN FORMACIÓN DE ARQUETAS, BAJANTES, EMBOCADURAS Y POZOS DE REGISTRO (TANTO "IN SITU" COMO PREFABRICADOS) CON UNA CUANTÍA DE ACERO SUPERIOR A 40 kg/m³ i/ ENCOFRADO, FRATASADO, ACABADOS, JUNTAS, CERCO Y TAPA.	4,030	192,42 €	775,45 €
2.2.2.12.2.2 680.0010	m² ENCOFRADO PARA PARAMENTOS OCULTOS PLANOS Y POSTERIOR DESENCOFRADO i/ LIMPIEZA, HUMEDECIDO, APLICACIÓN DE DESENCOFRANTE, P.P. DE ELEMENTOS COMPLEMENTARIOS PARA SU ESTABILIDAD Y ADECUADA EJECUCIÓN.	11,800	18,69 €	220,54 €
2.2.2.12.2.3 600.0010	kg ACERO EN BARRAS CORRUGADAS B 500 S COLOCADO EN ARMADURAS PASIVAS, i/ CORTE Y DOBLADO, COLOCACIÓN SOLAPES, DESPUNTES Y P.P. DE ATADO CON ALAMBRE RECOCIDO Y SEPARADORES.	296,650	0,78 €	231,39 €
2.2.2.12.2.4 610.0020	m³ HORMIGÓN EN MASA HM-20 VERTIDO, VIBRADO Y TOTALMENTE COLOCADO.	0,432	62,77 €	27,12 €
2.2.2.12.2.5 620.N001	m² REJILLA CON PLETINAS DE ACERO GALVANIZADO TIPO "TRAMEX" COMO ELEMENTO PARTIDOR DE GRANDES ALTURAS EN ARQUETAS, EN CUBRICIÓN DE HUECOS, PARA PASO DE TODO TIPO DE VEHÍCULOS i/ P.P. DE MARCOS, ELEMENTOS DE FIJACIÓN Y SOPORTE, RECIBIDO, NIVELACIÓN Y MONTAJE i/ MARCO DE SUSTENTACIÓN, i/TRAMPILLA ABATIBLE EN ELEMENTOS PARTIDORES	4,000	62,37 €	249,48 €
Total Capítulo 2.2.2.12.2				1.503,98

N.º Precio	Descripción de las unidades de obra	Medición	Precio	Importe
Capítulo: ARQUETAS DE CONEXIÓN				
2.2.2.12.3				
2.2.2.12.3.1 410.0030	m³ HORMIGÓN ARMADO HA-25 EN FORMACIÓN DE ARQUETAS, BAJANTES, EMBOCADURAS Y POZOS DE REGISTRO (TANTO "IN SITU" COMO PREFABRICADOS) CON UNA CUANTÍA DE ACERO SUPERIOR A 40 kg/m³ i/ ENCOFRADO, FRATASADO, ACABADOS, JUNTAS, CERCO Y TAPA.	4,030	192,42 €	775,45 €
2.2.2.12.3.2 680.0010	m² ENCOFRADO PARA PARAMENTOS OCULTOS PLANOS Y POSTERIOR DESENCOFRADO i/ LIMPIEZA, HUMEDECIDO, APLICACIÓN DE DESENCOFRANTE, P.P. DE ELEMENTOS COMPLEMENTARIOS PARA SU ESTABILIDAD Y ADECUADA EJECUCIÓN.	11,800	18,69 €	220,54 €
2.2.2.12.3.3 600.0010	kg ACERO EN BARRAS CORRUGADAS B 500 S COLOCADO EN ARMADURAS PASIVAS, i/ CORTE Y DOBLADO, COLOCACIÓN SOLAPES, DESPUNTES Y P.P. DE ATADO CON ALAMBRE RECOCIDO Y SEPARADORES.	296,650	0,78 €	231,39 €
2.2.2.12.3.4 610.0020	m³ HORMIGÓN EN MASA HM-20 VERTIDO, VIBRADO Y TOTALMENTE COLOCADO.	0,432	62,77 €	27,12 €
Total Capítulo 2.2.2.12.3				1.254,50
Total Capítulo 2.2.2.12				3.424,78

Capítulo: OTDL E29 1+125
2.2.2.13

N.º Precio	Descripción de las unidades de obra	Medición	Precio	Importe
Capítulo: CUERPO OTDL				
2.2.2.13.1				
2.2.2.13.1.1 414.0110	m TUBO DE HORMIGÓN ARMADO SOBRE CAMA DE HORMIGÓN NO ESTRUCTURAL HNE-20 DE 10 cm DE ESPESOR Y DIÁMETRO 800 mm CLASE 135 (UNE-EN 1916) CON UNIÓN ELÁSTICA Y JUNTA DE GOMA i/ SUMINISTRO, TRANSPORTE A OBRA Y COLOCACIÓN.	2,200	109,46 €	240,81 €
2.2.2.13.1.2 321.N010	m³ EXCAVACIÓN MECÁNICA DE ZANJAS, POZOS O CIMIENTOS EN CUALQUIER TIPO DE TERRENO, CONSIDERÁNDOSE ZANJAS Y CIMIENTOS AQUELLOS QUE TENGAN UNA ANCHURA < 3 M Y UNA PROFUNDIDAD < 6 M, Y POZOS LOS QUE TENGAN UNA PROFUNDIDAD < 2 VECES EL DIÁMETRO O ANCHO i/ ENTIBACIÓN, AGOTAMIENTO Y DRENAJE DURANTE LA EJECUCIÓN, SANEAMIENTO Y DRENAJE DURANTE LA EJECUCIÓN, SANEAMIENTO DE DESPRENDIMIENTOS, CARGA Y TRANSPORTE A LUGAR DE EMPLEO O A VERTEDERO, INCLUIDO TRANSPORTE I/V A CUALQUIER DISTANCIA.	1,518	3,52 €	5,34 €
2.2.2.13.1.3 610.0010	m³ HORMIGÓN DE LIMPIEZA HL-150 EN CIMIENTOS DE SOLERAS Y DE PEQUEÑAS OBRAS DE FÁBRICA PUESTO EN OBRA.	0,286	46,44 €	13,28 €
Total Capítulo 2.2.2.13.1				259,43

N.º Precio	Descripción de las unidades de obra	Medición	Precio	Importe
Capítulo: ARQUETA SUMIDERO				
2.2.2.13.2				
2.2.2.13.2.1 410.0030	m³ HORMIGÓN ARMADO HA-25 EN FORMACIÓN DE ARQUETAS, BAJANTES, EMBOCADURAS Y POZOS DE REGISTRO (TANTO "IN SITU" COMO PREFABRICADOS) CON UNA CUANTÍA DE ACERO SUPERIOR A 40 kg/m³ i/ ENCOFRADO, FRATASADO, ACABADOS, JUNTAS, CERCO Y TAPA.	4,030	192,42 €	775,45 €
2.2.2.13.2.2 680.0010	m² ENCOFRADO PARA PARAMENTOS OCULTOS PLANOS Y POSTERIOR DESENCOFRADO i/ LIMPIEZA, HUMEDECIDO, APLICACIÓN DE DESENCOFRANTE, P.P. DE ELEMENTOS COMPLEMENTARIOS PARA SU ESTABILIDAD Y ADECUADA EJECUCIÓN.	11,800	18,69 €	220,54 €
2.2.2.13.2.3 600.0010	kg ACERO EN BARRAS CORRUGADAS B 500 S COLOCADO EN ARMADURAS PASIVAS, i/ CORTE Y DOBLADO, COLOCACIÓN SOLAPES, DESPUNTES Y P.P. DE ATADO CON ALAMBRE RECOCIDO Y SEPARADORES.	296,650	0,78 €	231,39 €
2.2.2.13.2.4 610.0020	m³ HORMIGÓN EN MASA HM-20 VERTIDO, VIBRADO Y TOTALMENTE COLOCADO.	0,432	62,77 €	27,12 €
2.2.2.13.2.5 620.N001	m² REJILLA CON PLETINAS DE ACERO GALVANIZADO TIPO "TRAMEX" COMO ELEMENTO PARTIDOR DE GRANDES ALTURAS EN ARQUETAS, EN CUBRICIÓN DE HUECOS, PARA PASO DE TODO TIPO DE VEHÍCULOS i/ P.P. DE MARCOS, ELEMENTOS DE FIJACIÓN Y SOPORTE, RECIBIDO, NIVELACIÓN Y MONTAJE i/ MARCO DE SUSTENTACIÓN, i/ TRAMPILLA ABATIBLE EN ELEMENTOS PARTIDORES	4,000	62,37 €	249,48 €
Total Capítulo 2.2.2.13.2				1.503,98

N.º Precio	Descripción de las unidades de obra	Medición	Precio	Importe
Capítulo: ARQUETAS DE CONEXIÓN				
2.2.2.13.3				
2.2.2.13.3.1 410.0030	m³ HORMIGÓN ARMADO HA-25 EN FORMACIÓN DE ARQUETAS, BAJANTES, EMBOCADURAS Y POZOS DE REGISTRO (TANTO "IN SITU" COMO PREFABRICADOS) CON UNA CUANTÍA DE ACERO SUPERIOR A 40 kg/m³ i/ ENCOFRADO, FRATASADO, ACABADOS, JUNTAS, CERCO Y TAPA.	4,030	192,42 €	775,45 €
2.2.2.13.3.2 680.0010	m² ENCOFRADO PARA PARAMENTOS OCULTOS PLANOS Y POSTERIOR DESENCOFRADO i/ LIMPIEZA, HUMEDECIDO, APLICACIÓN DE DESENCOFRANTE, P.P. DE ELEMENTOS COMPLEMENTARIOS PARA SU ESTABILIDAD Y ADECUADA EJECUCIÓN.	11,800	18,69 €	220,54 €
2.2.2.13.3.3 600.0010	kg ACERO EN BARRAS CORRUGADAS B 500 S COLOCADO EN ARMADURAS PASIVAS, i/ CORTE Y DOBLADO, COLOCACIÓN SOLAPES, DESPUNTES Y P.P. DE ATADO CON ALAMBRE RECOCIDO Y SEPARADORES.	296,650	0,78 €	231,39 €
2.2.2.13.3.4 610.0020	m³ HORMIGÓN EN MASA HM-20 VERTIDO, VIBRADO Y TOTALMENTE COLOCADO.	0,432	62,77 €	27,12 €

N.º Precio	Descripción de las unidades de obra	Medición	Precio	Importe
Total Capítulo 2.2.2.13.3				1.254,50
Total Capítulo 2.2.2.13				3.017,91

Capítulo: 2.2.2.14	OTDL E29 0+685
-------------------------------------	-----------------------

Capítulo: 2.2.2.14.1	CUERPO OTDL
---------------------------------------	--------------------

2.2.2.14.1.1 414.0110	m	TUBO DE HORMIGÓN ARMADO SOBRE CAMA DE HORMIGÓN NO ESTRUCTURAL HNE-20 DE 10 cm DE ESPESOR Y DIÁMETRO 800 mm CLASE 135 (UNE-EN 1916) CON UNIÓN ELÁSTICA Y JUNTA DE GOMA i/ SUMINISTRO, TRANSPORTE A OBRA Y COLOCACIÓN.	1,500	109,46 €	164,19 €
2.2.2.14.1.2 321.N010	m³	EXCAVACIÓN MECÁNICA DE ZANJAS, POZOS O CIMIENTOS EN CUALQUIER TIPO DE TERRENO, CONSIDERÁNDOSE ZANJAS Y CIMIENTOS AQUELLOS QUE TENGAN UNA ANCHURA < 3 M Y UNA PROFUNDIDAD < 6 M, Y POZOS LOS QUE TENGAN UNA PROFUNDIDAD < 2 VECES EL DIÁMETRO O ANCHO i/ ENTIBACIÓN, AGOTAMIENTO Y DRENAJE DURANTE LA EJECUCIÓN, SANEAMIENTO DE DESPRENDIMIENTOS, CARGA Y TRANSPORTE A LUGAR DE EMPLEO O A VERTEDERO, INCLUIDO TRANSPORTE I/V A CUALQUIER DISTANCIA.	1,035	3,52 €	3,64 €
2.2.2.14.1.3 610.0010	m³	HORMIGÓN DE LIMPIEZA HL-150 EN CIMIENTOS DE SOLERAS Y DE PEQUEÑAS OBRAS DE FÁBRICA PUESTO EN OBRA.	0,195	46,44 €	9,06 €
Total Capítulo 2.2.2.14.1				176,89	

Capítulo: 2.2.2.14.2	ARQUETA SUMIDERO
---------------------------------------	-------------------------

2.2.2.14.2.1 410.0030	m³	HORMIGÓN ARMADO HA-25 EN FORMACIÓN DE ARQUETAS, BAJANTES, EMBOCADURAS Y POZOS DE REGISTRO (TANTO "IN SITU" COMO PREFABRICADOS) CON UNA CUANTÍA DE ACERO SUPERIOR A 40 kg/m³ i/ ENCOFRADO, FRATASADO, ACABADOS, JUNTAS, CERCO Y TAPA.	4,030	192,42 €	775,45 €
2.2.2.14.2.2 680.0010	m²	ENCOFRADO PARA PARAMENTOS OCULTOS PLANOS Y POSTERIOR DESENCOFRADO i/ LIMPIEZA, HUMEDECIDO, APLICACIÓN DE DESENCOFRANTE, P.P. DE ELEMENTOS COMPLEMENTARIOS PARA SU ESTABILIDAD Y ADECUADA EJECUCIÓN.	11,800	18,69 €	220,54 €
2.2.2.14.2.3 600.0010	kg	ACERO EN BARRAS CORRUGADAS B 500 S COLOCADO EN ARMADURAS PASIVAS, i/ CORTE Y DOBLADO, COLOCACIÓN SOLAPES, DESPUNTES Y P.P. DE ATADO CON ALAMBRE RECOCIDO Y SEPARADORES.	296,650	0,78 €	231,39 €
2.2.2.14.2.4 610.0020	m³	HORMIGÓN EN MASA HM-20 VERTIDO, VIBRADO Y TOTALMENTE COLOCADO.	0,432	62,77 €	27,12 €

N.º Precio	Descripción de las unidades de obra	Medición	Precio	Importe	
2.2.2.14.2.5 620.N001	m²	REJILLA CON PLETINAS DE ACERO GALVANIZADO TIPO "TRAMEX" COMO ELEMENTO PARTIDOR DE GRANDES ALTURAS EN ARQUETAS, EN CUBRICIÓN DE HUECOS, PARA PASO DE TODO TIPO DE VEHÍCULOS i/ P.P. DE MARCOS, ELEMENTOS DE FIJACIÓN Y SOPORTE, RECIBIDO, NIVELACIÓN Y MONTAJE i/ MARCO DE SUSTENTACIÓN, i/TRAMPILLA ABATIBLE EN ELEMENTOS PARTIDORES	4,000	62,37 €	249,48 €
Total Capítulo 2.2.2.14.2				1.503,98	

Capítulo: 2.2.2.14.3	ARQUETA DE CONEXIÓN
---------------------------------------	----------------------------

2.2.2.14.3.1 410.0030	m³	HORMIGÓN ARMADO HA-25 EN FORMACIÓN DE ARQUETAS, BAJANTES, EMBOCADURAS Y POZOS DE REGISTRO (TANTO "IN SITU" COMO PREFABRICADOS) CON UNA CUANTÍA DE ACERO SUPERIOR A 40 kg/m³ i/ ENCOFRADO, FRATASADO, ACABADOS, JUNTAS, CERCO Y TAPA.	4,030	192,42 €	775,45 €
2.2.2.14.3.2 680.0010	m²	ENCOFRADO PARA PARAMENTOS OCULTOS PLANOS Y POSTERIOR DESENCOFRADO i/ LIMPIEZA, HUMEDECIDO, APLICACIÓN DE DESENCOFRANTE, P.P. DE ELEMENTOS COMPLEMENTARIOS PARA SU ESTABILIDAD Y ADECUADA EJECUCIÓN.	11,800	18,69 €	220,54 €
2.2.2.14.3.3 600.0010	kg	ACERO EN BARRAS CORRUGADAS B 500 S COLOCADO EN ARMADURAS PASIVAS, i/ CORTE Y DOBLADO, COLOCACIÓN SOLAPES, DESPUNTES Y P.P. DE ATADO CON ALAMBRE RECOCIDO Y SEPARADORES.	296,650	0,78 €	231,39 €
2.2.2.14.3.4 610.0020	m³	HORMIGÓN EN MASA HM-20 VERTIDO, VIBRADO Y TOTALMENTE COLOCADO.	0,432	62,77 €	27,12 €
Total Capítulo 2.2.2.14.3				1.254,50	
Total Capítulo 2.2.2.14				2.935,37	

Capítulo: 2.2.2.15	OTDL E13 0+190
-------------------------------------	-----------------------

Capítulo: 2.2.2.15.1	CUERPO OTDL
---------------------------------------	--------------------

2.2.2.15.1.1 414.0110	m	TUBO DE HORMIGÓN ARMADO SOBRE CAMA DE HORMIGÓN NO ESTRUCTURAL HNE-20 DE 10 cm DE ESPESOR Y DIÁMETRO 800 mm CLASE 135 (UNE-EN 1916) CON UNIÓN ELÁSTICA Y JUNTA DE GOMA i/ SUMINISTRO, TRANSPORTE A OBRA Y COLOCACIÓN.	17,100	109,46 €	1.871,77 €
--------------------------	---	--	--------	----------	------------

N.º Precio	Descripción de las unidades de obra	Medición	Precio	Importe
2.2.2.15.1.2 321.N010	m³ EXCAVACIÓN MECÁNICA DE ZANJAS, POZOS O CIMIENTOS EN CUALQUIER TIPO DE TERRENO, CONSIDERÁNDOSE ZANJAS Y CIMIENTOS AQUELLOS QUE TENGAN UNA ANCHURA < 3 M Y UNA PROFUNDIDAD < 6 M, Y POZOS LOS QUE TENGAN UNA PROFUNDIDAD < 2 VECES EL DIÁMETRO O ANCHO I/ ENTIBACIÓN, AGOTAMIENTO Y DRENAJE DURANTE LA EJECUCIÓN, SANEAMIENTO DE DESPRENDIMIENTOS, CARGA Y TRANSPORTE A LUGAR DE EMPLEO O A VERTEDERO, INCLUIDO TRANSPORTE I/V A CUALQUIER DISTANCIA.	20,010	3,52 €	70,44 €
2.2.2.15.1.3 610.0010	m³ HORMIGÓN DE LIMPIEZA HL-150 EN CIMIENTOS DE SOLERAS Y DE PEQUEÑAS OBRAS DE FÁBRICA PUESTO EN OBRA.	3,770	46,44 €	175,08 €
Total Capítulo 2.2.2.15.1				2.117,29
Capítulo: ARQUETAS SUMIDERO				
2.2.2.15.2				
2.2.2.15.2.1 410.0030	m³ HORMIGÓN ARMADO HA-25 EN FORMACIÓN DE ARQUETAS, BAJANTES, EMBOCADURAS Y POZOS DE REGISTRO (TANTO "IN SITU" COMO PREFABRICADOS) CON UNA CUANTÍA DE ACERO SUPERIOR A 40 kg/m³ i/ ENCOFRADO, FRATASADO, ACABADOS, JUNTAS, CERCO Y TAPA.	4,030	192,42 €	775,45 €
2.2.2.15.2.2 680.0010	m² ENCOFRADO PARA PARAMENTOS OCULTOS PLANOS Y POSTERIOR DESENCOFRADO I/ LIMPIEZA, HUMEDECIDO, APLICACIÓN DE DESENCOFRANTE, P.P. DE ELEMENTOS COMPLEMENTARIOS PARA SU ESTABILIDAD Y ADECUADA EJECUCIÓN.	11,800	18,69 €	220,54 €
2.2.2.15.2.3 600.0010	kg ACERO EN BARRAS CORRUGADAS B 500 S COLOCADO EN ARMADURAS PASIVAS, I/ CORTE Y DOBLADO, COLOCACIÓN SOLAPES, DESPUNTES Y P.P. DE ATADO CON ALAMBRE RECOCIDO Y SEPARADORES.	296,650	0,78 €	231,39 €
2.2.2.15.2.4 610.0020	m³ HORMIGÓN EN MASA HM-20 VERTIDO, VIBRADO Y TOTALMENTE COLOCADO.	0,432	62,77 €	27,12 €
2.2.2.15.2.5 620.N001	m² REJILLA CON PLETINAS DE ACERO GALVANIZADO TIPO "TRAMEX" COMO ELEMENTO PARTIDOR DE GRANDES ALTURAS EN ARQUETAS, EN CUBRICIÓN DE HUECOS, PARA PASO DE TODO TIPO DE VEHÍCULOS I/ P.P. DE MARCOS, ELEMENTOS DE FIJACIÓN Y SOPORTE, RECIBIDO, NIVELACIÓN Y MONTAJE I/ MARCO DE SUSTENTACIÓN, I/TRAMPILLA ABATIBLE EN ELEMENTOS PARTIDORES	4,000	62,37 €	249,48 €
Total Capítulo 2.2.2.15.2				1.503,98

N.º Precio	Descripción de las unidades de obra	Medición	Precio	Importe
Capítulo: EMBOCADURA D=800 MM				
2.2.2.15.3				
2.2.2.15.3.1 321.N010	m³ EXCAVACIÓN MECÁNICA DE ZANJAS, POZOS O CIMIENTOS EN CUALQUIER TIPO DE TERRENO, CONSIDERÁNDOSE ZANJAS Y CIMIENTOS AQUELLOS QUE TENGAN UNA ANCHURA < 3 M Y UNA PROFUNDIDAD < 6 M, Y POZOS LOS QUE TENGAN UNA PROFUNDIDAD < 2 VECES EL DIÁMETRO O ANCHO I/ ENTIBACIÓN, AGOTAMIENTO Y DRENAJE DURANTE LA EJECUCIÓN, SANEAMIENTO DE DESPRENDIMIENTOS, CARGA Y TRANSPORTE A LUGAR DE EMPLEO O A VERTEDERO, INCLUIDO TRANSPORTE I/V A CUALQUIER DISTANCIA.	7,746	3,52 €	27,27 €
2.2.2.15.3.2 610.0010	m³ HORMIGÓN DE LIMPIEZA HL-150 EN CIMIENTOS DE SOLERAS Y DE PEQUEÑAS OBRAS DE FÁBRICA PUESTO EN OBRA.	0,527	46,44 €	24,47 €
2.2.2.15.3.3 680.0010	m² ENCOFRADO PARA PARAMENTOS OCULTOS PLANOS Y POSTERIOR DESENCOFRADO I/ LIMPIEZA, HUMEDECIDO, APLICACIÓN DE DESENCOFRANTE, P.P. DE ELEMENTOS COMPLEMENTARIOS PARA SU ESTABILIDAD Y ADECUADA EJECUCIÓN.	13,530	18,69 €	252,88 €
2.2.2.15.3.4 680.0030	m² ENCOFRADO PARA PARAMENTOS VISTOS PLANOS Y POSTERIOR DESENCOFRADO, EJECUTADO CON MADERA MACHIHEMBADA I/ LIMPIEZA, HUMEDECIDO, APLICACIÓN DE DESENCOFRANTE, P.P. DE ELEMENTOS COMPLEMENTARIOS PARA SU ESTABILIDAD Y ADECUADA EJECUCIÓN.	4,280	27,49 €	117,66 €
2.2.2.15.3.5 610.0020	m³ HORMIGÓN EN MASA HM-20 VERTIDO, VIBRADO Y TOTALMENTE COLOCADO.	1,960	62,77 €	123,03 €
2.2.2.15.3.6 410.0030	m³ HORMIGÓN ARMADO HA-25 EN FORMACIÓN DE ARQUETAS, BAJANTES, EMBOCADURAS Y POZOS DE REGISTRO (TANTO "IN SITU" COMO PREFABRICADOS) CON UNA CUANTÍA DE ACERO SUPERIOR A 40 kg/m³ i/ ENCOFRADO, FRATASADO, ACABADOS, JUNTAS, CERCO Y TAPA.	3,930	192,42 €	756,21 €
2.2.2.15.3.7 600.0010	kg ACERO EN BARRAS CORRUGADAS B 500 S COLOCADO EN ARMADURAS PASIVAS, I/ CORTE Y DOBLADO, COLOCACIÓN SOLAPES, DESPUNTES Y P.P. DE ATADO CON ALAMBRE RECOCIDO Y SEPARADORES.	292,350	0,78 €	228,03 €
Total Capítulo 2.2.2.15.3				1.529,55
Total Capítulo 2.2.2.15				5.150,82
Capítulo: OTDL E07 0+130				
2.2.2.16				

N.º Precio	Descripción de las unidades de obra	Medición	Precio	Importe
Capítulo: CUERPO OTDL				
2.2.2.16.1				
2.2.2.16.1.1 414.0110	m TUBO DE HORMIGÓN ARMADO SOBRE CAMA DE HORMIGÓN NO ESTRUCTURAL HNE-20 DE 10 cm DE ESPESOR Y DIÁMETRO 800 mm CLASE 135 (UNE-EN 1916) CON UNIÓN ELÁSTICA Y JUNTA DE GOMA i/ SUMINISTRO, TRANSPORTE A OBRA Y COLOCACIÓN.	10,500	109,46 €	1.149,33 €
2.2.2.16.1.2 321.N010	m³ EXCAVACIÓN MECÁNICA DE ZANJAS, POZOS O CIMIENTOS EN CUALQUIER TIPO DE TERRENO, CONSIDERÁNDOSE ZANJAS Y CIMIENTOS AQUELLOS QUE TENGAN UNA ANCHURA < 3 M Y UNA PROFUNDIDAD < 6 M, Y POZOS LOS QUE TENGAN UNA PROFUNDIDAD < 2 VECES EL DIÁMETRO O ANCHO i/ ENTIBACIÓN, AGOTAMIENTO Y DRENAJE DURANTE LA EJECUCIÓN, SANEAMIENTO DE DESPRENDIMIENTOS, CARGA Y TRANSPORTE A LUGAR DE EMPLEO O A VERTEDERO, INCLUIDO TRANSPORTE I/V A CUALQUIER DISTANCIA.	7,245	3,52 €	25,50 €
2.2.2.16.1.3 610.0010	m³ HORMIGÓN DE LIMPIEZA HL-150 EN CIMIENTOS DE SOLERAS Y DE PEQUEÑAS OBRAS DE FÁBRICA PUESTO EN OBRA.	1,365	46,44 €	63,39 €
Total Capítulo 2.2.2.16.1				1.238,22
Capítulo: EMBOCADURA d=800 mm				
2.2.2.16.2				
2.2.2.16.2.1 321.N010	m³ EXCAVACIÓN MECÁNICA DE ZANJAS, POZOS O CIMIENTOS EN CUALQUIER TIPO DE TERRENO, CONSIDERÁNDOSE ZANJAS Y CIMIENTOS AQUELLOS QUE TENGAN UNA ANCHURA < 3 M Y UNA PROFUNDIDAD < 6 M, Y POZOS LOS QUE TENGAN UNA PROFUNDIDAD < 2 VECES EL DIÁMETRO O ANCHO i/ ENTIBACIÓN, AGOTAMIENTO Y DRENAJE DURANTE LA EJECUCIÓN, SANEAMIENTO DE DESPRENDIMIENTOS, CARGA Y TRANSPORTE A LUGAR DE EMPLEO O A VERTEDERO, INCLUIDO TRANSPORTE I/V A CUALQUIER DISTANCIA.	15,492	3,52 €	54,53 €
2.2.2.16.2.2 610.0010	m³ HORMIGÓN DE LIMPIEZA HL-150 EN CIMIENTOS DE SOLERAS Y DE PEQUEÑAS OBRAS DE FÁBRICA PUESTO EN OBRA.	1,054	46,44 €	48,95 €
2.2.2.16.2.3 680.0010	m² ENCOFRADO PARA PARAMENTOS OCULTOS PLANOS Y POSTERIOR DESENCOFRADO i/ LIMPIEZA, HUMEDECIDO, APLICACIÓN DE DESENCOFRANTE, P.P. DE ELEMENTOS COMPLEMENTARIOS PARA SU ESTABILIDAD Y ADECUADA EJECUCIÓN.	27,060	18,69 €	505,75 €
2.2.2.16.2.4 680.0030	m² ENCOFRADO PARA PARAMENTOS VISTOS PLANOS Y POSTERIOR DESENCOFRADO, EJECUTADO CON MADERA MACHIHembrada i/ LIMPIEZA, HUMEDECIDO, APLICACIÓN DE DESENCOFRANTE, P.P. DE ELEMENTOS COMPLEMENTARIOS PARA SU ESTABILIDAD Y ADECUADA EJECUCIÓN.	8,560	27,49 €	235,31 €
2.2.2.16.2.5 610.0020	m³ HORMIGÓN EN MASA HM-20 VERTIDO, VIBRADO Y TOTALMENTE COLOCADO.	3,920	62,77 €	246,06 €

N.º Precio	Descripción de las unidades de obra	Medición	Precio	Importe
2.2.2.16.2.6 410.0030	m³ HORMIGÓN ARMADO HA-25 EN FORMACIÓN DE ARQUETAS, BAJANTES, EMBOCADURAS Y POZOS DE REGISTRO (TANTO "IN SITU" COMO PREFABRICADOS) CON UNA CUANTÍA DE ACERO SUPERIOR A 40 kg/m³ i/ ENCOFRADO, FRATASADO, ACABADOS, JUNTAS, CERCO Y TAPA.	7,860	192,42 €	1.512,42 €
2.2.2.16.2.7 600.0010	kg ACERO EN BARRAS CORRUGADAS B 500 S COLOCADO EN ARMADURAS PASIVAS, i/ CORTE Y DOBLADO, COLOCACIÓN SOLAPES, DESPUNTES Y P.P. DE ATADO CON ALAMBRE RECOCIDO Y SEPARADORES.	584,700	0,78 €	456,07 €
Total Capítulo 2.2.2.16.2				3.059,09
Total Capítulo 2.2.2.16				4.297,31
Total Capítulo 2.2.2				96.501,39
Capítulo: 2.2.3 BADENES				
2.2.3.1 610.0020	m³ HORMIGÓN EN MASA HM-20 VERTIDO, VIBRADO Y TOTALMENTE COLOCADO.	26,250	62,77 €	1.647,71 €
Total Capítulo 2.2.3				1.647,71
Total Capítulo 2.2				309.148,91
Capítulo: 2.3 DRENAJE SUBTERRÁNEO				
2.3.1 424.0030	m TUBO DE PVC DE DIÁMETRO 250 mm RANURADO SOBRE CAMA DE ARENA DE 10 cm DE ESPESOR, REVESTIDA CON GEOTEXTIL Y RELLENA CON GRAVA FILTRANTE HASTA 25 cm POR ENCIMA DEL TUBO Y CIERRE DE DOBLE SOLAPA DEL PAQUETE FILTRANTE REALIZADO CON EL PROPIO GEOTEXTIL CON P.P. DE MEDIOS AUXILIARES COLOCADO.	2.795,000	19,81 €	55.368,95 €
2.3.2 332.1000	m³ RELLENO EN ZANJA PARA DRENAJE CON MATERIAL GRANULAR DEL TIPO GRAVA SILÍCEA DE 20 A 40 mm DE GRANULOMETRÍA Y FIELTRO DE POLIPROPILENO CON UN PESO MÍNIMO DE 80 g/m², PARA TODAS PERMEABILIDADES.	698,750	18,62 €	13.010,73 €
Total Capítulo 2.3				68.379,68
Total Capítulo 2				1.061.004,93
Capítulo: 3 FIRMES Y PAVIMENTOS				
Capítulo: 3.1 CAPAS GRANULARES				
3.1.1 332.N007	m³ MATERIAL IMPERMEABLE PARA BERMAS, PUESTO EN OBRA, INCLUSO CANON DE PRÉSTAMO, CARGA Y TRANSPORTE AL LUGAR DE EMPLEO, EXTENDIDO, HUMECTACIÓN, COMPACTACIÓN, INCLUSO PREPARACION DE LA SUPERFICIE DE ASIENTO, TOTALMENTE TERMINADA	9.459,100	4,76 €	45.025,32 €

N.º Precio	Descripción de las unidades de obra	Medición	Precio	Importe
3.1.2 510.0010	m³ ZAHORRA ARTIFICIAL i/ TRANSPORTE, EXTENSIÓN Y COMPACTACIÓN, MEDIDO SOBRE PERFIL TEÓRICO.	29.600,900	12,46 €	368.827,21 €
Total Capítulo 3.1				413.852,53
Capítulo: 3.2 RIEGOS ASFÁLTICOS				
3.2.1 531.0020	t EMULSIÓN C60B3 ADH EN RIEGOS DE ADHERENCIA O C60B3 CUR EN RIEGOS DE CURADO i/ EL BARRIDO Y LA PREPARACIÓN DE LA SUPERFICIE, TOTALMENTE TERMINADO.	103,270	352,93 €	36.447,08 €
3.2.2 530.N020	t EMULSIÓN C50BF4 IMP EN RIEGO DE IMPRIMACIÓN, BARRIDO Y PREPARACIÓN DE LA SUPERFICIE, TOTALMENTE TERMINADO.	100,290	348,58 €	34.959,09 €
3.2.3 530.0010	t ÁRIDO DE COBERTURA EMPLEADO EN RIEGOS DE IMPRIMACIÓN O DE CURADO i/ LA EXTENSIÓN.	1.454,610	11,96 €	17.397,14 €
3.2.4 531.0040	t EMULSIÓN C60BP3 ADH, MODIFICADA CON POLÍMEROS, EN RIEGO DE ADHERENCIA i/ BARRIDO Y PREPARACIÓN DE LA SUPERFICIE, TOTALMENTE TERMINADO.	41,220	428,94 €	17.680,91 €
Total Capítulo 3.2				106.484,22
Capítulo: 3.3 MEZCLAS BITUMINOSAS				
3.3.1 542.0010	t MEZCLA BITUMINOSA EN CALIENTE TIPO AC16 SURF S (S-12 RODADURA), EXCEPTO BETÚN Y POLVO MINERAL, TOTALMENTE EXTENDIDA Y COMPACTADA.	282,940	23,02 €	6.513,28 €
3.3.2 542.0050	t MEZCLA BITUMINOSA EN CALIENTE TIPO AC22 BIN S (S-20 INTERMEDIA), EXTENDIDA Y COMPACTADA, EXCEPTO BETÚN Y POLVO MINERAL DE APORTACIÓN.	13.856,470	22,97 €	318.283,12 €
3.3.3 542.0100	t MEZCLA BITUMINOSA EN CALIENTE TIPO AC32 BASE G (G-25 BASE), EXTENDIDA Y COMPACTADA, EXCEPTO BETÚN Y POLVO MINERAL DE APORTACIÓN.	16.832,790	22,99 €	386.985,84 €
3.3.4 542.0060	t MEZCLA BITUMINOSA EN CALIENTE TIPO AC22 BIN D (D-20 INTERMEDIA), EXTENDIDA Y COMPACTADA, EXCEPTO BETÚN Y POLVO MINERAL DE APORTACIÓN.	9.502,010	23,04 €	218.926,31 €
3.3.5 543.0020	m² MEZCLA BITUMINOSA EN CALIENTE TIPO BBTM 11B (M-10) EN CAPA DE RODADURA, EXTENDIDA Y COMPACTADA, EXCEPTO BETÚN Y POLVO MINERAL DE APORTACIÓN, CON UN ESPESOR DE 3 cm.	118.730,000	1,69 €	200.653,70 €
Total Capítulo 3.3				1.131.362,25
Capítulo: 3.4 BETUNES				
3.4.1 215.0020	t BETÚN PMB 45/80-60 MODIFICADO CON POLÍMEROS (CON O SIN CAUCHO) PARA MEZCLAS BITUMINOSAS, A PIE DE OBRA O PLANTA.	131,360	530,00 €	69.620,80 €

N.º Precio	Descripción de las unidades de obra	Medición	Precio	Importe
3.4.2 211.0040	t BETÚN MEJORADO CON CAUCHO PROCEDENTE DE POLVO DE NEUMÁTICO FUERA DE USO, TIPO BC35/50, PARA MEZCLAS BITUMINOSAS EN CALIENTE, A PIE DE OBRA O PLANTA.	1.304,970	480,00 €	626.385,60 €
3.4.3 215.0030	t BETÚN PMB 45/80-65 MODIFICADO CON POLÍMEROS (CON O SIN CAUCHO) TIPO BM-3C, EMPLEADO EN MEZCLAS BITUMINOSAS A PIE DE OBRA O PLANTA.	267,570	540,00 €	144.487,80 €
3.4.4 211.0050	t BETÚN MEJORADO CON CAUCHO PROCEDENTE DE POLVO DE NEUMÁTICO FUERA DE USO, TIPO BC50/70, PARA MEZCLAS BITUMINOSAS EN CALIENTE, A PIE DE OBRA O PLANTA.	315,410	480,00 €	151.396,80 €
Total Capítulo 3.4				991.891,00
Capítulo: 3.5 POLVO MINERAL				
3.5.1 542.0110	t POLVO MINERAL O CARBONATO (TRICALSA O SIMILAR) EMPLEADO COMO POLVO MINERAL DE APORTACIÓN EN MEZCLAS BITUMINOSAS EN CALIENTE PUESTO A PIE DE OBRA O PLANTA.	2.193,810	49,27 €	108.089,02 €
Total Capítulo 3.5				108.089,02
Capítulo: 3.6 GEOTEXTILES				
3.6.1 290.0090	m² GEOTEXTIL DE MATERIAL VIRGEN (100%) TIPO 9 i/ P.P. DE SOLAPES, TOTALMENTE COLOCADO COMO PROTECCIÓN, Y CON LAS SIGUIENTES PROPIEDADES FÍSICAS: RESISTENCIA A LA TRACCIÓN LONGITUDINAL DE MÁS DE 34,9 kN/m, RESISTENCIA A LA TRACCIÓN TRANSVERSAL DE MÁS DE 43,7 kN/m, ELONGACIÓN LONGITUDINAL EN ROTURA DE MÁS DE 65%, ELONGACIÓN TRANSVERSAL EN ROTURA DE MÁS DE 75%, PUNZONAMIENTO ESTÁTICO (CBR) DE MÁS DE 6910 N, PERFORACIÓN DINÁMICA (CAIDA CONO) DE MENOS DE 5,5 mm Y PERMEABILIDAD AL AGUA DE MÁS DE 19,1 10-6/m²/s.	3.963,190	6,52 €	25.840,00 €
Total Capítulo 3.6				25.840,00
Total Capítulo 3				2.777.519,02
Capítulo: 4 ESTRUCTURAS Y MUROS				
Capítulo: 4.1 ESTRUCTURA E-2				
Capítulo: 4.1.1 MOVIMIENTO DE TIERRAS				
4.1.1.1 332.0040	m³ RELLENO LOCALIZADO EN ZANJAS, POZOS Y CIMIENTOS CON MATERIAL PROCEDENTE DE LA TRAZA i/ EXTENDIDO, HUMECTACIÓN, COMPACTACIÓN, TERMINACIÓN Y REFINO DE LA SUPERFICIE DE LA CORONACIÓN Y REFINO DE TALUDES (EN SU CASO).	221,530	2,78 €	615,85 €

N.º Precio	Descripción de las unidades de obra	Medición	Precio	Importe
4.1.1.2 321.N010	m³ EXCAVACIÓN MECÁNICA DE ZANJAS, POZOS O CIMIENTOS EN CUALQUIER TIPO DE TERRENO, CONSIDERÁNDOSE ZANJAS Y CIMIENTOS AQUELLOS QUE TENGAN UNA ANCHURA < 3 M Y UNA PROFUNDIDAD < 6 M, Y POZOS LOS QUE TENGAN UNA PROFUNDIDAD < 2 VECES EL DIÁMETRO O ANCHO I/ ENTIBACIÓN, AGOTAMIENTO Y DRENAJE DURANTE LA EJECUCIÓN, SANEAMIENTO DE DESPRENDIMIENTOS, CARGA Y TRANSPORTE A LUGAR DE EMPLEO O A VERTEDERO, INCLUIDO TRANSPORTE I/V A CUALQUIER DISTANCIA.	716,828	3,52 €	2.523,23 €
Total Capítulo 4.1.1				3.139,08

Capítulo: 4.1.2 SOLERA

4.1.2.1 610.0010	m³ HORMIGÓN DE LIMPIEZA HL-150 EN CIMIENTOS DE SOLERAS Y DE PEQUEÑAS OBRAS DE FÁBRICA PUESTO EN OBRA.	18,070	46,44 €	839,17 €
4.1.2.2 680.0010	m² ENCOFRADO PARA PARAMENTOS OCULTOS PLANOS Y POSTERIOR DESENCOFRADO I/ LIMPIEZA, HUMEDECIDO, APLICACIÓN DE DESENCOFRANTE, P.P. DE ELEMENTOS COMPLEMENTARIOS PARA SU ESTABILIDAD Y ADECUADA EJECUCIÓN.	45,390	18,69 €	848,34 €
4.1.2.3 600.0020	kg ACERO EN BARRAS CORRUGADAS B 500 SD COLOCADO EN ARMADURAS PASIVAS, I/ CORTE Y DOBLADO, COLOCACIÓN, SOLAPES, DESPUNTES Y P.P. DE ATADO CON ALAMBRE RECOCIDO Y SEPARADORES.	15.139,000	0,92 €	13.927,88 €
4.1.2.4 610.0060	m³ HORMIGÓN PARA ARMAR HA-30 EN CIMENTACIONES, PILOTES, PANTALLAS, ENCEPADOS Y ACERAS.	151,385	86,15 €	13.041,82 €
Total Capítulo 4.1.2				28.657,21

Capítulo: 4.1.3 HASTIALES

4.1.3.1 690.0040	m² IMPERMEABILIZACIÓN DE PARAMENTOS ENTERRADOS CON PINTURA I/ P.P. DE CHORREADO PREVIO CON ARENA Y TODOS LOS MEDIOS NECESARIOS PARA LA COMPLETA EJECUCIÓN.	185,900	6,57 €	1.221,36 €
4.1.3.2 690.0050	m² IMPERMEABILIZACIÓN DE PARAMENTOS ENTERRADOS (MUROS, ESTRIBOS, ALETAS...) CON LÁMINA ASFÁLTICA. CONSTITUIDA POR: IMPRIMACIÓN ASFÁLTICA, MÍNIMO 0,5 kg/m², BANDA DE REFUERZO ASFÁLTICA COLOCADA EN TODOS LOS ÁNGULOS ADHERIDA CON SOPLETE AL SOPORTE PREVIAMENTE IMPRIMADO (SOLAPES DE 8 cm MÍNIMO); LÁMINA ASFÁLTICA DE BETÚN ELASTÓMERO ADHERIDA AL SOPORTE CON SOPLETE, LÁMINA DRENANTE FIJADA MECÁNICAMENTE AL SOPORTE (MEDIANTE DISPAROS O FIJACIONES), TUBERÍA DE DRENAJE CORRUGADA Y FLEXIBLE PERFORADA, RELLENO GRANULAR ENVUELTO EN GEOTEXTIL. LISTA PARA VERTER TIERRAS.	185,900	22,65 €	4.210,64 €

N.º Precio	Descripción de las unidades de obra	Medición	Precio	Importe
4.1.3.3 424.0020	m TUBO DE PVC DE DIÁMETRO 150 mm RANURADO SOBRE CAMA DE ARENA DE 10 cm DE ESPESOR, REVESTIDA CON GEOTEXTIL Y RELLENA CON GRAVA FILTRANTE HASTA 25 cm POR ENCIMA DEL TUBO Y CIERRE DE DOBLE SOLAPA DEL PAQUETE FILTRANTE REALIZADO CON EL PROPIO GEOTEXTIL CON P.P. DE MEDIOS AUXILIARES COLOCADO.	26,000	12,37 €	321,62 €
4.1.3.4 610.0070	m³ HORMIGÓN PARA ARMAR HA-30 EN ALZADOS DE PILAS, ESTRIBOS, CABECEROS, VIGAS, TABLEROS, LOSAS, MUROS Y MARCOS.	158,015	89,82 €	14.192,91 €
4.1.3.5 600.0020	kg ACERO EN BARRAS CORRUGADAS B 500 SD COLOCADO EN ARMADURAS PASIVAS, I/ CORTE Y DOBLADO, COLOCACIÓN, SOLAPES, DESPUNTES Y P.P. DE ATADO CON ALAMBRE RECOCIDO Y SEPARADORES.	15.802,000	0,92 €	14.537,84 €
4.1.3.6 680.0030	m² ENCOFRADO PARA PARAMENTOS VISTOS PLANOS Y POSTERIOR DESENCOFRADO, EJECUTADO CON MADERA MACHIHembrada I/ LIMPIEZA, HUMEDECIDO, APLICACIÓN DE DESENCOFRANTE, P.P. DE ELEMENTOS COMPLEMENTARIOS PARA SU ESTABILIDAD Y ADECUADA EJECUCIÓN.	396,110	27,49 €	10.889,06 €
Total Capítulo 4.1.3				45.373,43

Capítulo: 4.1.4 LOSA SUPERIOR

4.1.4.1 681.0010	m³ CIMBRA CUAJADA I/ PROYECTO, PREPARACIÓN DE LA SUPERFICIE DE APOYO, NIVELACIÓN Y APUNTALAMIENTO DE LA CIMBRA, PRUEBAS DE CARGA, TRANSPORTES, MONTAJE Y DESMONTAJE, TOTALMENTE TERMINADA Y MONTADA.	1.282,320	10,27 €	13.169,43 €
4.1.4.2 610.0070	m³ HORMIGÓN PARA ARMAR HA-30 EN ALZADOS DE PILAS, ESTRIBOS, CABECEROS, VIGAS, TABLEROS, LOSAS, MUROS Y MARCOS.	212,138	89,82 €	19.054,24 €
4.1.4.3 600.0020	kg ACERO EN BARRAS CORRUGADAS B 500 SD COLOCADO EN ARMADURAS PASIVAS, I/ CORTE Y DOBLADO, COLOCACIÓN, SOLAPES, DESPUNTES Y P.P. DE ATADO CON ALAMBRE RECOCIDO Y SEPARADORES.	21.064,000	0,92 €	19.378,88 €
4.1.4.4 680.0030	m² ENCOFRADO PARA PARAMENTOS VISTOS PLANOS Y POSTERIOR DESENCOFRADO, EJECUTADO CON MADERA MACHIHembrada I/ LIMPIEZA, HUMEDECIDO, APLICACIÓN DE DESENCOFRANTE, P.P. DE ELEMENTOS COMPLEMENTARIOS PARA SU ESTABILIDAD Y ADECUADA EJECUCIÓN.	115,590	27,49 €	3.177,57 €
Total Capítulo 4.1.4				54.780,12

Capítulo: 4.1.5 ALETAS

4.1.5.1 610.0070	m³ HORMIGÓN PARA ARMAR HA-30 EN ALZADOS DE PILAS, ESTRIBOS, CABECEROS, VIGAS, TABLEROS, LOSAS, MUROS Y MARCOS.	201,985	89,82 €	18.142,29 €
---------------------	--	---------	---------	-------------

N.º Precio	Descripción de las unidades de obra	Medición	Precio	Importe
4.1.5.2 680.0030	m² ENCOFRADO PARA PARAMENTOS VISTOS PLANOS Y POSTERIOR DESENCOFRADO, EJECUTADO CON MADERA MACHIHEMBADA i/ LIMPIEZA, HUMEDECIDO, APLICACIÓN DE DESENCOFRANTE, P.P. DE ELEMENTOS COMPLEMENTARIOS PARA SU ESTABILIDAD Y ADECUADA EJECUCIÓN.	747,378	27,49 €	20.545,42 €
4.1.5.3 610.0010	m³ HORMIGÓN DE LIMPIEZA HL-150 EN CIMIENTOS DE SOLERAS Y DE PEQUEÑAS OBRAS DE FÁBRICA PUESTO EN OBRA.	40,453	46,44 €	1.878,64 €
4.1.5.4 680.0010	m² ENCOFRADO PARA PARAMENTOS OCULTOS PLANOS Y POSTERIOR DESENCOFRADO i/ LIMPIEZA, HUMEDECIDO, APLICACIÓN DE DESENCOFRANTE, P.P. DE ELEMENTOS COMPLEMENTARIOS PARA SU ESTABILIDAD Y ADECUADA EJECUCIÓN.	81,376	18,69 €	1.520,92 €
4.1.5.5 600.0020	kg ACERO EN BARRAS CORRUGADAS B 500 SD COLOCADO EN ARMADURAS PASIVAS, i/ CORTE Y DOBLADO, COLOCACIÓN, SOLAPES, DESPUNTES Y P.P. DE ATADO CON ALAMBRE RECOCIDO Y SEPARADORES.	48.768,000	0,92 €	44.866,56 €
4.1.5.6 610.0060	m³ HORMIGÓN PARA ARMAR HA-30 EN CIMENTACIONES, PILOTES, PANTALLAS, ENCEPADOS Y ACERAS.	285,384	86,15 €	24.585,83 €
4.1.5.7 690.0040	m² IMPERMEABILIZACIÓN DE PARAMENTOS ENTERRADOS CON PINTURA i/ P.P. DE CHORREADO PREVIO CON ARENA Y TODOS LOS MEDIOS NECESARIOS PARA LA COMPLETA EJECUCIÓN.	364,222	6,57 €	2.392,94 €
4.1.5.8 690.0050	m² IMPERMEABILIZACIÓN DE PARAMENTOS ENTERRADOS (MUROS, ESTRIBOS, ALETAS...) CON LÁMINA ASFÁLTICA. CONSTITUÍDA POR: IMPRIMACIÓN ASFÁLTICA, MÍNIMO 0,5 kg/m², BANDA DE REFUERZO ASFÁLTICA COLOCADA EN TODOS LOS ÁNGULOS ADHERIDA CON SOPLETE AL SOPORTE PREVIAMENTE IMPRIMADO (SOLAPES DE 8 cm MÍNIMO); LÁMINA ASFÁLTICA DE BETÚN ELASTÓMERO ADHERIDA AL SOPORTE CON SOPLETE, LÁMINA DRENANTE FIJADA MECÁNICAMENTE AL SOPORTE (MEDIANTE DISPAROS O FIJACIONES), TUBERÍA DE DRENAJE CORRUGADA Y FLEXIBLE PERFORADA, RELLENO GRANULAR ENVUELTO EN GEOTEXTIL. LISTA PARA VERTER TIERRAS.	364,222	22,65 €	8.249,63 €
4.1.5.9 424.0020	m TUBO DE PVC DE DIÁMETRO 150 mm RANURADO SOBRE CAMA DE ARENA DE 10 cm DE ESPESOR, REVESTIDA CON GEOTEXTIL Y RELLENA CON GRAVA FILTRANTE HASTA 25 cm POR ENCIMA DEL TUBO Y CIERRE DE DOBLE SOLAPA DEL PAQUETE FILTRANTE REALIZADO CON EL PROPIO GEOTEXTIL CON P.P. DE MEDIOS AUXILIARES COLOCADO.	67,550	12,37 €	835,59 €
Total Capítulo 4.1.5				123.017,82

N.º Precio	Descripción de las unidades de obra	Medición	Precio	Importe
Capítulo: 4.1.6 VARIOS				
4.1.6.1 690.0030	m² IMPERMEABILIZACIÓN DE TABLEROS DE PUENTES, CON SOLUCIÓN BICAPA CONSTITUÍDA POR: LÍQUIDO DE CAUCHO SINTÉTICO Y BETÚN POLIMERIZADO, PLACAS DE PROTECCIÓN PREFORMADAS DE 3 mm DE ESPESOR Y CINTA AUTOADHESIVA PARA JUNTAS. TOTALMENTE INSTALADA.	178,100	24,70 €	4.399,07 €
4.1.6.2 695.0030	ud REALIZACIÓN DE PRUEBA DE CARGA EN MARCO O PÓRTICO DE HORMIGÓN ARMADO	1,000	1.118,31 €	1.118,31 €
4.1.6.3 695.0120	día PUESTA A DISPOSICIÓN Y PRESTACIÓN DE SERVICIO DE VEHÍCULO DE SUMINISTRO DE CARGA	2,000	465,47 €	930,94 €
4.1.6.4 695.0010	ud REDACCIÓN DE "PROYECTO E INFORME DE PRUEBA DE CARGA" DESCRIBIENDO LOS MEDIOS EMPLEADOS Y LOS RESULTADOS OBTENIDOS i/ LA REALIZACIÓN DE LOS CÁLCULOS Y LA DEFINICIÓN DE LOS PLANOS QUE SE CONSIDERE NECESARIO, EN PUENTES ISOSTÁTICOS	1,000	1.819,35 €	1.819,35 €
4.1.6.5 694.0050	m JUNTA DE DILATACIÓN PARA TABLERO DE 160 mm DE MOVIMIENTO MÁXIMO, TIPO JNA O SIMILAR, TOTALMENTE COLOCADA i/ P.P. DE OPERACIONES DE CORTE Y DEMOLICIÓN, PERFORACIONES, RESINA EPOXI, PERNOS, ANCLAJES QUÍMICOS Y SELLADORES.	32,720	600,69 €	19.654,58 €
4.1.6.6 617.0010	m PRETIL CON NIVEL DE CONTENCIÓN H2, ANCHURA DE TRABAJO W5 O INFERIOR, DEFLEXIÓN DINÁMICA 0,90 m O INFERIOR, ÍNDICE DE SEVERIDAD B i/ ANCLAJES Y TODOS LOS MATERIALES Y OPERACIONES NECESARIOS PARA LA CORRECTA EJECUCIÓN DE LA UNIDAD DE OBRA. NOTA: SE MEDIRÁ EL TERMINAL O LA TRANSICIÓN COMO LONGITUD DE PRETIL (INCLUIR EN PPTP).	30,000	147,52 €	4.425,60 €
Total Capítulo 4.1.6				32.347,85
Total Capítulo 4.1				287.315,51

Capítulo: 4.2 ESTRUCTURA E-3				
Capítulo: 4.2.1 MOVIMIENTO DE TIERRAS				
4.2.1.1 332.0040	m³ RELLENO LOCALIZADO EN ZANJAS, POZOS Y CIMIENTOS CON MATERIAL PROCEDENTE DE LA TRAZA i/ EXTENDIDO, HUMECTACIÓN, COMPACTACIÓN, TERMINACIÓN Y REFINO DE LA SUPERFICIE DE LA CORONACIÓN Y REFINO DE TALUDES (EN SU CASO).	325,728	2,78 €	905,52 €

N.º Precio	Descripción de las unidades de obra	Medición	Precio	Importe
4.2.1.2 321.N010	m³ EXCAVACIÓN MECÁNICA DE ZANJAS, POZOS O CIMIENTOS EN CUALQUIER TIPO DE TERRENO, CONSIDERÁNDOSE ZANJAS Y CIMIENTOS AQUELLOS QUE TENGAN UNA ANCHURA < 3 M Y UNA PROFUNDIDAD < 6 M, Y POZOS LOS QUE TENGAN UNA PROFUNDIDAD < 2 VECES EL DIÁMETRO O ANCHO I/ ENTIBACIÓN, AGOTAMIENTO Y DRENAJE DURANTE LA EJECUCIÓN, SANEAMIENTO DE DESPRENDIMIENTOS, CARGA Y TRANSPORTE A LUGAR DE EMPLEO O A VERTEDERO, INCLUIDO TRANSPORTE I/V A CUALQUIER DISTANCIA.	553,476	3,52 €	1.948,24 €
Total Capítulo 4.2.1				2.853,76

Capítulo: 4.2.2 ESTRIBOS				
4.2.2.1 610.0010	m³ HORMIGÓN DE LIMPIEZA HL-150 EN CIMIENTOS DE SOLERAS Y DE PEQUEÑAS OBRAS DE FÁBRICA PUESTO EN OBRA.	20,134	46,44 €	935,02 €
4.2.2.2 610.0070	m³ HORMIGÓN PARA ARMAR HA-30 EN ALZADOS DE PILAS, ESTRIBOS, CABECEROS, VIGAS, TABLEROS, LOSAS, MUROS Y MARCOS.	28,374	89,82 €	2.548,55 €
4.2.2.3 680.0010	m² ENCOFRADO PARA PARAMENTOS OCULTOS PLANOS Y POSTERIOR DESENCOFRADO I/ LIMPIEZA, HUMEDECIDO, APLICACIÓN DE DESENCOFRANTE, P.P. DE ELEMENTOS COMPLEMENTARIOS PARA SU ESTABILIDAD Y ADECUADA EJECUCIÓN.	176,036	18,69 €	3.290,11 €
4.2.2.4 680.0030	m² ENCOFRADO PARA PARAMENTOS VISTOS PLANOS Y POSTERIOR DESENCOFRADO, EJECUTADO CON MADERA MACHIHEMBADA I/ LIMPIEZA, HUMEDECIDO, APLICACIÓN DE DESENCOFRANTE, P.P. DE ELEMENTOS COMPLEMENTARIOS PARA SU ESTABILIDAD Y ADECUADA EJECUCIÓN.	77,496	27,49 €	2.130,37 €
4.2.2.5 600.0020	kg ACERO EN BARRAS CORRUGADAS B 500 SD COLOCADO EN ARMADURAS PASIVAS, I/ CORTE Y DOBLADO, COLOCACIÓN, SOLAPES, DESPUNTES Y P.P. DE ATADO CON ALAMBRE RECOCIDO Y SEPARADORES.	17.615,400	0,92 €	16.206,17 €
4.2.2.6 610.0060	m³ HORMIGÓN PARA ARMAR HA-30 EN CIMENTACIONES, PILOTES, PANTALLAS, ENCEPADOS Y ACERAS.	165,600	86,15 €	14.266,44 €
Total Capítulo 4.2.2				39.376,66

Capítulo: 4.2.3 PILAS				
4.2.3.1 610.0060	m³ HORMIGÓN PARA ARMAR HA-30 EN CIMENTACIONES, PILOTES, PANTALLAS, ENCEPADOS Y ACERAS.	247,815	86,15 €	21.349,26 €
4.2.3.2 610.0070	m³ HORMIGÓN PARA ARMAR HA-30 EN ALZADOS DE PILAS, ESTRIBOS, CABECEROS, VIGAS, TABLEROS, LOSAS, MUROS Y MARCOS.	33,118	89,82 €	2.974,66 €
4.2.3.3 610.0010	m³ HORMIGÓN DE LIMPIEZA HL-150 EN CIMIENTOS DE SOLERAS Y DE PEQUEÑAS OBRAS DE FÁBRICA PUESTO EN OBRA.	3,486	46,44 €	161,89 €

N.º Precio	Descripción de las unidades de obra	Medición	Precio	Importe
4.2.3.4 680.0010	m² ENCOFRADO PARA PARAMENTOS OCULTOS PLANOS Y POSTERIOR DESENCOFRADO I/ LIMPIEZA, HUMEDECIDO, APLICACIÓN DE DESENCOFRANTE, P.P. DE ELEMENTOS COMPLEMENTARIOS PARA SU ESTABILIDAD Y ADECUADA EJECUCIÓN.	87,300	18,69 €	1.631,64 €
4.2.3.5 671.0050	m PERFORACIÓN DE PILOTE DE DIÁMETRO DE 1000 mm (INCLUIDO) CON ENTUBACIÓN RECUPERABLE (HASTA 6 m) HASTA 30 m DE PROFUNDIDAD I/ CAMISA Y SU RECUPERACIÓN.	247,500	66,14 €	16.369,65 €
4.2.3.6 308.0010	ud TRANSPORTE A OBRA DE PERSONAL Y EQUIPOS PARA REALIZACIÓN DE ENSAYOS EN ELEMENTOS DE CIMENTACIÓN.	1,000	400,00 €	400,00 €
4.2.3.7 308.0060	ud ENSAYO DE INTEGRIDAD ESTRUCTURAL POR "CROSS-HOLE" ULTRASÓNICO DE PILOTE INSTRUMENTADO CON CUATRO (4) TUBOS (6 DIAGRAFÍAS POR PILOTE) HASTA 35 m DE PROFUNDIDAD.	9,000	75,00 €	675,00 €
4.2.3.8 680.0040	m² ENCOFRADO PARA PARAMENTOS VISTOS CURVOS Y POSTERIOR DESENCOFRADO I/ LIMPIEZA, HUMEDECIDO, APLICACIÓN DE DESENCOFRANTE, P.P. DE ELEMENTOS COMPLEMENTARIOS PARA SU ESTABILIDAD Y ADECUADA EJECUCIÓN.	124,235	36,31 €	4.510,97 €
4.2.3.9 600.0020	kg ACERO EN BARRAS CORRUGADAS B 500 SD COLOCADO EN ARMADURAS PASIVAS, I/ CORTE Y DOBLADO, COLOCACIÓN, SOLAPES, DESPUNTES Y P.P. DE ATADO CON ALAMBRE RECOCIDO Y SEPARADORES.	32.060,100	0,92 €	29.495,29 €
Total Capítulo 4.2.3				77.568,36

Capítulo: 4.2.4 TABLERO				
4.2.4.1 610.0070	m³ HORMIGÓN PARA ARMAR HA-30 EN ALZADOS DE PILAS, ESTRIBOS, CABECEROS, VIGAS, TABLEROS, LOSAS, MUROS Y MARCOS.	323,127	89,82 €	29.023,27 €
4.2.4.2 680.0010	m² ENCOFRADO PARA PARAMENTOS OCULTOS PLANOS Y POSTERIOR DESENCOFRADO I/ LIMPIEZA, HUMEDECIDO, APLICACIÓN DE DESENCOFRANTE, P.P. DE ELEMENTOS COMPLEMENTARIOS PARA SU ESTABILIDAD Y ADECUADA EJECUCIÓN.	6,690	18,69 €	125,04 €
4.2.4.3 600.0020	kg ACERO EN BARRAS CORRUGADAS B 500 SD COLOCADO EN ARMADURAS PASIVAS, I/ CORTE Y DOBLADO, COLOCACIÓN, SOLAPES, DESPUNTES Y P.P. DE ATADO CON ALAMBRE RECOCIDO Y SEPARADORES.	38.775,600	0,92 €	35.673,55 €
4.2.4.4 630.3000	m² PRELOSA PREFABRICADA DE HORMIGÓN DE HASTA 6 cm DE ESPESOR, COMPLETAMENTE EJECUTADA I/ SUMINISTRO, TRANSPORTE Y COLOCACIÓN.	1.125,390	44,38 €	49.944,81 €
4.2.4.5 614.0040	m VIGA PREFABRICADA PRETENSADA TIPO ARTESA DE H=140 cm I/ TRANSPORTE, COLOCACIÓN Y TODOS LOS MATERIALES Y MEDIOS NECESARIOS PARA LA CORRECTA EJECUCIÓN DE LA UNIDAD DE OBRA.	192,600	1.120,08 €	215.727,41 €

N.º Precio	Descripción de las unidades de obra	Medición	Precio	Importe
Total Capítulo 4.2.4				330.494,08
Capítulo: 4.2.5 VARIOS				
4.2.5.1 671.1190	m MICROPILOTE DE HASTA 300 mm DE DIÁMETRO E INYECCIÓN TIPO IU CON LECHADA DE CEMENTO DE HASTA 120 kg DE CEMENTO/m (SIN ARMADURA).	684,000	69,31 €	47.408,04 €
4.2.5.2 671.1000	ud TRANSPORTE, MONTAJE Y RETIRADA DE EQUIPO.	2,000	2.975,01 €	5.950,02 €
4.2.5.3 671.1220	t ACERO PARA ARMADURA TUBULAR PARA MICROPILOTES (INCLUIDO UNIONES ROSCADAS).	27,360	1.535,94 €	42.023,32 €
4.2.5.4 617.0010	m PRETIL CON NIVEL DE CONTENCIÓN H2, ANCHURA DE TRABAJO W5 O INFERIOR, DEFLEXIÓN DINÁMICA 0,90 m O INFERIOR, ÍNDICE DE SEVERIDAD B i/ ANCLAJES Y TODOS LOS MATERIALES Y OPERACIONES NECESARIOS PARA LA CORRECTA EJECUCIÓN DE LA UNIDAD DE OBRA. NOTA: SE MEDIRÁ EL TERMINAL O LA TRANSICIÓN COMO LONGITUD DE PRETIL (INCLUIR EN PPTP).	208,000	147,52 €	30.684,16 €
4.2.5.5 694.0050	m JUNTA DE DILATACIÓN PARA TABLERO DE 160 mm DE MOVIMIENTO MÁXIMO, TIPO JNA O SIMILAR, TOTALMENTE COLOCADA i/ P.P. DE OPERACIONES DE CORTE Y DEMOLICIÓN, PERFORACIONES, RESINA EPOXI, PERNOS, ANCLAJES QUÍMICOS Y SELLADORES.	22,300	600,69 €	13.395,39 €
4.2.5.6 692.0100	dm³ APARATO DE APOYO DE NEOPRENO ZUNCHADO (STANDARD, ANCLADO O GOFRAO) SUSTITUIBLE, TOTALMENTE COLOCADO i/ NIVELACIÓN DEL APOYO CON MORTERO ESPECIAL DE ALTA RESISTENCIA Y AUTONIVELANTE.	264,960	26,12 €	6.920,76 €
4.2.5.7 424.0020	m TUBO DE PVC DE DIÁMETRO 150 mm RANURADO SOBRE CAMA DE ARENA DE 10 cm DE ESPESOR, REVESTIDA CON GEOTEXTIL Y RELLENA CON GRAVA FILTRANTE HASTA 25 cm POR ENCIMA DEL TUBO Y CIERRE DE DOBLE SOLAPA DEL PAQUETE FILTRANTE REALIZADO CON EL PROPIO GEOTEXTIL CON P.P. DE MEDIOS AUXILIARES COLOCADO.	22,300	12,37 €	275,85 €
4.2.5.8 290.N100	m² LÁMINA DRENANTE FIJADA EN TRASDÓS DE MUROS Y ESTRIBOS FORMADO POR LÁMINA DRENANTE DE GEOTEXTIL Y NÚCLEO DRENANTE INTERMEDIO	63,416	9,38 €	594,84 €
4.2.5.9 690.0010	m² IMPERMEABILIZACIÓN DE LOSAS Y TABLEROS DE ESTRUCTURAS, CON MEZCLA EN CALIENTE DE MASTIC-BETÚN-CAUCHO APLICADO A LLANA CON UN ESPESOR DE 3 mm i/ LIMPIEZA MEDIANTE CHORREAO LIGERO DE LA SUPERFICIE DE HORMIGÓN Y CAPA DE IMPRIMACIÓN AL AGUA.	1.077,090	12,66 €	13.635,96 €

N.º Precio	Descripción de las unidades de obra	Medición	Precio	Importe
4.2.5.10 695.0010	ud REDACCIÓN DE "PROYECTO E INFORME DE PRUEBA DE CARGA" DESCRIBIENDO LOS MEDIOS EMPLEADOS Y LOS RESULTADOS OBTENIDOS i/ LA REALIZACIÓN DE LOS CÁLCULOS Y LA DEFINICIÓN DE LOS PLANOS QUE SE CONSIDERE NECESARIO, EN PUENTES ISOSTÁTICOS	1,000	1.819,35 €	1.819,35 €
4.2.5.11 695.0040	ud REALIZACIÓN DE PRUEBA DE CARGA EN PUENTE ISOSTÁTICO DE UN VANO <= 20 m O EN EL 1ER VANO DE UN PUENTE DE VARIOS VANOS ISOSTÁTICOS DE LUCES <= 20 m	1,000	1.692,58 €	1.692,58 €
4.2.5.12 695.0070	ud REALIZACIÓN DE PRUEBA DE CARGA EN PUENTE ISOSTÁTICO DE VARIOS VANOS POR CADA VANO DE LUZ > 20 m , EXCEPTO EN EL PRIMER VANO	1,000	695,17 €	695,17 €
4.2.5.13 695.0120	día PUESTA A DISPOSICIÓN Y PRESTACIÓN DE SERVICIO DE VEHÍCULO DE SUMINISTRO DE CARGA	1,000	465,47 €	465,47 €
Total Capítulo 4.2.5				165.560,91
Total Capítulo 4.2				615.853,77

Capítulo: 4.3 ESTRUCTURA E-4

Capítulo: 4.3.1 MOVIMIENTO DE TIERRAS

4.3.1.1 332.0040	m³ RELLENO LOCALIZADO EN ZANJAS, POZOS Y CIMIENTOS CON MATERIAL PROCEDENTE DE LA TRAZA i/ EXTENDIDO, HUMECTACIÓN, COMPACTACIÓN, TERMINACIÓN Y REFINO DE LA SUPERFICIE DE LA CORONACIÓN Y REFINO DE TALUDES (EN SU CASO).	382,790	2,78 €	1.064,16 €
4.3.1.2 321.N010	m³ EXCAVACIÓN MECÁNICA DE ZANJAS, POZOS O CIMIENTOS EN CUALQUIER TIPO DE TERRENO, CONSIDERÁNDOSE ZANJAS Y CIMIENTOS AQUELLOS QUE TENGAN UNA ANCHURA < 3 M Y UNA PROFUNDIDAD < 6 M, Y POZOS LOS QUE TENGAN UNA PROFUNDIDAD < 2 VECES EL DIÁMETRO O ANCHO i/ ENTIBACIÓN, AGOTAMIENTO Y DRENAJE DURANTE LA EJECUCIÓN, SANEAO DE DESPRENDIMIENTOS, CARGA Y TRANSPORTE A LUGAR DE EMPLEO O A VERTEDERO, INCLUIDO TRANSPORTE i/V A CUALQUIER DISTANCIA.	760,290	3,52 €	2.676,22 €
Total Capítulo 4.3.1				3.740,38

Capítulo: 4.3.2 SOLERA

4.3.2.1 610.0010	m³ HORMIGÓN DE LIMPIEZA HL-150 EN CIMIENTOS DE SOLERAS Y DE PEQUEÑAS OBRAS DE FÁBRICA PUESTO EN OBRA.	27,332	46,44 €	1.269,30 €
4.3.2.2 680.0010	m² ENCOFRADO PARA PARAMENTOS OCULTOS PLANOS Y POSTERIOR DESENCOFRADO i/ LIMPIEZA, HUMEDECIDO, APLICACIÓN DE DESENCOFRANTE, P.P. DE ELEMENTOS COMPLEMENTARIOS PARA SU ESTABILIDAD Y ADECUADA EJECUCIÓN.	57,732	18,69 €	1.079,01 €

N.º Precio	Descripción de las unidades de obra	Medición	Precio	Importe
4.3.2.3 600.0020	kg ACERO EN BARRAS CORRUGADAS B 500 SD COLOCADO EN ARMADURAS PASIVAS, i/ CORTE Y DOBLADO, COLOCACIÓN, SOLAPES, DESPUNTES Y P.P. DE ATADO CON ALAMBRE RECOCIDO Y SEPARADORES.	16.031,000	0,92 €	14.748,52 €
4.3.2.4 610.0060	m³ HORMIGÓN PARA ARMAR HA-30 EN CIMENTACIONES, PILOTES, PANTALLAS, ENCEPADOS Y ACERAS.	160,306	86,15 €	13.810,36 €
Total Capítulo 4.3.2				30.907,19

Capítulo: 4.3.3 HASTIALES

4.3.3.1 690.0040	m² IMPERMEABILIZACIÓN DE PARAMENTOS ENTERRADOS CON PINTURA i/ P.P. DE CHORREADO PREVIO CON ARENA Y TODOS LOS MEDIOS NECESARIOS PARA LA COMPLETA EJECUCIÓN.	304,029	6,57 €	1.997,47 €
4.3.3.2 690.0050	m² IMPERMEABILIZACIÓN DE PARAMENTOS ENTERRADOS (MUROS, ESTRIBOS, ALETAS...) CON LÁMINA ASFÁLTICA. CONSTITUIDA POR: IMPRIMACIÓN ASFÁLTICA, MÍNIMO 0,5 kg/m², BANDA DE REFUERZO ASFÁLTICA COLOCADA EN TODOS LOS ÁNGULOS ADHERIDA CON SOPLETE AL SOPORTE PREVIAMENTE IMPRIMADO (SOLAPES DE 8 cm MÍNIMO); LÁMINA ASFÁLTICA DE BETÚN ELASTÓMERO ADHERIDA AL SOPORTE CON SOPLETE, LÁMINA DRENANTE FIJADA MECÁNICAMENTE AL SOPORTE (MEDIANTE DISPAROS O FIJACIONES), TUBERÍA DE DRENAJE CORRUGADA Y FLEXIBLE PERFORADA, RELLENO GRANULAR ENVUELTO EN GEOTEXTIL. LISTA PARA VERTER TIERRAS.	182,418	22,65 €	4.131,77 €
4.3.3.3 424.0020	m TUBO DE PVC DE DIÁMETRO 150 mm RANURADO SOBRE CAMA DE ARENA DE 10 cm DE ESPESOR, REVESTIDA CON GEOTEXTIL Y RELLENA CON GRAVA FILTRANTE HASTA 25 cm POR ENCIMA DEL TUBO Y CIERRE DE DOBLE SOLAPA DEL PAQUETE FILTRANTE REALIZADO CON EL PROPIO GEOTEXTIL CON P.P. DE MEDIOS AUXILIARES COLOCADO.	30,710	12,37 €	379,88 €
4.3.3.4 610.0070	m³ HORMIGÓN PARA ARMAR HA-30 EN ALZADOS DE PILAS, ESTRIBOS, CABECEROS, VIGAS, TABLEROS, LOSAS, MUROS Y MARCOS.	182,418	89,82 €	16.384,78 €
4.3.3.5 600.0020	kg ACERO EN BARRAS CORRUGADAS B 500 SD COLOCADO EN ARMADURAS PASIVAS, i/ CORTE Y DOBLADO, COLOCACIÓN, SOLAPES, DESPUNTES Y P.P. DE ATADO CON ALAMBRE RECOCIDO Y SEPARADORES.	18.242,000	0,92 €	16.782,64 €
4.3.3.6 680.0030	m² ENCOFRADO PARA PARAMENTOS VISTOS PLANOS Y POSTERIOR DESENCOFRADO, EJECUTADO CON MADERA MACHICHEMBRADA i/ LIMPIEZA, HUMEDECIDO, APLICACIÓN DE DESENCOFRANTE, P.P. DE ELEMENTOS COMPLEMENTARIOS PARA SU ESTABILIDAD Y ADECUADA EJECUCIÓN.	631,818	27,49 €	17.368,68 €
Total Capítulo 4.3.3				57.045,22

N.º Precio	Descripción de las unidades de obra	Medición	Precio	Importe
------------	-------------------------------------	----------	--------	---------

Capítulo: 4.3.4 LOSA SUPERIOR

4.3.4.1 681.0010	m³ CIMBRA CUAJADA i/ PROYECTO, PREPARACIÓN DE LA SUPERFICIE DE APOYO, NIVELACIÓN Y APUNTALAMIENTO DE LA CIMBRA, PRUEBAS DE CARGA, TRANSPORTES, MONTAJE Y DESMONTAJE, TOTALMENTE TERMINADA Y MONTADA.	1.140,109	10,27 €	11.708,92 €
4.3.4.2 610.0070	m³ HORMIGÓN PARA ARMAR HA-30 EN ALZADOS DE PILAS, ESTRIBOS, CABECEROS, VIGAS, TABLEROS, LOSAS, MUROS Y MARCOS.	287,226	89,82 €	25.798,64 €
4.3.4.3 600.0020	kg ACERO EN BARRAS CORRUGADAS B 500 SD COLOCADO EN ARMADURAS PASIVAS, i/ CORTE Y DOBLADO, COLOCACIÓN, SOLAPES, DESPUNTES Y P.P. DE ATADO CON ALAMBRE RECOCIDO Y SEPARADORES.	28.263,350	0,92 €	26.002,28 €
4.3.4.4 680.0030	m² ENCOFRADO PARA PARAMENTOS VISTOS PLANOS Y POSTERIOR DESENCOFRADO, EJECUTADO CON MADERA MACHICHEMBRADA i/ LIMPIEZA, HUMEDECIDO, APLICACIÓN DE DESENCOFRANTE, P.P. DE ELEMENTOS COMPLEMENTARIOS PARA SU ESTABILIDAD Y ADECUADA EJECUCIÓN.	57,732	27,49 €	1.587,05 €
Total Capítulo 4.3.4				65.096,89

Capítulo: 4.3.5 ALETAS

4.3.5.1 610.0070	m³ HORMIGÓN PARA ARMAR HA-30 EN ALZADOS DE PILAS, ESTRIBOS, CABECEROS, VIGAS, TABLEROS, LOSAS, MUROS Y MARCOS.	106,967	89,82 €	9.607,78 €
4.3.5.2 680.0030	m² ENCOFRADO PARA PARAMENTOS VISTOS PLANOS Y POSTERIOR DESENCOFRADO, EJECUTADO CON MADERA MACHICHEMBRADA i/ LIMPIEZA, HUMEDECIDO, APLICACIÓN DE DESENCOFRANTE, P.P. DE ELEMENTOS COMPLEMENTARIOS PARA SU ESTABILIDAD Y ADECUADA EJECUCIÓN.	216,848	27,49 €	5.961,15 €
4.3.5.3 610.0010	m³ HORMIGÓN DE LIMPIEZA HL-150 EN CIMIENTOS DE SOLERAS Y DE PEQUEÑAS OBRAS DE FÁBRICA PUESTO EN OBRA.	29,198	46,44 €	1.355,96 €
4.3.5.4 680.0010	m² ENCOFRADO PARA PARAMENTOS OCULTOS PLANOS Y POSTERIOR DESENCOFRADO i/ LIMPIEZA, HUMEDECIDO, APLICACIÓN DE DESENCOFRANTE, P.P. DE ELEMENTOS COMPLEMENTARIOS PARA SU ESTABILIDAD Y ADECUADA EJECUCIÓN.	412,311	18,69 €	7.706,09 €
4.3.5.5 600.0020	kg ACERO EN BARRAS CORRUGADAS B 500 SD COLOCADO EN ARMADURAS PASIVAS, i/ CORTE Y DOBLADO, COLOCACIÓN, SOLAPES, DESPUNTES Y P.P. DE ATADO CON ALAMBRE RECOCIDO Y SEPARADORES.	31.700,000	0,92 €	29.164,00 €
4.3.5.6 610.0060	m³ HORMIGÓN PARA ARMAR HA-30 EN CIMENTACIONES, PILOTES, PANTALLAS, ENCEPADOS Y ACERAS.	160,671	86,15 €	13.841,81 €

N.º Precio	Descripción de las unidades de obra	Medición	Precio	Importe	N.º Precio	Descripción de las unidades de obra	Medición	Precio	Importe
4.3.5.7 690.0040	m² IMPERMEABILIZACIÓN DE PARAMENTOS ENTERRADOS CON PINTURA i/ P.P. DE CHORREADO PREVIO CON ARENA Y TODOS LOS MEDIOS NECESARIOS PARA LA COMPLETA EJECUCIÓN.	216,848	6,57 €	1.424,69 €	4.3.6.6 617.0010	m PRETIL CON NIVEL DE CONTENCIÓN H2, ANCHURA DE TRABAJO W5 O INFERIOR, DEFLEXIÓN DINÁMICA 0,90 m O INFERIOR, ÍNDICE DE SEVERIDAD B i/ ANCLAJES Y TODOS LOS MATERIALES Y OPERACIONES NECESARIOS PARA LA CORRECTA EJECUCIÓN DE LA UNIDAD DE OBRA. NOTA: SE MEDIRÁ EL TERMINAL O LA TRANSICIÓN COMO LONGITUD DE PRETIL (INCLUIR EN PPTP).	40,000	147,52 €	5.900,80 €
4.3.5.8 690.0050	m² IMPERMEABILIZACIÓN DE PARAMENTOS ENTERRADOS (MUROS, ESTRIBOS, ALETAS...) CON LÁMINA ASFÁLTICA. CONSTITUÍDA POR: IMPRIMACIÓN ASFÁLTICA, MÍNIMO 0,5 kg/m², BANDA DE REFUERZO ASFÁLTICA COLOCADA EN TODOS LOS ÁNGULOS ADHERIDA CON SOPLETE AL SOPORTE PREVIAMENTE IMPRIMADO (SOLAPES DE 8 cm MÍNIMO); LÁMINA ASFÁLTICA DE BETÚN ELASTÓMERO ADHERIDA AL SOPORTE CON SOPLETE, LÁMINA DRENANTE FIJADA MECÁNICAMENTE AL SOPORTE (MEDIANTE DISPAROS O FIJACIONES), TUBERÍA DE DRENAJE CORRUGADA Y FLEXIBLE PERFORADA, RELLENO GRANULAR ENVUELTO EN GEOTEXTIL. LISTA PARA VERTER TIERRAS.	216,848	22,65 €	4.911,61 €					
4.3.5.9 424.0020	m TUBO DE PVC DE DIÁMETRO 150 mm RANURADO SOBRE CAMA DE ARENA DE 10 cm DE ESPESOR, REVESTIDA CON GEOTEXTIL Y RELLENA CON GRAVA FILTRANTE HASTA 25 cm POR ENCIMA DEL TUBO Y CIERRE DE DOBLE SOLAPA DEL PAQUETE FILTRANTE REALIZADO CON EL PROPIO GEOTEXTIL CON P.P. DE MEDIOS AUXILIARES COLOCADO.	51,580	12,37 €	638,04 €					
				Total Capítulo 4.3.5	74.611,13				
Capítulo: 4.3.6 VARIOS					Total Capítulo 4.3.6				
4.3.6.1 690.0030	m² IMPERMEABILIZACIÓN DE TABLEROS DE PUENTES, CON SOLUCIÓN BICAPA CONSTITUÍDA POR: LÍQUIDO DE CAUCHO SINTÉTICO Y BETÚN POLIMERIZADO, PLACAS DE PROTECCIÓN PREFORMADAS DE 3 mm DE ESPESOR Y CINTA AUTOADHESIVA PARA JUNTAS. TOTALMENTE INSTALADA.	267,177	24,70 €	6.599,27 €					
4.3.6.2 695.0030	ud REALIZACIÓN DE PRUEBA DE CARGA EN MARCO O PÓRTICO DE HORMIGÓN ARMADO	2,000	1.118,31 €	2.236,62 €					
4.3.6.3 695.0120	día PUESTA A DISPOSICIÓN Y PRESTACIÓN DE SERVICIO DE VEHÍCULO DE SUMINISTRO DE CARGA	4,000	465,47 €	1.861,88 €					
4.3.6.4 695.0010	ud REDACCIÓN DE "PROYECTO E INFORME DE PRUEBA DE CARGA" DESCRIBIENDO LOS MEDIOS EMPLEADOS Y LOS RESULTADOS OBTENIDOS i/ LA REALIZACIÓN DE LOS CÁLCULOS Y LA DEFINICIÓN DE LOS PLANOS QUE SE CONSIDERE NECESARIO, EN PUENTES ISOSTÁTICOS	2,000	1.819,35 €	3.638,70 €					
4.3.6.5 694.0050	m JUNTA DE DILATACIÓN PARA TABLERO DE 160 mm DE MOVIMIENTO MÁXIMO, TIPO JNA O SIMILAR, TOTALMENTE COLOCADA i/ P.P. DE OPERACIONES DE CORTE Y DEMOLICIÓN, PERFORACIONES, RESINA EPOXI, PERNOS, ANCLAJES QUÍMICOS Y SELLADORES.	61,420	600,69 €	36.894,38 €					
					Total Capítulo 4.3				
					57.131,65				
					288.532,46				
Capítulo: 4.4 MURO M-1									
Capítulo: 4.4.1 TIPO 1									
4.4.1.1 610.0010	m³ HORMIGÓN DE LIMPIEZA HL-150 EN CIMIENTOS DE SOLERAS Y DE PEQUEÑAS OBRAS DE FÁBRICA PUESTO EN OBRA.	36,828	46,44 €	1.710,29 €					
4.4.1.2 290.N100	m² LÁMINA DRENANTE FIJADA EN TRASDÓS DE MUROS Y ESTRIBOS FORMADO POR LÁMINA DRENANTE DE GEOTEXTIL Y NÚCLEO DRENANTE INTERMEDIO	546,480	9,38 €	5.125,98 €					
4.4.1.3 424.0020	m TUBO DE PVC DE DIÁMETRO 150 mm RANURADO SOBRE CAMA DE ARENA DE 10 cm DE ESPESOR, REVESTIDA CON GEOTEXTIL Y RELLENA CON GRAVA FILTRANTE HASTA 25 cm POR ENCIMA DEL TUBO Y CIERRE DE DOBLE SOLAPA DEL PAQUETE FILTRANTE REALIZADO CON EL PROPIO GEOTEXTIL CON P.P. DE MEDIOS AUXILIARES COLOCADO.	59,400	12,37 €	734,78 €					
4.4.1.4 600.0020	kg ACERO EN BARRAS CORRUGADAS B 500 SD COLOCADO EN ARMADURAS PASIVAS, i/ CORTE Y DOBLADO, COLOCACIÓN, SOLAPES, DESPUNTES Y P.P. DE ATADO CON ALAMBRE RECOCIDO Y SEPARADORES.	63.011,520	0,92 €	57.970,60 €					
4.4.1.5 690.0070	m² PINTADO DE IMPERMEABILIZACIÓN DE PARAMENTO CON EMULSIÓN BITUMINOSA CATIÓNICA AL 50% DE BETÚN, C50 BF5 IMP.	546,480	1,59 €	868,90 €					
4.4.1.6 610.0060	m³ HORMIGÓN PARA ARMAR HA-30 EN CIMENTACIONES, PILOTES, PANTALLAS, ENCEPADOS Y ACERAS.	356,400	86,15 €	30.703,86 €					
4.4.1.7 610.0070	m³ HORMIGÓN PARA ARMAR HA-30 EN ALZADOS DE PILAS, ESTRIBOS, CABECEROS, VIGAS, TABLEROS, LOSAS, MUROS Y MARCOS.	327,888	89,82 €	29.450,90 €					
4.4.1.8 680.0010	m² ENCOFRADO PARA PARAMENTOS OCULTOS PLANOS Y POSTERIOR DESENCOFRADO i/ LIMPIEZA, HUMEDECIDO, APLICACIÓN DE DESENCOFRANTE, P.P. DE ELEMENTOS COMPLEMENTARIOS PARA SU ESTABILIDAD Y ADECUADA EJECUCIÓN.	665,280	18,69 €	12.434,08 €					

N.º Precio	Descripción de las unidades de obra	Medición	Precio	Importe
4.4.1.9 680.0030	m² ENCOFRADO PARA PARAMENTOS VISTOS PLANOS Y POSTERIOR DESENCOFRADO, EJECUTADO CON MADERA MACHICHEMBRADA i/ LIMPIEZA, HUMEDECIDO, APLICACIÓN DE DESENCOFRANTE, P.P. DE ELEMENTOS COMPLEMENTARIOS PARA SU ESTABILIDAD Y ADECUADA EJECUCIÓN.	522,720	27,49 €	14.369,57 €
Total Capítulo 4.4.1				153.368,96
Capítulo: 4.4.2 TIPO 2				
4.4.2.1 610.0010	m³ HORMIGÓN DE LIMPIEZA HL-150 EN CIMIENTOS DE SOLERAS Y DE PEQUEÑAS OBRAS DE FÁBRICA PUESTO EN OBRA.	28,930	46,44 €	1.343,51 €
4.4.2.2 290.N100	m² LÁMINA DRENANTE FIJADA EN TRASDÓS DE MUROS Y ESTRIBOS FORMADO POR LÁMINA DRENANTE DE GEOTEXTIL Y NÚCLEO DRENANTE INTERMEDIO	423,430	9,38 €	3.971,77 €
4.4.2.3 424.0020	m TUBO DE PVC DE DIÁMETRO 150 mm RANURADO SOBRE CAMA DE ARENA DE 10 cm DE ESPESOR, REVESTIDA CON GEOTEXTIL Y RELLENA CON GRAVA FILTRANTE HASTA 25 cm POR ENCIMA DEL TUBO Y CIERRE DE DOBLE SOLAPA DEL PAQUETE FILTRANTE REALIZADO CON EL PROPIO GEOTEXTIL CON P.P. DE MEDIOS AUXILIARES COLOCADO.	52,600	12,37 €	650,66 €
4.4.2.4 600.0020	kg ACERO EN BARRAS CORRUGADAS B 500 SD COLOCADO EN ARMADURAS PASIVAS, i/ CORTE Y DOBLADO, COLOCACIÓN, SOLAPES, DESPUNTES Y P.P. DE ATADO CON ALAMBRE RECOCIDO Y SEPARADORES.	50.222,480	0,92 €	46.204,68 €
4.4.2.5 690.0070	m² PINTADO DE IMPERMEABILIZACIÓN DE PARAMENTO CON EMULSIÓN BITUMINOSA CATIÓNICA AL 50% DE BETÚN, C50 BF5 IMP.	423,430	1,59 €	673,25 €
4.4.2.6 610.0060	m³ HORMIGÓN PARA ARMAR HA-30 EN CIMENTACIONES, PILOTES, PANTALLAS, ENCEPADOS Y ACERAS.	289,300	86,15 €	24.923,20 €
4.4.2.7 610.0070	m³ HORMIGÓN PARA ARMAR HA-30 EN ALZADOS DE PILAS, ESTRIBOS, CABECEROS, VIGAS, TABLEROS, LOSAS, MUROS Y MARCOS.	266,156	89,82 €	23.906,13 €
4.4.2.8 680.0010	m² ENCOFRADO PARA PARAMENTOS OCULTOS PLANOS Y POSTERIOR DESENCOFRADO i/ LIMPIEZA, HUMEDECIDO, APLICACIÓN DE DESENCOFRANTE, P.P. DE ELEMENTOS COMPLEMENTARIOS PARA SU ESTABILIDAD Y ADECUADA EJECUCIÓN.	528,710	18,69 €	9.881,59 €
4.4.2.9 680.0030	m² ENCOFRADO PARA PARAMENTOS VISTOS PLANOS Y POSTERIOR DESENCOFRADO, EJECUTADO CON MADERA MACHICHEMBRADA i/ LIMPIEZA, HUMEDECIDO, APLICACIÓN DE DESENCOFRANTE, P.P. DE ELEMENTOS COMPLEMENTARIOS PARA SU ESTABILIDAD Y ADECUADA EJECUCIÓN.	402,390	27,49 €	11.061,70 €
Total Capítulo 4.4.2				122.616,49

N.º Precio	Descripción de las unidades de obra	Medición	Precio	Importe
Capítulo: 4.4.3 TIPO 3				
4.4.3.1 610.0010	m³ HORMIGÓN DE LIMPIEZA HL-150 EN CIMIENTOS DE SOLERAS Y DE PEQUEÑAS OBRAS DE FÁBRICA PUESTO EN OBRA.	38,000	46,44 €	1.764,72 €
4.4.3.2 290.N100	m² LÁMINA DRENANTE FIJADA EN TRASDÓS DE MUROS Y ESTRIBOS FORMADO POR LÁMINA DRENANTE DE GEOTEXTIL Y NÚCLEO DRENANTE INTERMEDIO	486,400	9,38 €	4.562,43 €
4.4.3.3 424.0020	m TUBO DE PVC DE DIÁMETRO 150 mm RANURADO SOBRE CAMA DE ARENA DE 10 cm DE ESPESOR, REVESTIDA CON GEOTEXTIL Y RELLENA CON GRAVA FILTRANTE HASTA 25 cm POR ENCIMA DEL TUBO Y CIERRE DE DOBLE SOLAPA DEL PAQUETE FILTRANTE REALIZADO CON EL PROPIO GEOTEXTIL CON P.P. DE MEDIOS AUXILIARES COLOCADO.	76,000	12,37 €	940,12 €
4.4.3.4 600.0020	kg ACERO EN BARRAS CORRUGADAS B 500 SD COLOCADO EN ARMADURAS PASIVAS, i/ CORTE Y DOBLADO, COLOCACIÓN, SOLAPES, DESPUNTES Y P.P. DE ATADO CON ALAMBRE RECOCIDO Y SEPARADORES.	49.248,000	0,92 €	45.308,16 €
4.4.3.5 690.0070	m² PINTADO DE IMPERMEABILIZACIÓN DE PARAMENTO CON EMULSIÓN BITUMINOSA CATIÓNICA AL 50% DE BETÚN, C50 BF5 IMP.	486,400	1,59 €	773,38 €
4.4.3.6 610.0060	m³ HORMIGÓN PARA ARMAR HA-30 EN CIMENTACIONES, PILOTES, PANTALLAS, ENCEPADOS Y ACERAS.	364,800	86,15 €	31.427,52 €
4.4.3.7 610.0070	m³ HORMIGÓN PARA ARMAR HA-30 EN ALZADOS DE PILAS, ESTRIBOS, CABECEROS, VIGAS, TABLEROS, LOSAS, MUROS Y MARCOS.	334,400	89,82 €	30.035,81 €
4.4.3.8 680.0010	m² ENCOFRADO PARA PARAMENTOS OCULTOS PLANOS Y POSTERIOR DESENCOFRADO i/ LIMPIEZA, HUMEDECIDO, APLICACIÓN DE DESENCOFRANTE, P.P. DE ELEMENTOS COMPLEMENTARIOS PARA SU ESTABILIDAD Y ADECUADA EJECUCIÓN.	626,800	18,69 €	11.714,89 €
4.4.3.9 680.0030	m² ENCOFRADO PARA PARAMENTOS VISTOS PLANOS Y POSTERIOR DESENCOFRADO, EJECUTADO CON MADERA MACHICHEMBRADA i/ LIMPIEZA, HUMEDECIDO, APLICACIÓN DE DESENCOFRANTE, P.P. DE ELEMENTOS COMPLEMENTARIOS PARA SU ESTABILIDAD Y ADECUADA EJECUCIÓN.	456,000	27,49 €	12.535,44 €
Total Capítulo 4.4.3				139.062,47
Total Capítulo 4.4				415.047,92
Capítulo: 4.5 MURO MEDIANA				
4.5.1 610.0010	m³ HORMIGÓN DE LIMPIEZA HL-150 EN CIMIENTOS DE SOLERAS Y DE PEQUEÑAS OBRAS DE FÁBRICA PUESTO EN OBRA.	33,600	46,44 €	1.560,38 €

N.º Precio	Descripción de las unidades de obra	Medición	Precio	Importe
4.5.2 290.N100	m² LÁMINA DRENANTE FIJADA EN TRASDÓS DE MUROS Y ESTRIBOS FORMADO POR LÁMINA DRENANTE DE GEOTEXTIL Y NÚCLEO DRENANTE INTERMEDIO	241,500	9,38 €	2.265,27 €
4.5.3 424.0020	m TUBO DE PVC DE DIÁMETRO 150 mm RANURADO SOBRE CAMA DE ARENA DE 10 cm DE ESPESOR, REVESTIDA CON GEOTEXTIL Y RELLENA CON GRAVA FILTRANTE HASTA 25 cm POR ENCIMA DEL TUBO Y CIERRE DE DOBLE SOLAPA DEL PAQUETE FILTRANTE REALIZADO CON EL PROPIO GEOTEXTIL CON P.P. DE MEDIOS AUXILIARES COLOCADO.	210,000	12,37 €	2.597,70 €
4.5.4 600.0020	kg ACERO EN BARRAS CORRUGADAS B 500 SD COLOCADO EN ARMADURAS PASIVAS, i/ CORTE Y DOBLADO, COLOCACIÓN, SOLAPES, DESPUNTES Y P.P. DE ATADO CON ALAMBRE RECOCIDO Y SEPARADORES.	19.265,400	0,92 €	17.724,17 €
4.5.5 690.0070	m² PINTADO DE IMPERMEABILIZACIÓN DE PARAMENTO CON EMULSIÓN BITUMINOSA CATIONICA AL 50% DE BETÚN, C50 BF5 IMP.	241,500	1,59 €	383,99 €
4.5.6 610.0060	m³ HORMIGÓN PARA ARMAR HA-30 EN CIMENTACIONES, PILOTES, PANTALLAS, ENCEPADOS Y ACERAS.	147,000	86,15 €	12.664,05 €
4.5.7 610.0070	m³ HORMIGÓN PARA ARMAR HA-30 EN ALZADOS DE PILAS, ESTRIBOS, CABECEROS, VIGAS, TABLEROS, LOSAS, MUROS Y MARCOS.	144,900	89,82 €	13.014,92 €
4.5.8 680.0010	m² ENCOFRADO PARA PARAMENTOS OCULTOS PLANOS Y POSTERIOR DESENCOFRADO i/ LIMPIEZA, HUMEDECIDO, APLICACIÓN DE DESENCOFRANTE, P.P. DE ELEMENTOS COMPLEMENTARIOS PARA SU ESTABILIDAD Y ADECUADA EJECUCIÓN.	454,280	18,69 €	8.490,49 €
4.5.9 680.0030	m² ENCOFRADO PARA PARAMENTOS VISTOS PLANOS Y POSTERIOR DESENCOFRADO, EJECUTADO CON MADERA MACHIHEMBRADA i/ LIMPIEZA, HUMEDECIDO, APLICACIÓN DE DESENCOFRANTE, P.P. DE ELEMENTOS COMPLEMENTARIOS PARA SU ESTABILIDAD Y ADECUADA EJECUCIÓN.	241,500	27,49 €	6.638,84 €
Total Capítulo 4.5				65.339,81

Capítulo: 4.6 REPOSICIÓN PRETEL ESTRUCTURA A-4

4.6.1 301.N001	m² HIDRODEMOLICIÓN DE LOSA EXISTENTE SIN ALCANZAR LAS PRELOSAS EXISTENTES MEDIANTE BOMBA DE ALTA PRESIÓN DE 1000 BAR Y CAUDAL > 200 L/MIN Y ROBOT DE HIDRODEMOLICION AQUACUTTER HDRA DE 1000 BARES DE PRESION O SIMILAR, INCLUSO CARGA Y DESCARGA DE MAQUINARIA, ACOMETIDA DE AGUA LIMPIA Y CARGA Y TRANSPORTE A VERTEDERO O LUGAR AUTORIZADO DEL PRODUCTO DE LA DEMOLICIÓN, INCLUSO TODAS LAS ACTUACIONES NECESARIAS PARA LA REPARACIÓN DE LAS PRELOSAS EN CASO DE SER DAÑADAS.	36,750	223,84 €	8.226,12 €
-------------------	--	--------	----------	------------

N.º Precio	Descripción de las unidades de obra	Medición	Precio	Importe
4.6.2 617.0010	m PRETEL CON NIVEL DE CONTENCIÓN H2, ANCHURA DE TRABAJO W5 O INFERIOR, DEFLEXIÓN DINÁMICA 0,90 m O INFERIOR, ÍNDICE DE SEVERIDAD B i/ ANCLAJES Y TODOS LOS MATERIALES Y OPERACIONES NECESARIOS PARA LA CORRECTA EJECUCIÓN DE LA UNIDAD DE OBRA. NOTA: SE MEDIRÁ EL TERMINAL O LA TRANSICIÓN COMO LONGITUD DE PRETEL (INCLUIR EN PPTP).	210,000	147,52 €	30.979,20 €
4.6.3 610.0070	m³ HORMIGÓN PARA ARMAR HA-30 EN ALZADOS DE PILAS, ESTRIBOS, CABECEROS, VIGAS, TABLEROS, LOSAS, MUROS Y MARCOS.	36,750	89,82 €	3.300,89 €
Total Capítulo 4.6				42.506,21
Total Capítulo 4				1.714.595,68

Capítulo: 5 GEOTECNIA

Capítulo: 5.1 TRATAMIENTOS DEL TERRENO Y REFUERZOS

5.1.1 677.N100	m COLUMNA DE MORTERO DE 0,42 m DE DIÁMETRO, HASTA 25 M DE PROFUNDIDAD MÁXIMA, MEDIANTE HÉLICE DE EXPANSIÓN, SIN EXTRACCIÓN DE TERRENO, INCLUYENDO PERFORACIÓN E INYECCIÓN DEL HORMIGÓN CONSIDERANDO UN SOBRECOSUMO MÁXIMO SOBRE EL VOLUMEN TEÓRICO DE HASTA EL 30%, EQUIPADA CON REGISTRO DE PARÁMETROS PARA EL CONSITRO DE CADA INCLUSIÓN, INCLUYENDO EL SUMINISTRO DE HORMIGÓN HM 20/f/12/qc Y TODOS LOS MEDIOS AUXILIARES. Y TRANSPORTE, MONTAJE Y RETIRADA DEL EQUIPO Y TRANSPORTE, MONTAJE Y RETIRADA DEL EQUIPO Y MEDIOS AUXILIARES PARA EJECUCIÓN DE COLUMNAS DE MORTERO	9.876,000	25,66 €	253.418,16 €
Total Capítulo 5.1				253.418,16

Capítulo: 5.2 INVESTIGACIONES GEOTÉCNICAS COMPLEMENTARIAS Y AUSCULTACIÓN

5.2.1 306.0020	ud ABONO FIJO POR TRANSPORTE AL ÁREA DE TRABAJO DE LOS EQUIPOS DE SONDEO, i/ PRIMER EMPLAZAMIENTO Y TÉCNICO AUXILIAR.	1,000	636,50 €	636,50 €
5.2.2 306.0430	ud ENSAYO PRESIOMÉTRICO, CON CICLO INTERMEDIO DE CARGA-DESCARGA, BAJO DIRECCIÓN "IN SITU" DE TÉCNICO EXPERTO i/ P.P. DE INFORME DE INTERPRETACIÓN.	2,000	300,00 €	600,00 €
5.2.3 306.0180	m TUBO RANURADO DE PVC, DE DIÁMETRO Ø > 60 mm, COLOCADO EN EL INTERIOR DE SONDEO.	40,000	8,37 €	334,80 €
5.2.4 306.0150	ud TOMA DE MUESTRA INALTERADA CON TOMAMUESTRAS DE TIPO ABIERTO, A CUALQUIER PROFUNDIDAD.	10,000	30,00 €	300,00 €

N.º Precio	Descripción de las unidades de obra	Medición	Precio	Importe
5.2.5 306.0060	m PERFORACIÓN A ROTACIÓN EN RELLENOS O SUELOS, CON DIÁMETROS COMERCIALES Ø < 120 mm CON EXTRACCIÓN CONTINUA DE TESTIGO i/ SUMINISTRO DE AGUA Y TESTIFICACIÓN IN SITU POR TÉCNICO COMPETENTE.	40,000	55,00 €	2.200,00 €
5.2.6 306.N045	ud ENSAYO DE PLACAS DE ASIENTO CON PLACA DE ACERO, DE SUPERFICIE 2500 cm², CON VARILLA CON ROSCA MÉTRICA, TUBO DE PVC Y JORNADA PARA INSTALACIÓN Y RECRECIDO DE LAS PLACAS DE ASIENTO DURANTE LA CONSTRUCCIÓN	10,000	591,86 €	5.918,60 €
5.2.7 306.N010	ud AUSCULTACIÓN DE HITOS, COLOCACIÓN Y LECTURA	48,000	40,28 €	1.933,44 €
Total Capítulo 5.2				11.923,34
Total Capítulo 5				265.341,50

Capítulo: 6 SEÑALIZACIÓN, BALIZAMIENTO Y DEFENSAS

Capítulo: 6.1 SEÑALIZACIÓN VERTICAL

6.1.1 701.N601	ud PÓRTICO DE ACERO GALVANIZADO DE HASTA 30,00 m DE LUZ Y HASTA 60 m² DE CARTEL i/ EXCAVACIÓN, RELLENO, CIMENTACIÓN MEDIANTE HORMIGÓN ARMADO Y ANCLAJES Y TRANSPORTE A LUGAR DE EMPLEO, COMPLETAMENTE COLOCADO (SIN INCLUIR CARTEL).	1,000	65.764,92 €	65.764,92 €
6.1.2 701.N602	ud PÓRTICO DE ACERO GALVANIZADO DE HASTA 40,00 m DE LUZ Y HASTA 60 m² DE CARTEL i/ EXCAVACIÓN, RELLENO, CIMENTACIÓN MEDIANTE HORMIGÓN ARMADO Y ANCLAJES Y TRANSPORTE A LUGAR DE EMPLEO, COMPLETAMENTE COLOCADO (SIN INCLUIR CARTEL).	2,000	93.376,88 €	186.753,76 €
6.1.3 701.0370	ud PÓRTICO DE ACERO GALVANIZADO DE HASTA 20,00 m DE LUZ Y HASTA 60 m² DE CARTEL i/ EXCAVACIÓN, RELLENO, CIMENTACIÓN MEDIANTE HORMIGÓN ARMADO Y ANCLAJES Y TRANSPORTE A LUGAR DE EMPLEO, COMPLETAMENTE COLOCADO (SIN INCLUIR CARTEL).	1,000	23.741,40 €	23.741,40 €
6.1.4 701.0340	ud PÓRTICO DE ACERO GALVANIZADO DE HASTA 16,00 m DE LUZ Y HASTA 40 m² DE CARTEL i/ EXCAVACIÓN, RELLENO, CIMENTACIÓN MEDIANTE HORMIGÓN ARMADO Y ANCLAJES Y TRANSPORTE A LUGAR DE EMPLEO, COMPLETAMENTE COLOCADO (SIN INCLUIR CARTEL).	3,000	16.844,12 €	50.532,36 €
6.1.5 701.0330	ud PÓRTICO DE ACERO GALVANIZADO DE HASTA 14,00 m DE LUZ Y HASTA 40 m² DE CARTEL i/ EXCAVACIÓN, RELLENO, CIMENTACIÓN MEDIANTE HORMIGÓN ARMADO Y ANCLAJES Y TRANSPORTE A LUGAR DE EMPLEO, COMPLETAMENTE COLOCADO (SIN INCLUIR CARTEL).	4,000	14.460,74 €	57.842,96 €

N.º Precio	Descripción de las unidades de obra	Medición	Precio	Importe
6.1.6 701.N603	ud PÓRTICO DE ACERO GALVANIZADO DE HASTA 50,00 m DE LUZ Y HASTA 60 m² DE CARTEL i/ EXCAVACIÓN, RELLENO, CIMENTACIÓN MEDIANTE HORMIGÓN ARMADO Y ANCLAJES Y TRANSPORTE A LUGAR DE EMPLEO, COMPLETAMENTE COLOCADO (SIN INCLUIR CARTEL).	1,000	120.988,58 €	120.988,58 €
6.1.7 701.0040	ud SEÑAL TRIANGULAR DE 135 CM DE LADO, RETORREFLECTANTE DE CLASE RA2, COLOCADA SOBRE POSTE GALVANIZADO, FIJADO A TIERRA MEDIANTE HORMIGONADO i/ TORNILLERÍA Y ELEMENTOS DE FIJACIÓN Y TRANSPORTE A LUGAR DE EMPLEO.	21,000	160,38 €	3.367,98 €
6.1.8 701.0050	ud SEÑAL CIRCULAR DE 120 CM DE DIÁMETRO, RETORREFLECTANTE DE CLASE RA3, COLOCADA SOBRE POSTE GALVANIZADO, FIJADO A TIERRA MEDIANTE HORMIGONADO i/ TORNILLERÍA Y ELEMENTOS DE FIJACIÓN Y TRANSPORTE A LUGAR DE EMPLEO.	14,000	284,35 €	3.980,90 €
6.1.9 701.0080	ud SEÑAL CIRCULAR DE 90 CM DE DIÁMETRO, RETORREFLECTANTE DE CLASE RA2, COLOCADA SOBRE POSTE GALVANIZADO, FIJADO A TIERRA MEDIANTE HORMIGONADO i/ TORNILLERÍA Y ELEMENTOS DE FIJACIÓN Y TRANSPORTE A LUGAR DE EMPLEO.	43,000	154,08 €	6.625,44 €
6.1.10 701.0110	ud SEÑAL OCTOGONAL CON DOBLE APOTEMA DE 90 CM, RETORREFLECTANTE DE CLASE RA2, COLOCADA SOBRE POSTE GALVANIZADO, FIJADO A TIERRA MEDIANTE HORMIGONADO i/ TORNILLERÍA Y ELEMENTOS DE FIJACIÓN Y TRANSPORTE A LUGAR DE EMPLEO.	1,000	147,04 €	147,04 €
6.1.11 701.0120	ud SEÑAL CUADRADA DE 120 CM DE LADO, RETORREFLECTANTE DE CLASE RA3, COLOCADA SOBRE POSTE GALVANIZADO, FIJADO A TIERRA MEDIANTE HORMIGONADO i/ TORNILLERÍA Y ELEMENTOS DE FIJACIÓN Y TRANSPORTE A LUGAR DE EMPLEO.	3,000	326,79 €	980,37 €
6.1.12 701.0160	ud SEÑAL RECTANGULAR DE 120X180 CM DE LADO, RETORREFLECTANTE DE CLASE RA3, COLOCADA SOBRE POSTES GALVANIZADOS, FIJADOS A TIERRA MEDIANTE HORMIGONADO i/ TORNILLERÍA Y ELEMENTOS DE FIJACIÓN Y TRANSPORTE A LUGAR DE EMPLEO.	11,000	440,79 €	4.848,69 €
6.1.13 701.0190	ud SEÑAL RECTANGULAR DE 90X135 CM DE LADO, RETORREFLECTANTE DE CLASE RA2, COLOCADA SOBRE POSTES GALVANIZADOS, FIJADOS A TIERRA MEDIANTE HORMIGONADO i/ TORNILLERÍA Y ELEMENTOS DE FIJACIÓN Y TRANSPORTE A LUGAR DE EMPLEO.	3,000	212,70 €	638,10 €
6.1.14 701.0220	m² CARTEL TIPO FLECHA EN CHAPA DE ACERO GALVANIZADO, RETORREFLECTANTE CLASE RA3, i/ TORNILLERÍA, ELEMENTOS DE FIJACIÓN, POSTES Y CIMENTACIÓN Y TRANSPORTE A LUGAR DE EMPLEO.	4,013	249,64 €	1.001,81 €

N.º Precio	Descripción de las unidades de obra	Medición	Precio	Importe	N.º Precio	Descripción de las unidades de obra	Medición	Precio	Importe
6.1.15 701.0230	m² CARTEL TIPO FLECHA EN CHAPA DE ACERO GALVANIZADO, RETRORREFLECTANTE CLASE RA2, i/ TORNILLERÍA, ELEMENTOS DE FIJACIÓN, POSTES Y CIMENTACIÓN Y TRANSPORTE A LUGAR DE EMPLEO.	3,805	217,66 €	828,20 €	6.2.3 700.N211	m MARCA VIAL, DE PINTURA BLANCA REFLECTANTE, TIPO TERMOPLÁSTICA EN CALIENTE, DE 30 CM DE ANCHO i/ PREPARACIÓN DE LA SUPERFICIE Y PREMARCAJE (MEDIDA LA LONGITUD REALMENTE PINTADA).	272,916	1,07 €	292,02 €
6.1.16 701.0240	m² CARTEL DE CHAPA DE ACERO GALVANIZADO, RETRORREFLECTANTE DE CLASE RA3, i/ TORNILLERÍA, ELEMENTOS DE FIJACIÓN, POSTES Y CIMENTACIÓN Y TRANSPORTE A LUGAR DE EMPLEO.	4,320	249,64 €	1.078,44 €	6.2.4 700.N210	m MARCA VIAL, DE PINTURA BLANCA REFLECTANTE, TIPO TERMOPLÁSTICA EN CALIENTE, DE 40 CM DE ANCHO i/ PREPARACIÓN DE LA SUPERFICIE Y PREMARCAJE (MEDIDA LA LONGITUD REALMENTE PINTADA).	1.120,464	1,39 €	1.557,44 €
6.1.17 701.0250	m² CARTEL DE CHAPA DE ACERO GALVANIZADO, RETRORREFLECTANTE DE CLASE RA2, i/ TORNILLERÍA, ELEMENTOS DE FIJACIÓN, POSTES Y CIMENTACIÓN Y TRANSPORTE A LUGAR DE EMPLEO.	5,460	217,66 €	1.188,42 €	6.2.5 700.0120	m² MARCA VIAL DE PINTURA BLANCA REFLECTANTE, TIPO TERMOPLÁSTICA EN CALIENTE, EN SÍMBOLOS Y CEBREADOS	1.113,900	3,66 €	4.076,87 €
6.1.18 701.0260	m² PANEL EN LAMAS DE ACERO GALVANIZADO RETRORREFLECTANTE CLASE RA3 i/ PARTE PROPORCIONAL DE POSTES, EXCAVACIÓN Y HORMIGONADO DE CIMENTOS, TOTALMENTE COLOCADO Y TRANSPORTE A LUGAR DE EMPLEO.	6,120	218,92 €	1.339,79 €	Total Capítulo 6.2 20.207,22				
6.1.19 701.0270	m² PANEL EN LAMAS DE ACERO GALVANIZADO RETRORREFLECTANTE CLASE RA2 i/ PARTE PROPORCIONAL DE POSTES, EXCAVACIÓN Y HORMIGONADO DE CIMENTOS, TOTALMENTE COLOCADO Y TRANSPORTE A LUGAR DE EMPLEO.	54,470	185,64 €	10.111,81 €	Capítulo: 6.3 BALIZAMIENTO				
6.1.20 701.0280	m² PANEL EN LAMAS DE ALUMINIO EXTRUSIONADO RETRORREFLECTANTE DE CLASE 3, COLOCADO EN PÓRTICOS O BANDEROLAS i/ TRANSPORTE A LUGAR DE EMPLEO (SIN INCLUIR PÓRTICO O BANDEROLA).	663,835	192,87 €	128.033,86 €	6.3.1 701.0420	ud HITO KILOMÉTRICO S-571 DE 60x80 cm DE LADO, CON MATERIAL REFLECTANTE DE CLASE RA3 i/ POSTE, TORNILLERÍA Y CIMENTACIÓN, TOTALMENTE COLOCADO.	6,000	133,09 €	798,54 €
6.1.21 701.0010	ud SEÑAL TRIANGULAR DE 175 CM DE LADO, RETRORREFLECTANTE DE CLASE RA3, COLOCADA SOBRE POSTE GALVANIZADO, FIJADO A TIERRA MEDIANTE HORMIGONADO i/ TORNILLERÍA Y ELEMENTOS DE FIJACIÓN Y TRANSPORTE A LUGAR DE EMPLEO.	5,000	314,19 €	1.570,95 €	6.3.2 701.0425	ud HITO KILOMÉTRICO S-571 DE 60x80 cm DE LADO, CON MATERIAL REFLECTANTE DE CLASE RA2 i/ POSTE, TORNILLERÍA Y CIMENTACIÓN, TOTALMENTE COLOCADO.	2,000	103,50 €	207,00 €
Total Capítulo 6.1				671.365,78	6.3.3 703.0035	ud HITO DE VÉRTICE N-180 CON MATERIAL REFLECTANTE CLASE RA3, LASTRADO CON GRAVA O GRAVILLA, TOTALMENTE COLOCADO.	2,000	583,42 €	1.166,84 €
Capítulo: 6.2 SEÑALIZACIÓN HORIZONTAL					6.3.4 703.0020	ud HITO DE VÉRTICE N-120 CON MATERIAL REFLECTANTE CLASE RA2, LASTRADO CON GRAVA O GRAVILLA, TOTALMENTE COLOCADO.	5,000	325,32 €	1.626,60 €
6.2.1 700.0010	m MARCA VIAL DE TIPO II (RR), DE PINTURA BLANCA REFLECTANTE, TIPO TERMOPLÁSTICA EN CALIENTE, DE 10 cm DE ANCHO i/ PREPARACIÓN DE LA SUPERFICIE Y PREMARCAJE (MEDIDA LA LONGITUD REALMENTE PINTADA).	7.201,972	0,46 €	3.312,91 €	6.3.5 703.0010	ud BALIZA CILÍNDRICA CH-75 CON MATERIAL REFLECTANTE CLASE RA2, TOTALMENTE COLOCADA.	85,000	41,40 €	3.519,00 €
6.2.2 700.0020	m MARCA VIAL DE TIPO II (RR), DE PINTURA BLANCA REFLECTANTE, TIPO TERMOPLÁSTICA EN CALIENTE, DE 15 cm DE ANCHO i/ PREPARACIÓN DE LA SUPERFICIE Y PREMARCAJE (MEDIDA LA LONGITUD REALMENTE PINTADA).	17.980,288	0,61 €	10.967,98 €	6.3.6 703.0080	ud PANEL DIRECCIONAL DE 160x40 cm Y RETRORREFLECTANCIA CLASE RA2 i/ TORNILLERÍA, ELEMENTOS DE FIJACIÓN, POSTES Y CIMENTACIÓN Y TRANSPORTE A LUGAR DE EMPLEO.	12,000	139,72 €	1.676,64 €
					6.3.7 703.0090	ud PANEL DIRECCIONAL DOBLE DE 160x40 cm Y CLASE RA2 i/ TORNILLERÍA, ELEMENTOS DE FIJACIÓN, POSTES Y CIMENTACIÓN Y TRANSPORTE A LUGAR DE EMPLEO.	5,000	220,33 €	1.101,65 €
					6.3.8 703.0055	ud HITO DE ARISTA (DE 155 cm) TIPO II (PARA AUTOPISTA O AUTOVÍA), DE RETRORREFLECTANCIA CLASE RA2, TOTALMENTE COLOCADO.	51,000	11,15 €	568,65 €
					6.3.9 703.0050	ud HITO DE ARISTA (DE 155 cm) TIPO II (PARA AUTOPISTA O AUTOVÍA), DE RETRORREFLECTANCIA CLASE RA3, TOTALMENTE COLOCADO.	64,000	11,36 €	727,04 €
					6.3.10 702.0010	ud CAPTAFAROS HORIZONTAL "OJO DE GATO", CON REFLECTANCIA A UNA CARA.	782,000	4,89 €	3.823,98 €

N.º Precio	Descripción de las unidades de obra	Medición	Precio	Importe
Total Capítulo 6.3				15.215,94
Capítulo: 6.4 DEFENSAS				
6.4.1 617.0010	m PRETIL CON NIVEL DE CONTENCIÓN H2, ANCHURA DE TRABAJO W5 O INFERIOR, DEFLEXIÓN DINÁMICA 0,90 m O INFERIOR, ÍNDICE DE SEVERIDAD B // ANCLAJES Y TODOS LOS MATERIALES Y OPERACIONES NECESARIOS PARA LA CORRECTA EJECUCIÓN DE LA UNIDAD DE OBRA. NOTA: SE MEDIRÁ EL TERMINAL O LA TRANSICIÓN COMO LONGITUD DE PRETIL (INCLUIR EN PPTP).	445,000	147,52 €	65.646,40 €
6.4.2 704.0020	m BARRERA DE SEGURIDAD SIMPLE, CON NIVEL DE CONTENCIÓN N2, ANCHURA DE TRABAJO W4 O INFERIOR, DEFLEXIÓN DINÁMICA 1,10 m O INFERIOR, ÍNDICE DE SEVERIDAD A // CAPTAFAROS, POSTES, P.P. DE UNIONES, TORNILLERÍA Y ANCLAJES, TOTALMENTE INSTALADA. NOTA: SE MEDIRÁ LA TRANSICIÓN O ABATIMIENTO COMO LONGITUD DE BARRERA (INCLUIR EN PPTP).	3.463,000	27,51 €	95.267,13 €
6.4.3 704.N045	m BARRERA DE SEGURIDAD SIMPLE, CON NIVEL DE CONTENCIÓN H1, ANCHURA DE TRABAJO W3 O INFERIOR, DEFLEXIÓN DINÁMICA 0,90 m O INFERIOR, ÍNDICE DE SEVERIDAD A // CAPTAFAROS, POSTES, P.P. DE UNIONES, TORNILLERÍA Y ANCLAJES, TOTALMENTE INSTALADA. NOTA: SE MEDIRÁ LA TRANSICIÓN O ABATIMIENTO COMO LONGITUD DE BARRERA.	8.567,000	40,79 €	349.447,93 €
6.4.4 704.N065	m BARRERA DE SEGURIDAD SIMPLE, CON NIVEL DE CONTENCIÓN H2, ANCHURA DE TRABAJO W4 O INFERIOR, DEFLEXIÓN DINÁMICA 1,20 m O INFERIOR, ÍNDICE DE SEVERIDAD A // CAPTAFAROS, POSTES, P.P. DE UNIONES, TORNILLERÍA Y ANCLAJES, TOTALMENTE INSTALADA. NOTA: SE MEDIRÁ LA TRANSICIÓN O ABATIMIENTO COMO LONGITUD DE BARRERA (INCLUIR EN PPTP).	991,000	65,01 €	64.424,91 €
6.4.5 704.N070	m BARRERA HORMIGÓN SIMPLE, CLASE DE CONTENCIÓN ALTA, H2, ANCHURA DE TRABAJO W1, DEFLEXIÓN DINÁMICA 0,10 M O INFERIOR, ÍNDICE DE SEVERIDAD B, // ANCLAJES Y TODOS LOS MATERIALES Y OPERACIONES NECESARIOS PARA LA CORRECTA EJECUCIÓN DE LA UNIDAD DE OBRA.	2.332,000	93,43 €	217.878,76 €
6.4.6 704.N123	m BARRERA DE SEGURIDAD DOBLE, CON NIVEL DE CONTENCIÓN H1, ANCHURA DE TRABAJO W4 O INFERIOR, DEFLEXIÓN DINÁMICA 1,30 m O INFERIOR, ÍNDICE DE SEVERIDAD A // CAPTAFAROS, POSTES, P.P. DE UNIONES, TORNILLERÍA Y ANCLAJES, TOTALMENTE INSTALADA. NOTA: SE MEDIRÁ LA TRANSICIÓN O ABATIMIENTO COMO LONGITUD DE BARRERA (INCLUIR EN PPTP).	531,000	52,11 €	27.670,41 €

N.º Precio	Descripción de las unidades de obra	Medición	Precio	Importe
Total Capítulo 6.4				820.335,54
Capítulo: 6.5 CIMENTACIÓN BARRERA H2 EN TIERRAS				
6.5.1 600.0010	kg ACERO EN BARRAS CORRUGADAS B 500 S COLOCADO EN ARMADURAS PASIVAS, // CORTE Y DOBLADO, COLOCACIÓN SOLAPES, DESPUNTES Y P.P. DE ATADO CON ALAMBRE RECOCIDO Y SEPARADORES.	21.892,500	0,78 €	17.076,15 €
6.5.2 610.0030	m³ HORMIGÓN PARA ARMAR HA-25 EN CIMENTACIONES, PILOTES, PANTALLAS, ENCEPADOS Y ACERAS.	312,750	78,60 €	24.582,15 €
6.5.3 321.N010	m³ EXCAVACIÓN MECÁNICA DE ZANJAS, POZOS O CIMENTOS EN CUALQUIER TIPO DE TERRENO, CONSIDERÁNDOSE ZANJAS Y CIMENTOS AQUELLOS QUE TENGAN UNA ANCHURA < 3 M Y UNA PROFUNDIDAD < 6 M, Y POZOS LOS QUE TENGAN UNA PROFUNDIDAD < 2 VECES EL DIÁMETRO O ANCHO // ENTIBACIÓN, AGOTAMIENTO Y DRENAJE DURANTE LA EJECUCIÓN, SANEAMIENTO DE DESPRENDIMIENTOS, CARGA Y TRANSPORTE A LUGAR DE EMPLEO O A VERTEDERO, INCLUIDO TRANSPORTE // V A CUALQUIER DISTANCIA.	312,750	3,52 €	1.100,88 €
Total Capítulo 6.5				42.759,18
Total Capítulo 6				1.569.883,66
Capítulo: 7 REPOSICIÓN DE SERVICIOS AFECTADOS				
Capítulo: 7.1 COMUNIDAD DE REGANTES. RED DE RIEGO				
Capítulo: 7.1.1 SA.CRG.101. EJE 5, EJE 3, EJE 31				
7.1.1.1 300.N010	m² DESPEJE Y DESBROCE DEL TERRENO POR MEDIOS MECÁNICOS // DESTOCADO, ARRANQUE, CARGA Y TRANSPORTE A VERTEDERO O GESTOR AUTORIZADO, INCLUIDO TRANSPORTE // V A CUALQUIER DISTANCIA.	3.126,000	0,50 €	1.563,00 €
7.1.1.2 321.N010	m³ EXCAVACIÓN MECÁNICA DE ZANJAS, POZOS O CIMENTOS EN CUALQUIER TIPO DE TERRENO, CONSIDERÁNDOSE ZANJAS Y CIMENTOS AQUELLOS QUE TENGAN UNA ANCHURA < 3 M Y UNA PROFUNDIDAD < 6 M, Y POZOS LOS QUE TENGAN UNA PROFUNDIDAD < 2 VECES EL DIÁMETRO O ANCHO // ENTIBACIÓN, AGOTAMIENTO Y DRENAJE DURANTE LA EJECUCIÓN, SANEAMIENTO DE DESPRENDIMIENTOS, CARGA Y TRANSPORTE A LUGAR DE EMPLEO O A VERTEDERO, INCLUIDO TRANSPORTE // V A CUALQUIER DISTANCIA.	2.344,500	3,52 €	8.252,64 €
Total Capítulo 7.1.1				9.815,64
Capítulo: 7.1.2 SA.CRG. 102.				
7.1.2.1 965.N003	ud Desmontaje y retirada de grupo de elevación de agua para riego existente. Incluso valvulería, bomba de presión, depósito y cuadros eléctricos	1,000	5.300,00 €	5.300,00 €

N.º Precio	Descripción de las unidades de obra	Medición	Precio	Importe
7.3.2.1.2 680.1000	ud TRANSPORTE, MONTAJE Y RETIRADA DEL EQUIPO Y MEDIOS AUXILIARES PARA EJECUCIÓN DE PILOTES DE DIÁMETRO HASTA 1200 mm.	17,000	6.800,00 €	115.600,00 €
7.3.2.1.3 308.0040	ud ENSAYO DE INTEGRIDAD ESTRUCTURAL POR "CROSS-HOLE" ULTRASÓNICO DE PILOTE INSTRUMENTADO CON TRES (3) TUBOS (3 DIAGRAFÍAS POR PILOTE) HASTA 20 m DE PROFUNDIDAD.	17,000	50,00 €	850,00 €
7.3.2.1.4 308.0010	ud TRANSPORTE A OBRA DE PERSONAL Y EQUIPOS PARA REALIZACIÓN DE ENSAYOS EN ELEMENTOS DE CIMENTACIÓN.	17,000	400,00 €	6.800,00 €
7.3.2.1.5 610.0060	m³ HORMIGÓN PARA ARMAR HA-30 EN CIMENTACIONES, PILOTES, PANTALLAS, ENCEPADOS Y ACERAS.	96,050	86,15 €	8.274,71 €
7.3.2.1.6 600.0020	kg ACERO EN BARRAS CORRUGADAS B 500 SD COLOCADO EN ARMADURAS PASIVAS, i/ CORTE Y DOBLADO, COLOCACIÓN, SOLAPES, DESPUNTES Y P.P. DE ATADO CON ALAMBRE RECOCIDO Y SEPARADORES.	4.619,487	0,92 €	4.249,93 €
7.3.2.1.7 620.0020	kg ACERO LAMINADO ESTRUCTURAL S275JR EN CHAPAS Y PERFILES LAMINADOS i/ P.P. DE DESPUNTES, CORTE, DOBLADO, SOLDADURAS, TRANSPORTE, POSICIONAMIENTO Y COLOCACIÓN EN OBRA, PROTECCIÓN ANTI-CORROSIÓN TOTALMENTE MONTADO.	1.540,100	2,53 €	3.896,45 €
Total Capítulo 7.3.2.1				145.998,49

Capítulo: ESTRUCTURA				
7.3.2.2				
7.3.2.2.1 620.0020	kg ACERO LAMINADO ESTRUCTURAL S275JR EN CHAPAS Y PERFILES LAMINADOS i/ P.P. DE DESPUNTES, CORTE, DOBLADO, SOLDADURAS, TRANSPORTE, POSICIONAMIENTO Y COLOCACIÓN EN OBRA, PROTECCIÓN ANTI-CORROSIÓN TOTALMENTE MONTADO.	63.880,580	2,53 €	161.617,87 €
7.3.2.2.2 620.N101	m² Pintura sobre perfiles laminados, con imprimación epoxi bicomponente Amercoat 68 o equivalente, i/cepillado del soporte y p.p. de medios auxiliares. Totalmente terminado.	1.231,780	15,52 €	19.117,23 €
7.3.2.2.3 301.N101	m DESMONTAJE PÓRTICO ACERO GALVANIZADO INCLUIDA CIMENTACIÓN	122,700	214,61 €	26.332,65 €
Total Capítulo 7.3.2.2				207.067,75
Total Capítulo 7.3.2				353.066,24

N.º Precio	Descripción de las unidades de obra	Medición	Precio	Importe
Capítulo: 7.3.3 REPOSICIÓN CERRAMIENTO AEROPUERTO				
7.3.3.1 915.N002	ud Suministro y colocación de puerta en acceso de 2,00 m de altura por 4,00 m de ancho, constituida por dos hojas conformadas mediante bastidores perimetrales de acero y cuajadas de retícula de acero según plano de detalle, para accionamiento manual, elaborada en taller, ajuste y montaje en obra. Incluido añadir a la puerta un faldón inferior y varillas de diámetro 16 en la parte superior para sujeción de cuatro alambres de espino alcanzando finalmente una altura de 3,00m. Unidad completa y terminada, incluso obra civil de las zapatas a instalar según plano de detalles, con todos sus elementos galvanizados y candado de disco en acero inoxidable marca Locken modelo normalizado por AENA Seguridad o equivalente aprobado por la D.O.	2,000	977,80 €	1.955,60 €
7.3.3.2 915.N011	ml ml Suministro y montaje de cerramiento de seguridad tipo RIVISA o equivalente compuesto por una malla de simple torsión de 50/17 y luz de malla 50 de forma romboidal fabricado con alambre de 400N/mm2 de resistencia. Galvanizado y plastificado en verde y diámetro del alambre de 3mm. Incluido p.p. de postes de esquina, jabalcones, tornapuntas, tensores, grupillas y accesorios Postes metálicos de 3,60 m de longitud total, de los cuales 40 cm irán embebidos en murete de hormigón, siendo la longitud exterior del poste 3,20 m (2,60 m tramo recto y 0,60 m en tramo doblado a 45°) Altura de malla hasta 2.60 m, siguiendo indicaciones de la D.F., instalado sobre murete de 50 cm. de ancho y 0,8 m. de altura (0.4 m sobre terreno), montaje de armadura en acero B500S, encofrado y desencofrado y hormigonado con hormigón HA-25/P/20/IIIa y posterior relleno de trasdosados. También se contempla 10 cm de hormigón de limpieza, según detalles en planos. Disposición de postes: intermedios a 3 m máximo, de tensión cada 30 m máx. Postes provistos de accesorios y grapas necesarias para soportar la tensión de los alambres y las mallas. Características mecánicas de la chapa según norma UNE 36137. Resistencia a la tracción 38 a 45 Kg/mm2. Accesorios acoplados a la cremallera mediante tornillo de fijación. Tapón de polipropileno indegradable a los agentes atmosféricos. Grapa de alambre galvanizado reforzado, fijada verticalmente a la cremallera para posible desplazamiento longitudinal de la misma. Según detalles en planos de proyecto. Acabado de postes: Acero galvanizado en caliente interior exterior Z-275. Incluso instalación de cuatro alambres de espino galvanizados sobre postes en bayoneta. Incluido p.p. de útiles, materiales y medios auxiliares para la unión con vallado existente. Todo totalmente instalado y rematado. Incluso transporte de todos los materiales.	500,000	146,46 €	73.230,00 €
Total Capítulo 7.3.3				75.185,60
Total Capítulo 7.3				524.096,13

N.º Precio	Descripción de las unidades de obra	Medición	Precio	Importe
Capítulo: 7.4 RED DE ENERGIA ELECTRICA				
Capítulo: 7.4.1 SA.END.101. EJE 9 Y EJE 10				
7.4.1.1 965.N001	m Desmontaje de línea de baja tensión subterránea. Propiedad particular. Para alimentación a sondeo de agua de riego. Incluso rerirada a lugar de acopio y/o reciclaje.	250,000	7,78 €	1.945,00 €
Total Capítulo 7.4.1				1.945,00
Total Capítulo 7.4				1.945,00
Capítulo: 7.5 DIRECCION GENERAL DE TRÁFICO				
7.5.1 997.0010	m Actuacion para transformar canalizacion existente de DGT en precario durante la ejecucion de las obras, ejecutada mediante excavacion con medios mecanicos los primeros 20 cm y los siguientes 30 cm mediante excavacion manual, 100cm de anchura, para ejecutar losa de 30 cm de espesor de hormigon HM-20, relleno finalmente con material procedente de la excavacion, incluso parte proporcional de hitos de señalizacion.	2.340,000	39,55 €	92.547,00 €
7.5.2 321.N010	m³ EXCAVACIÓN MECÁNICA DE ZANJAS, POZOS O CIMIENTOS EN CUALQUIER TIPO DE TERRENO, CONSIDERÁNDOSE ZANJAS Y CIMIENTOS AQUELLOS QUE TENGAN UNA ANCHURA < 3 M Y UNA PROFUNDIDAD < 6 M, Y POZOS LOS QUE TENGAN UNA PROFUNDIDAD < 2 VECES EL DIÁMETRO O ANCHO I/ ENTIBACIÓN, AGOTAMIENTO Y DRENAJE DURANTE LA EJECUCIÓN, SANEAMIENTO DE DESPRENDIMIENTOS, CARGA Y TRANSPORTE A LUGAR DE EMPLEO O A VERTEDERO, INCLUIDO TRANSPORTE I/V A CUALQUIER DISTANCIA.	937,800	3,52 €	3.301,06 €
7.5.3 332.N060	m³ RELLENO CON MATERIAL GRANULAR PROCEDENTE DE PRÉSTAMO, YACIMIENTO GRANULAR Y/O CANTERA EN TRASDÓS DE ESTRUCTURAS U OBRAS DE DRENAJE I/ CANON DE PRÉSTAMO O CANTERA, CARGA Y TRANSPORTE, EXTENDIDO, HUMECTACIÓN, COMPACTACIÓN POR TONGADAS Y TERMINACIÓN Y REFINO DE LA SUPERFICIE DE LA CORONACIÓN Y REFINO DE TALUDES (EN SU CASO), INCLUIDO TRANSPORTE I/V A CUALQUIER DISTANCIA.	2.605,000	8,40 €	21.882,00 €
7.5.4 610.0020	m³ HORMIGÓN EN MASA HM-20 VERTIDO, VIBRADO Y TOTALMENTE COLOCADO.	208,400	62,77 €	13.081,27 €
7.5.5 890.N035	m SUMINISTRO E INSTALACIÓN DE TUBO DE POLICLORURO DE VINILO (PVC), INCLUSO, SOPORTES DISTANCIADORES CADA 70 CM, CUERDA GUÍA PARA CABLES, EJECUTADO SEGÚN NORMAS DE TELEFÓNICA Y PLIEGO DE PRESCRIPCIONES TÉCNICAS PARTICULARES DE LA OBRA.	5.210,000	3,18 €	16.567,80 €

N.º Precio	Descripción de las unidades de obra	Medición	Precio	Importe
7.5.6 880.N050	m SUMINISTRO E INSTALACIÓN DE TUBO DE POLIETILENO DE ALTA DENSIDAD Ø 50 MM, INCLUSO, SOPORTES DISTANCIADORES CADA 70 CM, CUERDA GUÍA PARA CABLES, EJECUTADO SEGÚN NORMAS DE COMPAÑIA Y PLIEGO DE PRESCRIPCIONES TÉCNICAS PARTICULARES DE LA OBRA.	7.815,000	3,28 €	25.633,20 €
7.5.7 880.N023	ud ARQUETA 80X80X100 CM. LIBRES, PARA PASO, DERIVACIÓN O TOMA DE TIERRA, I/EXCAVACIÓN, SOLERA DE 10 CM. DE HORMIGÓN HM-15, ALZADOS DE FÁBRICA DE LADRILLO MACIZO 1/2 PIE, ENFOCADA INTERIORMENTE CON MORTERO DE CEMENTO, CON CERCO Y TAPA CUADRADA 80X80 CM. EN FUNDICIÓN.	24,000	127,71 €	3.065,04 €
7.5.8 880.N087	m SUMINISTRO E INSTALACION DE CABLE DE 12 F.O. MONOMODO PESP-R, INCLUSO P/P DE EMPALME RECTO. TOTALMENTE INSTALADO Y PROBADO.	2.605,000	6,69 €	17.427,45 €
7.5.9 880.N088	m SUMINISTRO E INSTALACION DE CABLE DE 16 F.O. MONOMODO PESP-R, INCLUSO P/P DE EMPALME RECTO. TOTALMENTE INSTALADO Y PROBADO.	2.605,000	6,83 €	17.792,15 €
7.5.10 880.N091	m SUMINISTRO E INSTALACION DE CABLE DE 48 F.O. MONOMODO PESP-R, INCLUSO P/P DE EMPALME RECTO. TOTALMENTE INSTALADO Y PROBADO.	2.605,000	10,41 €	27.118,05 €
7.5.11 880.N011	m SUMINISTRO E INSTALACION DE CONDUCTOR DE COBRE RVSV DE 2X70MM2 DE SECCION. INSTALADO. PRECIO FACILITADO POR D.G.T.	2.605,000	6,69 €	17.427,45 €
7.5.12 880.N015	ud DESCONEXIÓN, RETIRADA Y ALMACENAJE DE CÁMARA DE TV	1,000	105,18 €	105,18 €
7.5.13 880.N020	ud INSTALACIÓN Y CONEXIÓN DE CÁMARA DE TV	1,000	126,19 €	126,19 €
7.5.14 880.N025	ud CIMENTACION 1,50X1,50X1,25 CM PARA COLUMNA DE CAMARA DE TELEVISION DE 15 METROS DE ALTURA, INCLUSO EXCAVACIÓN, HORMIGÓN HA-25, ACERO EN ARMADURA, CARGA Y TRANSPORTE DE SOBANTES A VERTEDERO. PRECIO FACILITADO POR D.G.T.	1,000	583,31 €	583,31 €
7.5.15 880.N035	ud DESCONEXIÓN, RETIRADA Y ALMACENAJE DE PANEL DE MENSAJE VARIABLE	1,000	244,29 €	244,29 €
7.5.16 880.N040	ud INSTALACIÓN Y CONEXIÓN DE PANEL DE MENSAJE VARIABLE	1,000	546,31 €	546,31 €
7.5.17 701.N401	ud PÓRTICO DE ALUMINIO DE LUZ HASTA 30 m. i/ EXCAVACIÓN, RELLENO, CIMENTACIÓN MEDIANTE HORMIGÓN ARMADO Y ANCLAJES Y TRANSPORTE A LUGAR DE EMPLEO, COMPLETAMENTE COLOCADA (SIN INCLUIR PMV).	1,000	22.036,73 €	22.036,73 €

N.º Precio	Descripción de las unidades de obra	Medición	Precio	Importe
7.5.18 701.N405	ud Suministro, instalación y montaje de panel alfanumérico para señalización variable en exterior, 3 filas x 12 caracteres de 32 cm. de altura con resolución de 11x16 y una configuración de 1 led por pixel en color ambar, y 2 gráfico full-color de 64 x 64 pixels con una configuración de 4 leds por pixel, caja de chapa de acero, de dimensiones 7120x1900x260 mm (Ixalxan), con area de display 1280x1280 mm y con superficie visible de 6670x1400, con sistema anti-aliasing, SAI incorporado en el panel con baterías por 1 hora de duración, comunicación por multipunto por puerto RS-485, RS-232, RS-422 y Ethernet conexasiónado y funcionando, totalmente instalado, probado, certificados de fabricante, protocolos y documentación en castellano, puesta en marcha por los servicios técnicos del fabricante, y funcionando según ppt y demás documentos de proyecto. Suministro, montaje, conexasiónado, pruebas, verificaciones, legalizaciones, marcados y etiquetados y planos "as built" de la instalación.	1,000	21.252,62 €	21.252,62 €
7.5.19 880.N099	ud CIMENTACIÓN DE ARMARIO DE 55x60x75 cm. DE HORMIGÓN EN CUALQUIER CLASE DE TERRENO, INCLUSO PERNOS DE ANCLAJE, CARGA Y TRANSPORTE DE SOBRESANTES A VERTEDERO. TOTALMENTE EJECUTADA. PRECIO FACILITADO POR D.G.T.	2,000	78,16 €	156,32 €
7.5.20 880.N101	ud DESCONEXIÓN Y RETIRADA DE ARMARIO ETD	1,000	402,82 €	402,82 €
7.5.21 880.N105	ud COLOCACIÓN Y CONEXIONADO DE ARMARIO ETD	1,000	464,79 €	464,79 €
7.5.22 880.N110	ud ESTACION DE TOMA DE DATOS, ETD, EXTERNA, INCLUSO INTERFACE DE COMUNICACION CON ESTACION REMOTA, SOFTWARE BASICO Y DE GESTION DESDE EL CENTRO DE CONTROL, TOTALMENTE ISNTALADO, PROBADO Y EN SERVICIO. PRECIO FACILITADO POR D.G.T.	1,000	2.154,70 €	2.154,70 €
7.5.23 880.N115	ml ESPIRA PARA LAZO DETECTOR ELECTROMAGNETOTERMICO, INCLUSO CORTE DE REGATA EN PAVIMENTO Y RECUBRIMIENTO CON RESINA EPOXI. PRECIO FACILITADO POR D.G.T.	30,000	17,65 €	529,50 €
7.5.24 701.N406	ud Desmontaje y retirada a lugar de acopio de pórtico y panel alfanumérico (PMV) existente de 7120x1900x260 mm	1,000	2.502,66 €	2.502,66 €
Total Capítulo 7.5				306.947,89

Capítulo: 7.6 MINISTERIO DE FOMENTO. ALUMBRADO

N.º Precio	Descripción de las unidades de obra	Medición	Precio	Importe
Capítulo: 7.6.1 SA.FOM.101. EJE 1				
7.6.1.1 920.0010	ud BÁCULO TRONCOCÓNICO EN CHAPA DE ACERO GALVANIZADA DE 12 m DE ALTURA PARA SOPORTE DE UNA LUMINARIA I/ COLOCACIÓN, SUMINISTRO, PLACA BASE, TUBO DE PVC CORRUGADO HASTA ARQUETA, ARQUETA DE BASE, CABLEADO INTERIOR A CADA LUMINARIA EN CABLE DE COBRE DESDE LA CAJA DE DERIVACIÓN INTERIOR, Y CAJA DE DERIVACIÓN EN PVC CON PLACA, FUSIBLES, PORTAFUSIBLES, BORNAS DE CONEXIÓN, PINTADO Y PICA DE TOMA DE TIERRA.	30,000	652,58 €	19.577,40 €
7.6.1.2 920.0020	ud BASE PARA CIMENTACIÓN DE BÁCULOS DE ILUMINACIÓN (10<H<12 m) I/ EXCAVACIÓN, HORMIGÓN DE LIMPIEZA, HORMIGÓN PARA ZAPATA DE CIMENTACIÓN, ARMADURAS EN CASO NECESARIO, ENCOFRADOS, IMPERMEABILIZACIÓN CON BREA, RELLENO LOCALIZADO, PERNOS DE ANCLAJE Y TODAS LAS OPERACIONES Y MEDIOS NECESARIOS PARA LA CORRECTA EJECUCIÓN DE LA UNIDAD DE OBRA.	30,000	175,20 €	5.256,00 €
7.6.1.3 920.0030	ud LUMINARIA CERRADA CON CARCASA DE FUNDICIÓN INYECTADA DE ALUMINIO, REFLECTOR DE ALUMINIO FACETADO, CONJUNTO ÓPTICO CON SELLADO ENTRE REFLECTOR Y CIERRE DE VIDRIO CURVO TEMPLADO TRANSPARENTE, APERTURA SUPERIOR PARA ACCESOS A EQUIPO ELÉCTRICO Y LÁMPARA, SIN HERRAMIENTAS, UNIDAD ELÉCTRICA MONTADA EN CARCASA INFERIOR, CONJUNTO ÓPTICO IP66 Y CONJUNTO EQUIPO IP44, Y EQUIPADA CON LÁMPARA SAP DE 250 W CON REDUCTOR DE CONSUMO I/ SUMINISTRO Y MONTAJE.	30,000	465,44 €	13.963,20 €
7.6.1.4 920.0040	m CANALIZACIÓN Y CONDUCTOR DE ALUMBRADO CON DOS TUBOS DE PVC, I/ EXCAVACIÓN EN ZANJA, CAMA DE ARENA, CUBRICIÓN DE HORMIGÓN Y POSTERIOR RELLENO DE ZANJA.	1.110,000	33,10 €	36.741,00 €
7.6.1.5 880.N026	ud Arqueta de registro para líneas eléctricas de alumbrado viario. Incluso cerco y tapa.	32,000	198,17 €	6.341,44 €
7.6.1.6 965.N002	ud Desmontaje y retirada de columna de alumbrado existente. Incluso traslado a lugar de empleo y/o reutilización	30,000	66,33 €	1.989,90 €
7.6.1.7 965.N005	m Desmontaje y retirada de líneas eléctricas de alimentación a luminarias	1.100,000	2,12 €	2.332,00 €
Total Capítulo 7.6.1				86.200,94
Total Capítulo 7.6				86.200,94
Total Capítulo 7				1.207.413,79

Capítulo: 8 SOLUCIONES PROPUESTAS AL TRÁFICO

Capítulo: 8.1 SEÑALIZACIÓN BALIZAMIENTO Y DEFENSAS

N.º Precio	Descripción de las unidades de obra	Medición	Precio	Importe
Capítulo: 8.1.1 BALIZAMIENTO Y DEFENSAS				
8.1.1.1 703.N150	m BARRERA DE HORMIGÓN PREFABRICADA PARA DESVÍOS, CON ARNÉS EN SU CARA SUPERIOR PARA PERMITIR SU TRASLADO, ENTRE FASES O TRAMOS, Y CON BALIZAS LUMINOSAS PARA DESTACAR SU VISIBILIDAD EN HORAS NOCTURNAS	2.360,000	50,83 €	119.958,80 €
8.1.1.2 703.N142	ud CONO POLIETILENO H.I. REFLECTANTE DE 700 mm DE DIÁMETRO, COLOCADO.	289,000	47,02 €	13.588,78 €
Total Capítulo 8.1.1				133.547,58

N.º Precio	Descripción de las unidades de obra	Medición	Precio	Importe
Capítulo: 8.1.2 SEÑALIZACIÓN VERTICAL				
8.1.2.1 701.N021	ud SEÑAL TRIANGULAR CON FONDO AMARILLO DE 175 cm DE LADO, RETRORREFLECTANTE DE CLASE RA2, COLOCADA SOBRE POSTE GALVANIZADO, FIJADO A TIERRA MEDIANTE HORMIGONADO I/ TORNILLERÍA Y ELEMENTOS DE FIJACIÓN Y TRANSPORTE A LUGAR DE EMPLEO.	9,000	251,95 €	2.267,55 €
8.1.2.2 701.N044	ud SEÑAL TRIANGULAR CON FONDO AMARILLO DE 135 cm DE LADO, RETRORREFLECTANTE DE CLASE RA2, COLOCADA SOBRE POSTE GALVANIZADO, FIJADO A TIERRA MEDIANTE HORMIGONADO I/ TORNILLERÍA Y ELEMENTOS DE FIJACIÓN Y TRANSPORTE A LUGAR DE EMPLEO.	8,000	119,45 €	955,60 €
8.1.2.3 701.N042	ud SEÑAL TRIANGULAR CON FONDO AMARILLO DE 90 cm DE LADO, RETRORREFLECTANTE DE CLASE RA2, COLOCADA SOBRE POSTE GALVANIZADO, FIJADO A TIERRA MEDIANTE HORMIGONADO I/ TORNILLERÍA Y ELEMENTOS DE FIJACIÓN Y TRANSPORTE A LUGAR DE EMPLEO.	2,000	130,45 €	260,90 €
8.1.2.4 701.N081	ud SEÑAL CIRCULAR CON FONDO AMARILLO DE 90 cm DE DIÁMETRO, RETRORREFLECTANTE DE CLASE RA2, COLOCADA SOBRE POSTE GALVANIZADO, FIJADO A TIERRA MEDIANTE HORMIGONADO I/ TORNILLERÍA Y ELEMENTOS DE FIJACIÓN Y TRANSPORTE A LUGAR DE EMPLEO.	13,000	146,33 €	1.902,29 €
8.1.2.5 701.N061	ud SEÑAL CIRCULAR CON FONDO AMARILLO DE 120 cm DE DIÁMETRO, RETRORREFLECTANTE DE CLASE RA2, COLOCADA SOBRE POSTE GALVANIZADO, FIJADO A TIERRA MEDIANTE HORMIGONADO I/ TORNILLERÍA Y ELEMENTOS DE FIJACIÓN Y TRANSPORTE A LUGAR DE EMPLEO.	49,000	218,22 €	10.692,78 €
8.1.2.6 701.N141	ud BALIZA LED INTERMITENTE (TL2) CON BATERÍA 4R25 6V-7A	15,000	20,79 €	311,85 €
8.1.2.7 701.0050	ud SEÑAL CIRCULAR DE 120 CM DE DIÁMETRO, RETRORREFLECTANTE DE CLASE RA3, COLOCADA SOBRE POSTE GALVANIZADO, FIJADO A TIERRA MEDIANTE HORMIGONADO I/ TORNILLERÍA Y ELEMENTOS DE FIJACIÓN Y TRANSPORTE A LUGAR DE EMPLEO.	1,000	284,35 €	284,35 €

N.º Precio	Descripción de las unidades de obra	Medición	Precio	Importe
8.1.2.8 703.N140	ud PANEL DIRECCIONAL 160X40 cm	15,000	92,69 €	1.390,35 €
8.1.2.9 701.0250	m² CARTEL DE CHAPA DE ACERO GALVANIZADO, RETRORREFLECTANTE DE CLASE RA2, I/ TORNILLERÍA, ELEMENTOS DE FIJACIÓN, POSTES Y CIMENTACIÓN Y TRANSPORTE A LUGAR DE EMPLEO.	0,320	217,66 €	69,65 €
8.1.2.10 701.0270	m² PANEL EN LAMAS DE ACERO GALVANIZADO RETRORREFLECTANTE CLASE RA2 I/ PARTE PROPORCIONAL DE POSTES, EXCAVACIÓN Y HORMIGONADO DE CIMIENTOS, TOTALMENTE COLOCADO Y TRANSPORTE A LUGAR DE EMPLEO.	34,586	185,64 €	6.420,55 €
8.1.2.11 701.0260	m² PANEL EN LAMAS DE ACERO GALVANIZADO RETRORREFLECTANTE CLASE RA3 I/ PARTE PROPORCIONAL DE POSTES, EXCAVACIÓN Y HORMIGONADO DE CIMIENTOS, TOTALMENTE COLOCADO Y TRANSPORTE A LUGAR DE EMPLEO.	60,389	218,92 €	13.220,36 €
8.1.2.12 701.N191	ud SEÑAL RECTANGULAR CON FONDO AMARILLO DE 90X135 cm DE LADO, RETRORREFLECTANTE DE CLASE RA2, COLOCADA SOBRE POSTES GALVANIZADOS, FIJADOS A TIERRA MEDIANTE HORMIGONADO I/ TORNILLERÍA Y ELEMENTOS DE FIJACIÓN Y TRANSPORTE A LUGAR DE EMPLEO.	5,000	214,82 €	1.074,10 €
Total Capítulo 8.1.2				38.850,33

N.º Precio	Descripción de las unidades de obra	Medición	Precio	Importe
Capítulo: 8.1.3 SEÑALIZACIÓN HORIZONTAL				
8.1.3.1 700.N160	m MARCA VIAL DE PINTURA AMARILLA REFLECTANTE, TIPO ACRÍLICA, DE 40 cm DE ANCHO I/ PREPARACIÓN DE LA SUPERFICIE, PREMARCAJE Y ELIMINACIÓN POSTERIOR (MEDIDA LA LONGITUD REALMENTE PINTADA).	4.219,000	1,09 €	4.598,71 €
8.1.3.2 700.N170	m² MARCA VIAL DE PINTURA AMARILLA REFLECTANTE, TIPO ACRÍLICA, EN FLECHAS, RÓTULOS Y ZONAS CEBREADAS, INCLUSO LIMPIEZA DEL FIRME COMPLETAMENTE TERMINADO.	628,730	3,50 €	2.200,56 €
8.1.3.3 700.0110	m MARCA VIAL DE PINTURA AMARILLA REFLECTANTE, TIPO ACRÍLICA, DE 15 cm DE ANCHO I/ PREPARACIÓN DE LA SUPERFICIE, PREMARCAJE Y ELIMINACIÓN POSTERIOR (MEDIDA LA LONGITUD REALMENTE PINTADA).	36.835,000	0,36 €	13.260,60 €
8.1.3.4 700.0100	m MARCA VIAL DE PINTURA AMARILLA REFLECTANTE, TIPO ACRÍLICA, DE 10 cm DE ANCHO I/ PREPARACIÓN DE LA SUPERFICIE, PREMARCAJE Y ELIMINACIÓN POSTERIOR (MEDIDA LA LONGITUD REALMENTE PINTADA).	21.194,000	0,30 €	6.358,20 €
Total Capítulo 8.1.3				26.418,07
Total Capítulo 8.1				198.815,98
Total Capítulo 8				198.815,98

N.º Precio	Descripción de las unidades de obra	Medición	Precio	Importe
Capítulo: 9 INTEGRACIÓN AMBIENTAL				
Capítulo: 9.1 MEDIDAS PREVENTIVAS				
Capítulo: 9.1.1 DELIMITACIÓN PERÍMETRO DE OBRA				
9.1.1.1 802.N007	m CERRAMIENTO PROVISIONAL CONSTITUIDO POR VALLAS MÓVILES DE ACERO GALVANIZADO Y MALLA ELECTROSOLDADA DE 90 X 150 MM Y DIÁMETRO DE 4/3,5 MM Y 2,00 M DE ALTURA. SOPORTADAS SOBRE PIES DE HORMIGÓN.	1.408,240	7,26 €	10.223,82 €
9.1.1.2 801.0020	m DELIMITACIÓN DEL PERÍMETRO DE OBRA CON MALLA DE 1,5 m DE ALTURA SUJETA CON REDONDOS DE ACERO CADA 2 m, TOTALMENTE COLOCADA i/ RETIRADA DE LA MISMA AL FINALIZAR LA ACTIVIDAD.	5.788,130	1,65 €	9.550,41 €
Total Capítulo 9.1.1				19.774,23
Capítulo: 9.1.2 PROTECCIÓN DEL SISTEMA HIDROLÓGICO				
9.1.2.1 801.N500	m COLOCACIÓN DE BARRERA FILTRANTE DE GEOTEXTIL PARA LA CONTENCIÓN DE SEDIMENTOS, ANCLADA AL TERRENO MEDIANTE ESTACAS DE MADERA DE 10X10 CM Y 2 M DE ALTURA, SIENDO ENTERRADA EN EL SUELO A 10-20 CM LA LÁMINA Y A 0,8-1 M LOS POSTES, A UNA DISTANCIA DE 5 M ENTRE POSTES SUCESIVOS, SIENDO LA ALTURA APROXIMADA DE LA BARRERA DE 1 M. LOS MÁRGENES DEL GEOTEXTIL IRÁN COSIDOS A UN ALAMBRE DE ACERO GALVANIZADO, QUE ESTARÁ UNIDO AL POSTE MEDIANTE GRAPAS. SE COLOCARÁN TENSORES EN LOS EXTREMOS DE CADA LÍNEA Y DOS VIENTOS POR POSTE, DE ALAMBRE DE 3,4 MM, UNIDOS AL SUELO MEDIANTE ANCLAJES DE HÉLICE ENTERRADOS.	355,920	12,36 €	4.399,17 €
Total Capítulo 9.1.2				4.399,17
Capítulo: 9.1.3 PROTECCIÓN DEL PATRIMONIO CULTURAL				
9.1.3.1 802.N004	ud CONFECCIÓN DE INFORME Y MEMORIA ARQUEOLÓGICA Y/O PALEONTOLOGICA.	2,000	1.274,62 €	2.549,24 €
9.1.3.2 802.N005	mes EJECUCIÓN DE TRABAJOS DE ARQUEOLOGÍA/PALEONTOLOGÍA DURANTE LA CONSTRUCCIÓN E LAS OBRAS.	6,000	2.650,00 €	15.900,00 €
Total Capítulo 9.1.3				18.449,24
Total Capítulo 9.1				42.622,64
Capítulo: 9.2 MEDIDAS CORRECTORAS				
Capítulo: 9.2.1 INTEGRACIÓN PAISAJÍSTICA				
9.2.1.1 802.N013	ha LABOREO PLENE HECHO CON GRADA DE DISCOS	5,582	122,90 €	686,03 €

N.º Precio	Descripción de las unidades de obra	Medición	Precio	Importe
9.2.1.2 801.0050	m³ ACOPIO, MANTENIMIENTO, CARGA, TRANSPORTE Y EXTENSIÓN DE TIERRA VEGETAL DE LA PROPIA OBRA, EN SUPERFICIES HORIZONTALES.	32.805,100	0,91 €	29.852,64 €
9.2.1.3 801.0060	m³ ACOPIO, MANTENIMIENTO, CARGA, TRANSPORTE Y EXTENSIÓN DE TIERRA VEGETAL DE LA PROPIA OBRA EN TALUDES.	8.240,800	1,25 €	10.301,00 €
9.2.1.4 801.0120	m² SIEMBRA EN SECO MECANIZADA DE PRADERA POLIFITA DE BAJO MANTENIMIENTO, REALIZADA MEDIANTE TRACTOR SOBRE RUEDAS CON SEMBRADORA CENTRÍFUGA ACOPLADA, CON DÓISIS DE SEMILLA DE 25 gr/m² Y ABONADO MINERAL COMPLEJO 12-24-12 EN DÓISIS DE 35 gr/m², EN ZONAS DE PENDIENTE INFERIOR AL 25%, EJECUTADA EN SUPERFICIES SUPERIORES A 5000 m² i/ LABOREO PREVIO CON GRADA DE DISCOS.	55.815,565	0,58 €	32.373,03 €
9.2.1.5 801.0070	m² HIDROSIEMBRA CON MEZCLA DE SEMILLAS HERBÁCEAS i/ PREPARACIÓN DE LA SUPERFICIE, ABONADO Y MANTENIMIENTO.	41.204,000	0,95 €	39.143,80 €
9.2.1.6 801.N014	ud EJECUCIÓN DE PLANTACIÓN QUERCUS COCCIFERA (COSCOJA) DE 1/2 SAVIAS EN ALVEOLO FORESTAL DE 300 cc, EXCAVACIÓN DE HOYO DE PLANTACIÓN DE 30 X 30 X 30 cm CON MEDIOS MANUALES Y RELLENO DEL HOYO CON TIERRA DE LA EXCAVACIÓN Y TIERRA VEGETAL i/ FORMACIÓN ALCORQUE, COLOCACIÓN DE TUTOR DE CAÑA DE BAMBÚ, ABONO MINERAL Y PRIMER RIEGO DE PLANTACIÓN, SUMINISTRO, TRANSPORTE Y DESCARGA DE LA PLANTA.	1.288,000	3,19 €	4.108,72 €
9.2.1.7 801.N114	ud EJECUCIÓN DE PLANTACIÓN QUERCUS COCCIFERA (COSCOJA) DE 12 a 14 CM DE PERÍMETRO DE TRONCO, EXCAVACIÓN DE HOYO DE PLANTACIÓN DE 1,00X1,00X1,00M CON LOS MEDIOS INDICADOS Y RELLENO DEL HOYO CON TIERRA VEGETAL DE LA EXCAVACIÓN Y ABONO i/ FORMACIÓN ALCORQUE, COLOCACIÓN DE TUTOR DE CAÑA DE BAMBÚ, ABONO MINERAL Y PRIMER RIEGO DE PLANTACIÓN, SUMINISTRO, TRANSPORTE Y DESCARGA DE LA PLANTA.	62,000	71,45 €	4.429,90 €
9.2.1.8 801.N026	ud EJECUCIÓN DE PLANTACIÓN RETAMA SPHAEROCARPA (RETAMA DE BOLAS) DE 1/2 SAVIAS EN ALVEOLO FORESTAL DE 300 cc, EXCAVACIÓN DE HOYO DE PLANTACIÓN DE 30 X 30 X 30 cm CON MEDIOS MANUALES Y RELLENO DEL HOYO CON TIERRA DE LA EXCAVACIÓN Y TIERRA VEGETAL i/ FORMACIÓN ALCORQUE, COLOCACIÓN DE TUTOR DE CAÑA DE BAMBÚ, ABONO MINERAL Y PRIMER RIEGO DE PLANTACIÓN, SUMINISTRO, TRANSPORTE Y DESCARGA DE LA PLANTA.	1.288,000	3,50 €	4.508,00 €

N.º Precio	Descripción de las unidades de obra	Medición	Precio	Importe	N.º Precio	Descripción de las unidades de obra	Medición	Precio	Importe
9.2.1.9 801.N260	ud EJECUCIÓN DE PLANTACIÓN RETAMA SPHAEROCARPA (RETAMA DE BOLAS) DE 12 a 14 CM DE PERÍMETRO DE TRONCO, EXCAVACIÓN DE HOYO DE PLANTACIÓN DE 1,00X1,00X1,00M CON LOS MEDIOS INDICADOS Y RELLENO DEL HOYO CON TIERRA VEGETAL DE LA EXCAVACIÓN Y ABONO i/ FORMACIÓN ALCORQUE, COLOCACIÓN DE TUTOR DE CAÑA DE BAMBÚ, ABONO MINERAL Y PRIMER RIEGO DE PLANTACIÓN, SUMINISTRO, TRANSPORTE Y DESCARGA DE LA PLANTA.	62,000	72,51 €	4.495,62 €	Capítulo: PANTALLA ACÚSTICA 1				
9.2.1.10 801.0360	ud EJECUCIÓN DE PLANTACIÓN OLEA EUROPAEA (OLIVO O ACEITUNO) DE 25-30 cm DE DIÁMETRO, EN CONTENEDOR, EXCAVACIÓN DE HOYO DE PLANTACIÓN CON LAS DIMENSIONES NECESARIAS CON MEDIOS MANUALES Y RELLENO DEL HOYO CON TIERRA DE LA EXCAVACIÓN Y TIERRA VEGETAL i/ FORMACIÓN ALCORQUE, COLOCACIÓN DE TUTOR DE CAÑA DE BAMBÚ SI FUERA NECESARIO, ABONO MINERAL Y PRIMER RIEGO DE PLANTACIÓN, SUMINISTRO, TRANSPORTE Y DESCARGA DE LA PLANTA.	98,000	82,81 €	8.115,38 €	9.2.2.1.1 620.0020	kg ACERO LAMINADO ESTRUCTURAL S275JR EN CHAPAS Y PERFILES LAMINADOS i/ P.P. DE DESPUNTES, CORTE, DOBLADO, SOLDADURAS, TRANSPORTE, POSICIONAMIENTO Y COLOCACIÓN EN OBRA, PROTECCIÓN ANTI-CORROSIÓN TOTALMENTE MONTADO.	5.915,963	2,53 €	14.967,39 €
9.2.1.11 801.N361	ud EJECUCIÓN DE PLANTACIÓN LAURUS NOBILIS (LAUREL) DE 25-30 cm DE DIÁMETRO, EN CONTENEDOR, EXCAVACIÓN DE HOYO DE PLANTACIÓN CON LAS DIMENSIONES NECESARIAS CON MEDIOS MANUALES Y RELLENO DEL HOYO CON TIERRA DE LA EXCAVACIÓN Y TIERRA VEGETAL i/ FORMACIÓN ALCORQUE, COLOCACIÓN DE TUTOR DE CAÑA DE BAMBÚ SI FUERA NECESARIO, ABONO MINERAL Y PRIMER RIEGO DE PLANTACIÓN, SUMINISTRO, TRANSPORTE Y DESCARGA DE LA PLANTA.	98,000	82,05 €	8.040,90 €	9.2.2.1.2 600.0020	kg ACERO EN BARRAS CORRUGADAS B 500 SD COLOCADO EN ARMADURAS PASIVAS, i/ CORTE Y DOBLADO, COLOCACIÓN, SOLAPES, DESPUNTES Y P.P. DE ATADO CON ALAMBRE RECOCIDO Y SEPARADORES.	2.375,400	0,92 €	2.185,37 €
9.2.1.12 801.0380	ud RIEGO DE ARBUSTOS MEDIANTE CAMIÓN CISTERNA 8000 l i/ CARGA Y TRANSPORTE DESDE PUNTO DE ABASTECIMIENTO HASTA EL LUGAR DE USO.	2.896,000	1,37 €	3.967,52 €	9.2.2.1.3 801.N101	m² PANTALLA METÁLICA ACÚSTICA FONOABSORBENTE CON AISLAMIENTO MAYOR A 24 dB Y ABSORCIÓN MAYOR A 11 dB DE 85 mm DE ESPESOR TOTAL, COMPUESTA POR PANELES TIPO SANDWICH FORMADOS POR MÓDULOS DE CHAPA DE ACERO GALVANIZADO, NÚCLEO DE LANA DE ROCA DE 70 kg/m³ CON VELO ANTIDESFIBRANTE Y CHAPA DELANTERA DE METAL DISTENDIDO ESTRUCTURADO EN PERSIANA i/ PERFILES DE NEOPRENO PARA AJUSTE A PERFIL METÁLICO HEB-UPN ESTRUCTURAL (NO INCLUIDO) PUESTA EN OBRA Y TERMINADA SEGÚN DETALLES EN PLANOS	216,000	113,41 €	24.496,56 €
9.2.1.13 801.N090	m² Formación de mosaico con gravilla de machaqueo de diferentes colores, sobre una malla de polipropileno tejido de 180 g/m2 especial antihierbas, separadas por bandas de plástico resistente a las radiaciones UV, de 10 cm de ancho para empotrar en el terreno dejando visible una sección tubular rectilínea de 2 cm de diámetro aproximadamente, i/preparación del terreno, suministro de los áridos, colocación de la malla, replanteo y formación de las parcelas del mosaico con la banda separadora, extendido en capa uniforme, retirada de sobrantes y riego final de limpieza, medida la superficie realmente ejecutada.	4.020,470	36,89 €	148.315,14 €	9.2.2.1.4 308.0040	ud ENSAYO DE INTEGRIDAD ESTRUCTURAL POR "CROSS-HOLE" ULTRASÓNICO DE PILOTE INSTRUMENTADO CON TRES (3) TUBOS (3 DIAGRAFÍAS POR PILOTE) HASTA 20 m DE PROFUNDIDAD.	37,000	50,00 €	1.850,00 €
				Total Capítulo 9.2.1					
				298.337,68	9.2.2.1.5 680.1000	ud TRANSPORTE, MONTAJE Y RETIRADA DEL EQUIPO Y MEDIOS AUXILIARES PARA EJECUCIÓN DE PILOTES DE DIÁMETRO HASTA 1200 mm.	1,000	6.800,00 €	6.800,00 €
					9.2.2.1.6 610.0060	m³ HORMIGÓN PARA ARMAR HA-30 EN CIMENTACIONES, PILOTES, PANTALLAS, ENCEPADOS Y ACERAS.	33,500	86,15 €	2.886,03 €
					9.2.2.1.7 671.1000	ud TRANSPORTE, MONTAJE Y RETIRADA DE EQUIPO.	1,000	2.975,01 €	2.975,01 €
					9.2.2.1.8 671.0040	m PERFORACIÓN DE PILOTE DE DIÁMETRO DESDE 650 HASTA 850 mm (INCLUIDO) CON ENTUBACIÓN RECUPERABLE (HASTA 6 m) HASTA 30 m DE PROFUNDIDAD i/ CAMISA Y SU RECUPERACIÓN.	66,600	50,22 €	3.344,65 €
					9.2.2.1.9 610.0010	m³ HORMIGÓN DE LIMPIEZA HL-150 EN CIMENTOS DE SOLERAS Y DE PEQUEÑAS OBRAS DE FÁBRICA PUESTO EN OBRA.	0,259	46,44 €	12,03 €
					Total Capítulo 9.2.2.1				59.517,04
					Total Capítulo 9.2.2				59.517,04
					Total Capítulo 9.2				357.854,72
					Total Capítulo 9				400.477,36
Capítulo: 9.2.2 PANTALLAS ACÚSTICAS									

N.º Precio	Descripción de las unidades de obra	Medición	Precio	Importe
Capítulo: 10 OBRAS COMPLEMENTARIAS				
Capítulo: 10.1 CERRAMIENTO				
Capítulo: 10.1.1 AUTOVÍA				
10.1.1.1 915.0020	ud PUERTA PARA CERRAMIENTO DE UNA HOJA, TOTALMENTE COLOCADA.	3,000	239,49 €	718,47 €
10.1.1.2 915.0010	m CERRAMIENTO DE 1,5 M DE ALTURA COMPUESTO POR POSTES METÁLICOS CADA 3 M, ARRIOSTRAMIENTO CADA 30 M Y MALLA DE ACERO GALVANIZADO SIMPLE TORSIÓN I/ PARTE PROPORCIONAL DE CIMIENTOS, TOTALMENTE COLOCADO. EXCEPTO PUERTAS.	4.900,000	15,42 €	75.558,00 €
10.1.1.3 915.N001	ud PUERTA PARA CERRAMIENTO DE DOS HOJAS, TOTALMENTE COLOCADA	1,000	460,10 €	460,10 €
Total Capítulo 10.1.1				76.736,57
Total Capítulo 10.1				76.736,57

Capítulo: 10.2 HITOS DE DESLINDE				
10.2.1 920.N080	ud HITO DE DESLINDE PREFABRICADO DE HORMIGÓN DE DIMENSIONES 20X20X60	2,000	45,99 €	91,98 €
Total Capítulo 10.2				91,98

Capítulo: 10.3 ILUMINACIÓN

Capítulo: 10.3.1 INSTALACIÓN ILUMINACIÓN

Capítulo: 10.3.1.1 BÁCULOS DE 14 M

10.3.1.1.1 920.0020	ud BASE PARA CIMENTACIÓN DE BÁCULOS DE ILUMINACIÓN (10<H<12 m) i/ EXCAVACIÓN, HORMIGÓN DE LIMPIEZA, HORMIGÓN PARA ZAPATA DE CIMENTACIÓN, ARMADURAS EN CASO NECESARIO, ENCOFRADOS, IMPERMEABILIZACIÓN CON BREA, RELLENO LOCALIZADO, PERNOS DE ANCLAJE Y TODAS LAS OPERACIONES Y MEDIOS NECESARIOS PARA LA CORRECTA EJECUCIÓN DE LA UNIDAD DE OBRA.	11,000	175,20 €	1.927,20 €
10.3.1.1.2 920.N010	ud Báculo completo de 14 m. de altura y 1 brazo de 2 m., caja de conexión y protección, cable interior, pica de tierra, i/cimentación y anclaje, totalmente montado y conexionado.	11,000	5.798,73 €	63.786,03 €

N.º Precio	Descripción de las unidades de obra	Medición	Precio	Importe
10.3.1.1.3 921.N650	ud SUMINISTRO E INSTALACIÓN DE LUMINARIA TIPO PROYECTOR LED REGULABLE CON FLUJO 38.000 LM Y EFICIENCIA DE LÁMAPARA MINIMNA DE 110 LM/W A 25 °C GRADO DE PROTECCIÓN IP66 IK08, 90.000 H MÍNIMO DE FUCIONAMIENTO CON L80B10. COMPRENDE TODOS LOS TRABAJOS, MATERIALES Y MEDIOS AUXILIARES NECESARIOS PARA DEJAR LA UNIDAD COMPLETA, TOTALMENTE INSTALADA, PROBADA Y EN PERFECTO ESTADO DE FUNCIONAMIENTO, SEGÚN PLANOS Y DEMÁS DOCUMENTOS DE PROYECTO, INDICACIONES DE LA D.F. Y NORMATIVA VIGENTE.	11,000	687,35 €	7.560,85 €
Total Capítulo 10.3.1.1				73.274,08

Capítulo: 10.3.1.2 GLORIETA

10.3.1.2.1 920.0020	ud BASE PARA CIMENTACIÓN DE BÁCULOS DE ILUMINACIÓN (10<H<12 m) i/ EXCAVACIÓN, HORMIGÓN DE LIMPIEZA, HORMIGÓN PARA ZAPATA DE CIMENTACIÓN, ARMADURAS EN CASO NECESARIO, ENCOFRADOS, IMPERMEABILIZACIÓN CON BREA, RELLENO LOCALIZADO, PERNOS DE ANCLAJE Y TODAS LAS OPERACIONES Y MEDIOS NECESARIOS PARA LA CORRECTA EJECUCIÓN DE LA UNIDAD DE OBRA.	1,000	175,20 €	175,20 €
10.3.1.2.2 980.N001	ud Torre metálica de celosía para soporte de proyectores, construida con perfiles de acero galvanizado, de 18 m. de altura, equipada con: escalera interior de acceso, quitamiedos, y plataforma en su parte superior, con estructura para fijación y mantenimiento de proyectores, incluso excavación, conductores de alimentación desde arqueta a plataforma, caja de conexión y protección con interruptores automáticos (uno por cada proyector) y conductores de conexión entre automáticos y proyectores para 0,6/1 kV, canalizados todos ellos bajo tubo de acero, pica de tierra, arqueta de paso y derivación de 0,40 cm. de ancho, 0,40 cm. de largo y 0,60 cm. de profundidad, provista de cerco y tapa de hierro fundido, cimentación realizada con hormigón de 330 kg. de cemento/m3 de dosificación y anclaje, montada y conexionada.	1,000	5.007,67 €	5.007,67 €
10.3.1.2.3 921.N650	ud SUMINISTRO E INSTALACIÓN DE LUMINARIA TIPO PROYECTOR LED REGULABLE CON FLUJO 38.000 LM Y EFICIENCIA DE LÁMAPARA MINIMNA DE 110 LM/W A 25 °C GRADO DE PROTECCIÓN IP66 IK08, 90.000 H MÍNIMO DE FUCIONAMIENTO CON L80B10. COMPRENDE TODOS LOS TRABAJOS, MATERIALES Y MEDIOS AUXILIARES NECESARIOS PARA DEJAR LA UNIDAD COMPLETA, TOTALMENTE INSTALADA, PROBADA Y EN PERFECTO ESTADO DE FUNCIONAMIENTO, SEGÚN PLANOS Y DEMÁS DOCUMENTOS DE PROYECTO, INDICACIONES DE LA D.F. Y NORMATIVA VIGENTE.	8,000	687,35 €	5.498,80 €
Total Capítulo 10.3.1.2				10.681,67

N.º Precio	Descripción de las unidades de obra	Medición	Precio	Importe
Total Capítulo 10.3.1				83.955,75
Capítulo: 10.3.2 INSTALACIÓN ELÉCTRICA				
Capítulo: 10.3.2.1 ALTA TENSIÓN				
Capítulo: 10.3.2.1.1 CENTRO DE TRANSFORMACIÓN				
10.3.2.1.1.1 705.N200	ud ADHESIVO DE SEGURIDAD CON AVISO DE PELIGRO RIESGO ELÉCTRICO DE DIMENSIONES 150 X 150 MM, COLOCADO EN PUERTAS Y PARAMENTOS VERTICALES.	1,000	9,02 €	9,02 €
10.3.2.1.1.2 705.N201	ud ADQUISICIÓN E INSTALACIÓN EN LA PUERTA DE LOS TRANSFORMADORES, VALLADO, ETC. DE ROTULO DE PELIGROSIDAD NO FOTOLUMINISCENTE, DE RIESGO DIVERSO, ADVERTENCIA DE PELIGRO, PROHIBICIÓN, EVACUACIÓN Y SALVAMENTO, EN ALUMINIO DE 0,5 MM, DE DIMENSIONES 210X210 MM (DIMENSIONES SEGÚN NORMAS). MEDIDA LA UNIDAD INSTALADA.	1,000	6,61 €	6,61 €
10.3.2.1.1.3 705.N202	ud PLACA DE SEÑALIZACIÓN-INFORMACIÓN SOBRE LAS CINCO REGLAS DE ORO, EN PVC SERIGRAFIADO, DE DIMENSIONES 500 X 300 MM, FIJADA MECÁNICAMENTE, INCLUSO COLOCACIÓN Y MONTAJE, SEGÚN R.D. 485/1997 SOBRE SEÑALIZACIÓN DE SEGURIDAD EN EL TRABAJO, FIJADO A PARED.	1,000	121,72 €	121,72 €
10.3.2.1.1.4 917.N200	ud SISTEMA DE PUESTA A TIERRA FORMADO POR: - 2 UNIDADES DE TIERRAS EXTERIORES CÓDIGO 5/62 UNESA, INCLUYENDO 6 PICAS DE 2,00 M. DE LONGITUD, CABLE DE COBRE DESNUDO, CABLE DE COBRE AISLADO DE 0,6/1KV Y ELEMENTOS DE CONEXIÓN, INSTALADO, SEGÚN SE DESCRIBE EN PROYECTO. - 1 UNIDAD DE TIERRAS INTERIORES PARA PONER EN CONTINUIDAD CON LAS TIERRAS EXTERIORES, FORMADO POR CABLE DE 50MM2 DE CU DESNUDO PARA LA TIERRA DE PROTECCIÓN Y AISLADO PARA LA DE SERVICIO, CON SUS CONEXIONES Y CAJAS DE SECCIONAMIENTO, INSTALADO, SEGÚN SE DESCRIBE EN PROYECTO.	1,000	8.893,71 €	8.893,71 €
10.3.2.1.1.5 918.N060	ud SUMINISTRO E INSTALACIÓN DE TRANSFORMADOR TRIFÁSICO EN BAÑO DE ÉSTER VEGETAL LLENADO INTEGRAL, CON REFRIGERACIÓN NATURAL, DE 400 KVA DE POTENCIA, DE 24 KV DE TENSIÓN ASIGNADA, 20 KV DE TENSIÓN DEL PRIMARIO Y 420 V DE TENSIÓN DEL SECUNDARIO EN VACÍO, DE 50 HZ DE FRECUENCIA, Y GRUPO DE CONEXIÓN DYN11. INCLUSO ACCESORIOS NECESARIOS PARA SU CORRECTA INSTALACIÓN. TOTALMENTE MONTADO, CONEXIONADO Y PUESTO EN MARCHA POR LA EMPRESA INSTALADORA PARA LA COMPROBACIÓN DE SU CORRECTO FUNCIONAMIENTO.	1,000	9.126,13 €	9.126,13 €

N.º Precio	Descripción de las unidades de obra	Medición	Precio	Importe
10.3.2.1.1.6 918.N100	ud SUMINISTRO E INSTALACIÓN DE CELDA DE LÍNEA, DE 24 KV DE TENSIÓN ASIGNADA, 400 A DE INTENSIDAD NOMINAL, 370X850X1800 MM, CON AISLAMIENTO INTEGRAL DE SF6, FORMADA POR CUERPO METÁLICO, EMBARRADO DE COBRE E INTERRUPTOR-SECCIONADOR TRIPOLAR ROTATIVO DE 3 POSICIONES CONECTADO/SECCIONADO/PUESTO A TIERRA. INCLUSO ACCESORIOS NECESARIOS PARA SU CORRECTA INSTALACIÓN. TOTALMENTE MONTADA, CONEXIONADA Y PUESTA EN MARCHA POR LA EMPRESA INSTALADORA PARA LA COMPROBACIÓN DE SU CORRECTO FUNCIONAMIENTO.	1,000	2.280,86 €	2.280,86 €
10.3.2.1.1.7 918.N110	ud SUMINISTRO E INSTALACIÓN DE CELDA DE PROTECCIÓN CON FUSIBLE, DE 24 KV DE TENSIÓN ASIGNADA, 400 A DE INTENSIDAD NOMINAL, 480X850X1800 MM, CON AISLAMIENTO INTEGRAL DE SF6, FORMADA POR CUERPO METÁLICO, EMBARRADO DE COBRE, INTERRUPTOR-SECCIONADOR TRIPOLAR ROTATIVO DE 3 POSICIONES CONECTADO/SECCIONADO/PUESTO A TIERRA Y FUSIBLES COMBINADOS. INCLUSO ACCESORIOS NECESARIOS PARA SU CORRECTA INSTALACIÓN. TOTALMENTE MONTADA, CONEXIONADA Y PUESTA EN MARCHA POR LA EMPRESA INSTALADORA PARA LA COMPROBACIÓN DE SU CORRECTO FUNCIONAMIENTO.	1,000	3.087,77 €	3.087,77 €
10.3.2.1.1.8 918.N120	ud SUMINISTRO E INSTALACIÓN DE CELDA DE SECCIONAMIENTO, DE 24 KV DE TENSIÓN ASIGNADA, 400 A DE INTENSIDAD NOMINAL, 420X850X1200 MM, CON AISLAMIENTO INTEGRAL DE SF6, FORMADA POR CUERPO METÁLICO, EMBARRADO DE COBRE E INTERRUPTOR TRIPOLAR. INCLUSO ACCESORIOS NECESARIOS PARA SU CORRECTA INSTALACIÓN. TOTALMENTE MONTADA, CONEXIONADA Y PUESTA EN MARCHA POR LA EMPRESA INSTALADORA PARA LA COMPROBACIÓN DE SU CORRECTO FUNCIONAMIENTO.	1,000	2.280,86 €	2.280,86 €
10.3.2.1.1.9 918.N130	ud SUMINISTRO E INSTALACIÓN DE CELDA DE MEDIDA, DE 24 KV DE TENSIÓN ASIGNADA, 800X1025X1800 MM, FORMADA POR CUERPO METÁLICO, EMBARRADO DE COBRE Y TRANSFORMADORES DE MEDIDA. INCLUSO ACCESORIOS NECESARIOS PARA SU CORRECTA INSTALACIÓN. TOTALMENTE MONTADA, CONEXIONADA Y PUESTA EN MARCHA POR LA EMPRESA INSTALADORA PARA LA COMPROBACIÓN DE SU CORRECTO FUNCIONAMIENTO.	1,000	1.928,88 €	1.928,88 €
10.3.2.1.1.10 918.N140	ud SUMINISTRO E INSTALACIÓN DE CELDA DE REMONTE, DE 24 KV DE TENSIÓN ASIGNADA, 370X780X1800 MM, FORMADA POR CUERPO METÁLICO Y EMBARRADO DE COBRE. INCLUSO ACCESORIOS NECESARIOS PARA SU CORRECTA INSTALACIÓN. TOTALMENTE MONTADA, CONEXIONADA Y PUESTA EN MARCHA POR LA EMPRESA INSTALADORA PARA LA COMPROBACIÓN DE SU CORRECTO FUNCIONAMIENTO.	1,000	1.520,17 €	1.520,17 €

N.º Precio	Descripción de las unidades de obra	Medición	Precio	Importe	N.º Precio	Descripción de las unidades de obra	Medición	Precio	Importe
10.3.2.1.1.11 918.N210	ud SUMINISTRO E INSTALACIÓN DE CUADRO DE BAJA TENSIÓN CON SECCIONAMIENTO EN CABECERA MEDIANTE PLETINAS DESLIZANTES, DE 8 SALIDAS CON BASE PORTAFUSIBLE VERTICAL TRIPOLAR DESCONECTABLE EN CARGA. INCLUSO ACCESORIOS NECESARIOS PARA SU CORRECTA INSTALACIÓN. TOTALMENTE MONTADA, CONEXIONADA Y PUESTA EN MARCHA POR LA EMPRESA INSTALADORA PARA LA COMPROBACIÓN DE SU CORRECTO FUNCIONAMIENTO.	1,000	2.147,28 €	2.147,28 €					
10.3.2.1.1.12 918.N350	ud SUMINISTRO E INSTALACIÓN DE CENTRO DE TRANSFORMACIÓN PREFABRICADO, MODULAR DE HORMIGÓN ARMADO, DE 9600X2620X3195 MM, APTO PARA CONTENER HASTA DOS TRANSFORMADORES Y LA APARAMENTA NECESARIA. INCLUSO TRANSPORTE Y DESCARGA. TOTALMENTE MONTADO.	1,000	13.080,62 €	13.080,62 €					
10.3.2.1.1.13 918.N550	ud MATERIALES Y TRABAJOS COMPLEMENTARIOS NO ESPECIFICADOS EN EL PRESENTE PROYECTO PERO NECESARIOS PARA EL CORRECTO FUNCIONAMIENTO DEL SISTEMA DE 20KV DE LA INSTALACIÓN.	1,000	530,00 €	530,00 €					
10.3.2.1.1.14 918.N560	ud SUMINISTRO, MONTAJE Y CONEXIONADO DE EQUIPO DE 48 VCC COMPUESTO POR DOS CARGADORES DE IN=25A Y UNA BATERÍA DE NIQUEL-CADMIO FORMADA POR 38 ELEMENTOS TIPO KPH DE 24AH DE CAPACIDAD NOMINAL. INSTALADOS EN EL INTERIOR DE DOS ARMARIOS DE DIMENSIONES 2.000X635X745MM (ALTOXANCHOXPROFUNDIDAD) CADA UNO. EL EQUIPO SERÁ TROPICALIZADO TENDRÁ LAS SIGUIENTES CARACTERÍSTICAS: - TENSIÓN DE ALIMENTACIÓN: 230VCA+-10% MONOFÁSICA - FRECUENCIA: 50HZ+-6% - TENSIÓN NOMINAL DE SALIDA: 48VCC - INTENSIDAD DE SALIDA DEL CARGADOR: 25A - TENSIÓN DE FLOTACIÓN:38 ELE. X 1,40V/ELE = 53,2 V - TENSIÓN DE CARGA RÁPIDA: 38 ELE. X 1,45V/ELE = 55,1V - REGULACIÓN DE TENSIÓN ESTÁTICA: +-0,5% - REGULACIÓN DE CORRIENTE: +-1% - AISLAMIENTO DE ENTRADA/SALIDA: 2000 VCA (ENTRE ENTRADA/SALIDA Y TIERRA) - RESISTENCIA DE AISLAMIENTO: >10MOHM, 500 VCC - ONDULACIÓN RESIDUAL: <-1% CON BATERÍA CONECTADA C->5IN - TEMPERATURA DE OPERACIÓN: 0-40°C SIN REDUCCIÓN DE POTENCIA - HUMEDAD RELATIVA: 20-95% SIN CONDENSACIÓN - NIVEL DE RUIDO: 45-65DBA BATERÍA: -BATERÍA DE NI-CD EN VASOS DE POLIPROPILENO COMPUESTA POR 86 ELEMENTOS DEL TIPO KPH (IEC 60623) DE 24 AH DE CAPACIDAD NOMINAL (C5) VISUALIZACIÓN: - DISPLAY Y TECLADO EN EL FRONTAL DEL EQUIPO CON LAS PRINCIPALES MEDIDAS DE OPERACIÓN DEL EQUIPO. - LED'S EN PANEL FRONTAL DE DEFECTO Y DE SISTEMA OPERATIVO.	1,000	7.356,01 €	7.356,01 €					
					10.3.2.1.1.15 918.N570	ud ALARMAS LOCALES (DISPLAY VISUALIZADOR) Y REMOTAS (MEDIANTE CONTACTOS LIBRES DE POTENCIAL): - 1 ALARMA REMOTA COMÚN - ALARMAS INDIVIDUALES: - FALLO DE RED - FALLO DE CARGADOR - TENSIÓN BAJA DE BATERÍA - TENSIÓN ALTA DE UTILIZACIÓN - TENSIÓN BAJA DE UTILIZACIÓN - FALLO DE TIERRA + - FALLO DE TIERRA - PROTECCIONES: - LIMITACIÓN DE SOBRETENSIONES EN ALTERNA Y CONTINUA - ARRANQUE PROGRESIVO DE 0 A 100% - PROTECCIÓN FRENTE A CORTOCIRCUITOS - LIMITACIÓN DE CORRIENTE DEL CARGADOR - LIMITACIÓN DE CORRIENTE DE CARGA DE LA BATERÍA CON LA TEMPERATURA - FUSIBLES INTERNOS DE ALTERNA Y CONTINUA - INTERRUPTOR DE ENTRADA - PROTECCIÓN TÉRMICA (SOBRETENPERATURA) - DESCONEXIÓN POR FALLO DE RED - DESCONEXIÓN POR FALLO DE RECTIFICADOR - DESCONEXIÓN POR FALLO DE TENSIÓN DE UTILIZACIÓN ALTA - DIODO ANTIRRETORNO. TODO ELLO MONTADO EN ARMARIO METÁLICO. INCLUIDO SUMINISTRO, TRANSPORTE, MONTAJE, CONEXIONADO, PRUEBAS Y PUESTA EN MARCHA HASTA SU PERFECTO ACABADO, MEDIDA LA UNIDAD TOTALMENTE TERMINADA, MONTADA Y VERIFICADA POR EL FABRICANTE. INCLUYE EMBALAJE ESTÁNDAR, SEGUROS, CURSILLO DE EXPLOTACIÓN Y PUESTA EN SERVICIO POR PERSONAL ESPECIALIZADO. PANEL DE CORRIENTE CONTINUA DE 48 VCC (PCC)	1,000	2.506,23 €	2.506,23 €

N.º Precio	Descripción de las unidades de obra	Medición	Precio	Importe	N.º Precio	Descripción de las unidades de obra	Medición	Precio	Importe
10.3.2.1.1.16 918.N571	ud SUMINISTRO E INSTALACIÓN DE PANEL DE MEDIDA Y TARIFICACIÓN DE COMPAÑÍA FORMADO POR: - CONTADOR ESTÁTICO DIGITAL MULTI-FUNCIÓN Y MULTI-ENERGÍA CON PRECISIÓN CL 1 (ACTIVA) Y CL 2 (REACTIVA) HOMOLOGADO POR LA COMPAÑÍA IBERDROLA; CON FUNCIONES: CONTADOR + MÁXIMETRO + REGISTRADOR + TARIFICADOR (Y PEAJE) (3 CONTRATOS). - CAJA MODULAR AISLANTE, FABRICADA EN POLIÉSTER REFORZADO CON FIBRA DE VIDRIO Y TAPA TRANSPARENTE DE POLICARBONATO. IP65 (EN60529), AUTOEXTINGUIBLE DOBLE AISLAMIENTO, DOTADA DE JUNTA DE ESTANQUEIDAD ENTRE FONDO Y TAPA. RIGIDEZ DIELECTRICA >5KV, RESISTENCIA DE AISLAMIENTO >5MW. TEMPERATURA DE UTILIZACIÓN DE -30°C A 120°C. DOTADA DE TORNILLOS DE CIERRE ACCIONADOS POR DESTORNILLADOR. DIMENSIONES DE 360X540X180MM (ALTOXANCHOXFONDO). LA CAJA QUEDARÁ MONTADA VERTICALMENTE, SIENDO POR LO TANTO SUS DIMENSIONES 540X360X180MM (ALTOOXANCHOXFONDO). TODO ELLO COMPLETAMENTE MONTADO Y CABLEADO BAJO APROBACIÓN POR LA DIRECCIÓN DE OBRA. INCLUYE TASAS DE VERIFICACIÓN EN LABORATORIO. SE INCLUYEN TODAS LAS ACCIONES Y ELEMENTOS NECESARIOS PARA LA CORRECTA EJECUCIÓN DE LA UNIDAD. INCLUYE ETIQUETADO PARA IDENTIFICAR EL CONTADOR DE MEDIDA.	1,000	684,60 €	684,60 €	10.3.2.1.1.20 919.N914	ud SUMINISTRO E INSTALACIÓN DE BATERÍA AUTOMÁTICA PARA COMPENSACIÓN DE ENERGÍA REACTIVA CON LAS SIGUIENTES CARACTERÍSTICAS: - TENSIÓN NOMINAL: 440V-50HZ. - POTENCIA QN (KVAR) 400V: 195. - ESCALONES: 15 + 6X30. - GRADO IP: IP21. - COLOR: GRIS RAL 7035. - INSTALACIÓN: INTERIOR. - MONTAJE: SOBRE SUELO. - TI EXTERNO: .../5A INCLUIDO. - DIMENSIONES: 1180X360X1340MM TOTALMENTE INSTALADA, PROBADA Y FUNCIONANDO CORRECTAMENTE.	1,000	4.608,72 €	4.608,72 €
					10.3.2.1.1.21 919.N807	ud SUMINISTRO E INSTALACIÓN DE CUADRO DE BAJA TENSIÓN. INCLUYE PROTECCIONES. LA APARAMENTA SERÁ LA INDICADA EN LOS ESQUEMAS UNIFILARES CORRESPONDIENTES. TOTALMENTE MONTADA, CONEXIONADA Y PUESTA EN MARCHA POR LA EMPRESA INSTALADORA PARA LA COMPROBACIÓN DE SU CORRECTO FUNCIONAMIENTO. PARA TRES CARRILES	1,000	13.424,95 €	13.424,95 €
					Total Capítulo 10.3.2.1.1				75.689,67
					Capítulo: ACOMETIDA				
					10.3.2.1.2				
10.3.2.1.1.17 919.N311	ud PANOPLIA DE SAALVAMENTO FORMADA POR UN TABLERO DE 0,9 X 1,6 M CONTENIENDO LOS SIGUIENTES ELEMENTOS: - 1 PÉRTIGA DE SALVAMENTO - 1 DETECTOR DE TENSIÓN 5-36 KV - 1 COFRE METÁLICO PARA GUANTES - 1 PAR DE GUANTES CLASE III - 1 CIZALLA AISLADA - 1 PIPETA - 1 BANQUETA AISLANTE 45 KV - 1 FRASCO DE SALES - 1 PAR DE ZAPATILLAS AISLANTES - 1 PLACA PRIMEROS AUXILIOS - 1 PLACA DE INSTRUCCIONES INCLUSO ELEMENTOS DE ANCLAJE, ASÍ COMO TODOS LOS ELEMENTOS Y ACCIONES NECESARIAS QUE SEAN NECESARIAS PARA UNA CORRECTA INSTALACIÓN.	1,000	1.720,25 €	1.720,25 €	10.3.2.1.2.1 999.N002	PA PARTIDA DE ALZADA A JUSTIFICAR DE ACOMETIDA A COMPAÑÍA DE SUMINISTRO ELÉCRICO. ESTA PARTIDA COMPRENDE PROYECTO Y LEGALIZACIÓN ASÍ COMO LA INSTALACIÓN DE LÍNEA AÉREA (CONDUCTORES Y APOYOS) COMO ENTERRADA (CANALIZACIÓN Y CONDCUTORES) HASTA PUNTO DE INDICADO POR COMPAÑÍA.	1,000	31.800,00 €	31.800,00 €
					Total Capítulo 10.3.2.1.2				31.800,00
					Total Capítulo 10.3.2.1				107.489,67
					Capítulo: BAJA TENSIÓN				
					10.3.2.2				
					Capítulo: ILUMINACIÓN				
					10.3.2.2.1				
10.3.2.1.1.18 924.N501	ud SUMINISTRO E INSTALACIÓN DE PUNTO DE LUZ ADECUADO PARA PROPORCIONAR NIVEL DE ILUMINACIÓN SUFICIENTE PARA LA REVISIÓN Y MANEJO DEL CENTRO, INCLUIDOS SUS ELEMENTOS DE MANDO Y PROTECCIÓN, INSTALADO.	1,000	209,50 €	209,50 €	10.3.2.2.1.1 920.0050	ud CENTRO DE MANDO Y FUERZA PARA CONTROL DE ILUMINACIÓN EN CARRETERA, PARA 8 SALIDAS, CON GRUPO DE MEDIDA, CABLEADO, INTERRUPTOR CREPUSCULAR Y RELOJ, APARALLAJE, ARMARIO, CONEXIONES, TOTALMENTE INSTALADO Y PROBADO.	1,000	3.153,67 €	3.153,67 €
10.3.2.1.1.19 924.N500	ud SUMINISTRO E INSTALACIÓN DE PUNTO DE LUZ DE EMERGENCIA AUTÓNOMO PARA LA SEÑALIZACIÓN DE LOS ACCESOS AL CENTRO, INSTALADO.	1,000	165,78 €	165,78 €					

N.º Precio	Descripción de las unidades de obra	Medición	Precio	Importe	N.º Precio	Descripción de las unidades de obra	Medición	Precio	Importe
10.3.2.2.1.2 911.N251	m SUMINISTRO E INSTALACIÓN DE CABLE, DENOMINACIÓN TÉCNICA RZ1-K (AS), 0,6/1 KV, NORMA CONSTRUCTIVA Y DE ENSAYOS UNE 21123-4, CON CONDUCTOR DE COBRE CLASE 5 (UNE-EN 60228), AISLANTE DE POLIETILENO RETICULADO (XLPE) (IEC 60502-1), SECCIÓN 4X16 MM2-4G16, CUBIERTA EXTERIOR DE POLIOLEFINA TERMOPLÁSTICA DE COLOR VERDE (ST8 SEGÚN IEC 60502-1), NO PROPAGADOR DEL INCENDIO (UNE EN 60332-3-24), NO PROPAGADOR DE LA LLAMA (UNE EN 60332-1-2), LIBRE DE HALÓGENOS (UNE EN 50267-2-1), BAJA EMISIÓN DE HUMOS OPACOS (UNE EN 61034-2), NULA EMISIÓN DE GASES CORROSIVOS (UNE EN 50267-2-2). TEMPERATURA MÁXIMA DEL CONDUCTOR 90° C. TEMPERATURA MÍNIMA DE TRABAJO -40°C. INCLUSO PARTE PROPORCIONAL DE EMPALMES, TERMINALES, CONEXIONES, ETIQUETADO Y MATERIAL AUXILIAR NECESARIO PARA SU INSTALACIÓN. INSTALADO DE ACUERDO CON LAS NORMAS DE INSTALACIÓN, INSTRUCCIONES DEL FABRICANTE Y CONFORME A LAS REGLAS PROFESIONALES. CORRECTAMENTE CONEXIONADO. CUMPLE EL REGLAMENTO EUROPEO DE PRODUCTOS DE CONSTRUCCIÓN (UE) N° 305/2011	2,000	11,94 €	23,88 €	10.3.2.2.1.4 911.N246	m SUMINISTRO E INSTALACIÓN DE CABLE, DENOMINACIÓN TÉCNICA RZ1-K (AS), 0,6/1 KV, NORMA CONSTRUCTIVA Y DE ENSAYOS UNE 21123-4, CON CONDUCTOR DE COBRE CLASE 5 (UNE-EN 60228), AISLANTE DE POLIETILENO RETICULADO (XLPE) (IEC 60502-1), SECCIÓN 3X4 MM2-3G4, CUBIERTA EXTERIOR DE POLIOLEFINA TERMOPLÁSTICA DE COLOR VERDE (ST8 SEGÚN IEC 60502-1), NO PROPAGADOR DEL INCENDIO (UNE EN 60332-3-24), NO PROPAGADOR DE LA LLAMA (UNE EN 60332-1-2), LIBRE DE HALÓGENOS (UNE EN 50267-2-1), BAJA EMISIÓN DE HUMOS OPACOS (UNE EN 61034-2), NULA EMISIÓN DE GASES CORROSIVOS (UNE EN 50267-2-2). TEMPERATURA MÁXIMA DEL CONDUCTOR 90° C. TEMPERATURA MÍNIMA DE TRABAJO -40°C. INCLUSO PARTE PROPORCIONAL DE EMPALMES, TERMINALES, CONEXIONES, ETIQUETADO Y MATERIAL AUXILIAR NECESARIO PARA SU INSTALACIÓN. INSTALADO DE ACUERDO CON LAS NORMAS DE INSTALACIÓN, INSTRUCCIONES DEL FABRICANTE Y CONFORME A LAS REGLAS PROFESIONALES. CORRECTAMENTE CONEXIONADO. CUMPLE EL REGLAMENTO EUROPEO DE PRODUCTOS DE CONSTRUCCIÓN (UE) N° 305/2011	285,000	4,14 €	1.179,90 €
10.3.2.2.1.3 911.N237	m SUMINISTRO E INSTALACIÓN DE CABLE, DENOMINACIÓN TÉCNICA RZ1-K (AS), 0,6/1 KV, NORMA CONSTRUCTIVA Y DE ENSAYOS UNE 21123-4, CON CONDUCTOR DE COBRE CLASE 5 (UNE-EN 60228), AISLANTE DE POLIETILENO RETICULADO (XLPE) (IEC 60502-1), SECCIÓN 2X10 MM2, CUBIERTA EXTERIOR DE POLIOLEFINA TERMOPLÁSTICA DE COLOR VERDE (ST8 SEGÚN IEC 60502-1), NO PROPAGADOR DEL INCENDIO (UNE EN 60332-3-24), NO PROPAGADOR DE LA LLAMA (UNE EN 60332-1-2), LIBRE DE HALÓGENOS (UNE EN 50267-2-1), BAJA EMISIÓN DE HUMOS OPACOS (UNE EN 61034-2), NULA EMISIÓN DE GASES CORROSIVOS (UNE EN 50267-2-2). TEMPERATURA MÁXIMA DEL CONDUCTOR 90° C. TEMPERATURA MÍNIMA DE TRABAJO -40°C. INCLUSO PARTE PROPORCIONAL DE EMPALMES, TERMINALES, CONEXIONES, ETIQUETADO Y MATERIAL AUXILIAR NECESARIO PARA SU INSTALACIÓN. INSTALADO DE ACUERDO CON LAS NORMAS DE INSTALACIÓN, INSTRUCCIONES DEL FABRICANTE Y CONFORME A LAS REGLAS PROFESIONALES. CORRECTAMENTE CONEXIONADO. CUMPLE EL REGLAMENTO EUROPEO DE PRODUCTOS DE CONSTRUCCIÓN (UE) N° 305/2011	2,000	5,28 €	10,56 €	10.3.2.2.1.5 911.N230	m SUMINISTRO E INSTALACIÓN DE CABLE, DENOMINACIÓN TÉCNICA RZ1-K (AS), 0,6/1 KV, NORMA CONSTRUCTIVA Y DE ENSAYOS UNE 21123-4, CON CONDUCTOR DE COBRE CLASE 5 (UNE-EN 60228), AISLANTE DE POLIETILENO RETICULADO (XLPE) (IEC 60502-1), SECCIÓN 1X35 MM2, CUBIERTA EXTERIOR DE POLIOLEFINA TERMOPLÁSTICA DE COLOR VERDE (ST8 SEGÚN IEC 60502-1), NO PROPAGADOR DEL INCENDIO (UNE EN 60332-3-24), NO PROPAGADOR DE LA LLAMA (UNE EN 60332-1-2), LIBRE DE HALÓGENOS (UNE EN 50267-2-1), BAJA EMISIÓN DE HUMOS OPACOS (UNE EN 61034-2), NULA EMISIÓN DE GASES CORROSIVOS (UNE EN 50267-2-2). TEMPERATURA MÁXIMA DEL CONDUCTOR 90° C. TEMPERATURA MÍNIMA DE TRABAJO -40°C. INCLUSO PARTE PROPORCIONAL DE EMPALMES, TERMINALES, CONEXIONES, ETIQUETADO Y MATERIAL AUXILIAR NECESARIO PARA SU INSTALACIÓN. INSTALADO DE ACUERDO CON LAS NORMAS DE INSTALACIÓN, INSTRUCCIONES DEL FABRICANTE Y CONFORME A LAS REGLAS PROFESIONALES. CORRECTAMENTE CONEXIONADO. CUMPLE EL REGLAMENTO EUROPEO DE PRODUCTOS DE CONSTRUCCIÓN (UE) N° 305/2011	3.900,000	7,66 €	29.874,00 €

N.º Precio	Descripción de las unidades de obra	Medición	Precio	Importe
10.3.2.2.1.6 911.N267	m SUMINISTRO E INSTALACIÓN DE CABLE, DENOMINACIÓN TÉCNICA RZ1-K (AS), 0,6/1 KV, NORMA CONSTRUCTIVA Y DE ENSAYOS UNE 21123-4, CON CONDUCTOR DE COBRE CLASE 5 (UNE-EN 60228), AISLANTE DE POLIETILENO RETICULADO (XLPE) (IEC 60502-1), SECCIÓN 5X35 MM ² -5G35, CUBIERTA EXTERIOR DE POLIOLEFINA TERMOPLÁSTICA DE COLOR VERDE (ST8 SEGÚN IEC 60502-1), NO PROPAGADOR DEL INCENDIO (UNE EN 60332-3-24), NO PROPAGADOR DE LA LLAMA (UNE EN 60332-1-2), LIBRE DE HALÓGENOS (UNE EN 50267-2-1), BAJA EMISIÓN DE HUMOS OPACOS (UNE EN 61034-2), NULA EMISIÓN DE GASES CORROSIVOS (UNE EN 50267-2-2). TEMPERATURA MÁXIMA DEL CONDUCTOR 90° C. TEMPERATURA MÍNIMA DE TRABAJO -40°C. INCLUSO PARTE PROPORCIONAL DE EMPALMES, TERMINALES, CONEXIONES, ETIQUETADO Y MATERIAL AUXILIAR NECESARIO PARA SU INSTALACIÓN. INSTALADO DE ACUERDO CON LAS NORMAS DE INSTALACIÓN, INSTRUCCIONES DEL FABRICANTE Y CONFORME A LAS REGLAS PROFESIONALES. CORRECTAMENTE CONEXIONADO. CUMPLE EL REGLAMENTO EUROPEO DE PRODUCTOS DE CONSTRUCCIÓN (UE) N° 305/2011	500,000	30,37 €	15.185,00 €
Total Capítulo 10.3.2.2.1				49.427,01

Capítulo: 10.3.2.2.2 CANALIZACIONES				
10.3.2.2.2.1 913.N031	ud ARQUETA PARA ILUMINACIÓN EN HORMIGÓN EN MASA TIPO HM-20, I/EXCAVACIÓN, RELLENOS, CAMA DE ARENA, ENCOFRADOS, MARCO Y TAPA DE FUNDICIÓN, TOTALMENTE ACABADA.	12,000	185,64 €	2.227,68 €
10.3.2.2.2.2 914.N130	ud SUMINISTRO E INSTALACIÓN DE CAJA DE DERIVACIÓN PARA CONSERVACIÓN DE LA FUNCIÓN ELÉCTRICA. DIMENSIONES: 100X100X50 MM. CAJA DE DERIVACIÓN 5 POLOS 0,5 - 6 MM ² , CAJA DE DERIVACIÓN 5POLOS 0,5 - 1,5 MM ² , CANTIDAD DE CONDUCTORES POR POLO.: 8 X 0,5 ² / 4 X 0,75 ² / 6 X 1 ² / 6 X 1,5 ² / 2 X 2,5 ² / 2 X 4 ² / 2 X 6 ² , INCLUYE.: PLANTILLA PARA TALADRAR, JUEGO DE SUJECIÓN PARED + TECHOS D6, 4 CONOS PASACABLES M25, ÁREA DE ESTANQUEIDAD 9 - 18,5 MM, 1 TAPÓN DE CIERRE M25. CAJA DE DERIVACIÓN IP54 / IP65 CON CERTIFICADO SEGÚN EN 60670, CON MANTENIMIENTO DE LA FUNCIÓN ELÉCTRICA E30 E90 SEGÚN DIN 4102, PARTE 12, CON CONSERVACIÓN DEL AISLAMIENTO FE180 SEGÚN IEC 60331-11, ASÍ COMO CLASE DE FUNCIÓN F400 SEGÚN EN 12101, ENVOLVENTE EN DUROPLAST LIBRE DE HALÓGENOS, BORNAS DE CERÁMICA ESPECIAL RESISTENTE A ALTAS TEMPERATURAS, MONTAJE RÁPIDO MEDIANTE LENGÜETAS DE SUJECIÓN EXTERIOR Y JUEGO DE SUJECIÓN PARED + TECHOS D6. INCLUSO ÚTILES Y MEDIOS AUXILIARES, ASÍ COMO TODOS LOS ELEMENTOS Y ACCIONES NECESARIAS PARA SU CORRECTA INSTALACIÓN.	12,000	87,56 €	1.050,72 €

N.º Precio	Descripción de las unidades de obra	Medición	Precio	Importe
10.3.2.2.2.3 913.N050	m SUMINISTRO Y MONTAJE DE TUBERIA DE PVC CORRUGADO FLEXIBLE (S/UNE-20.432) DE DIAMETRO 110 MM TENDIDO EN ZANJA EXISTENTE TAL Y COMO SE INDICA EN EL PLIEGO DE CONDICIONES DEL PROYECTO.	1.000,000	1,65 €	1.650,00 €
Total Capítulo 10.3.2.2.2				4.928,40
Total Capítulo 10.3.2.2				54.355,41
Total Capítulo 10.3.2				161.845,08
Capítulo: 10.3.3 OBRA CIVIL				
10.3.3.1 332.0040	m ³ RELLENO LOCALIZADO EN ZANJAS, POZOS Y CIMIENTOS CON MATERIAL PROCEDENTE DE LA TRAZA I/ EXTENDIDO, HUMECTACIÓN, COMPACTACIÓN, TERMINACIÓN Y REFINO DE LA SUPERFICIE DE LA CORONACIÓN Y REFINO DE TALUDES (EN SU CASO).	1.000,000	2,78 €	2.780,00 €
10.3.3.2 321.N010	m ³ EXCAVACIÓN MECÁNICA DE ZANJAS, POZOS O CIMIENTOS EN CUALQUIER TIPO DE TERRENO, CONSIDERÁNDOSE ZANJAS Y CIMIENTOS AQUELLOS QUE TENGAN UNA ANCHURA < 3 M Y UNA PROFUNDIDAD < 6 M, Y POZOS LOS QUE TENGAN UNA PROFUNDIDAD < 2 VECES EL DIÁMETRO O ANCHO I/ ENTIBACIÓN, AGOTAMIENTO Y DRENAJE DURANTE LA EJECUCIÓN, SANEAMIENTO DE DESPRENDIMIENTOS, CARGA Y TRANSPORTE A LUGAR DE EMPLEO O A VERTEDERO, INCLUIDO TRANSPORTE I/V A CUALQUIER DISTANCIA.	1.000,000	3,52 €	3.520,00 €
Total Capítulo 10.3.3				6.300,00
Total Capítulo 10.3				252.100,83
Total Capítulo 10				328.929,38

Capítulo: 11 GESTIÓN DE RESIDUOS				
11.1 950.0010	t CLASIFICACIÓN Y RECOGIDA SELECTIVA DE RESIDUOS, EXCEPTO TIERRAS Y PIEDRAS DE EXCAVACIÓN, MEDIANTE MEDIOS MANUALES Y MECÁNICOS DE LOS RESIDUOS Y SU DEPÓSITO EN LA ZONA PRINCIPAL DE ALMACENAMIENTO DE RESIDUOS DE LA OBRA.	3.411,110	4,76 €	16.236,88 €
11.2 950.N017	t ENTREGA DE RESIDUOS DE CONSTRUCCIÓN Y DEMOLICIÓN NO PELIGROSO - RNP- DE CARÁCTER NO PÉTREO (CARTÓN-PAPEL, MADERA, VIDRIO, PLÁSTICOS Y METALES INCLUIDOS ENVASES Y EMBALAJES DE ESTOS MATERIALES ASÍ COMO BIODEGRADABLES DEL DESBROCE) A PLANTA DE VALORIZACIÓN AUTORIZADA POR TRANSPORTISTA AUTORIZADO (POR CONSEJERÍA DE MEDIO AMBIENTE)	1.219,440	6,68 €	8.145,86 €

N.º Precio	Descripción de las unidades de obra	Medición	Precio	Importe
11.3 950.N018	t ENTREGA DE RESIDUOS DE CONSTRUCCIÓN Y DEMOLICIÓN NO PELIGROSOS -RNP- DE CARÁCTER PÉTREO (EXCEPTO TIERRAS Y PIEDRAS) CONSTITUIDOS POR HORMIGÓN, LADRILLOS, TEJAS Y MATERIALES CERÁMICOS (O MEZCLA DE ÉSTOS), YESO Y/O MEZCLAS BITUMINOSAS A PLANTA DE VALORIZACIÓN POR TRANSPORTISTA AUTORIZADO (POR CONSEJERÍA DE MEDIO AMBIENTE).	18.320,580	3,82 €	69.984,62 €
11.4 950.N006	t ENTREGA DE RESIDUOS DE CONSTRUCCIÓN Y DEMOLICIÓN DE CARÁCTER PÉTREO CONSTITUIDOS POR TIERRAS Y PIEDRAS EN PLANTA DE VALORIZACIÓN POR TRANSPORTISTA AUTORIZADO (POR CONSEJERÍA DE MEDIO AMBIENTE).	41.812,720	2,39 €	99.932,40 €
11.5 950.N007	t ENTREGA DE RESIDUOS DE CONSTRUCCIÓN Y DEMOLICIÓN MEZCLADOS DE CARÁCTER PÉTREO CONSTITUIDOS POR RESIDUOS DE VERTEDERO INCONTROLADO EN PLANTA DE TRATAMIENTO POR TRANSPORTISTA AUTORIZADO (POR CONSEJERÍA DE MEDIO AMBIENTE).	54.738,470	5,30 €	290.113,89 €
11.6 950.N008	t ENTREGA DE RESIDUOS DE CONSTRUCCIÓN Y DEMOLICIÓN DE CARÁCTER PÉTREO CONSTITUIDOS POR TIERRAS Y PIEDRAS QUE CONTIENEN SUSTANCIAS PELIGROSAS EN PLANTA DE VALORIZACIÓN POR TRANSPORTISTA AUTORIZADO (POR CONSEJERÍA DE MEDIO AMBIENTE).	486,980	53,00 €	25.809,94 €
11.7 950.N009	ud REALIZACIÓN DE PRUEBAS DE ADMISIÓN EN VERTEDERO SEGÚN LO ESTABLECIDO EN LA ORDEN AAA/661/2013, DE 18 DE ABRIL, POR LA QUE SE MODIFICAN LOS ANEXOS I, II Y III DEL REAL DECRETO 1481/2001, DE 27 DE DICIEMBRE, POR EL QUE SE REGULA LA ELIMINACIÓN DE RESIDUOS MEDIANTE DEPÓSITO EN VERTEDERO.	165,676	318,00 €	52.684,97 €
Total Capítulo 11				562.908,56

Capítulo: 12 EJECUCIÓN DE MEDIDAS COMO CONSECUENCIA DEL INFORME DE AUDITORÍA DE SEGURIDAD VIARIA				
12.1 999.N001	PA PARTIDA ALZADA DE ABONO ÍNTEGRO SEGÚN ORDEN CIRCULAR 41/2017 PARA "EJECUCIÓN DE MEDIDAS COMO CONSECUENCIA DEL INFORME DE AUDITORÍA DE SEGURIDAD VIARIA EN LA FASE INICIAL EN SERVICIO"	1,000	3.000,00 €	3.000,00 €
Total Capítulo 12				3.000,00

Capítulo: 13 LIMPIEZA Y TERMINACIÓN DE OBRAS				
13.1 999.N003	PA PARTIDA ALZADA DE ABONO ÍNTEGRO PARA LIMPIEZA Y TERMINACIÓN DE LAS OBRAS, ASI COMO RESTAURACION DEL ENTORNO DE ACUERDO CON O.C. 15/2003 P.P.	1,000	27.000,00 €	27.000,00 €
Total Capítulo 13				27.000,00


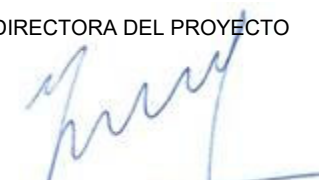
N.º Precio	Descripción de las unidades de obra	Medición	Precio	Importe
Capítulo: 14 ESTUDIO DE SEGURIDAD Y SALUD (0,5%)				
Total Capítulo 14				61.932,71
Total Presupuesto				12.386.541,23

5. RESUMEN DEL PRESUPUESTO

RESUMEN DE CAPÍTULOS. PRESUPUESTO DE EJECUCIÓN MATERIAL (P.E.M.)

Capítulo	Descripción	Subtotal (€)	Importe (€)	Capítulo	Descripción	Subtotal (€)	Importe (€)
1	EXPLANACIÓN		2.207.718,66	2.2.2.4	Otdl e02 0+660	7.717,17	
1.1	TRABAJOS PREVIOS	270.193,39		2.2.2.4.1	Cuerpo otdl	4.658,08	
1.2	DESPEJE Y DESBROCE DEL TERRENO	70.385,87		2.2.2.4.2	Embocadura d=800 mm	3.059,09	
1.3	EXCAVACIONES	267.942,63		2.2.2.5	Otdl e13 0+275	7.957,36	
1.4	RELLENOS	1.599.196,77		2.2.2.5.1	Cuerpo otdl	3.419,86	
2	DRENAJE		1.061.004,93	2.2.2.5.2	Arquetas sumidero	3.007,95	
2.1	DRENAJE TRANSVERSAL	683.476,34		2.2.2.5.3	Embocadura d=800 mm	1.529,55	
2.1.1	Odt e02 0+460	18.601,46		2.2.2.6	Otdl e10 0+615	294,81	
2.1.2	Odt e33 0+535	5.703,67		2.2.2.6.1	Cuerpo otdl	294,81	
2.1.3	Odt e07 0+110	16.889,68		2.2.2.7	Otdl e14 0+580	8.239,99	
2.1.4	Odt e07 0+290	19.938,62		2.2.2.7.1	Cuerpo otdl	5.206,46	
2.1.5	Odt e31 2+420	7.702,59		2.2.2.7.2	Arqueta sumidero	1.503,98	
2.1.6	Canal reposición eje 50	14.479,41		2.2.2.7.3	Embocadura d=800 mm	1.529,55	
2.1.7	Encuentro odts	7.402,43		2.2.2.8	Otdl e14 0+070	11.218,03	
2.1.8	Odt eje 10	192.956,17		2.2.2.8.1	Cuerpo otdl	6.680,53	
2.1.8.1	Movimiento de tierras	12.348,23		2.2.2.8.2	Arqueta sumidero	3.007,95	
2.1.8.2	Solera	30.861,15		2.2.2.8.3	Embocadura d=800 mm	1.529,55	
2.1.8.3	Hastiales	51.732,21		2.2.2.9	Otdl e03 0+670	5.907,03	
2.1.8.4	Losa superior	29.289,45		2.2.2.9.1	Cuerpo otdl	2.847,94	
2.1.8.5	Aletas	18.315,56		2.2.2.9.2	Embocadura d=800 mm	3.059,09	
2.1.8.6	Bajante escalonada	7.853,22		2.2.2.10	Otdl e02 0+080	7.702,40	
2.1.8.7	Varios	42.556,35		2.2.2.10.1	Cuerpo otdl	1.910,40	
2.1.9	Odt eje 11	311.121,81		2.2.2.10.2	Embocadura d=800 mm	1.529,55	
2.1.9.1	Movimiento de tierras	10.222,89		2.2.2.10.3	Arquetas sumidero	3.007,95	
2.1.9.2	Solera	49.723,68		2.2.2.10.4	Arquetas de conexión	1.254,50	
2.1.9.3	Hastiales	120.973,15		2.2.2.11	Otdl e29 1+405	9.754,32	
2.1.9.4	Losa superior	48.212,24		2.2.2.11.1	Cuerpo otdl	3.962,32	
2.1.9.5	Aletas	6.270,17		2.2.2.11.2	Arqueta sumidero	3.007,95	
2.1.9.6	Varios	75.719,68		2.2.2.11.3	Embocadura d=800 mm	1.529,55	
2.1.10	Odt eje 13	66.164,04		2.2.2.11.4	Arquetas de conexión	1.254,50	
2.1.10.1	Movimiento de tierras	16.976,74		2.2.2.12	Otdl e29 1+265	3.424,78	
2.1.10.2	Solera	7.360,30		2.2.2.12.1	Cuerpo otdl	666,30	
2.1.10.3	Hastiales	17.826,64		2.2.2.12.2	Arqueta sumidero	1.503,98	
2.1.10.4	Losa superior	7.617,17		2.2.2.12.3	Arquetas de conexión	1.254,50	
2.1.10.5	Aletas	4.358,45		2.2.2.13	Otdl e29 1+125	3.017,91	
2.1.10.6	Varios	12.024,74		2.2.2.13.1	Cuerpo otdl	259,43	
2.1.11	Ampliación odt bajo a-4	22.516,46		2.2.2.13.2	Arqueta sumidero	1.503,98	
2.1.11.1	Movimiento de tierras	6.265,03		2.2.2.13.3	Arquetas de conexión	1.254,50	
2.1.11.2	Solera	5.337,22		2.2.2.14	Otdl e29 0+685	2.935,37	
2.1.11.3	Hastiales	2.164,93		2.2.2.14.1	Cuerpo otdl	176,89	
2.1.11.4	Losa superior	3.440,81		2.2.2.14.2	Arqueta sumidero	1.503,98	
2.1.11.5	Aletas	2.593,02		2.2.2.14.3	Arqueta de conexión	1.254,50	
2.1.11.6	Varios	2.715,45		2.2.2.15	Otdl e13 0+190	5.150,82	
2.2	DRENAJE LONGITUDINAL	309.148,91		2.2.2.15.1	Cuerpo otdl	2.117,29	
2.2.1	Cunetas, bordillos y caces	210.999,81		2.2.2.15.2	Arquetas sumidero	1.503,98	
2.2.2	Obras transversales de drenaje longitudinal	96.501,39		2.2.2.15.3	Embocadura d=800 mm	1.529,55	
2.2.2.1	Otdl e11 0+300	5.542,52		2.2.2.16	Otdl e07 0+130	4.297,31	
2.2.2.1.1	Arqueta de conexión	2.508,99		2.2.2.16.1	Cuerpo otdl	1.238,22	
2.2.2.1.2	Arquetas sumidero	1.503,98		2.2.2.16.2	Embocadura d=800 mm	3.059,09	
2.2.2.1.3	Embocadura d=800 mm	1.529,55		2.2.3	Badenes	1.647,71	
2.2.2.2	Otdl e10 0+970	5.240,72		2.3	DRENAJE SUBTERRÁNEO	68.379,68	
2.2.2.2.1	Cuerpo otdl	2.181,63		3	FIRMES Y PAVIMENTOS		2.777.519,02
2.2.2.2.2	Embocadura d=800 mm	3.059,09		3.1	CAPAS GRANULARES	413.852,53	
2.2.2.3	Otdl e03 0+540	8.100,85		3.2	RIEGOS ASFÁLTICOS	106.484,22	
2.2.2.3.1	Cuerpo otdl	3.537,78		3.3	MEZCLAS BITUMINOSAS	1.131.362,25	
2.2.2.3.2	Embocadura d=800 mm	3.059,09		3.4	BETUNES	991.891,00	
2.2.2.3.3	Arqueta sumidero	1.503,98		3.5	POLVO MINERAL	108.089,02	

RESUMEN DE CAPÍTULOS. PRESUPUESTO DE EJECUCIÓN MATERIAL (P.E.M.)

Capítulo	Descripción	Subtotal (€)	Importe (€)	Capítulo	Descripción	Subtotal (€)	Importe (€)
3.6	GEOTEXTILES	25.840,00		8.1.1	Balizamiento y defensas	133.547,58	
4	ESTRUCTURAS Y MUROS		1.714.595,68	8.1.2	Señalización vertical	38.850,33	
4.1	ESTRUCTURA E-2	287.315,51		8.1.3	Señalización horizontal	26.418,07	
4.1.1	Movimiento de tierras	3.139,08		9	INTEGRACIÓN AMBIENTAL		400.477,36
4.1.2	Solera	28.657,21		9.1	MEDIDAS PREVENTIVAS	42.622,64	
4.1.3	Hastiales	45.373,43		9.1.1	Delimitación perímetro de obra	19.774,23	
4.1.4	Losa superior	54.780,12		9.1.2	Protección del sistema hidrológico	4.399,17	
4.1.5	Aletas	123.017,82		9.1.3	Protección del patrimonio cultural	18.449,24	
4.1.6	Varios	32.347,85		9.2	MEDIDAS CORRECTORAS	357.854,72	
4.2	ESTRUCTURA E-3	615.853,77		9.2.1	Integración paisajística	298.337,68	
4.2.1	Movimiento de tierras	2.853,76		9.2.2	Pantallas acústicas	59.517,04	
4.2.2	Estribos	39.376,66		9.2.2.1	Pantalla acústica 1	59.517,04	
4.2.3	Pilas	77.568,36		10	OBRAS COMPLEMENTARIAS		328.929,38
4.2.4	Tablero	330.494,08		10.1	CERRAMIENTO	76.736,57	
4.2.5	Varios	165.560,91		10.1.1	Autovía	76.736,57	
4.3	ESTRUCTURA E-4	288.532,46		10.2	HITOS DE DESLINDE	91,98	
4.3.1	Movimiento de tierras	3.740,38		10.3	ILUMINACIÓN	252.100,83	
4.3.2	Solera	30.907,19		10.3.1	Instalación iluminación	83.955,75	
4.3.3	Hastiales	57.045,22		10.3.1.1	Báculos de 14 m	73.274,08	
4.3.4	Losa superior	65.096,89		10.3.1.2	Glorieta	10.681,67	
4.3.5	Aletas	74.611,13		10.3.2	Instalación eléctrica	161.845,08	
4.3.6	Varios	57.131,65		10.3.2.1	Alta tensión	107.489,67	
4.4	MURO M-1	415.047,92		10.3.2.1.1	Centro de transformación	75.689,67	
4.4.1	Tipo 1	153.368,96		10.3.2.1.2	Acometida	31.800,00	
4.4.2	Tipo 2	122.616,49		10.3.2.2	Baja tensión	54.355,41	
4.4.3	Tipo 3	139.062,47		10.3.2.2.1	Iluminación	49.427,01	
4.5	MURO MEDIANA	65.339,81		10.3.2.2.2	Canalizaciones	4.928,40	
4.6	REPOSICIÓN PRETIL ESTRUCTURA A-4	42.506,21		10.3.3	Obra civil	6.300,00	
5	GEOTECNIA		265.341,50	11	GESTIÓN DE RESIDUOS		562.908,56
5.1	TRATAMIENTOS DEL TERRENO Y REFUERZOS	253.418,16		12	EJECUCIÓN DE MEDIDAS COMO CONSECUENCIA DEL INFORME DE AUDITORÍA DE SEGURIDAD VIARIA		3.000,00
5.2	INVESTIGACIONES GEOTÉCNICAS COMPLEMENTARIAS Y AUSCULTACIÓN	11.923,34		13	LIMPIEZA Y TERMINACIÓN DE OBRAS		27.000,00
6	SEÑALIZACIÓN, BALIZAMIENTO Y DEFENSAS		1.569.883,66	14	ESTUDIO DE SEGURIDAD Y SALUD (0,5%)		61.932,71
6.1	SEÑALIZACIÓN VERTICAL	671.365,78		Total Presupuesto de Ejecución Material (P.E.M.)			
6.2	SEÑALIZACIÓN HORIZONTAL	20.207,22		12.386.541,23			
6.3	BALIZAMIENTO	15.215,94		Asciende el Presupuesto de Ejecución Material (P.E.M.) a la expresada cantidad de: DOCE MILLONES			
6.4	DEFENSAS	820.335,54		TRESCIENTOS OCHENTA Y SEIS MIL QUINIENTOS CUARENTA Y UN EUROS CON VEINTITRES			
6.5	CIMENTACIÓN BARRERA H2 EN TIERRAS	42.759,18		CÉNTIMOS			
7	REPOSICIÓN DE SERVICIOS AFECTADOS		1.207.413,79	En Sevilla, Septiembre de 2019			
7.1	COMUNIDAD DE REGANTES. RED DE RIEGO	15.115,64		LA AUTORA DEL PROYECTO	LA DIRECTORA DEL PROYECTO		
7.1.1	Sa. Crg. 101. Eje 5, eje 3, eje 31	9.815,64					
7.1.2	Sa. Crg. 102.	5.300,00		Fdo.: D ^a . CRISTINA BASÁÑEZ AGARRADO	Fdo.: D ^a . MARÍA JOSÉ MARTÍNEZ TIRADO		
7.2	TELEFÓNICA	273.108,19		Ingeniera de Caminos Canales Puertos	Ingeniera de Caminos Canales Puertos del Estado		
7.2.1	Sa. Tf. 101. Eje 14 y eje 35	273.108,19		Jefa de Servicio de Planeamiento, Proyectos y Obras	Demarcación de Carreteras Andalucía Occidental		
7.3	AENA	524.096,13		Ministerio de Fomento			
7.3.1	Sa. Aen. 101. Eje 1	95.844,29					
7.3.2	Reposición estructuras sistemas iluminación	353.066,24					
7.3.2.1	Cimentación	145.998,49					
7.3.2.2	Estructura	207.067,75					
7.3.3	Reposición cerramiento aeropuerto	75.185,60					
7.4	RED DE ENERGIA ELECTRICA	1.945,00					
7.4.1	Sa. End. 101. Eje 9 y eje 10	1.945,00					
7.5	DIRECCION GENERAL DE TRÁFICO	306.947,89					
7.6	MINISTERIO DE FOMENTO. ALUMBRADO	86.200,94					
7.6.1	Sa. Fom. 101. Eje 1	86.200,94					
8	SOLUCIONES PROPUESTAS AL TRÁFICO		198.815,98				
8.1	SEÑALIZACIÓN BALIZAMIENTO Y DEFENSAS	198.815,98					

Capítulo	Descripción	Subtotal (€)	Importe (€)
1	EXPLANACIÓN		2.207.718,66
2	DRENAJE		1.061.004,93
3	FIRMES Y PAVIMENTOS		2.777.519,02
4	ESTRUCTURAS Y MUROS		1.714.595,68
5	GEOTECNIA		265.341,50
6	SEÑALIZACIÓN, BALIZAMIENTO Y DEFENSAS		1.569.883,66
7	REPOSICIÓN DE SERVICIOS AFECTADOS		1.207.413,79
8	SOLUCIONES PROPUESTAS AL TRÁFICO		198.815,98
9	INTEGRACIÓN AMBIENTAL		400.477,36
10	OBRAS COMPLEMENTARIAS		328.929,38
11	GESTIÓN DE RESIDUOS		562.908,56
12	EJECUCIÓN DE MEDIDAS COMO CONSECUENCIA DEL INFORME DE AUDITORÍA DE SEGURIDAD VIARIA		3.000,00
13	LIMPIEZA Y TERMINACIÓN DE OBRAS		27.000,00
14	ESTUDIO DE SEGURIDAD Y SALUD (0,5%)		61.932,71
Total Presupuesto de Ejecución Material (P.E.M.)			12.386.541,23

Capítulo	Descripción	Subtotal (€)	Importe (€)
----------	-------------	--------------	-------------

Asciende el Presupuesto de Ejecución Material (P.E.M.) a la expresada cantidad de: DOCE MILLONES TRESCIENTOS OCHENTA Y SEIS MIL QUINIENTOS CUARENTA Y UN EUROS CON VEINTITRES CÉNTIMOS

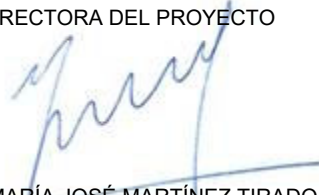
En Sevilla, Septiembre de 2019

LA AUTORA DEL PROYECTO



Fdo.: D^a. CRISTINA BASÁÑEZ AGARRADO
 Ingeniera de Caminos Canales Puertos

LA DIRECTORA DEL PROYECTO



Fdo: D^a. MARÍA JOSÉ MARTÍNEZ TIRADO
 Ingeniera de Caminos Canales Puertos del Estado
 Jefa de Servicio de Planeamiento, Proyectos y Obras
 Demarcación de Carreteras Andalucía Occidental
 Ministerio de Fomento