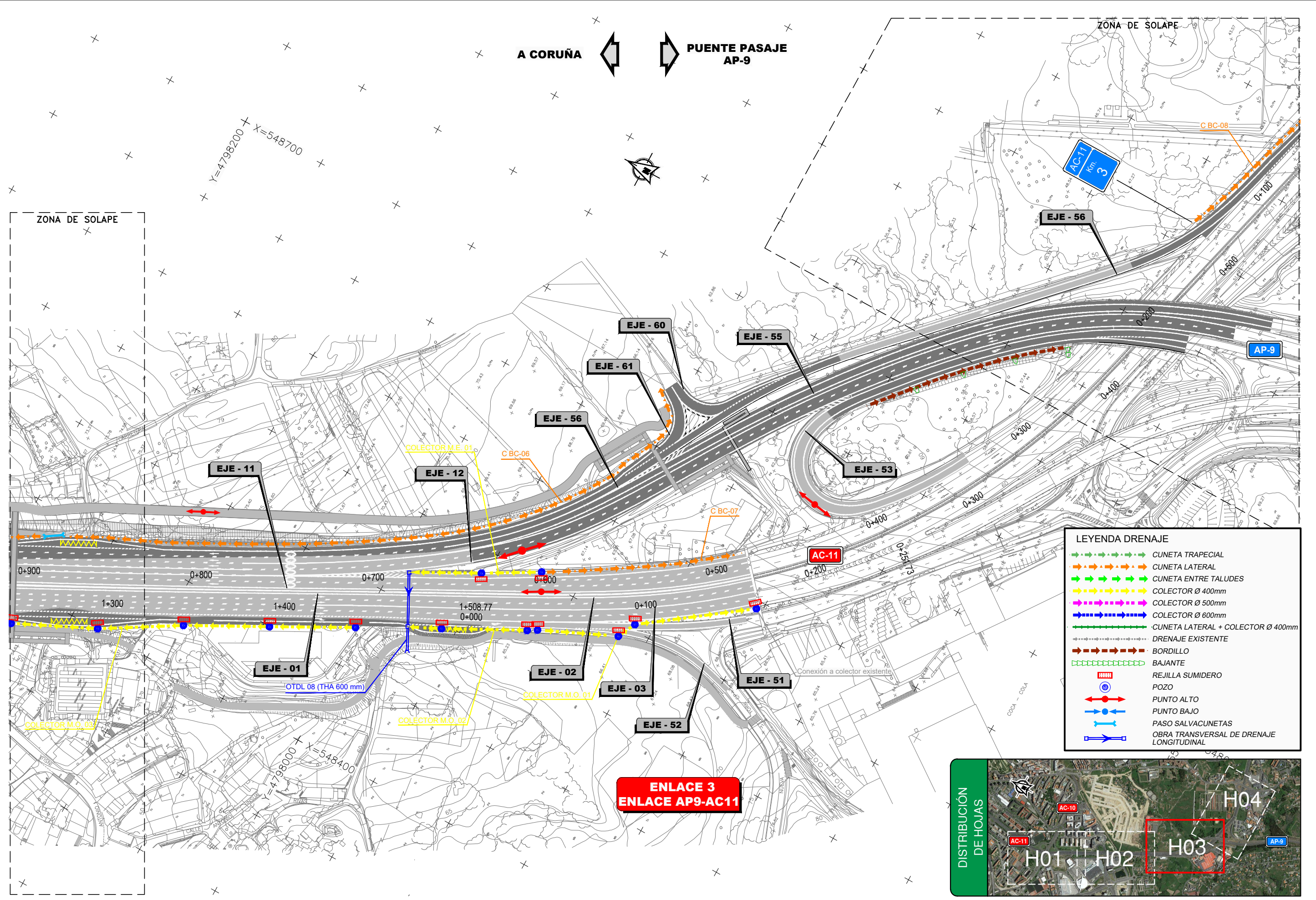


P:\2016\161572\02_doc_tecnica\02.03-Ejecucion\GRAFICOS\01 ProyecTrazado\02 Planos\07 Drenaje\0701H04.dwg

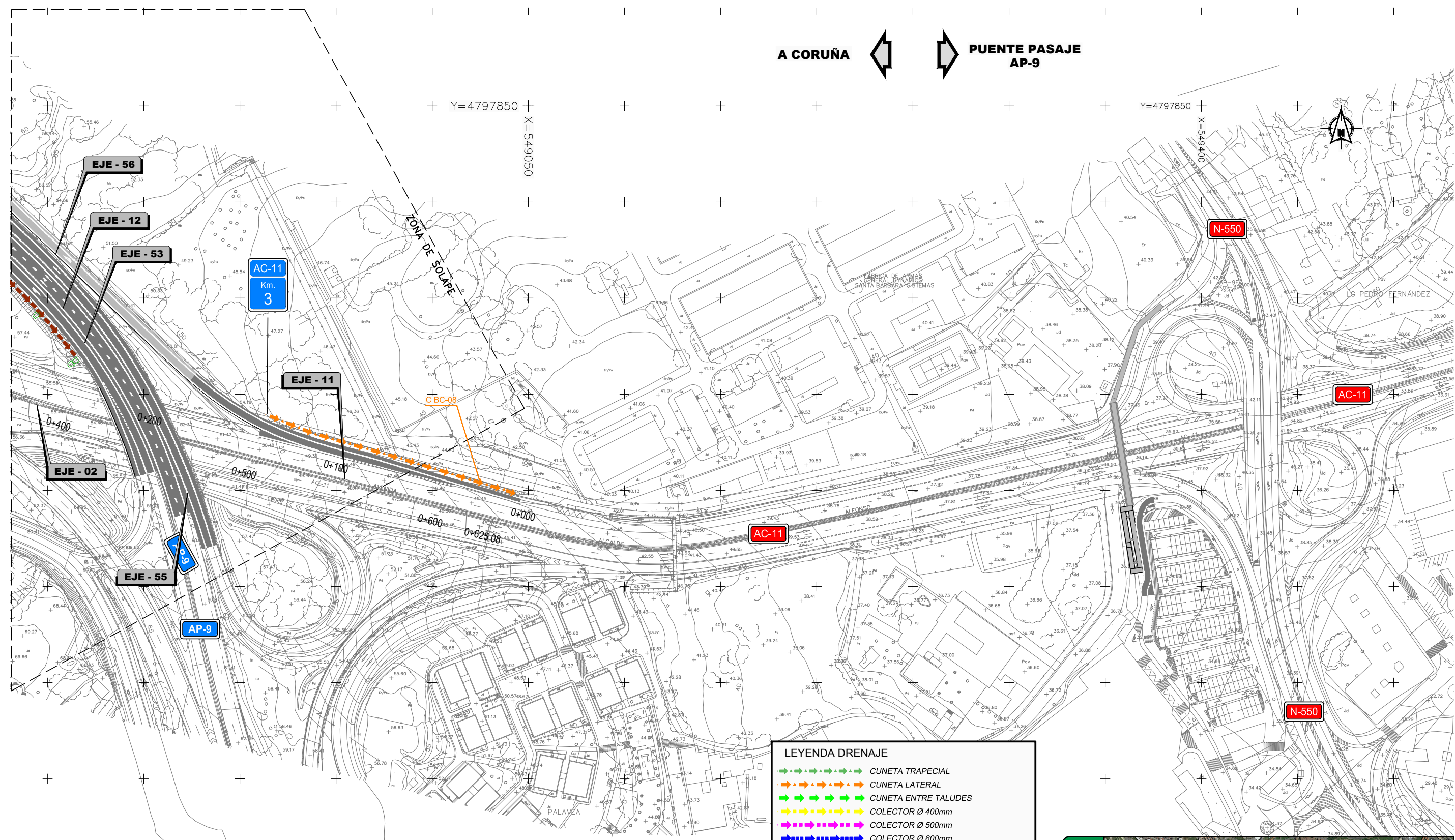


LEYENDA DRENAJE

- CUNETA TRAPEZIAL
- CUNETA LATERAL
- CUNETA ENTRE TALUDES
- COLECTOR Ø 400mm
- COLECTOR Ø 500mm
- COLECTOR Ø 600mm
- CUNETA LATERAL + COLECTOR Ø 400mm
- DRENAJE EXISTENTE
- BORDILLO
- BAJANTE
- REJILLA SUMIDERO
- POZO
- PUNTO ALTO
- PUNTO BAJO
- PASO SALVACUNETAS
- OBRA TRANSVERSAL DE DRENAJE LONGITUDINAL



A CORUÑA ← → PUEBLO PASAJE AP-9



LEYENDA DRENAJE

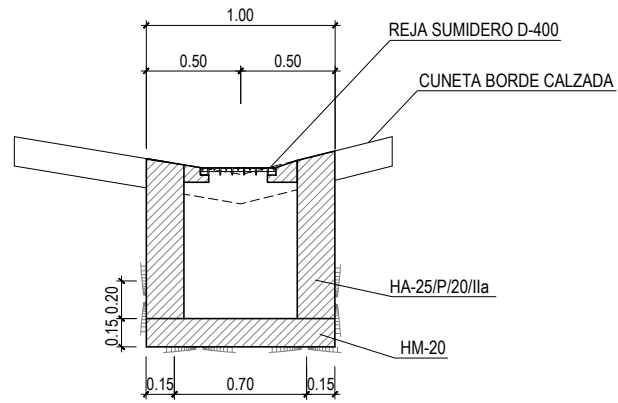
- CUNETA TRAPEZIAL
- CUNETA LATERAL
- CUNETA ENTRE TALUDES
- COLECTOR Ø 400mm
- COLECTOR Ø 500mm
- COLECTOR Ø 600mm
- CUNETA LATERAL + COLECTOR Ø 400mm
- DRENAJE EXISTENTE
- BORDILLO
- BAJANTE
- REJILLA SUMIDERO
- POZO
- PUNTO ALTO
- PUNTO BAJO
- PASO SALVACUNETAS
- OBRA TRANSVERSAL DE DRENAJE LONGITUDINAL



C:\Users\rueda\appdata\local\temp\AcPublish_640910701H04.dwg

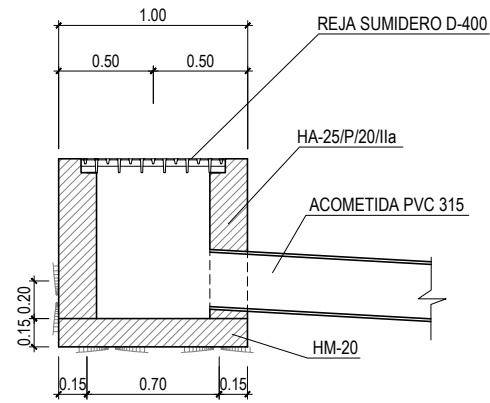
ARQUETA CUNETA

SECCIÓN B-B
ESCALA 1:20 (COTAS EN m)



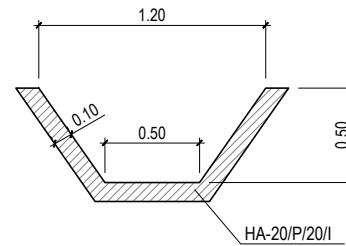
ARQUETA TIPO SUMIDERO

SECCIÓN B-B
ESCALA 1:20 (COTAS EN m)



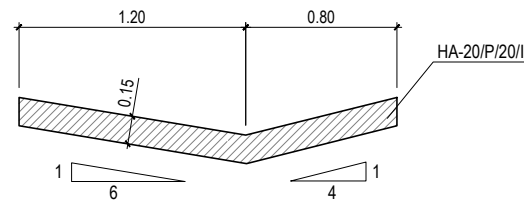
CUNETA TRAPEZIAL

ESCALA 1:20 (COTAS EN m)

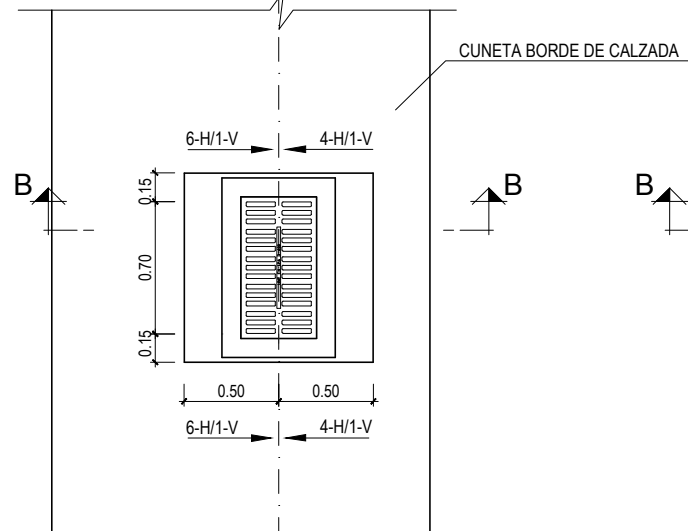


CUNETA BORDE CALZADA

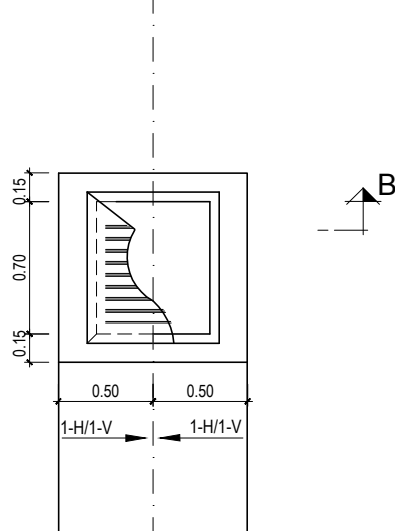
ESCALA 1:20 (COTAS EN m)



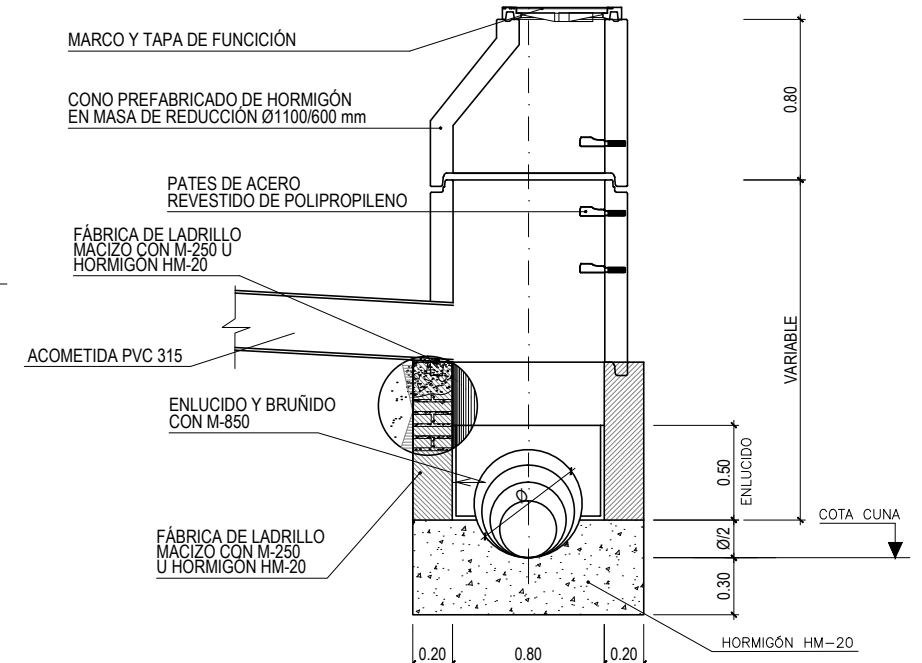
PLANTA
ESCALA 1:20 (COTAS EN m)



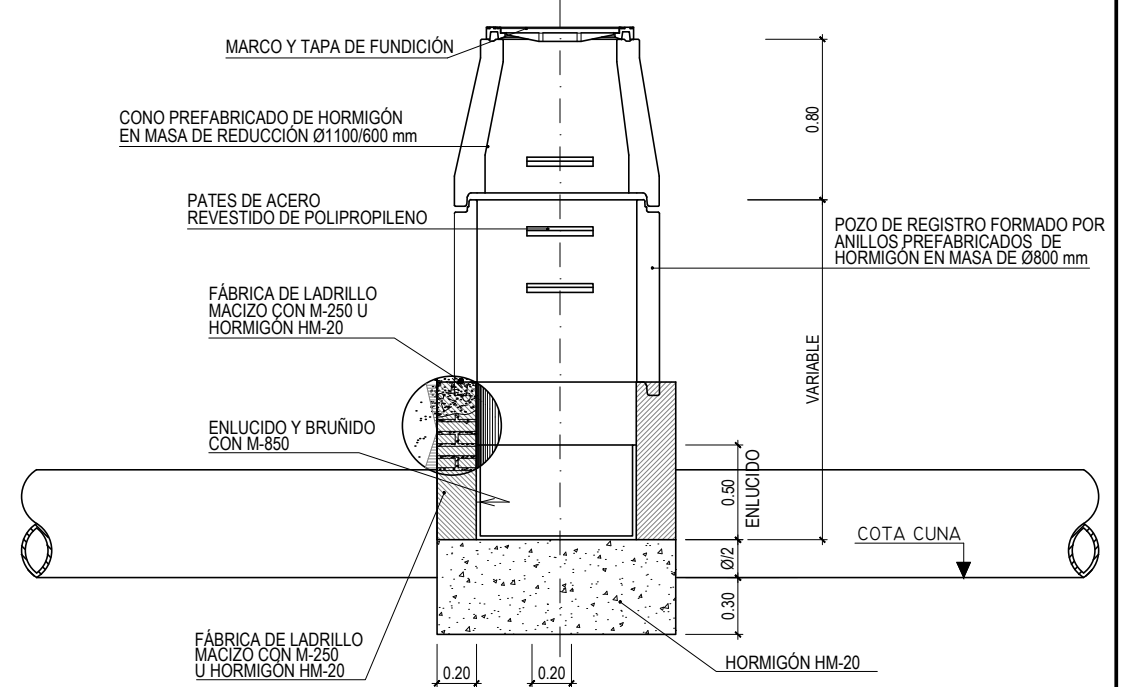
PLANTA
ESCALA 1:20 (COTAS EN m)



PLANTA



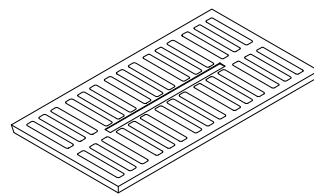
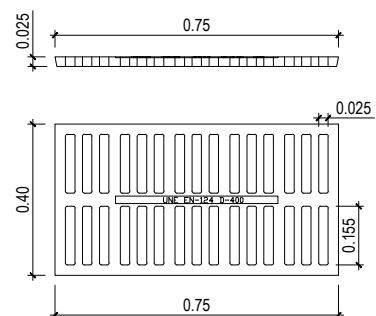
SECCIÓN A-A



SECCIÓN B-B

REJA ARTICULADA D-400

ESCALA 1:10 (COTAS EN m)

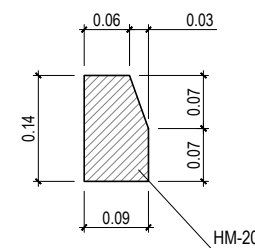


CARACTERÍSTICAS DE LA REJA ARTICULADA

- Cumple las prescripciones de la Norma Europea EN-124
- Realizada en función dúctil
- Clase D-400
- Superficie metálica antideslizante
- Revestida con pintura negra
- Superficie de absorción de 35 dm²

BORDILLO TIPO "III"

ESCALA 1:5 (COTAS EN m)



C:\Users\rueda\appdata\local\temp\AcPublish_600010702H01.dwg