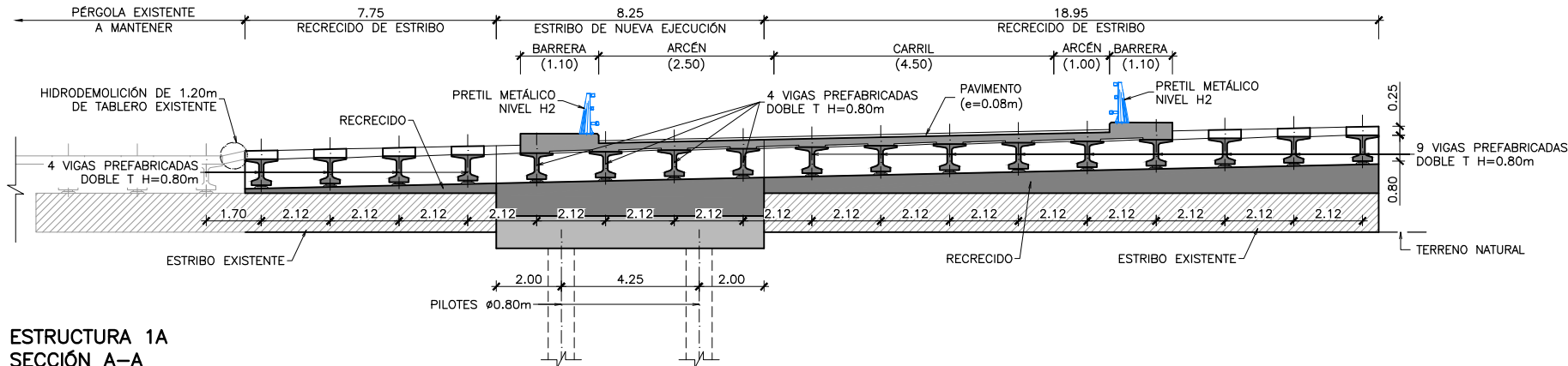
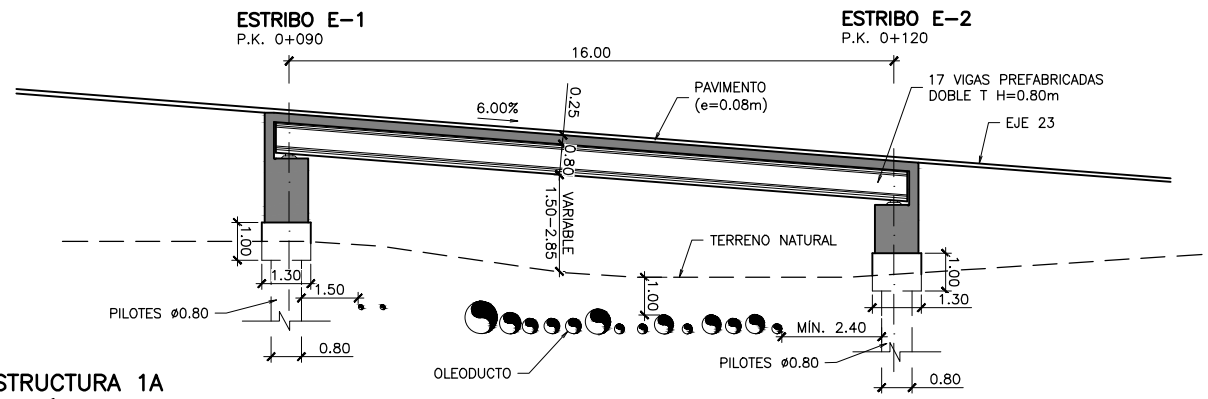


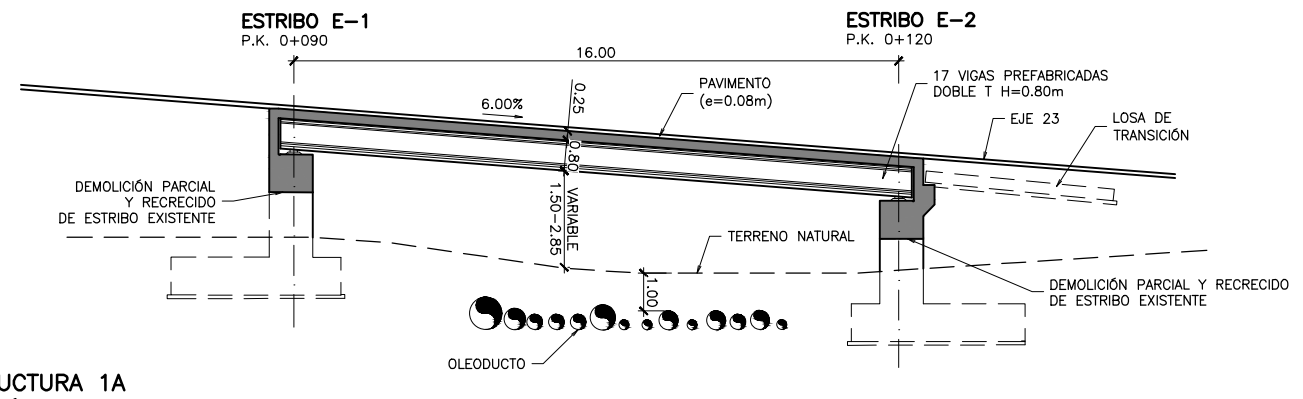
**ESTRUCTURA 1A
PLANTA**
ESCALA 1:100



**ESTRUCTURA 1A
SECCIÓN A-A**
ESCALA 1:100
NOTA: LAS COTAS ENTRE PARÉNTESIS CORRESPONDEN A VALORES EN VERDADERA MAGNITUD.



**ESTRUCTURA 1A
SECCIÓN B-B**
ESCALA 1:100



**ESTRUCTURA 1A
SECCIÓN C-C**
ESCALA 1:100

NOTAS GENERALES:

- 1.- DOSIFICACIÓN DE HORMIGONES:
INDEPENDIEMENTE DE LA RESISTENCIA CARACTERÍSTICA DE PROYECTO EL HORMIGÓN DEBERÁ ASIMISMO CUMPLIR CON LOS REQUISITOS DE LIMITACIÓN DEL CONTENIDO DE AGUA Y CEMENTO INDICADOS EN LA TABLA 37.3.2.a Y 37.3.2.b DE LA INSTRUCCIÓN EHE-08.

2.- TABLA DE LONGITUDES DE SOLAPE Y ANCLAJE:

Ø	ANCLAJE (Lb) (cm)		SOLAPE (Ls) (cm)	
	Lb I	Lb II	Ls I	Ls II
6	15	25	30	50
8	20	30	40	60
10	25	40	50	80
12	30	45	60	90
16	40	60	80	120
20	55	75	110	150
25	85	115	170	230
32	135	190	270	380

EL SUBÍNDICE I Y II EN LAS LONGITUDES DE SOLAPE Y ANCLAJE DE LA TABLA SE REFIERE A LA POSICIÓN DE LA BARRA, A ANCLAR O SOLAPAR, EN LA PIEZA RESPECTO A LA DIRECCIÓN DEL HORMIGONADO.

LA INSTRUCCIÓN EHE-08 DEFINE:

a) POSICIÓN I, DE ADHERENCIA BUENA, PARA LAS ARMADURAS QUE DURANTE EL HORMIGONADO FORMAN CON LA HORIZONTAL UN ÁNGULO COMPRENDIDO ENTRE 45° Y 90° 6 QUE, EN EL CASO DE FORMAR UN ÁNGULO INFERIOR A 45°, ESTÁN SITUADAS EN LA MITAD INFERIOR DE LA SECCIÓN O A UNA DISTANCIA IGUAL O MAYOR A 30 cm DE LA CARA SUPERIOR DE UNA CAPA DE HORMIGONADO.

b) POSICIÓN II, DE ADHERENCIA DEFICIENTE, PARA LAS ARMADURAS QUE, DURANTE EL HORMIGONADO, NO SE ENCUENTRAN EN NINGUNO DE LOS CASOS ANTERIORES.

LA ARMADURA PASIVA DEBERÁ DISPONER DE UN CERTIFICADO DE ADHERENCIA, SEGÚN EL ANEJO C DE LA NORMA UNE-EN 10.080. EN CASO CONTRARIO, LA DIRECCIÓN FACULTATIVA DECIDIRÁ SOBRE LAS LONGITUDES DE ANCLAJE Y SOLAPAR A EMPLEAR, DE ACUERDO CON EL APARTADO 69.5 DE EHE-08.

3.- RECUBRIMIENTOS NOMINALES (r) S/ART. 37.2.4 EHE-08:

CIMENTACIÓN	r nom. = 50 mm.
ESTRIBOS	r nom. = 35 mm.
VIGAS	r nom. = 30 mm.
LOSA SUPERIOR	r nom. = 35 mm.

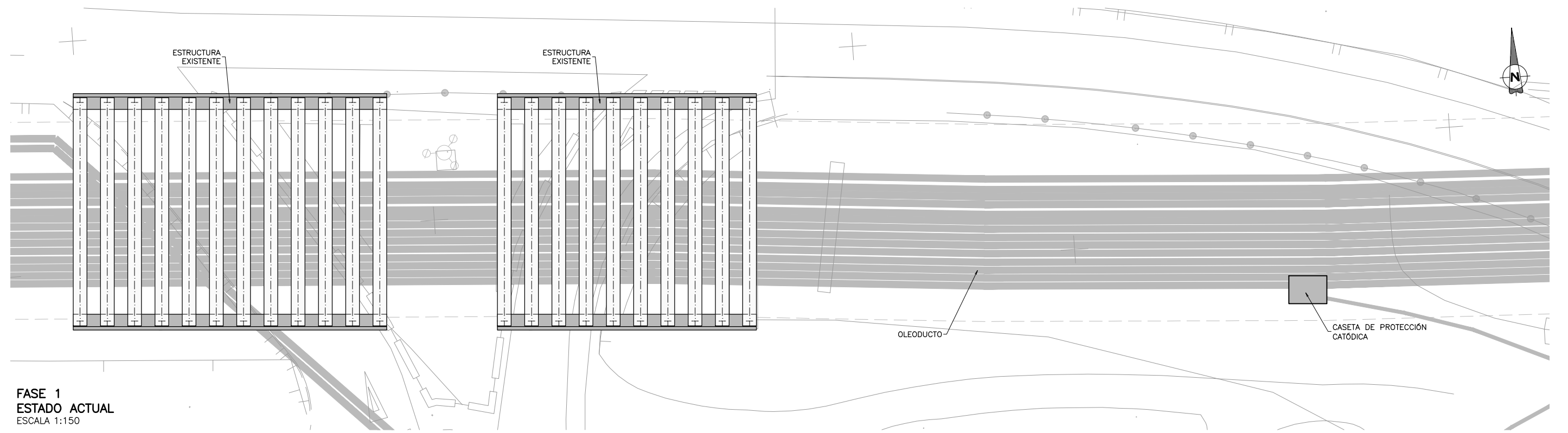
PARA ASEGURAR ESTOS RECUBRIMIENTOS SE USARÁN SEPARADORES DE MORTERO DE CEMENTO U OTRO SISTEMA ADECUADO SEGÚN ARTICULO 37.2.5 DE LA INSTRUCCIÓN EHE-08.

- LA VIDA ÚTIL NOMINAL QUE SE HA CONSIDERADO EN EL PROYECTO ES DE 100 AÑOS. EL CEMENTO QUE SE HA CONSIDERADO PARA LA ESTIMACIÓN DE LOS ESPESORES DE RECUBRIMIENTO ES CEM II/B-V PARA TODOS LOS ELEMENTOS.

- EN CASO DE NO PODER EMPLEAR DICHOS CEMENTOS EN LOS HORMIGONES DE LA OBRA, LA DIRECCIÓN FACULTATIVA ADOPTARÁ LAS MEDIDAS QUE PERMITAN UNA PRESTACION EQUIVALENTE EN RELACIÓN CON LA DURABILIDAD DE LA ESTRUCTURA.

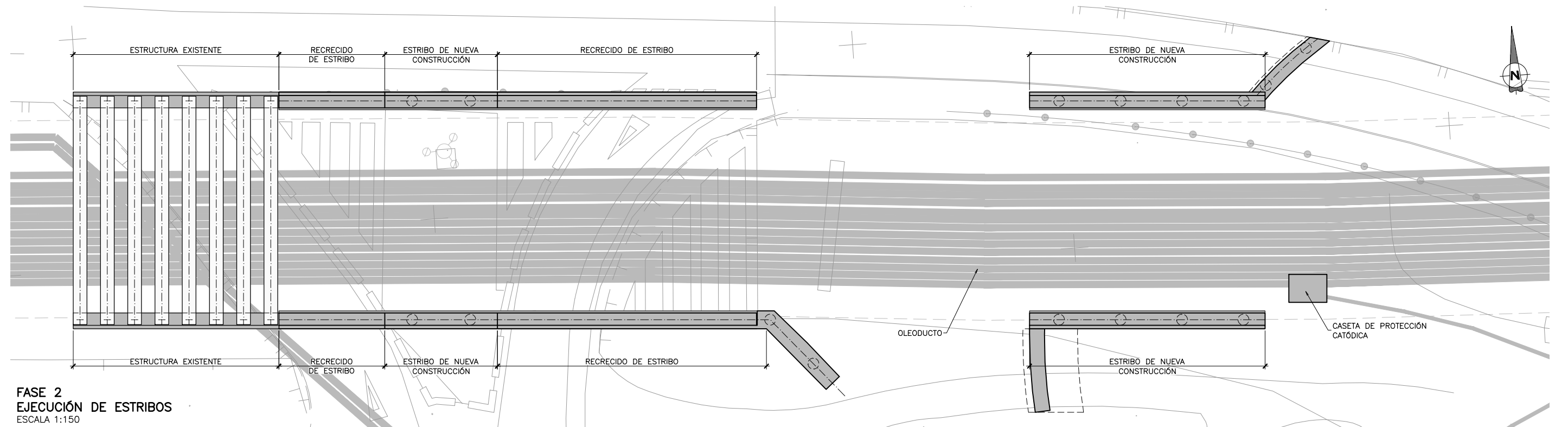
CUADRO DE MATERIALES Y NIVELES DE CONTROL

MATERIALES	CALIDAD	NIVEL DE CONTROL	C.SEG.
HORMIGÓN DE LIMPIEZA	HL-150/B/20		
HORMIGÓN EN CIMENTACIÓN	HA-30/B/20/IIa	ESTADÍSTICO	Y _c = 1.50
HORMIGÓN EN ALZADOS	HA-30/B/20/IIIa	ESTADÍSTICO	Y _c = 1.50
HORMIGÓN EN VIGAS PREFABRICADAS	HP-50/F/20/IIIa	ESTADÍSTICO	Y _c = 1.50
HORMIGÓN EN LOSA SUPERIOR	HA-30/B/20/IIIa	ESTADÍSTICO	Y _c = 1.50
ACERO PASIVO	B-500 S	NORMAL	Y _s = 1.15
ACERO ACTIVO	Y-1860 S7	NORMAL	Y _s = 1.15
ACERO MICROPILOTES	f _p -400 MPa	NORMAL	Y _s = 1.15
EJECUCIÓN	SEGÚN I. A. P.		



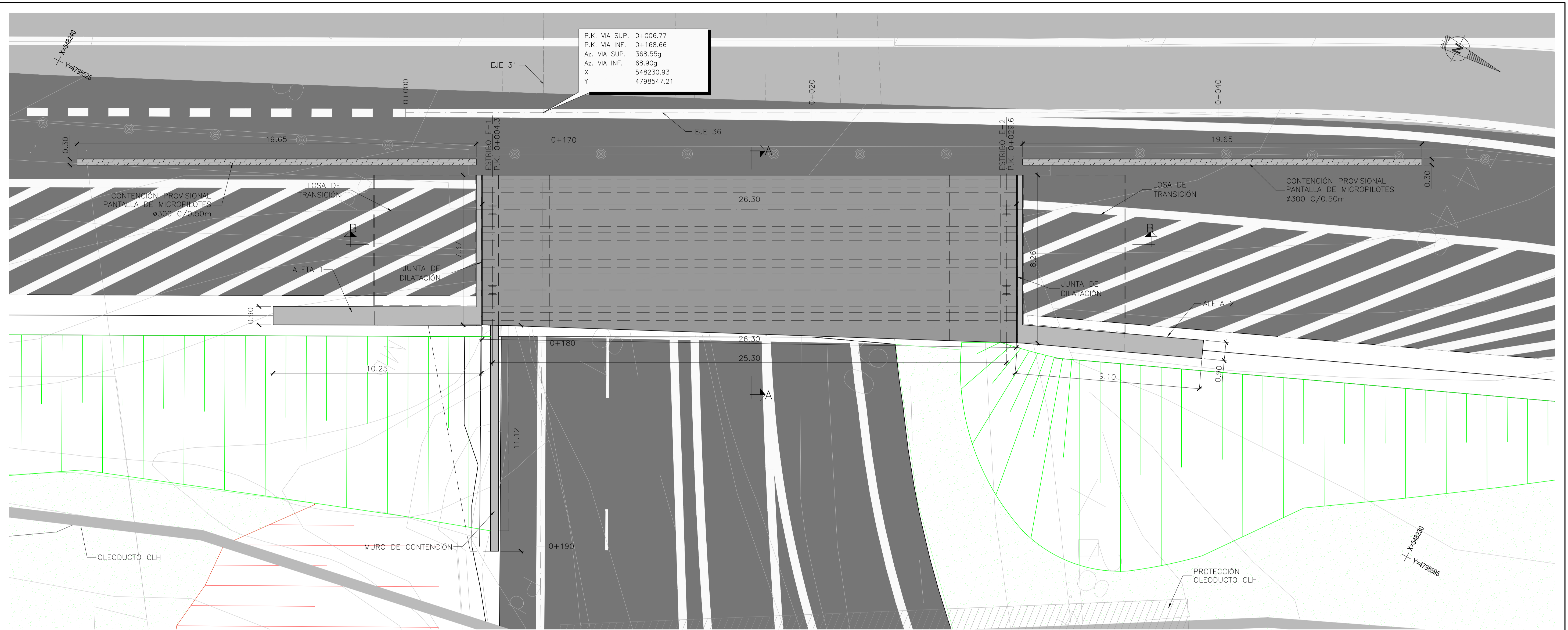
**FASE 1
ESTADO ACTUAL**
ESCALA 1:150

- i. INTERRUPCIÓN DEL TRÁFICO EN EL ACTUAL RAMAL DE CONEXIÓN ENTRE LA AVENIDA DE SAN CRISTÓBAL Y LA AVENIDA ALFONSO MOLINA DIRECCIÓN SUR.
- ii. PREPARACIÓN DE LA ZONA DE TRABAJO PARA LA DEMOLICIÓN DEL TABLERO.

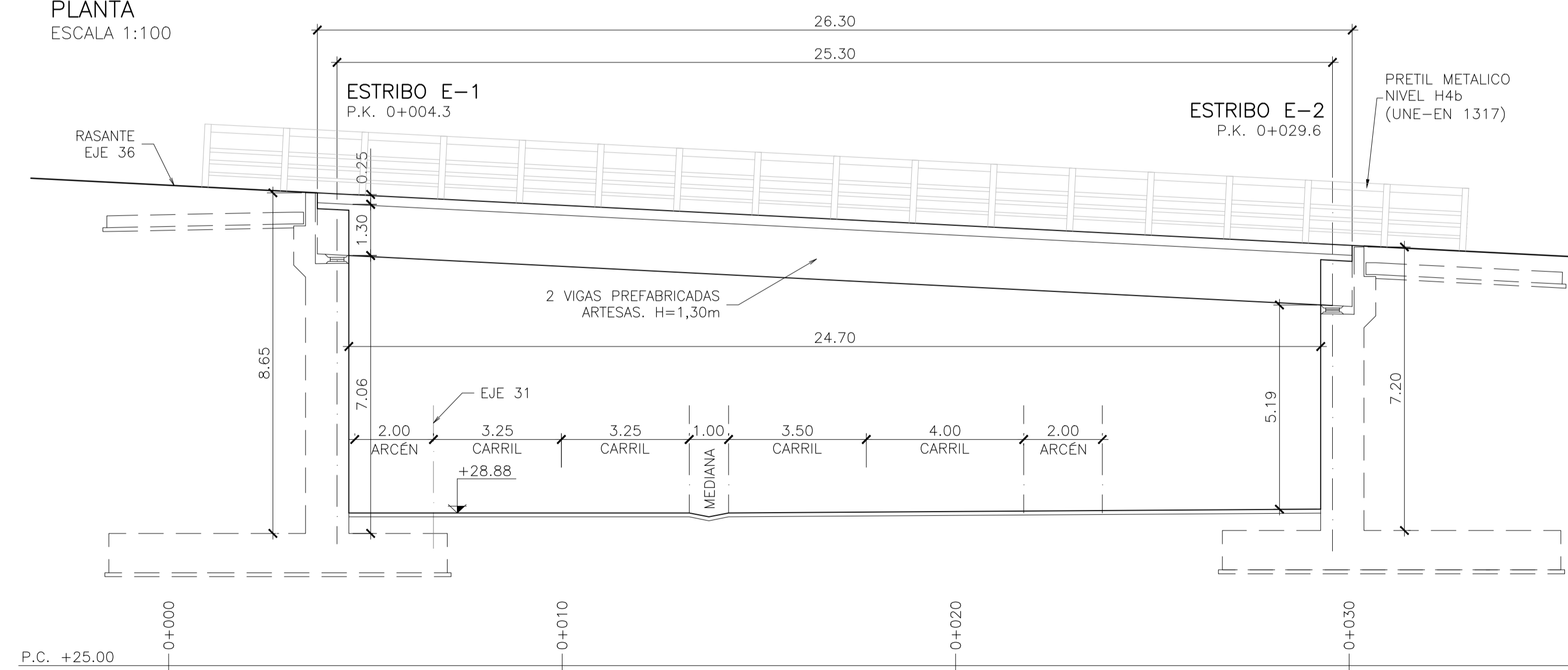


**FASE 2
EJECUCIÓN DE ESTRIBOS**
ESCALA 1:150

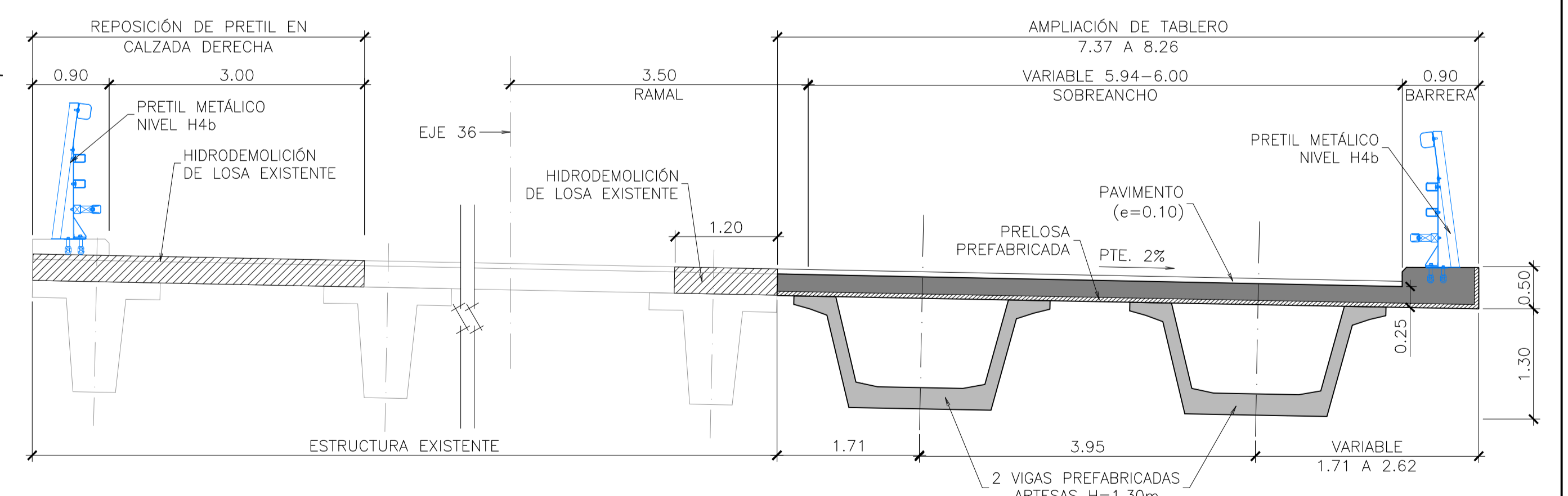
- i. DEMOLICIÓN DE LA LOSA SUPERIOR DEL TABLERO Y RETIRADA DE LAS 14 VIGAS SITUADAS MÁS AL OESTE DE LA ESTRUCTURA, DEJANDO EL RESTO EN SU POSICIÓN.
- ii. DEMOLICIÓN DEL MURO ESPALDAR DE LOS ESTRIBOS EXISTENTES Y PREPARACIÓN DE LA SUPERFICIE PARA EJECUTAR EL RECRECIDO.
- iii. PREPARACIÓN DEL TERRENO PARA LA EJECUCIÓN DE LOS PILOTES PARA LA CIMENTACIÓN DE LOS ESTRIBOS.
- iv. EJECUCIÓN DE LOS PILOTES DE LOS ESTRIBOS 1 Y 2 DE LA ESTRUCTURA DEL EJE 22 Y DE LA ZONA COMPRENDIDA ENTRE LAS DOS PÉRGOLAS EXISTENTES EN EL EJE 23.
- v. RECRECIDO DE LOS ESTRIBOS EXISTENTES. SE REALIZAN TALADROS RELLENOS DE RESINA EPOXI EN LOS QUE SE COLOCAN BARRAS DE ACERO B 500 S DE DIÁMETRO ϕ 16 CADA 0,20 m. SE HORMIGONA HASTA LA COTA EXIGIDA POR EL TRAZADO.
- vi. EJECUCIÓN DE LOS ALZADOS DE LOS ESTRIBOS DE NUEVA CONSTRUCCIÓN.



PLANTA
ESCALA 1:100

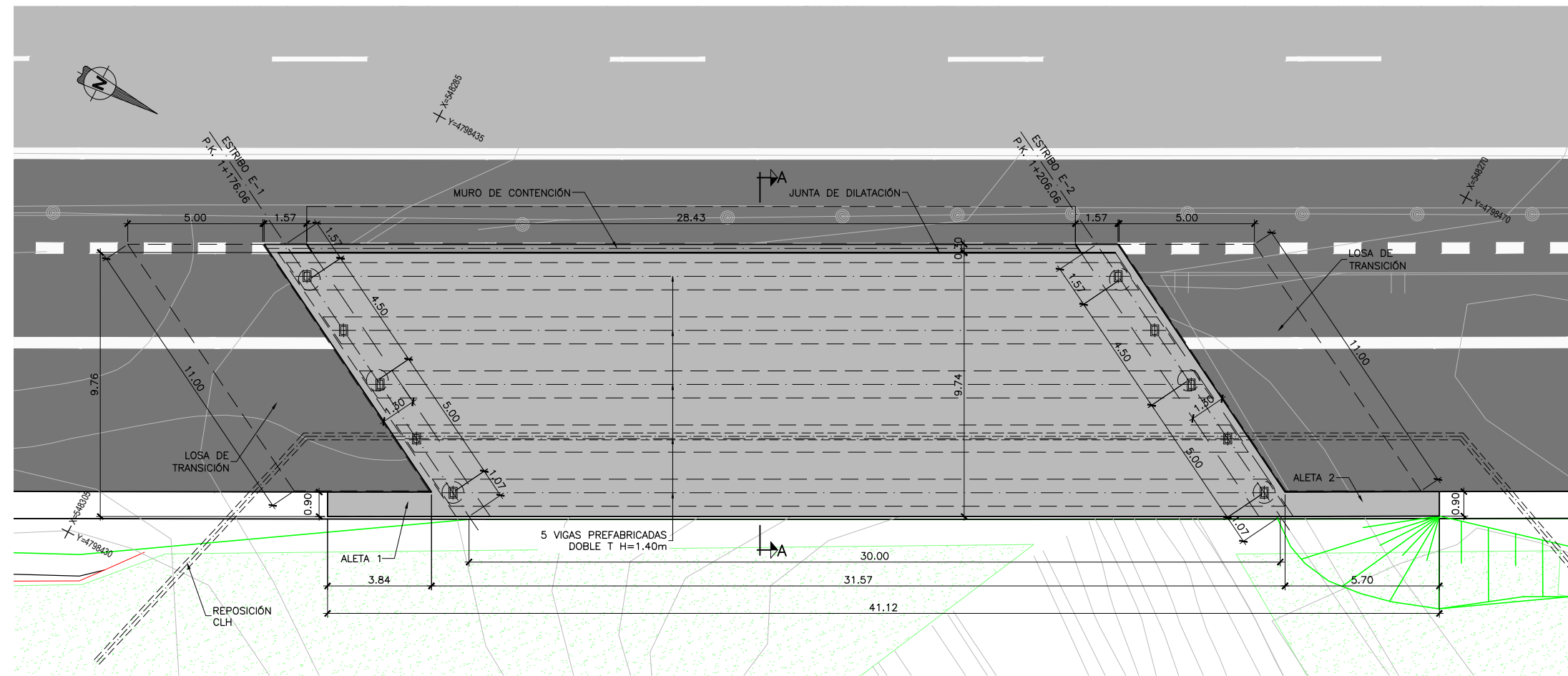


PERFIL LONGITUDINAL
SECCIÓN B-B
ESCALA 1:100

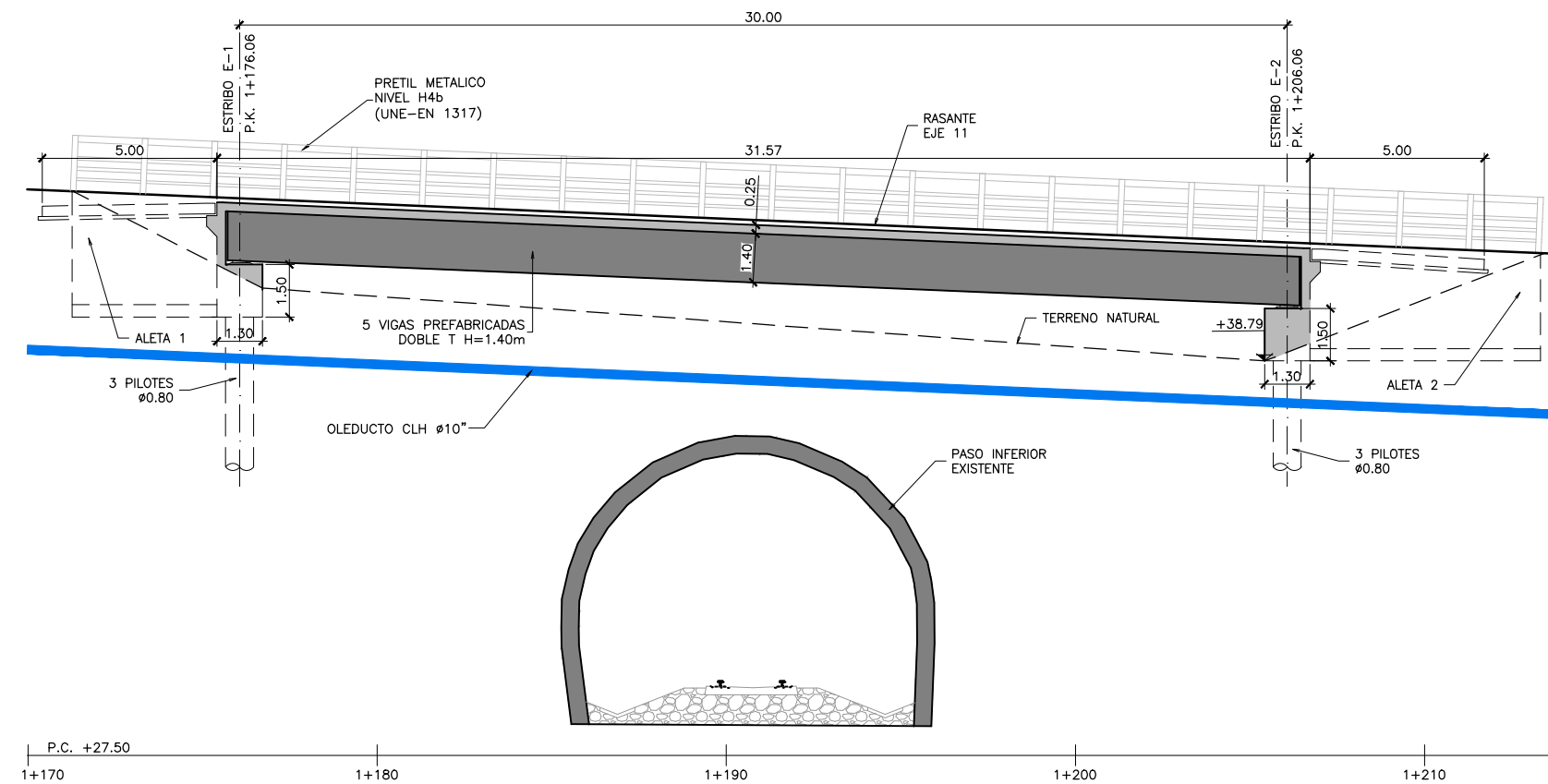


PERFIL TRANSVERSAL
SECCIÓN A-A
ESCALA 1:50

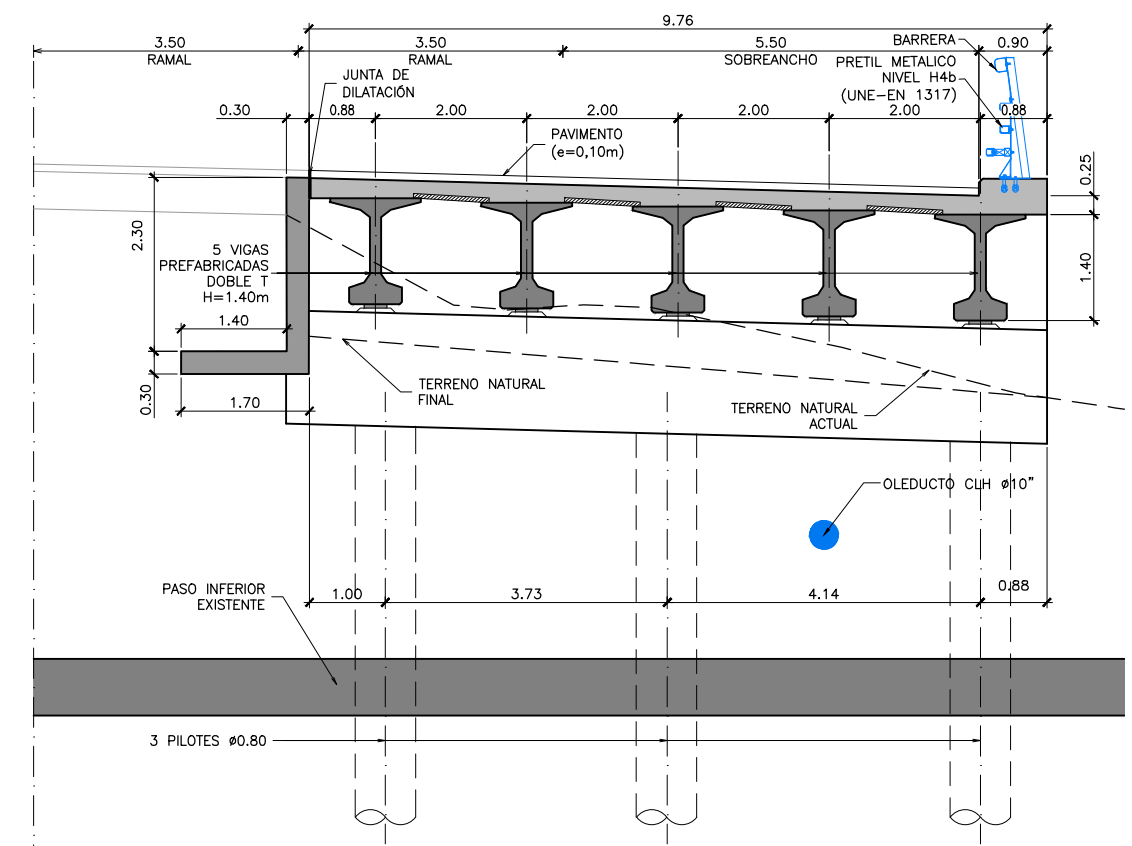
NOTA:
- VER CUADRO DE MATERIALES Y NOTAS GENERALES EN PLANO 8.1 HOJA 1.



PLANTA
ESCALA 1:100



ALZADO
ESCALA 1:100



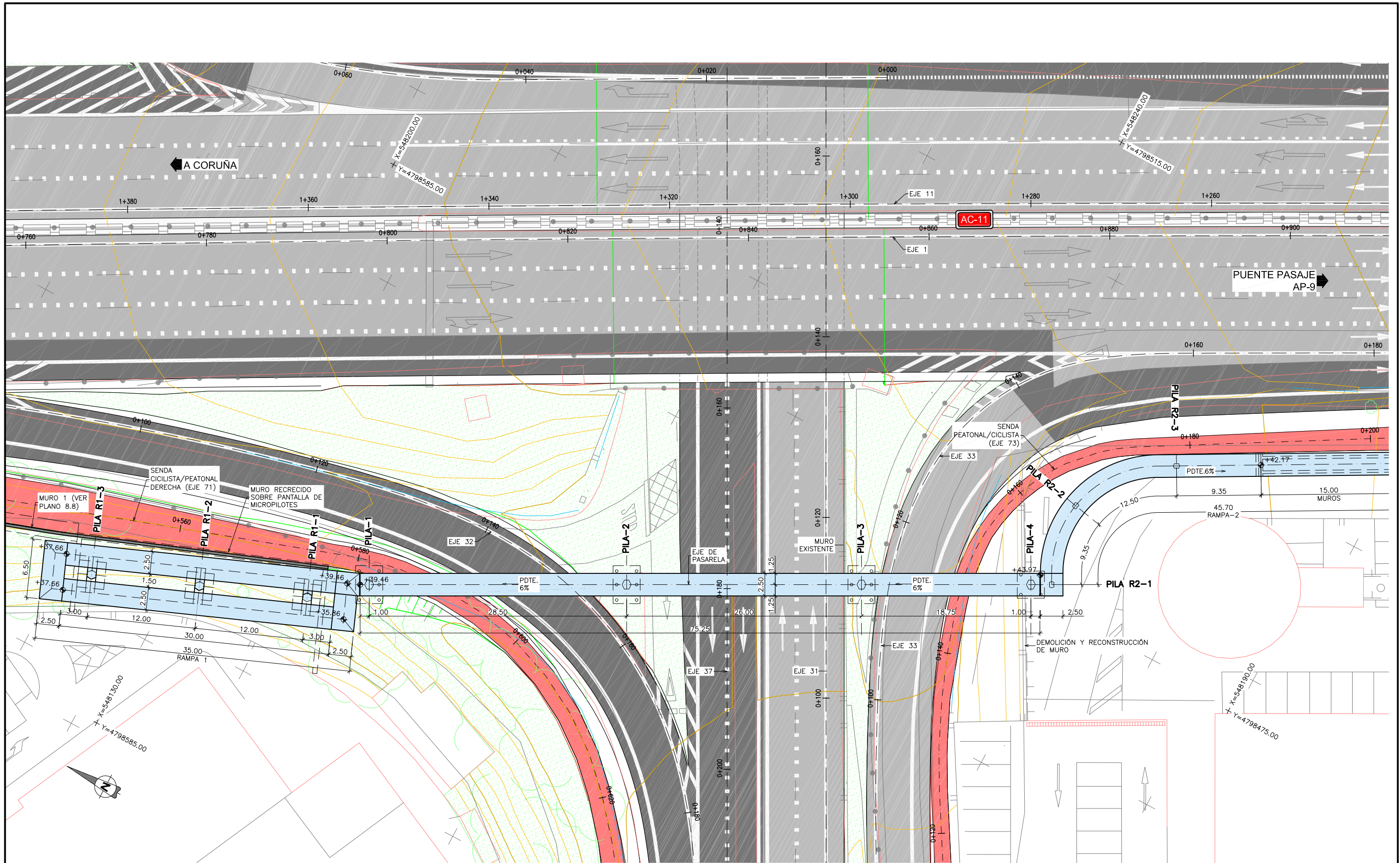
SECCIÓN A-A
ESCALA 1:50

CUADRO DE MATERIALES Y NIVELES DE CONTROL

MATERIALES	CALIDAD	NIVEL DE CONTROL	C.SEG.
HORMIGÓN DE LIMPIEZA	HL-150/B/20		
HORMIGÓN EN CIMENTACIÓN	HA-30/B/20/IIa	ESTADÍSTICO	$\gamma_c = 1.50$
HORMIGÓN EN ALZADOS	HA-30/B/20/IIIa	ESTADÍSTICO	$\gamma_c = 1.50$
HORMIGÓN EN VIGAS PREFABRICADAS	HP-50/F/20/IIIa	ESTADÍSTICO	$\gamma_c = 1.50$
HORMIGÓN EN LOSA SUPERIOR	HA-30/B/20/IIIa	ESTADÍSTICO	$\gamma_c = 1.50$
ACERO PASIVO	B-500 S	NORMAL	$\gamma_s = 1.15$
ACERO ACTIVO	Y-1860 S7	NORMAL	$\gamma_s = 1.15$
ACERO MICROPILOTES	f _p -400 MPa	NORMAL	$\gamma_s = 1.15$
EJECUCIÓN	SEGÚN I. A. P.		

NOTA:

VER NOTAS GENERALES EN PLANO 8.1 HOJA 1.



PLANTA GENERAL
 ESCALA 1:200
 (NOTA: COTAS EN METROS)



MINISTERIO DE FOMENTO

SECRETARÍA DE ESTADO DE INFRAESTRUCTURAS, TRANSPORTE Y VIVIENDA
 SECRETARÍA GENERAL DE INFRAESTRUCTURAS
 DIRECCIÓN GENERAL DE CARRETERAS
 DEMARCACIÓN DE CARRETERAS DEL ESTADO EN GALICIA

CONSULTOR:

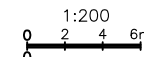


EL INGENIERO AUTOR DEL PROYECTO:
 MARÍA SERRANO ESPADA

EL INGENIERO DIRECTOR DEL PROYECTO:
 EDUARDO TOBA BLANCO

EXAMINADO EL INGENIERO JEFE DE LA DEMARCACIÓN:

ESCALA:



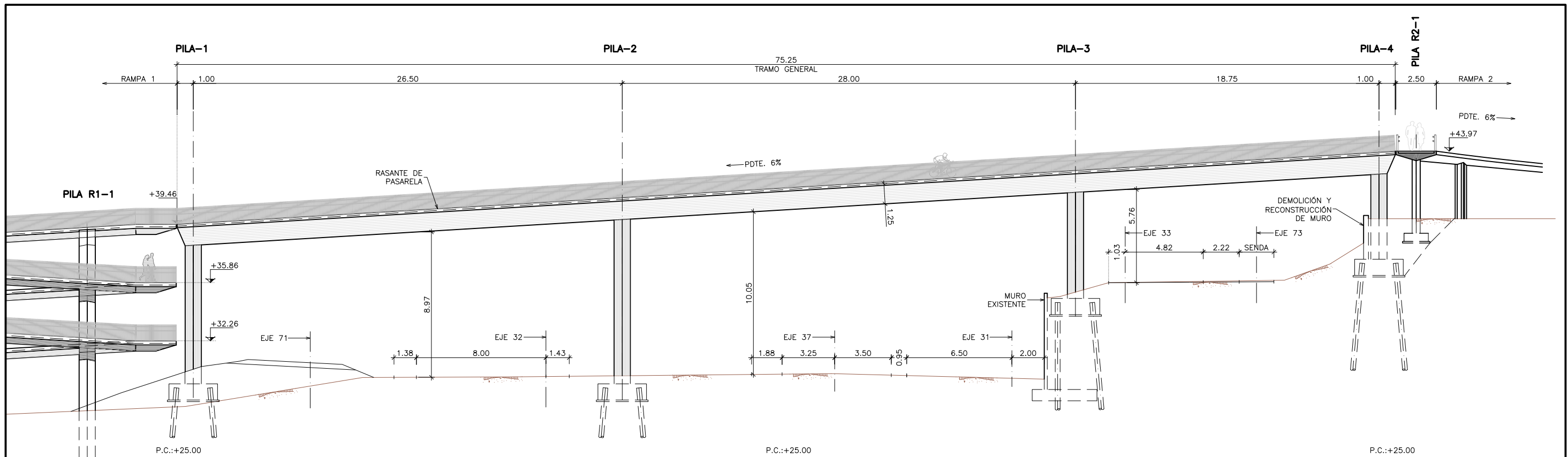
TÍTULO DEL PROYECTO:
 PROYECTO DE TRAZADO Y CONSTRUCCIÓN MEJORA DE LA CAPACIDAD E INTEGRACIÓN AMBIENTAL DE AMBAS MARGENES EN LA AVENIDA ALFONSO MOLINA DEL PK 1+050 AL 3+550 CARRETERA AC-11. TÉRMINO MUNICIPAL DE A CORUÑA

CLAVE:
 33-LC-7000

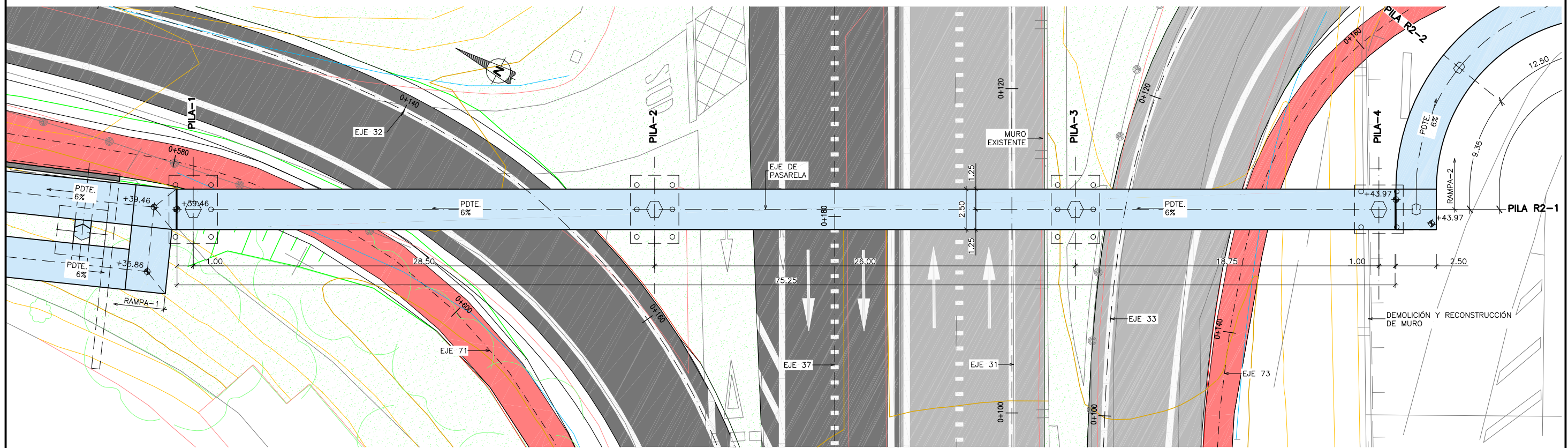
Nº PLANO:
 8.4

DESIGNACIÓN:
 ESTRUCTURAS PASARELA 1
 PLANO GENERAL

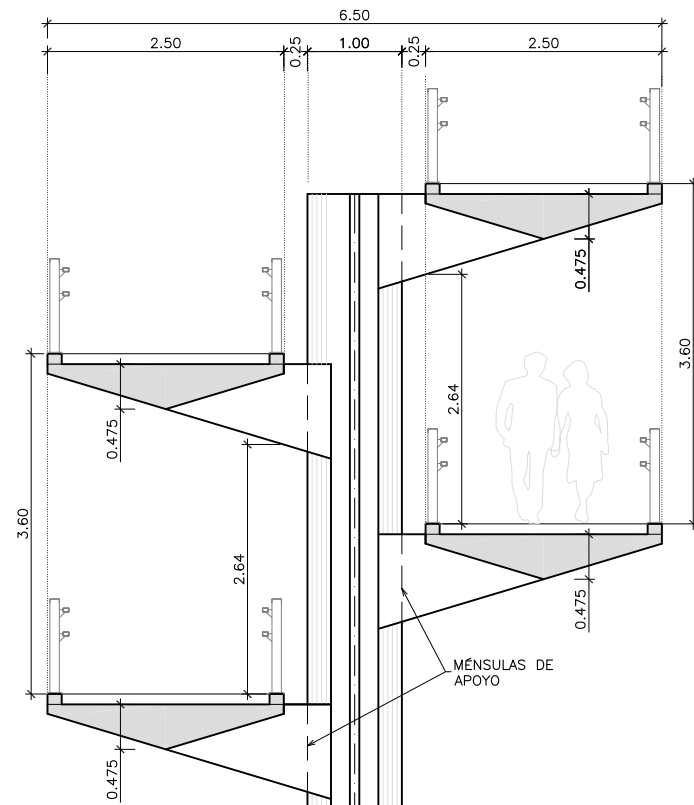
FECHA:
 FEBRERO 2017
 HOJA 1 DE 7



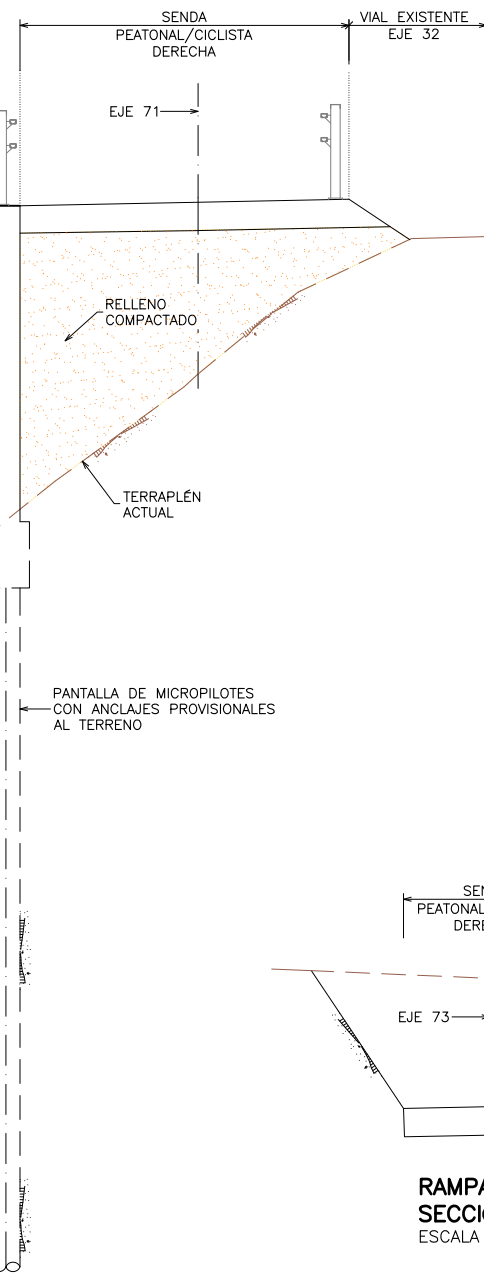
TRAMO CENTRAL
DEFINICIÓN GEOMÉTRICA. ALZADO
 ESCALA 1:125
 (NOTA: COTAS EN METROS)



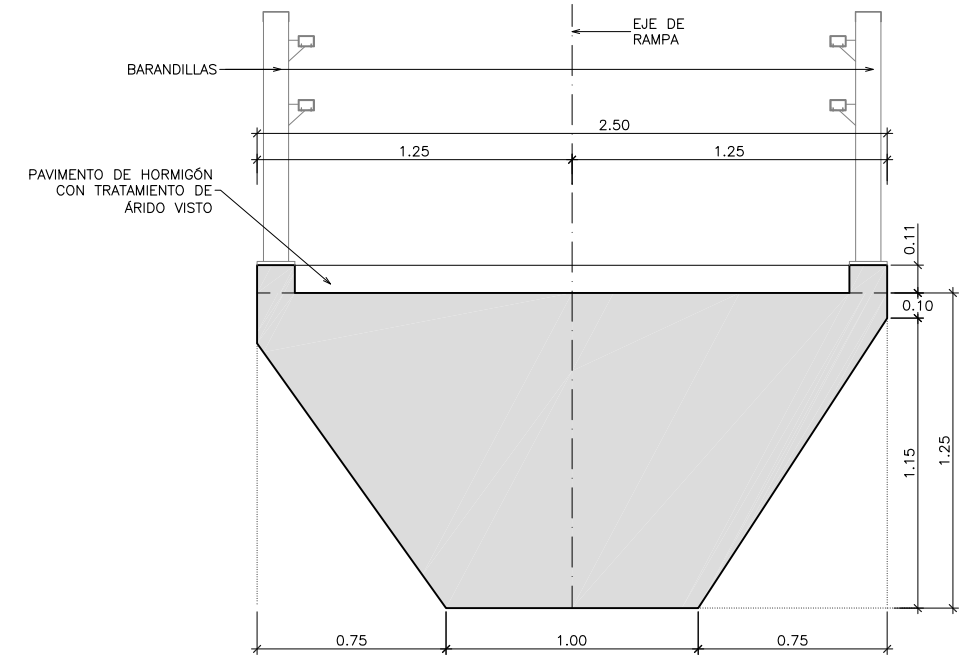
TRAMO CENTRAL
PLANTA
 ESCALA 1:125
 (NOTA: COTAS EN METROS)



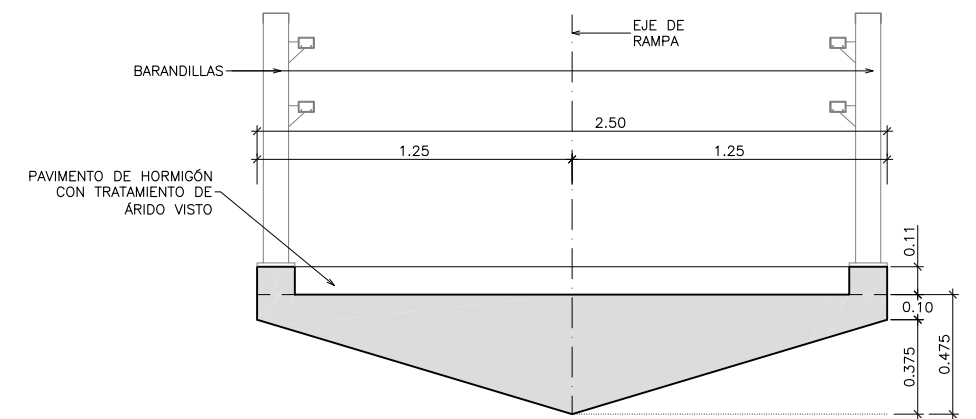
RAMPA-1
SECCIÓN TIPO
ESCALA 1:40



RAMPA-2
SECCIÓN TIPO
ESCALA 1:40



TRAMO CENTRAL
DEFINICIÓN GEOMÉTRICA. SECCIÓN TIPO
ESCALA 1:15
(NOTA: COTAS EN METROS)

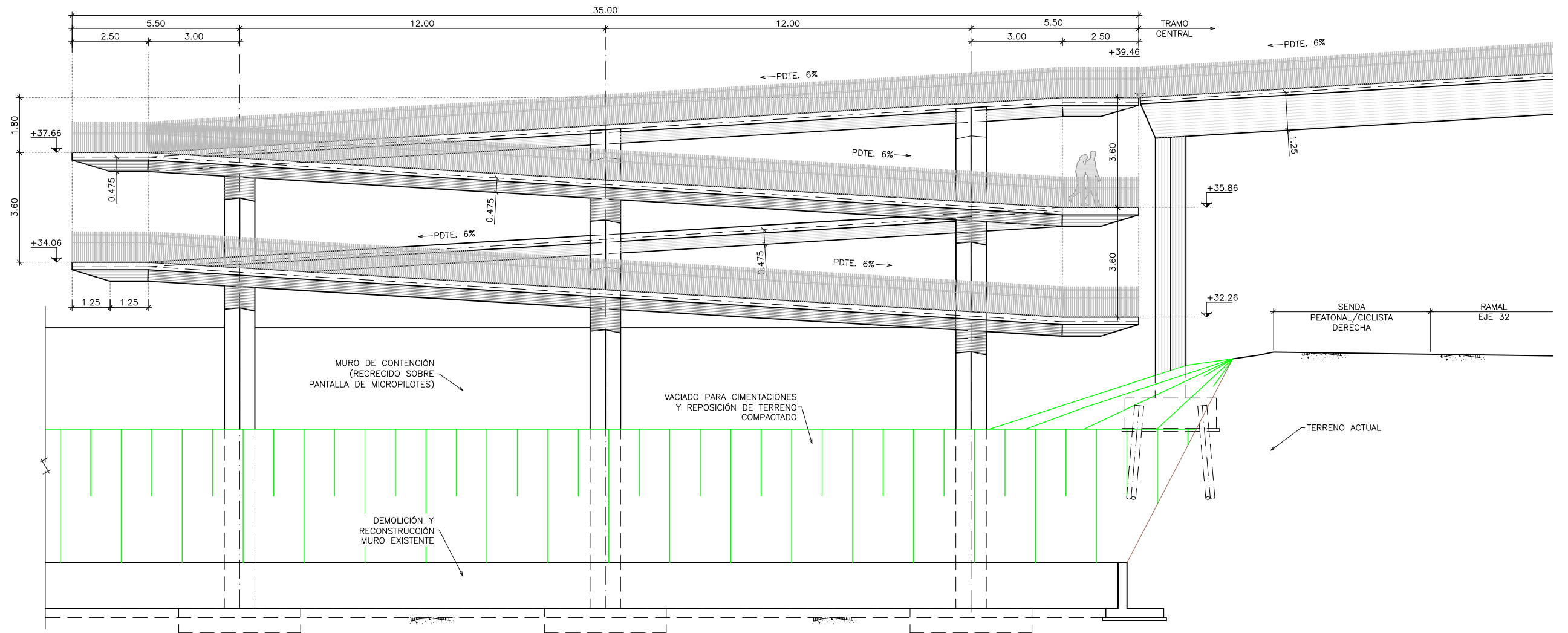


RAMPAS
DEFINICIÓN GEOMÉTRICA. SECCIÓN TIPO
ESCALA 1:15
(NOTA: COTAS EN METROS)

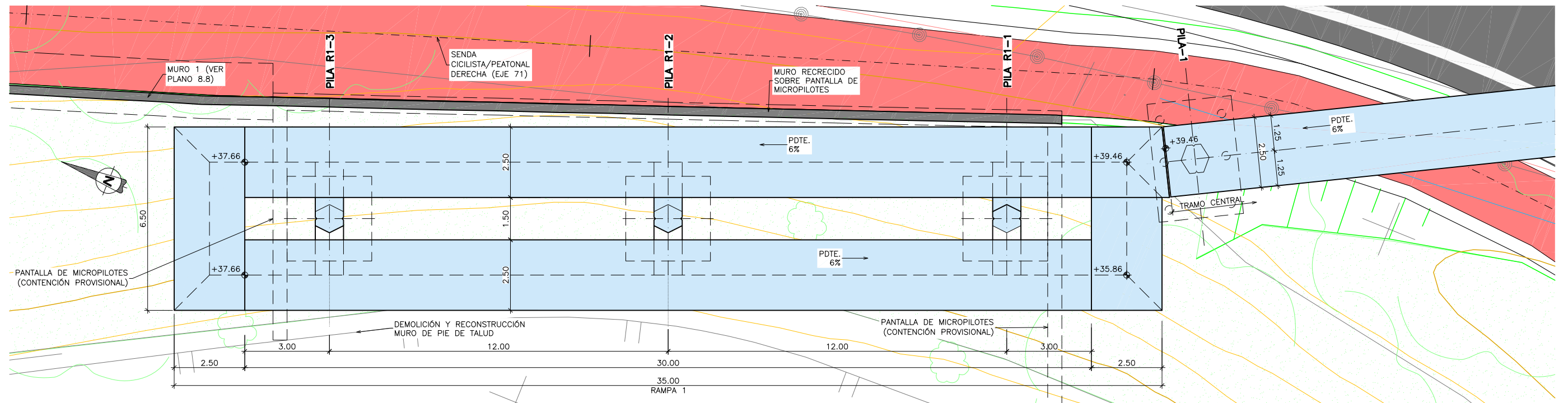
CUADRO DE MATERIALES Y NIVELES DE CONTROL

MATERIALES	CALIDAD	NIVEL DE CONTROL	C.SEG.
HORMIGÓN DE LIMPIEZA	HL-150/B/20		
HORMIGÓN EN CIMENTACIONES	HA-30/B/20/IIa	ESTADÍSTICO	$\gamma_c = 1.50$
HORMIGÓN EN PILAS Y MUROS	HA-30/B/20/IIIa	ESTADÍSTICO	$\gamma_c = 1.50$
HORMIGÓN EN RAMPAS	HA-30/B/20/IIIa	ESTADÍSTICO	$\gamma_c = 1.50$
HORMIGÓN EN TRAMO CENTRAL	HP-40/B/20/IIIa	ESTADÍSTICO	$\gamma_c = 1.50$
ACERO PASIVO	B-500 S	NORMAL	$\gamma_s = 1.15$
ACERO ACTIVO	Y 1860 S7	NORMAL	$\gamma_s = 1.15$
EJECUCIÓN	SEGÚN I. A. P.		

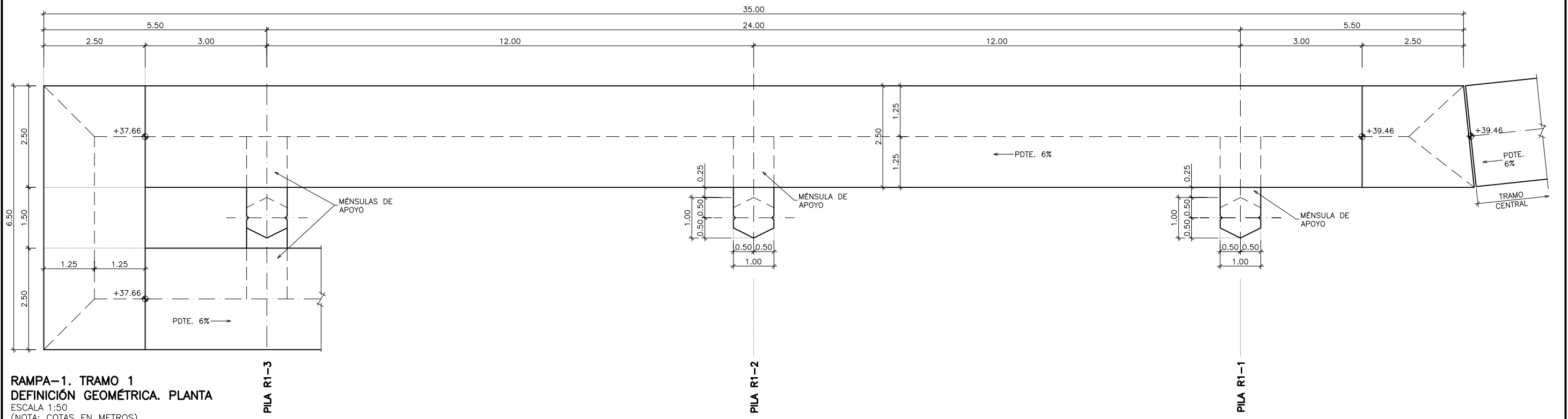
ESTACIONAMIENTO CENTRO COMERCIAL
DEMOLICIÓN Y RECONSTRUCCIÓN MURO EXISTENTE
VACIADO PARA CIMENTACIONES Y REPOSICIÓN DE TERRENO COMPACTADO



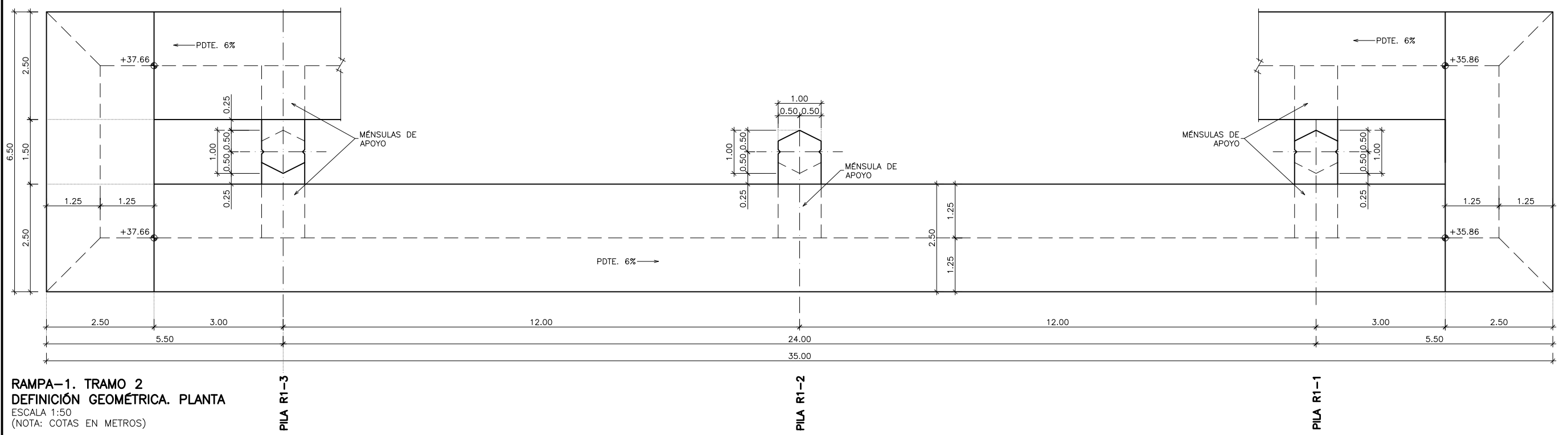
RAMPA-1
DEFINICIÓN GEOMÉTRICA. ALZADO
ESCALA 1:75



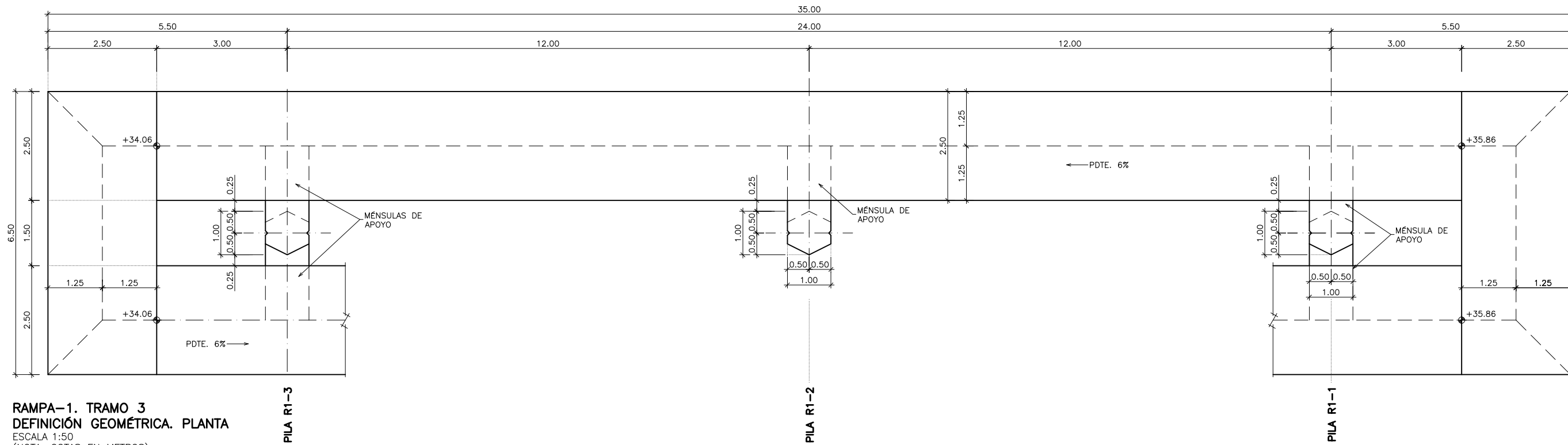
RAMPA-1
DEFINICIÓN GEOMÉTRICA. PLANTA
ESCALA 1:75
(NOTA: COTAS EN METROS)



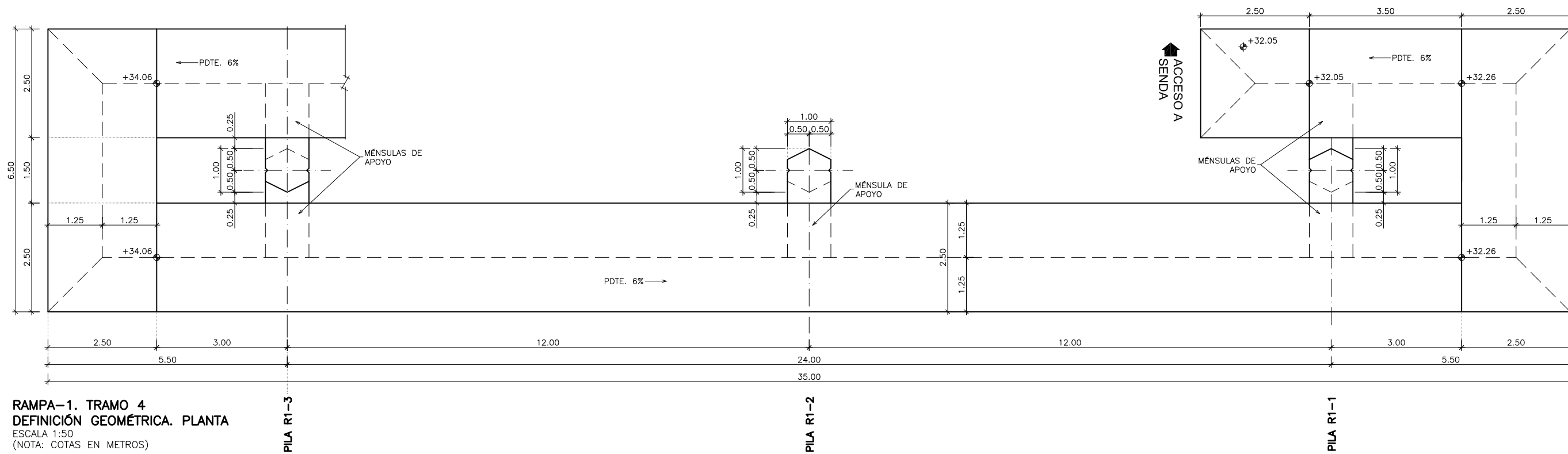
RAMPA-1. TRAMO 1
DEFINICIÓN GEOMÉTRICA. PLANTA
 ESCALA 1:50
 (NOTA: COTAS EN METROS)



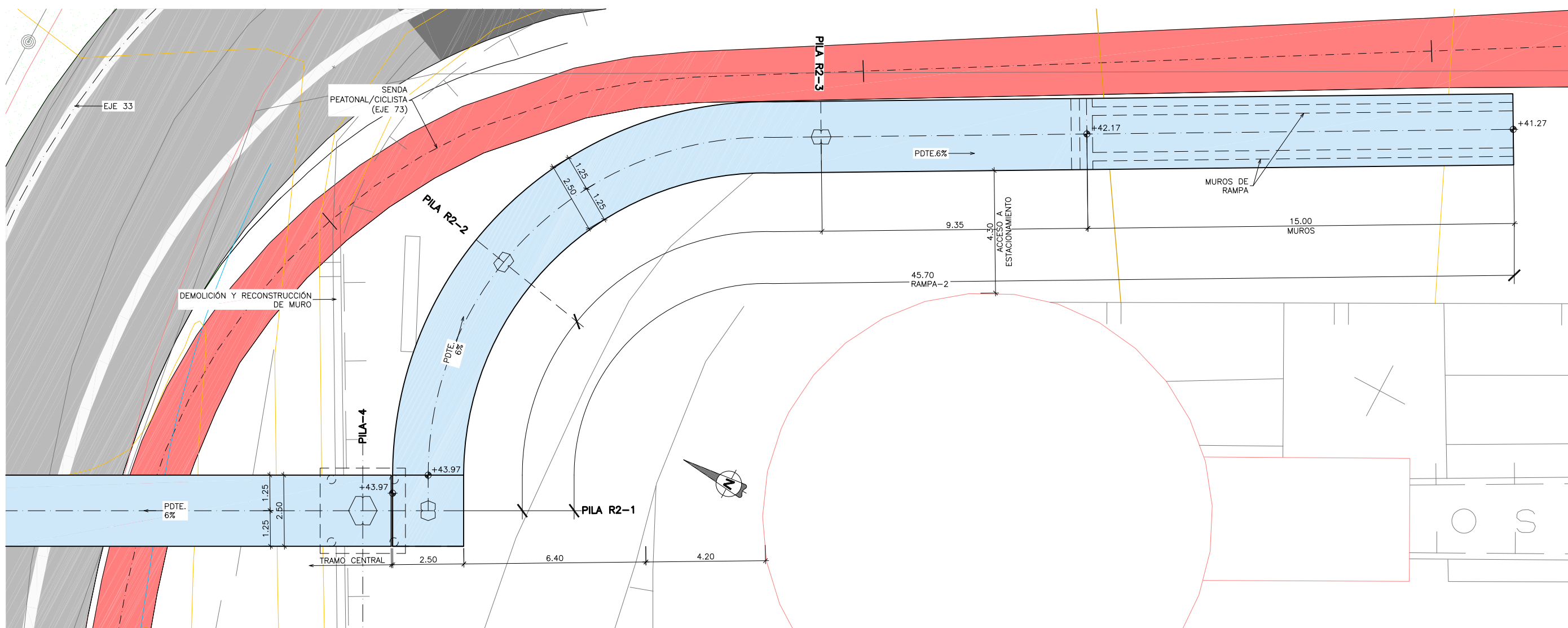
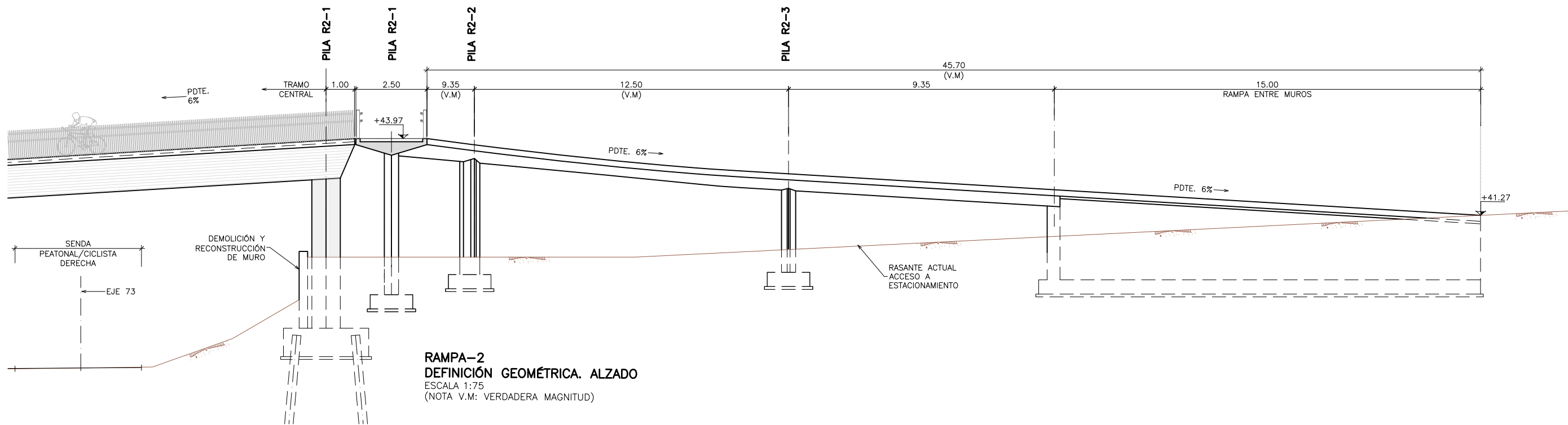
RAMPA-1. TRAMO 2
DEFINICIÓN GEOMÉTRICA. PLANTA
 ESCALA 1:50
 (NOTA: COTAS EN METROS)

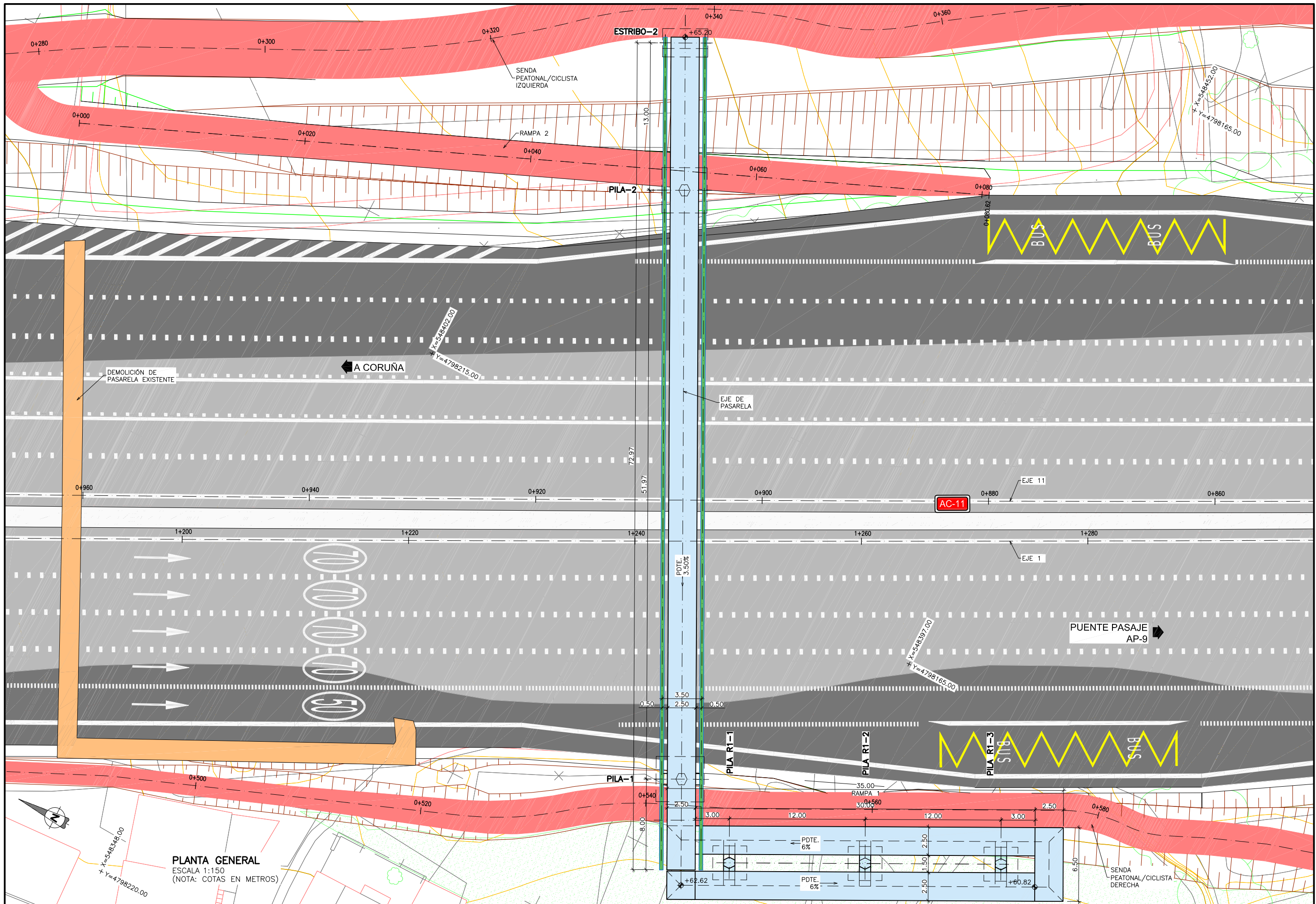


RAMPA-1. TRAMO 3
DEFINICIÓN GEOMÉTRICA. PLANTA
 ESCALA 1:50
 (NOTA: COTAS EN METROS)

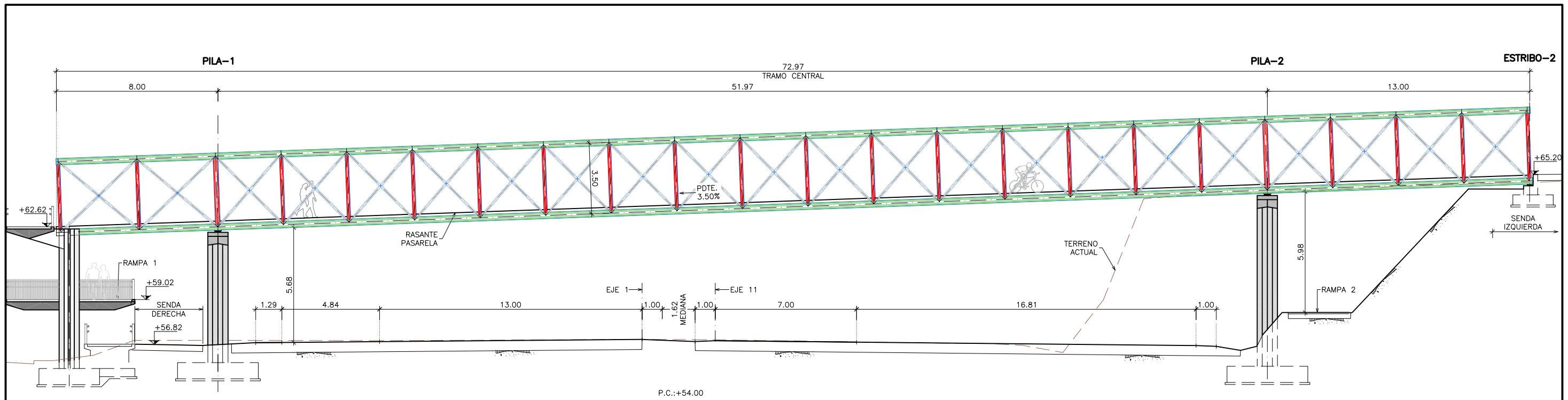


RAMPA-1. TRAMO 4
DEFINICIÓN GEOMÉTRICA. PLANTA
 ESCALA 1:50
 (NOTA: COTAS EN METROS)

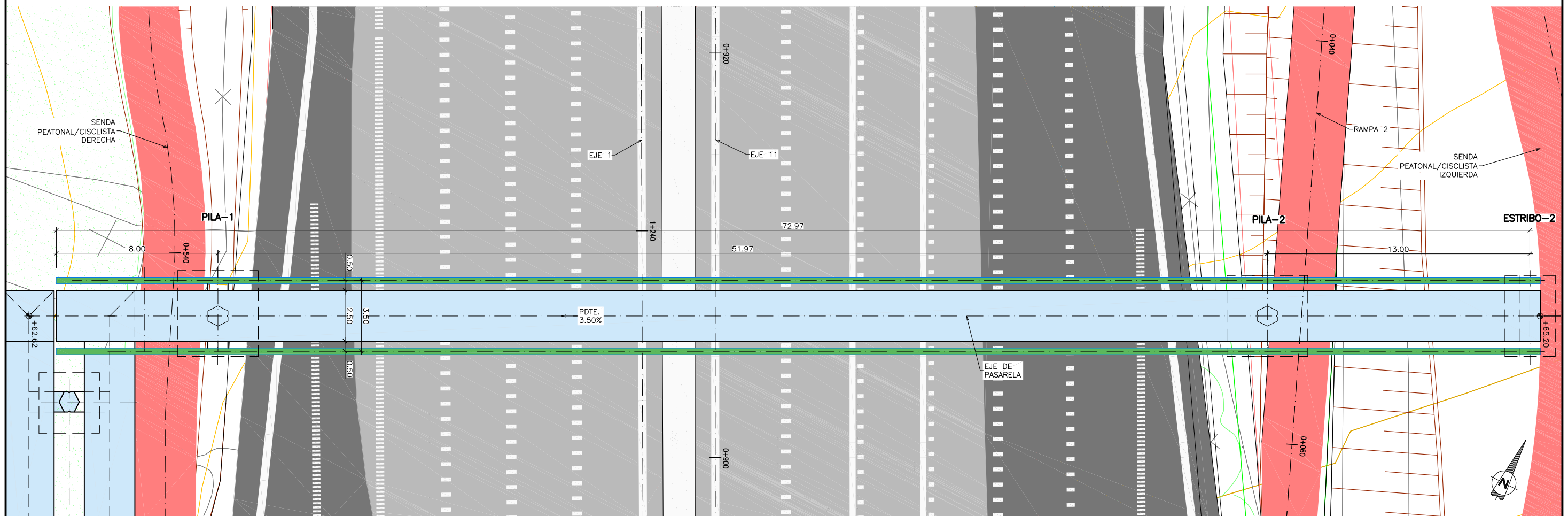




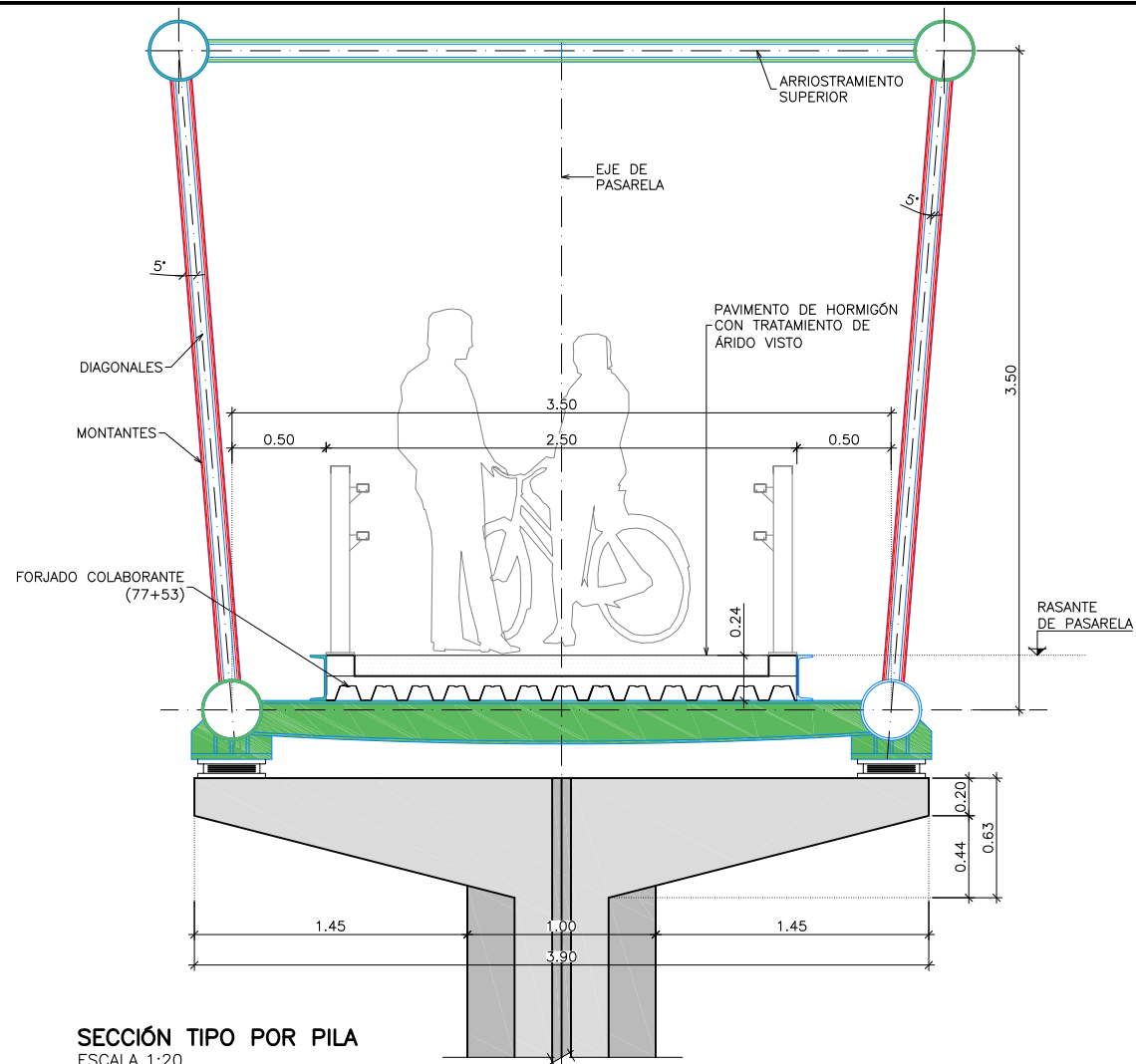
PLANTA GENERAL
 ESCALA 1:150
 (NOTA: COTAS EN METROS)



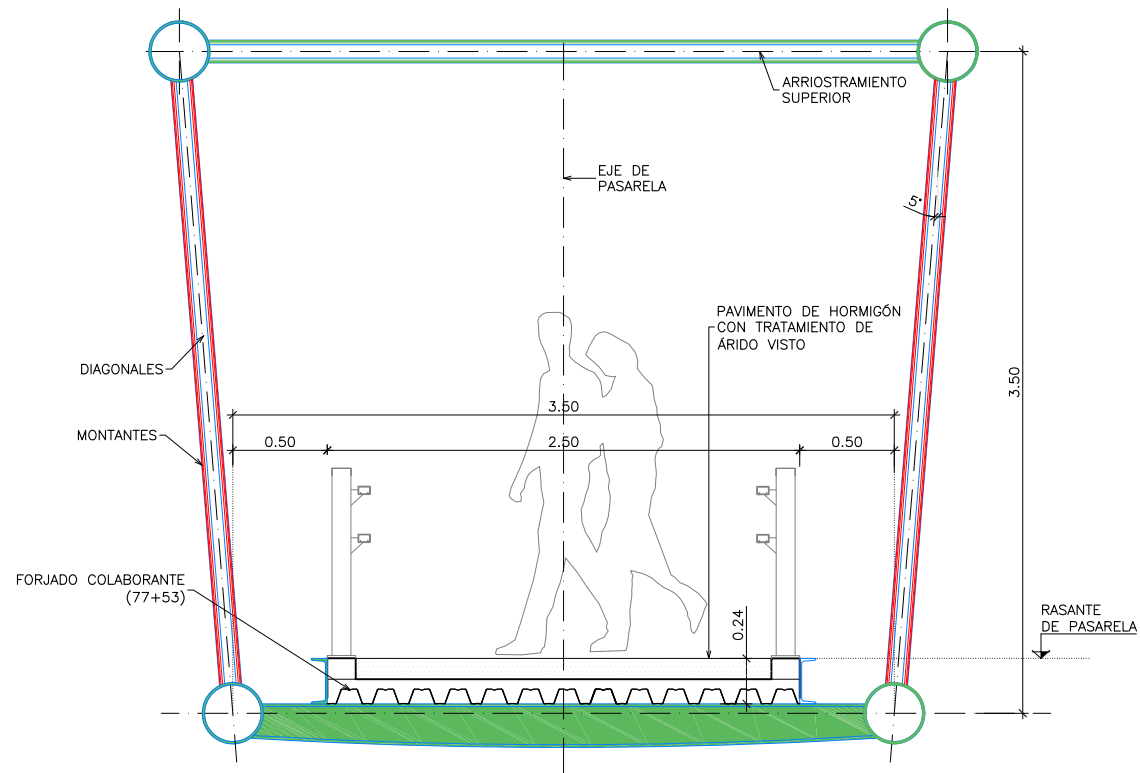
TRAMO CENTRAL
DEFINICIÓN GEOMÉTRICA. ALZADO
 ESCALA 1:100
 (NOTA: COTAS EN METROS)



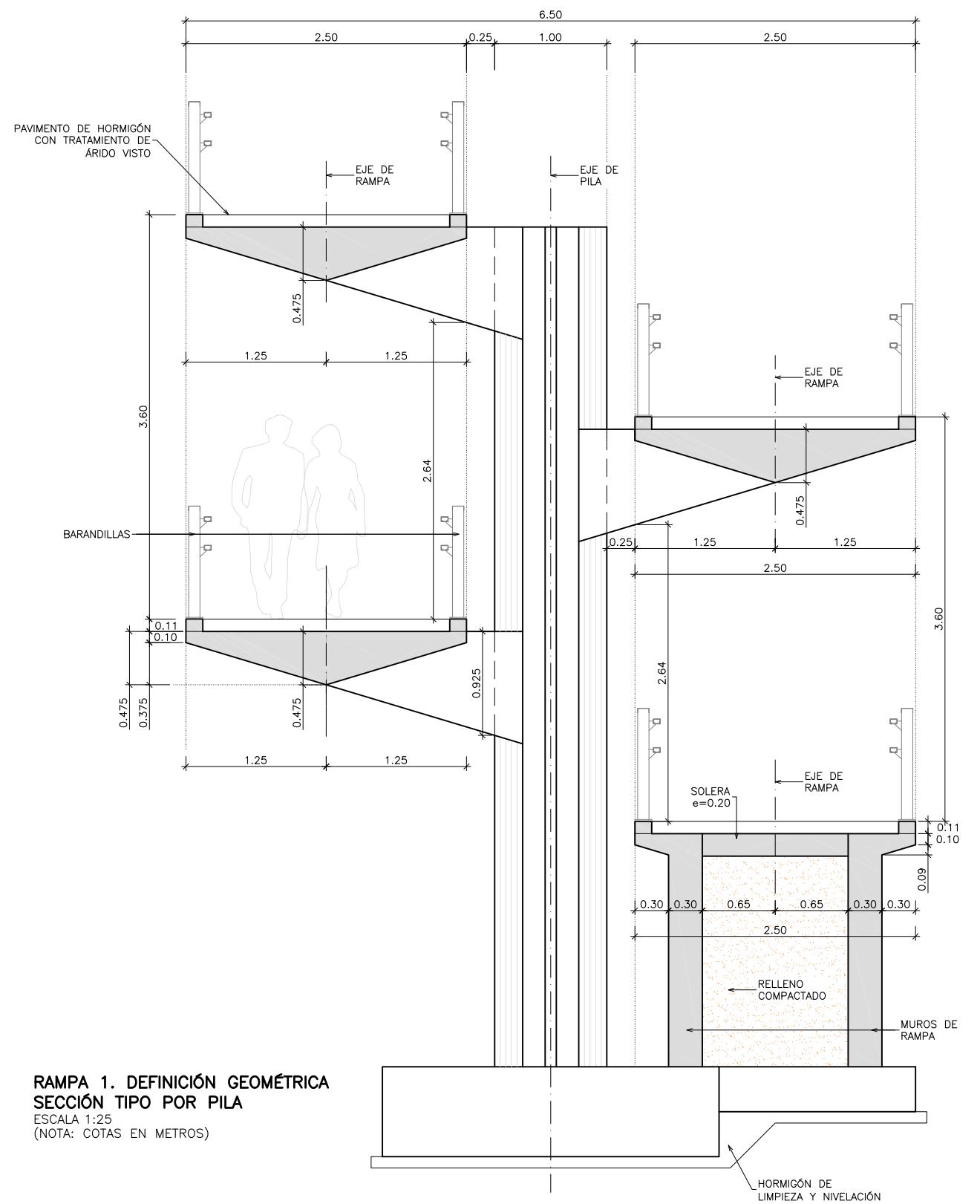
TRAMO CENTRAL
DEFINICIÓN GEOMÉTRICA. PLANTA
 ESCALA 1:100



SECCIÓN TIPO POR PILA
ESCALA 1:20
(NOTA: COTAS EN METROS)



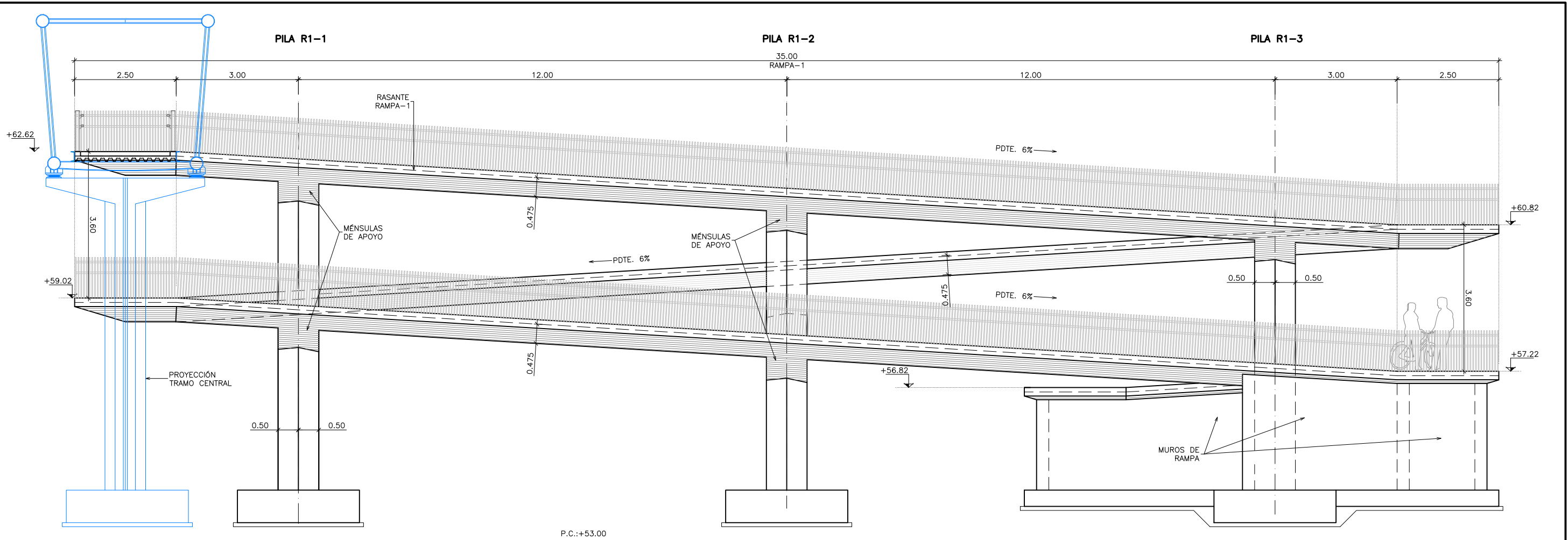
SECCIÓN TIPO POR CENTRO DE VANO
ESCALA 1:20
(NOTA: COTAS EN METROS)



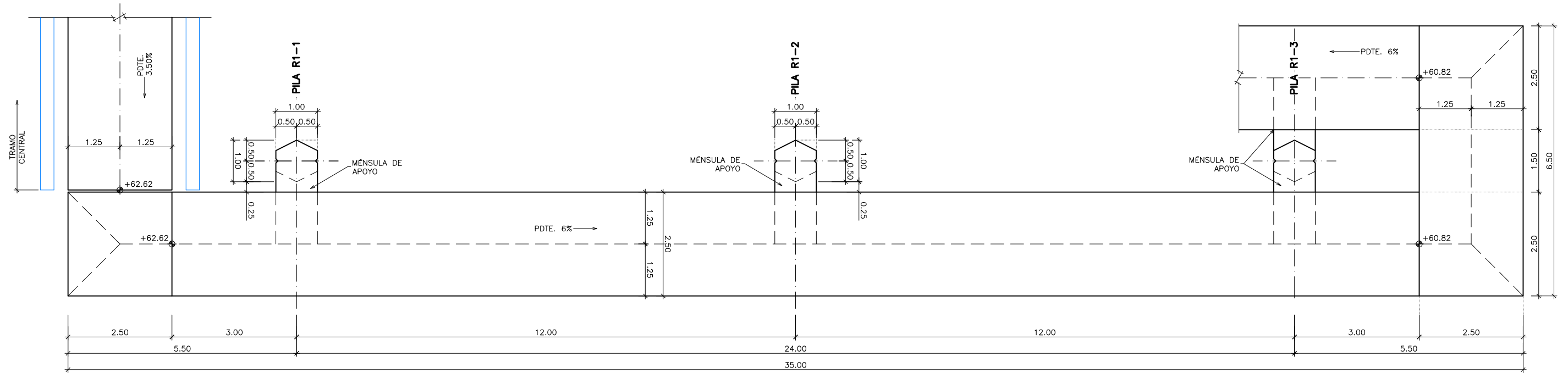
RAMPA 1. DEFINICIÓN GEOMÉTRICA
SECCIÓN TIPO POR PILA
ESCALA 1:25
(NOTA: COTAS EN METROS)

CUADRO DE MATERIALES Y NIVELES DE CONTROL

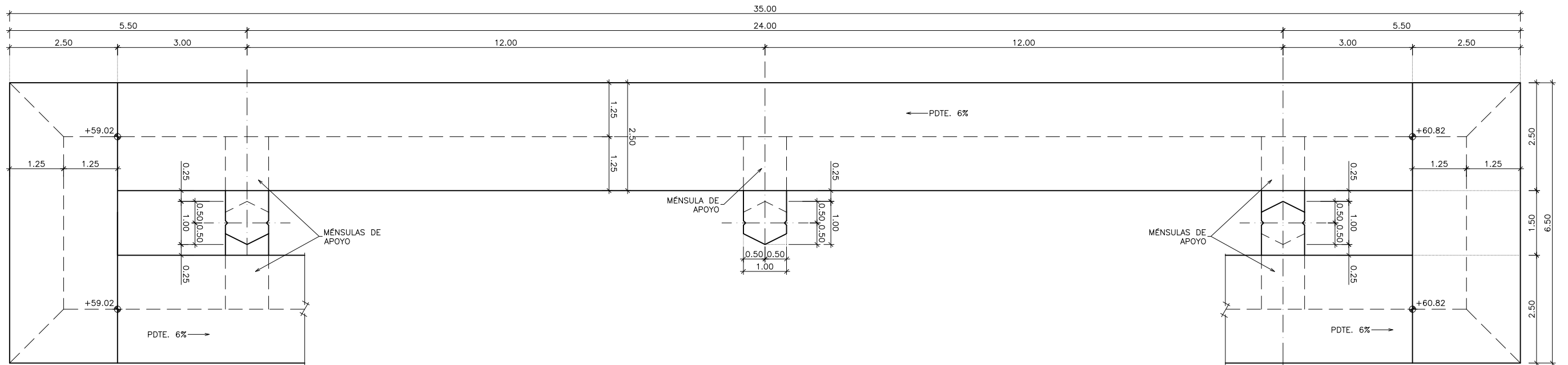
MATERIALES	CALIDAD	NIVEL DE CONTROL	C.SEG.
HORMIGÓN DE LIMPIEZA	HL-150/B/20		
HORMIGÓN EN CIMENTACIONES	HA-30/B/20/IIa	ESTADÍSTICO	$\gamma_c = 1.50$
HORMIGÓN EN PILAS Y MUROS	HA-30/B/20/IIIa	ESTADÍSTICO	$\gamma_c = 1.50$
HORMIGÓN EN LOSAS	HA-30/B/20/IIIa	ESTADÍSTICO	$\gamma_c = 1.50$
ACERO ESTRUCTURAL	S-355-JR	NORMAL	$\gamma_{m0} = 1.05$ $\gamma_{m1} = 1.10$ $\gamma_{m2} = 1.25$
ACERO PASIVO	B-500 S	NORMAL	$\gamma_s = 1.15$
EJECUCIÓN	SEGÚN I. A. P.		



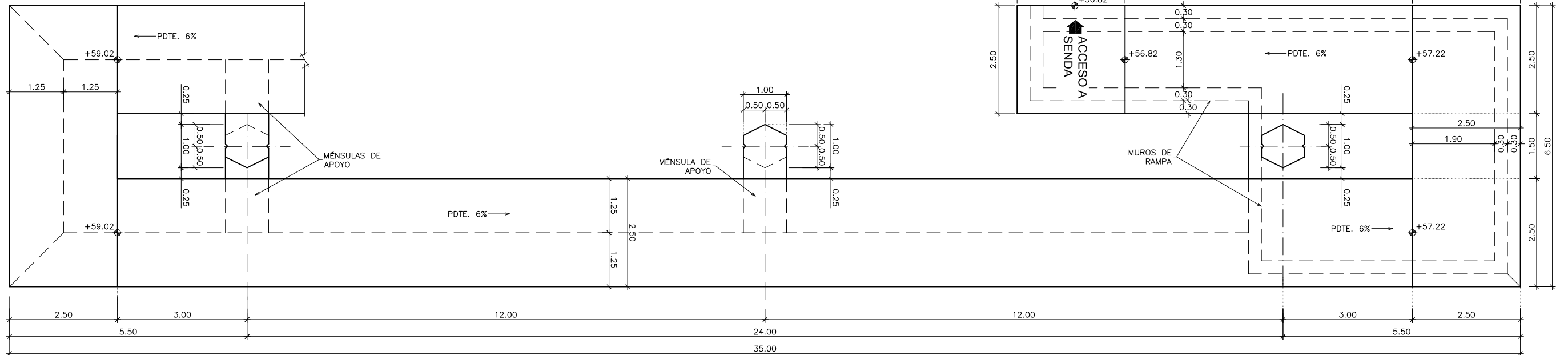
RAMPA-1
DEFINICIÓN GEOMÉTRICA. ALZADO
 ESCALA 1:50
 (NOTA: COTAS EN METROS)



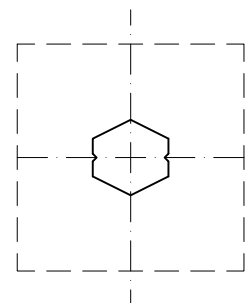
RAMPA-1. TRAMO 1
DEFINICIÓN GEOMÉTRICA. PLANTA
 ESCALA 1:50
 (NOTA: COTAS EN METROS)



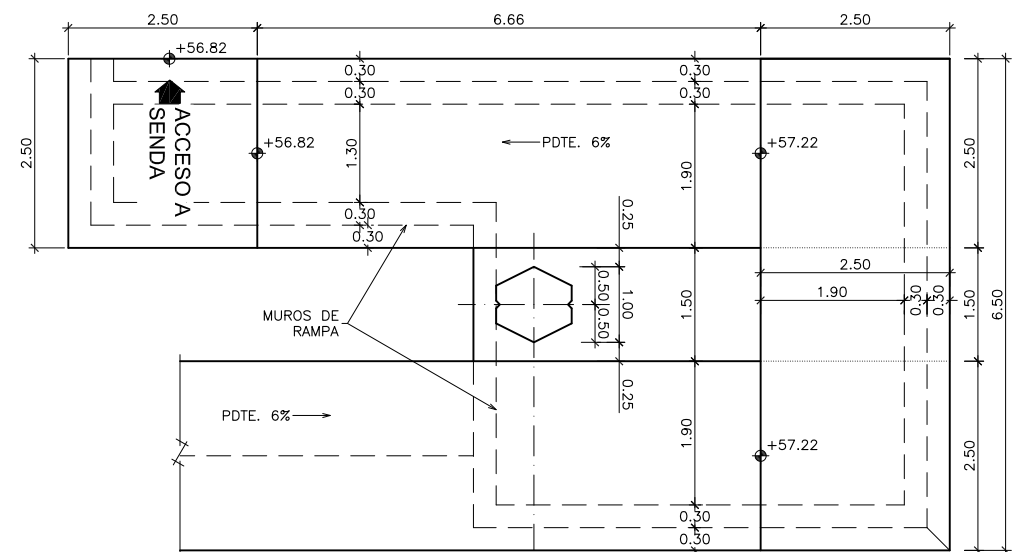
RAMPA-1. TRAMO 2
DEFINICIÓN GEOMÉTRICA. PLANTA
ESCALA 1:50

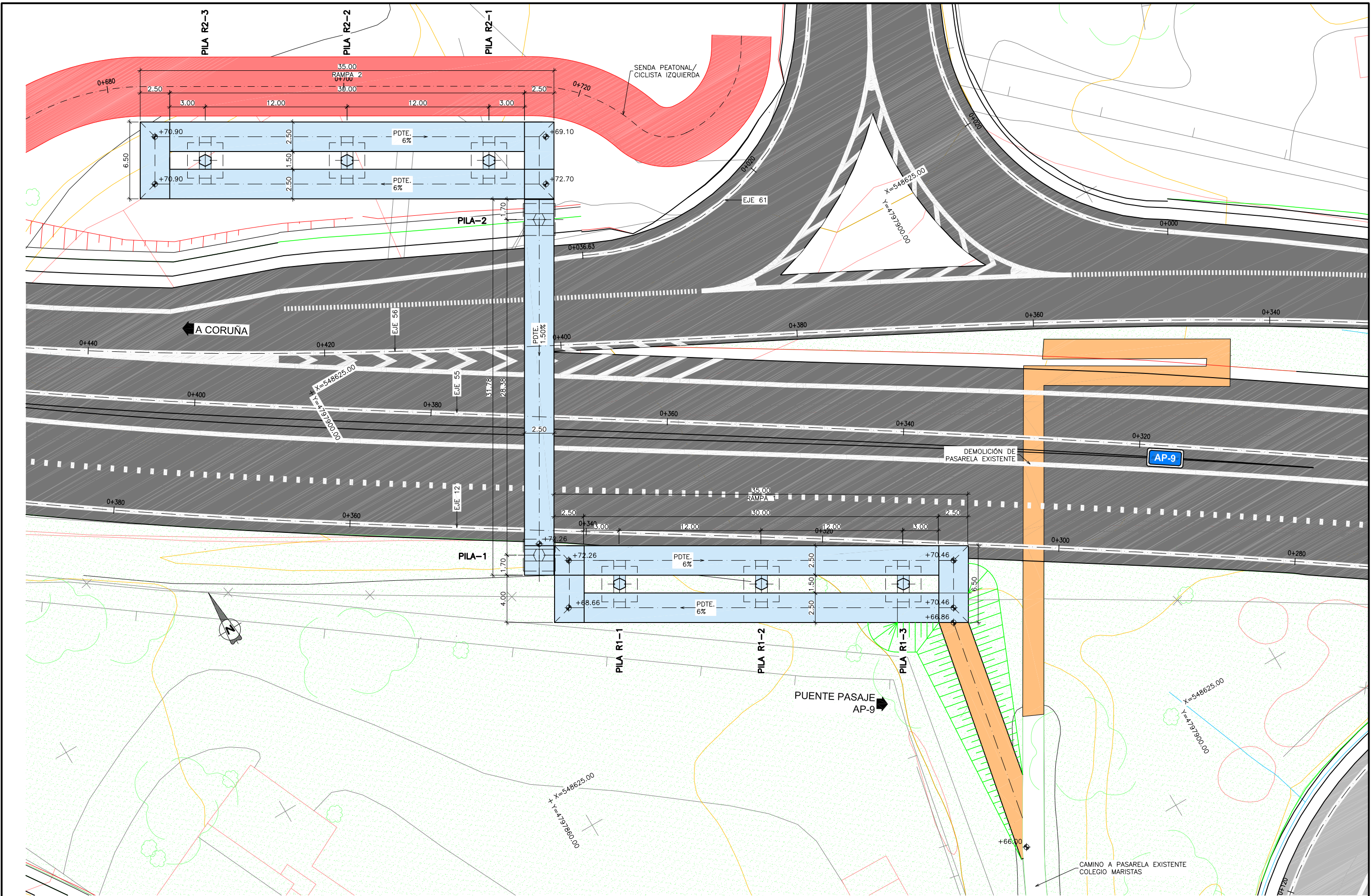


RAMPA-1. TRAMO 3
DEFINICIÓN GEOMÉTRICA. PLANTA
ESCALA 1:50



RAMPA-1. TRAMO 4
DEFINICIÓN GEOMÉTRICA. PLANTA
ESCALA 1:50





PLANTA GENERAL
 ESCALA 1:150
 (NOTA: COTAS EN METROS)



MINISTERIO DE FOMENTO

SECRETARÍA DE ESTADO DE INFRAESTRUCTURAS, TRANSPORTE Y VIVIENDA
 SECRETARÍA GENERAL DE INFRAESTRUCTURAS
 DIRECCIÓN GENERAL DE CARRETERAS
 DEMARCACIÓN DE CARRETERAS DEL ESTADO EN GALICIA

CONSULTOR:

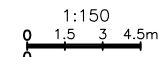


EL INGENIERO AUTOR DEL PROYECTO:
 MARÍA SERRANO ESPADA

EL INGENIERO DIRECTOR DEL PROYECTO:
 EDUARDO TOBA BLANCO

EXAMINADO EL INGENIERO JEFE DE LA DEMARCACIÓN:

ESCALA:



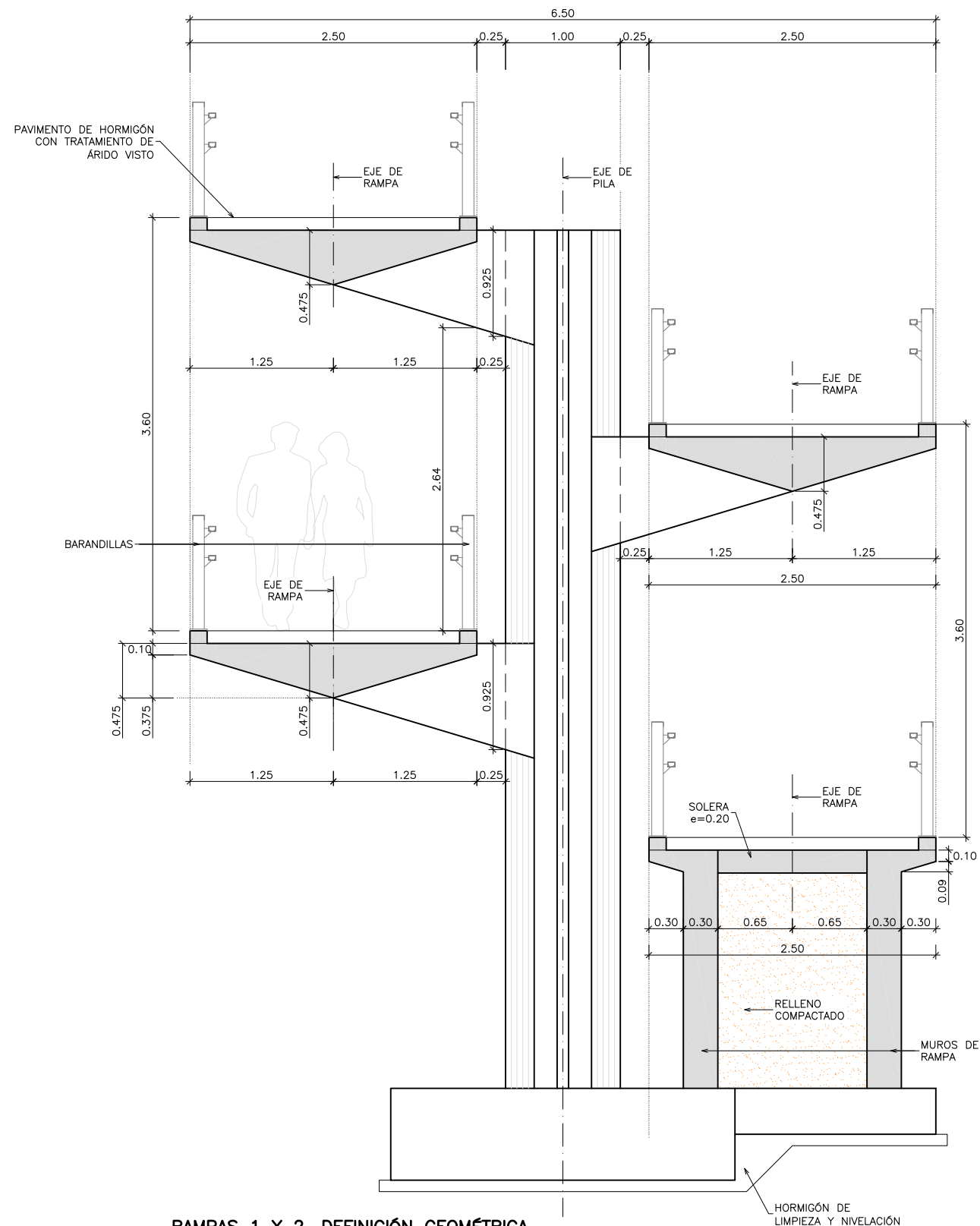
TÍTULO DEL PROYECTO:
 PROYECTO DE TRAZADO Y CONSTRUCCIÓN MEJORA DE LA CAPACIDAD E INTEGRACIÓN AMBIENTAL DE AMBAS MARGENES EN LA AVENIDA ALFONSO MOLINA DEL PK 1+050 AL 3+550 CARRETERA AC-11. TÉRMINO MUNICIPAL DE A CORUÑA

CLAVE:
 33-LC-7000

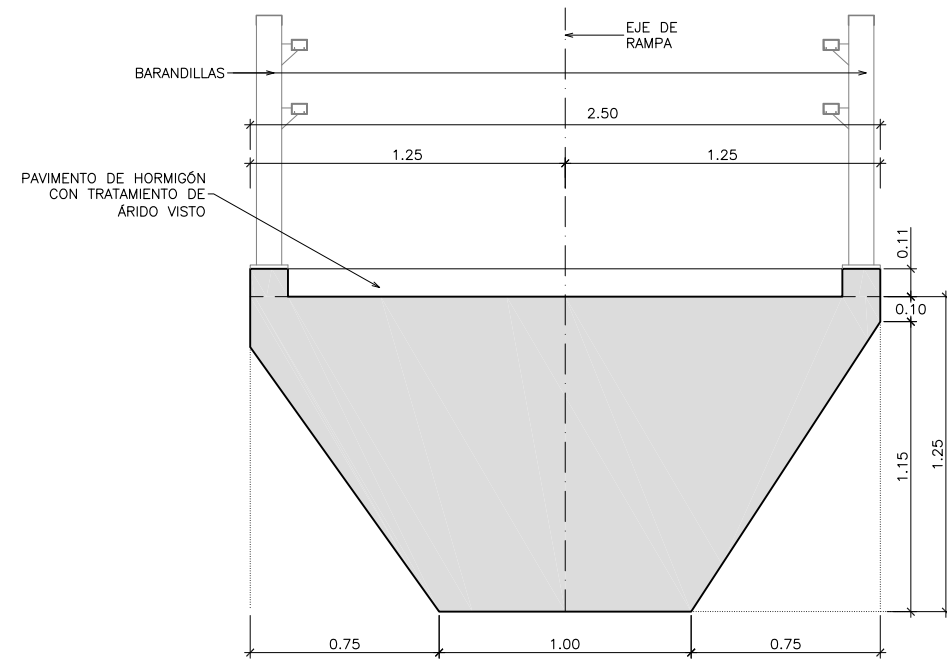
Nº PLANO:
 8.6

DESIGNACIÓN:
 ESTRUCTURAS PASARELA 3 PLANO GENERAL

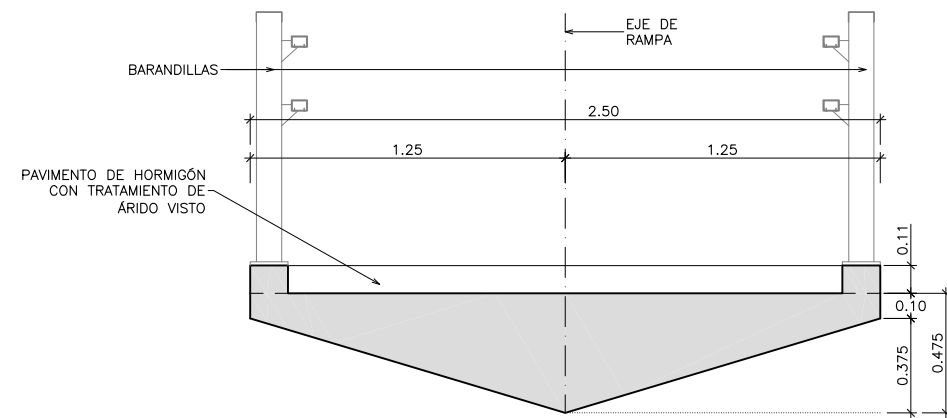
FECHA:
 FEBRERO 2017
 HOJA 1 DE 7



RAMPAS 1 Y 2. DEFINICIÓN GEOMÉTRICA
SECCIÓN TIPO POR PILA
 ESCALA 1:25
 (NOTA: COTAS EN METROS)



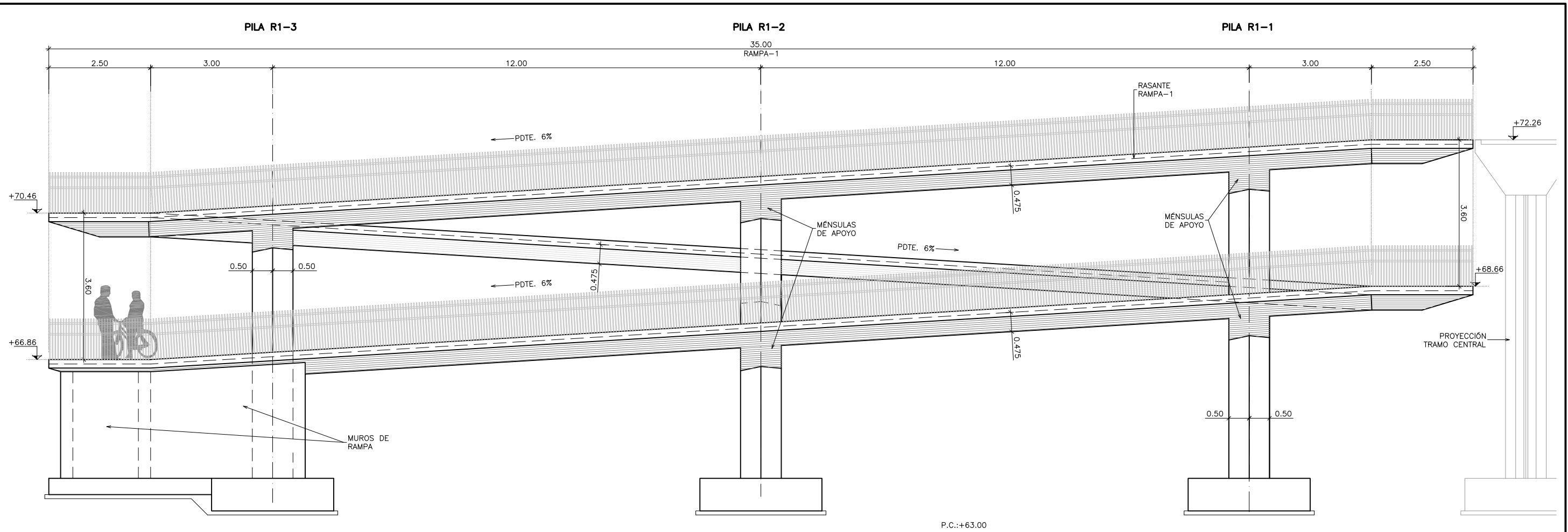
TRAMO CENTRAL
DEFINICIÓN GEOMÉTRICA. SECCIÓN TIPO
 ESCALA 1:15
 (NOTA: COTAS EN METROS)



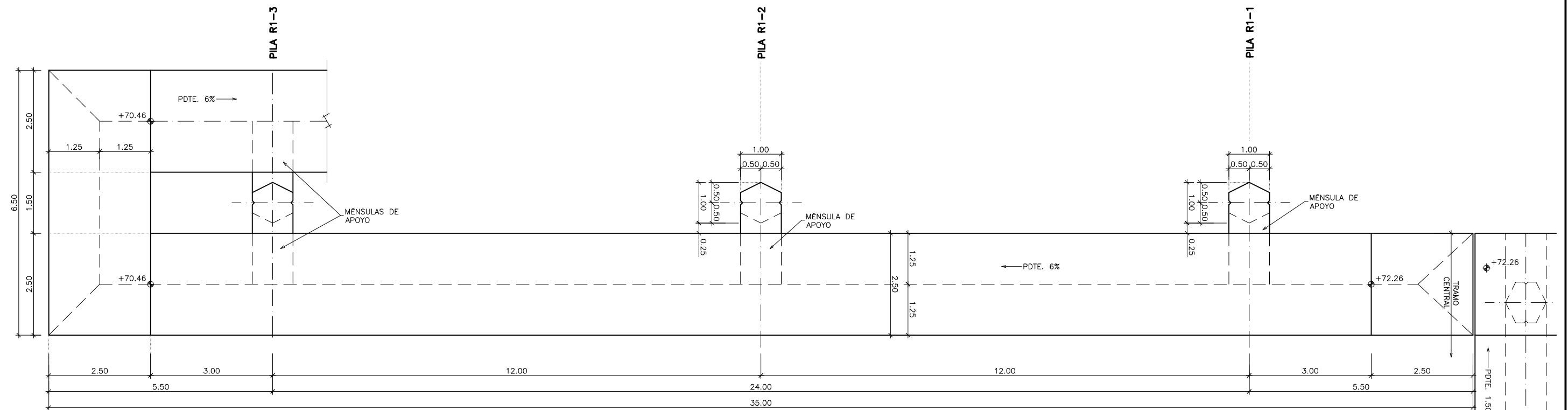
RAMPAS
DEFINICIÓN GEOMÉTRICA. SECCIÓN TIPO
 ESCALA 1:15
 (NOTA: COTAS EN METROS)

CUADRO DE MATERIALES Y NIVELES DE CONTROL

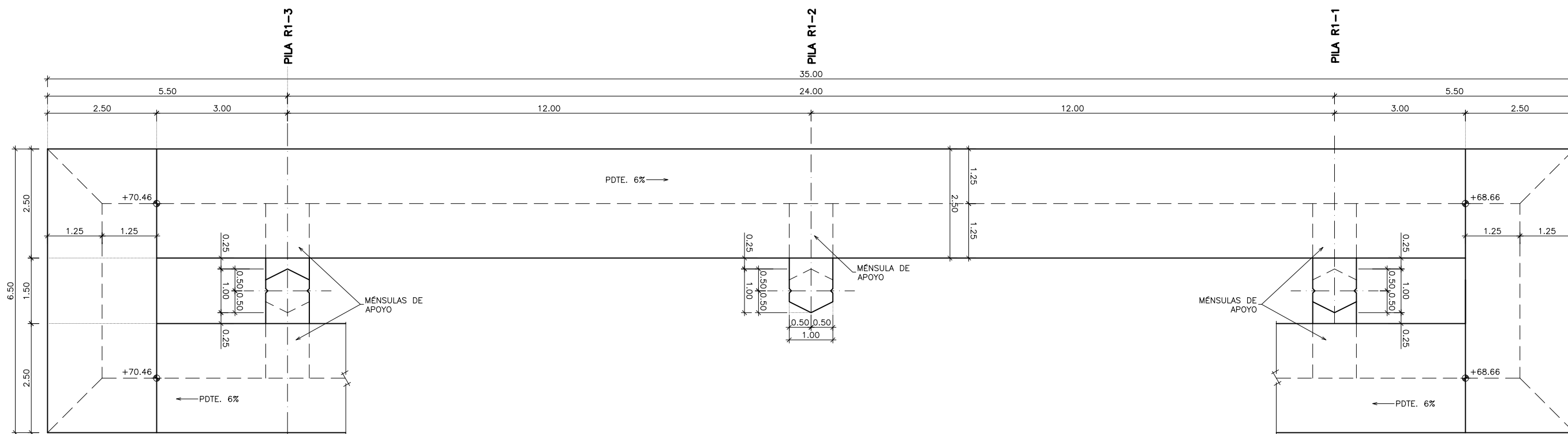
MATERIALES	CALIDAD	NIVEL DE CONTROL	C.SEG.
HORMIGÓN DE LIMPIEZA	HL-150/B/20		
HORMIGÓN EN CIMENTACIONES	HA-30/B/20/IIa	ESTADÍSTICO	$\gamma_c = 1.50$
HORMIGÓN EN PILAS Y MUROS	HA-30/B/20/IIIa	ESTADÍSTICO	$\gamma_c = 1.50$
HORMIGÓN EN RAMPAS	HA-30/B/20/IIIa	ESTADÍSTICO	$\gamma_c = 1.50$
HORMIGÓN EN TRAMO CENTRAL	HP-40/B/20/IIIa	ESTADÍSTICO	$\gamma_c = 1.50$
ACERO PASIVO	B-500 S	NORMAL	$\gamma_s = 1.15$
ACERO ACTIVO	Y 1860 S7	NORMAL	$\gamma_s = 1.15$
EJECUCIÓN	SEGÚN I. A. P.		



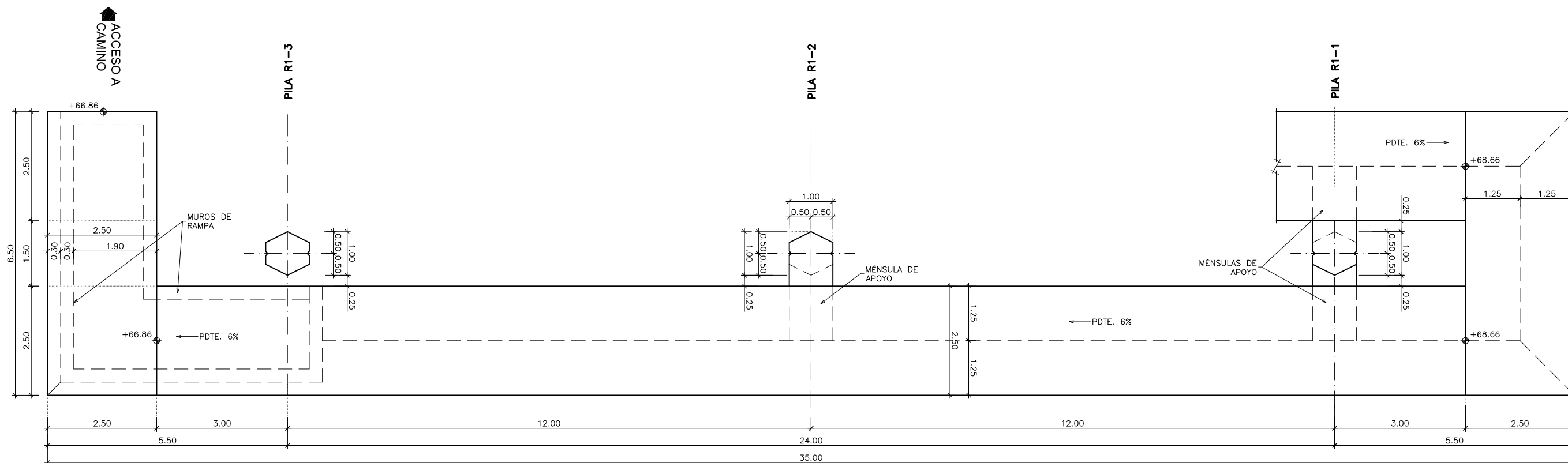
RAMPA-1
DEFINICIÓN GEOMÉTRICA. ALZADO
 ESCALA 1:50
 (NOTA: COTAS EN METROS)



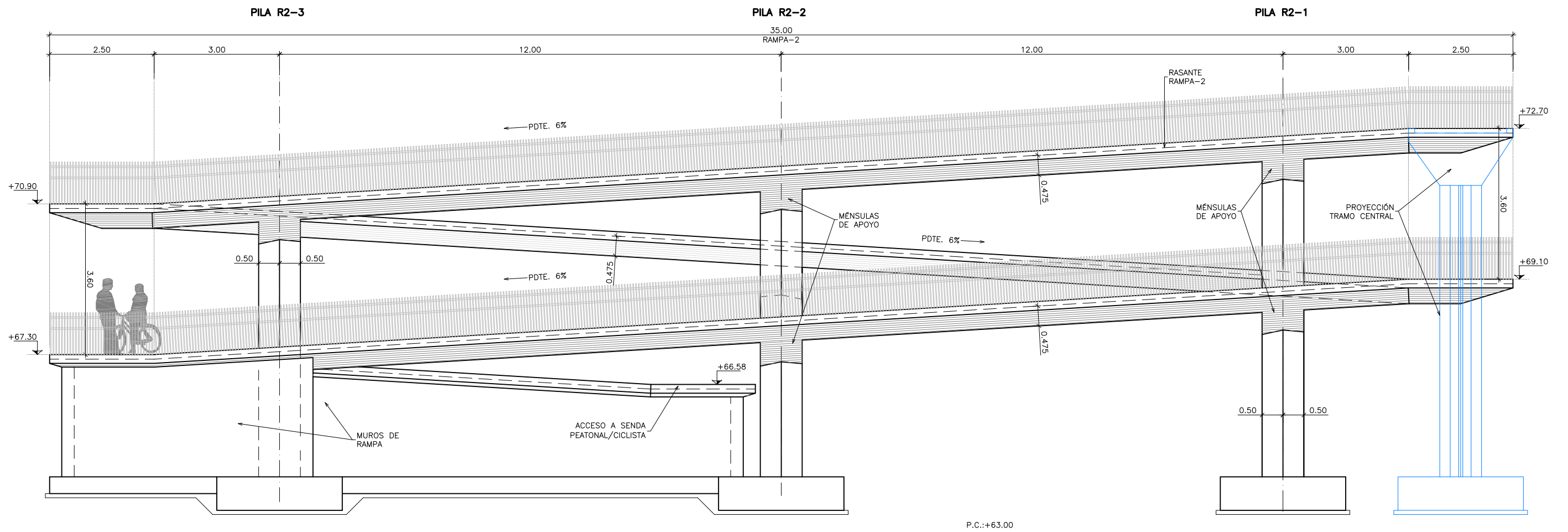
RAMPA-1. TRAMO 1
DEFINICIÓN GEOMÉTRICA. PLANTA
 ESCALA 1:50
 (NOTA: COTAS EN METROS)



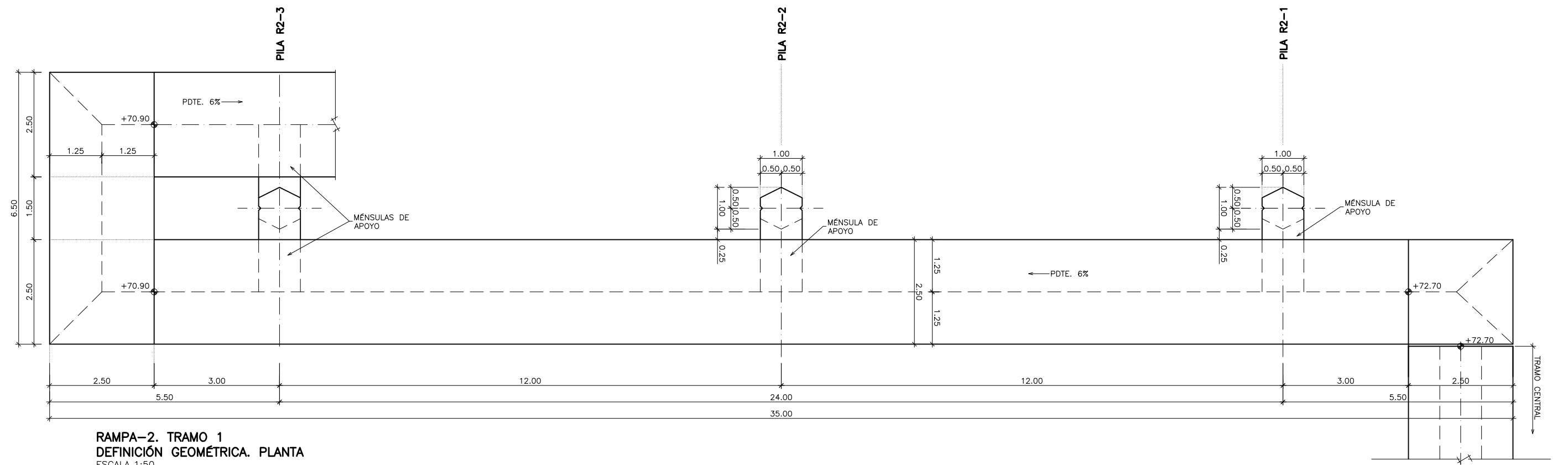
RAMPA-1. TRAMO 2
DEFINICIÓN GEOMÉTRICA. PLANTA
ESCALA 1:50



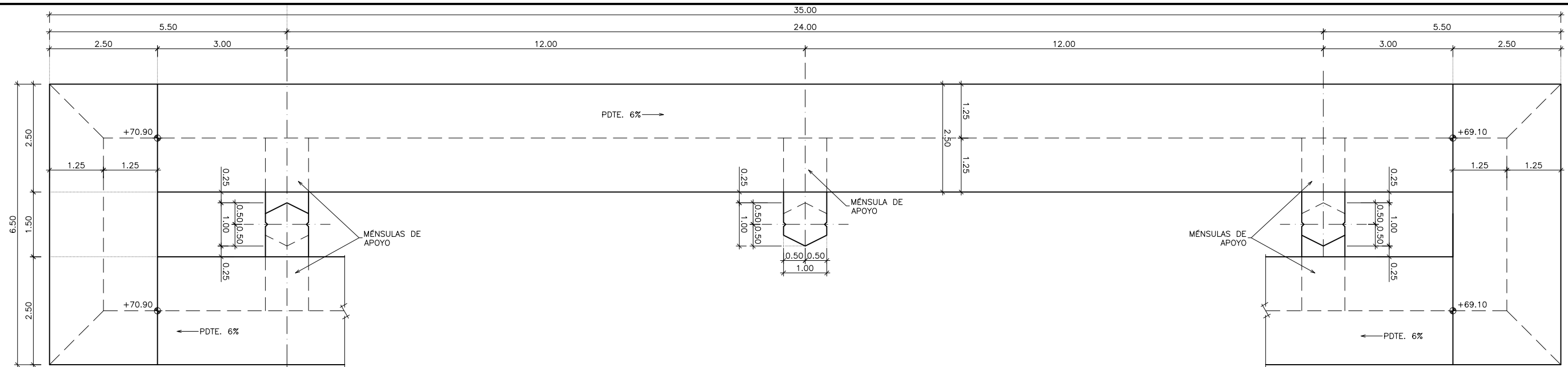
RAMPA-1. TRAMO 3
DEFINICIÓN GEOMÉTRICA. PLANTA
ESCALA 1:50



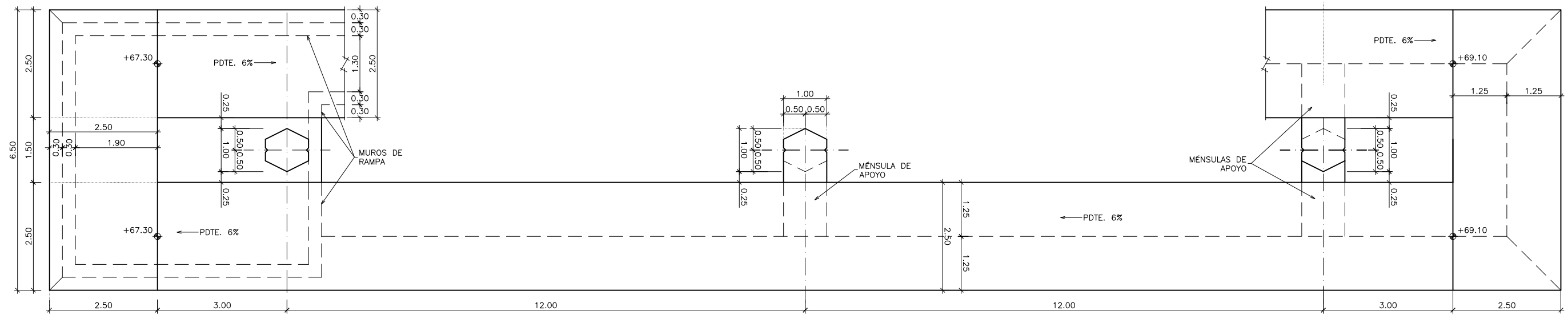
RAMPA-2
DEFINICIÓN GEOMÉTRICA. ALZADO
 ESCALA 1:50
 (NOTA: COTAS EN METROS)



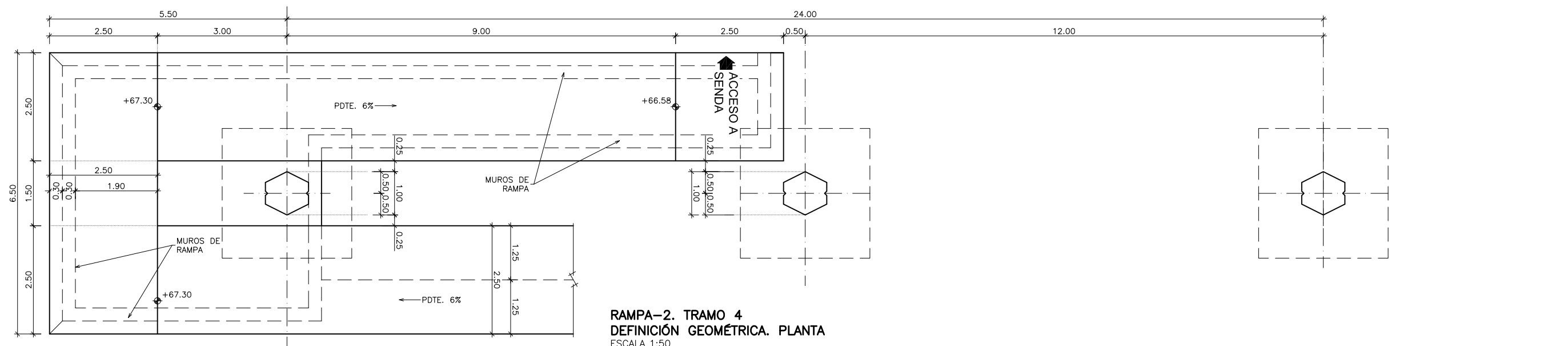
RAMPA-2. TRAMO 1
DEFINICIÓN GEOMÉTRICA. PLANTA
 ESCALA 1:50
 (NOTA: COTAS EN METROS)



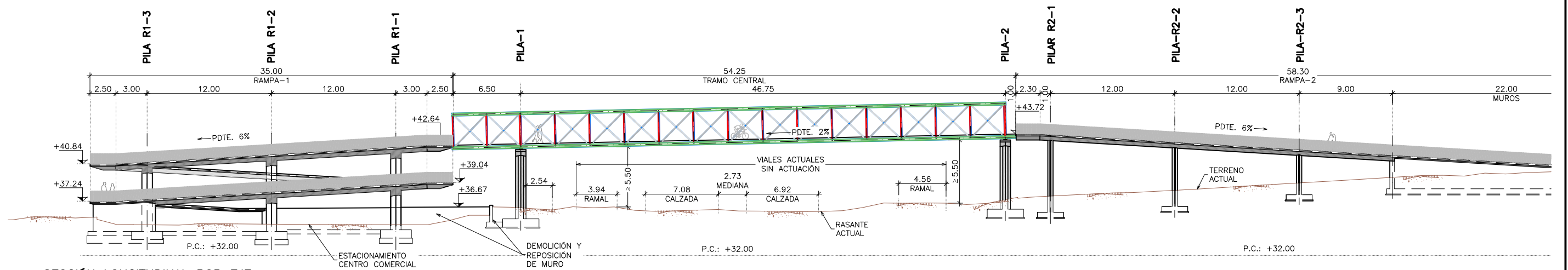
RAMPA-2. TRAMO 2
DEFINICIÓN GEOMÉTRICA. PLANTA
ESCALA 1:50



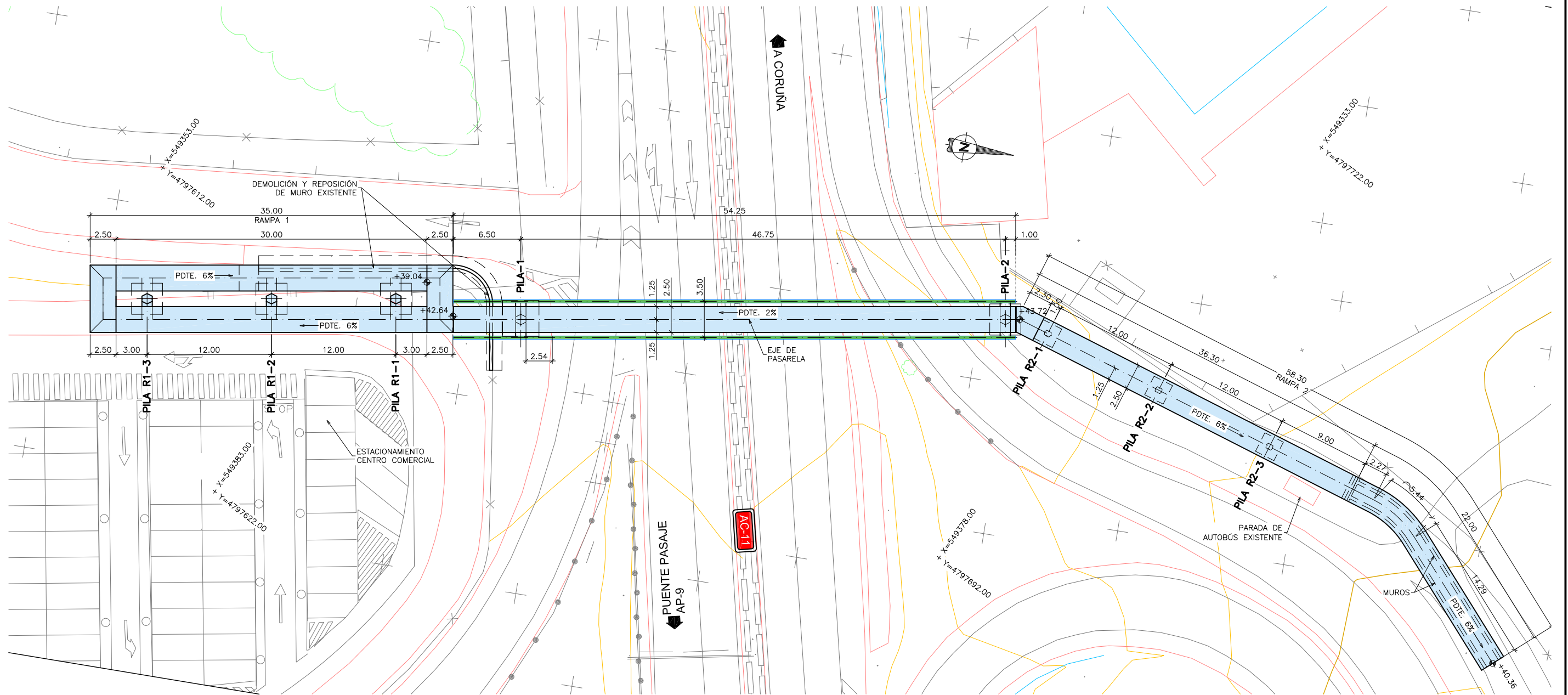
RAMPA-2. TRAMO 3
DEFINICIÓN GEOMÉTRICA. PLANTA
ESCALA 1:50



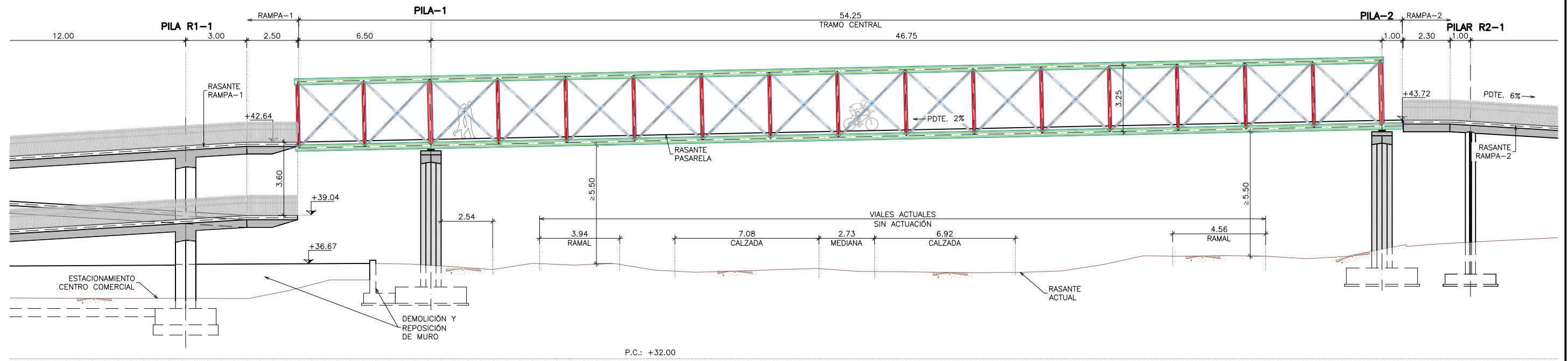
RAMPA-2. TRAMO 4
DEFINICIÓN GEOMÉTRICA. PLANTA
ESCALA 1:50



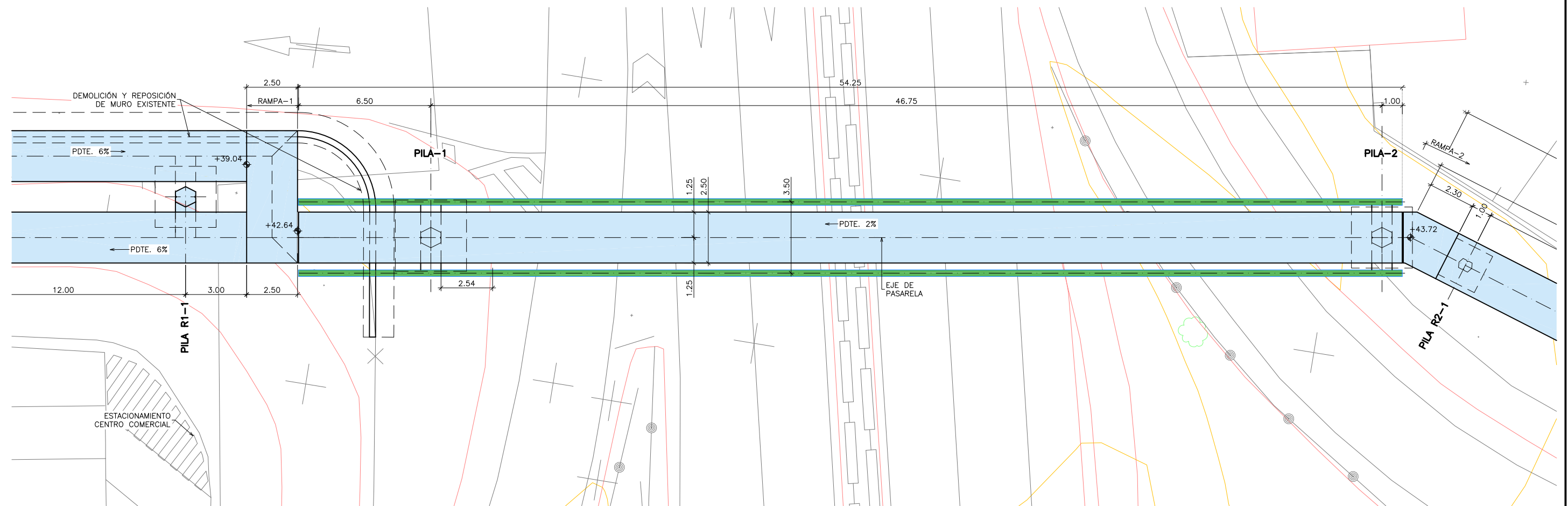
SECCIÓN LONGITUDINAL POR EJE
 ESCALA 1:200
 (NOTA: COTAS EN METROS)



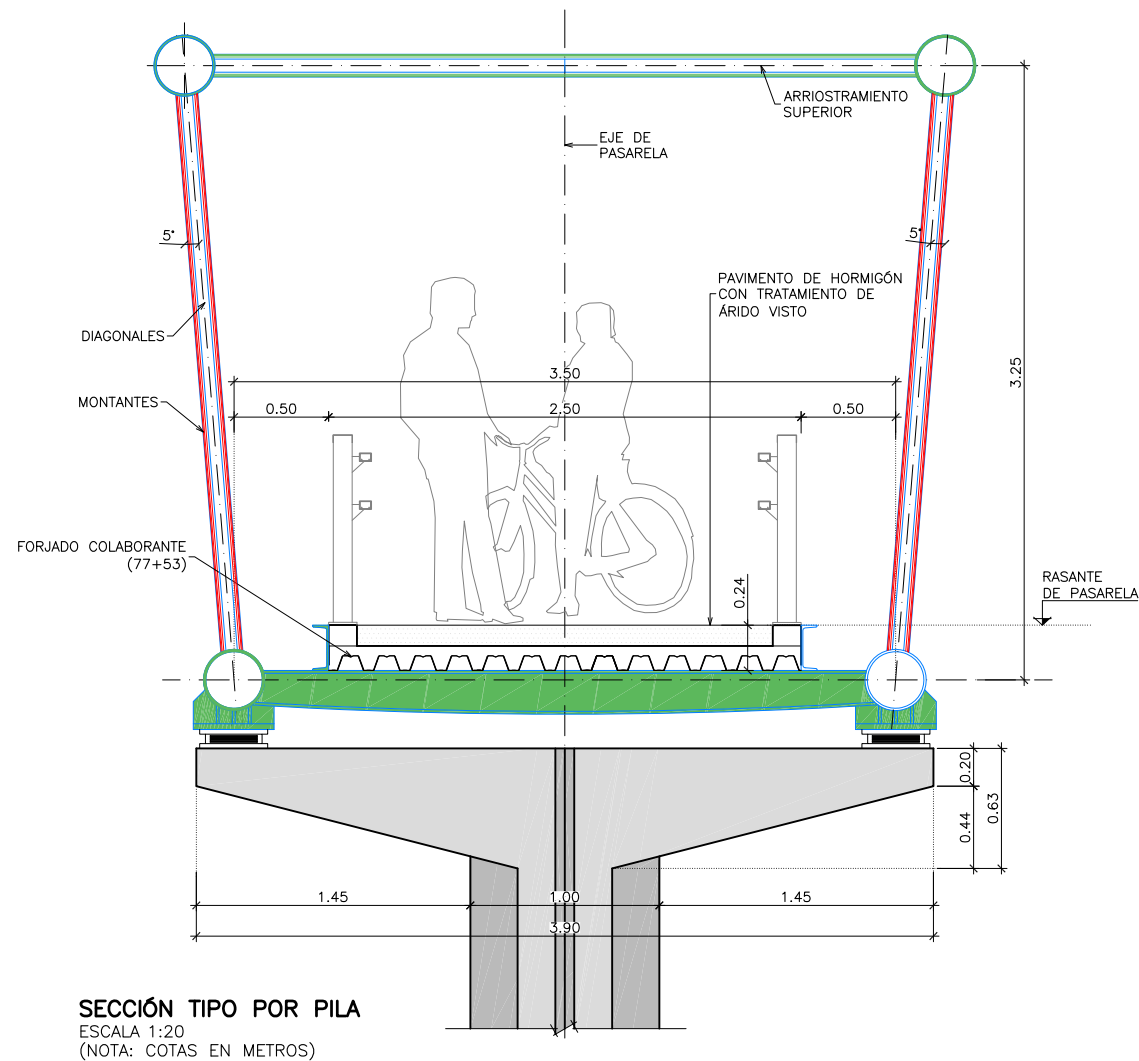
PLANTA GENERAL
 ESCALA 1:200
 (NOTA: COTAS EN METROS)



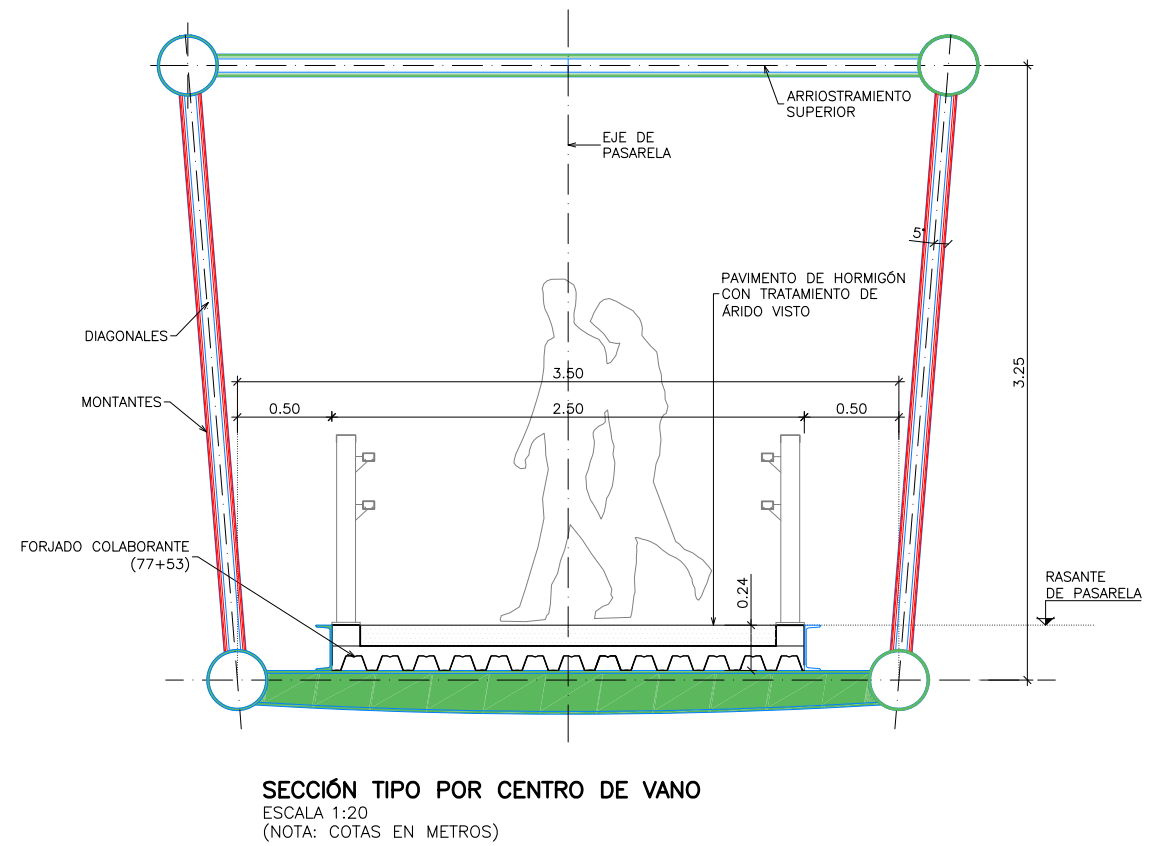
TRAMO CENTRAL
SECCIÓN LONGITUDINAL POR EJE
 ESCALA 1:100
 (NOTA: COTAS EN METROS)



TRAMO CENTRAL
PLANTA
 ESCALA 1:100
 (NOTA: COTAS EN METROS)



SECCIÓN TIPO POR PILA
 ESCALA 1:20
 (NOTA: COTAS EN METROS)



SECCIÓN TIPO POR CENTRO DE VANO
 ESCALA 1:20
 (NOTA: COTAS EN METROS)

NOTAS GENERALES:

1.- DOSIFICACIÓN DE HORMIGONES:

- INDEPENDIEMENTE DE LA RESISTENCIA CARACTERÍSTICA DE PROYECTO EL HORMIGÓN DEBERÁ ASIMISMO CUMPLIR CON LOS REQUISITOS DE LIMITACIÓN DEL CONTENIDO DE AGUA Y CEMENTO INDICADOS EN LA TABLA 37.3.2.a Y 37.3.2.b DE LA INSTRUCCIÓN EHE-08.

2.- TABLA DE LONGITUDES DE SOLAPE Y ANCLAJE:

HA-30	ANCLAJE (Lb) (cm)		SOLAPE (Ls) (cm)	
	Lb I	Lb II	Ls I	Ls II
6	15	25	30	50
8	20	30	40	60
10	25	40	50	80
12	30	45	60	90
16	40	60	80	120
20	55	75	110	150
25	85	115	170	230
32	135	190	270	380

EL SUBÍNDICE I Y II EN LAS LONGITUDES DE SOLAPE Y ANCLAJE DE LA TABLA SE REFIERE A LA POSICIÓN DE LA BARRA, A ANCLAR O SOLAPAR, EN LA PIEZA RESPECTO A LA DIRECCIÓN DEL HORMIGONADO.

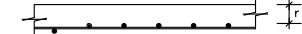
LA INSTRUCCIÓN EHE-08 DEFINE:

a) POSICIÓN I, DE ADHERENCIA BUENA, PARA LAS ARMADURAS QUE DURANTE EL HORMIGONADO FORMAN CON LA HORIZONTAL UN ÁNGULO COMPRENDIDO ENTRE 45° Y 90° ó QUE, EN EL CASO DE FORMAR UN ÁNGULO INFERIOR A 45°, ESTÁN SITUADAS EN LA MITAD INFERIOR DE LA SECCIÓN O A UNA DISTANCIA IGUAL O MAYOR A 30 cm DE LA CARA SUPERIOR DE UNA CAPA DE HORMIGONADO.

b) POSICIÓN II, DE ADHERENCIA DEFICIENTE, PARA LAS ARMADURAS QUE, DURANTE EL HORMIGONADO, NO SE ENCUENTRAN EN NINGUNO DE LOS CASOS ANTERIORES.

LA ARMADURA PASIVA DEBERÁ DISPONER DE UN CERTIFICADO DE ADHERENCIA, SEGÚN EL ANEJO C DE LA NORMA UNE-EN 10.080. EN CASO CONTRARIO, LA DIRECCIÓN FACULTATIVA DECIDIRÁ SOBRE LAS LONGITUDES DE ANCLAJE Y SOLAPO A EMPLEAR, DE ACUERDO CON EL APARTADO 69.5 DE EHE-08.

3.- RECUBRIMIENTOS NOMINALES (r) S/ART. 37.2.4 EHE-08:



CIMENTACIÓN. r nom. = 50 mm.
 PILAS Y MUROS. r nom. = 35 mm.
 LOSAS r nom. = 35 mm.

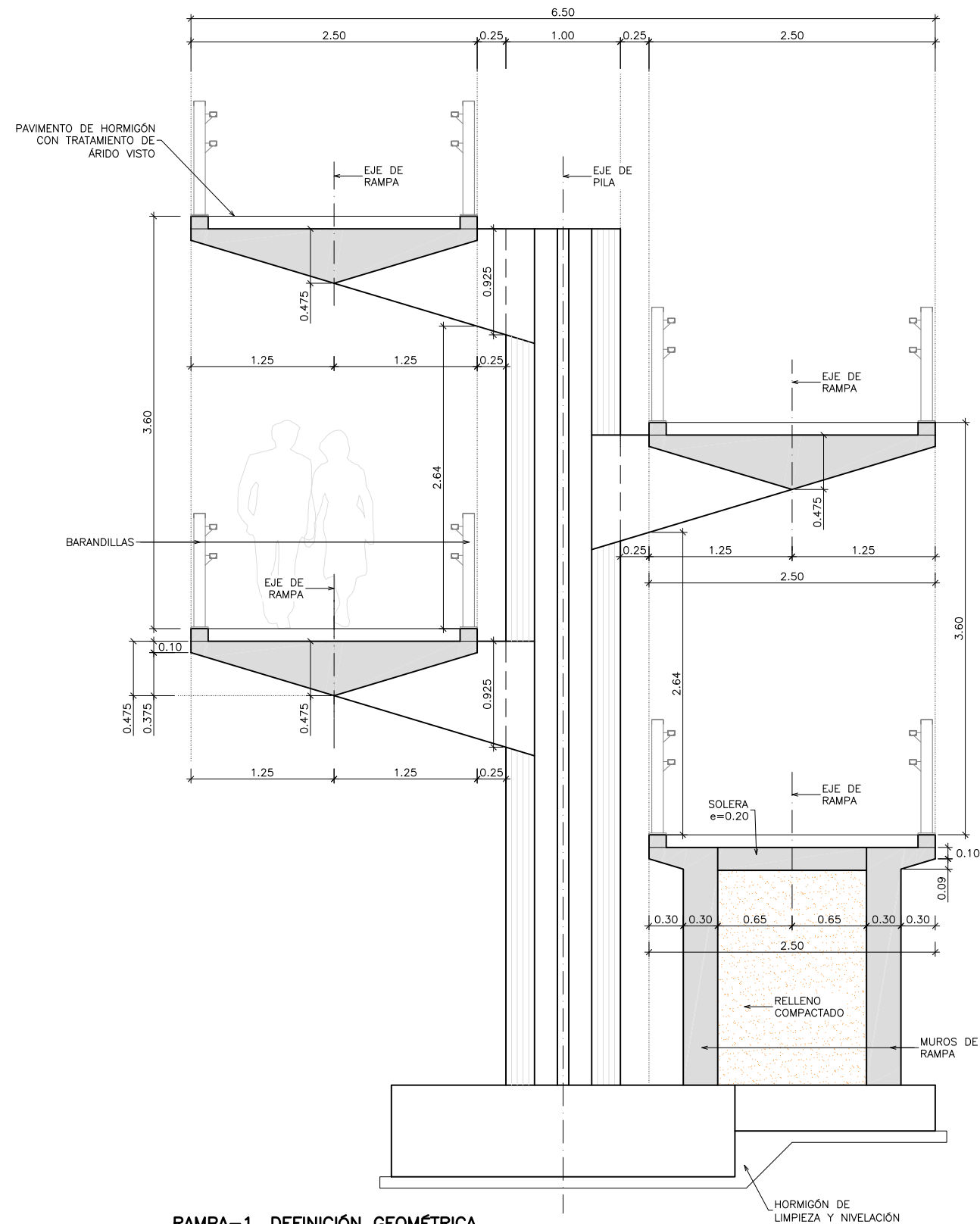
PARA ASEGURAR ESTOS RECUBRIMIENTOS SE USARÁN SEPARADORES DE MORTERO DE CEMENTO U OTRO SISTEMA ADECUADO SEGÚN ARTÍCULO 37.2.5 DE LA INSTRUCCIÓN EHE-08.

- LA VIDA ÚTIL NOMINAL QUE SE HA CONSIDERADO EN EL PROYECTO ES DE 100 AÑOS. EL CEMENTO QUE SE HA CONSIDERADO PARA LA ESTIMACIÓN DE LOS ESPESORES DE RECUBRIMIENTO ES CEM II/B-V PARA TODOS LOS ELEMENTOS.

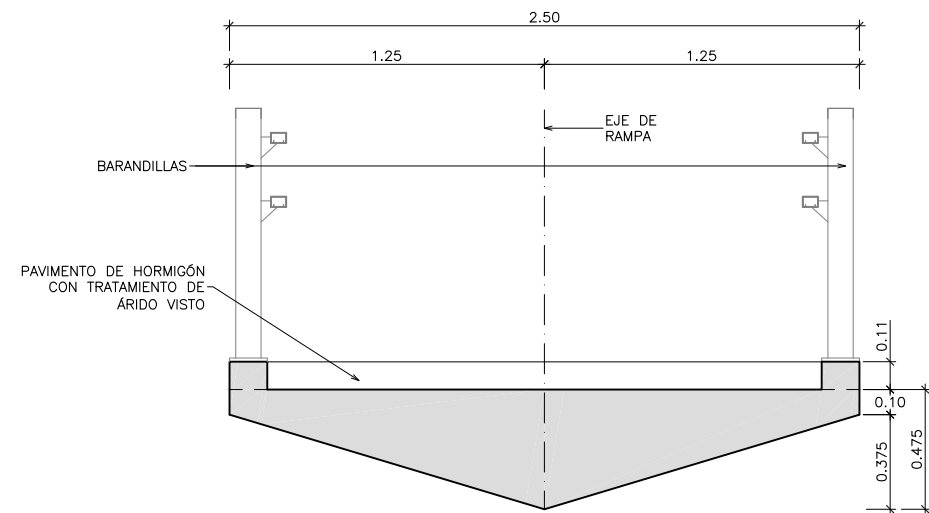
- EN CASO DE NO PODER EMPLEAR DICHS CEMENTOS EN LOS HORMIGONES DE LA OBRA, LA DIRECCIÓN FACULTATIVA ADOPTARÁ LAS MEDIDAS QUE PERMITAN UNA PRESTACION EQUIVALENTE EN RELACIÓN CON LA DURABILIDAD DE LA ESTRUCTURA.

CUADRO DE MATERIALES Y NIVELES DE CONTROL

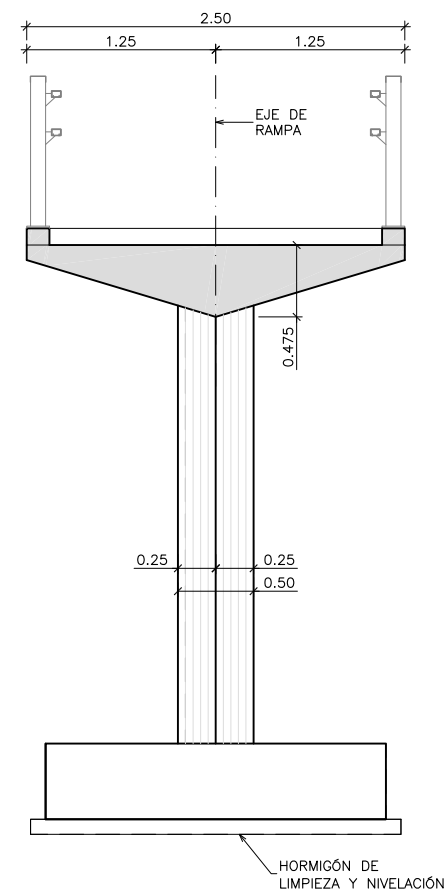
MATERIALES	CALIDAD	NIVEL DE CONTROL	C.SEG.
HORMIGÓN DE LIMPIEZA	HL-150/B/20		
HORMIGÓN EN CIMENTACIONES	HA-30/B/20/IIa	ESTADÍSTICO	$\gamma_c = 1.50$
HORMIGÓN EN PILAS Y MUROS	HA-30/B/20/IIIa	ESTADÍSTICO	$\gamma_c = 1.50$
HORMIGÓN EN LOSAS	HA-30/B/20/IIIa	ESTADÍSTICO	$\gamma_c = 1.50$
ACERO ESTRUCTURAL	S-355-JR	NORMAL	$\gamma_{m0} = 1.05$
			$\gamma_{m1} = 1.10$
			$\gamma_{m2} = 1.25$
ACERO PASIVO	B-500 S	NORMAL	$\gamma_s = 1.15$
EJECUCIÓN	SEGÚN I. A. P.		



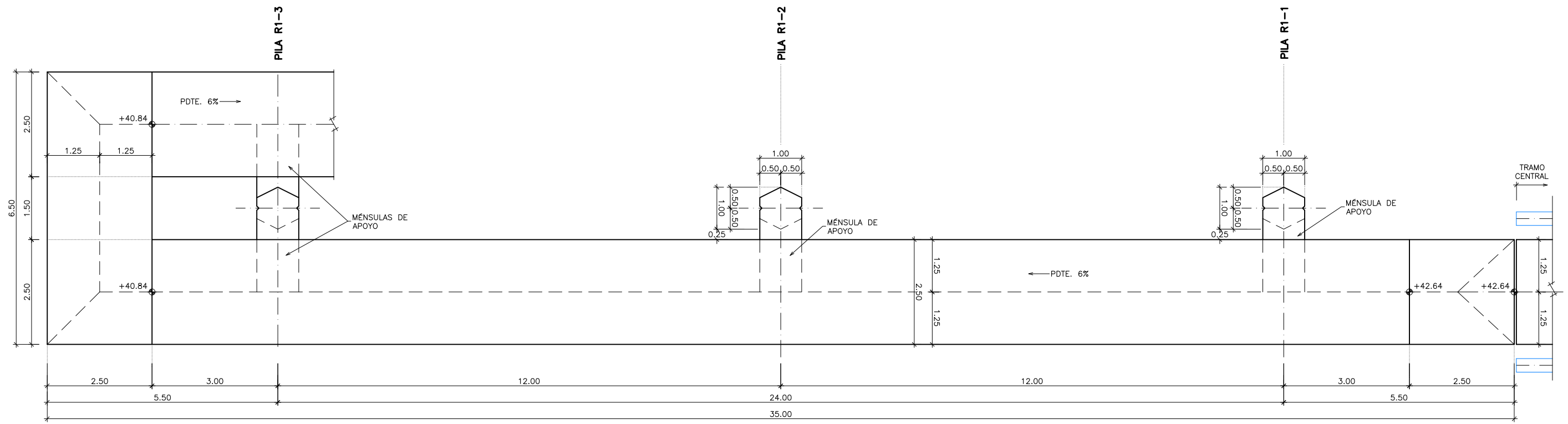
RAMPA-1. DEFINICIÓN GEOMÉTRICA
SECCIÓN TIPO POR PILA
 ESCALA 1:25
 (NOTA: COTAS EN METROS)



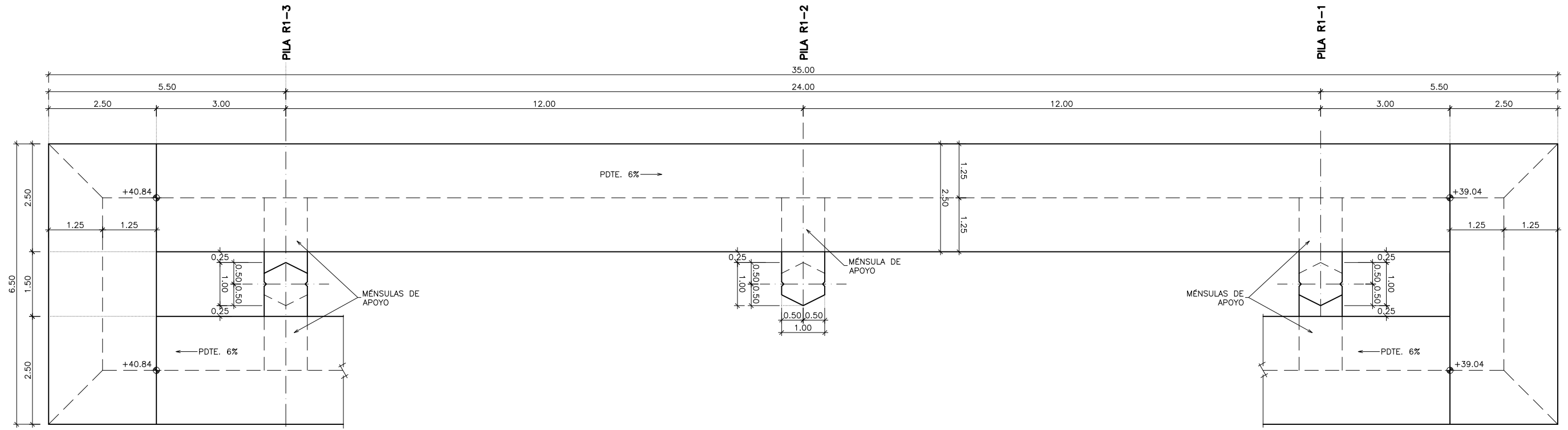
RAMPAS
DEFINICIÓN GEOMÉTRICA. SECCIÓN TIPO
 ESCALA 1:15
 (NOTA: COTAS EN METROS)



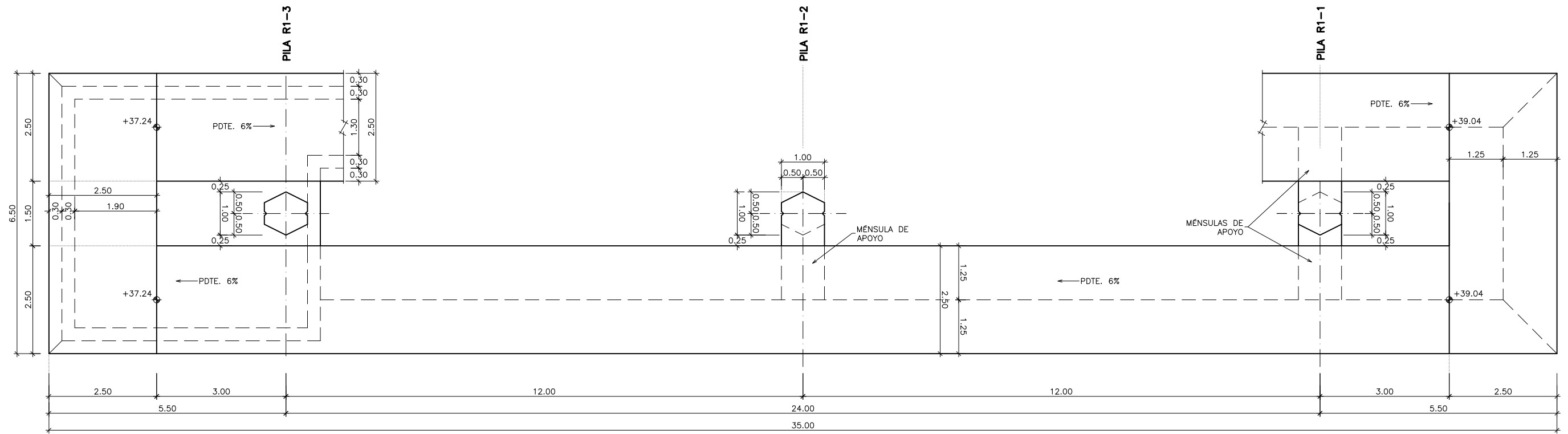
RAMPA-2. DEFINICIÓN GEOMÉTRICA
SECCIÓN TIPO POR PILA
 ESCALA 1:25
 (NOTA: COTAS EN METROS)



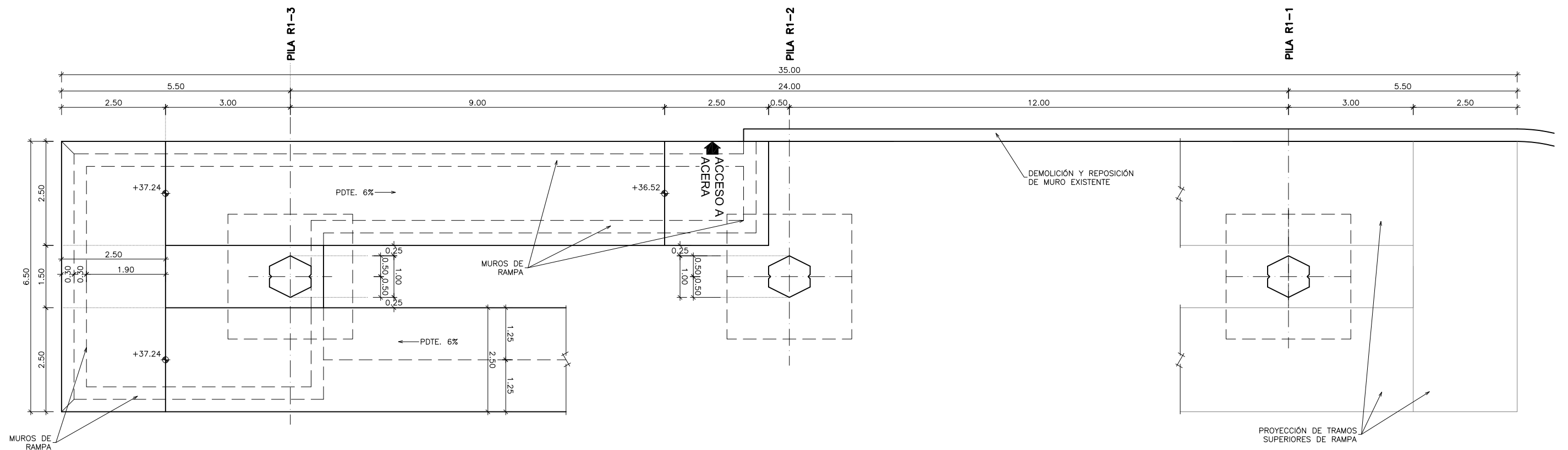
RAMPA-1. TRAMO 1
DEFINICIÓN GEOMÉTRICA. PLANTA
 ESCALA 1:50
 (NOTA: COTAS EN METROS)



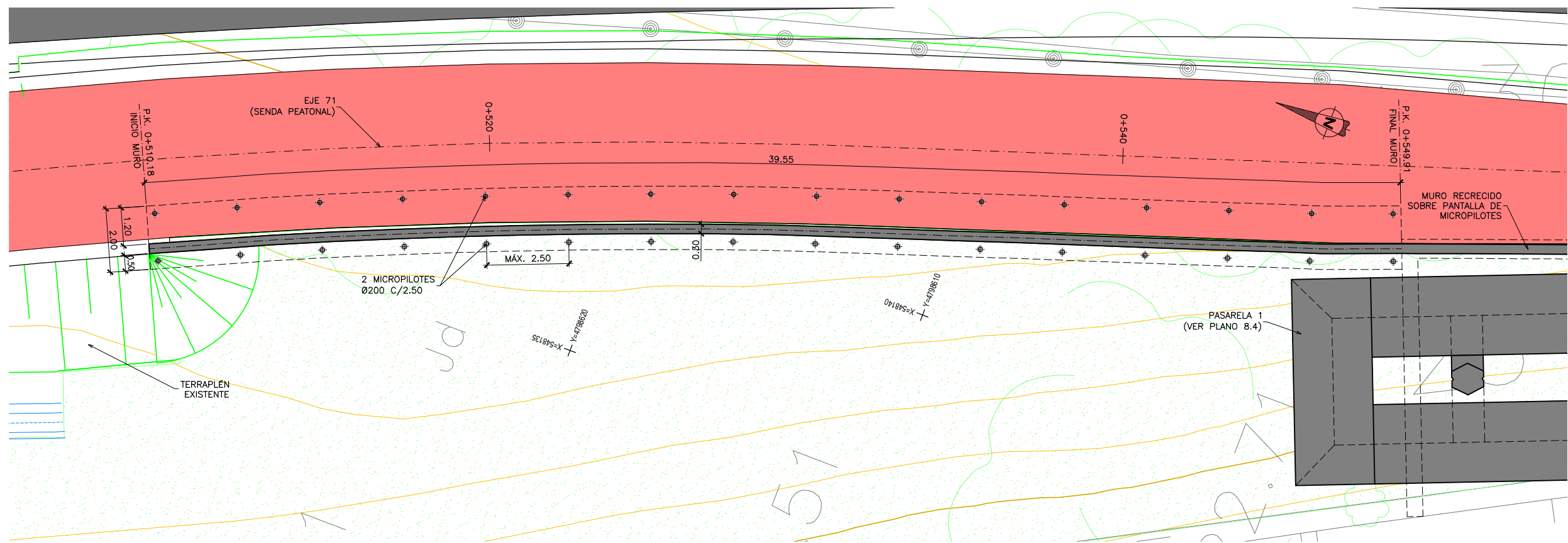
RAMPA-1. TRAMO 2
DEFINICIÓN GEOMÉTRICA. PLANTA
 ESCALA 1:50
 (NOTA: COTAS EN METROS)



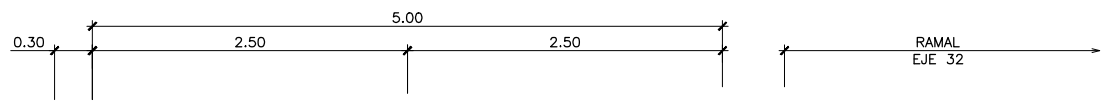
RAMPA-1. TRAMO 3
DEFINICIÓN GEOMÉTRICA. PLANTA
 ESCALA 1:50
 (NOTA: COTAS EN METROS)



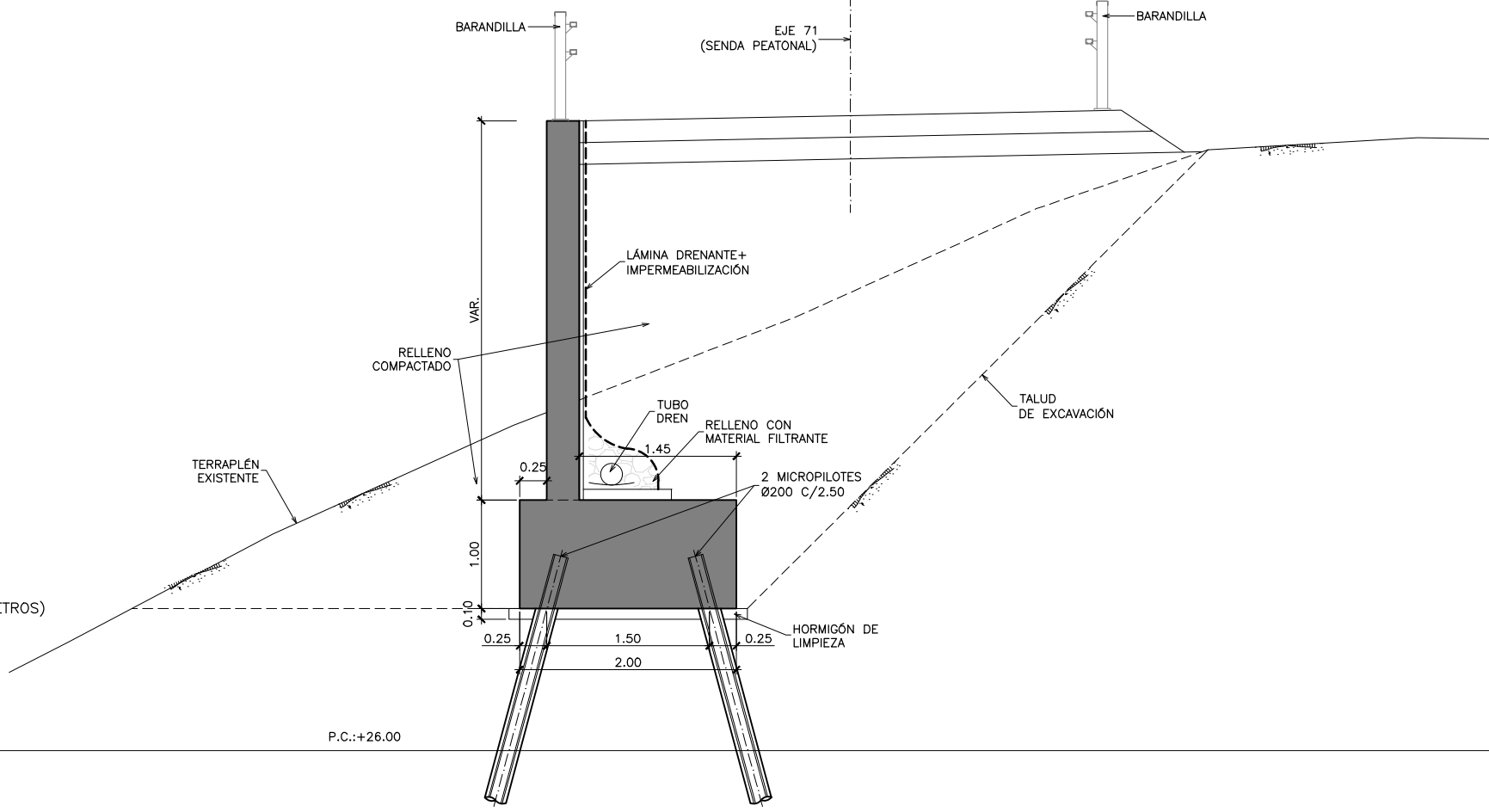
RAMPA-1. TRAMO 4
DEFINICIÓN GEOMÉTRICA. PLANTA
 ESCALA 1:50
 (NOTA: COTAS EN METROS)



MURO 1
PLANTA
 ESCALA 1:75
 (NOTA: COTAS EN METROS)



MURO 1
SECCIÓN TIPO
 ESCALA 1:30
 (NOTA: COTAS EN METROS)



NOTAS GENERALES:

- 1.- DOSIFICACIÓN DE HORMIGONES:
 INDEPENDIEMENTE DE LA RESISTENCIA CARACTERÍSTICA DE PROYECTO EL HORMIGÓN DEBERÁ ASIMISMO CUMPLIR CON LOS REQUISITOS DE LIMITACIÓN DEL CONTENIDO DE AGUA Y CEMENTO INDICADOS EN LA TABLA 37.3.2.a Y 37.3.2.b DE LA INSTRUCCIÓN EHE-08.
- 2.- TABLA DE LONGITUDES DE SOLAPE Y ANCLAJE:

HA-30	ANCLAJE (Lb) (cm)		SOLAPE (Ls) (cm)	
	Lb I	Lb II	Ls I	Ls II
6	15	25	30	50
8	20	30	40	60
10	25	40	50	80
12	30	45	60	90
16	40	60	80	120
20	55	75	110	150
25	85	115	170	230
32	135	190	270	380

EL SUBÍNDICE I Y II EN LAS LONGITUDES DE SOLAPE Y ANCLAJE DE LA TABLA SE REFIERE A LA POSICIÓN DE LA BARRA, A ANCLAR O SOLAPAR, EN LA PIEZA RESPECTO A LA DIRECCIÓN DEL HORMIGONADO.

LA INSTRUCCIÓN EHE-08 DEFINE:

- a) POSICIÓN I, DE ADHERENCIA BUENA, PARA LAS ARMADURAS QUE DURANTE EL HORMIGONADO FORMAN CON LA HORIZONTAL UN ÁNGULO COMPROMIDIDO ENTRE 45° Y 90° ó QUE, EN EL CASO DE FORMAR UN ÁNGULO INFERIOR A 45°, ESTÁN SITUADAS EN LA MITAD INFERIOR DE LA SECCIÓN O A UNA DISTANCIA IGUAL O MAYOR A 30 cm DE LA CARA SUPERIOR DE UNA CAPA DE HORMIGONADO.
- b) POSICIÓN II, DE ADHERENCIA DEFICIENTE, PARA LAS ARMADURAS QUE, DURANTE EL HORMIGONADO, NO SE ENCUENTRAN EN NINGUNO DE LOS CASOS ANTERIORES.

LA ARMADURA PASIVA DEBERÁ DISPONER DE UN CERTIFICADO DE ADHERENCIA, SEGÚN EL ANEJO C DE LA NORMA UNE-EN 10.080. EN CASO CONTRARIO, LA DIRECCIÓN FACULTATIVA DECIDIRÁ SOBRE LAS LONGITUDES DE ANCLAJE Y SOLAPE A EMPLEAR, DE ACUERDO CON EL APARTADO 69.5 DE EHE-08.

3.- RECUBRIMIENTOS NOMINALES (r) S/ART. 37.2.4 EHE-08:

- PARA ASEGURAR ESTOS RECUBRIMIENTOS SE USARÁN SEPARADORES DE MORTERO DE CEMENTO U OTRO SISTEMA ADECUADO SEGÚN ARTICULO 37.2.5 DE LA INSTRUCCIÓN EHE-08.
- LA VIDA ÚTIL NOMINAL QUE SE HA CONSIDERADO EN EL PROYECTO ES DE 100 AÑOS. EL CEMENTO QUE SE HA CONSIDERADO PARA LA ESTIMACIÓN DE LOS ESPESORES DE RECUBRIMIENTO ES CEM II/B-V PARA TODOS LOS ELEMENTOS.
 - EN CASO DE NO PODER EMPLEAR DICHOS CEMENTOS EN LOS HORMIGONES DE LA OBRA, LA DIRECCIÓN FACULTATIVA ADOPTARÁ LAS MEDIDAS QUE PERMITAN UNA PRESTACION EQUIVALENTE EN RELACIÓN CON LA DURABILIDAD DE LA ESTRUCTURA.

CUADRO DE MATERIALES Y NIVELES DE CONTROL

MATERIALES	CALIDAD	NIVEL DE CONTROL	C.SEG.	RECUBRIMIENTO
HORMIGÓN DE LIMPIEZA	HL-150/B/20			
HORMIGÓN EN CIMENTACIÓN	HA-30/B/20/IIa	ESTADÍSTICO	$\gamma_c = 1.50$	50 mm
HORMIGÓN EN ALZADOS	HA-30/B/20/IIIa	ESTADÍSTICO	$\gamma_c = 1.50$	35 mm
ACERO PASIVO	B-500 S	NORMAL	$\gamma_s = 1.15$	
ACERO MICROPILOTES	$f_y = 400$ MPa	NORMAL	$\gamma_s = 1.15$	
EJECUCIÓN	SEGÚN I. A. P.			