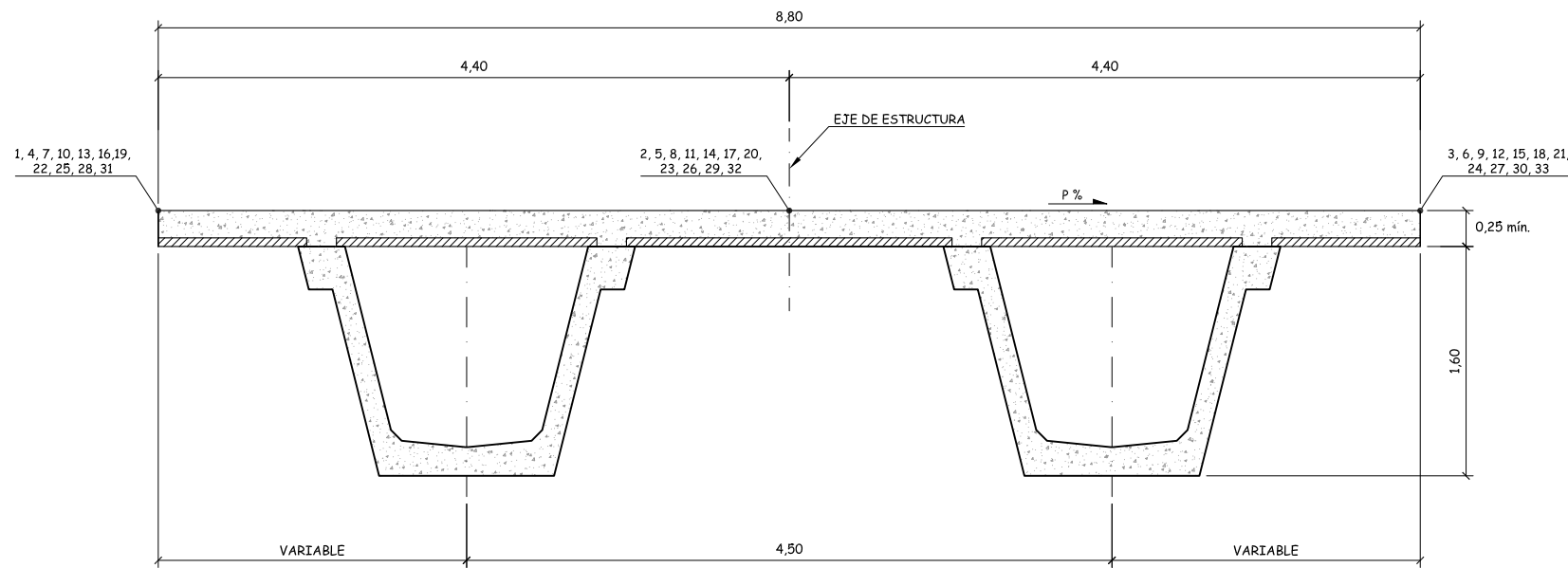


DISPOSICION EN PLANTA DE PUNTOS DE REPLANTEO

Escala 1:60
Cotas en m



**SECCION A-A
DISPOSICION DE PUNTOS DE REPLANTEO**

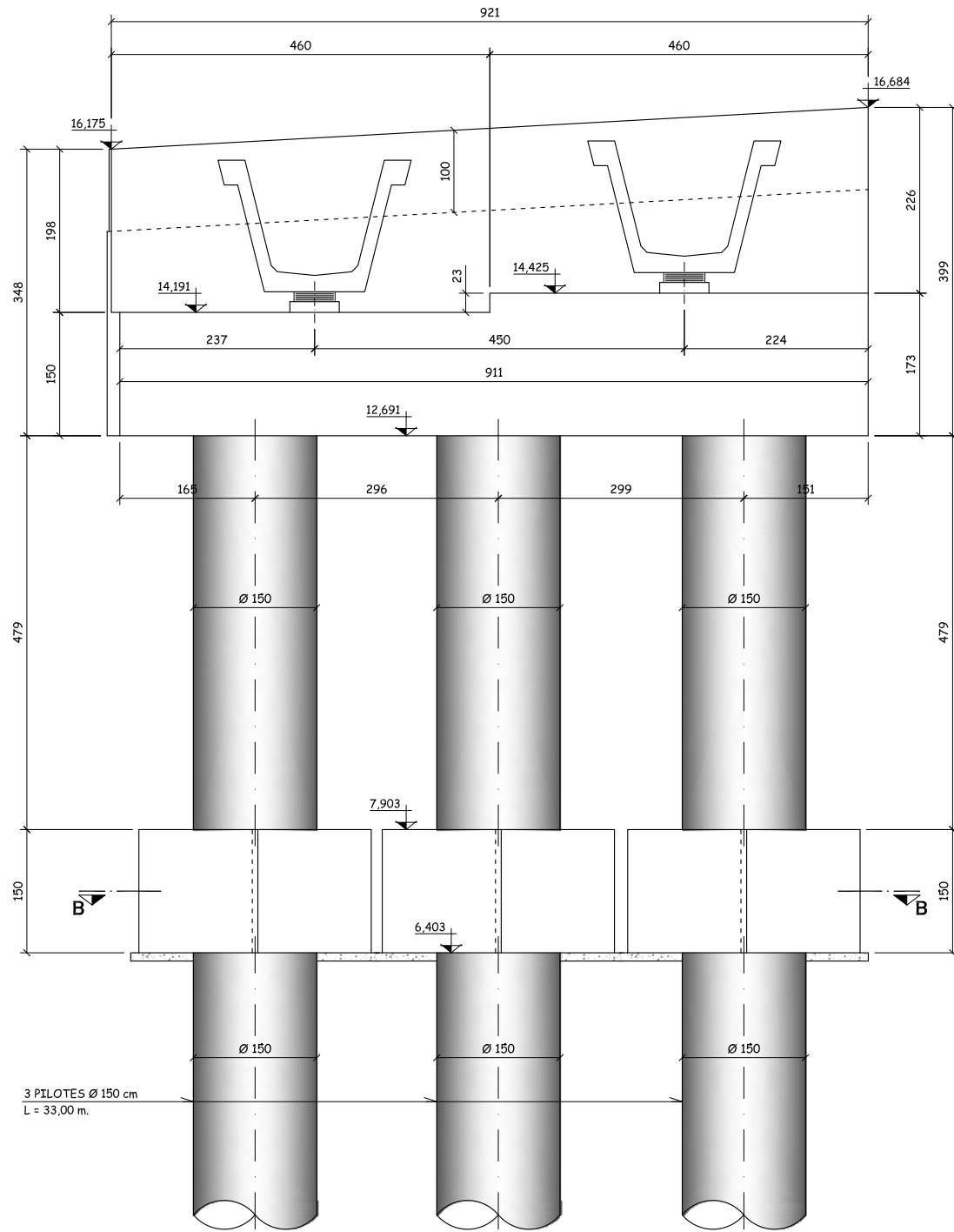
Escala 1:25
Cotas en m

**COORDENADAS DE PUNTOS
SINGULARES SOBRE LOSA DE HORMIGÓN**

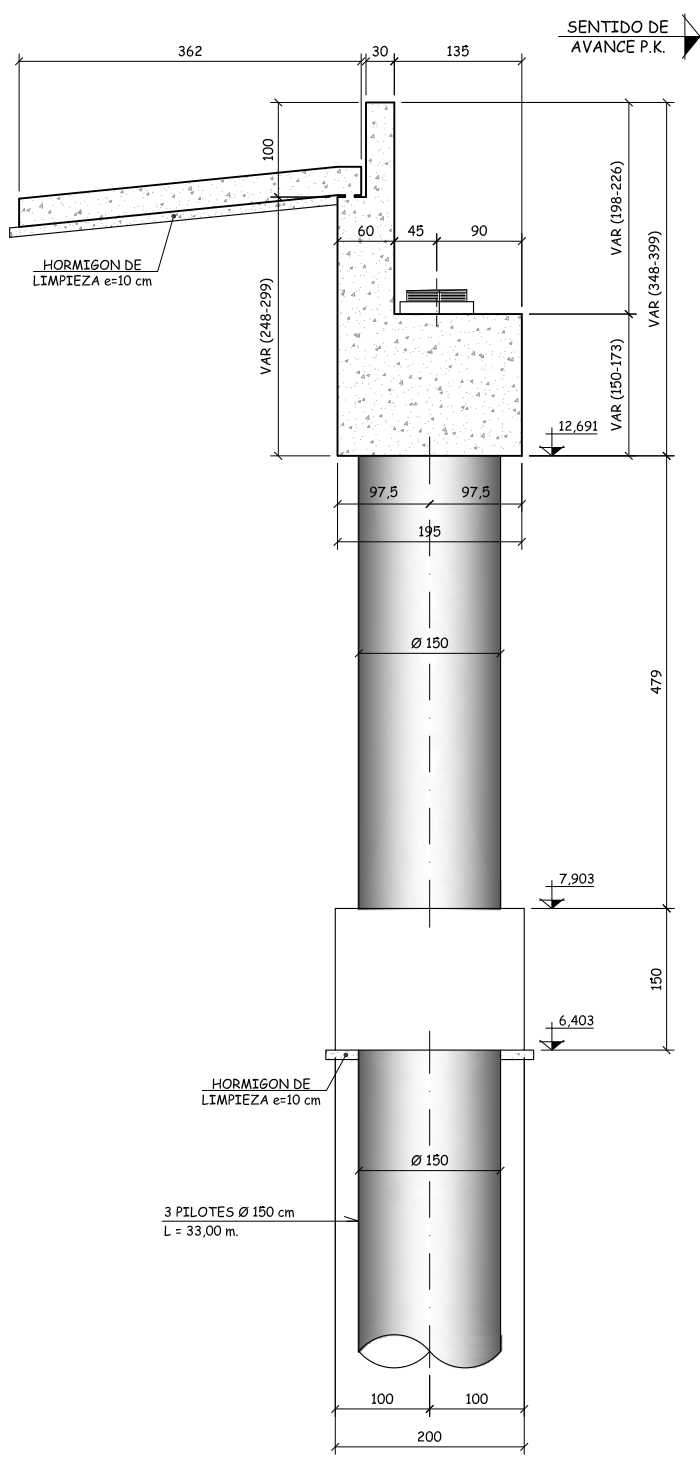
PUNTO	X	Y	Z
1	231938.293	4142277.046	16.683
2	231932.832	4142280.106	16.432
3	231927.211	4142283.256	16.175
4	231939.209	4142273.780	16.744
5	231933.727	4142276.873	16.508
6	231928.246	4142279.965	16.271
7	231940.086	4142270.501	16.806
8	231934.664	4142273.582	16.587
9	231929.241	4142276.663	16.367
10	231940.937	4142267.214	16.868
11	231935.567	4142270.281	16.666
12	231930.197	4142273.348	16.464
13	231941.765	4142263.923	16.930
14	231936.438	4142266.971	16.745
15	231931.112	4142270.018	16.559
16	231942.568	4142260.626	16.992
17	231937.279	4142263.654	16.824
18	231931.989	4142266.681	16.655
19	231943.357	4142257.324	17.054
20	231938.104	4142260.329	16.902
21	231932.851	4142263.334	16.750
22	231944.136	4142254.025	17.116
23	231938.908	4142257.003	16.981
24	231933.680	4142259.981	16.845
25	231944.903	4142250.725	17.179
26	231939.696	4142253.675	17.059
27	231934.490	4142256.624	16.940
28	231945.671	4142247.416	17.241
29	231940.473	4142250.347	17.137
30	231935.275	4142253.277	17.033
31	231946.432	4142244.109	17.299
32	231941.248	4142247.014	17.213
33	231936.064	4142249.919	17.127

NOTAS

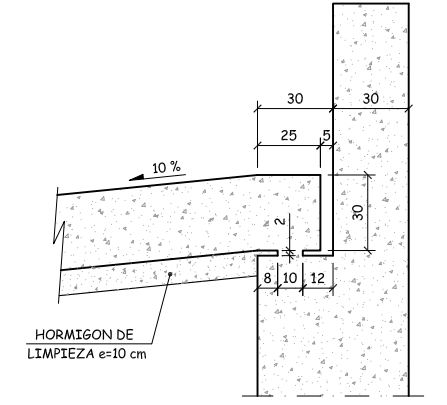
- COTAS REFERIDAS A LA LOSA DE HORMIGÓN.
- EL ESPESOR DE PAVIMENTO SERA CONSTANTE DE 10 cm.
- P.K.S EN ESTRIBOS CORRESPONDIENTES AL EJE DE TRAZADO EN PLANTA.



VISTA POR "α"
Escala 1:40
Cotas en cm



SECCION A-A
Escala 1:40
Cotas en cm



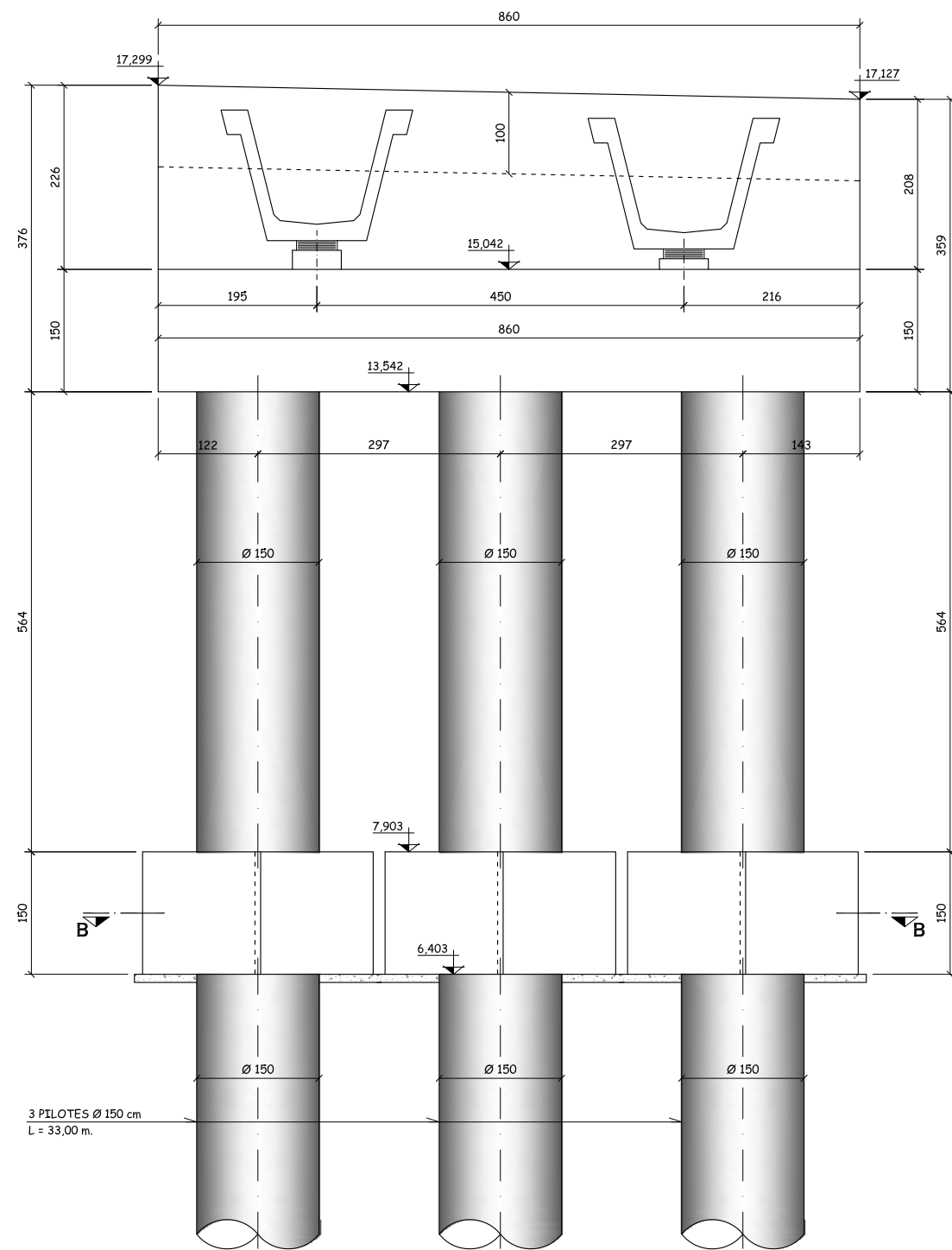
DETALLE DE LOSA DE TRANSICION
Escala 1:15
Cotas en cm

NOTA SOBRE PILOTES
- LONGITUD DE PILOTES = 33,00 m.
- EMPOTRAMIENTO MINIMO EN MARGAS AZULES SANAS = 13,60 m.

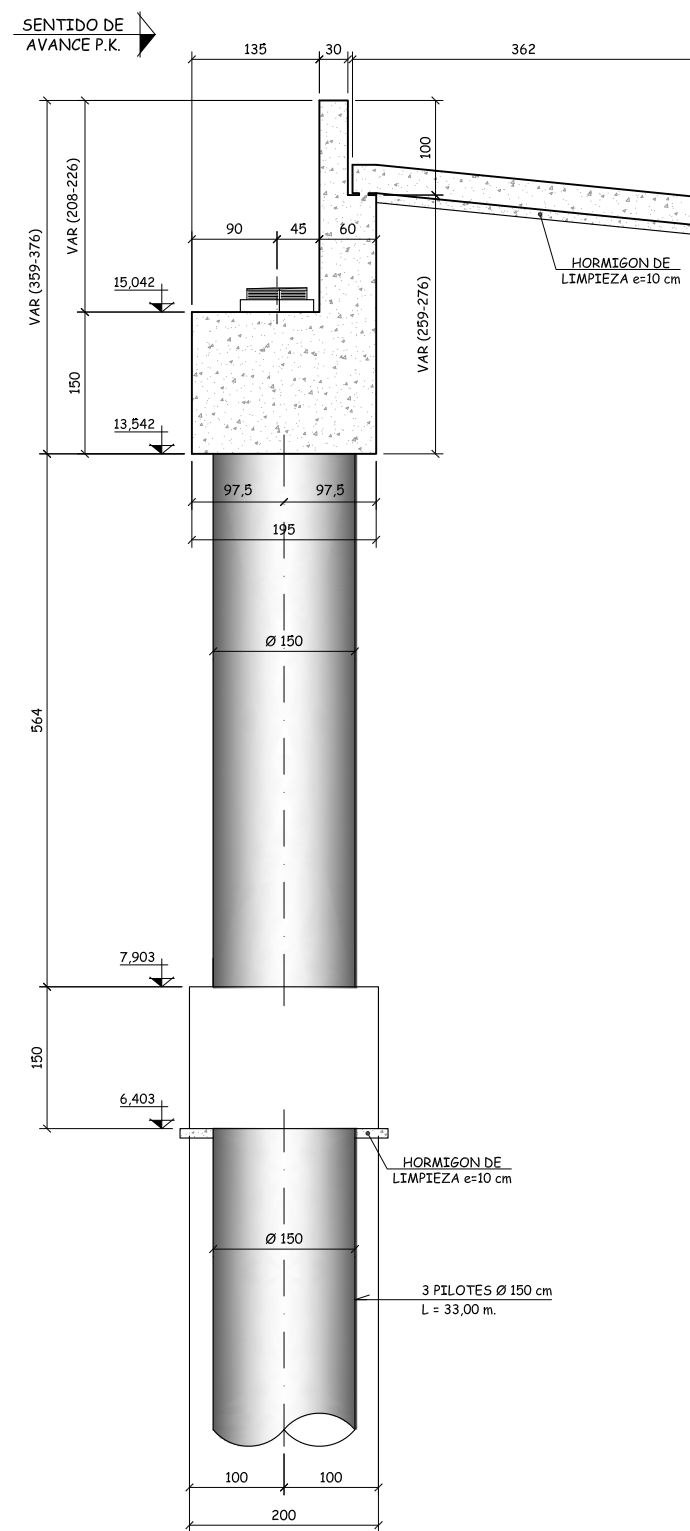
CUADRO DE MATERIALES EHE

MATERIALES	CALIDAD	NIVEL DE CONTROL	COEFICIENTES
HORMIGÓN DE LIMPIEZA Y NIVELACIÓN	HL-150	NO ESTRUCTURAL	
HORMIGÓN EN ALZADOS DE ESTRIBOS	HA-30/B/20/IIb	ESTADÍSTICO	$\gamma_c = 1.50$
HORMIGÓN EN ENCEPADOS	HA-30/B/20/IIa+Qa	ESTADÍSTICO	$\gamma_c = 1.50$
HORMIGÓN EN PILOTES	HA-30/B/20/IIa+Qa	ESTADÍSTICO	$\gamma_c = 1.50$
HORMIGÓN EN LOSA DE TABLERO	HA-30/B/20/IIb	ESTADÍSTICO	$\gamma_c = 1.50$
HORMIGÓN EN VIGAS DE TABLERO	HP-55/B/17/IIb	ESTADÍSTICO	$\gamma_c = 1.50$
ACERO PASIVO	B 500 SD	NORMAL	$\gamma_s = 1.15$
ACERO ACTIVO	Y 1860 S7	NORMAL	$\gamma_s = 1.15$
EJECUCION		INTENSO	SEGUN IAP.11

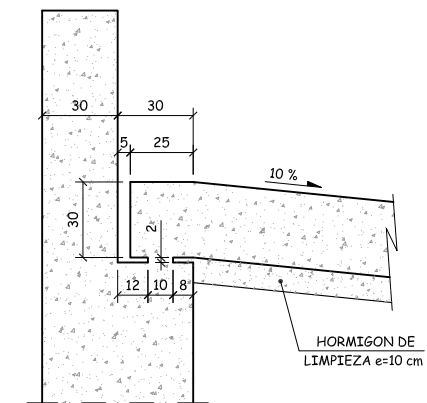
MATERIALES	RECUBRIMIENTO (mm)	RELACION a/c MÁXIMA	CONTENIDO MINIMO CEMENTO (kg/m ³)
HORMIGÓN EN ALZADOS DE ESTRIBOS	35	0.55	300 (CEM I)
HORMIGÓN EN ENCEPADOS	60	0.50	325 (CEM III, IV ó II/B-S)
HORMIGÓN EN PILOTES	60	0.50	325 (CEM III, IV ó II/B-S)
HORMIGÓN EN LOSA DE TABLERO	35	0.55	300 (CEM I)
HORMIGÓN EN VIGAS DE TABLERO	30	0.55	300 (CEM I)



VISTA POR "α"
Escala 1:40
Cotas en cm



SECCION A-A
Escala 1:40
Cotas en cm



DETALLE DE LOSA DE TRANSICION

Escala 1:15
Cotas en cm

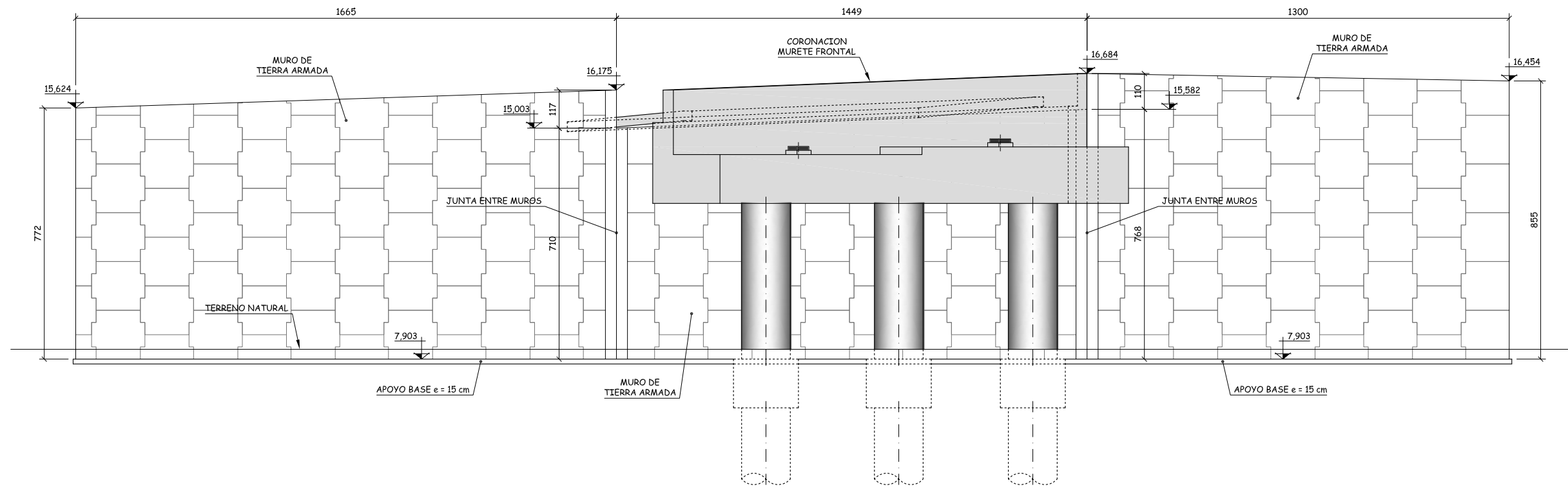
NOTA SOBRE PILOTES

- LONGITUD DE PILOTES = 33,00 m.
- EMPOTRAMIENTO MINIMO EN MARGAS AZULES SANAS = 13,60 m.

CUADRO DE MATERIALES EHE

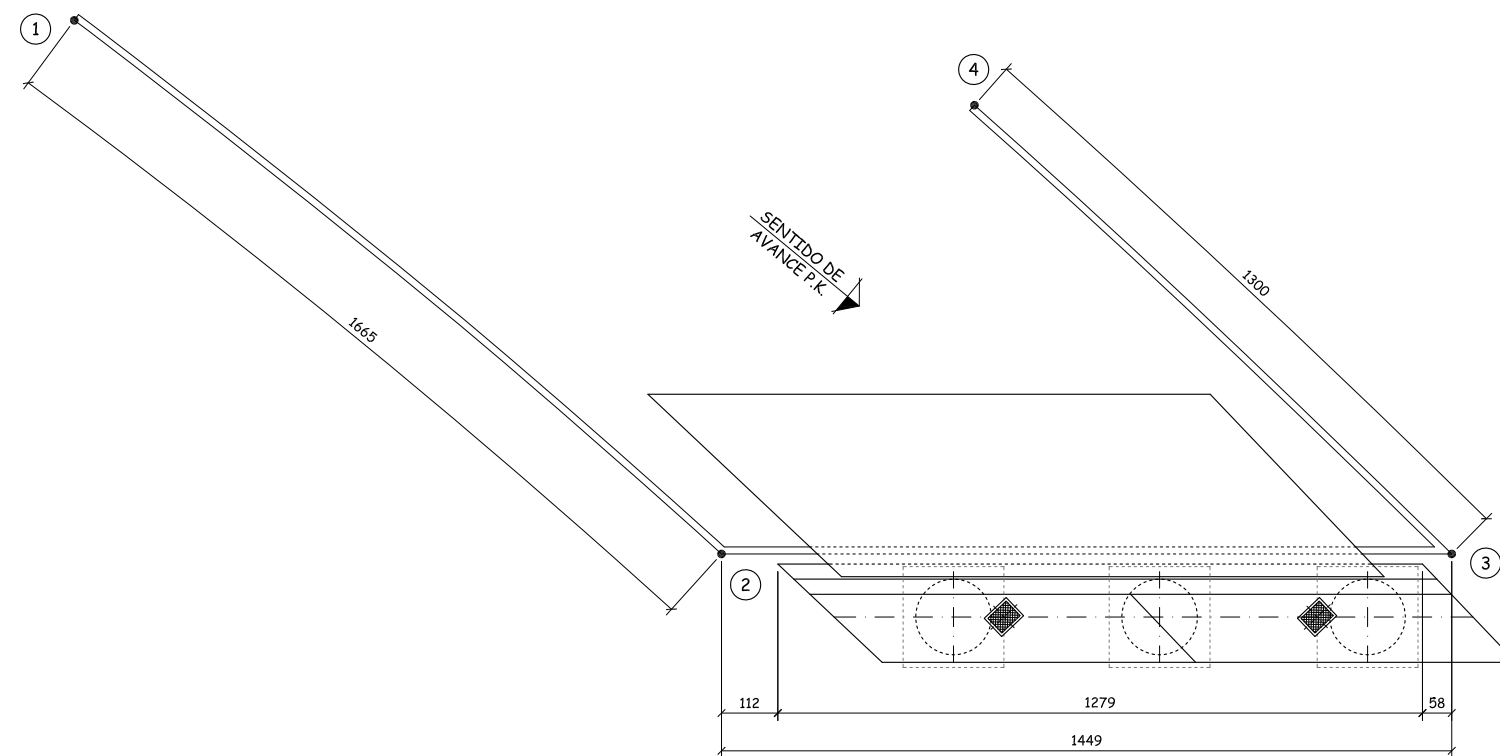
MATERIALES	CALIDAD	NIVEL DE CONTROL	COEFICIENTES
HORMIGÓN DE LIMPIEZA Y NIVELACIÓN	HL-150	NO ESTRUCTURAL	
HORMIGÓN EN ALZADOS DE ESTRIBOS	HA-30/B/20/IIb	ESTADÍSTICO	$\gamma_c = 1.50$
HORMIGÓN EN ENCEPADOS	HA-30/B/20/IIa+Qa	ESTADÍSTICO	$\gamma_c = 1.50$
HORMIGÓN EN PILOTES	HA-30/B/20/IIa+Qa	ESTADÍSTICO	$\gamma_c = 1.50$
HORMIGÓN EN LOSA DE TABLERO	HA-30/B/20/IIb	ESTADÍSTICO	$\gamma_c = 1.50$
HORMIGÓN EN VIGAS DE TABLERO	HP-55/B/17/IIb	ESTADÍSTICO	$\gamma_c = 1.50$
ACERO PASIVO	B 500 SD	NORMAL	$\gamma_s = 1.15$
ACERO ACTIVO	Y 1860 S7	NORMAL	$\gamma_s = 1.15$
EJECUCION		INTENSO	SEGUN IAP.11

MATERIALES	RECUBRIMIENTO (mm)	RELACION a/c MÁXIMA	CONTENIDO MINIMO CEMENTO (kg/m ³)
HORMIGÓN EN ALZADOS DE ESTRIBOS	35	0.55	300 (CEM I)
HORMIGÓN EN ENCEPADOS	60	0.50	325 (CEM III, IV ó II/B-S)
HORMIGÓN EN PILOTES	60	0.50	325 (CEM III, IV ó II/B-S)
HORMIGÓN EN LOSA DE TABLERO	35	0.55	300 (CEM I)
HORMIGÓN EN VIGAS DE TABLERO	30	0.55	300 (CEM I)



ALZADO DESARROLLADO

Escala 1:75
Cotas en cm



PLANTA

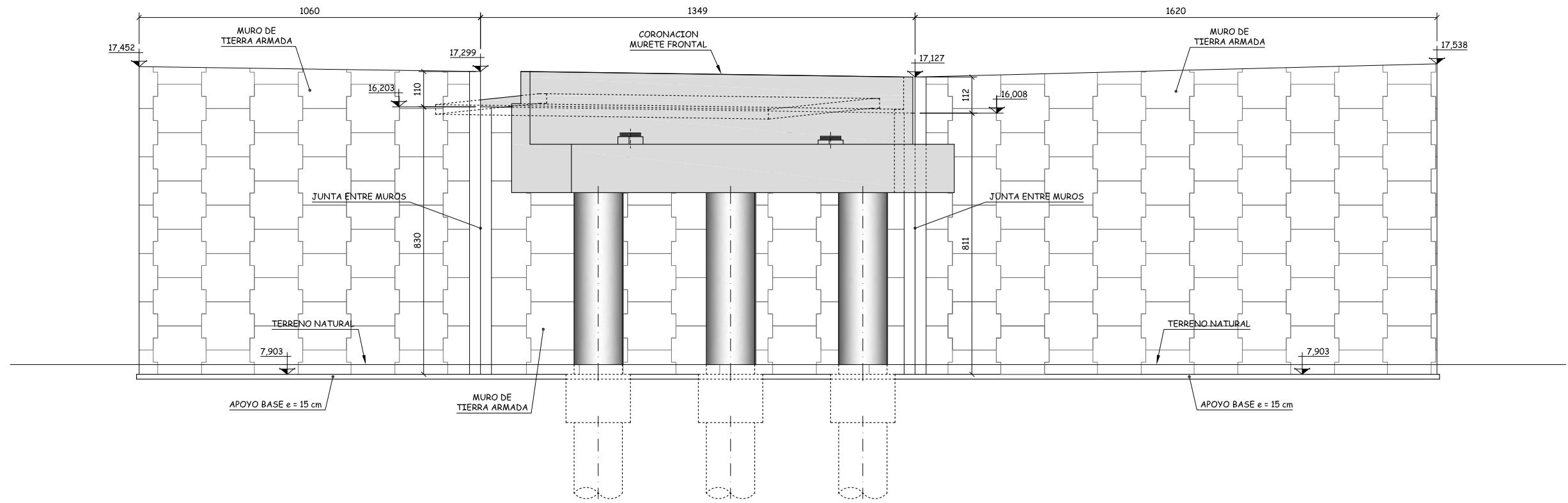
Escala 1:75
Cotas en cm

COORDENADAS DE REPLANTEO EN PLANTA DEL MURO

PUNTO	X	Y
1	231920.022	4142300.395
2	231926.051	4142284.881
3	231938.691	4142277.798
4	231934.781	4142290.195

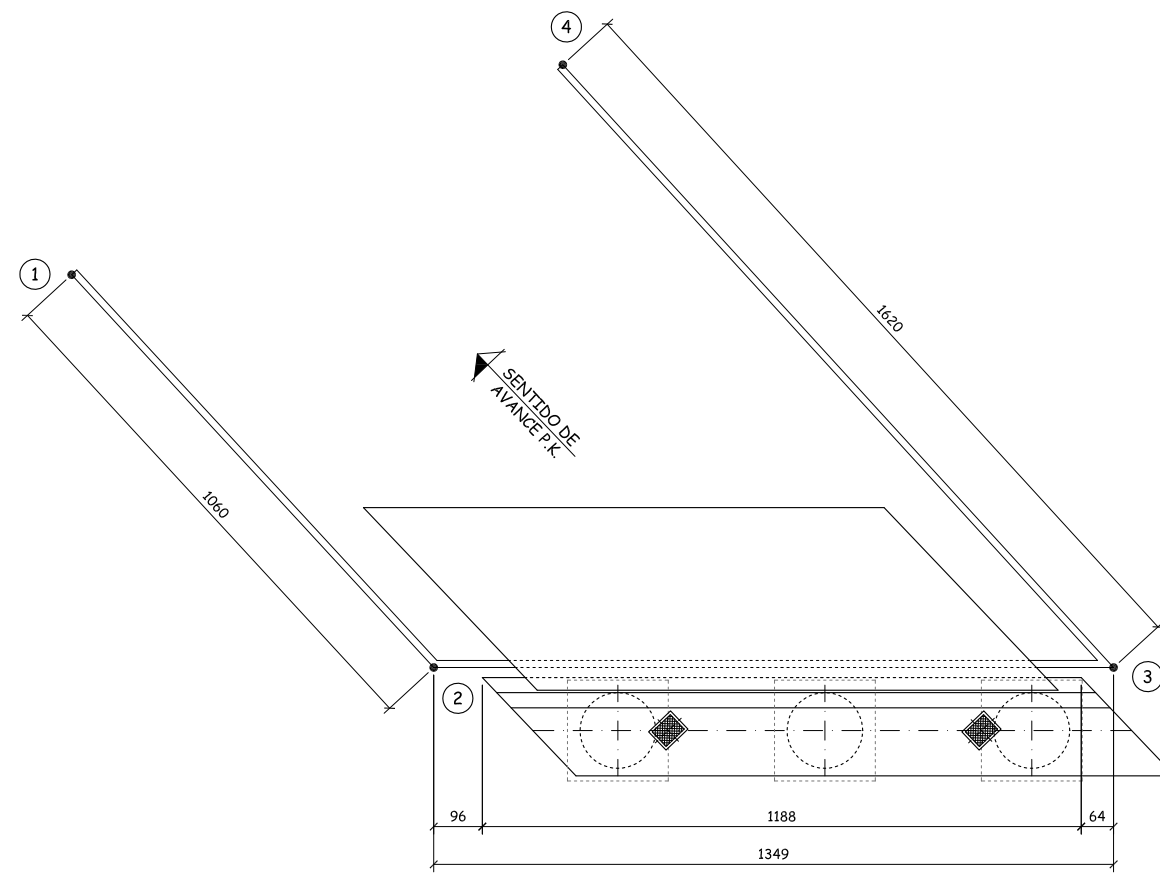
NOTA

LOS PUNTOS DE REPLANTEO DAN COORDENADAS SOBRE LA CARA EXTERIOR DEL MURO DE TIERRA ARMADA



ALZADO DESARROLLADO

Escala 1:75
Cotas en cm



PLANTA

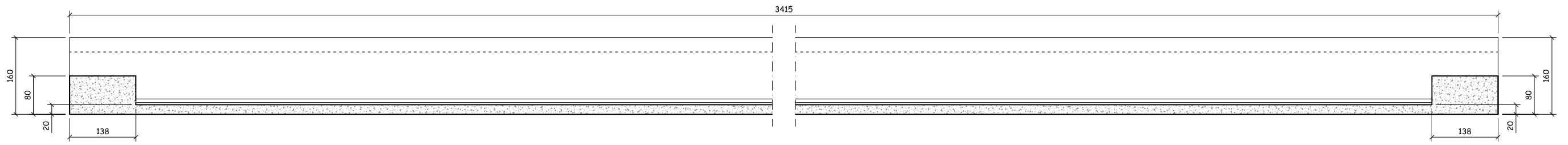
Escala 1:75
Cotas en cm

COORDENADAS DE REPLANTEO
EN PLANTA DEL MURO

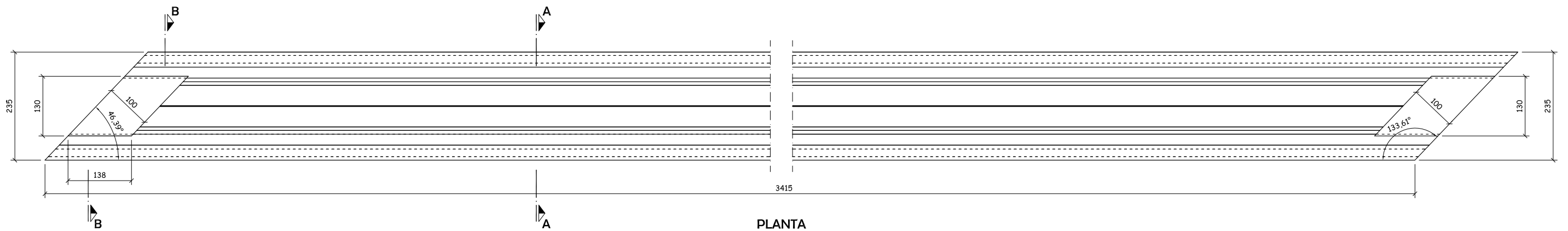
PUNTO	X	Y
1	231949.858	4142232.288
2	231947.397	4142242.598
3	231935.628	4142249.193
4	231939.317	4142233.419

NOTA

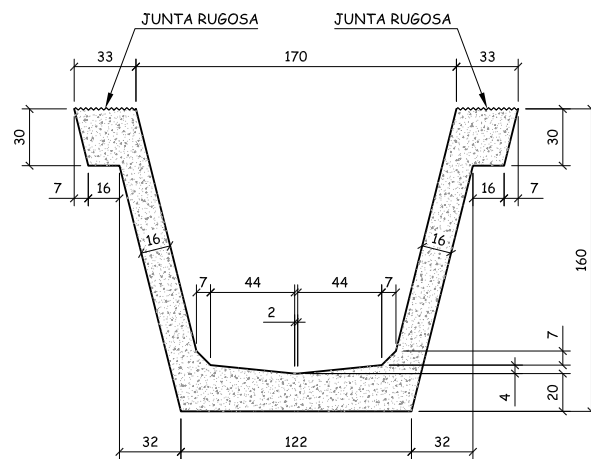
LOS PUNTOS DE REPLANTEO DAN COORDENADAS SOBRE LA CARA EXTERIOR DEL MURO DE TIERRA ARMADA



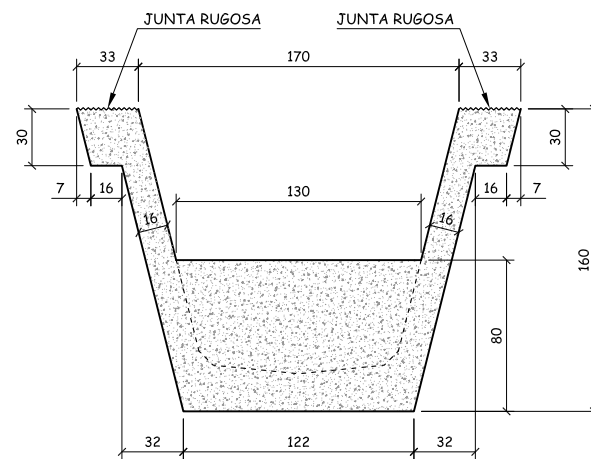
SECCION A-A
Escala 1:45
Cotas en cm



PLANTA
Escala 1:45
Cotas en cm



SECCION A-A
Escala 1:20
Cotas en cm

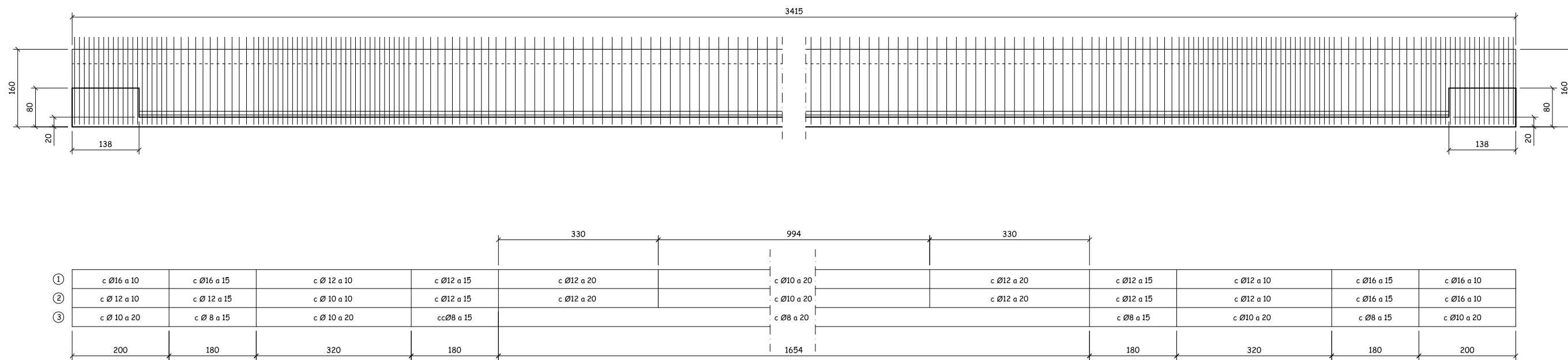


SECCION B-B
Escala 1:20
Cotas en cm

CUADRO DE MATERIALES EHE

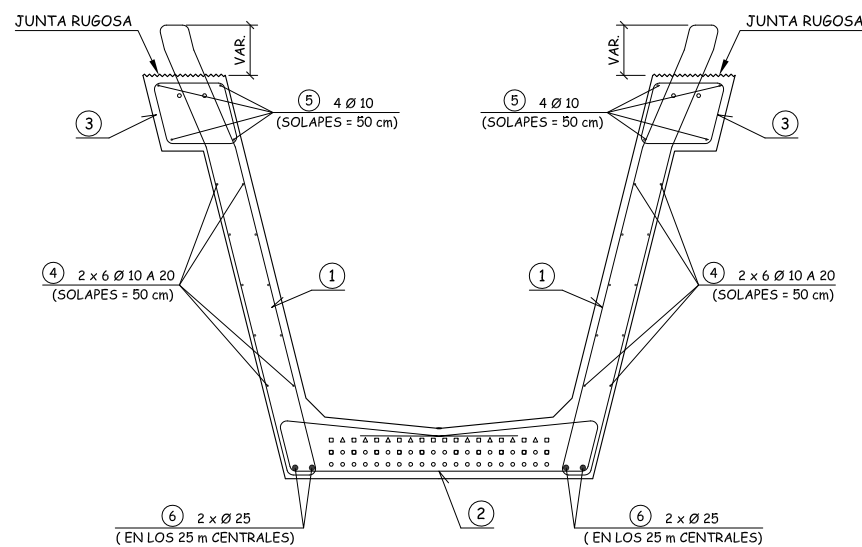
MATERIALES	CALIDAD	NIVEL DE CONTROL	COEFICIENTES
HORMIGON EN VIGAS PREFABRICADAS	HP-55/B/17/IIb	ESTADISTICO	$\gamma_c = 1.50$
ACERO PASIVO	B 500 S	NORMAL	$\gamma_s = 1.15$
ACERO ACTIVO	Y 1860 S7	NORMAL	$\gamma_s = 1.15$
EJECUCION		INTENSO	$\gamma_G = 1.35$ $\gamma_Q = 1.50$

MATERIALES	RECUBRIMIENTO (mm)	RELACION a/c MÁXIMA	CONTENIDO MINIMO CEMENTO (Kg/m ³)
HORMIGON EN VIGAS PREFABRICADAS	30	0,55	300



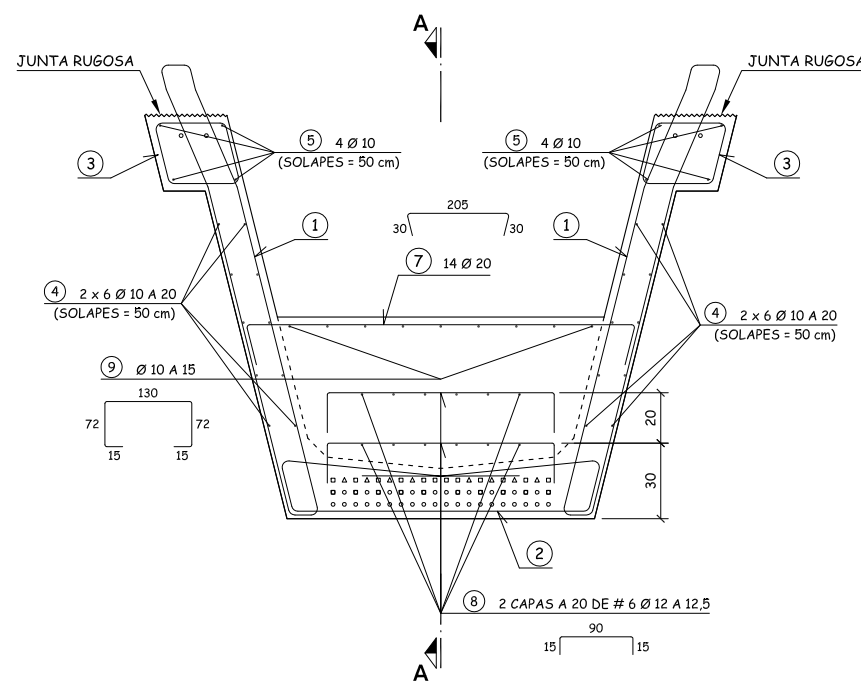
SECCION LONGITUDINAL ARMADURA PASIVA

Escala 1:45
Cotas en cm



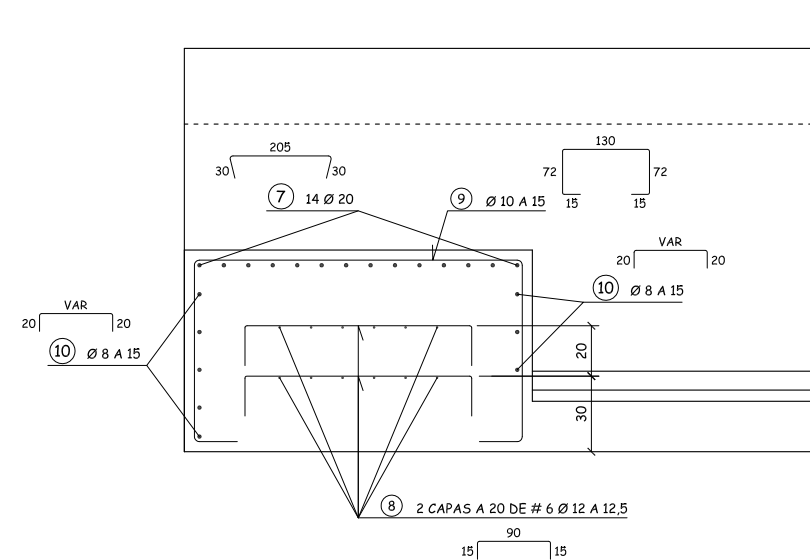
SECCION TRANSVERSAL GENERAL. ARMADURA PASIVA

Escala 1:15
Cotas en cm



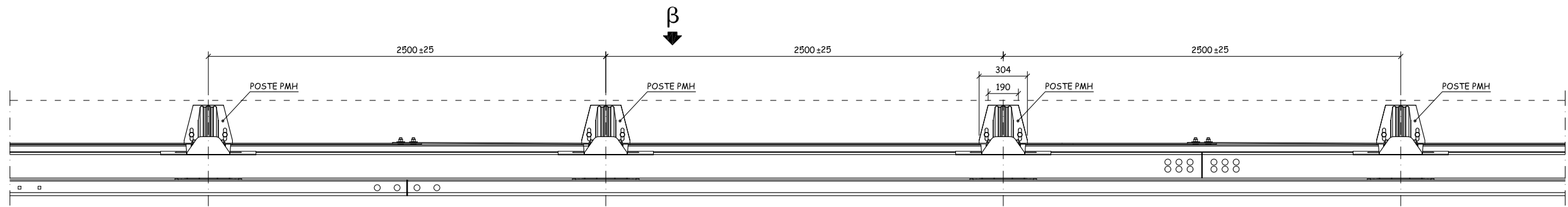
SECCION TRANSVERSAL RIOSTRA APOYO. ARMADURA PASIVA

Escala 1:15
Cotas en cm



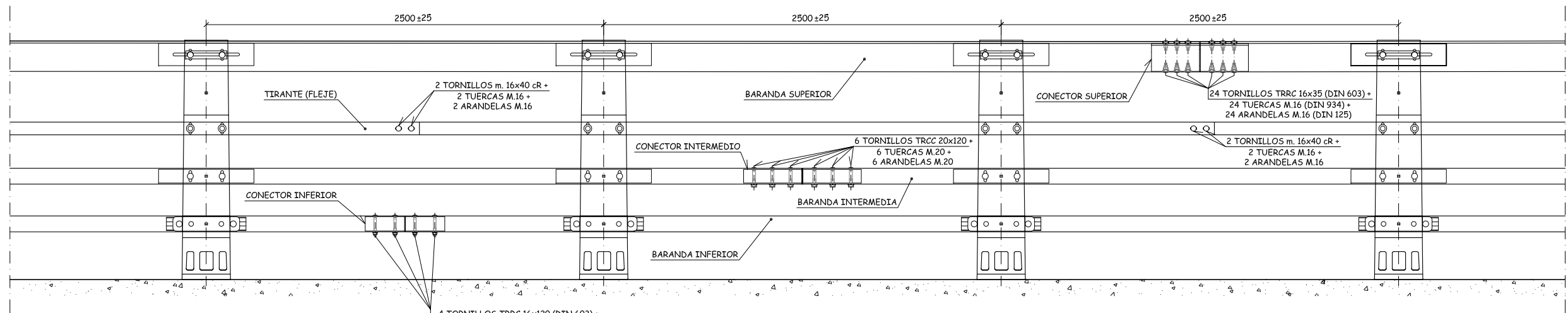
SECCION A-A. ARMADURA PASIVO

Escala 1:15
Cotas en cm



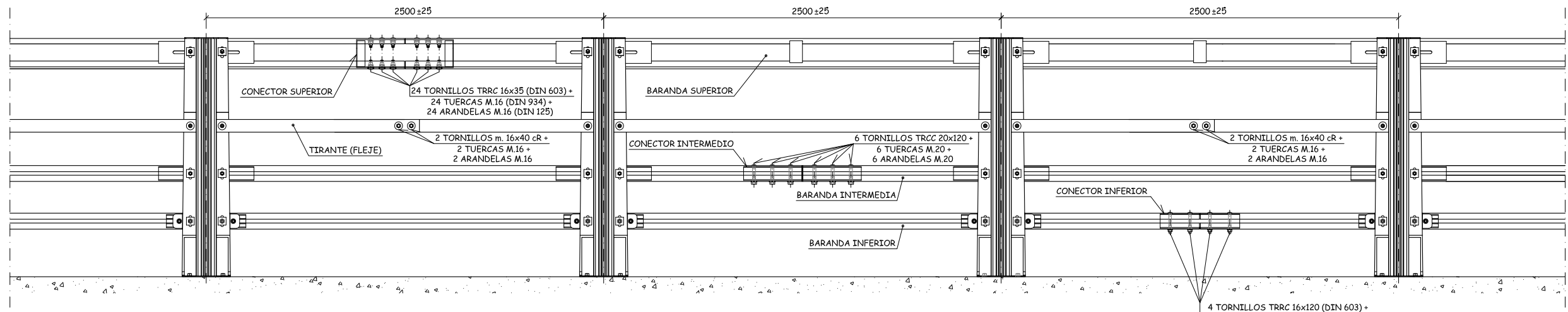
PLANTA

Escala 1:15
Cotas en mm



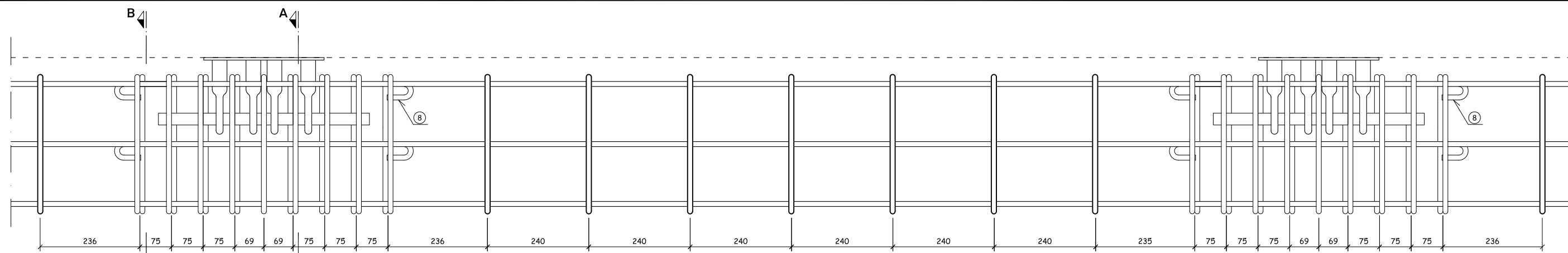
VISTA POR " α "

Escala 1:15
Cotas en mm



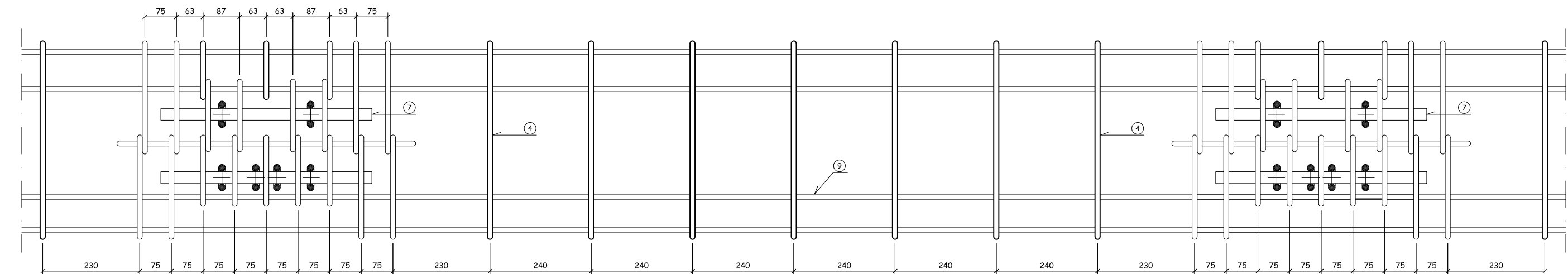
VISTA POR " β "

Escala 1:15
Cotas en mm



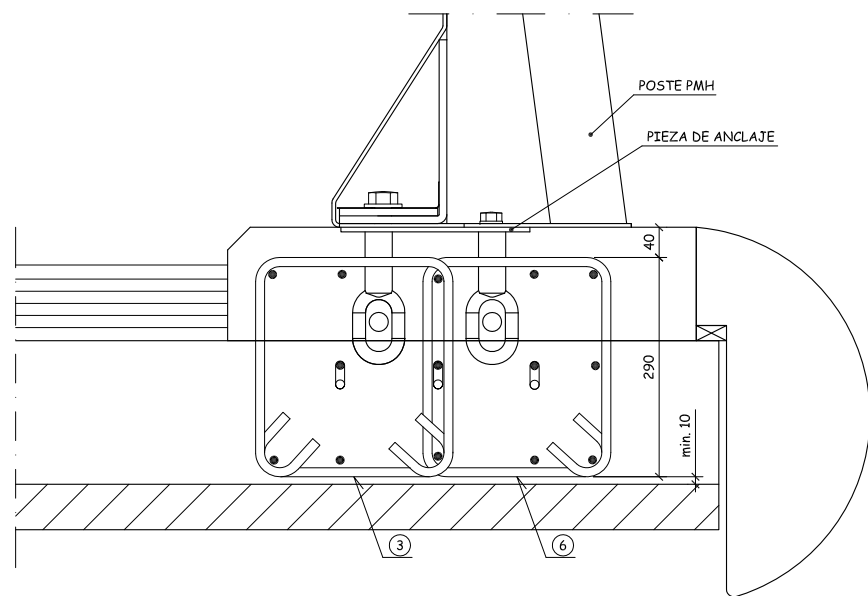
ALZADO

Escala 1:5
Cotas en mm



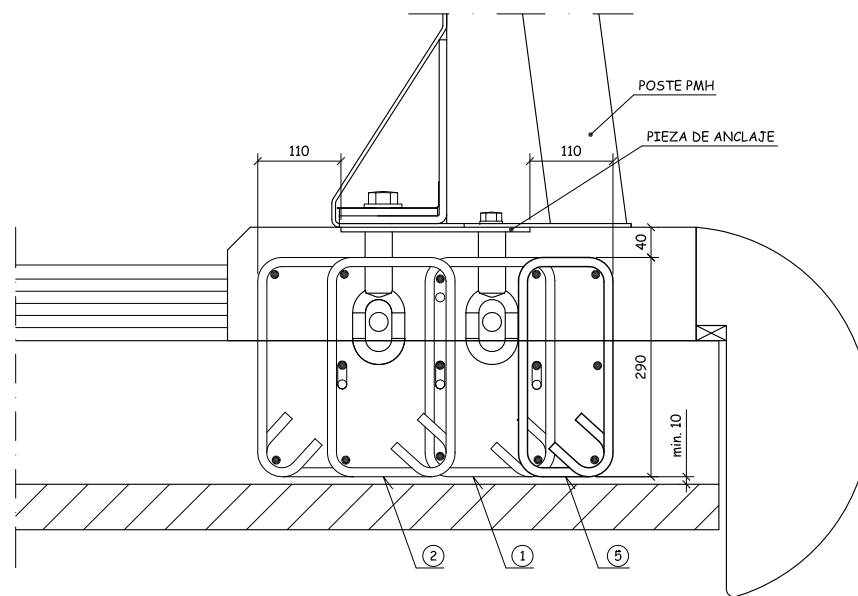
PLANTA

Escala 1:5
Cotas en mm



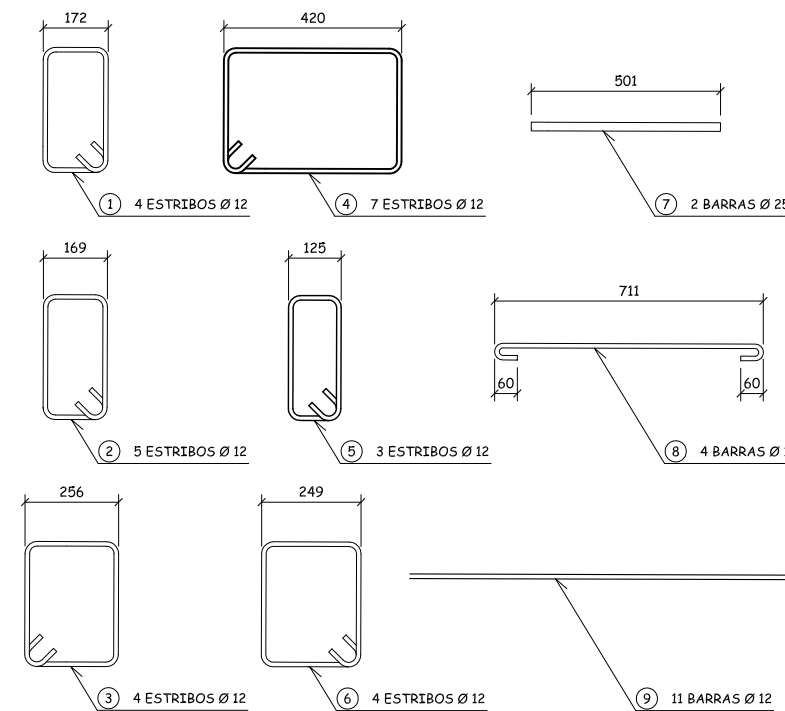
SECCION A-A

Escala 1:5
Cotas en mm



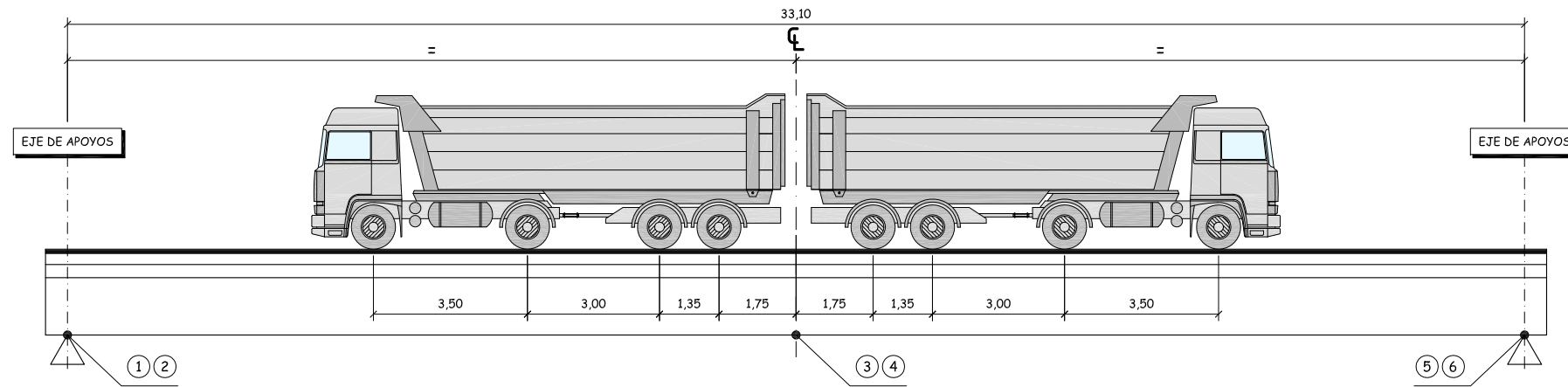
SECCION B-B

Escala 1:5
Cotas en mm



RESUMEN DE ARMADO CADA 2,5 m.

Sin Escala



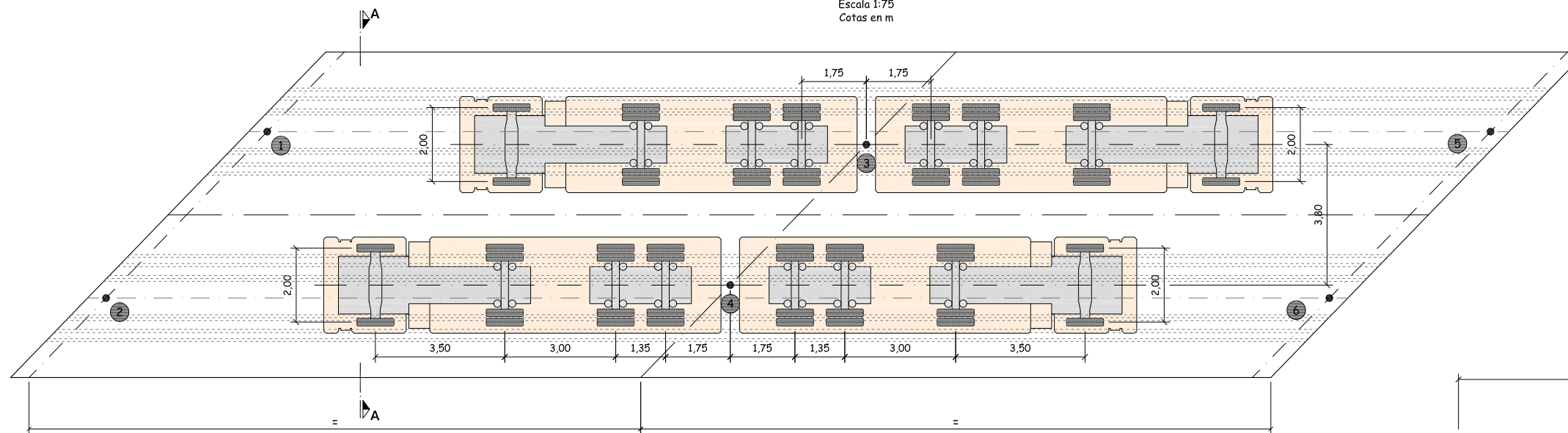
DISPOSICION EN ALZADO DEL CAMION

Escala 1:75
Cotas en m

LECTURAS DE LA HIPOTESIS DE CARGA

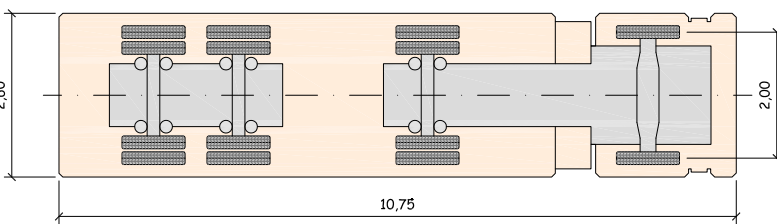
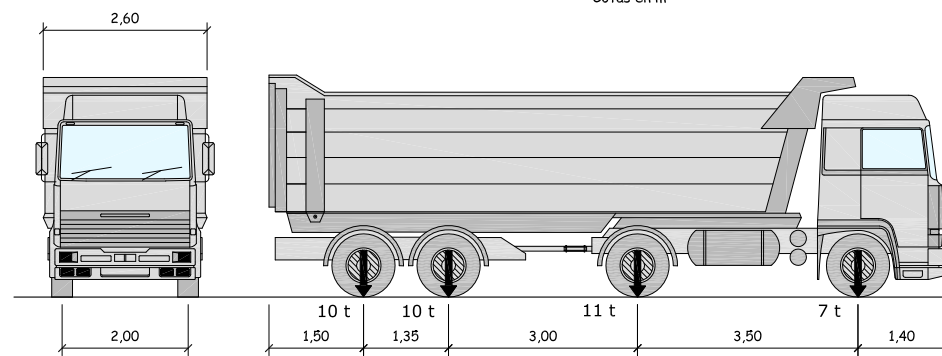
PUNTO DE CONTROL	LECTURA TEORICA (mm)	LECTURA REAL (mm)
1	0,00	
2	0,00	
3	16,66	
4	16,66	
5	0,00	
6	0,00	

+
↓



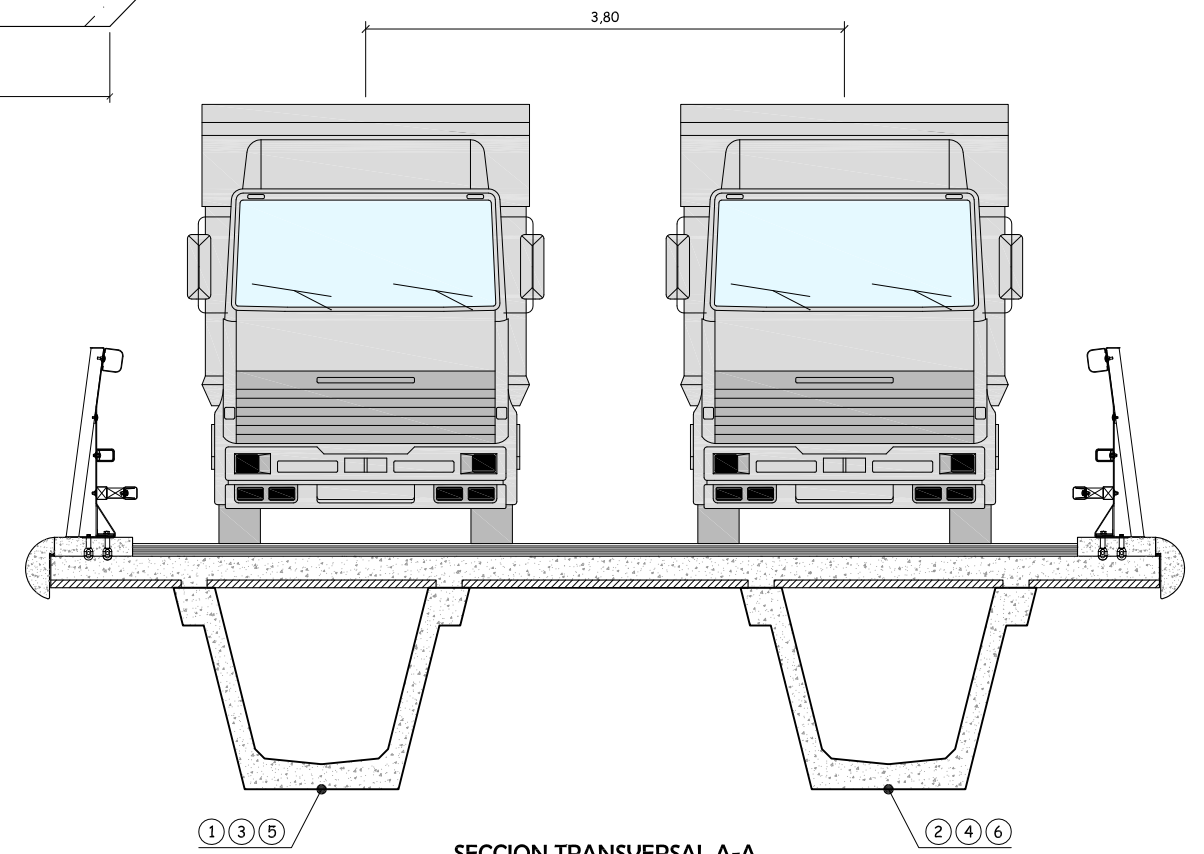
DISPOSICION EN PLANTA DEL CAMION

Escala 1:75
Cotas en m



CAMION ARTICULADO DE CUATRO EJES (38 Tn)

Escala 1:60
Cotas en m



SECCION TRANSVERSAL A-A

Escala 1:30
Cotas en m