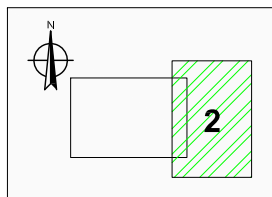
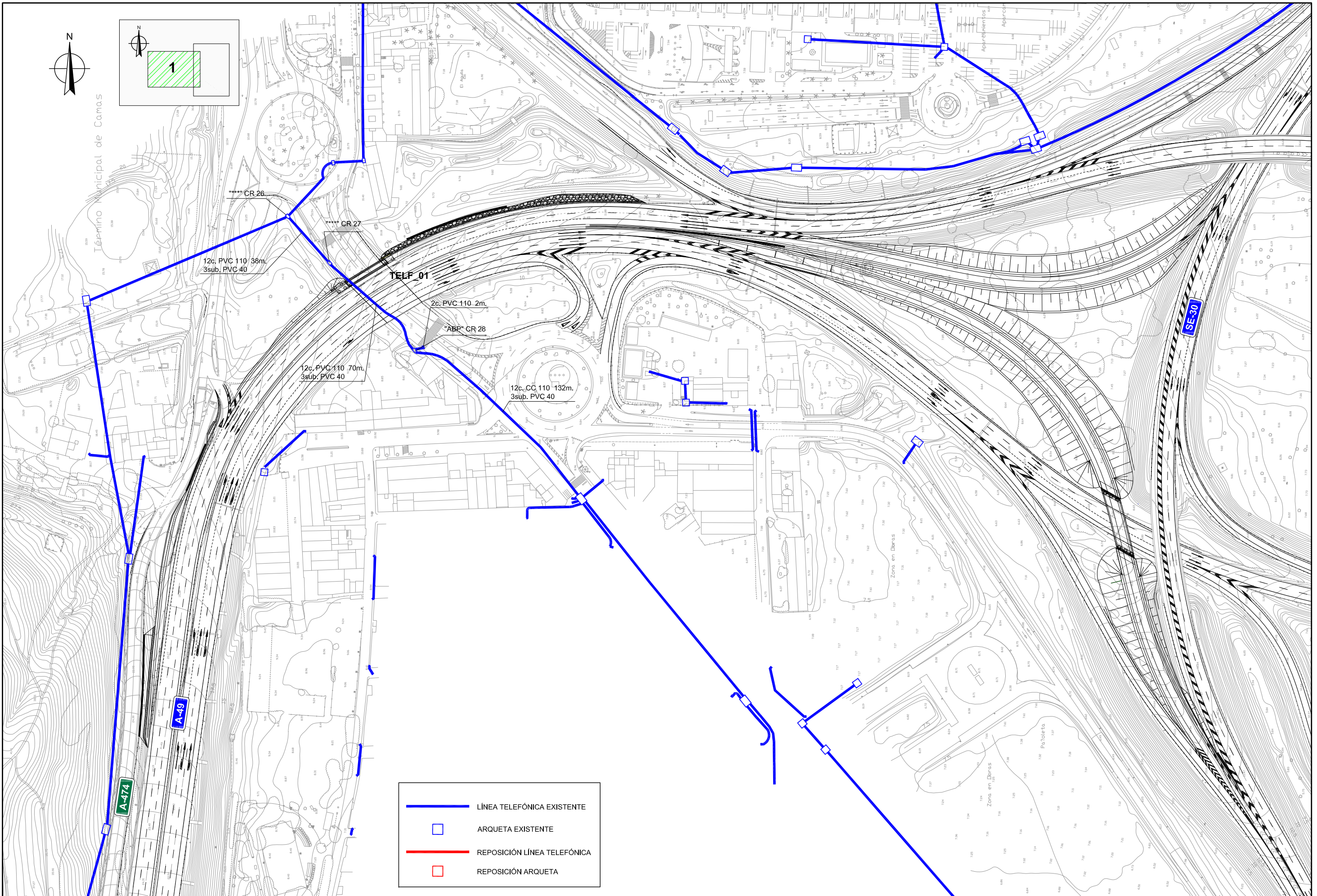


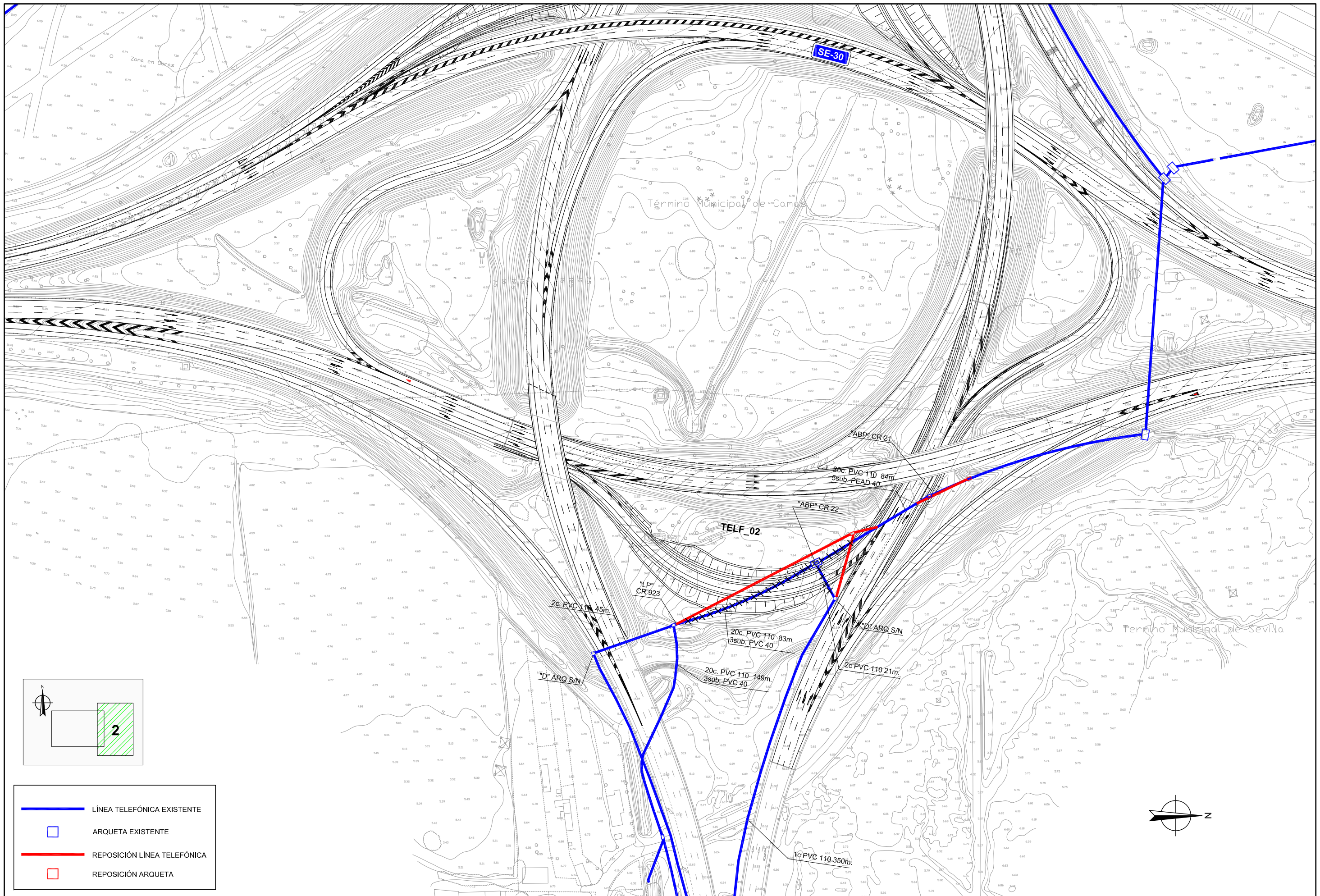
— LÍNEA TELEFÓNICA EXISTENTE
 ARQUETA EXISTENTE



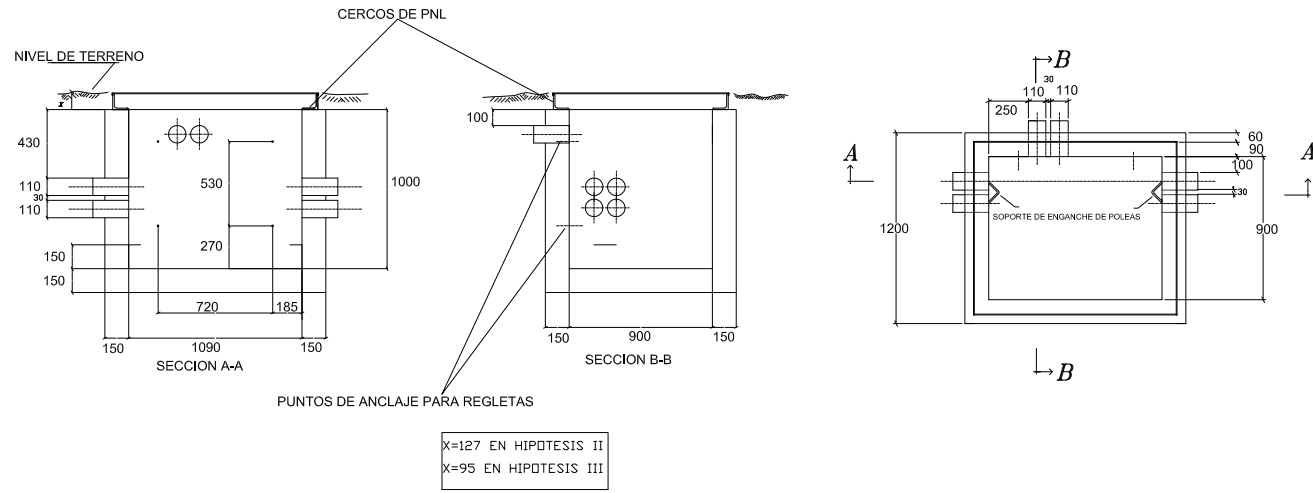
	LÍNEA TELEFÓNICA EXISTENTE
	ARQUETA EXISTENTE

GOBIERNO DE ESPAÑA MINISTERIO DE FOMENTO	SECRETARÍA DE ESTADO DE INFRAESTRUCTURAS, TRANSPORTE Y VIVIENDA SECRETARÍA GENERAL DE INFRAESTRUCTURAS DIRECCIÓN GENERAL DE CARRETERAS DEMARCACIÓN DE CARRETERAS DEL ESTADO EN ANDALUCÍA OCCIDENTAL	EMPRESA CONSULTORA: VVS INGENIERÍA Y URBANISMO S.L.	EL INGENIERO AUTOR DEL PROYECTO: D. FCO. MANUEL BAENA UREÑA	EL INGENIERO DIRECTOR DEL PROYECTO: D. RAFAEL ÁNGEL PÉREZ ARENAS	ESCALA: 1:1000 ORIGINAL DIN A-1	TÍTULO DEL PROYECTO: PROYECTO DE CONSTRUCCIÓN, REORDENACIÓN DEL ENLACE DE LA PAÑOLETA Y ACCESOS A CAMAS. (SEVILLA).	CLAVE: 45-SE-4900	N° PLANO: 2.17.2	DESIGNACIÓN: REPOSICIÓN DE SERVICIOS AFECTADOS EXISTENTES TELEFÓNICA	FECHA: ABRIL - 2017 HOJA 2 DE 6
---	--	---	--	---	---------------------------------------	--	----------------------	---------------------	--	---------------------------------------



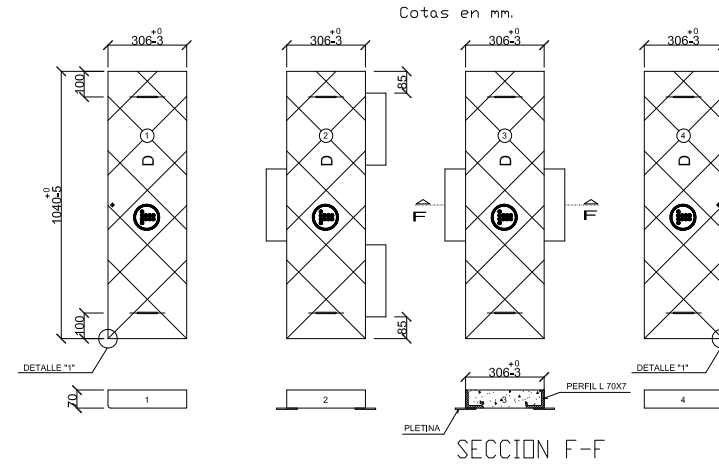


ARQUETA TIPO "D" COTAS EN mm.

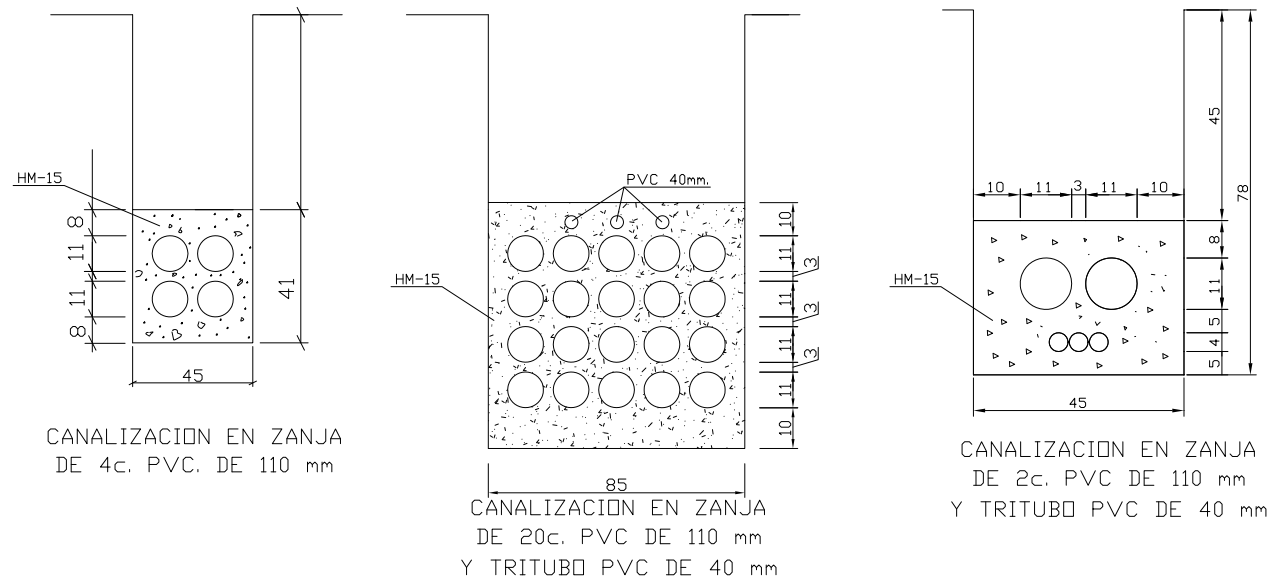


TAPA DE ARQUETA

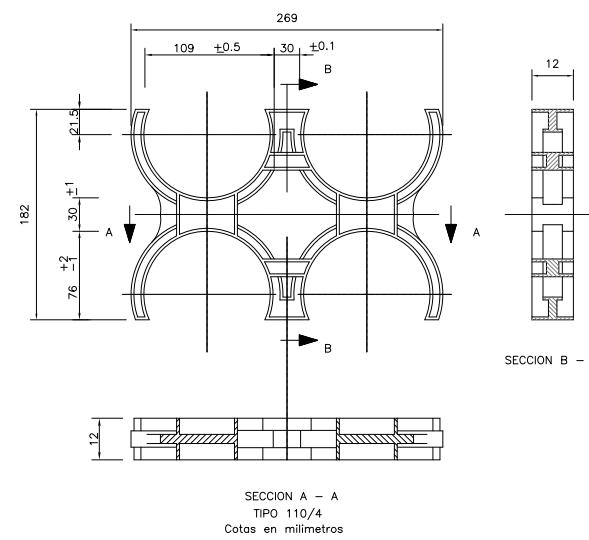
ORDEN DE LEVANTAMIENTO DE TAPAS: 1-4-3-2



CANALIZACIONES EN ZANJA Cotas en cm.



SOPORTES DISTANCIADORES



ALMACENAMIENTO DE TUBOS

