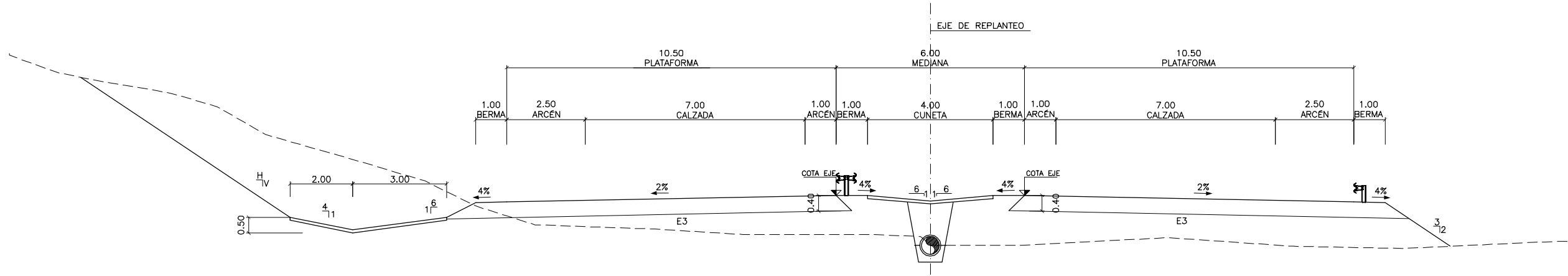
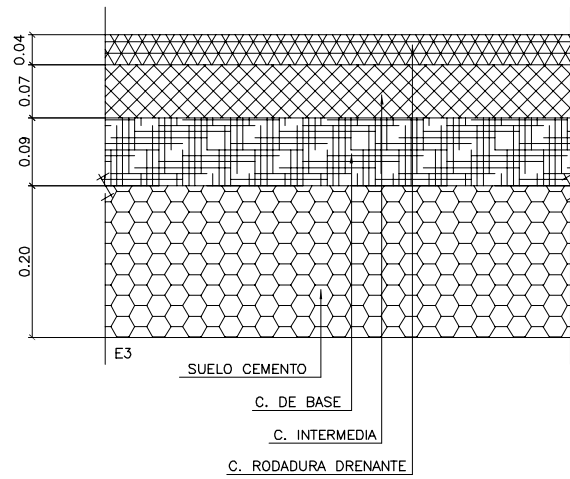


L:\Proyectos\07000\0000\0700091-EIM (Caceres)\GRAFICOS\02EstudAlterna Fase B\02Planos\04PlanAlternaEstudia\0403SecciTip\0403H01.dwg

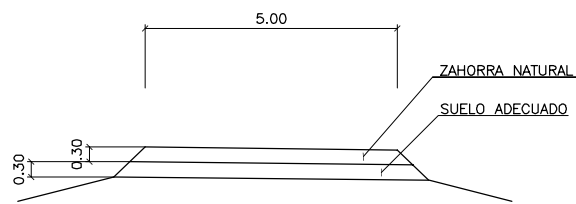


SECCIÓN TIPO AUTOVÍA
ESCALA 1:75

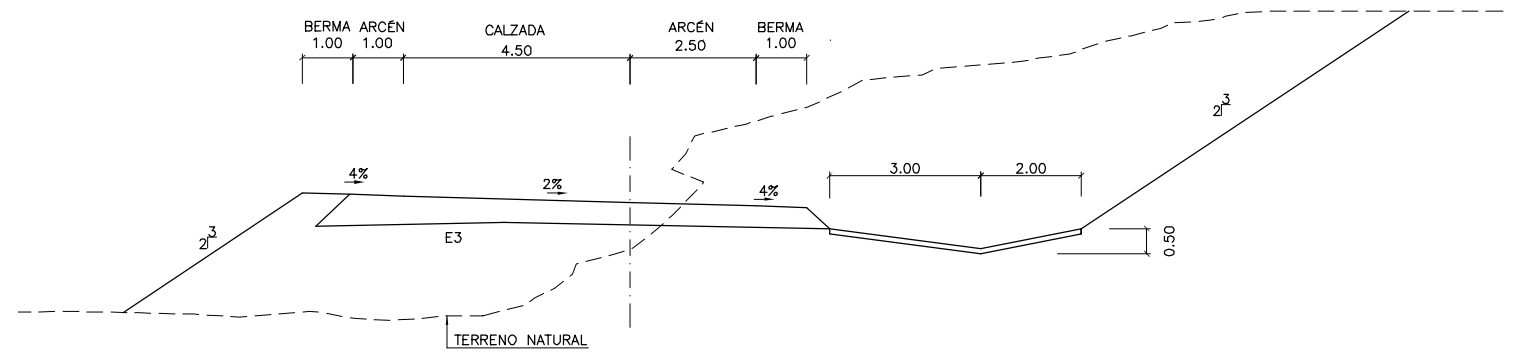


SECCIÓN 132 SOLUCIÓN 2
ESCALA 1:5

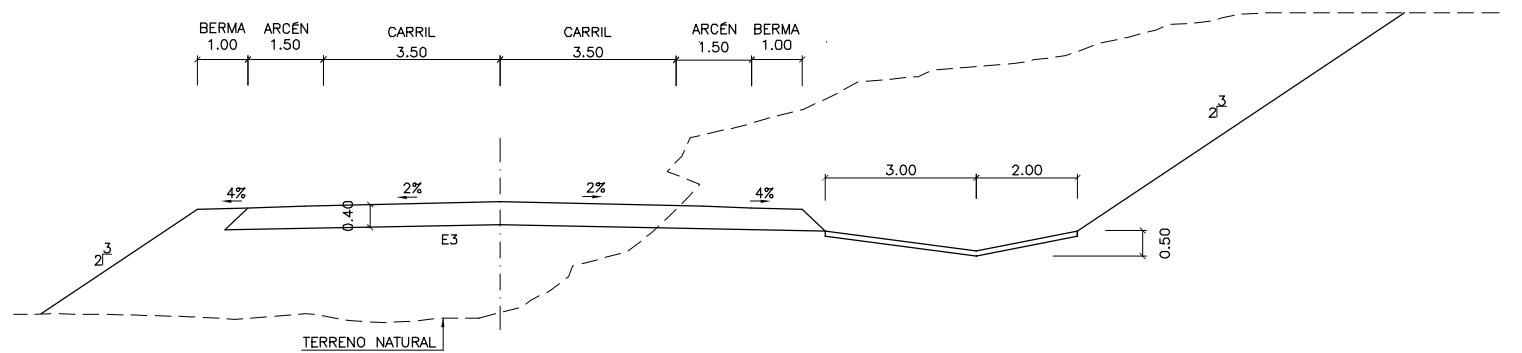
VARIACIÓN DE TALUDES		
ALTERNATIVA 1		
P.K.	DESMONTE (H/V)	TERRAPLEN (H/V)
0+000-13+960.00	1/1	3/2
ALTERNATIVA 2		
P.K.	DESMONTE (H/V)	TERRAPLEN (H/V)
0+000-13+763.00	1/1	3/2
ALTERNATIVA 3		
P.K.	DESMONTE (H/V)	TERRAPLEN (H/V)
0+000-14+117.00	1/1	3/2
ALTERNATIVA 4		
P.K.	DESMONTE (H/V)	TERRAPLEN (H/V)
0+000-13+920.00	1/1	3/2
ALTERNATIVA 5		
P.K.	DESMONTE (H/V)	TERRAPLEN (H/V)
0+000-4+020	1/1	3/2
4+020-8+020	2/3	3/2
8+020-8+230	1/1	3/2
8+230-9+200	2/3	3/2
9+200-11+741.162	1/1	3/2
ALTERNATIVA 6		
P.K.	DESMONTE (H/V)	TERRAPLEN (H/V)
0+000-0+175	1/1	3/2
0+175-2+248.1	2/3	3/2
ALTERNATIVA 7		
P.K.	DESMONTE (H/V)	TERRAPLEN (H/V)
0+000-5+019.566	1/1	3/2
5+019.566-7+577.77	2/3	3/2



REPOSICIÓN DE CAMINO
ESCALA 1:75



SECCIÓN EN RAMAL UNIDIRECCIONAL
ESCALA 1:75



REPOSICIÓN DE CARRETERA Y SECCIÓN EN RAMAL BIDIRECCIONAL
ESCALA 1:75



SECRETARÍA DE ESTADO DE PLANIFICACIÓN E INFRAESTRUCTURAS
SECRETARÍA GENERAL DE INFRAESTRUCTURAS
DIRECCIÓN GENERAL DE CARRETERAS

DEMARCAción DE CARRETERAS DEL ESTADO EN EXTREMADURA

EL DIRECTOR DEL PROYECTO
Fernand Pedrazo
Fernand Pedrazo Majarrez

CONSULTOR
etm
INGENIERÍA
INECO

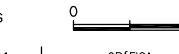
AUTOR DEL PROYECTO
José de Oña
José de Oña Ortega

CLAVE
EH1-CC-13

ESTUDIO
INFORMATIVO
FASE B

TÍTULO
ALTERNATIVAS DE CONEXIÓN ENTRE LA AUTOVÍA TRUJILLO-CÁCERES (A-58) Y LA AUTOVÍA DE LA PLATA (A-66) EN EL ENTORNO DE CÁCERES

ESCALAS
INDICADAS
ORIGINAL-A1



DESIGNACIÓN

SECCIÓN TIPO

NOMBRE FICHERO
0403H01

PLANO
4.3
FECHA
JUNIO 2010
HOJA 1 DE 1