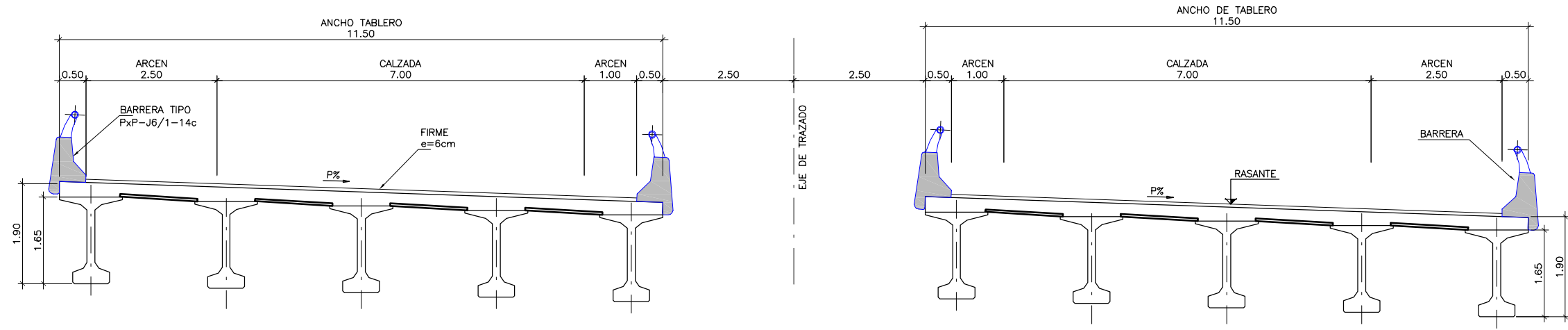
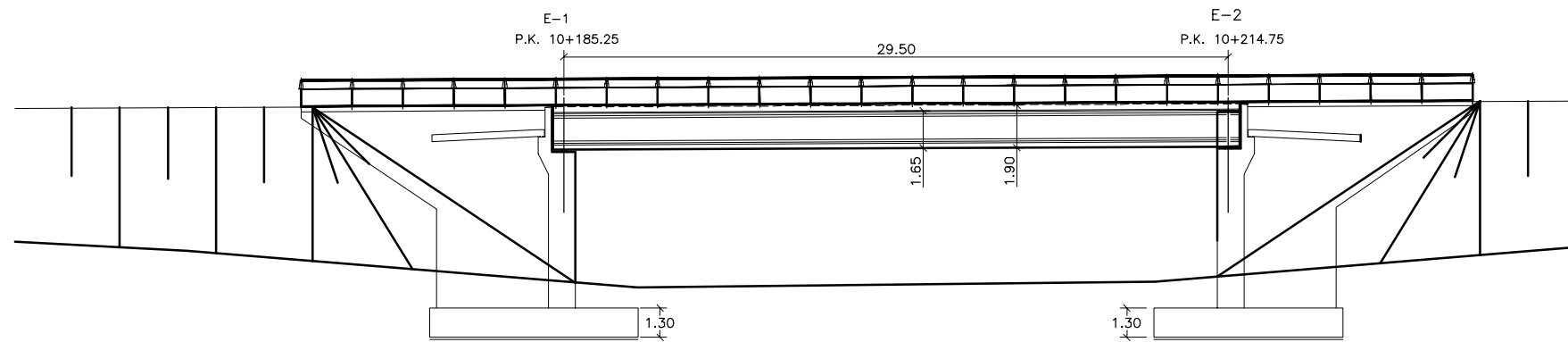


L:\Proyectos\07000\0000\070091-EIM (Caceres)\GRAFICOS\02EstudAlterna Fase B\02Planos\04PlanAlternaEstudia\040402H01.dwg



SECCION TRANSVERSAL  
ESCALA 1:50



ALZADO  
ESCALA 1:150

PASOS INFERIORES CARRETERA N-630			
ALTERNATIVA 5			
P.K.	LUCES (m)	ANCHO (m)	LONGITUD (m)
10+200	30.1	2x11.5	30.1



SECRETARÍA DE ESTADO DE  
PLANIFICACIÓN E INFRAESTRUCTURAS  
SECRETARÍA GENERAL DE INFRAESTRUCTURAS  
DIRECCIÓN GENERAL DE CARRETERAS

**DEMARCAción DE CARRETERAS  
DEL ESTADO EN EXTREMADURA**

EL DIRECTOR DEL PROYECTO  
*Fernand Pedrazo*  
Fernand<sup>o</sup> Pedrazo Majarrez

CONSULTOR  
**etm**  
INGENIERIA  
INECO

AUTOR DEL PROYECTO  
*José de Oña Ortega*  
José de Oña Ortega

CLAVE  
EH1-CC-13

ESTUDIO  
INFORMATIVO  
FASE B

TÍTULO  
ALTERNATIVAS DE CONEXIÓN ENTRE LA AUTOVÍA  
TRUJILLO-CÁCERES (A-58) Y LA AUTOVÍA DE LA PLATA (A-66)  
EN EL ENTORNO DE CÁCERES

ESCALAS  
INDICADAS  
ORIGINAL-A1



DESIGNACIÓN

TIPOLOGÍA ESTRUCTURAL  
P.I. CARRETERA N-630

NOMBRE FICHERO  
040402H01  
FECHA  
JUNIO 2010

PLANO  
4.4.2  
HOJA 1 DE 1