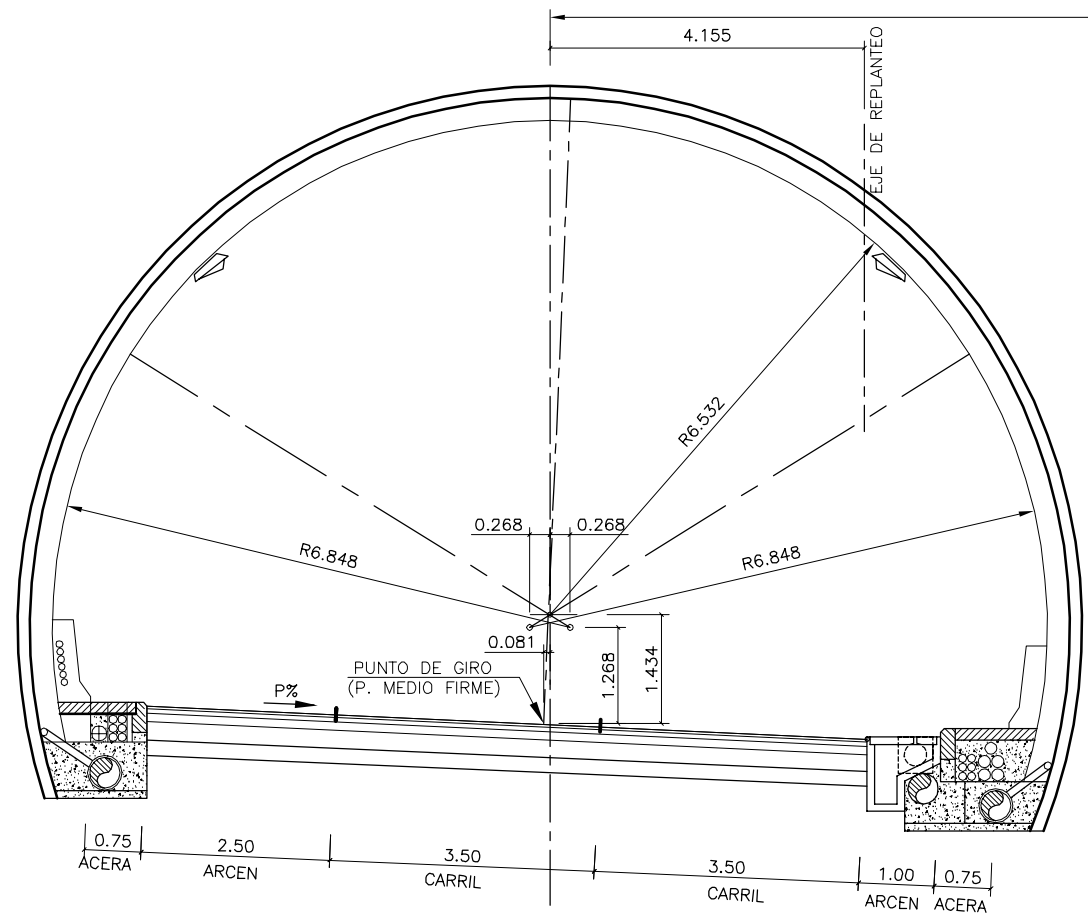
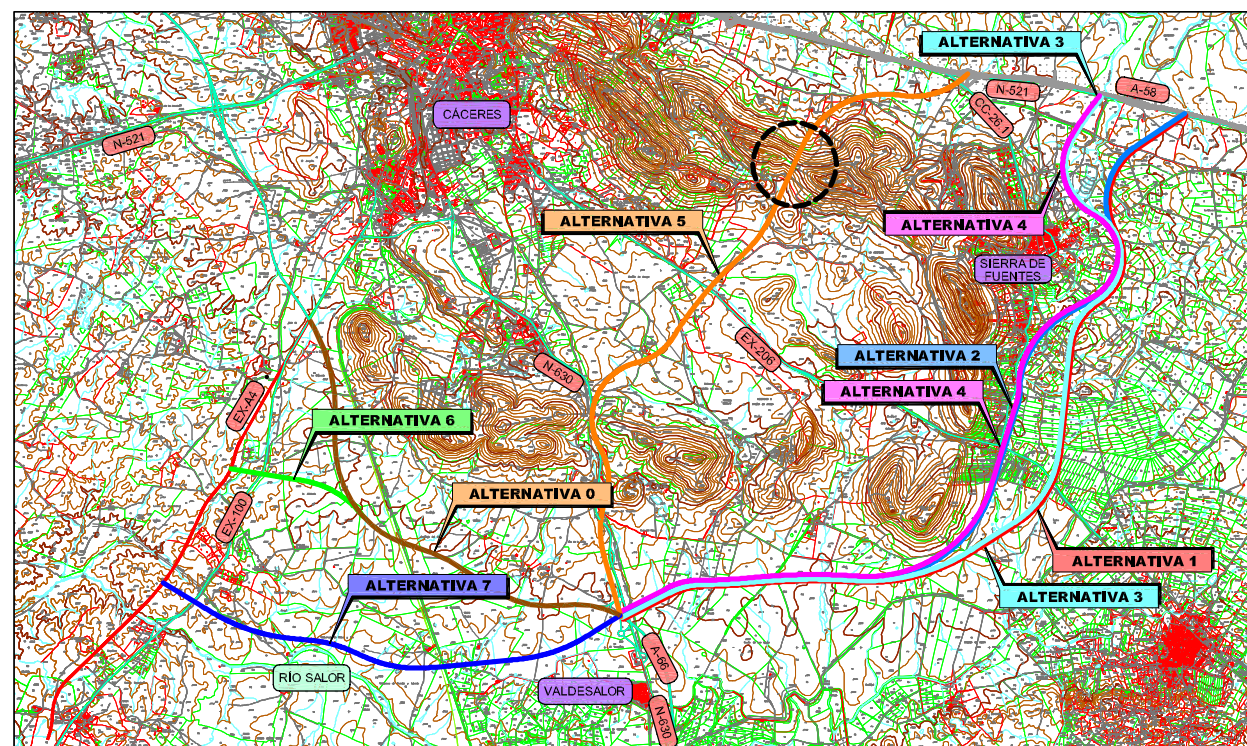
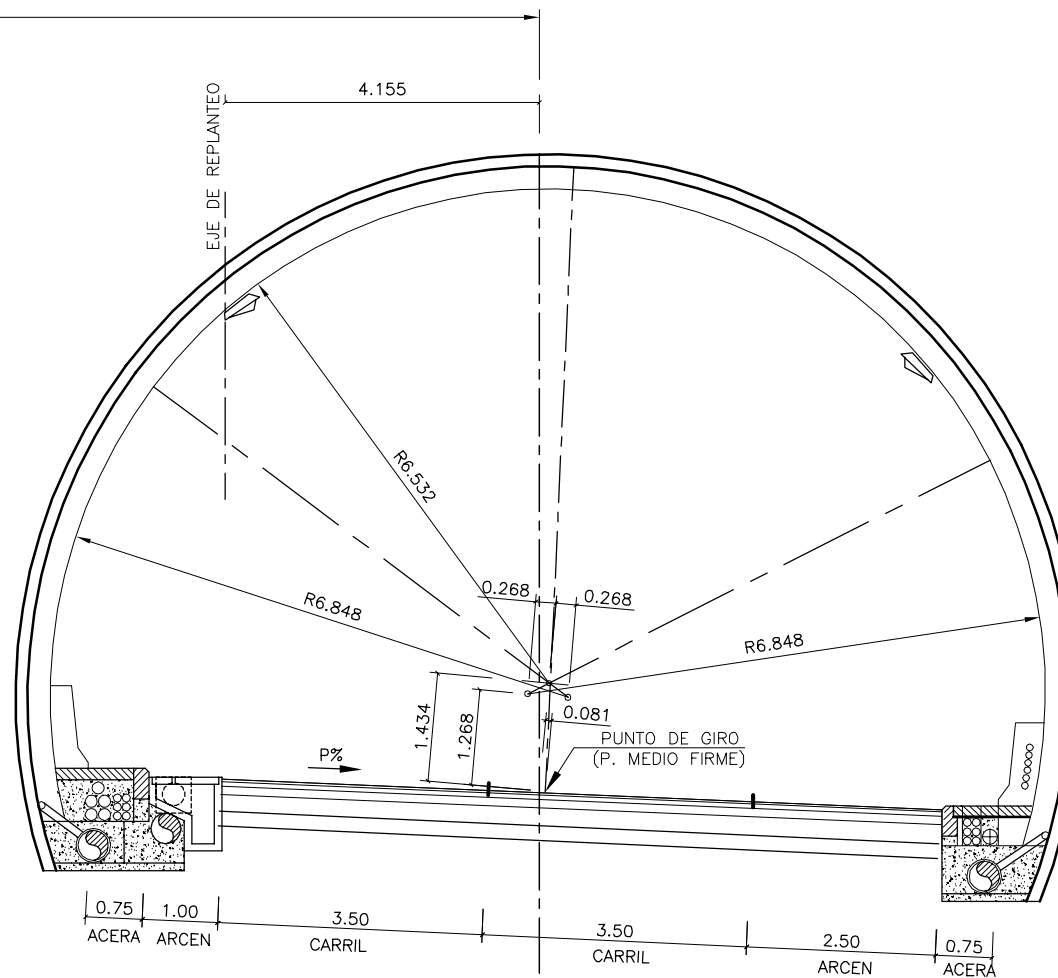


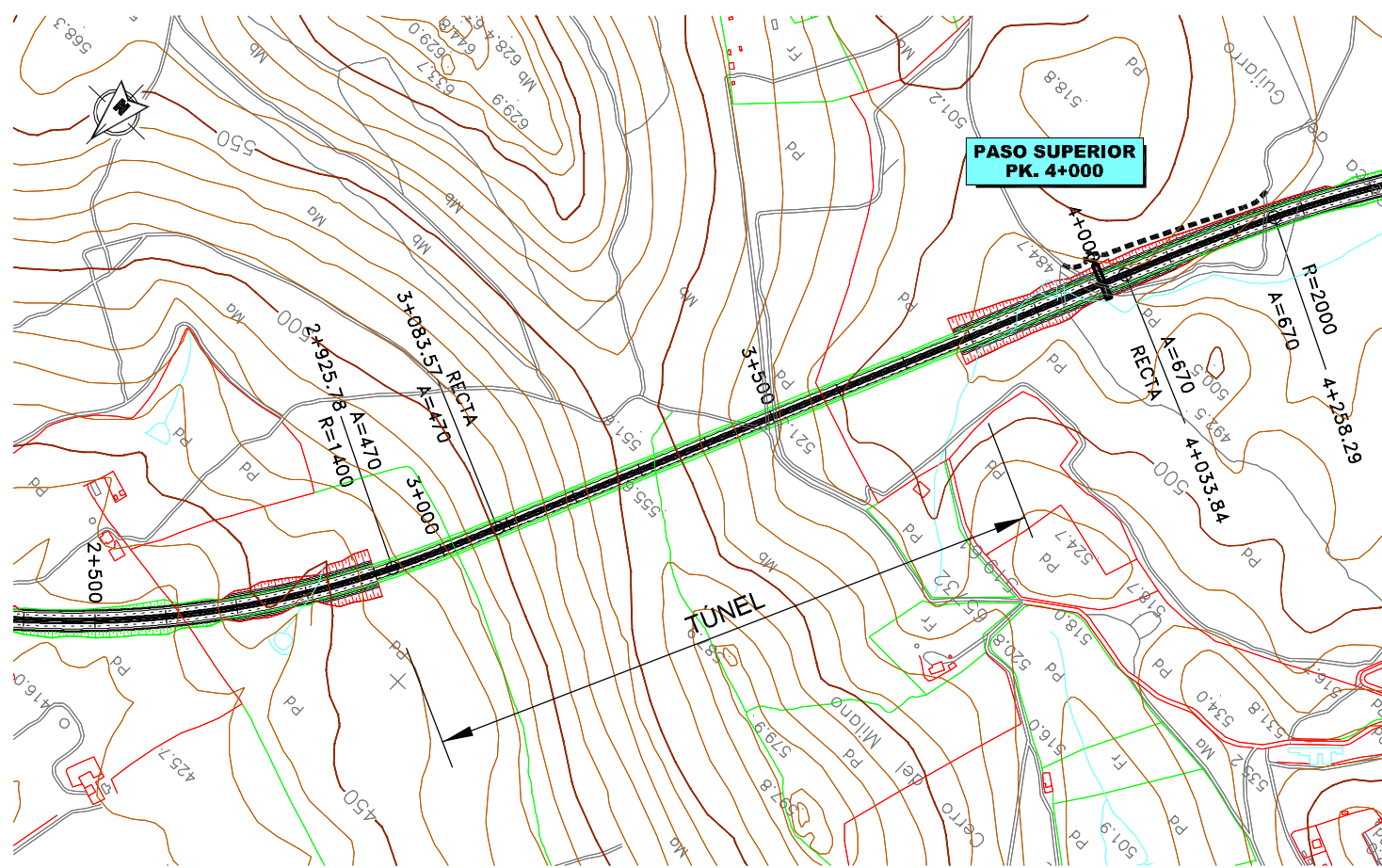
DISTANCIA ENTRE 1,5Ø Y 2Ø



SECCIÓN TIPO. ALTERNATIVA 5 EN TÚNEL DEL PK 2+900 AL 3+780
ESCALA 1:50



SITUACIÓN



PLANTA
ESCALA 1:5.000



SECRETARÍA DE ESTADO DE
PLANIFICACIÓN E INFRAESTRUCTURAS
SECRETARÍA GENERAL DE INFRAESTRUCTURAS
DIRECCIÓN GENERAL DE CARRETERAS

DEMARCAción DE CARRETERAS
DEL ESTADO EN EXTREMADURA

EL DIRECTOR DEL PROYECTO
Fernando Pedraza Majarrez

CONSULTOR
etm
INECO INGENIERIA

AUTOR DEL PROYECTO
José de Oña Ortega

CLAVE
EH1-CC-13

ESTUDIO
INFORMATIVO
FASE B

TÍTULO
ALTERNATIVAS DE CONEXIÓN ENTRE LA AUTOVÍA
TRUJILLO-CÁCERES (A-58) Y LA AUTOVÍA DE LA PLATA (A-66)
EN EL ENTORNO DE CÁCERES

ESCALAS
INDICADAS
ORIGINAL-A1

0
GRÁFICA

DESIGNACIÓN
TIPOLOGÍA ESTRUCTURAL
TÚNEL

NOMBRE FICHERO
040405H01
FECHA
JUNIO 2010

PLANO
4.4.5
HOJA 1 DE 1