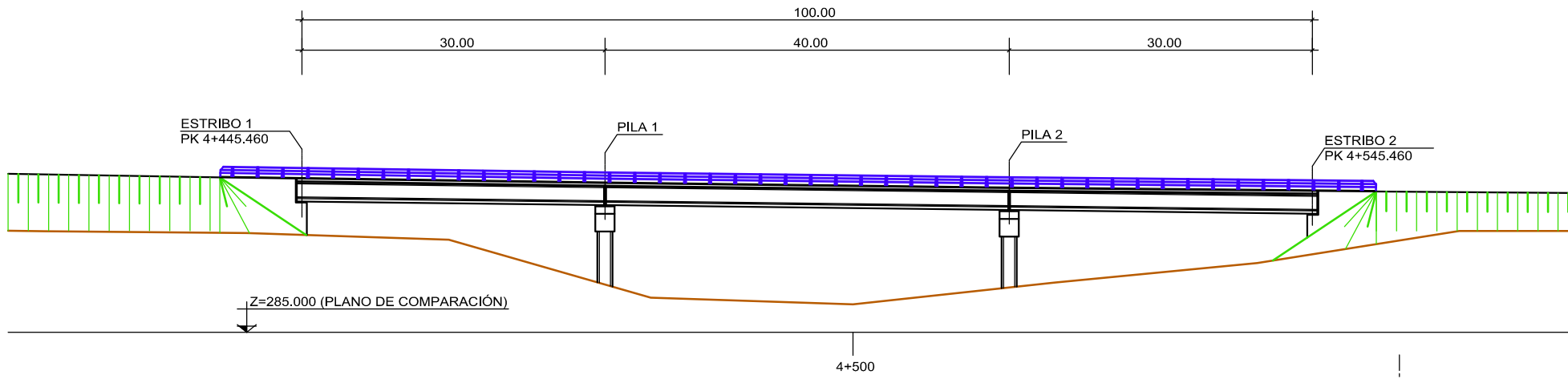
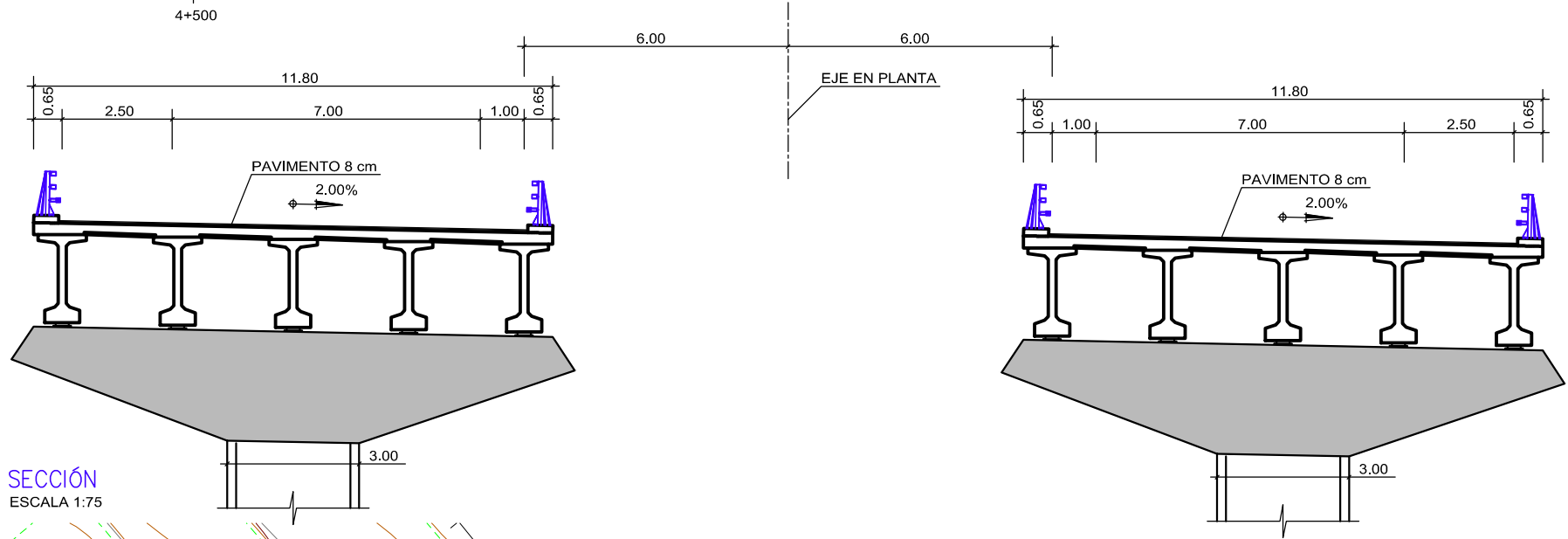


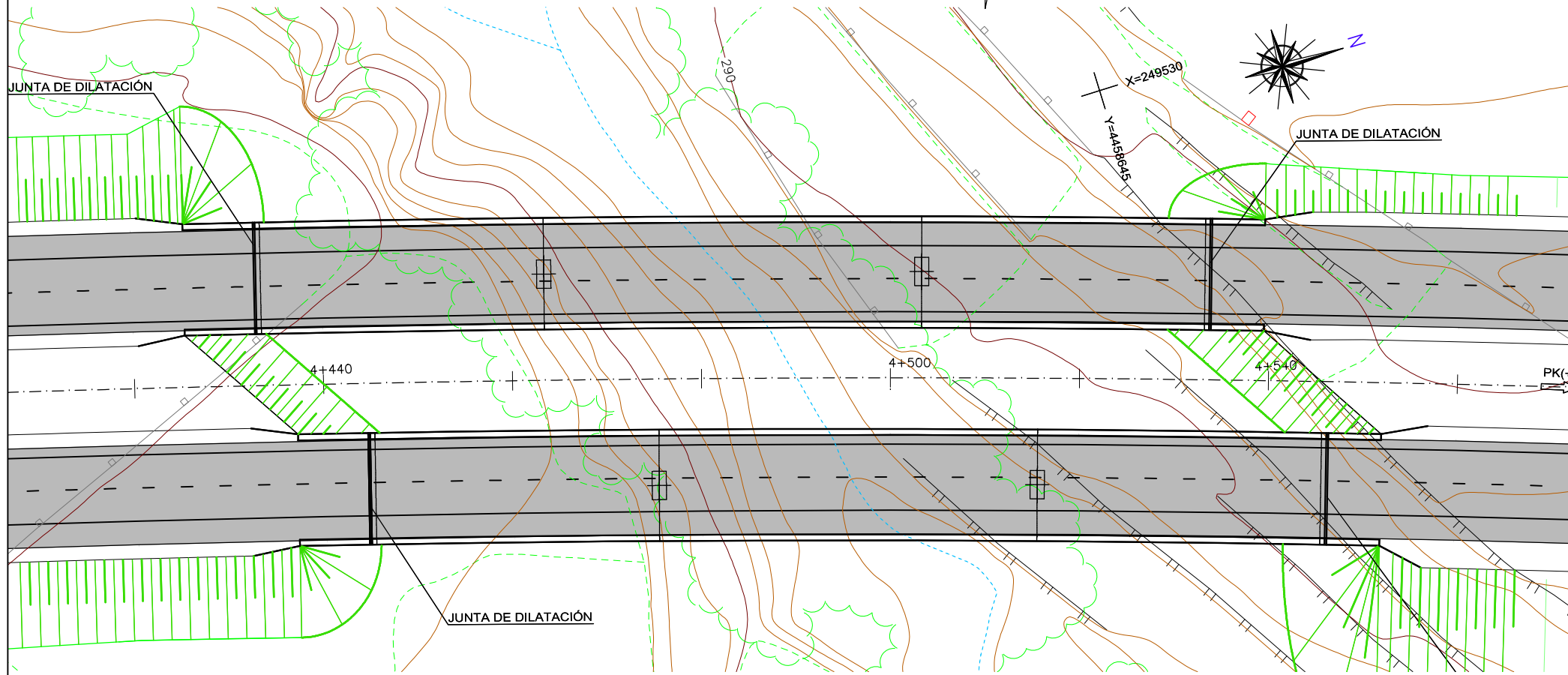
Z:\01.-A-7_VILANOVA_DOC. TECNICO\2.7.-ESTRUCTURAS\1.-VIADUCTO-1_FORCALES_H01.dwg



ALZADO
ESCALA 1:300



SECCIÓN
ESCALA 1:75



PLANTA
ESCALA 1:300



MINISTERIO DE FOMENTO

SECRETARÍA DE ESTADO DE INFRAESTRUCTURAS, TRANSPORTE Y VIVIENDA
SECRETARÍA GENERAL DE INFRAESTRUCTURAS
DIRECCIÓN GENERAL DE CARRETERAS
DEMARCACION DE CARRETERAS DEL ESTADO EN LA COMUNIDAD VALENCIANA



LOS INGENIEROS AUTORES DEL PROYECTO
JUAN JOSÉ GUARRO BLASCO
RAMÓN J. MATARREDONA NEBOT

EL INGENIERO DIRECTOR DEL CONTRATO
ÁLVARO CUADRADO TARODO

ESCALAS
VARIAS
UNE A-1 ORIGINALS

GRA F I C A S

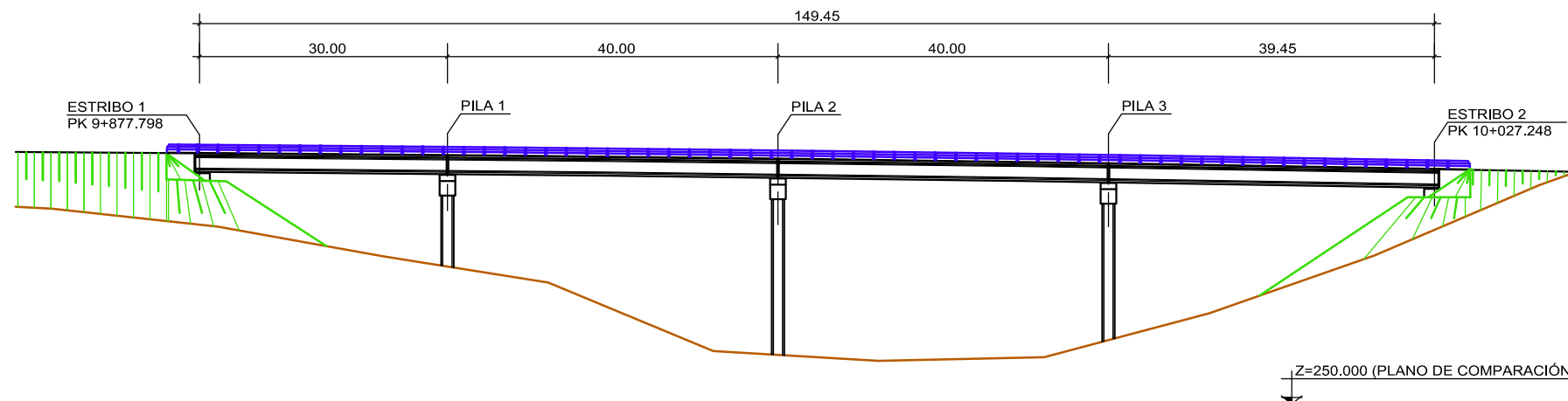
TÍTULO: DOCUMENTO TÉCNICO PARA INFORMACIÓN PÚBLICA
AUTOVÍA A-7, DEL MEDITERRÁNEO.
TRAMO: VILANOVA D'ALCOLEA-LES COVES DE VINROMA
PROVINCIA DE CASTELLÓN

CLAVE
T2-CS-5790
12-CS-5790

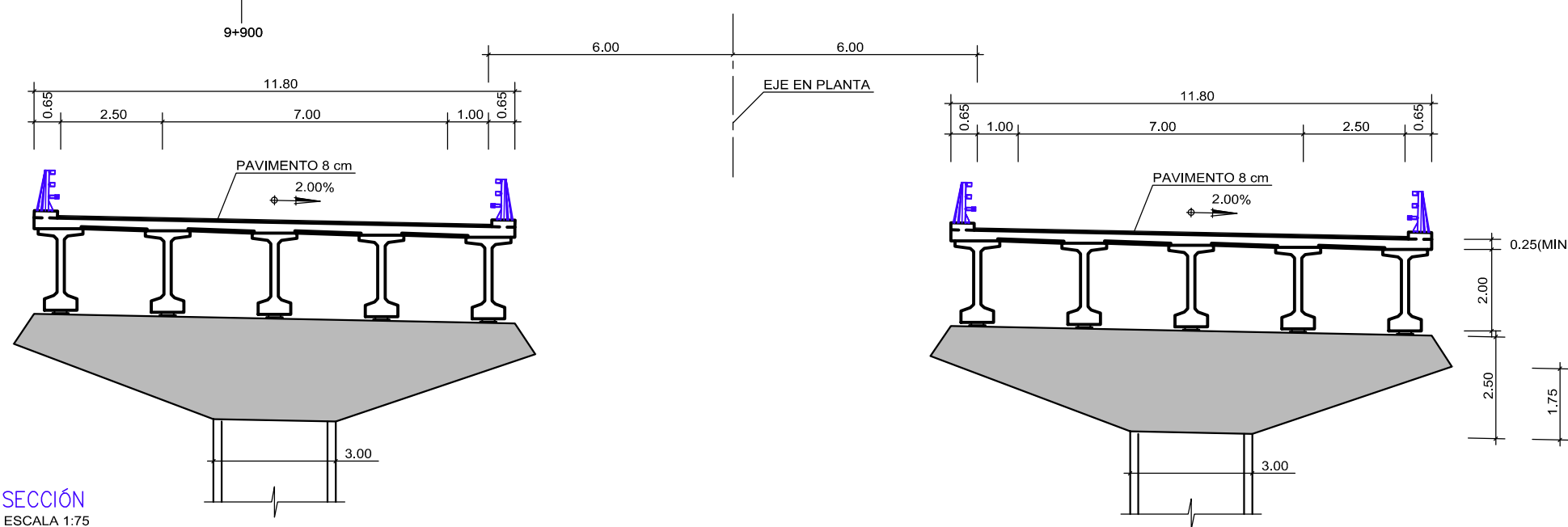
Nº PLANO
2.7

DESIGNACION
ESTRUCTURAS
VIADUCTO-1.PK 4+500
BARRANCO DE FORCALES

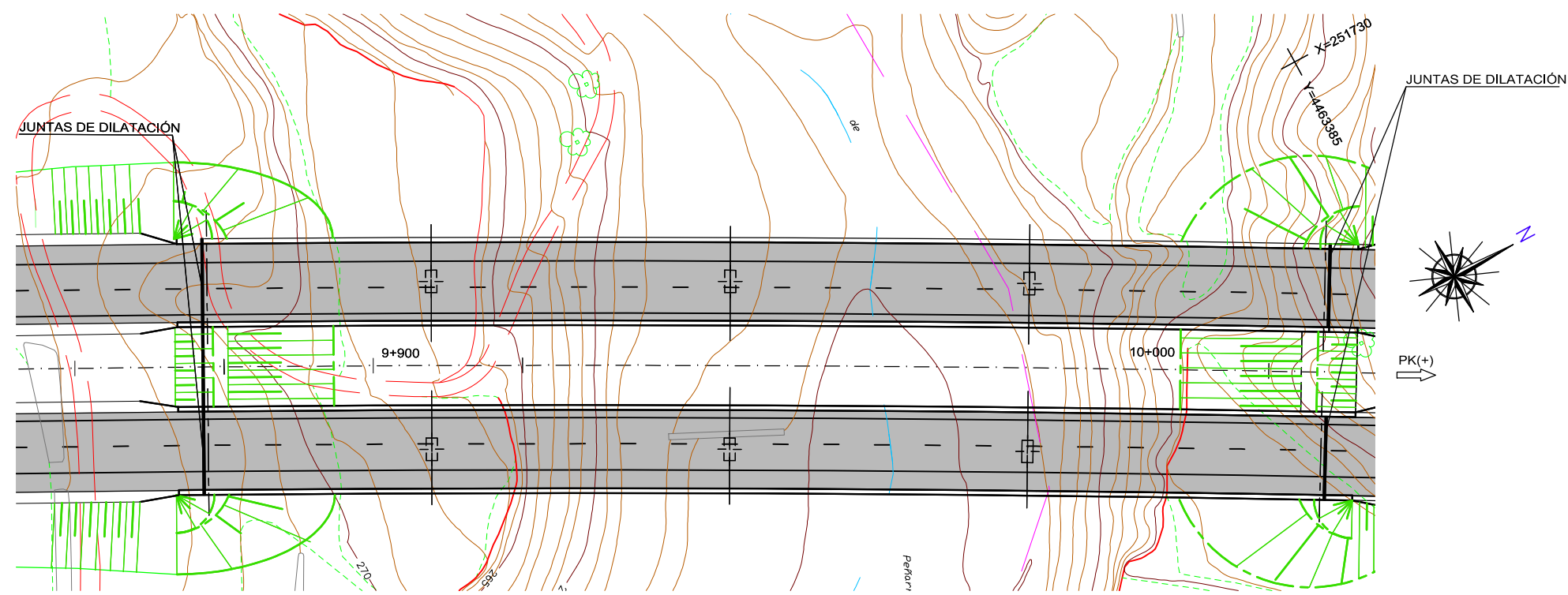
FECHA
FEBRERO 2017
HOJA 1 DE 10



ALZADO
ESCALA 1:400

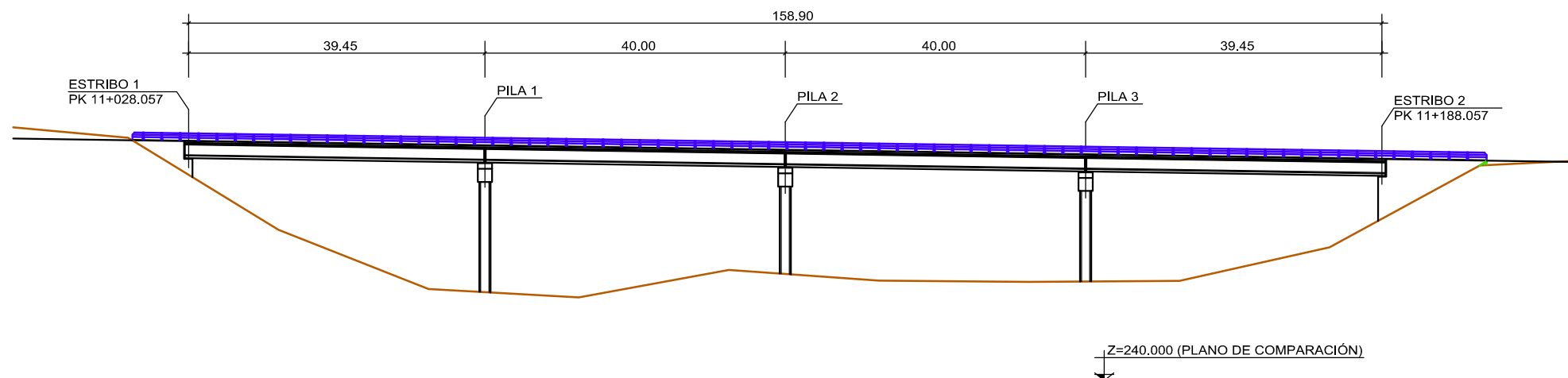


SECCIÓN
ESCALA 1:75

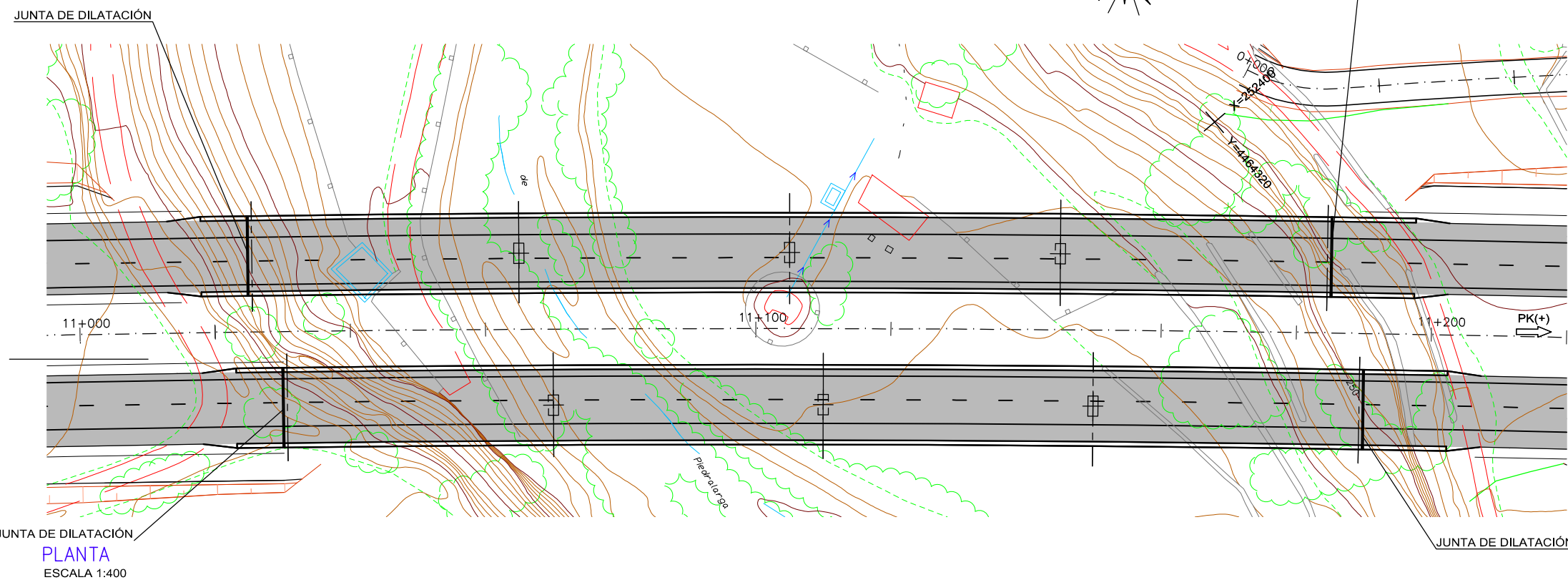
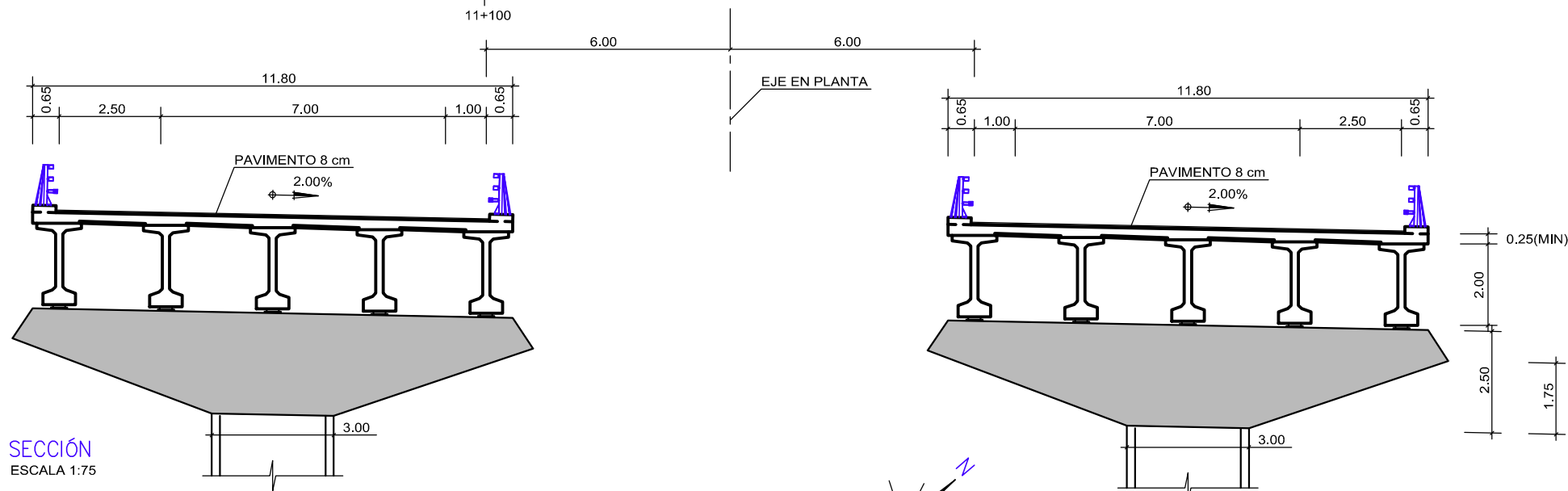


PLANTA
ESCALA 1:400

Z:\01.-A-7-VILANOVA_DOC. TECNICO\2.7.-ESTRUCTURAS\2.-VIADUCTO-2.-PEÑARROYA_H01.dwg

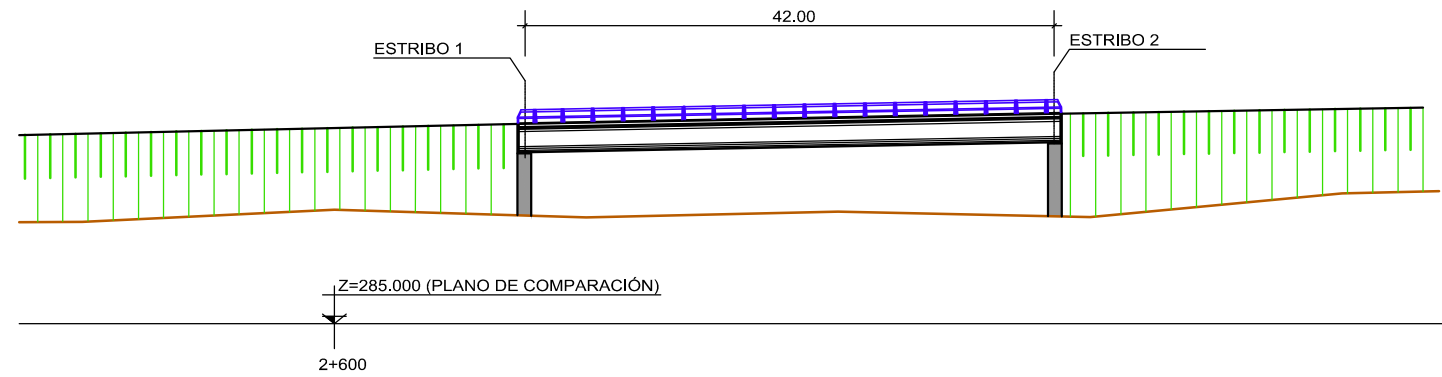


ALZADO
ESCALA 1:400

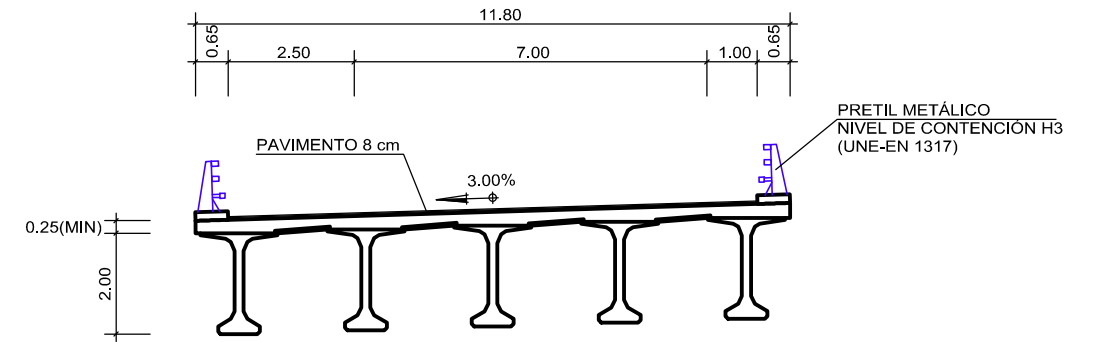


Z:\01.-A-7_VILANOVA_DOC. TECNICO\2.7.-ESTRUCTURAS\4.-ENLACE-0 SOBRE CV-10.dwg

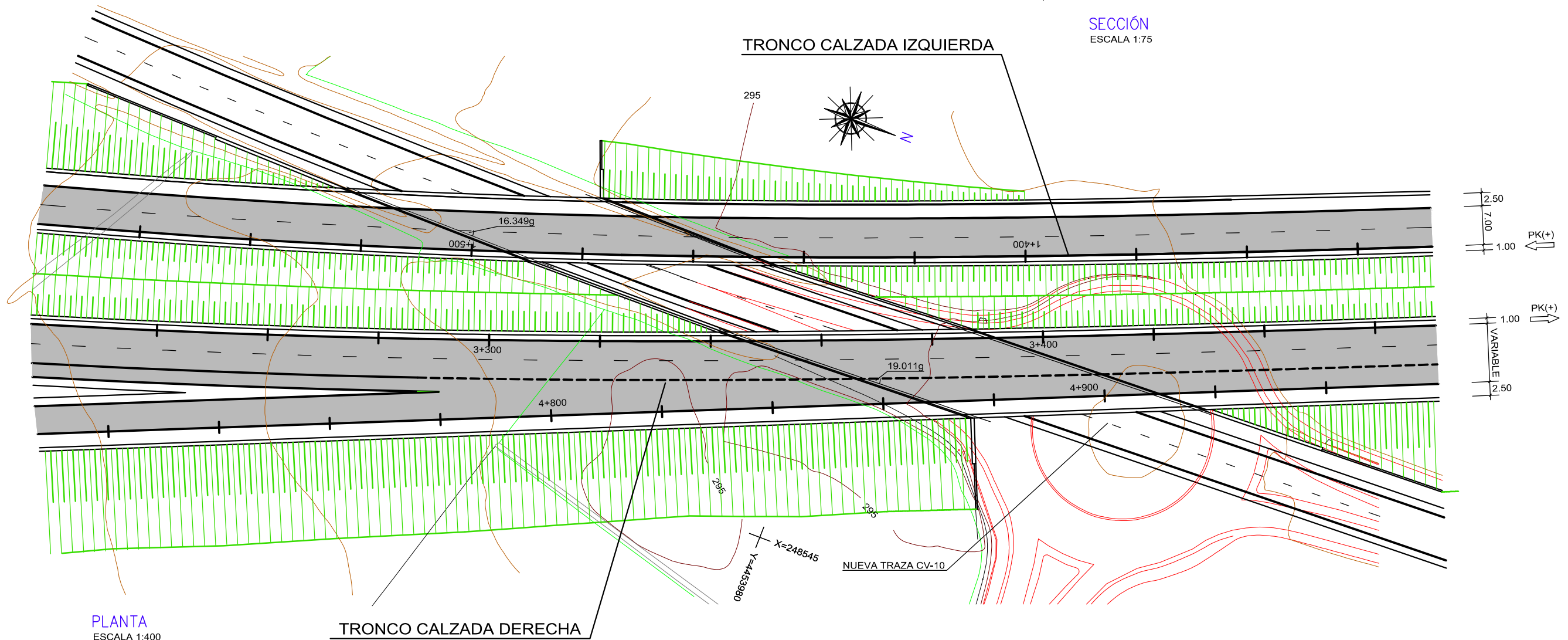
20170203.1503



ALZADO RAMAL 1
ESCALA 1:300



SECCIÓN
ESCALA 1:75



PLANTA
ESCALA 1:400

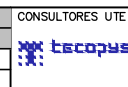
TRONCO CALZADA DERECHA

TRONCO CALZADA IZQUIERDA



MINISTERIO DE FOMENTO

SECRETARÍA DE ESTADO DE INFRAESTRUCTURAS, TRANSPORTE Y VIVIENDA
SECRETARÍA GENERAL DE INFRAESTRUCTURAS
DIRECCIÓN GENERAL DE CARRETERAS
DEMARCAción DE CARRETERAS DEL ESTADO EN LA COMUNIDAD VALENCIANA



LOS INGENIEROS AUTORES DEL PROYECTO
JUAN JOSÉ GUJARRO BLASCO
RAMÓN J. MATARREDONA NEBOT

EL INGENIERO DIRECTOR DEL CONTRATO
ÁLVARO CUADRADO TARODO

ESCALAS
VARIAS
UNE A-1 ORIGINALS

GRA F I C A S

TÍTULO: DOCUMENTO TÉCNICO PARA INFORMACIÓN PÚBLICA AUTOVÍA A-7, DEL MEDITERRÁNEO.
TRAMO: VILANOVA D'ALCOLEA-LES COVES DE VINROMA PROVINCIA DE CASTELLÓN

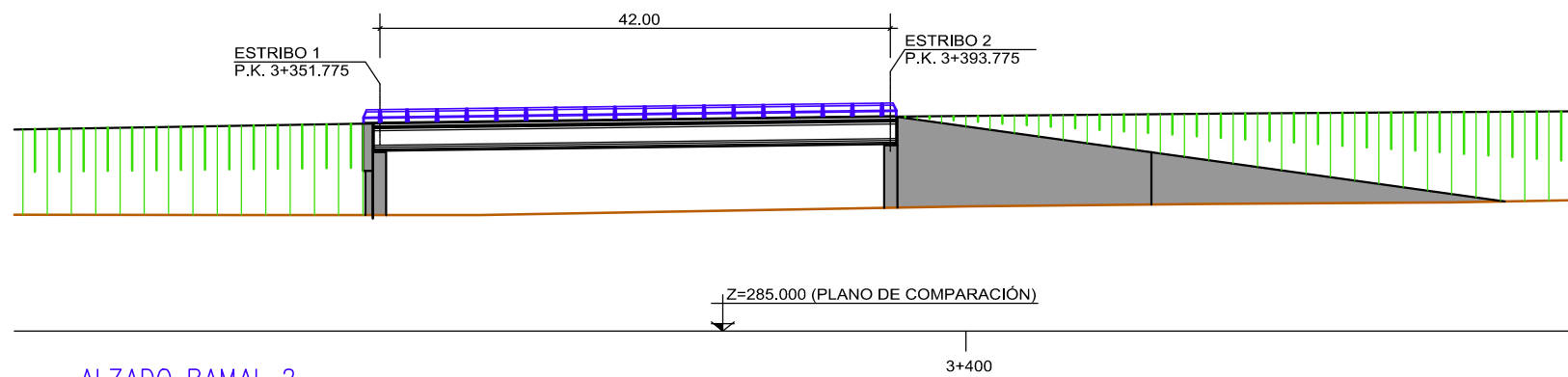
CLAVE
T2-CS-5790
12-CS-5790

Nº PLANO
2.7

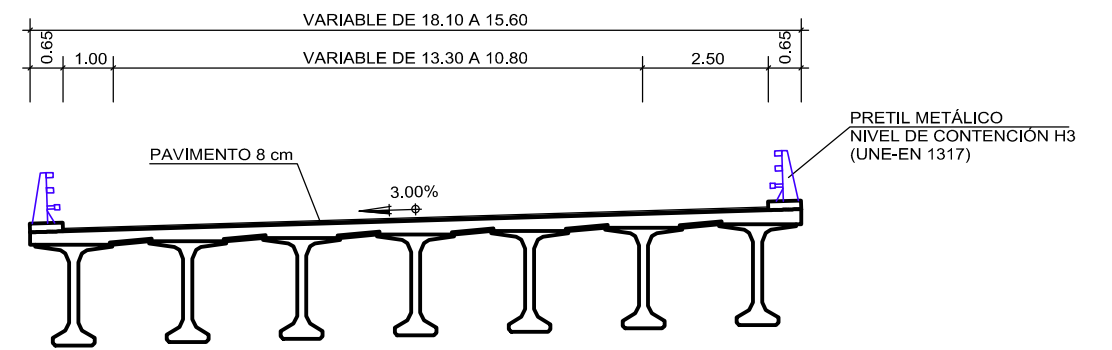
DESIGNACION
ESTRUCTURAS ENLACE-0 SOBRE CV-10 PK 1+470 CALZADA IZQUIERDA

FECHA
FEBRERO 2017
HOJA 4 DE 10

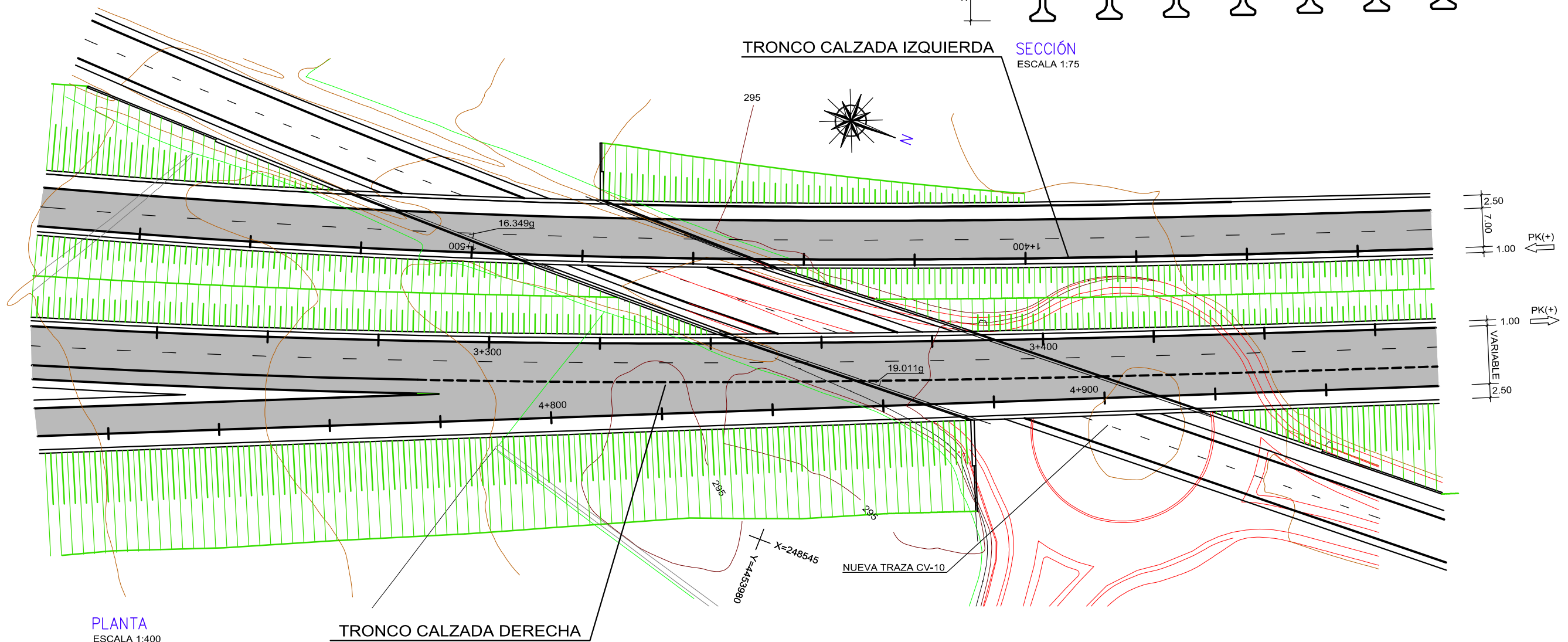
Z:\01.-A-7_VILANOVA_DOC. TECNICO\2.7.-ESTRUCTURAS\5.-ENLACE-0 SOBRE CV-10.dwg



ALZADO RAMAL 2
ESCALA 1:300



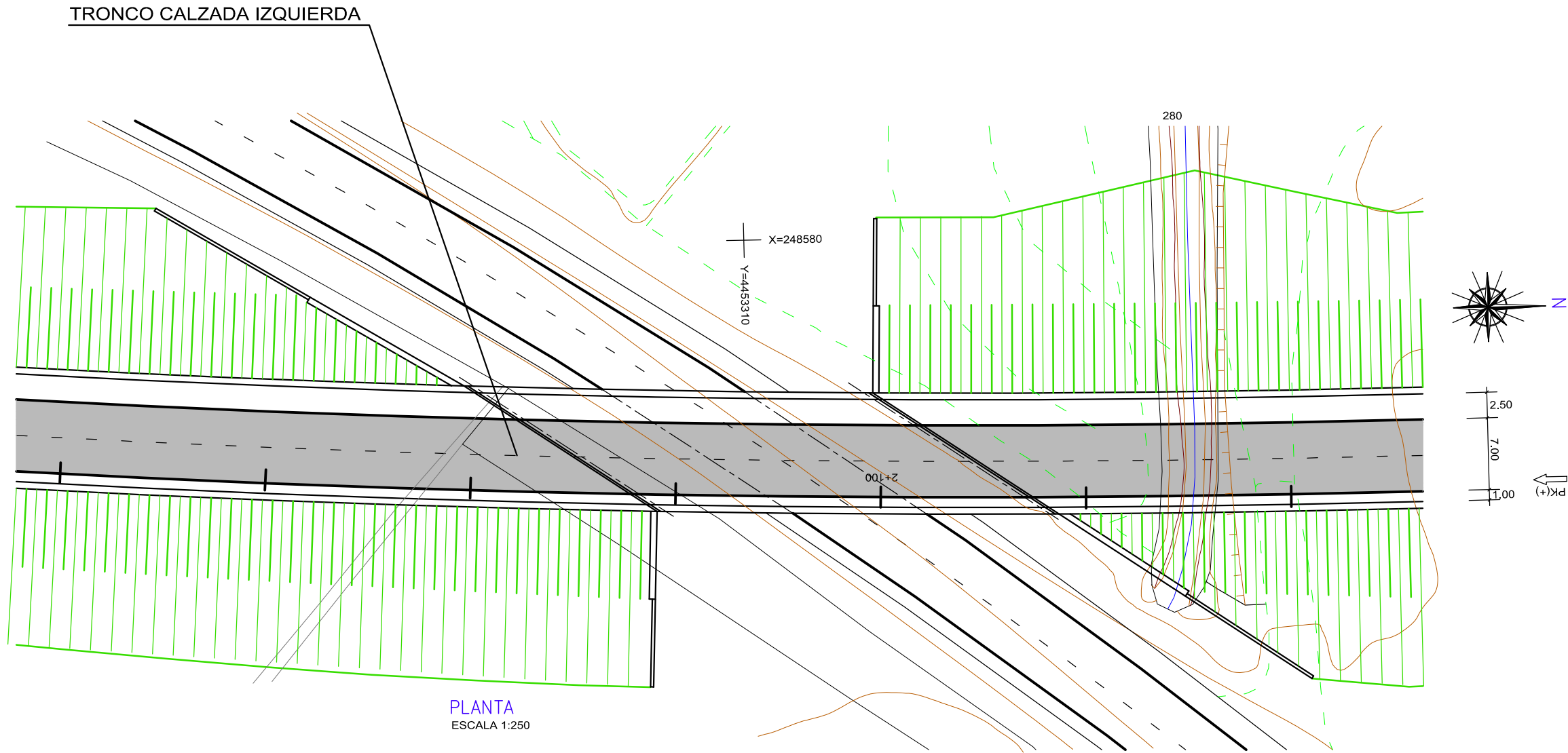
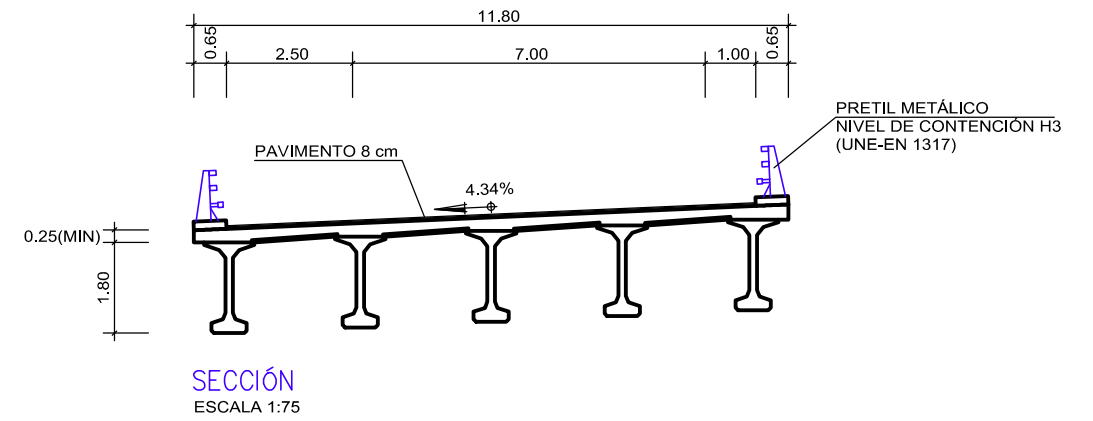
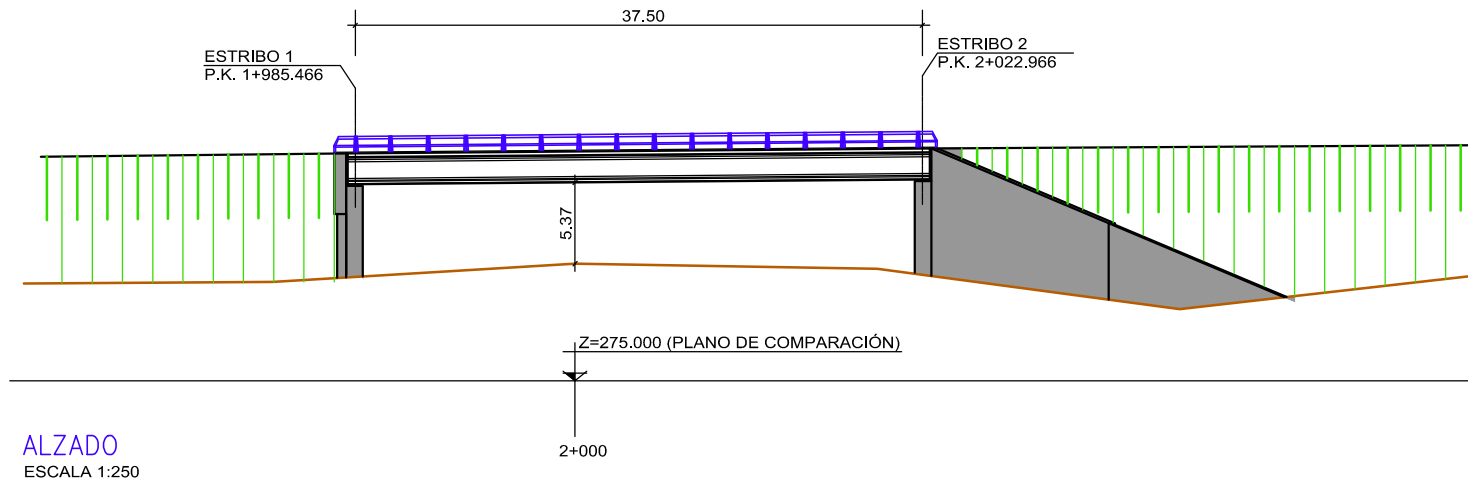
SECCIÓN
ESCALA 1:75

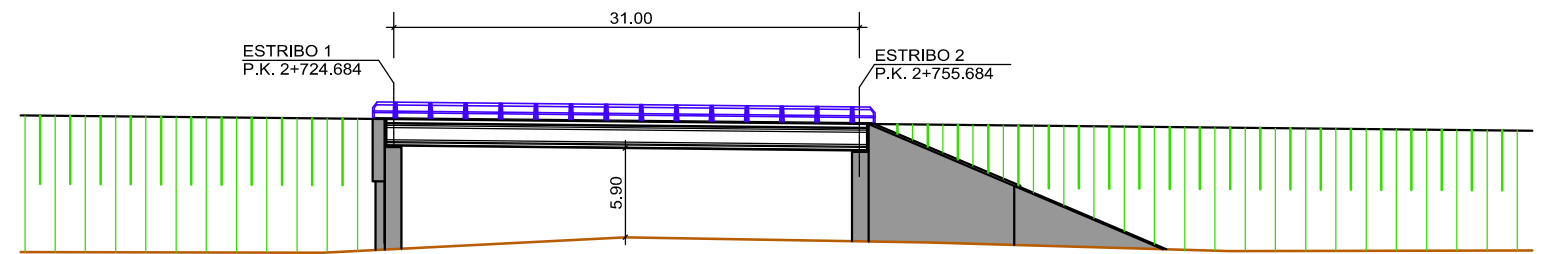


PLANTA
ESCALA 1:400

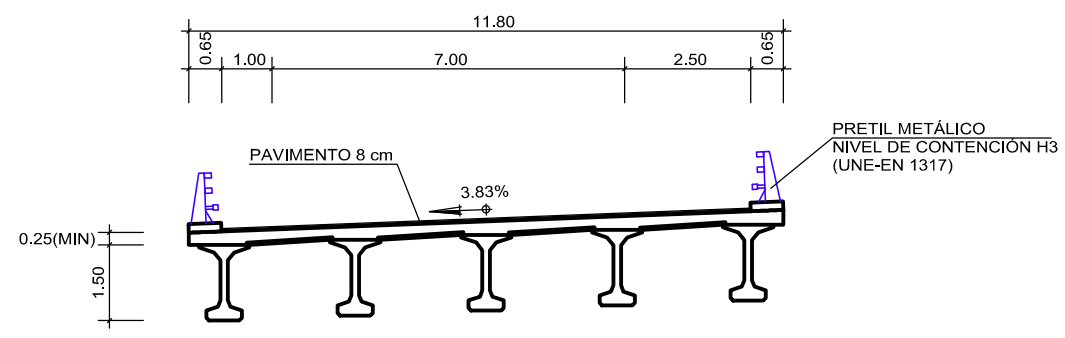
TRONCO CALZADA DERECHA

Z:\01.-A-7_VILANOVA_DOC. TECNICO\2.7.-ESTRUCTURAS\6.-ENLACE-0 SOBRE CV-13 CALZ IZQ.dwg

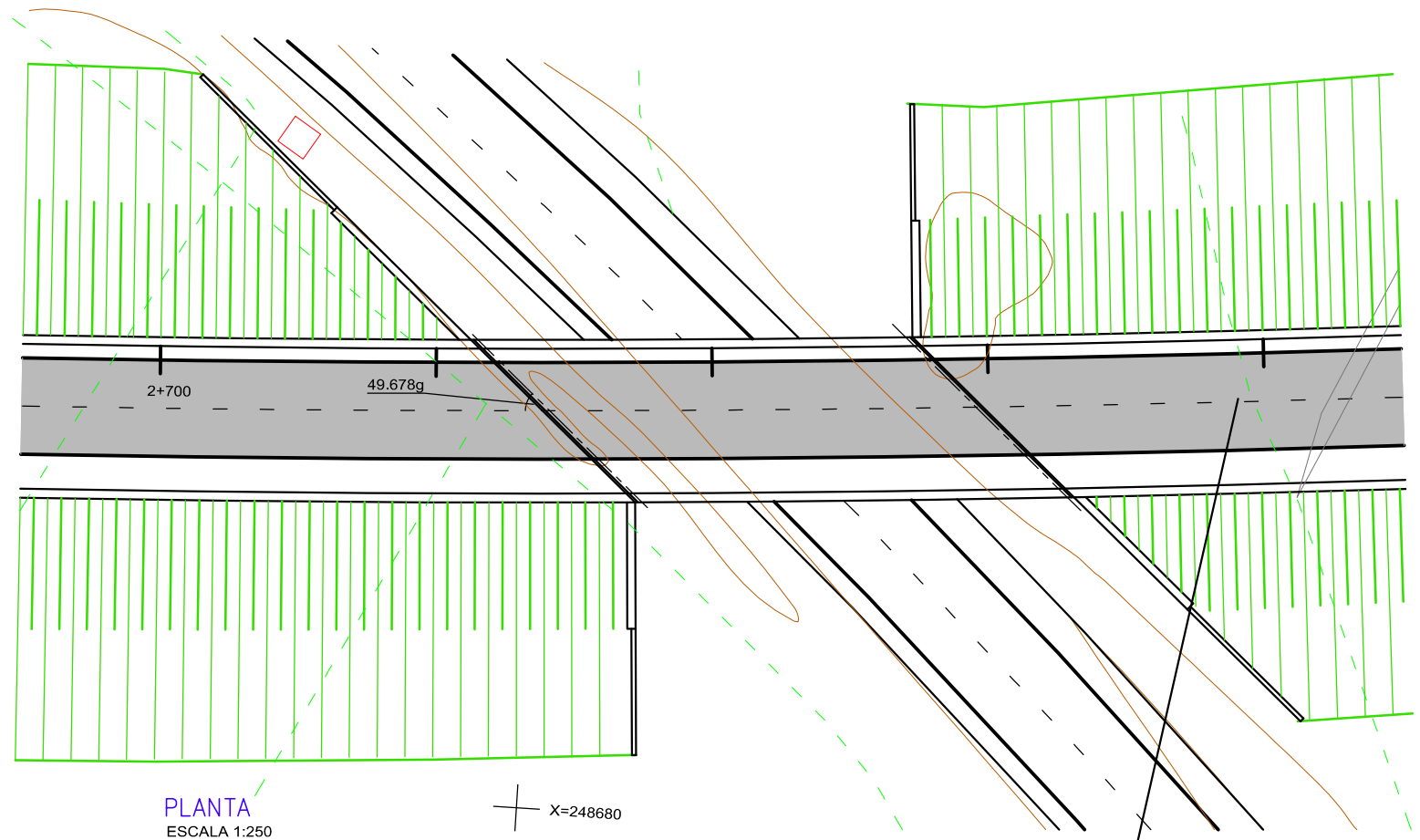




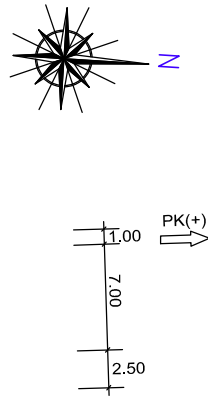
ALZADO
ESCALA 1:250



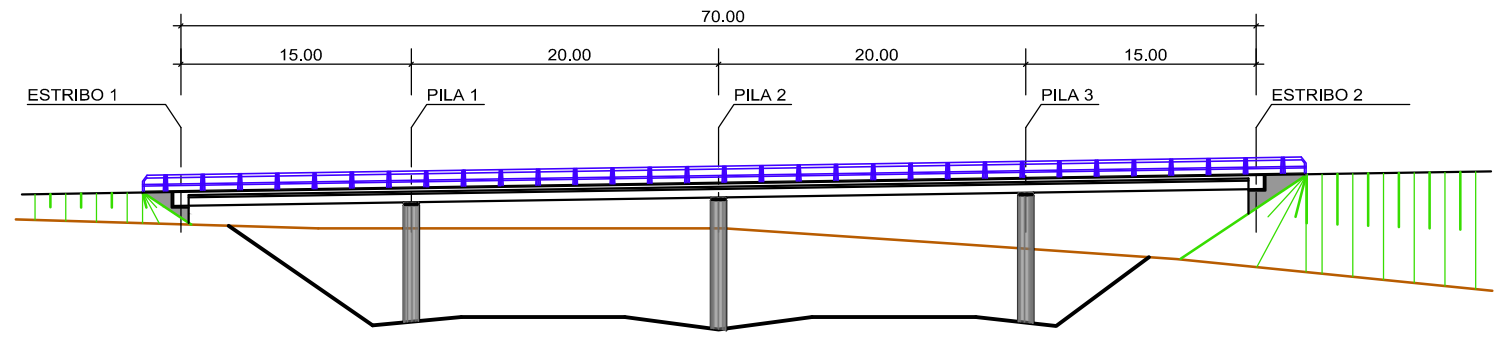
SECCIÓN
ESCALA 1:75



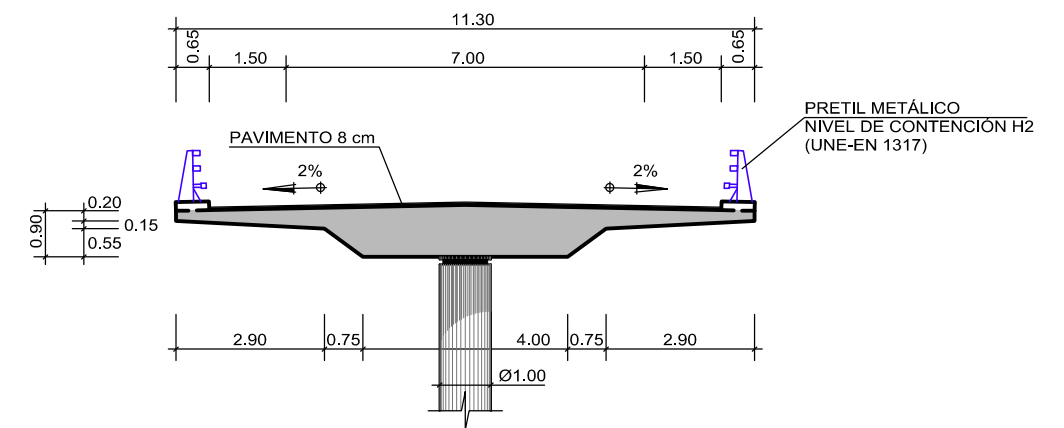
PLANTA
ESCALA 1:250



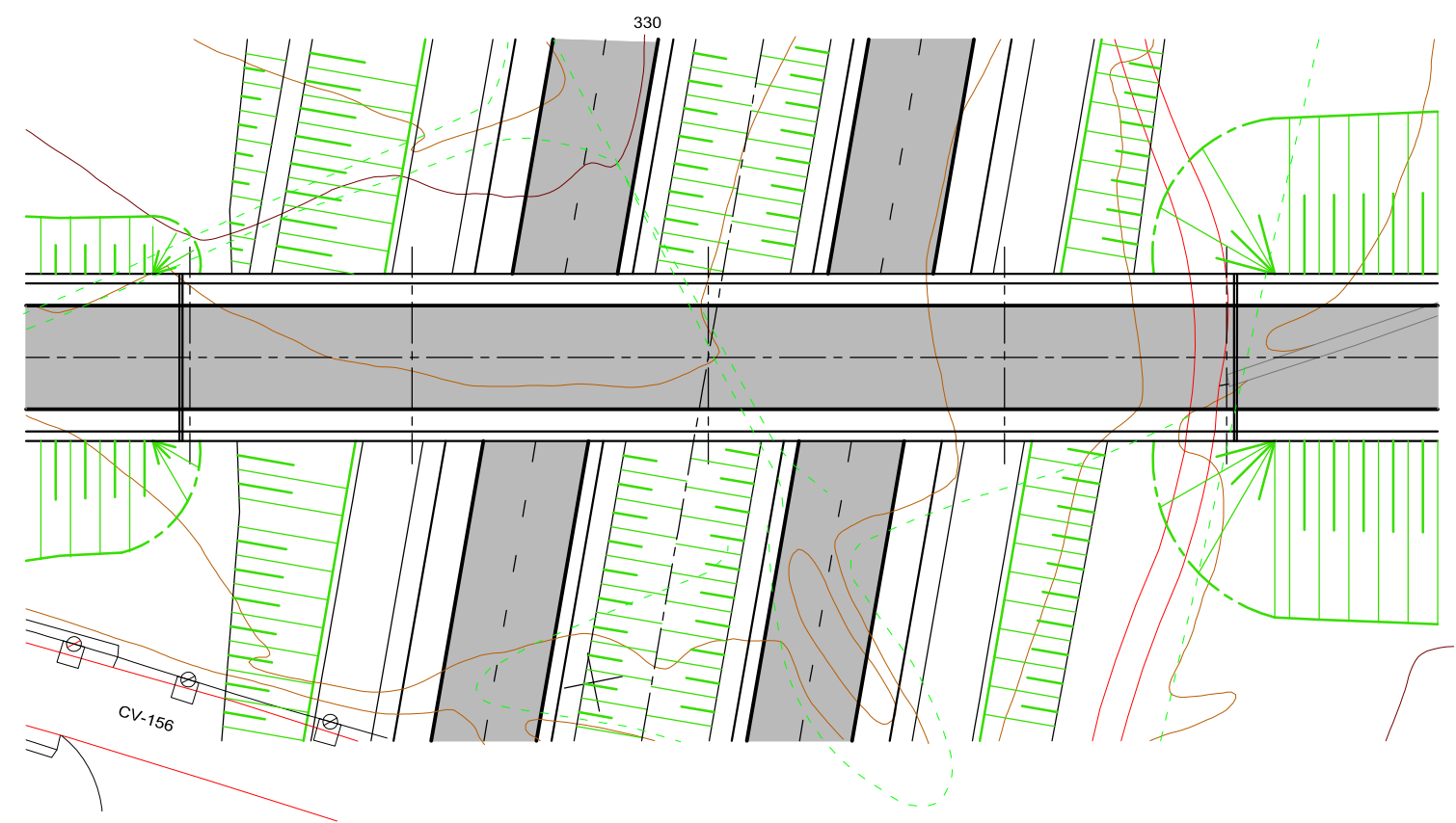
TRONCO CALZADA DERECHA



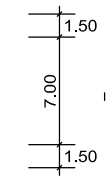
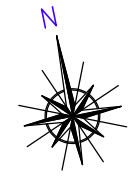
ALZADO



SECCIÓN

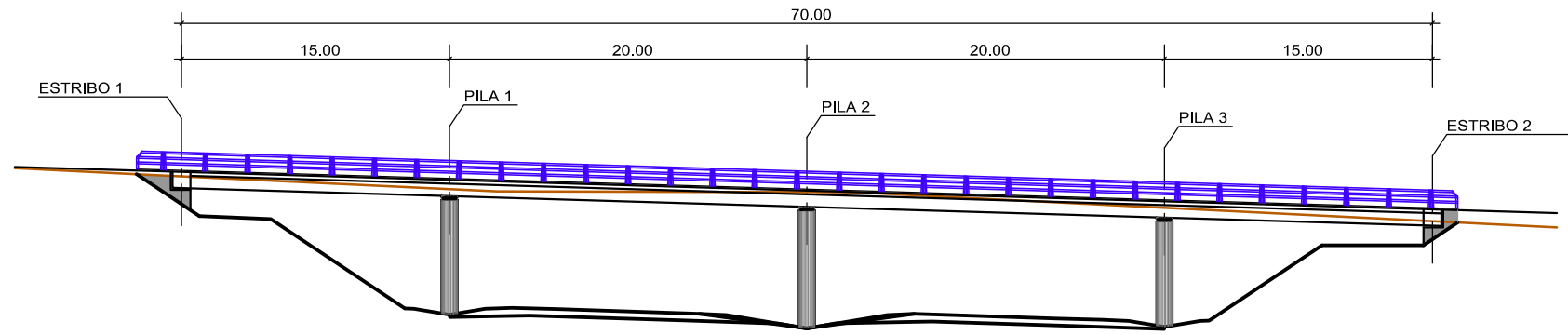


PLANTA

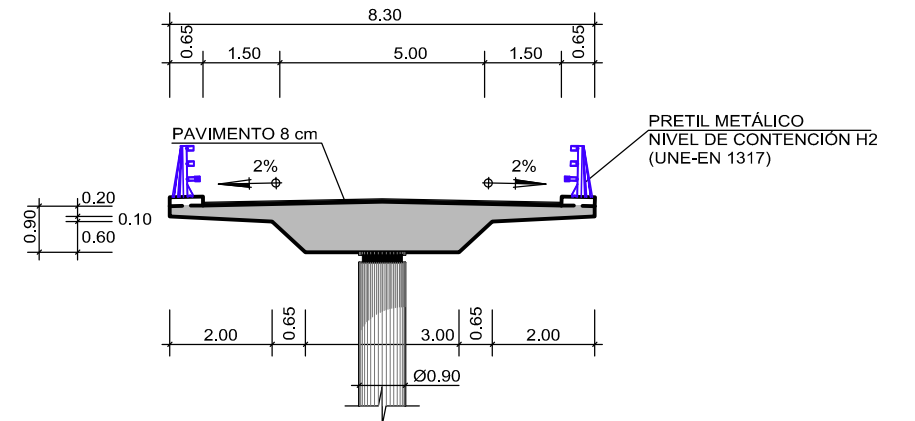


ESTRUCTURA	
ENLACE-1	PK ≈ 2+000
ENLACE-2	PK ≈ 7+100

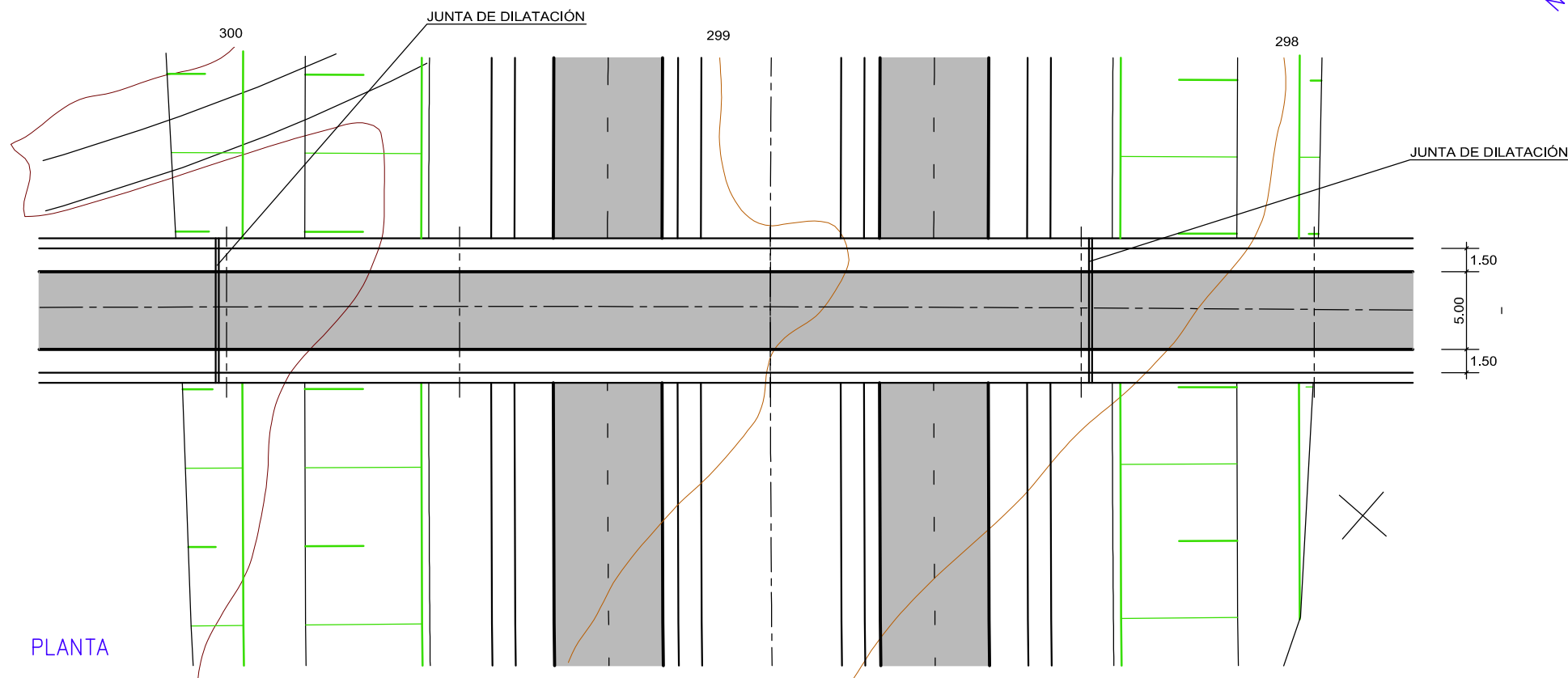
Z:\01.-A-7_VILANOVA_DOC. TECNICO\2.7.-ESTRUCTURAS\8.-PASO SUPERIOR CTRA.dwg



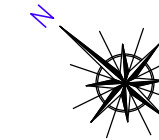
ALZADO



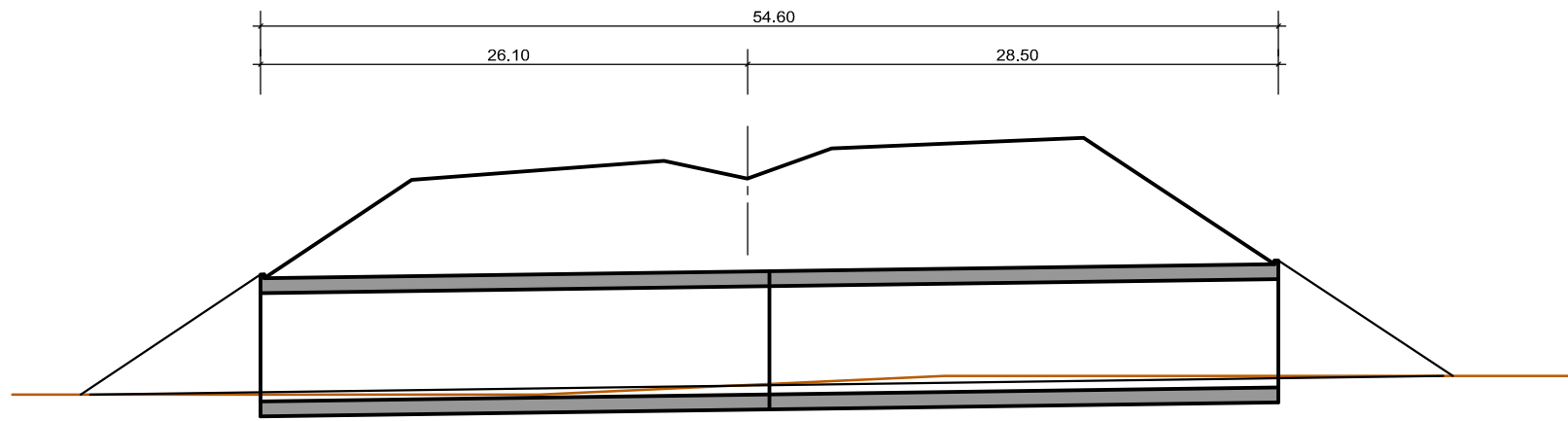
SECCIÓN



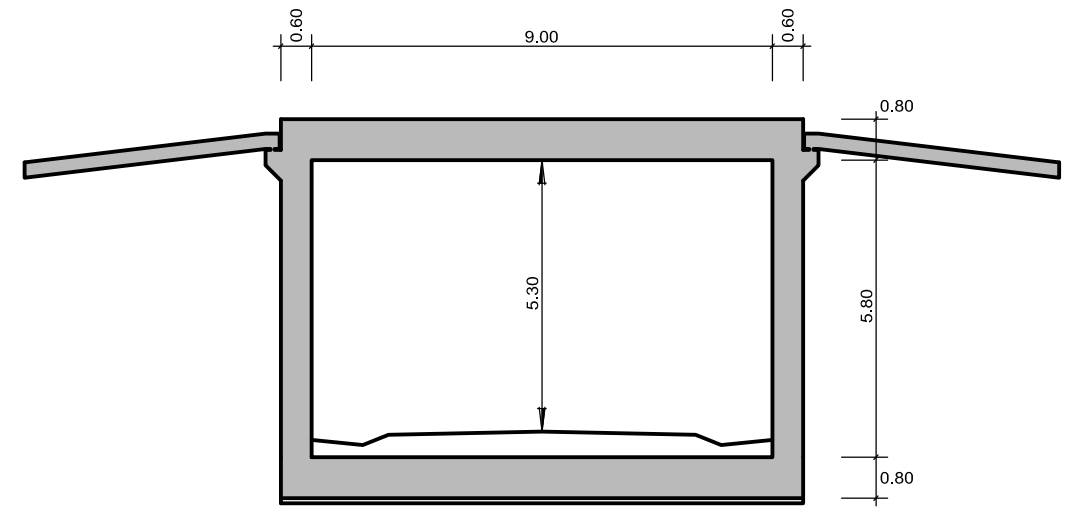
PLANTA



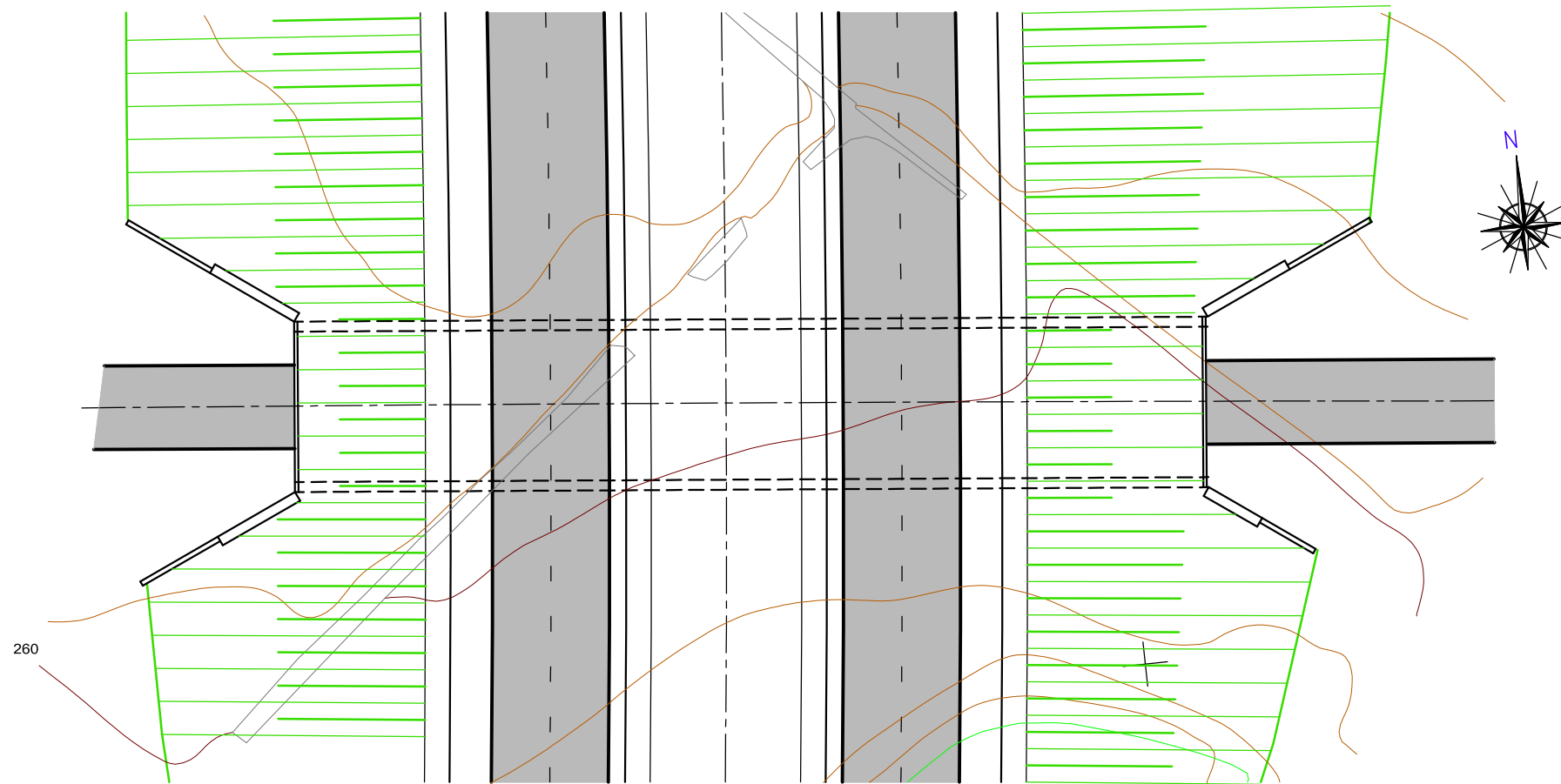
PASOS SUPERIORES DE CAMINOS (PKs)	
0+860	
3+350	
4+760	
5+880	
10+740	
11+560	



SECCIÓN LONGITUDINAL



SECCIÓN



PLANTA

PASOS INFERIORES DE CAMINOS (PKs)
0+515
8+100
9+125