

LEYENDA

- PUERTA DE DOBLE HOJA
- PUERTA DE SEGURIDAD
- CERRAMIENTO DE SIMPLE TORSIÓN
- CERRAMIENTO DE SEGURIDAD

LEYENDA

- VÍAS DE ANCHO CONVENCIONAL DUPLICACIÓN
- VÍAS DE ANCHO CONVENCIONAL
- VÍAS DE ANCHO MÉTRICO
- SUELO LIBERADO

Z:\PROYECTOS\2017\2017-47-SANTANDER (NECOTRIBULACIÓN\ESTUDIO INFORMATIVO)\OBRAS COMPLEMENTARIAS\1. PLANTA GENERAL.dwg



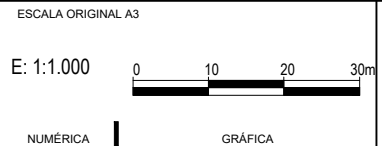
SECRETARÍA DE ESTADO DE
INFRAESTRUCTURAS, TRANSPORTE
Y VIVIENDA

SECRETARÍA GENERAL DE
INFRAESTRUCTURAS

TÍTULO PROYECTO:
**ESTUDIO INFORMATIVO PARA LA REORDENACIÓN DE
ESPACIOS EN LA ESTACIÓN DE SANTANDER**

AUTOR DEL PROYECTO:

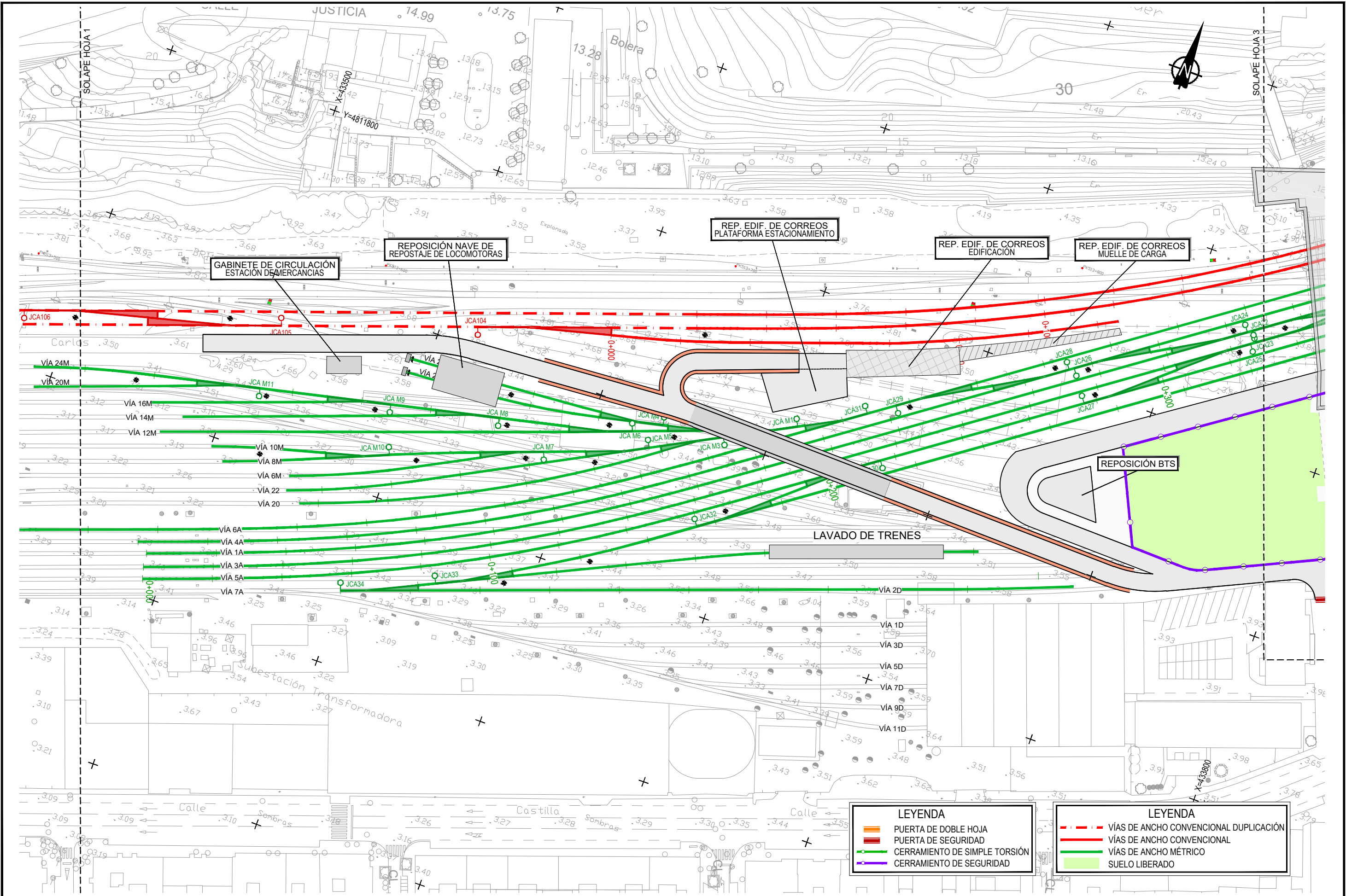
ESCALA ORIGINAL A3
E: 1:1.000



FECHA:
**ENERO
2018**

Nº DE PLANO:
11.1
Nº DE HOJA:
HOJA 1 DE 4

TÍTULO DE PLANO:
PLANTA DE OBRAS COMPLEMENTARIAS



LEYENDA

	PUERTA DE DOBLE HOJA
	PUERTA DE SEGURIDAD
	CERRAMIENTO DE SIMPLE TORSIÓN
	CERRAMIENTO DE SEGURIDAD

LEYENDA

	VÍAS DE ANCHO CONVENCIONAL DUPLICACIÓN
	VÍAS DE ANCHO CONVENCIONAL
	VÍAS DE ANCHO MÉTRICO
	SUELO LIBERADO



SECRETARÍA DE ESTADO DE INFRAESTRUCTURAS Y TRANSPORTES
SECRETARÍA GENERAL DE INFRAESTRUCTURAS

TÍTULO PROYECTO:
ESTUDIO INFORMATIVO PARA LA REORDENACIÓN DE ESPACIOS EN LA ESTACIÓN DE SANTANDER

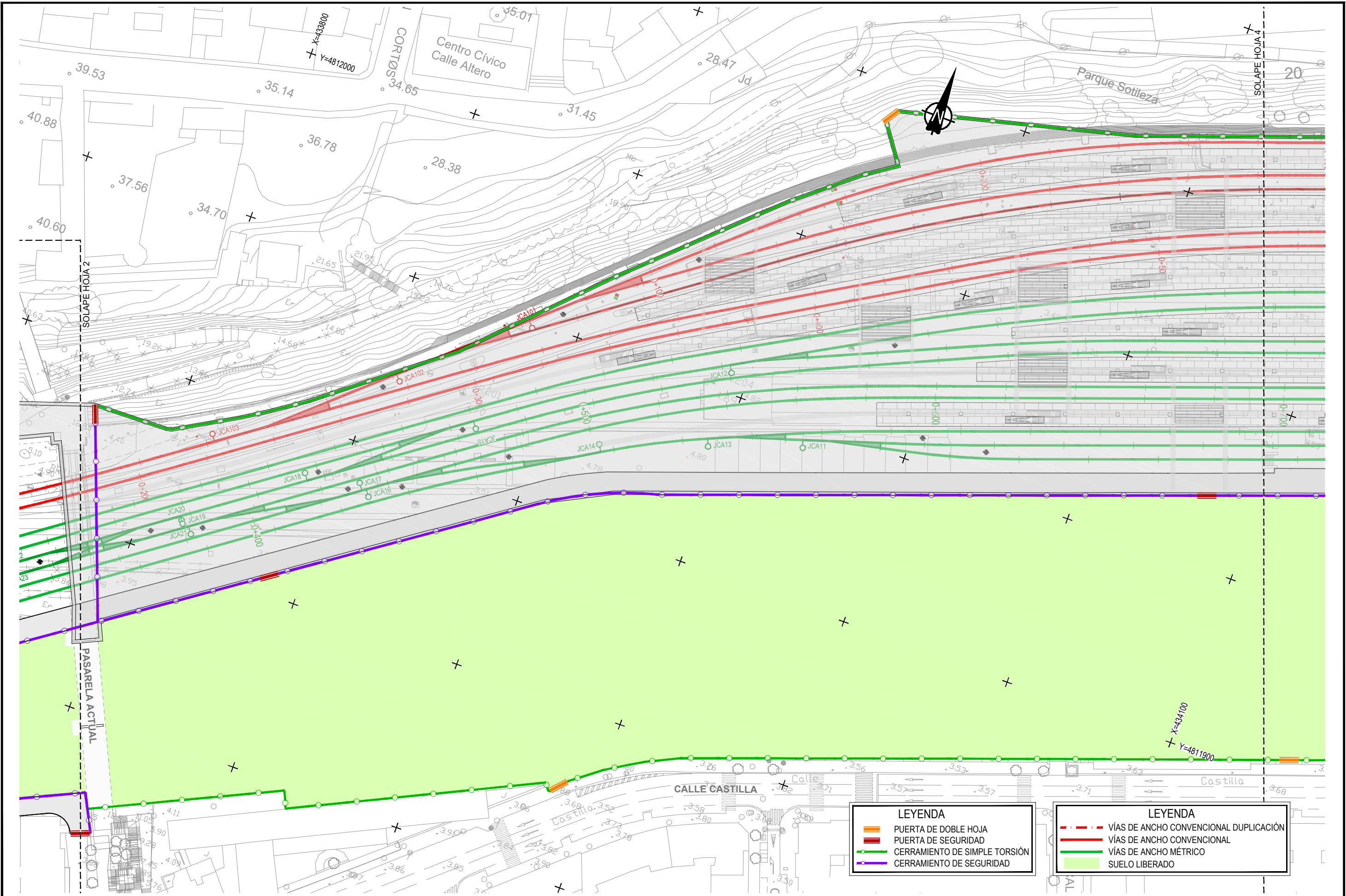
AUTOR DEL PROYECTO:
ESCALA ORIGINAL A3
E: 1:1.000

FECHA:
ENERO 2018

Nº DE PLANO:
11.1

TÍTULO DE PLANO:
PLANTA DE OBRAS COMPLEMENTARIAS

Z:\PROYECTOS\2017\17-47-SANTANDER (NEOCONTABILIDAD\ESTUDIO INFORMATIVO)\11. OBRAS COMPLEMENTARIAS\11.1 PLANTA GENERAL.dwg



LEYENDA

- PUERTA DE DOBLE HOJA
- PUERTA DE SEGURIDAD
- CERRAMIENTO DE SIMPLE TORSIÓN
- CERRAMIENTO DE SEGURIDAD

LEYENDA

- VÍAS DE ANCHO CONVENCIONAL DUPLICACIÓN
- VÍAS DE ANCHO CONVENCIONAL
- VÍAS DE ANCHO MÉTRICO
- SUELO LIBERADO



SECRETARÍA DE ESTADO DE
INFRAESTRUCTURAS, TRANSPORTE
Y VIVIENDA
SECRETARÍA GENERAL DE
INFRAESTRUCTURAS

TÍTULO PROYECTO:
**ESTUDIO INFORMATIVO PARA LA REORDENACIÓN DE
ESPACIOS EN LA ESTACIÓN DE SANTANDER**

AUTOR DEL PROYECTO:

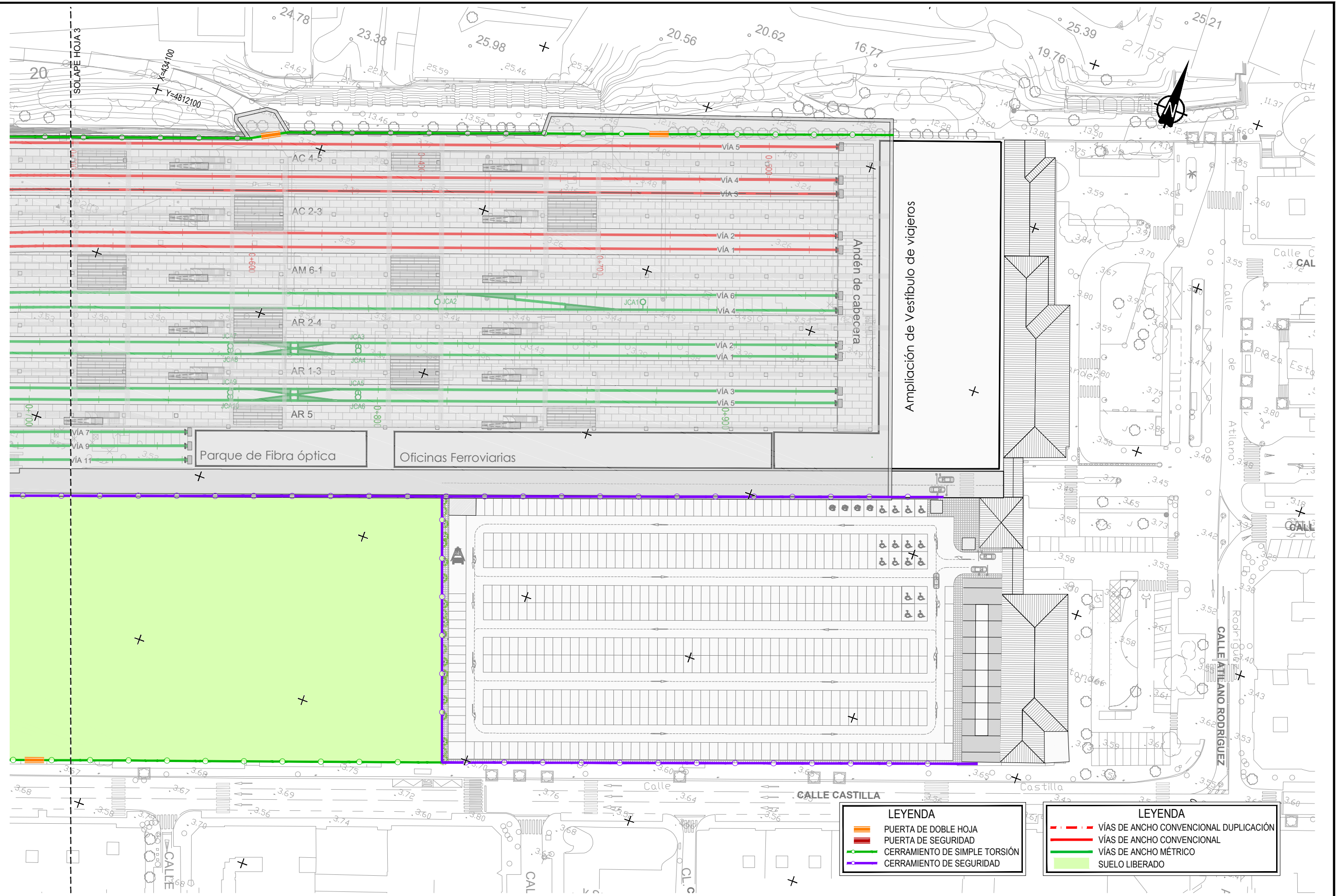
ESCALA ORIGINAL A3
E: 1:1.000
0 10 20 30m
NUMÉRICA GRÁFICA

FECHA:
**ENERO
2018**

Nº DE PLANO:
11.1
Nº DE HOJA:
HOJA 3 DE 4

TÍTULO DE PLANO:
PLANTA DE OBRAS COMPLEMENTARIAS

Z:\PROYECTOS\2017\17_47_SANTANDER (NEO)TABLA\LAND\ESTUDIO INFORMATIVO\1. OBRAS COMPLEMENTARIAS\1.1. PLANTA GENERAL.dwg



LEYENDA

- PUERTA DE DOBLE HOJA
- PUERTA DE SEGURIDAD
- CERRAMIENTO DE SIMPLE TORSIÓN
- CERRAMIENTO DE SEGURIDAD

LEYENDA

- - - VÍAS DE ANCHO CONVENCIONAL DUPLICACIÓN
- VÍAS DE ANCHO CONVENCIONAL
- VÍAS DE ANCHO MÉTRICO
- SUELO LIBERADO

Z:\PROYECTOS\2017\17-47-SANTANDER (NEO)\TABLON\ANEXO ESTUDIO INFORMATIVO\1. OBRAS COMPLEMENTARIAS\1.1. PLANTA GENERAL.dwg



SECRETARÍA DE ESTADO DE
INFRAESTRUCTURAS, TRANSPORTE
Y VIVIENDA

SECRETARÍA GENERAL DE
INFRAESTRUCTURAS

TÍTULO PROYECTO:
**ESTUDIO INFORMATIVO PARA LA REORDENACIÓN DE
ESPACIOS EN LA ESTACIÓN DE SANTANDER**

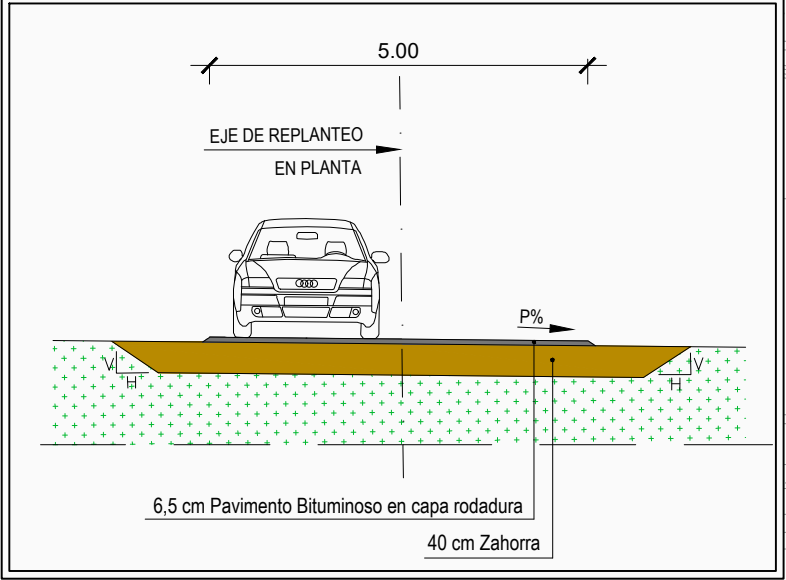
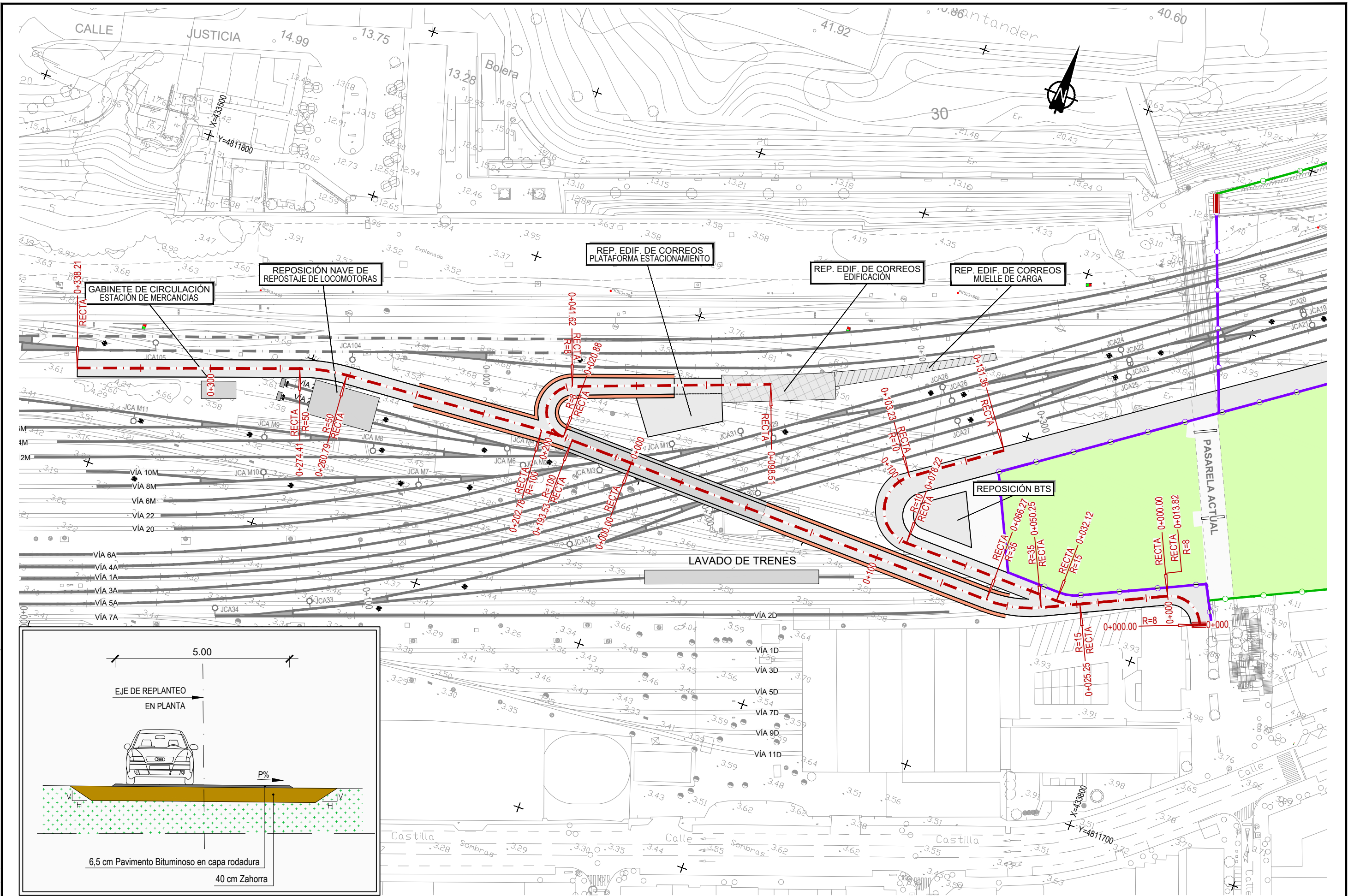
AUTOR DEL PROYECTO:

ESCALA ORIGINAL A3
E: 1:1.000
0 10 20 30m
NUMÉRICA GRÁFICA

FECHA:
**ENERO
2018**

Nº DE PLANO:
11.1
Nº DE HOJA:
HOJA 4 DE 4

TÍTULO DE PLANO:
PLANTA DE OBRAS COMPLEMENTARIAS



Z:\PROYECTOS\2017\17-01-07-SANTANDER (RECOTRIBUADOR ANGESESTUDIO INFORMATIVO)\11. OBRAS COMPLEMENTARIAS\11.2.1. REPOSICIÓN DE CAMINO.DWG



SECRETARÍA DE ESTADO DE INFRAESTRUCTURAS, TRANSPORTE Y VIVIENDA
SECRETARÍA GENERAL DE INFRAESTRUCTURAS

TÍTULO PROYECTO:
ESTUDIO INFORMATIVO PARA LA REORDENACIÓN DE ESPACIOS EN LA ESTACIÓN DE SANTANDER

AUTOR DEL PROYECTO:

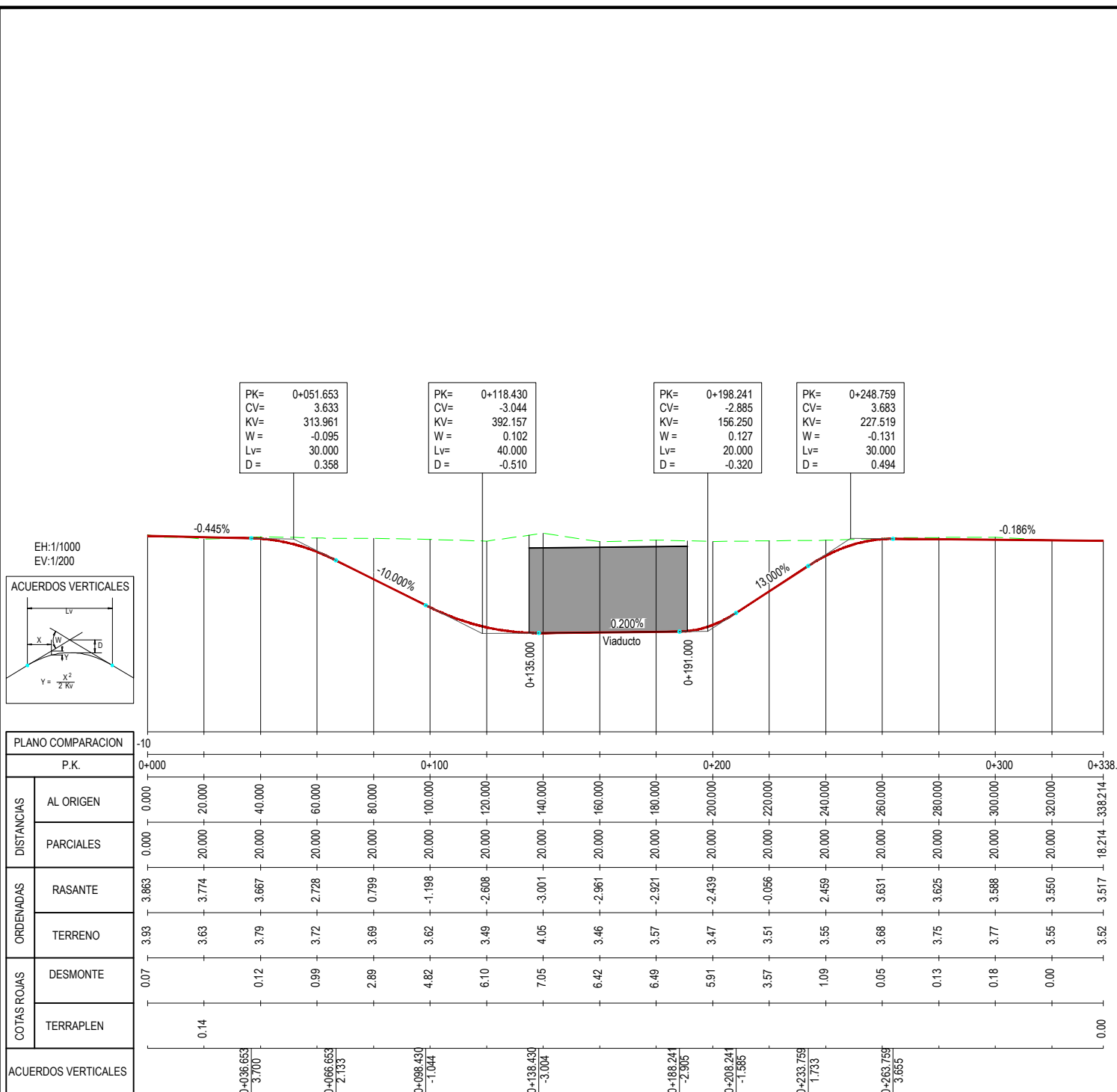
ESCALA ORIGINAL A3
E: 1:1.000
0 10 20 30m
NUMÉRICA GRÁFICA

FECHA:
ENERO 2018

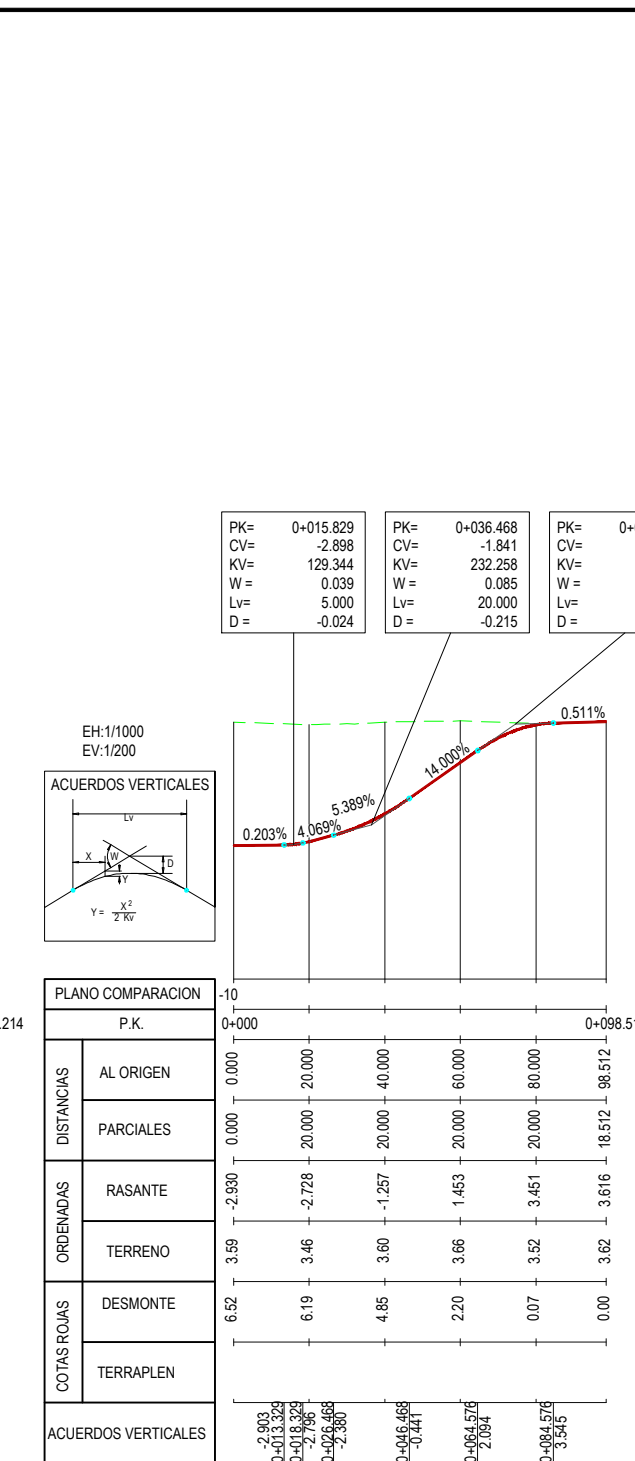
Nº DE PLANO:
11.2.1
Nº DE HOJA:
HOJA 1 DE 1

TÍTULO DE PLANO:
OBRAS COMPLEMENTARIAS CAMINO Y VIALES PLANTA

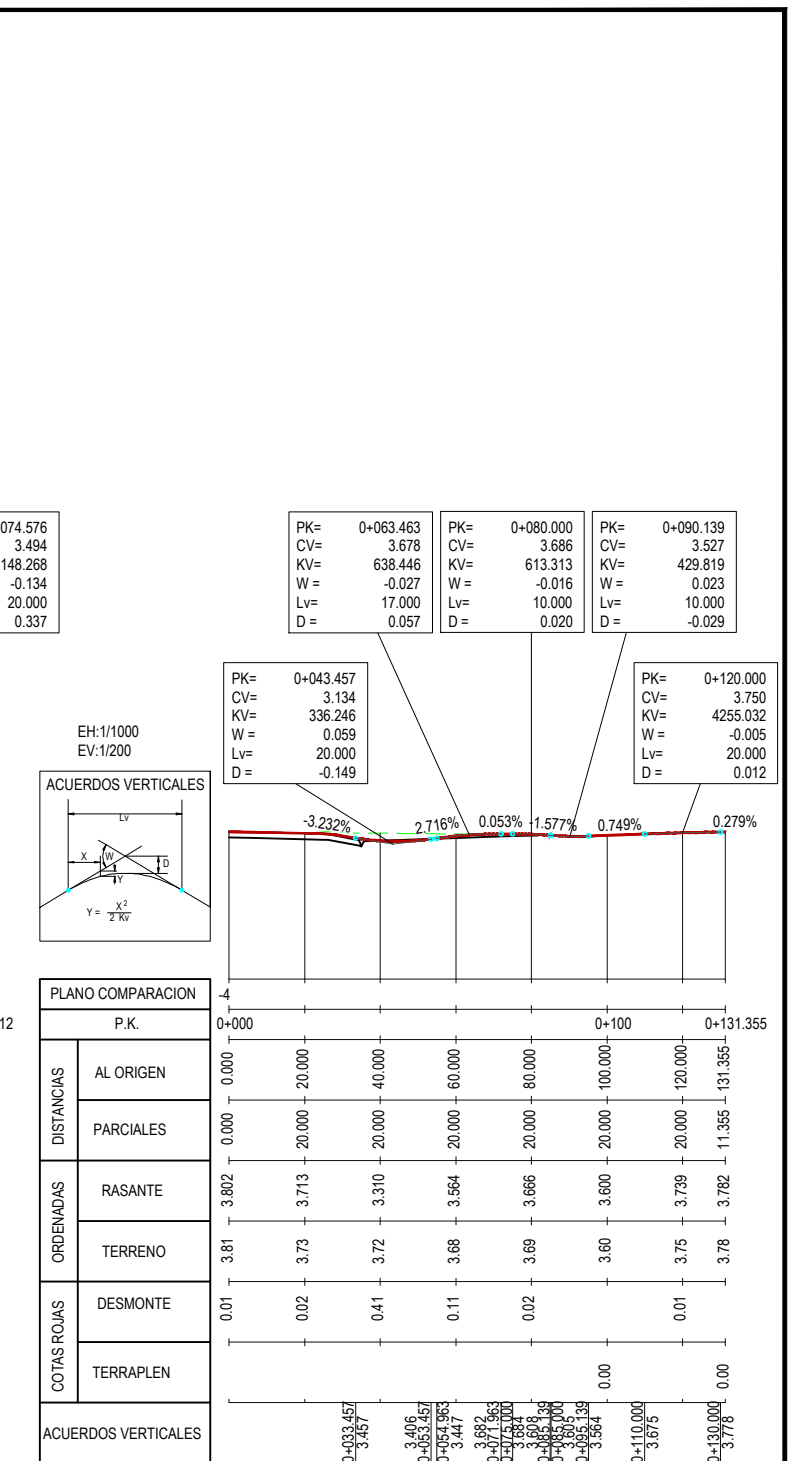
Z:\PROYECTOS\2017\17-47-SANTANDER (NEO)\TABLADO\ESTUDIO INFORMATIVO\11. OBRAS COMPLEMENTARIAS\11.2 PERFILES LONGITUDINALES.dwg



Camino Acceso Talleres

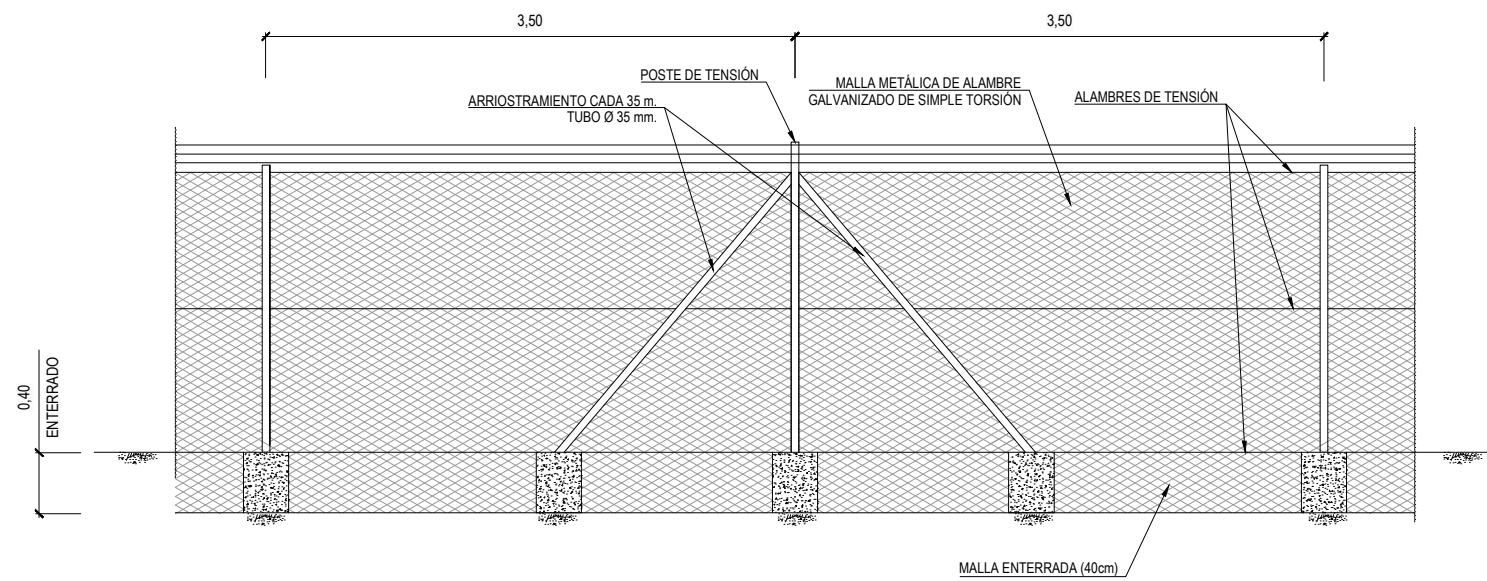


Camino Acceso Correos

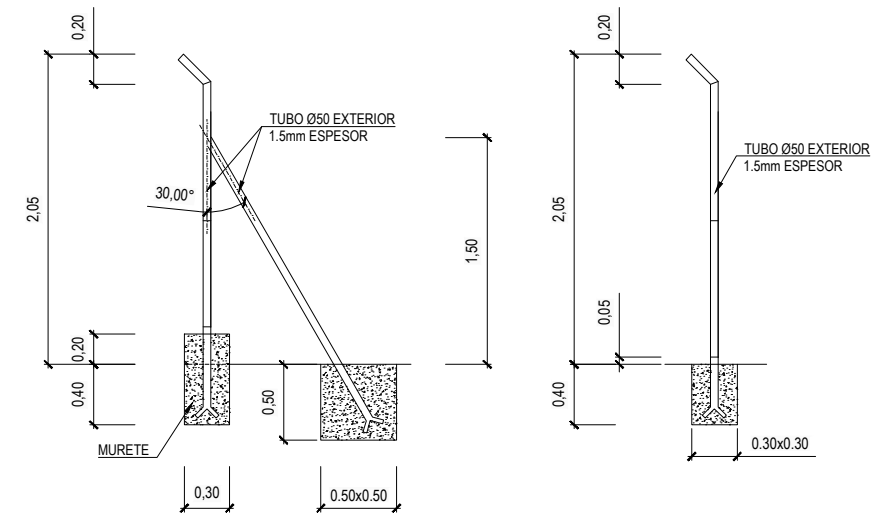


Camino Acceso Estación

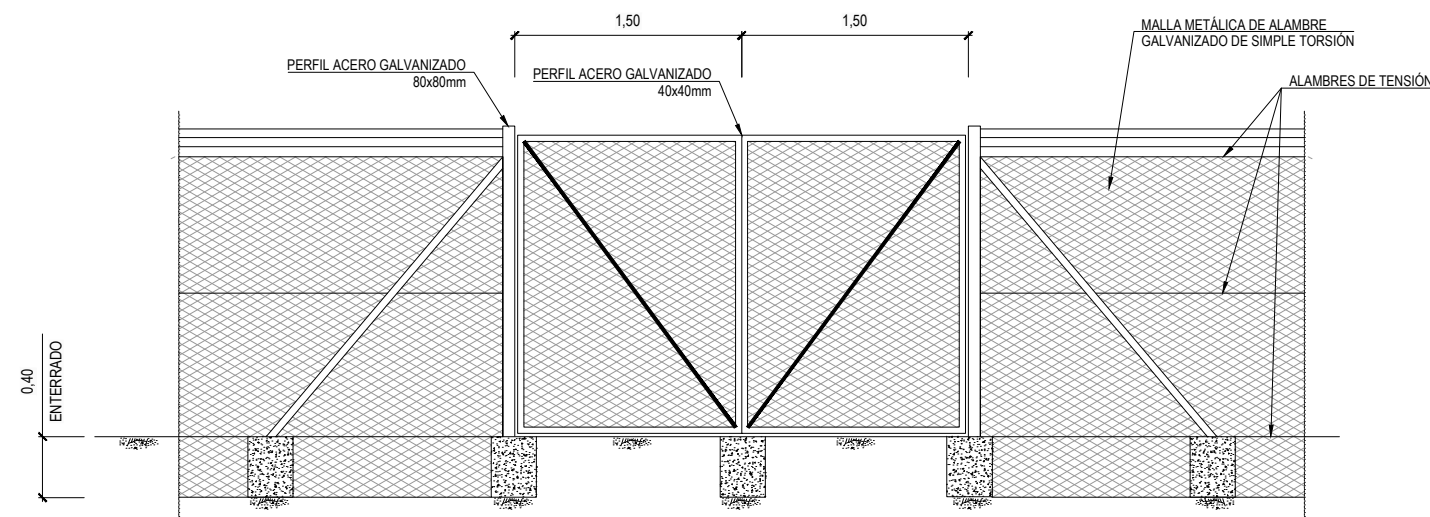
H: 1/2000
V: 1/400



CERRAMIENTO EN ZONAS RURALES



POSTE EN TRAMOS ESPECIALES (VIENTO INTENSO Y MATOJOS)



PUERTA DE ACCESO PARA CONSERVACIÓN (2 HOJAS)

NOTA:
 - LAS DIMENSIONES INDICADAS EN LAS CIMENTACIONES SE CONSIDERAN MÍNIMAS
 - EL HORMIGÓN EN MACIZOS SERÁ HM-20
 - LAS PUERTAS SE LOCALIZARÁN EN LOS PUNTOS INDICADOS EN PLANOS
 - LAS PUERTAS IRÁN DOTADAS DE UN SISTEMA DE CERRADURA CON LLAVE UNIVERSAL

Z:\PROYECTOS\2017\17-47-SANTANDER (NEO)\TABLADO\ESTUDIO INFORMATIVO\1. OBRAS COMPLEMENTARIAS\1.1. DETALLES CERRAMIENTO.dwg



SECRETARÍA DE ESTADO DE INFRAESTRUCTURAS, TRANSPORTE Y VIVIENDA
 SECRETARÍA GENERAL DE INFRAESTRUCTURAS

TÍTULO PROYECTO:
ESTUDIO INFORMATIVO PARA LA REORDENACIÓN DE ESPACIOS EN LA ESTACIÓN DE SANTANDER

AUTOR DEL PROYECTO:

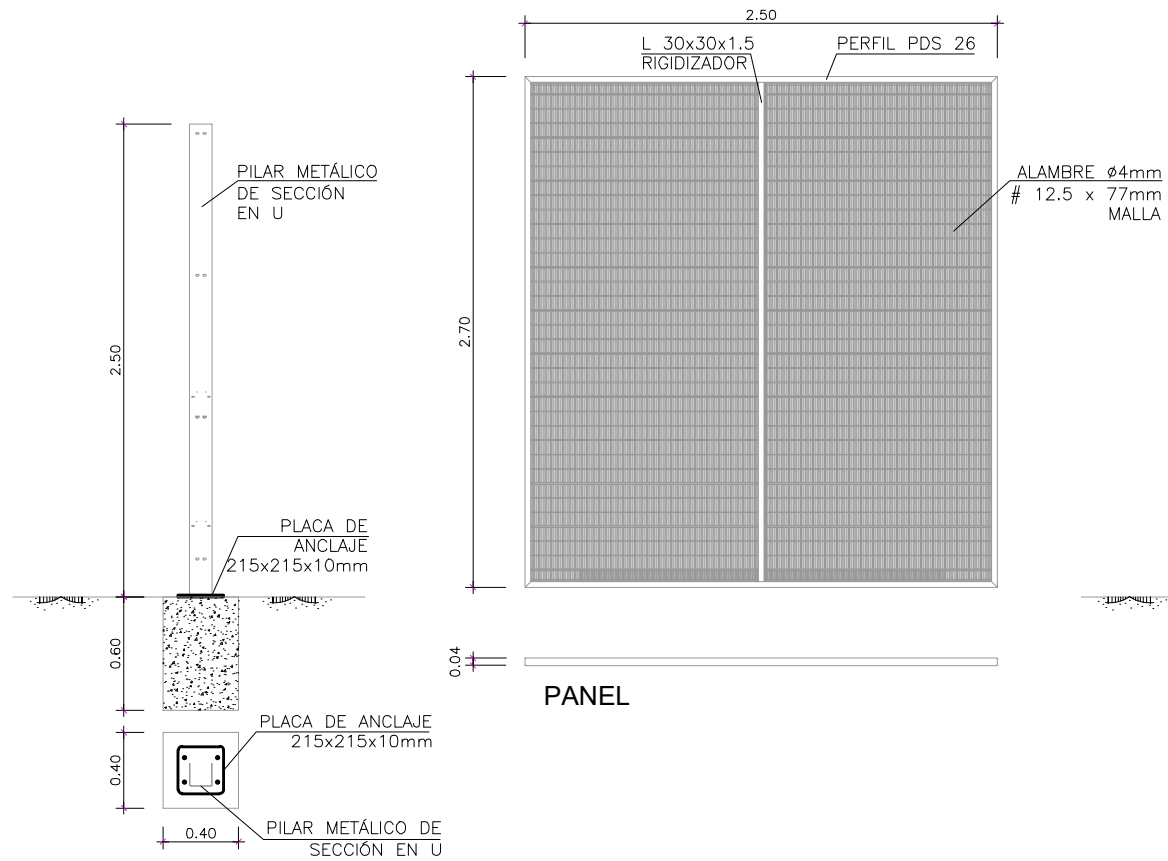
ESCALA ORIGINAL A3
 S/E
 NUMÉRICA GRÁFICA

FECHA:
ENERO 2018

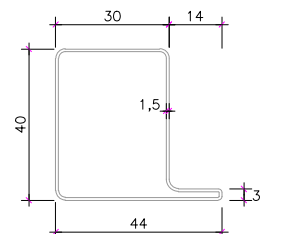
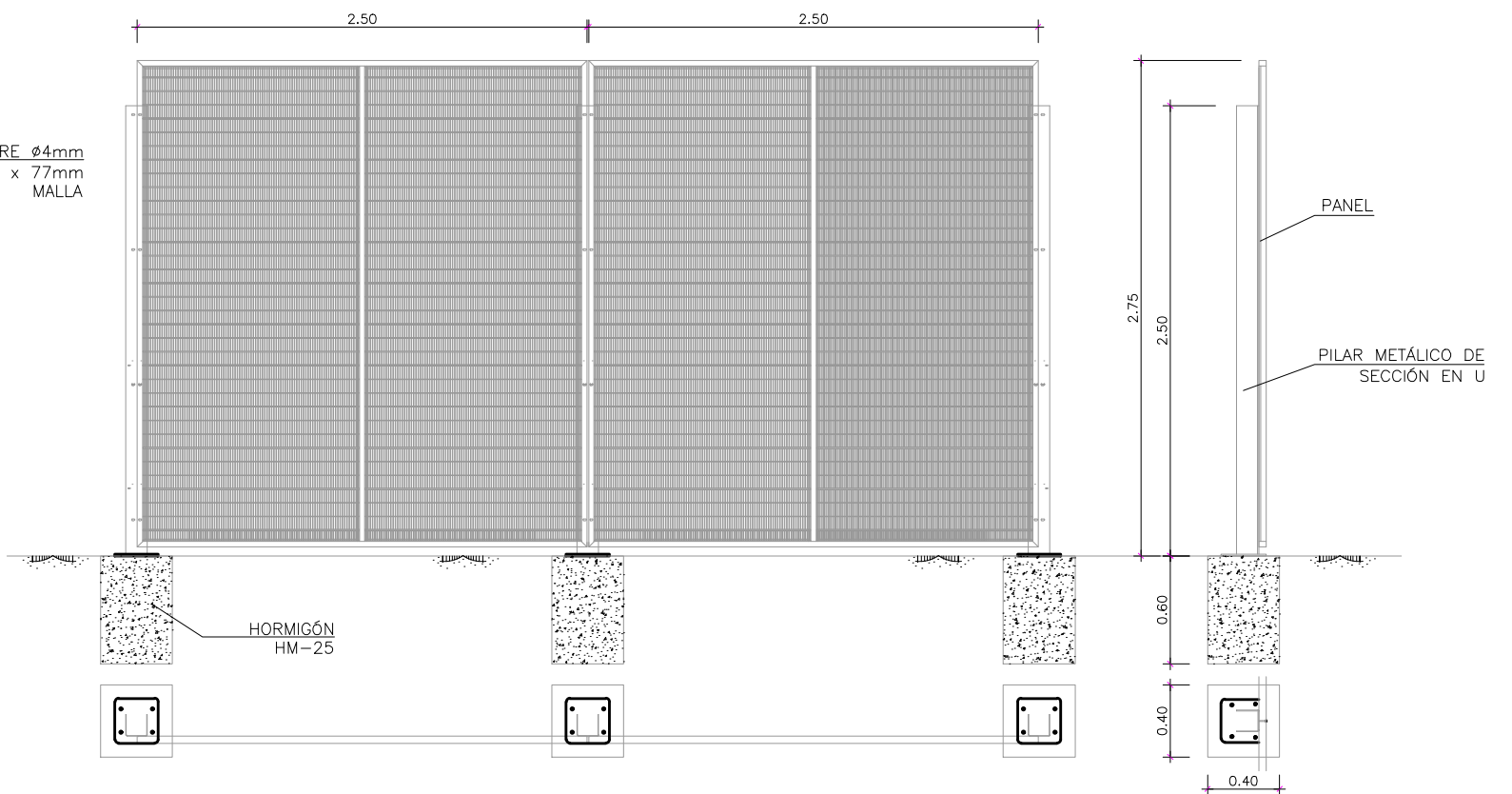
Nº DE PLANO:
11.2.2
 Nº DE HOJA:
 HOJA 1 DE 2

TÍTULO DE PLANO:
**OBRAS COMPLEMENTARIAS
 DETALLES DE CERRAMIENTO**

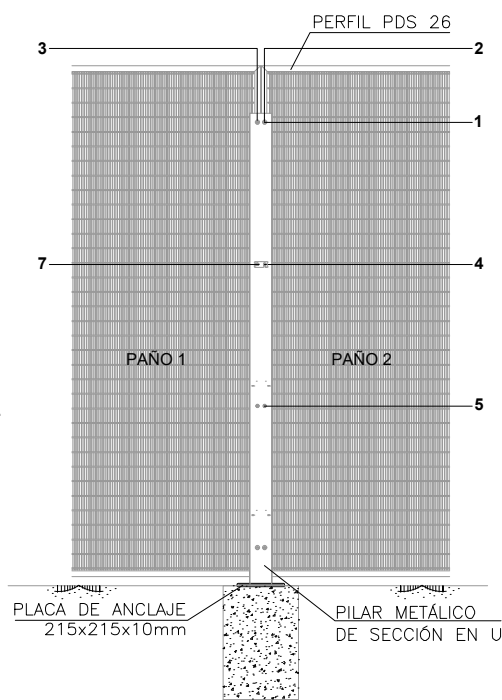
VALLADO DE SEGURIDAD



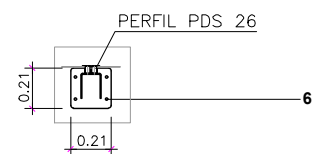
PILAR ATORNILLADO



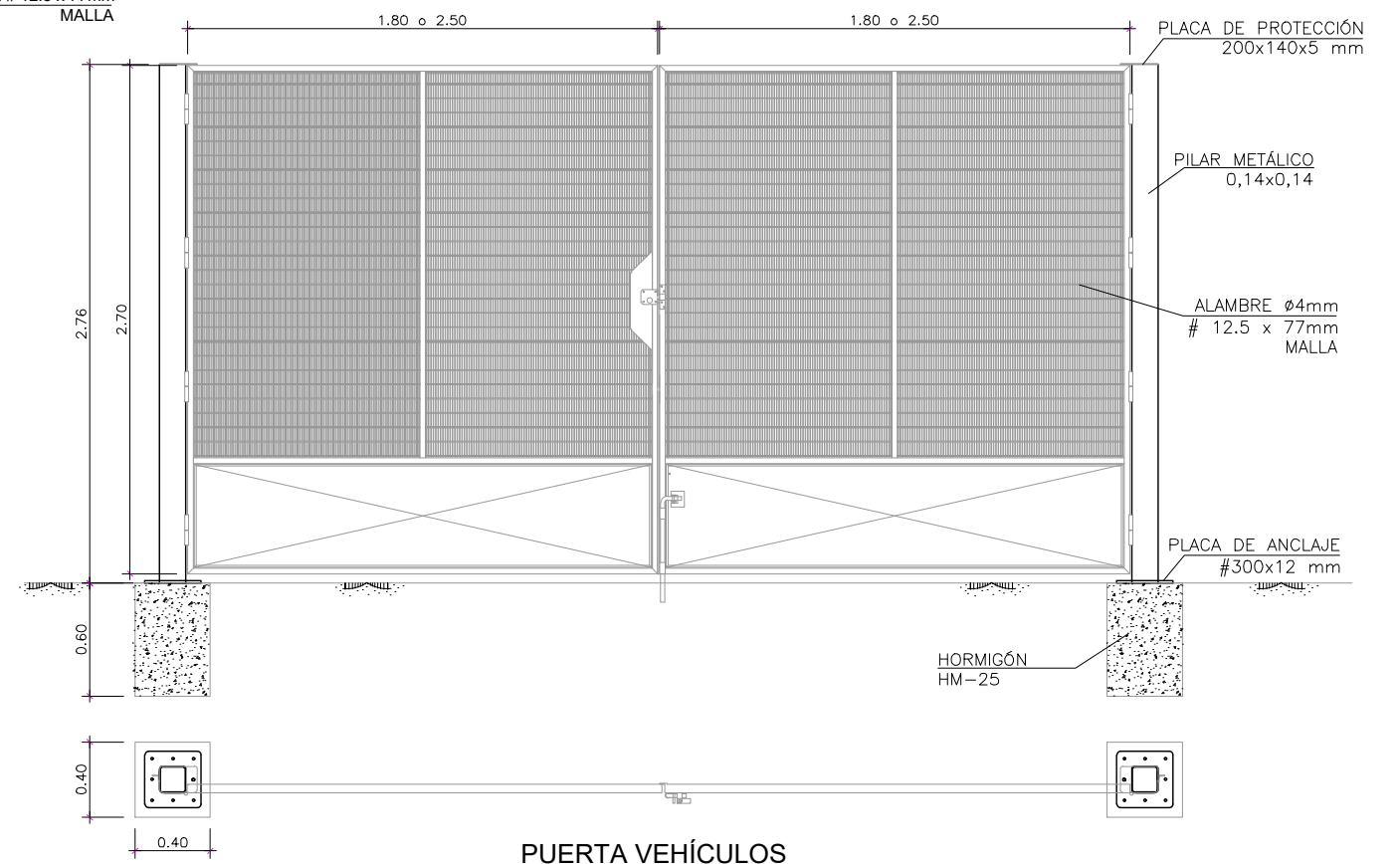
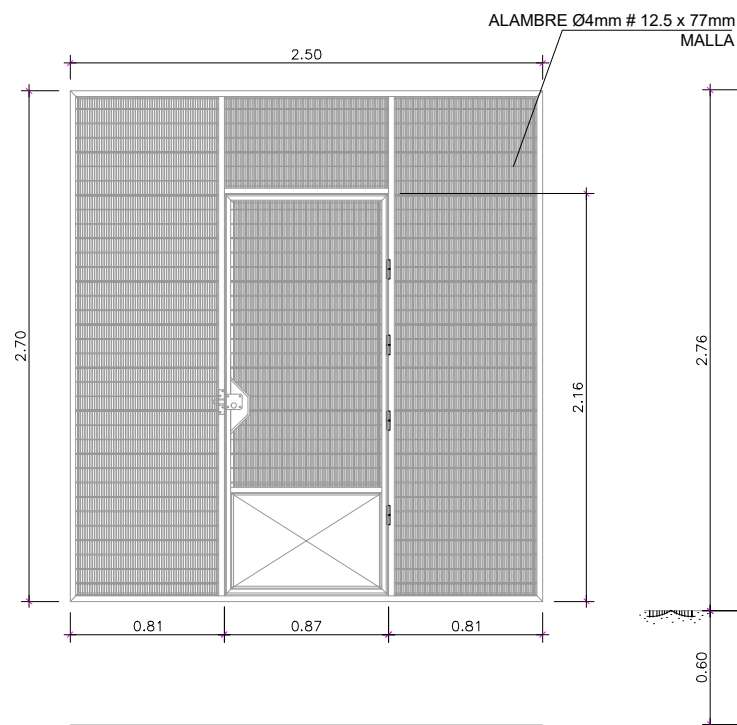
DETALLE DE PERFIL PDS 26
(Peso: 1.868 Kg/m)
Cotas en mm



PUERTA PEATONAL



DETALLES TORNILLERÍA



PUERTA VEHÍCULOS

Z:\PROYECTOS\2017\17-47 SANTANDER (NEO)\TABLADO\ANEXO ESTUDIO INFORMATIVO\1. OBRAS COMPLEMENTARIAS\1.1. DETALLES CERRAMIENTO.rvt



MINISTERIO DE FOMENTO

SECRETARÍA DE ESTADO DE INFRAESTRUCTURAS, TRANSPORTE Y VIVIENDA
SECRETARÍA GENERAL DE INFRAESTRUCTURAS

TÍTULO PROYECTO:

ESTUDIO INFORMATIVO PARA LA REORDENACIÓN DE ESPACIOS EN LA ESTACIÓN DE SANTANDER

AUTOR DEL PROYECTO:

ESCALA ORIGINAL A3

S/E

NUMÉRICA



GRÁFICA

FECHA:

ENERO 2018

Nº DE PLANO:

11.2.2

Nº DE HOJA:

HOJA 2 DE 2

TÍTULO DE PLANO:

OBRAS COMPLEMENTARIAS
DETALLES DE CERRAMIENTO