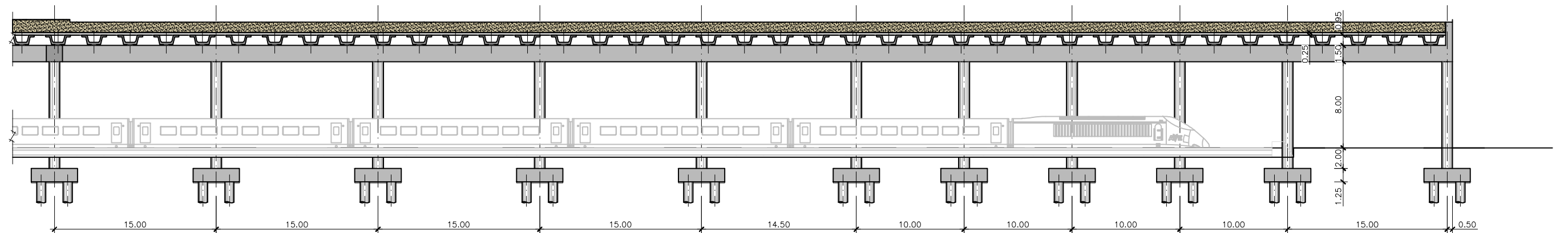


SECCIÓN TIPO TRANSVERSAL
ESCALA 1:300



SECCIÓN TIPO LONGITUDINAL
ESCALA 1:400

Z:\PROYECTOS\2017\17_47_SANTANDER (NEO)TABLA\LANDSESTUDIO\INFORMATIVO\07_ESTRUCTURAS\7.1.2.dwg



SECRETARÍA DE ESTADO DE
INFRAESTRUCTURAS, TRANSPORTES
Y VIVIENDA
SECRETARÍA GENERAL DE
INFRAESTRUCTURAS

TÍTULO PROYECTO:
ESTUDIO INFORMATIVO PARA LA REORDENACIÓN DE
ESPACIOS EN LA ESTACIÓN DE SANTANDER

AUTOR DEL PROYECTO:

ESCALA ORIGINAL A3

INDICADAS

NUMÉRICA GRÁFICA



FECHA:

ENERO
2018

Nº DE PLANO:

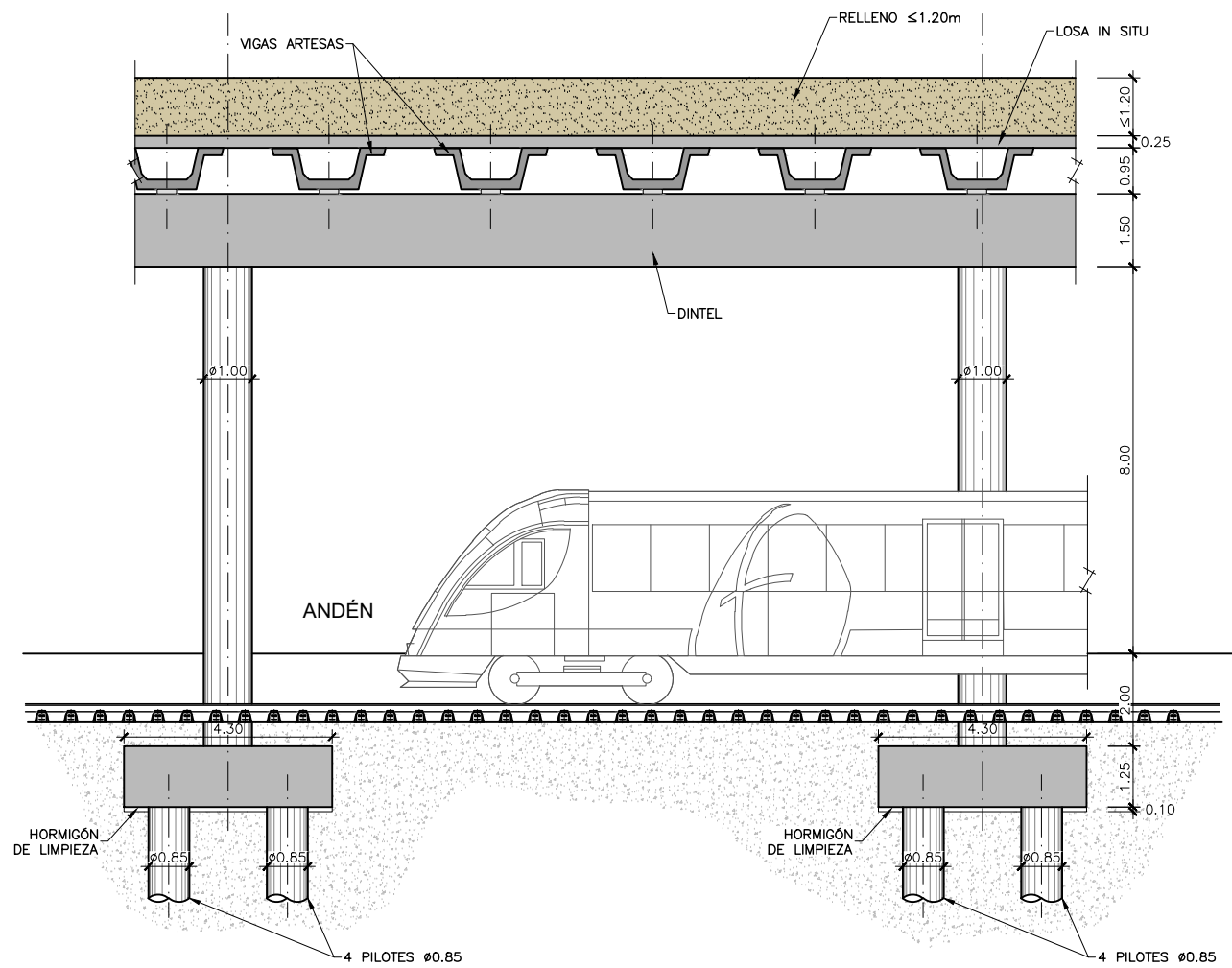
7.1.2

Nº DE HOJA:

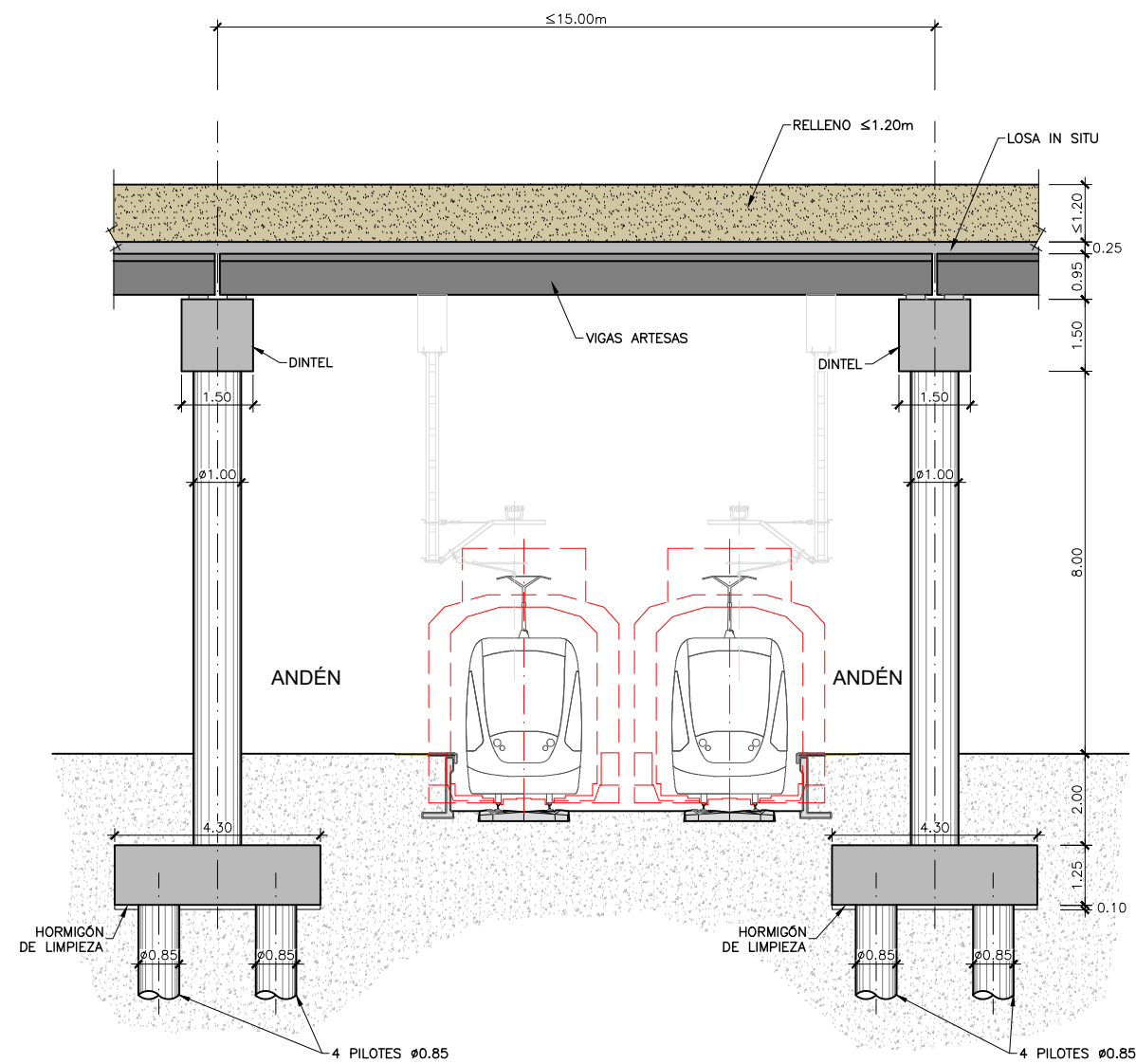
HOJA 1 DE 1

TÍTULO DE PLANO:

ESTRUCTURAS EN ESTACIÓN
SECCIONES TIPO



DETALLE SECCIÓN TIPO LONGITUDINAL
ESCALA 1:150



DETALLE SECCIÓN TIPO TRANSVERSAL
ESCALA 1:150

Z:\PROYECTOS\2017\17-47-SANTANDER (NEODITABLA)\LANDSESTUDIO INFORMATIVO\07. ESTRUCTURAS\7.1.3.dwg



SECRETARÍA DE ESTADO DE
INFRAESTRUCTURAS, TRANSPORTE
Y VIVIENDA
SECRETARÍA GENERAL DE
INFRAESTRUCTURAS

TÍTULO PROYECTO:
ESTUDIO INFORMATIVO PARA LA REORDENACIÓN DE
ESPACIOS EN LA ESTACIÓN DE SANTANDER

AUTOR DEL PROYECTO:

ESCALA ORIGINAL A3

INDICADAS



NUMÉRICA

GRÁFICA

FECHA:

ENERO
2018

Nº DE PLANO:

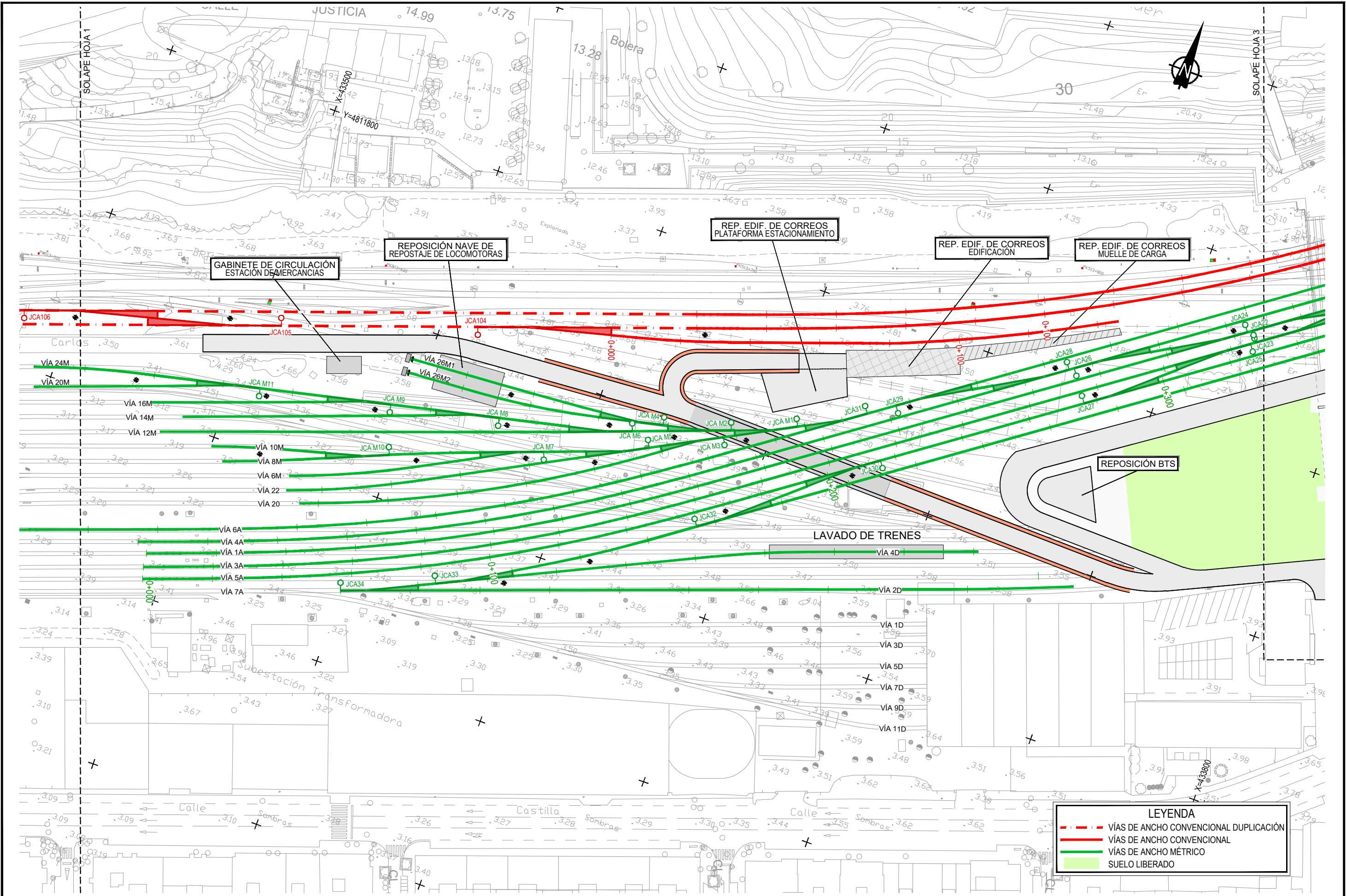
7.1.3

Nº DE HOJA:

HOJA 1 DE 1

TÍTULO DE PLANO:

ESTRUCTURAS EN ESTACIÓN
DETALLES



Z:\PROYECTOS\2017\17-01-01-SANTANDER (NEOCONTABILIDAD\ESTUDIO INFORMATIVO DE ESTRUCTURAS)\2.1 - Planta.dwg



SECRETARÍA DE ESTADO DE INFRAESTRUCTURAS, TRANSPORTE Y VIVIENDA
SECRETARÍA GENERAL DE INFRAESTRUCTURAS

TÍTULO PROYECTO:
ESTUDIO INFORMATIVO PARA LA REORDENACIÓN DE ESPACIOS EN LA ESTACIÓN DE SANTANDER

AUTOR DEL PROYECTO:

ESCALA ORIGINAL A3
1/1.000

0 10 20 30m

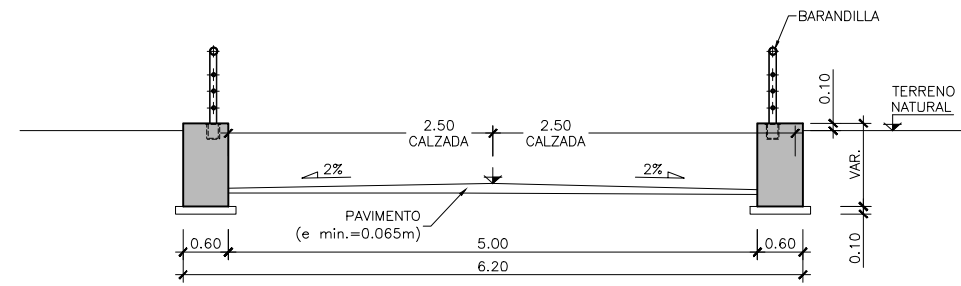
NUMÉRICA GRÁFICA

FECHA:
ENERO 2018

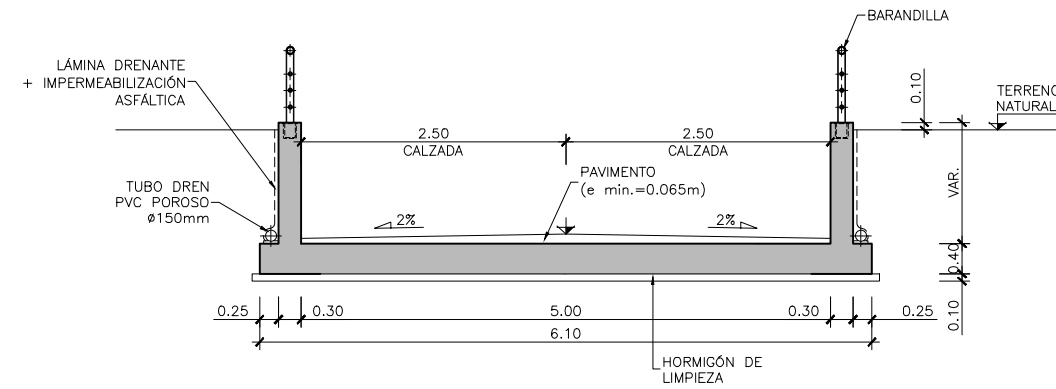
Nº DE PLANO:
7.2.1

Nº DE HOJA:
HOJA 1 DE 1

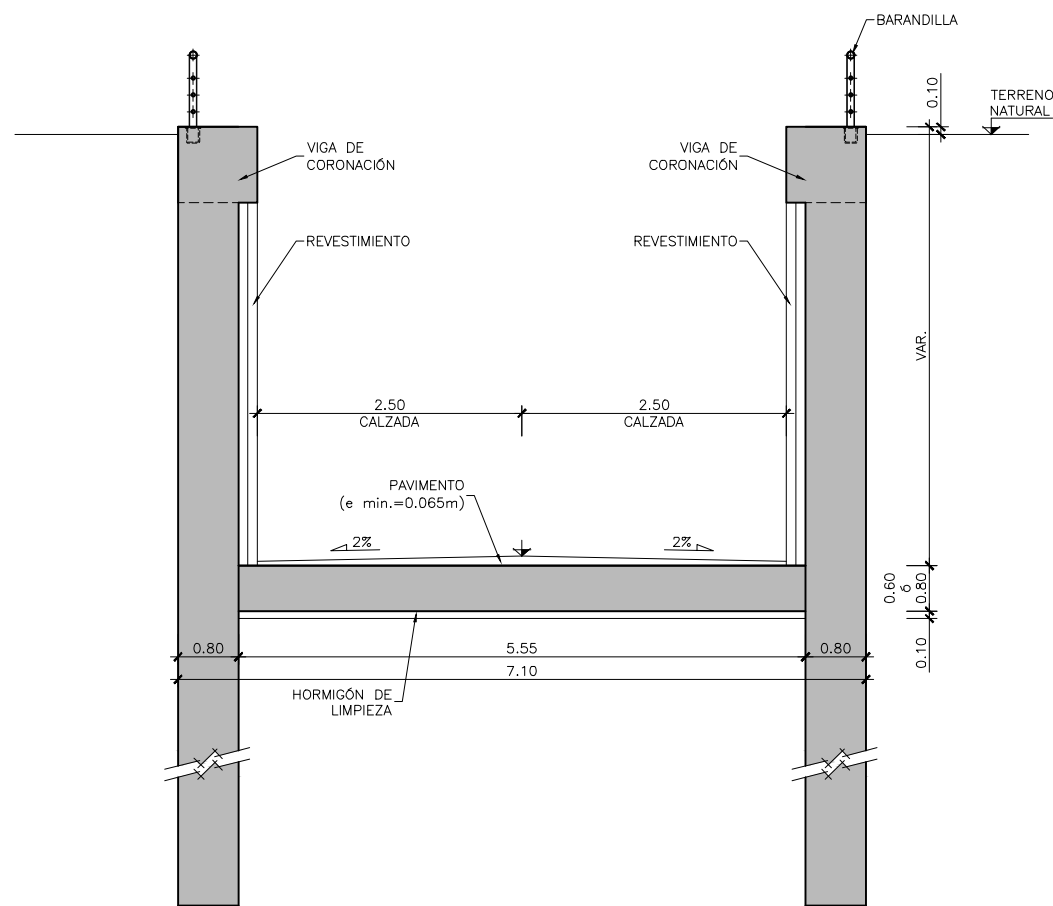
TÍTULO DE PLANO:
ESTRUCTURAS PASO BAJO VÍAS PLANTA



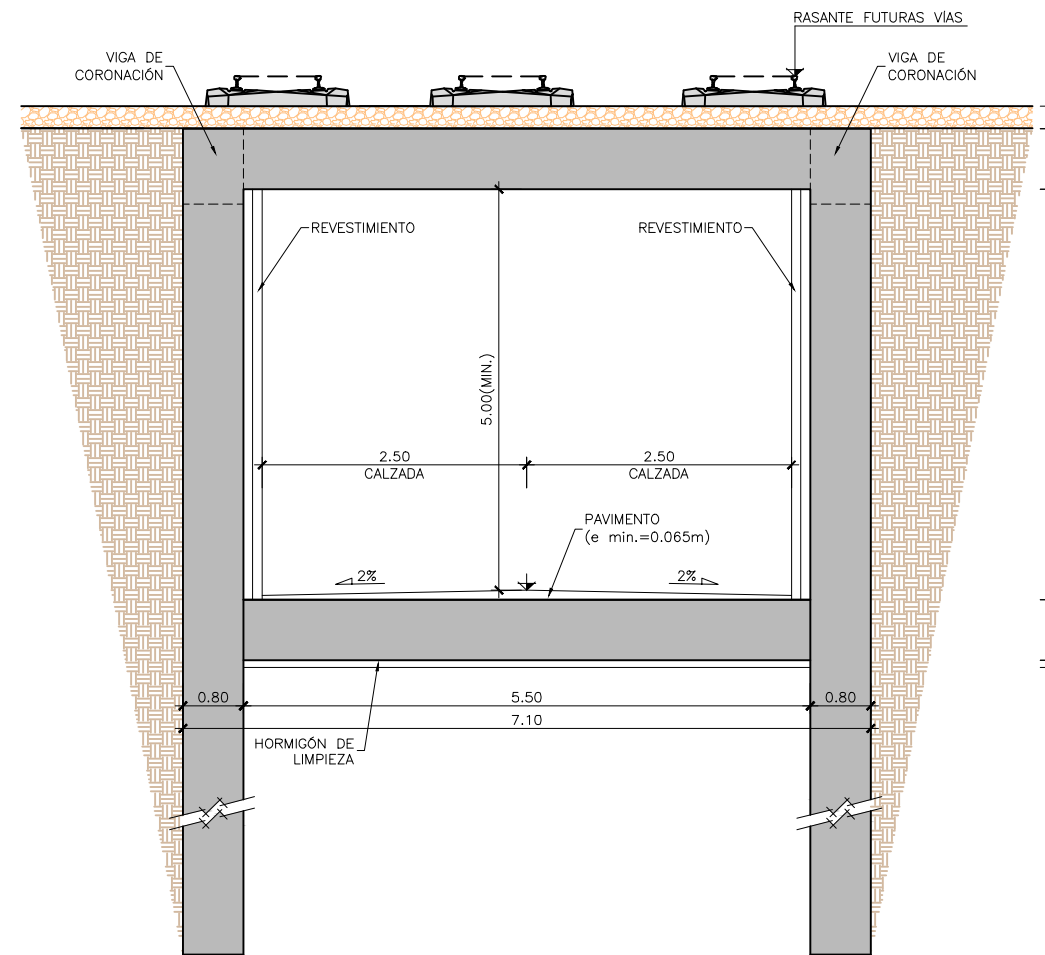
SECCIÓN TIPO 1
ESCALA 1:100



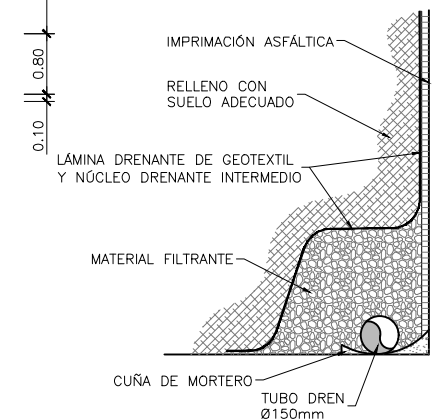
SECCIÓN TIPO 2
ESCALA 1:100



SECCIÓN TIPO 3
ESCALA 1:100



SECCIÓN TIPO 4
ESCALA 1:100



DETALLE DRENAJE
SIN ESCALA

Z:\PROYECTOS\2017\17-47 SANTANDER (NEO)\TABLADO\ESTUDIO INFORMATIVO\07. ESTRUCTURAS\2.2 Secciones Paso Inferior.dwg



SECRETARÍA DE ESTADO DE
INFRAESTRUCTURAS, TRANSPORTE
Y VIVIENDA
SECRETARÍA GENERAL DE
INFRAESTRUCTURAS

TÍTULO PROYECTO:
ESTUDIO INFORMATIVO PARA LA REORDENACIÓN DE
ESPACIOS EN LA ESTACIÓN DE SANTANDER

AUTOR DEL PROYECTO:

ESCALA ORIGINAL A3
1/100
0 1 2 3m
NUMÉRICA GRÁFICA

FECHA:
ENERO
2018

Nº DE PLANO:
7.2.2
Nº DE HOJA:
HOJA 1 DE 1

TÍTULO DE PLANO:

ESTRUCTURAS
PASO BAJO VIAS
SECCIONES