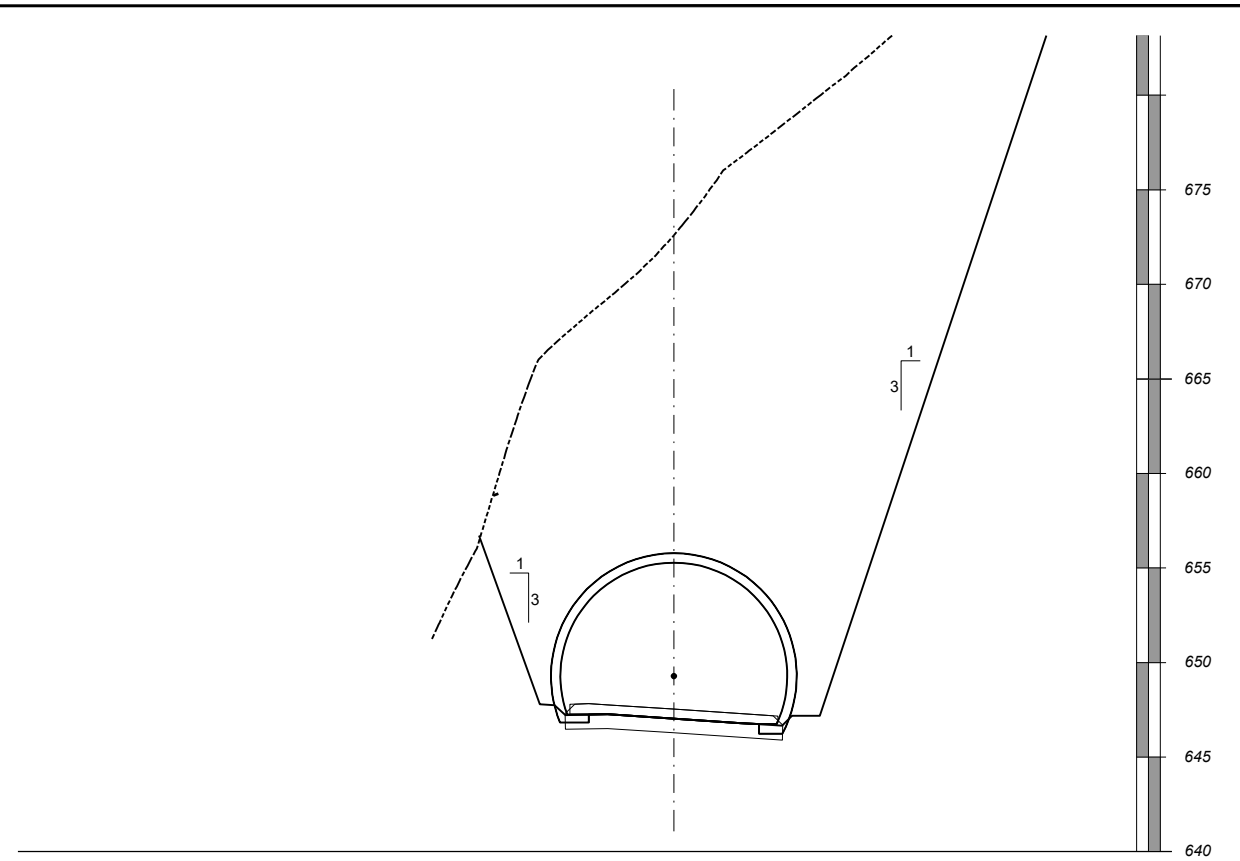
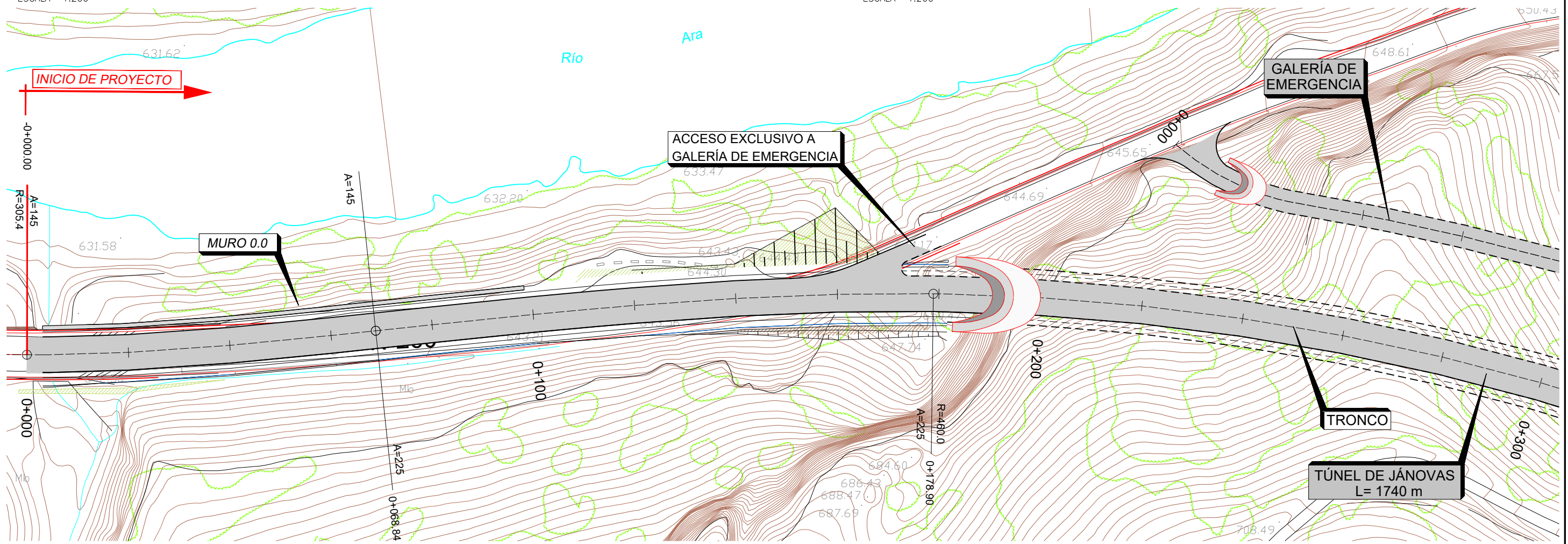


**SECCIÓN LONGITUDINAL TÚNEL DE JÁNOVAS**  
ESCALA 1:200



**VISTA FRONTAL EMBOQUILLE**  
ESCALA 1:200



P.11\_206174\_PC\_Balupor05Planos1ESTUDIO PARA INFORMACION PUBLICAB.2.1 SEC. TIPO EMBOQUILLE ENTRADA.dwg