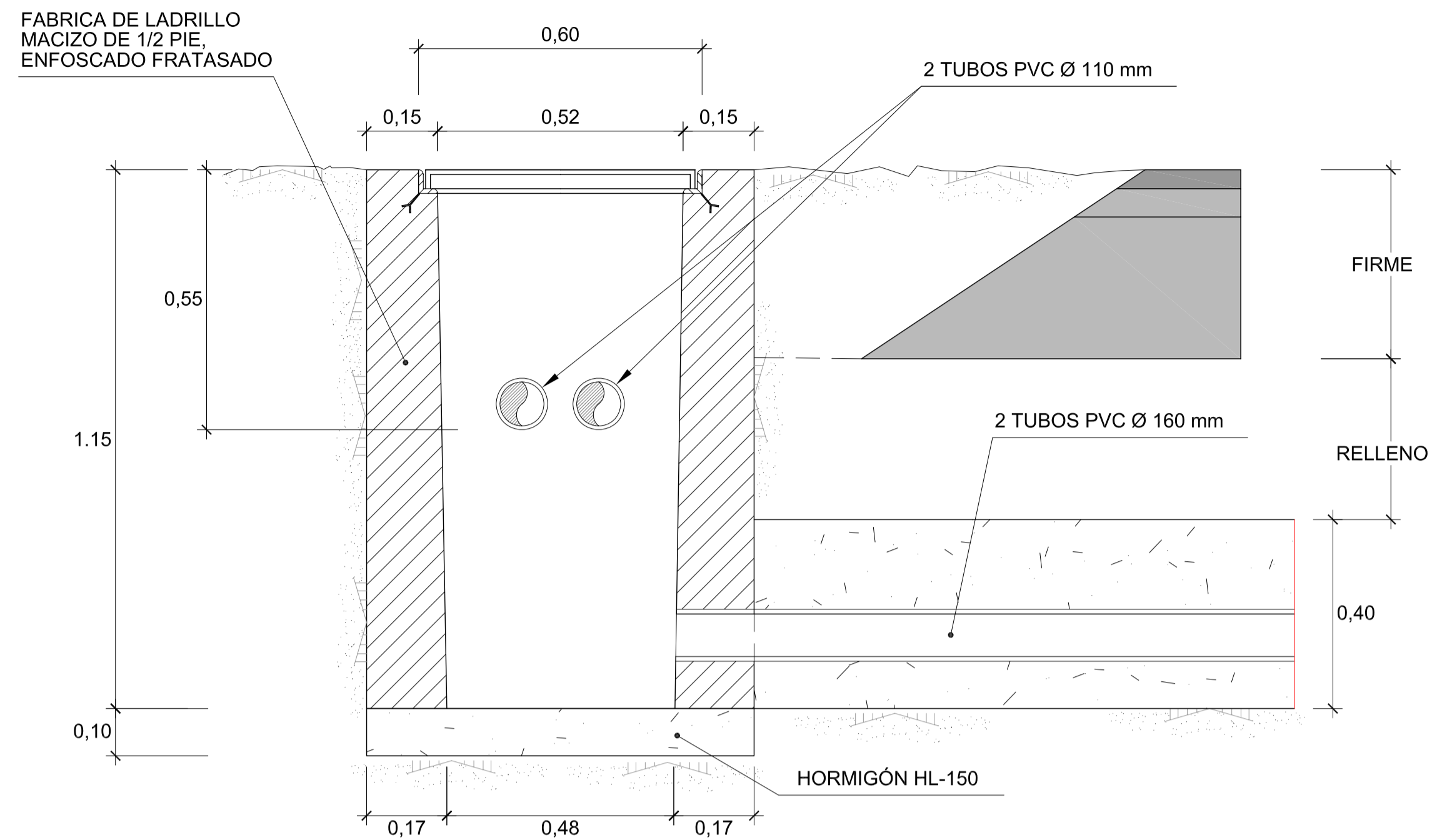
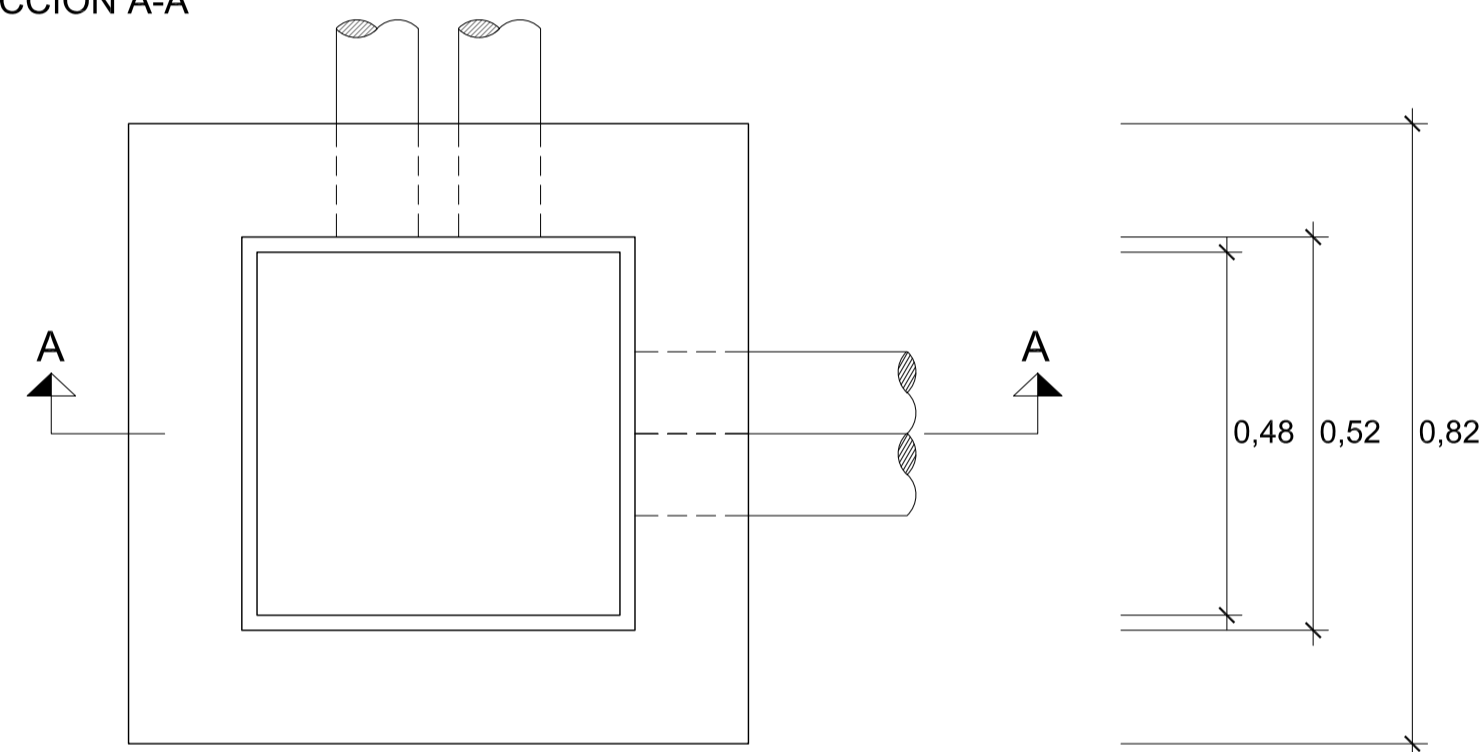


LEYENDA	
●	PUNTO DE LUZ SOBRE COLUMNA, EXISTENTE, A DESMONTAR
●	REPOSICIÓN DE PUNTO DE LUZ SOBRE COLUMNA, INCLUSO CIMENTACIÓN Y ARQUETA DE PASO O DERIVACIÓN
	TORRE DE 20 m CON CORONA MOVIL (5 PROYECTORES VSAP 600 W)
	ARQUETA PARA CRUCE DE CALZADA
---	NUEVA CONDUCCIÓN, BAJO ZONA NO PAVIMENTADA
----	NUEVA CONDUCCIÓN, EN CRUCE DE CALZADA

ARQUETA PARA CRUCE DE CALZADA
ESCALA 1/10

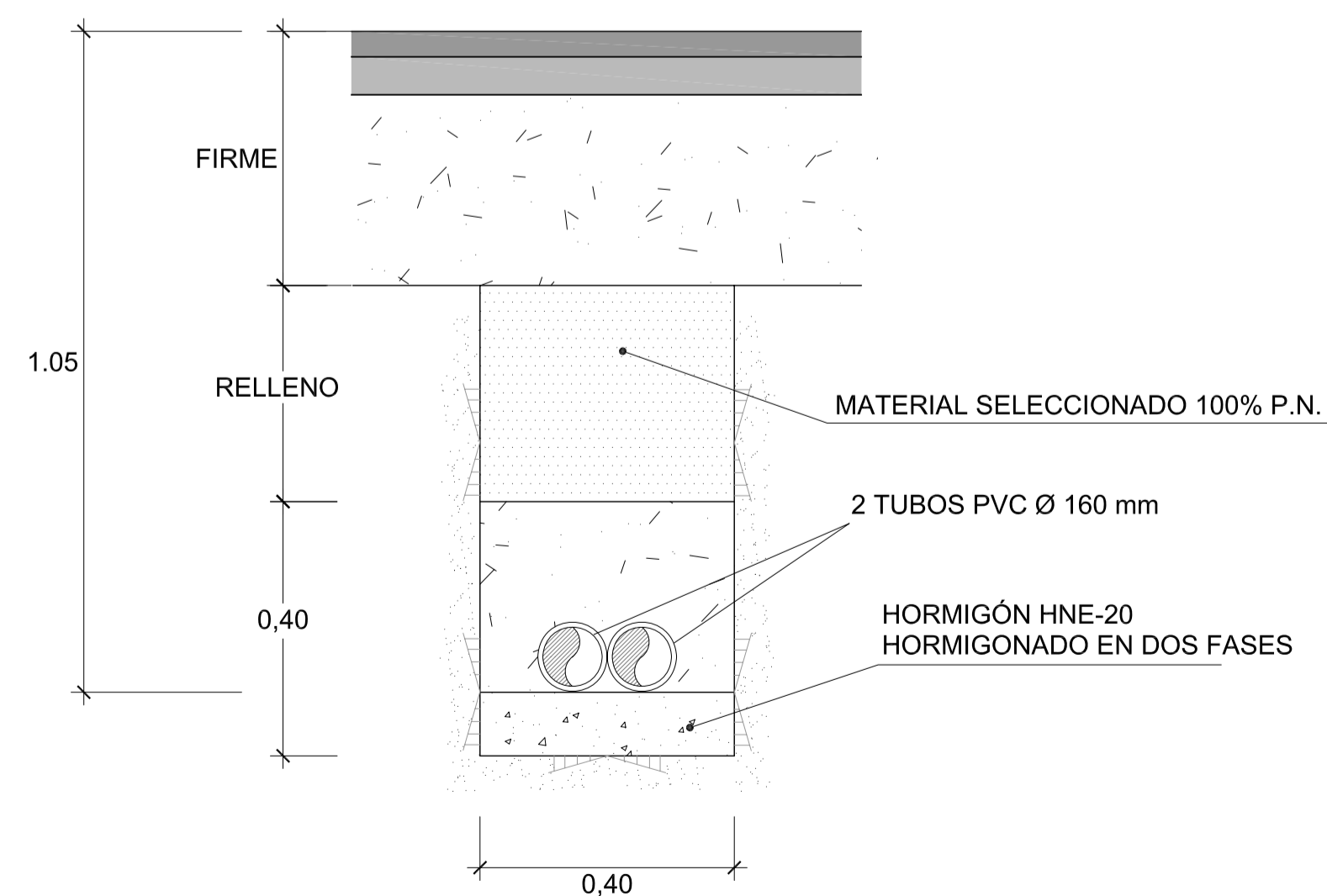


SECCIÓN A-A

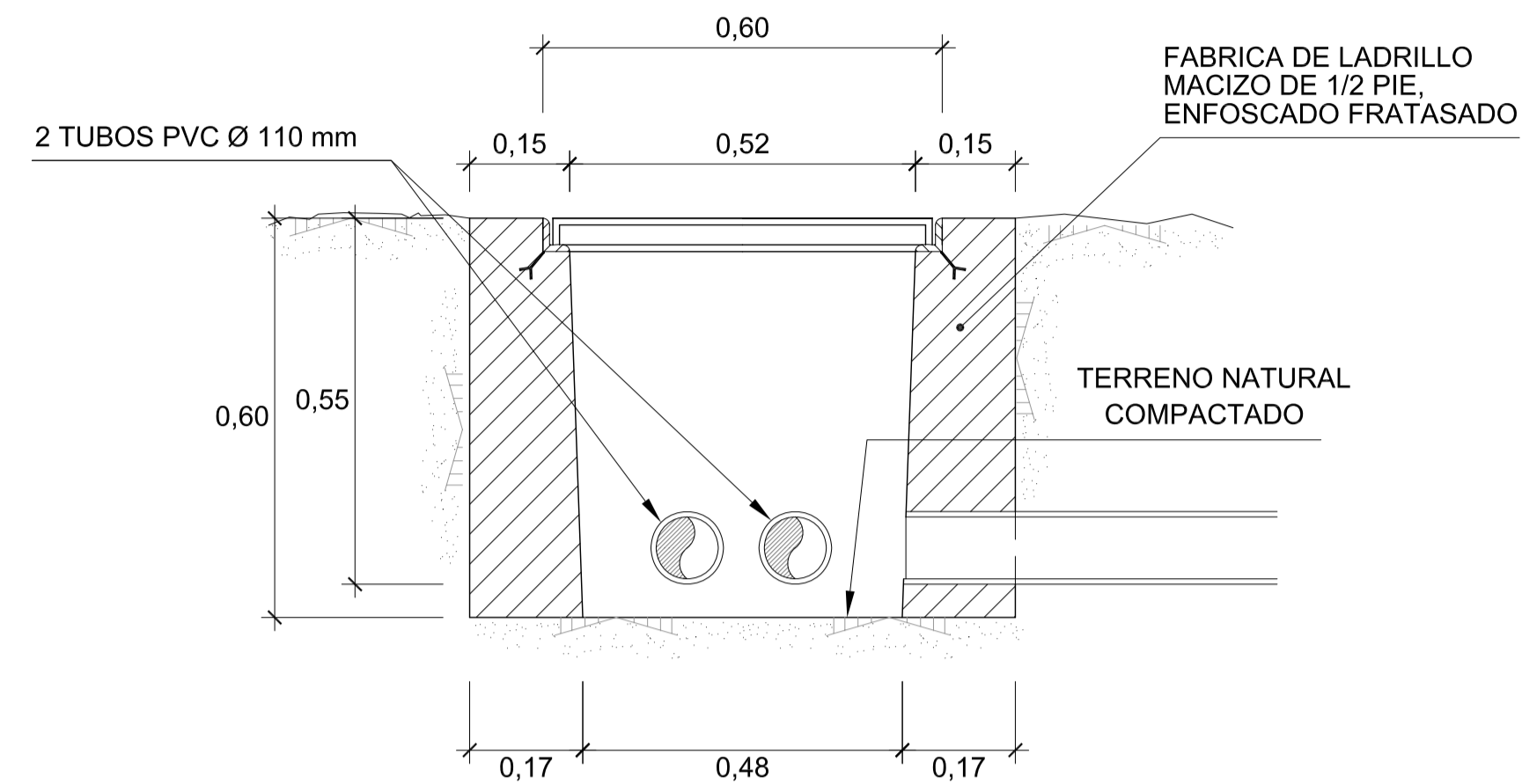


PLANTA

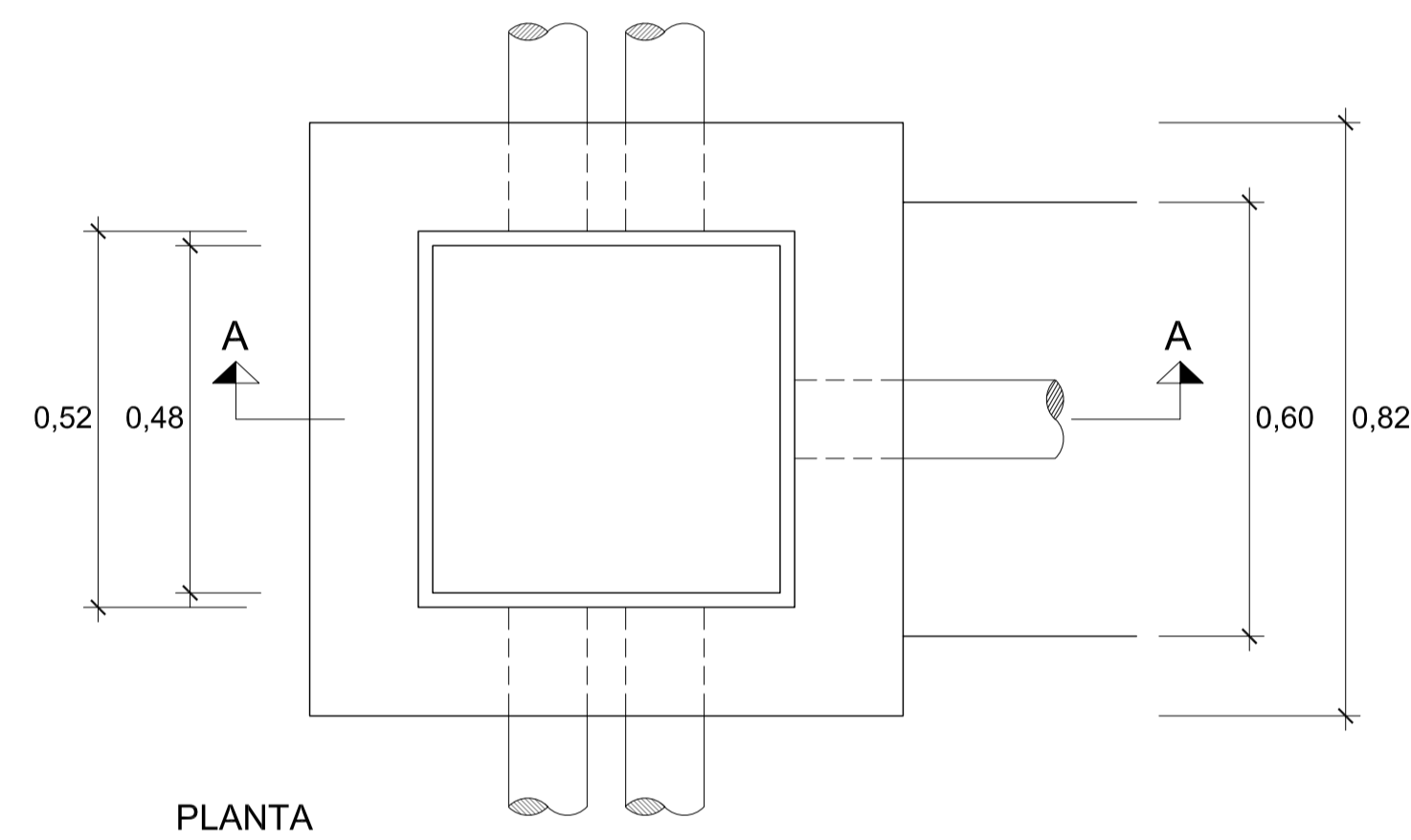
SECCIÓN TIPO DE CONDUCCIÓN EN CRUCE BAJO CALZADA
ESCALA 1/10



ARQUETA DE PASO O DERIVACIÓN
ESCALA 1/10

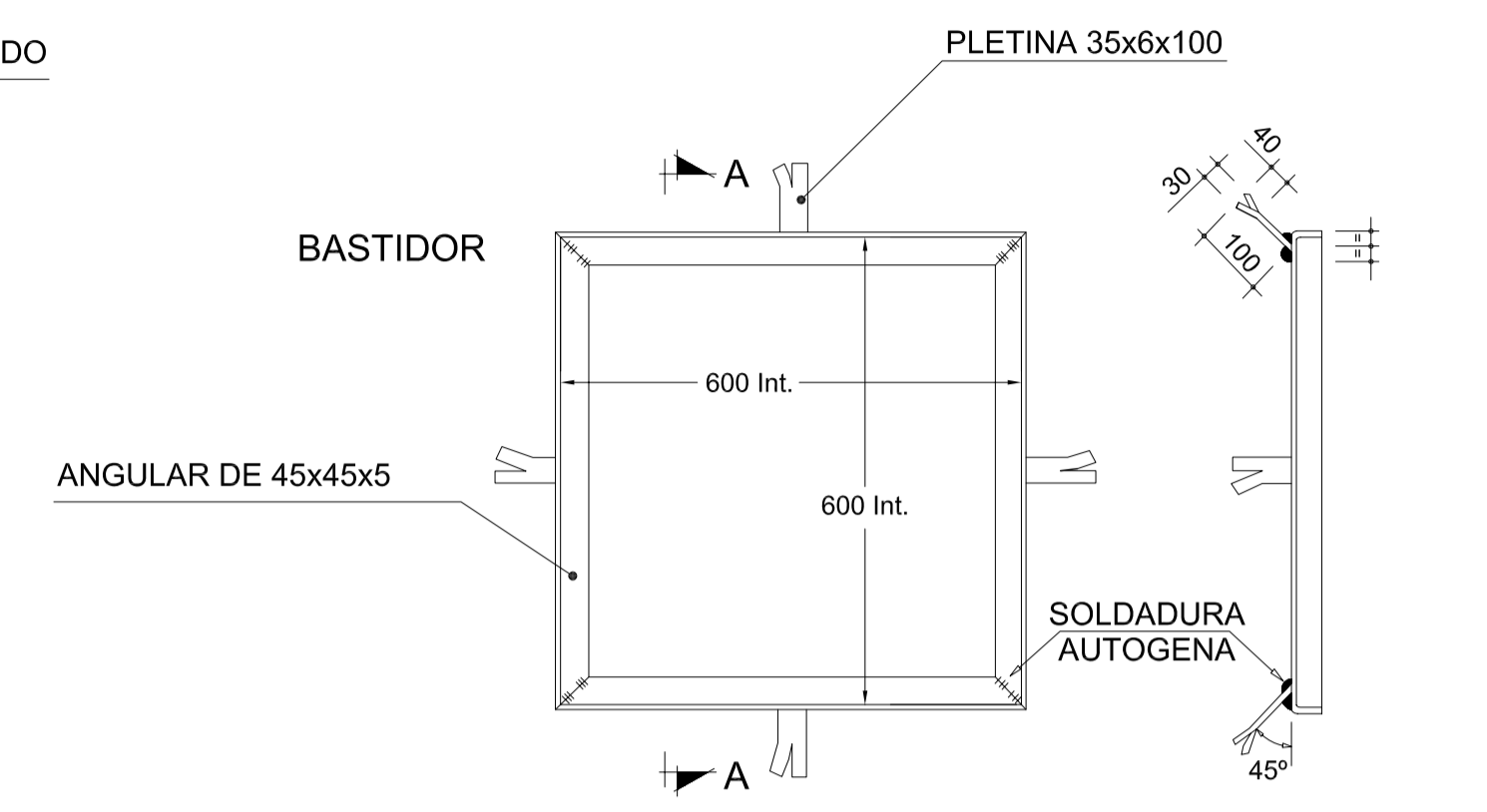


SECCIÓN A-A



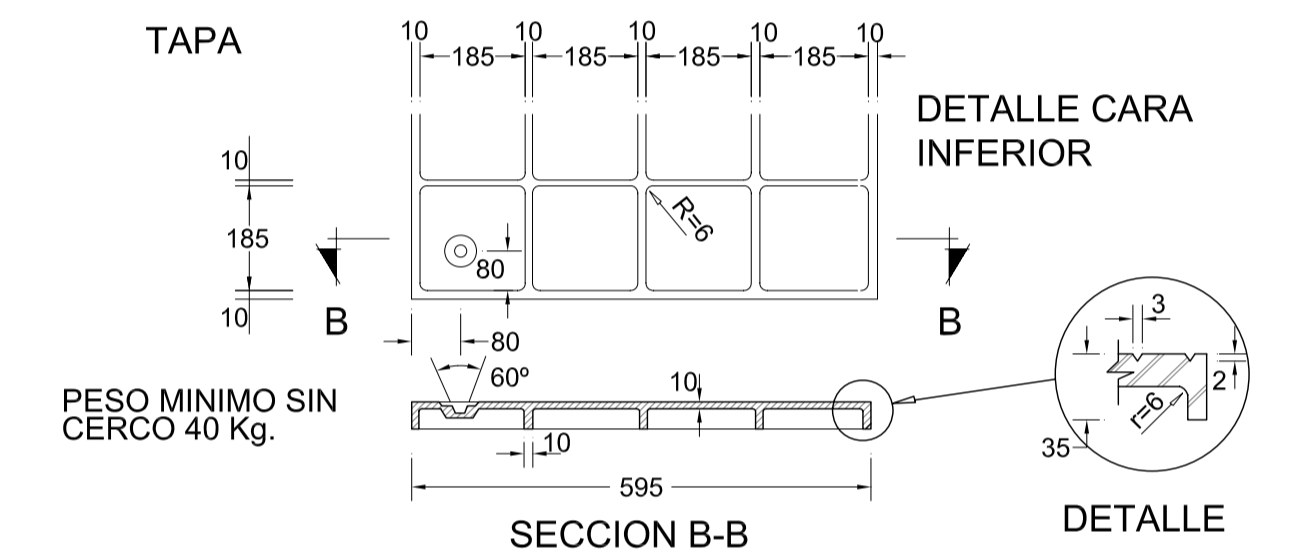
PLANTA

TAPA PARA ARQUETA, DE FUNDICIÓN DUCTIL
ESCALA 1/10
Cotas en mm



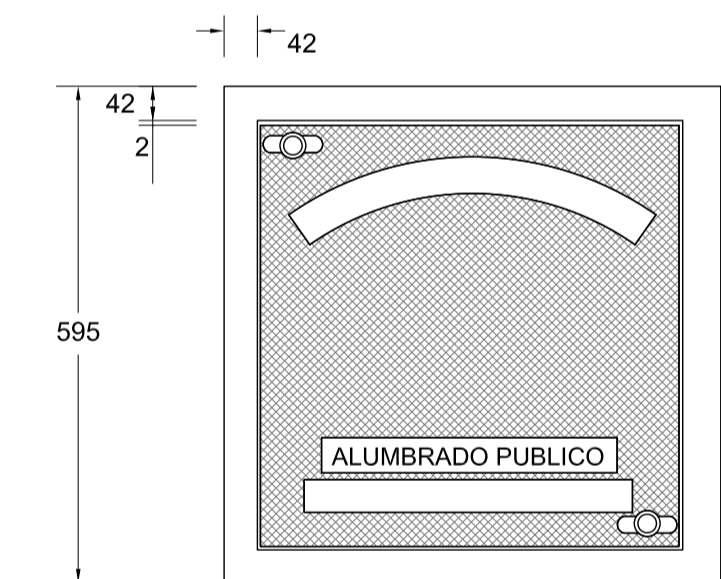
PLANTA-BASTIDOR

SECCION A-A



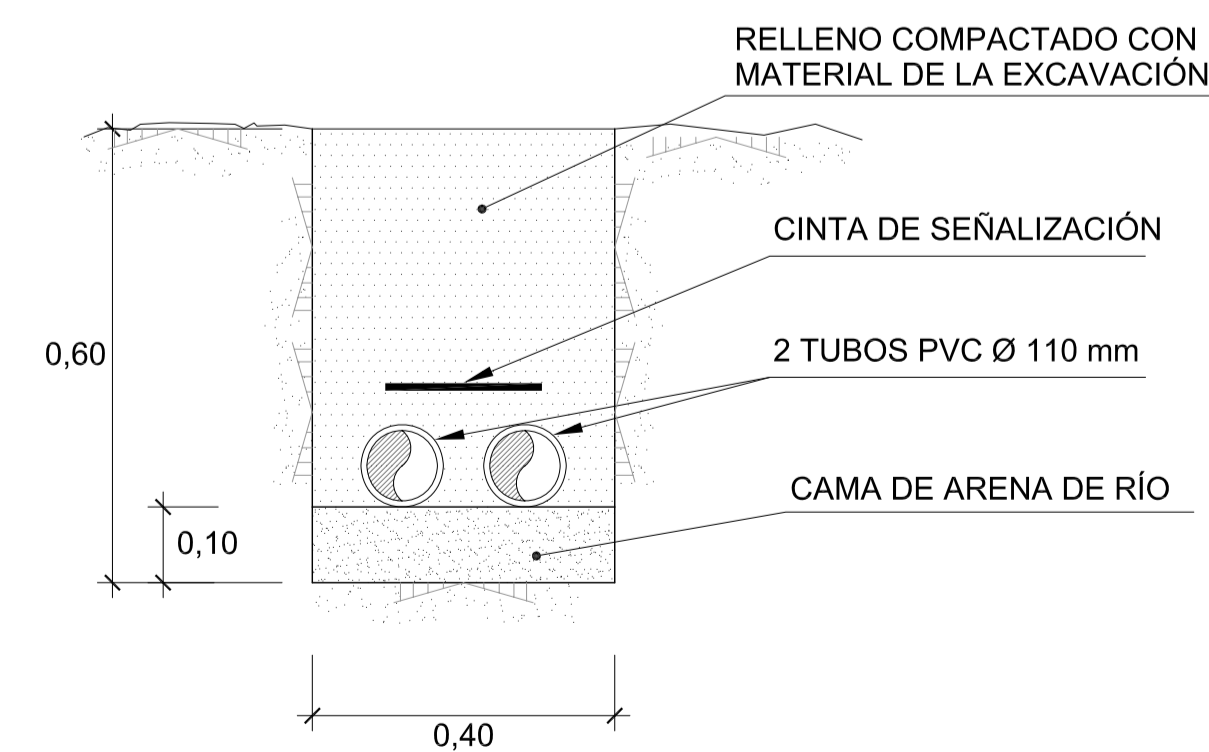
SECCION B-B

DETALLE

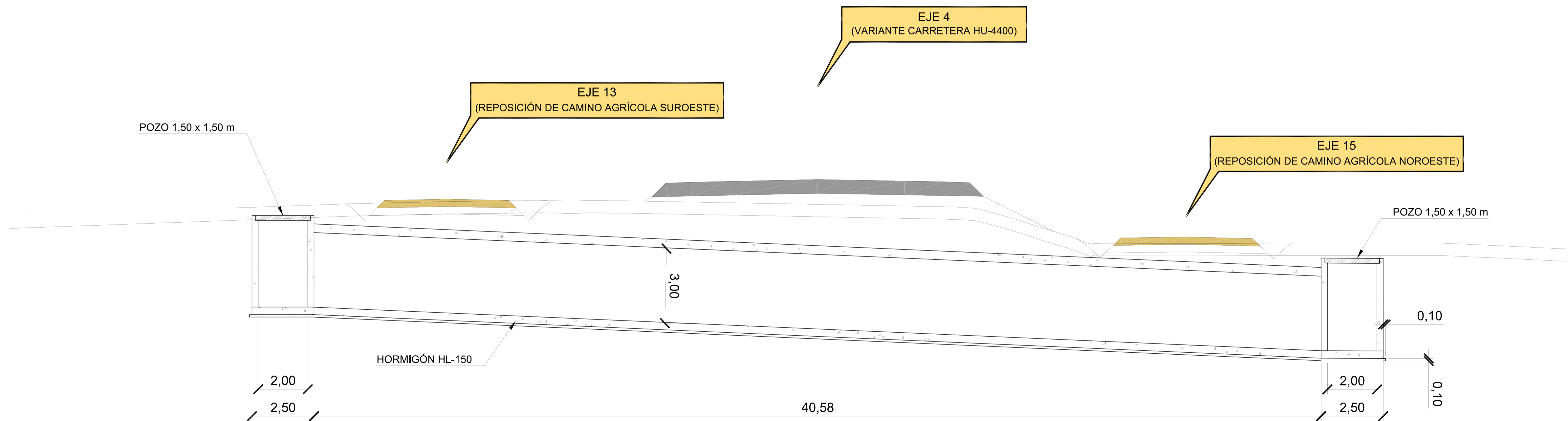
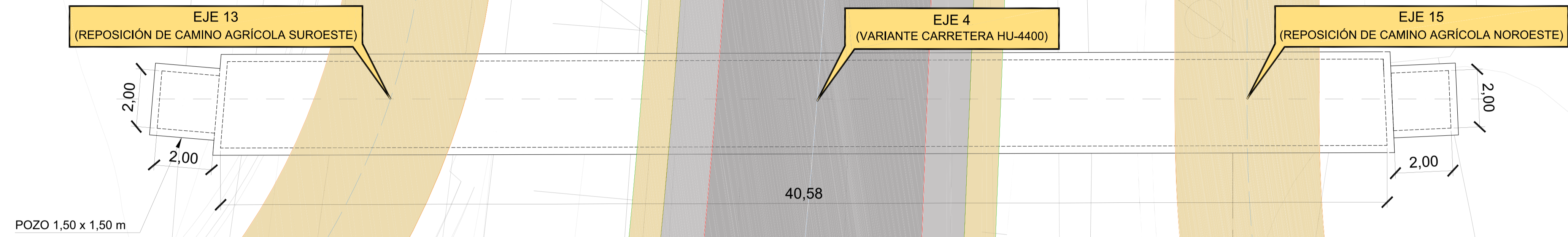
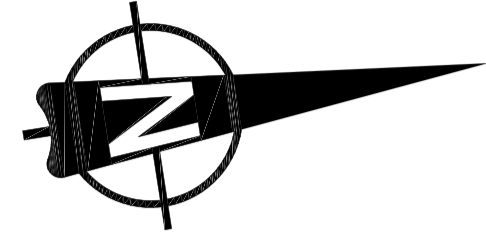


CARA SUPERIOR

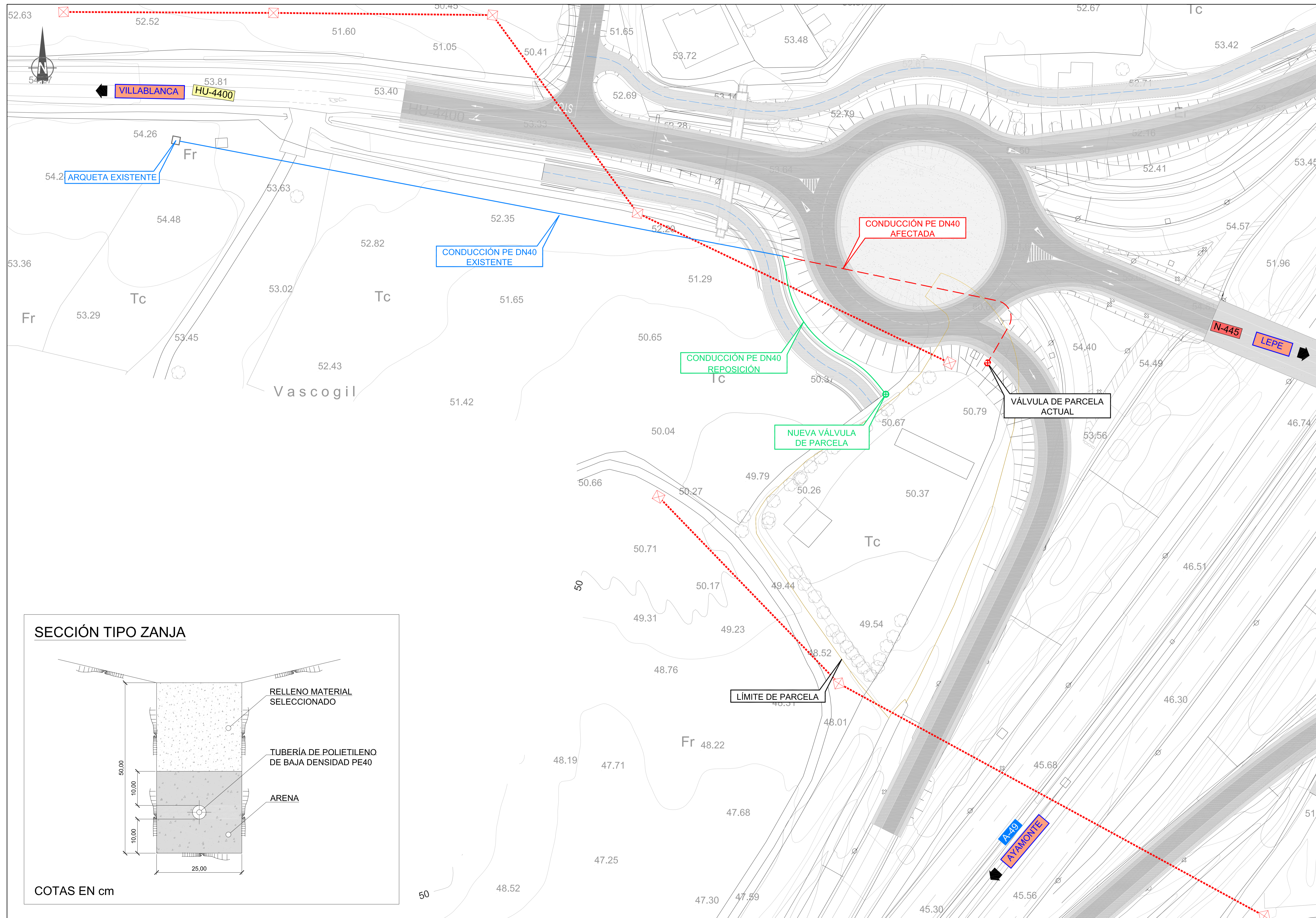
SECCIÓN TIPO DE CONDUCCIÓN EN ZONA NO PAVIMENTADA
ESCALA 1/10



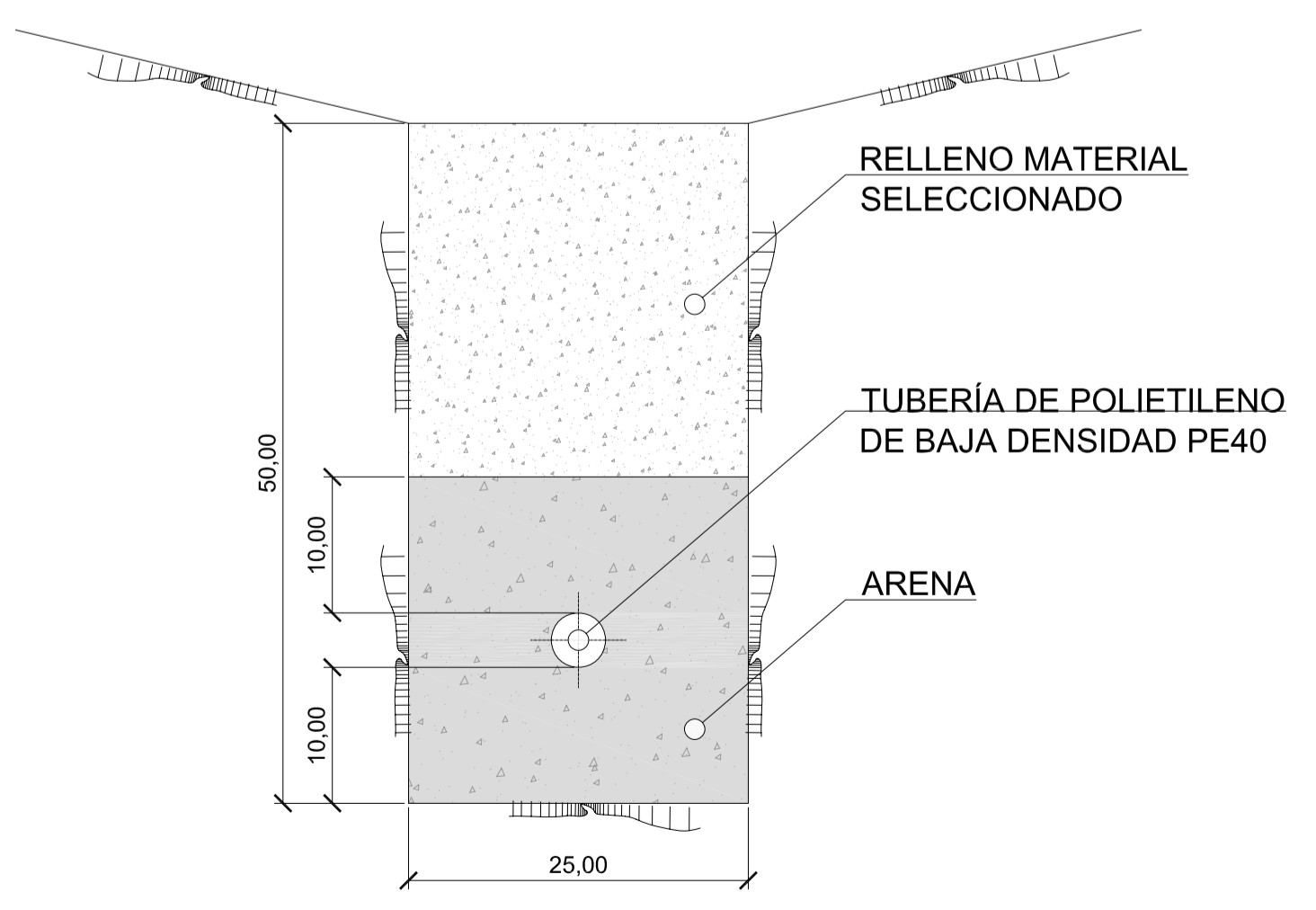
ALUMBRADO - DETALLES (I)



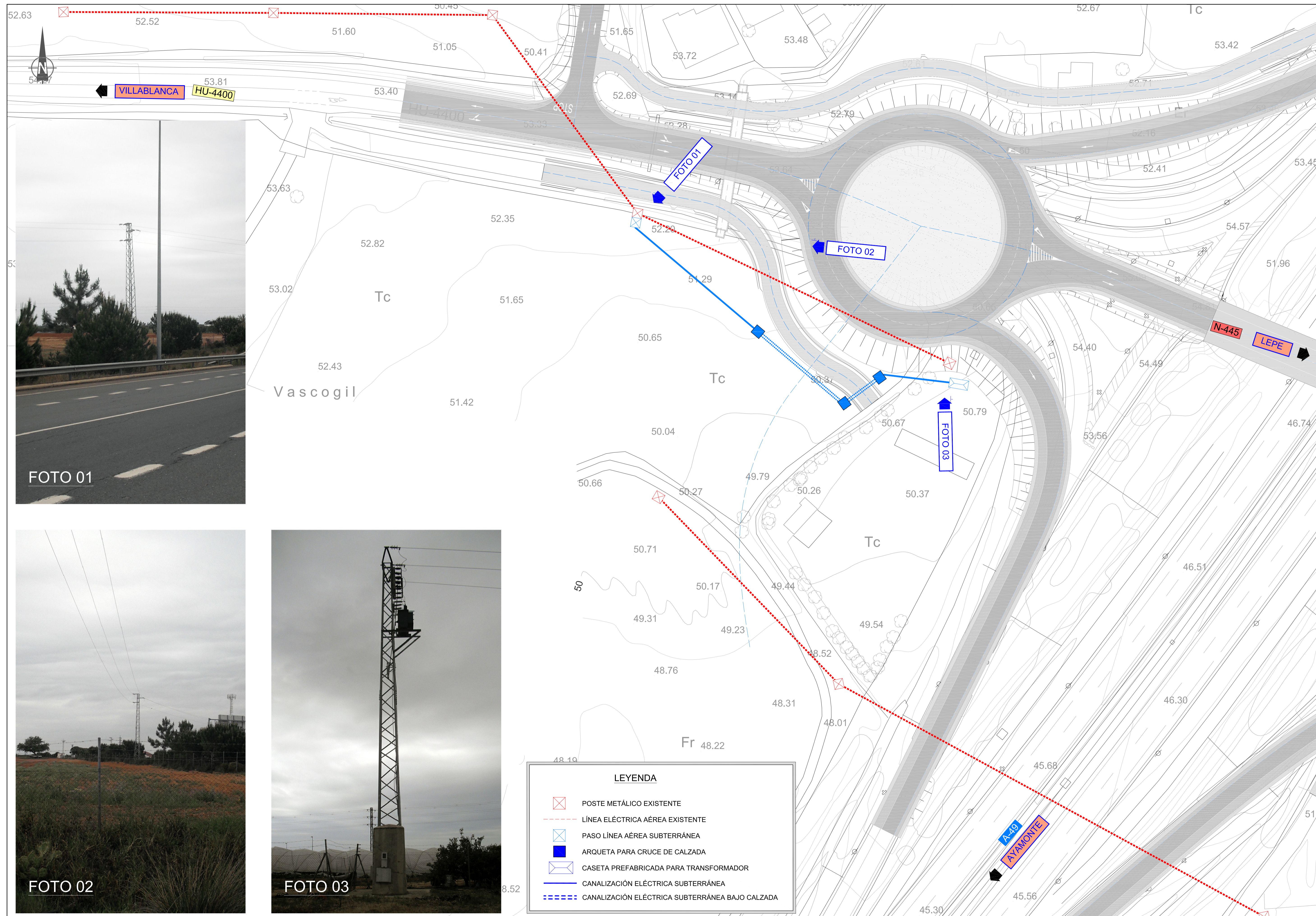
MARCO PARA CRUCE DE CONDUCCIONES
PLANTA Y SECCIÓN LONGITUDINAL



SECCIÓN TIPO ZANJA

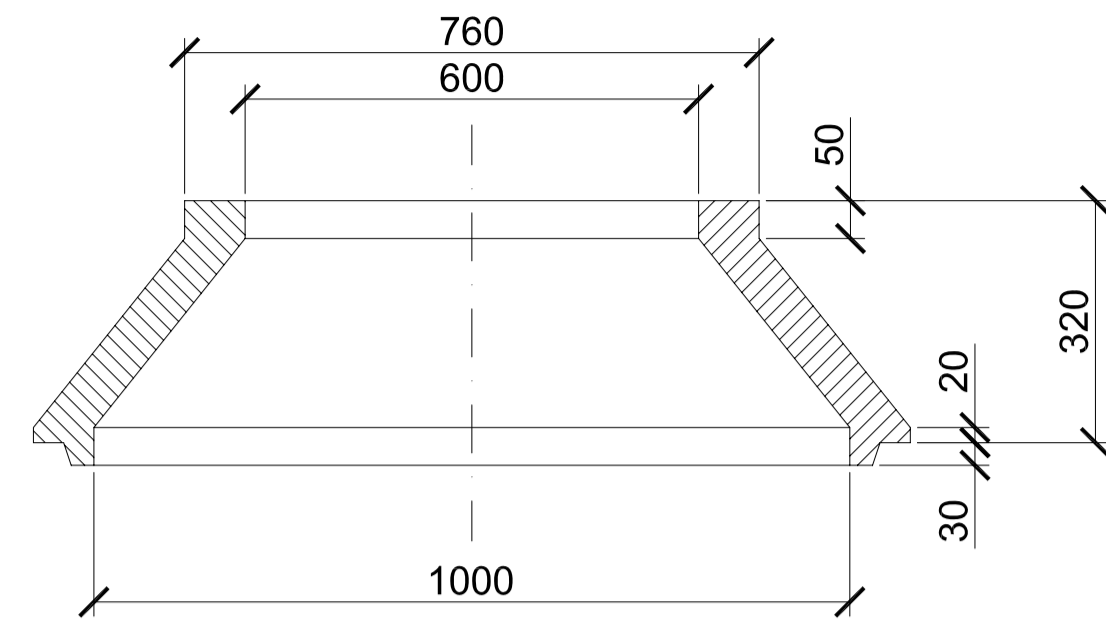


COTAS EN cm

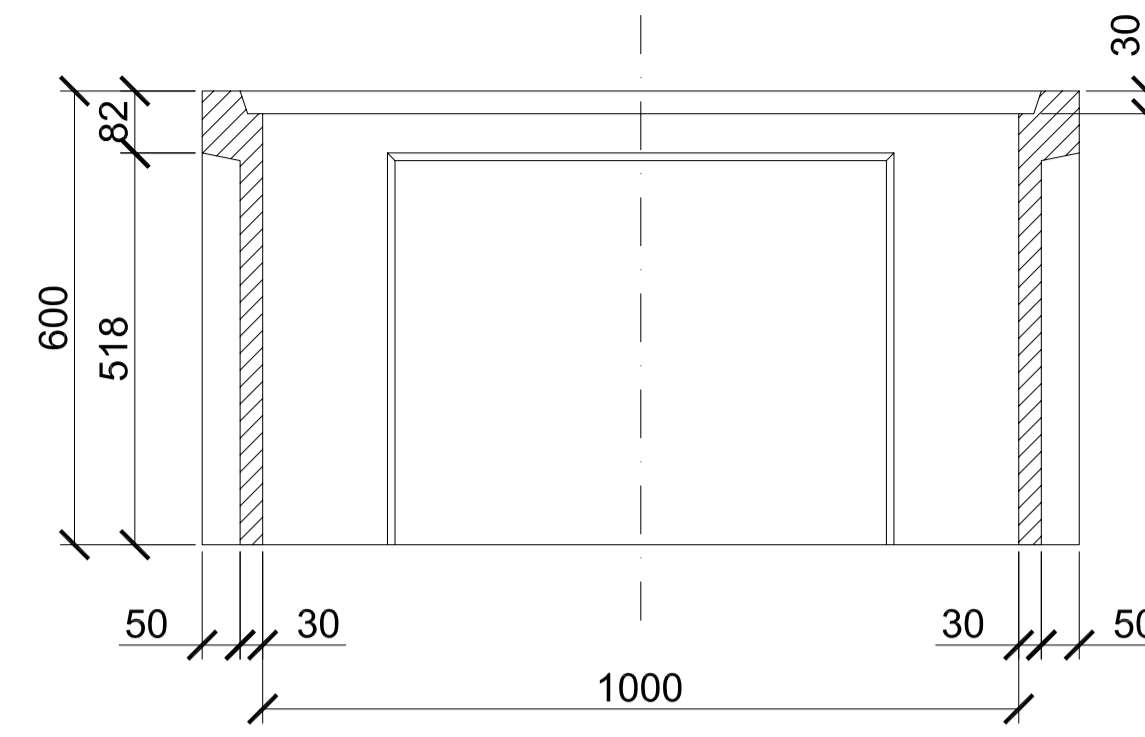


LEYENDA

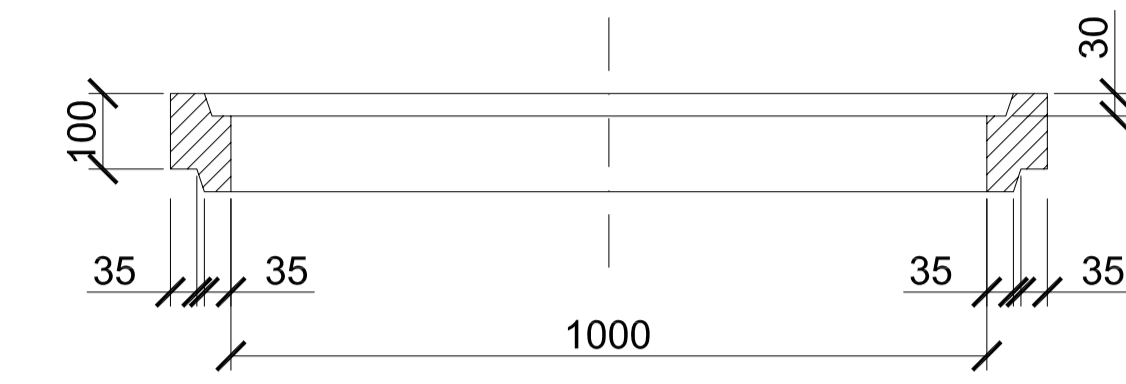
- ⊠ POSTE METÁLICO EXISTENTE
- LÍNEA ELÉCTRICA AÉREA EXISTENTE
- ⊠ PASO LÍNEA AÉREA SUBTERRÁNEA
- ARQUETA PARA CRUCE DE CALZADA
- ⊠ CASETA PREFABRICADA PARA TRANSFORMADOR
- CANALIZACIÓN ELÉCTRICA SUBTERRÁNEA
- CANALIZACIÓN ELÉCTRICA SUBTERRÁNEA BAJO CALZADA



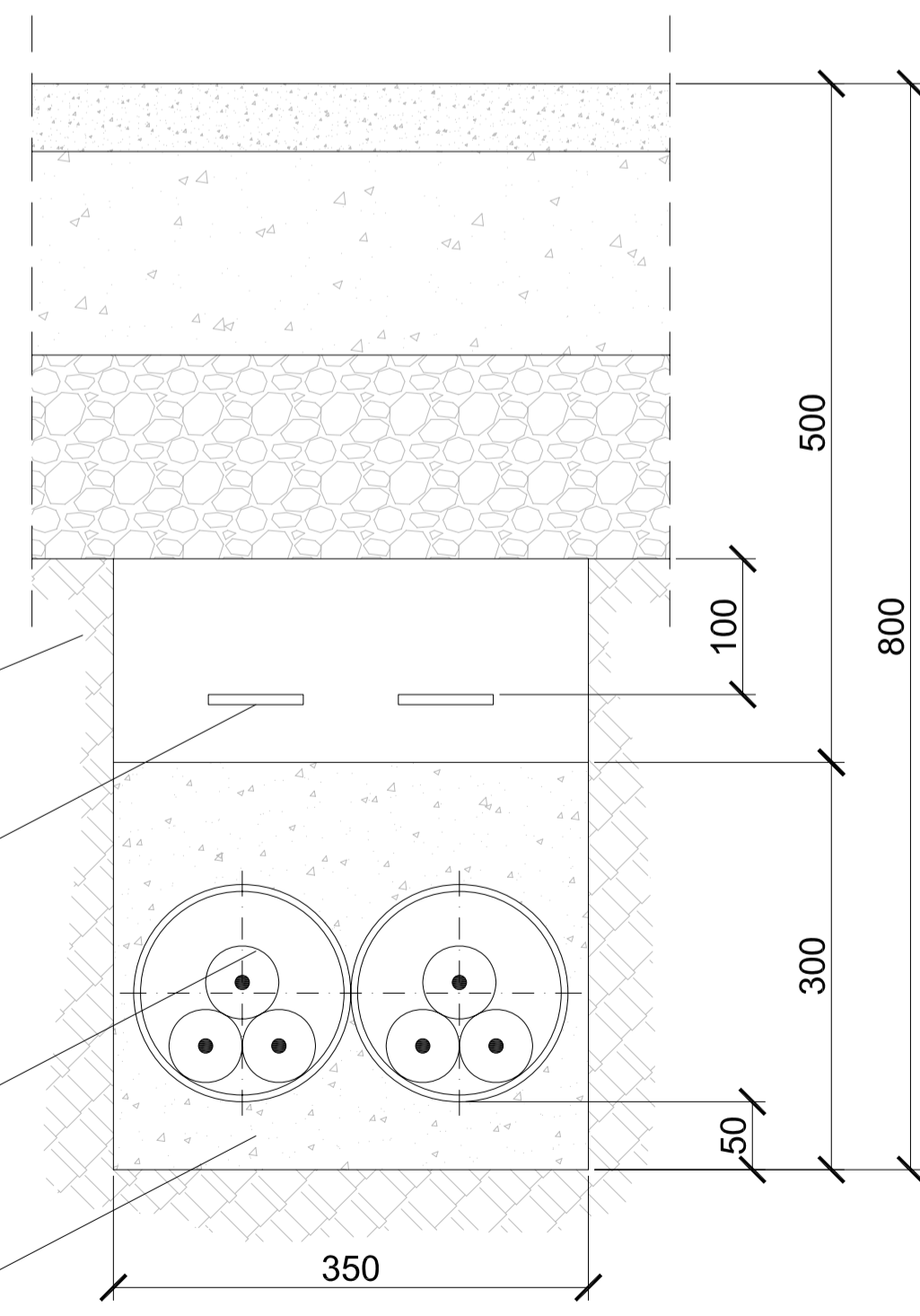
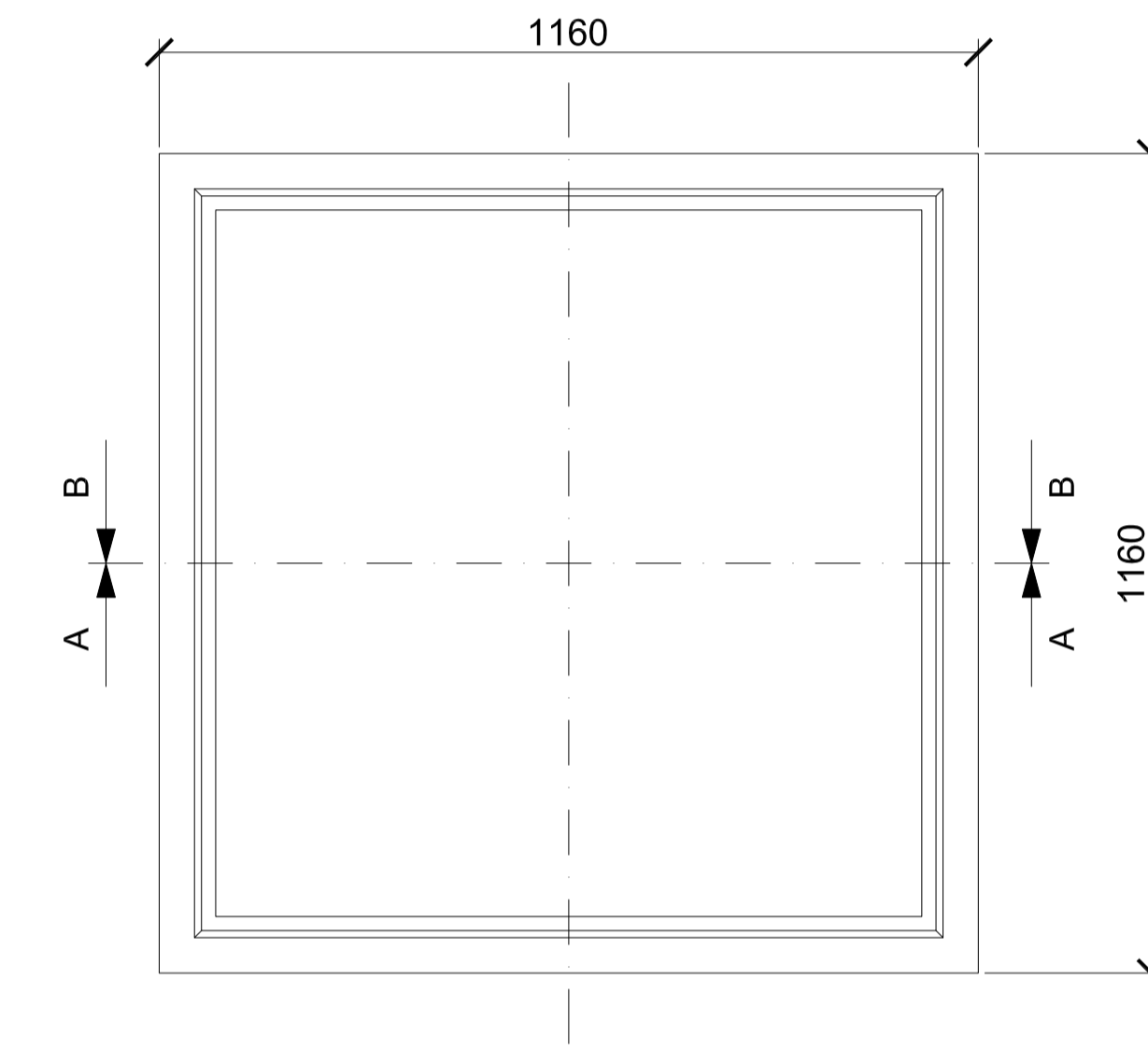
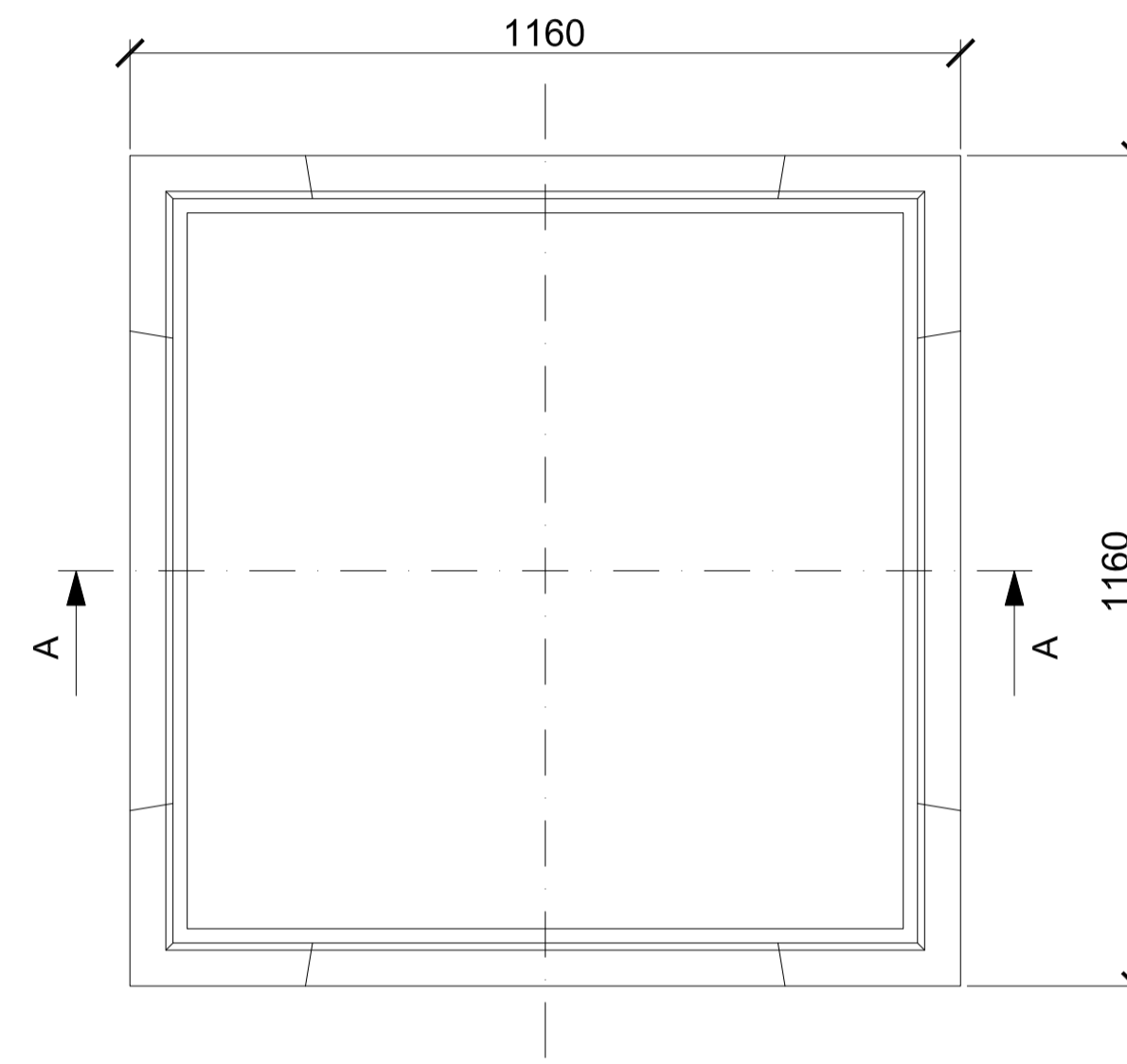
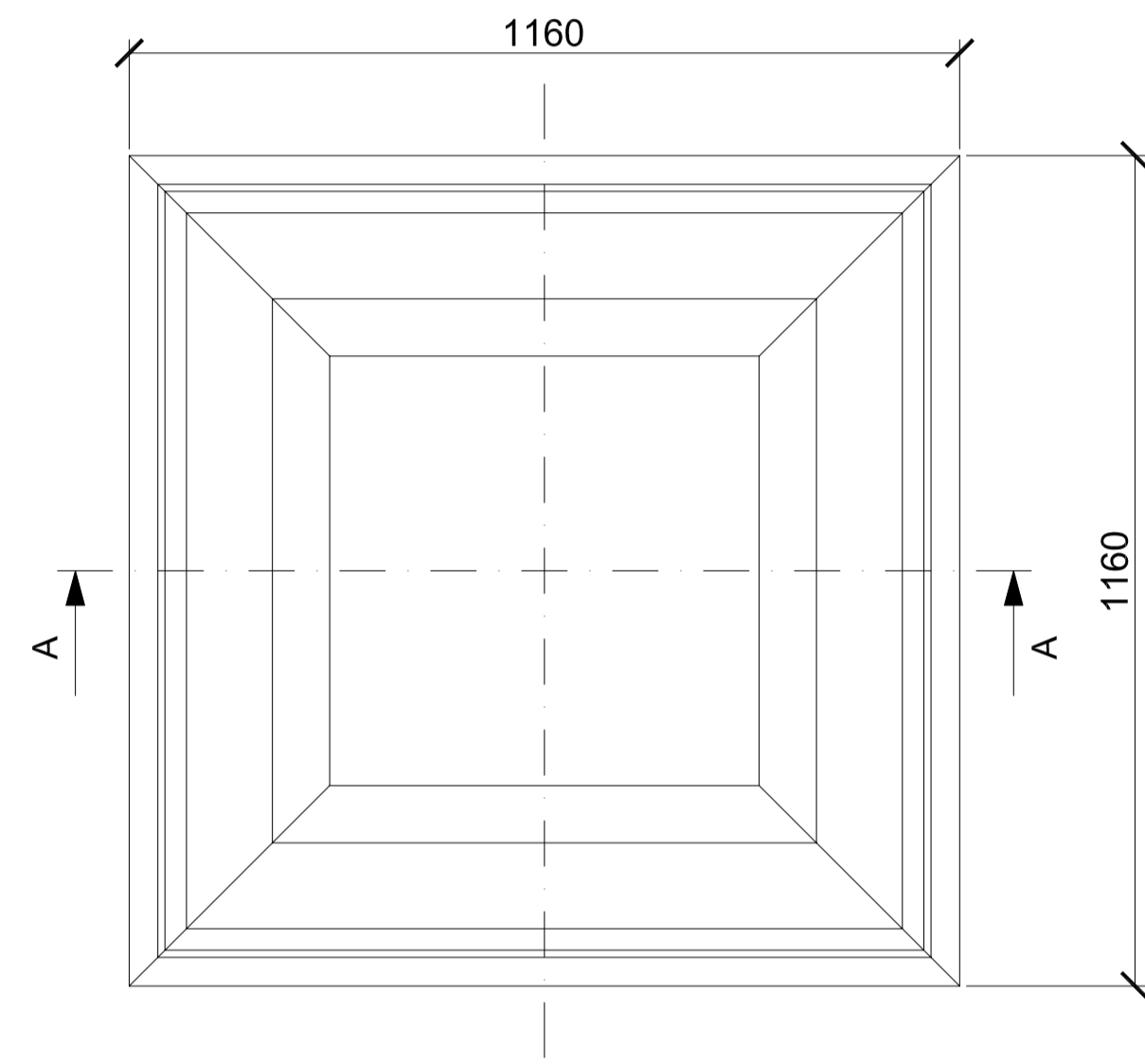
SECCIÓN A-A



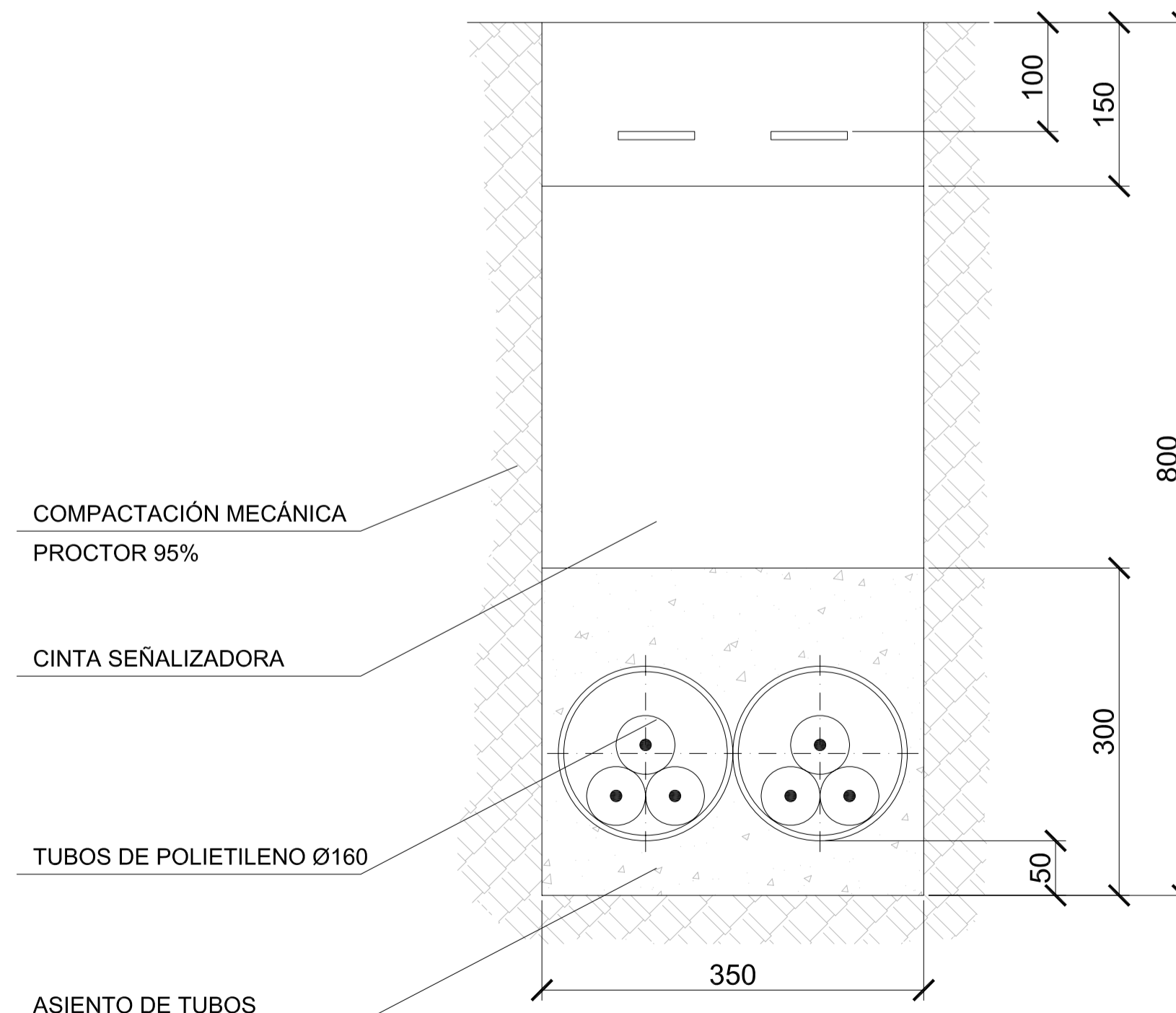
SECCIÓN A-A



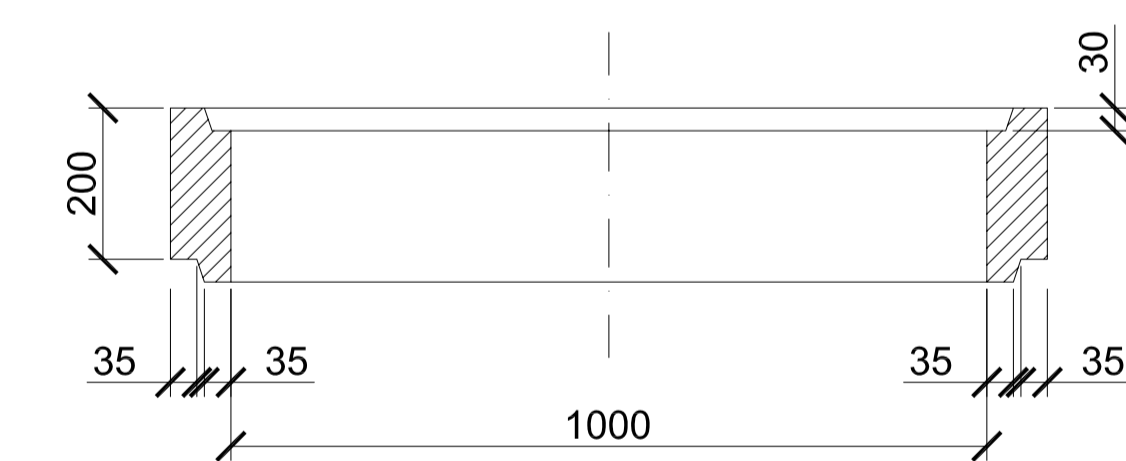
SECCIÓN A-A



SECCIÓN EN ZANJA EN CRUCE DE CALZADA



SECCIÓN EN ZANJA



SECCIÓN B-B

COMPACTACIÓN MECÁNICA
PROCTOR 95%

CINTA SEÑALIZADORA

TUBOS DE POLIETILENO Ø160

ASIENTO DE TUBOS
HM-20

COMPACTACIÓN MECÁNICA
PROCTOR 95%

CINTA SEÑALIZADORA

TUBOS DE POLIETILENO Ø160

ASIENTO DE TUBOS
HM-20