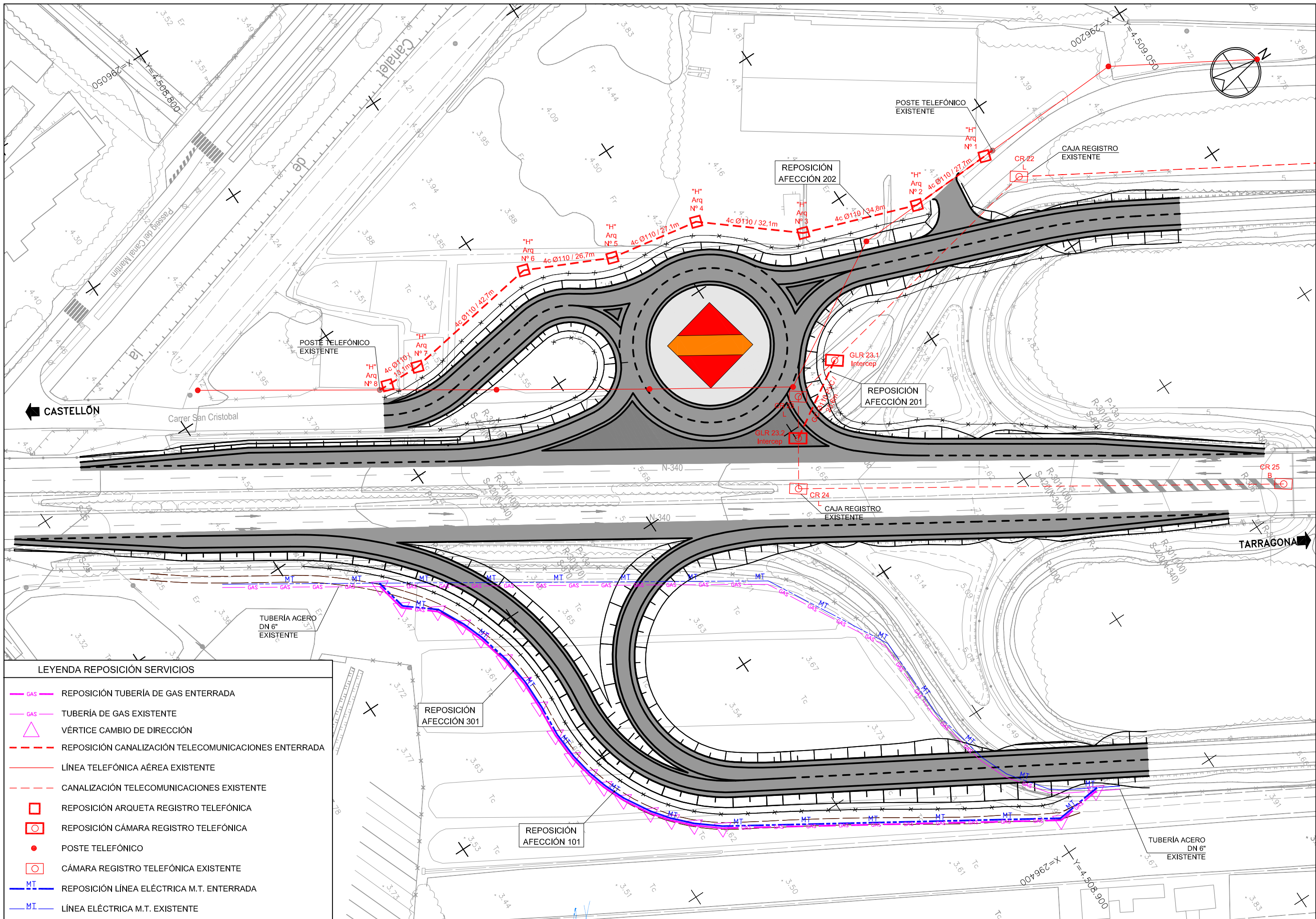


**LEYENDA SERVICIOS AFECTADOS**

- GAS TUBERÍA DE GAS ENTERRADA
- LÍNEA TELEFÓNICA AÉREA
- - - CANALIZACIÓN TELECOMUNICACIONES ENTERRADA
- POSTE TELEFÓNICO
- CÁMARA REGISTRO TELEFÓNICA
- MI LÍNEA ELÉCTRICA M.T. ENTERRADA

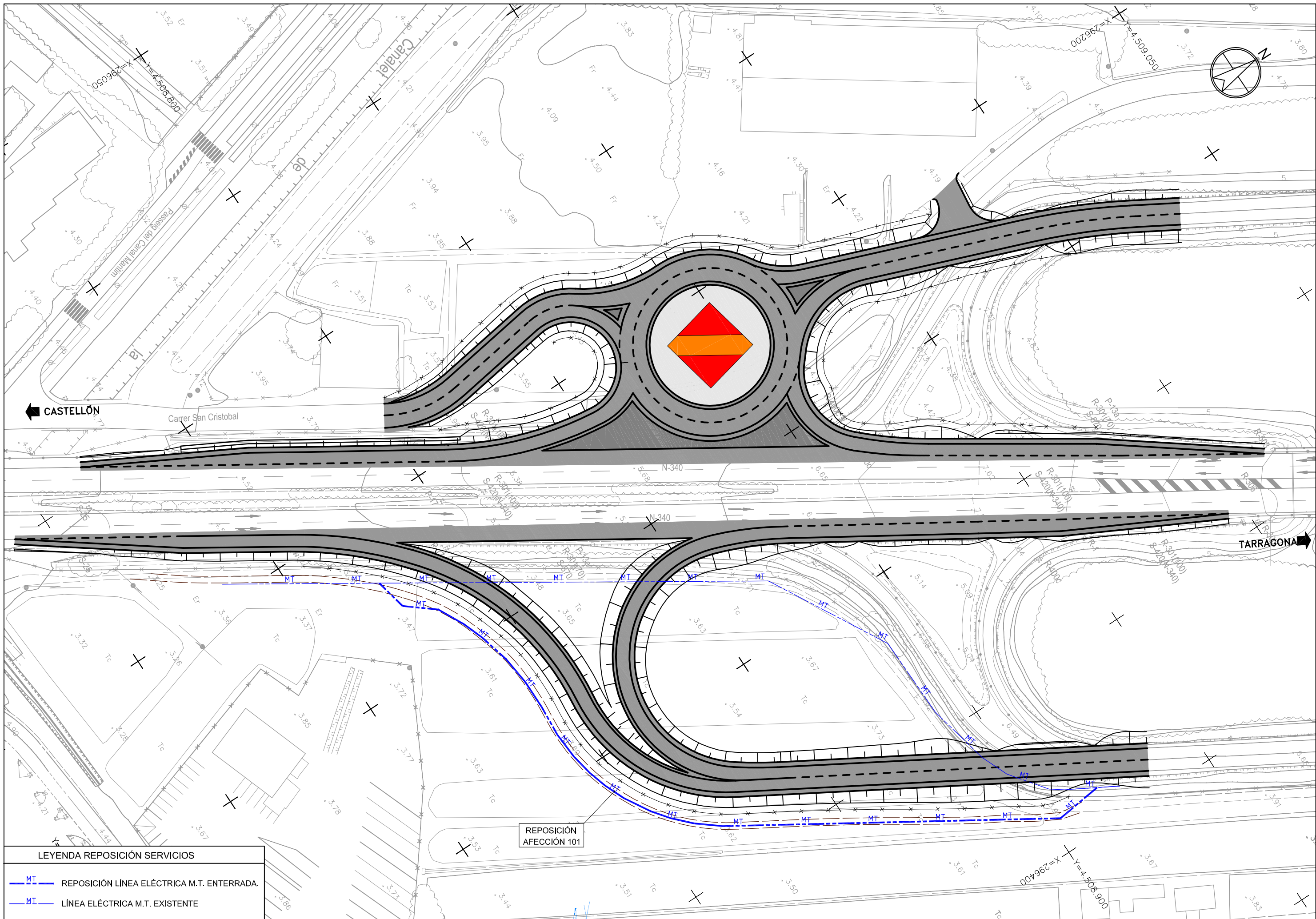




**LEYENDA REPOSICIÓN SERVICIOS**

- GAS REPOSICIÓN TUBERÍA DE GAS ENTERRADA
- GAS TUBERÍA DE GAS EXISTENTE
- ▲ VÉRTICE CAMBIO DE DIRECCIÓN
- - - REPOSICIÓN CANALIZACIÓN TELECOMUNICACIONES ENTERRADA
- LÍNEA TELEFÓNICA AÉREA EXISTENTE
- - - CANALIZACIÓN TELECOMUNICACIONES EXISTENTE
- REPOSICIÓN ARQUETA REGISTRO TELEFÓNICA
- REPOSICIÓN CÁMARA REGISTRO TELEFÓNICA
- POSTE TELEFÓNICO
- CÁMARA REGISTRO TELEFÓNICA EXISTENTE
- MT REPOSICIÓN LÍNEA ELÉCTRICA M.T. ENTERRADA
- MT LÍNEA ELÉCTRICA M.T. EXISTENTE



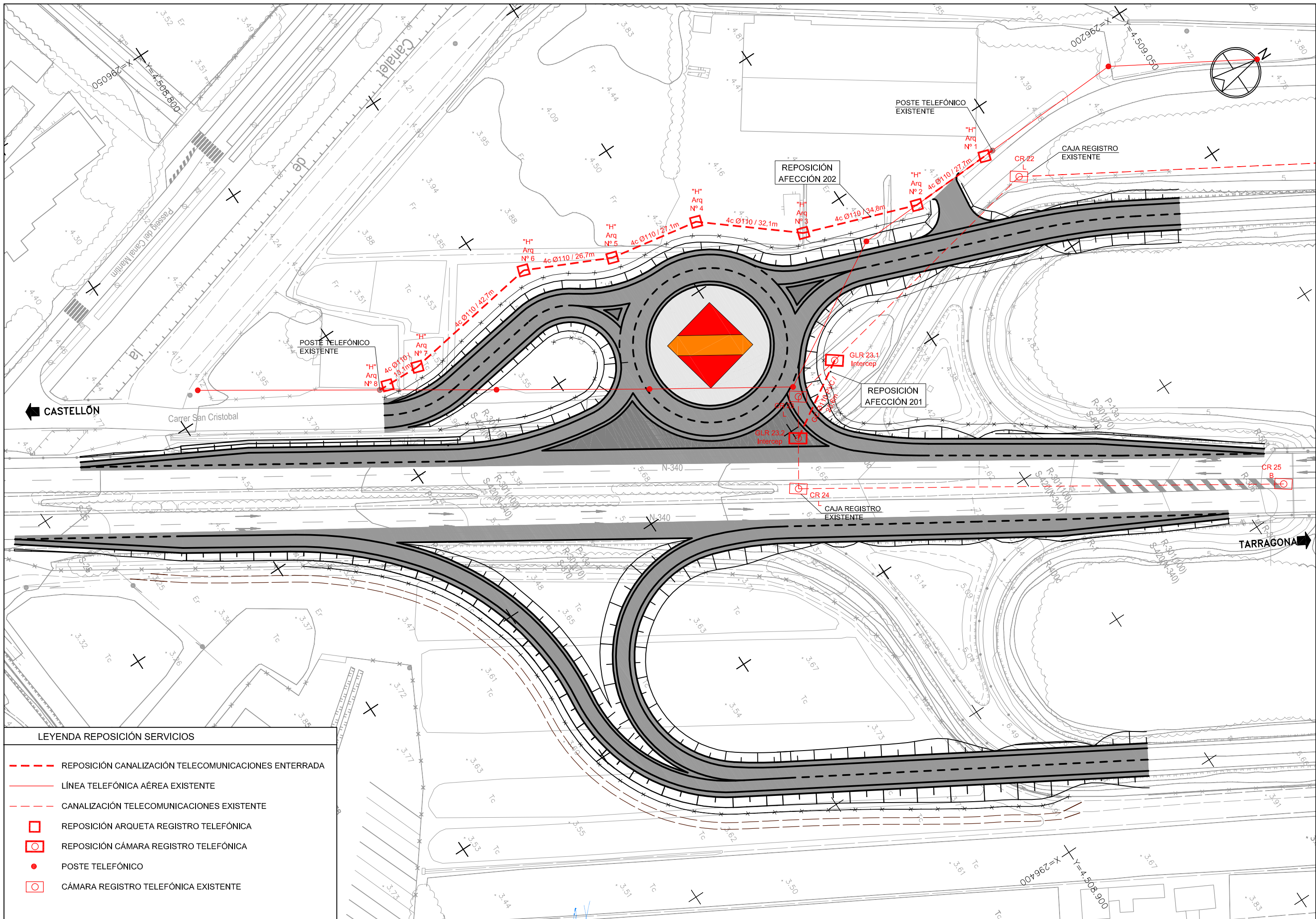


LEYENDA REPOSICIÓN SERVICIOS

- REPOSICIÓN LÍNEA ELÉCTRICA M.T. ENTERRADA.
- LÍNEA ELÉCTRICA M.T. EXISTENTE

REPOSICIÓN  
AFECCIÓN 101

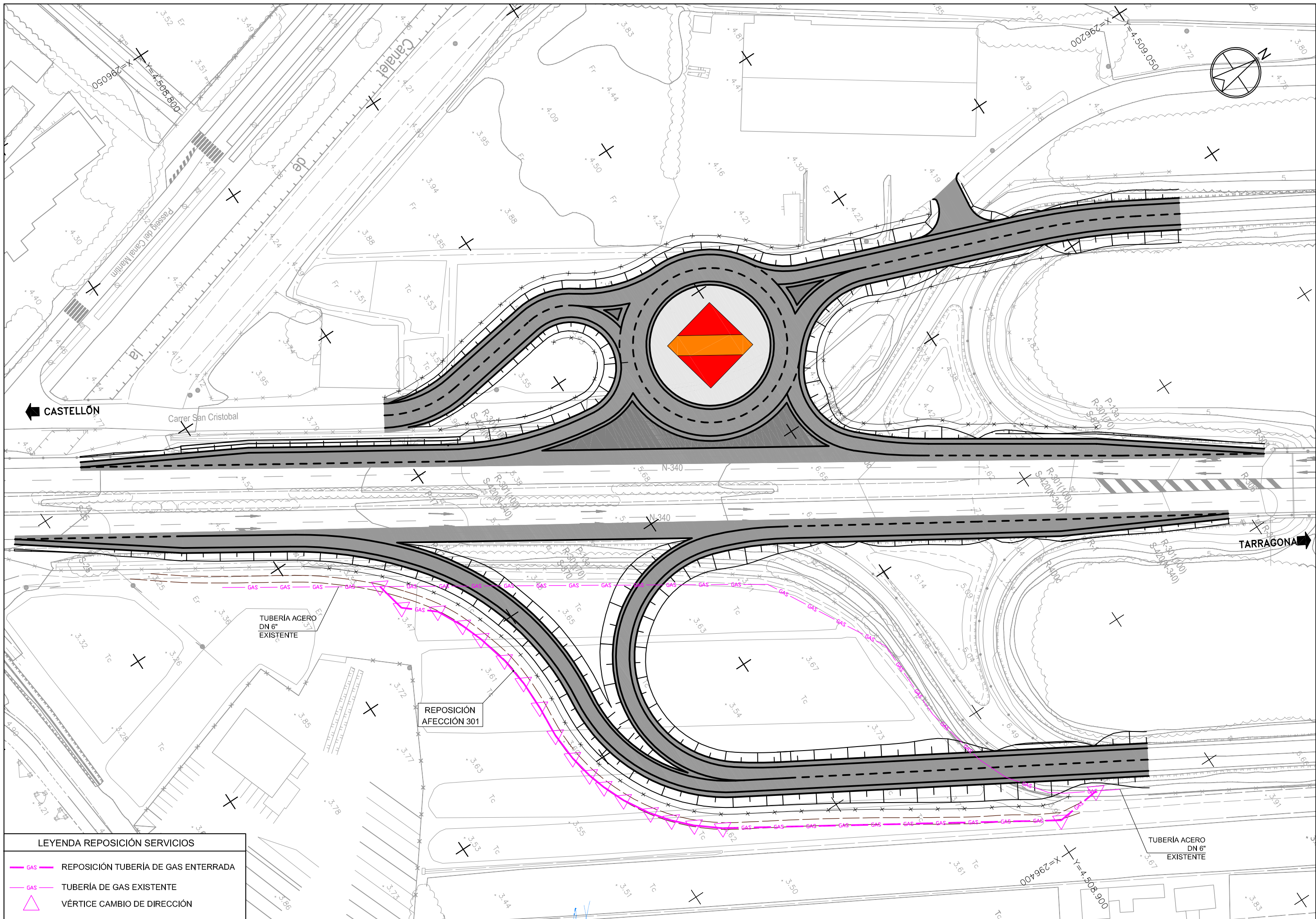




LEYENDA REPOSICIÓN SERVICIOS

- REPOSICIÓN CANALIZACIÓN TELECOMUNICACIONES ENTERRADA
- LÍNEA TELEFÓNICA AÉREA EXISTENTE
- CANALIZACIÓN TELECOMUNICACIONES EXISTENTE
- REPOSICIÓN ARQUETA REGISTRO TELEFÓNICA
- REPOSICIÓN CÁMARA REGISTRO TELEFÓNICA
- POSTE TELEFÓNICO
- CÁMARA REGISTRO TELEFÓNICA EXISTENTE





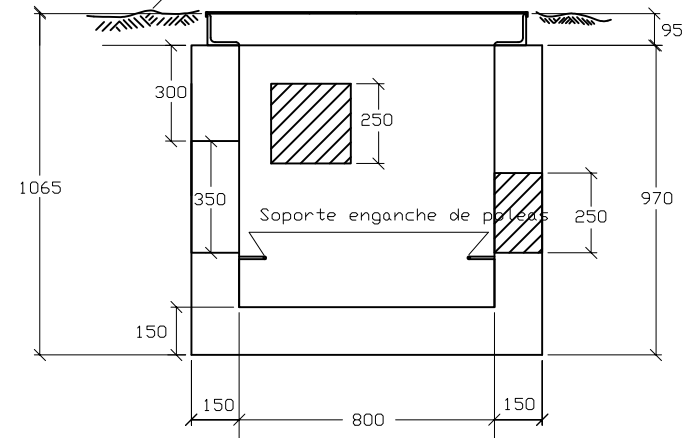
**LEYENDA REPOSICIÓN SERVICIOS**

- GAS REPOSICIÓN TUBERÍA DE GAS ENTERRADA
- GAS TUBERÍA DE GAS EXISTENTE
- △ VÉRTICE CAMBIO DE DIRECCIÓN

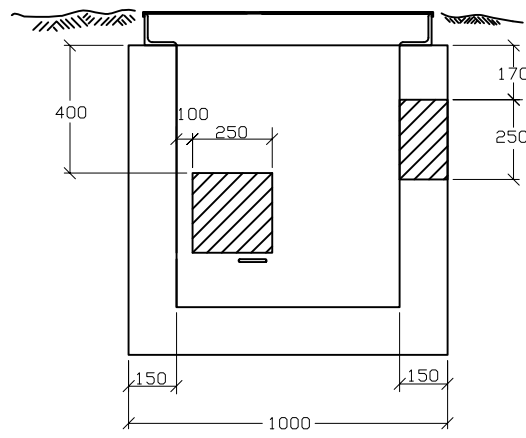
REPOSICION AFECCION 202  
ARQUETA N- TIPO "H"

COTAS EN mm.

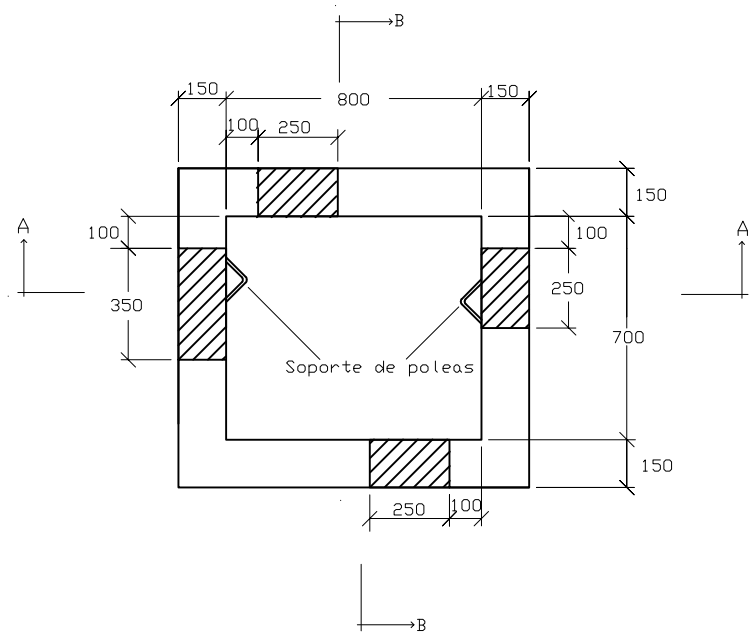
Nivel de terreno o pavimento



Seccion A-A

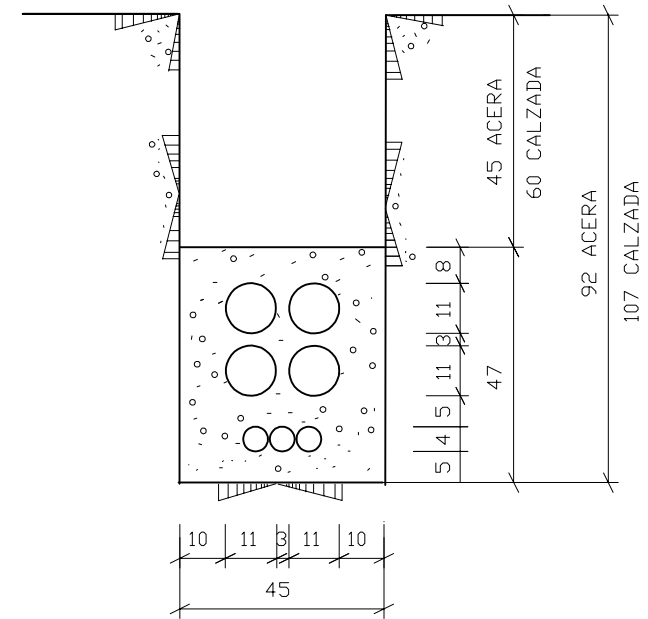


Seccion B-B



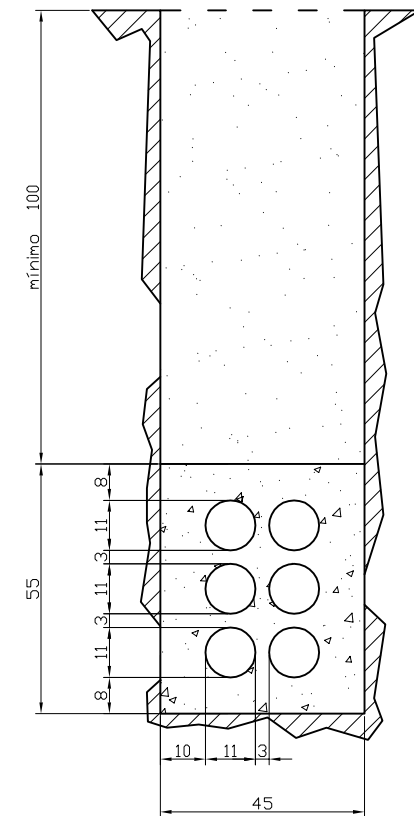
REPOSICION AFECCION 202

CANALIZACION EN ZANJA  
DE 4c. PVC DE 110 mm.  
+ Tritubo  
COTAS EN cm.



REPOSICION AFECCION 201

CANALIZACION EN ZANJA  
DE 6c. PVC DE 110 mm.  
COTAS EN cm.



H > 0,40 EN ACERA  
H > 0,60 EN CALZADA  
H > 1,00 EN CARRETERA