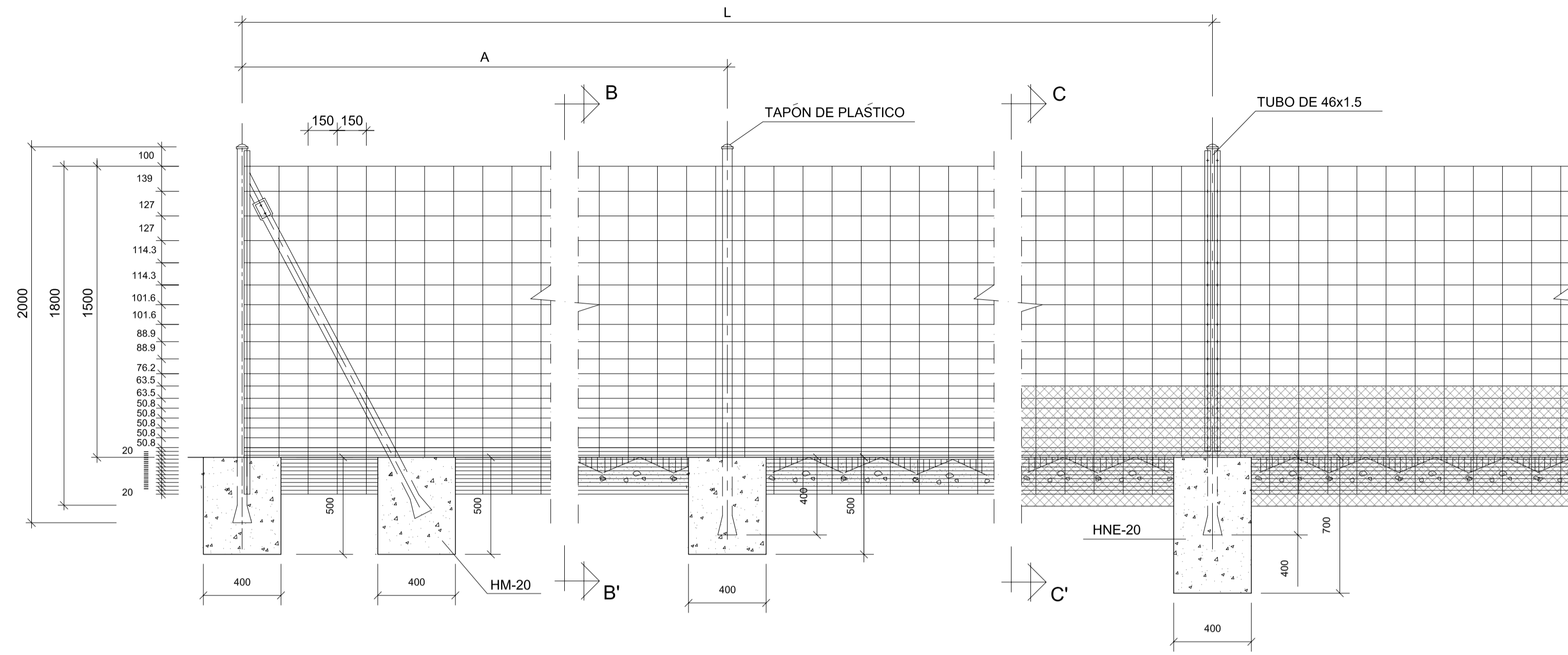


4.127.000
655.500

655.250
4.126.750

LEYENDA	
	CERRAMIENTO EXISTENTE (A MANTENER)
	CERRAMIENTO EXISTENTE (A DESMONTAR)
	REPOSICIÓN DE CERRAMIENTO
	LÍMITE DE PARCELA
	LÍMITE DE EXPROPIACIÓN

CERRAMIENTO DETALLES VALLA



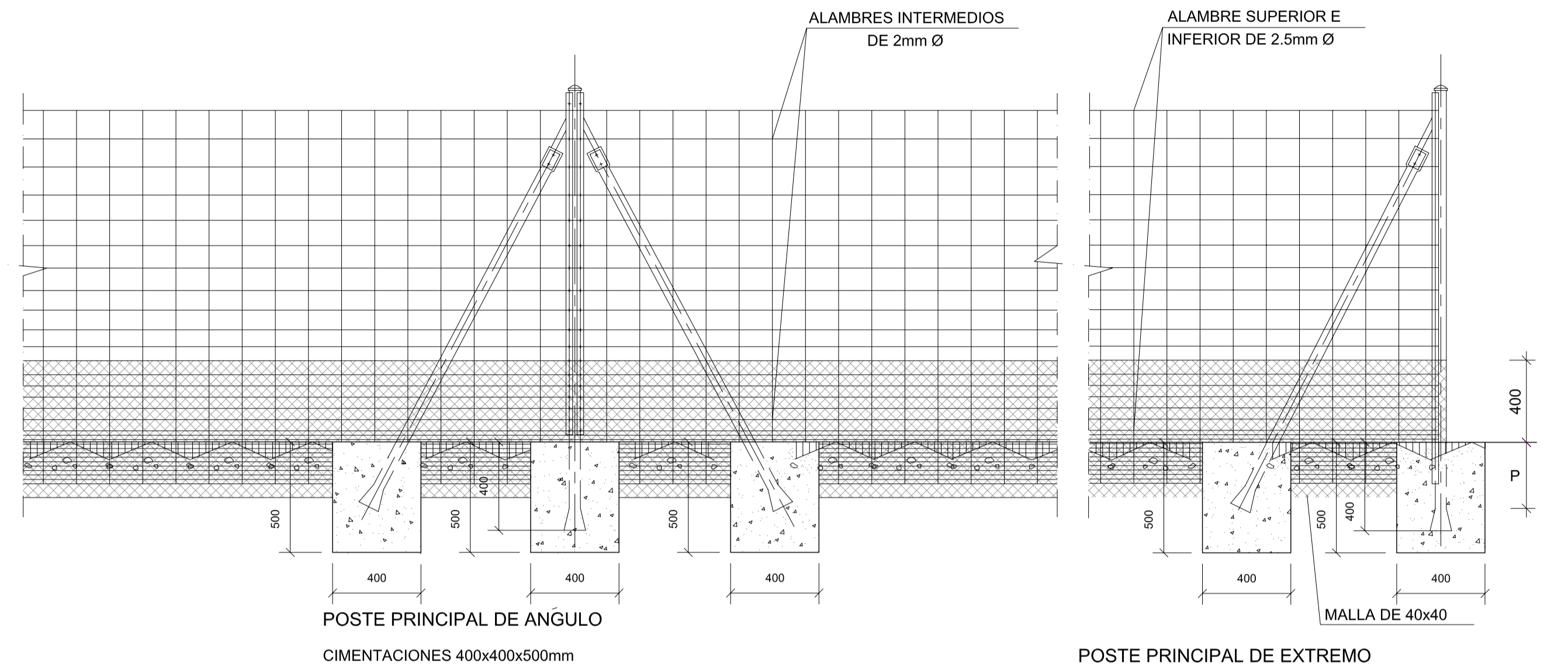
POSTE PRINCIPAL DE EXTREMO
CIMENTACIONES 400x400x500mm

POSTE INTERMEDIO
CIMENTACIONES 400x400x500mm

POSTE PRINCIPAL Ó DE ESCALÓN
CIMENTACIONES 400x400x700mm
VERTICAL EN CAMBIOS DE ALINEACION
O EN CAMBIOS DE ALINEACION HORIZONTAL CON ANGULO >145 °

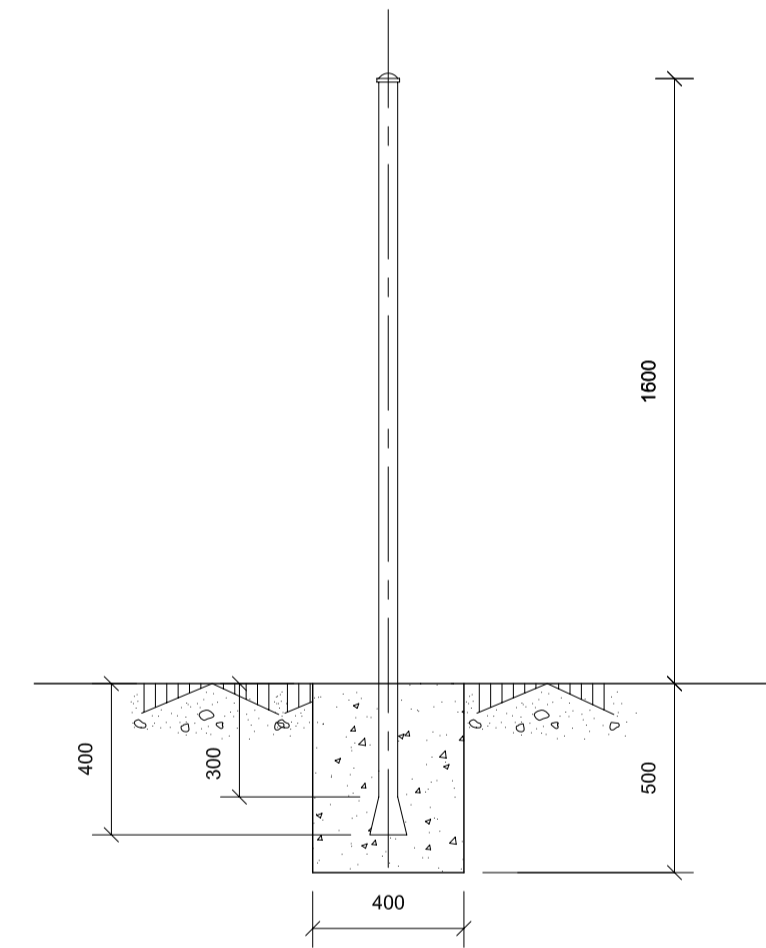
DETALLES DE VALLA DE CERRAMIENTO RURAL

ESCALA 1:20

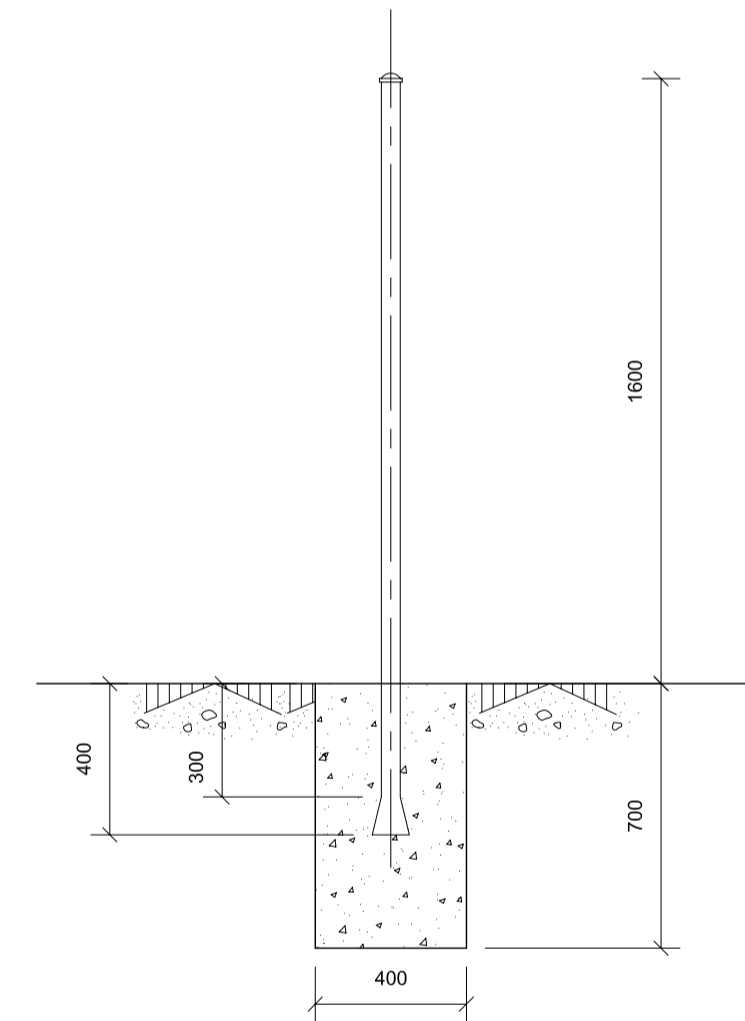


POSTE PRINCIPAL DE ÁNGULO
CIMENTACIONES 400x400x500mm

POSTE PRINCIPAL DE EXTREMO
CIMENTACIONES 400x400x500mm

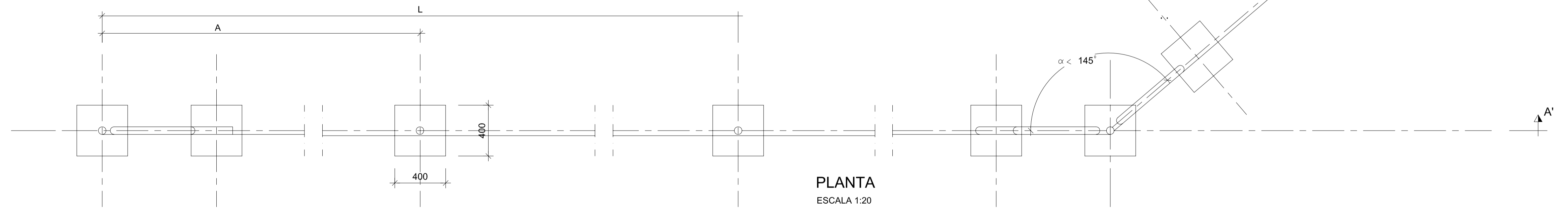


ALZADO SECCIÓN B-B'
ESCALA 1:20

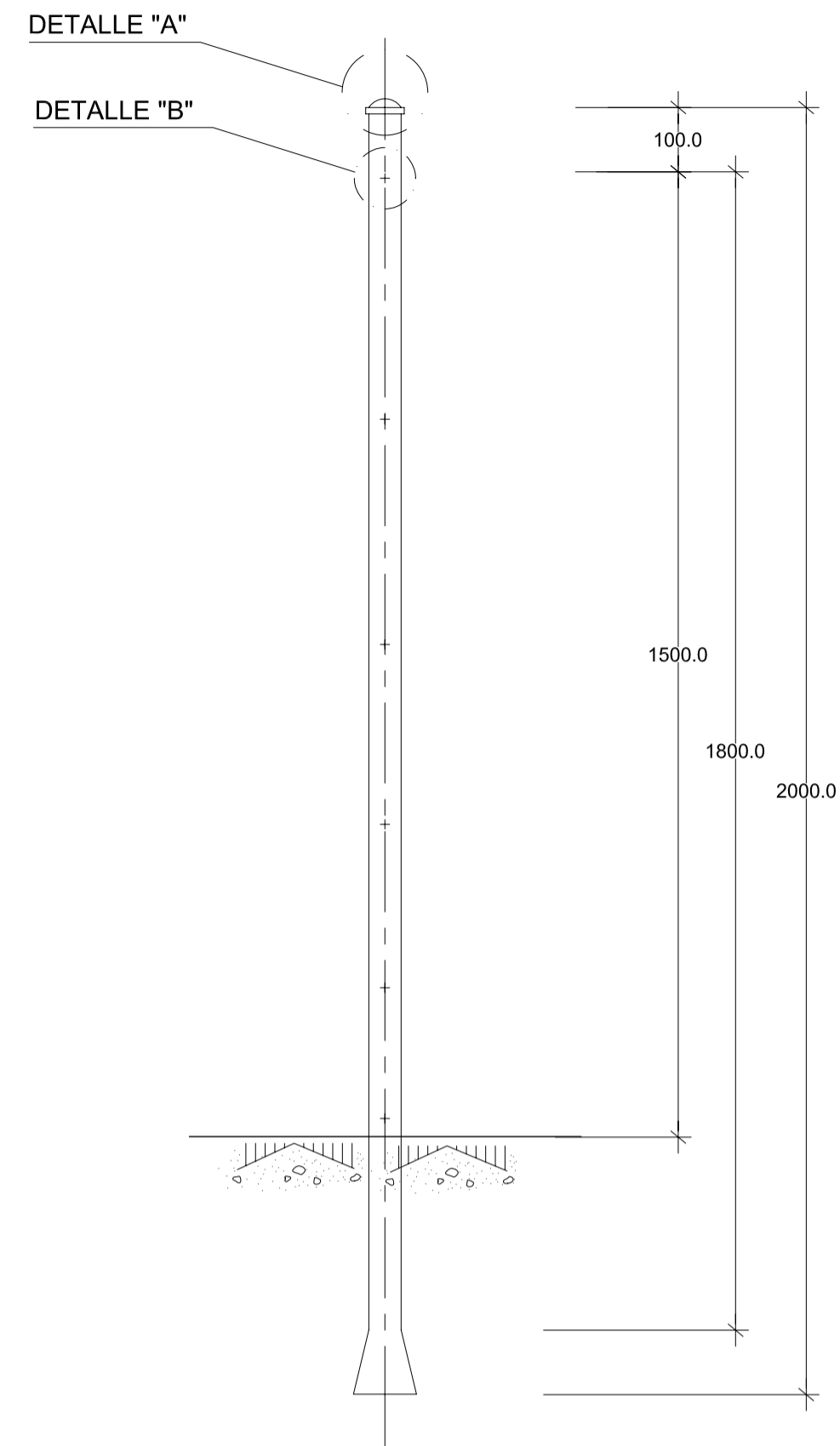


ALZADO SECCIÓN C-C'
ESCALA 1:20

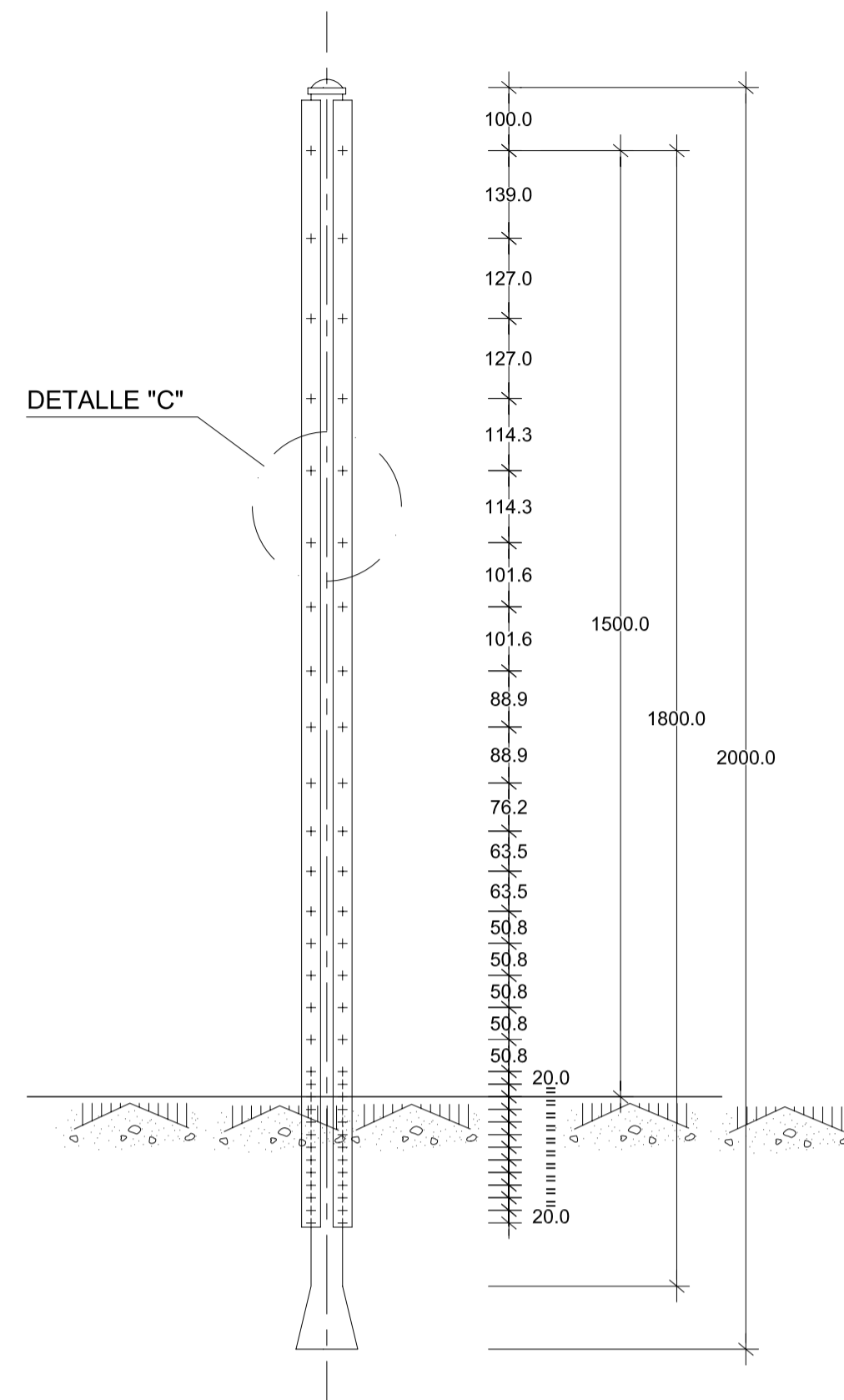
DIMENSIONES CERRAMIENTO	
L	30,00 m
A	3,00 m
P	0,30 m



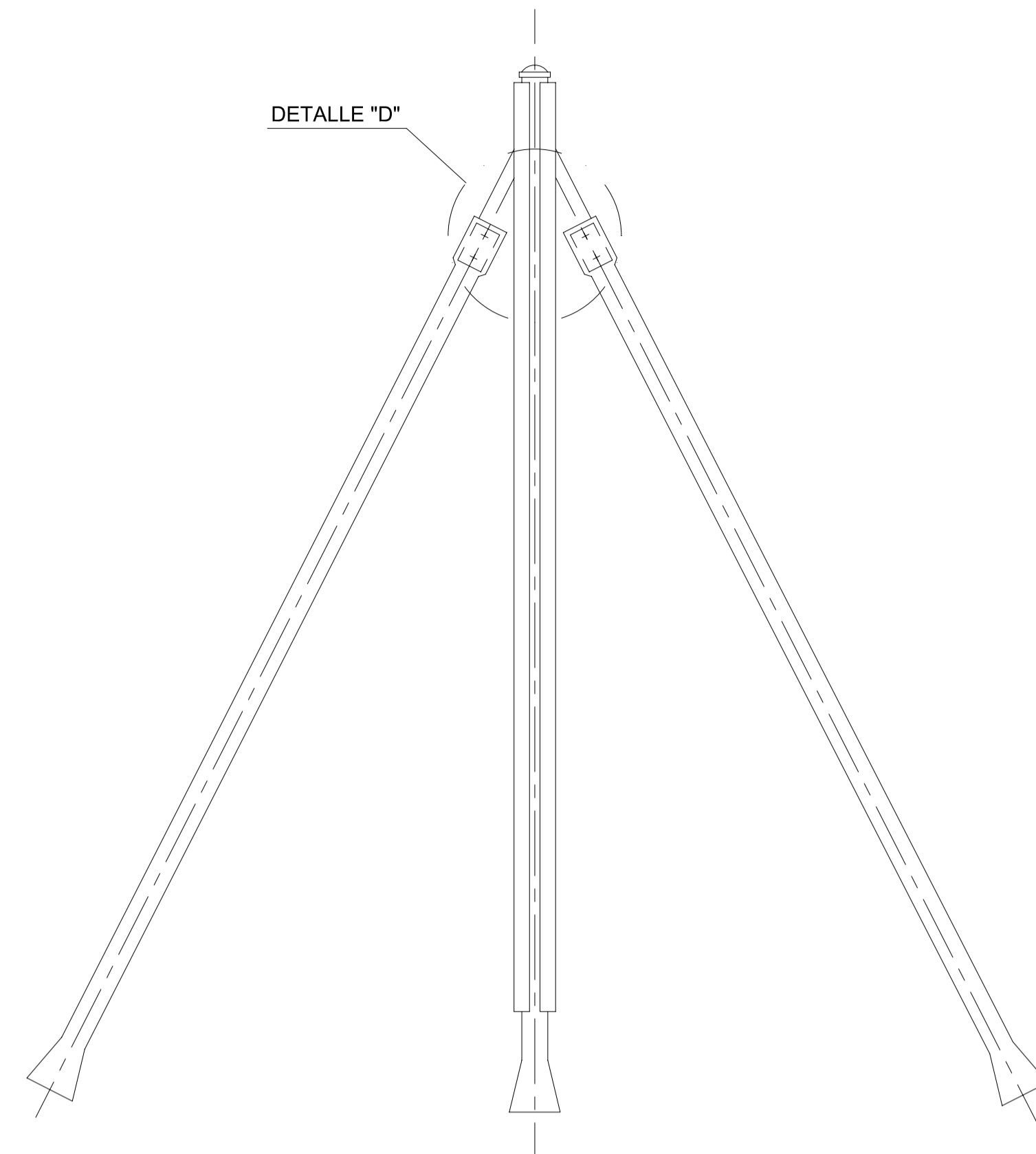
CERRAMIENTO
DETALLES POSTE



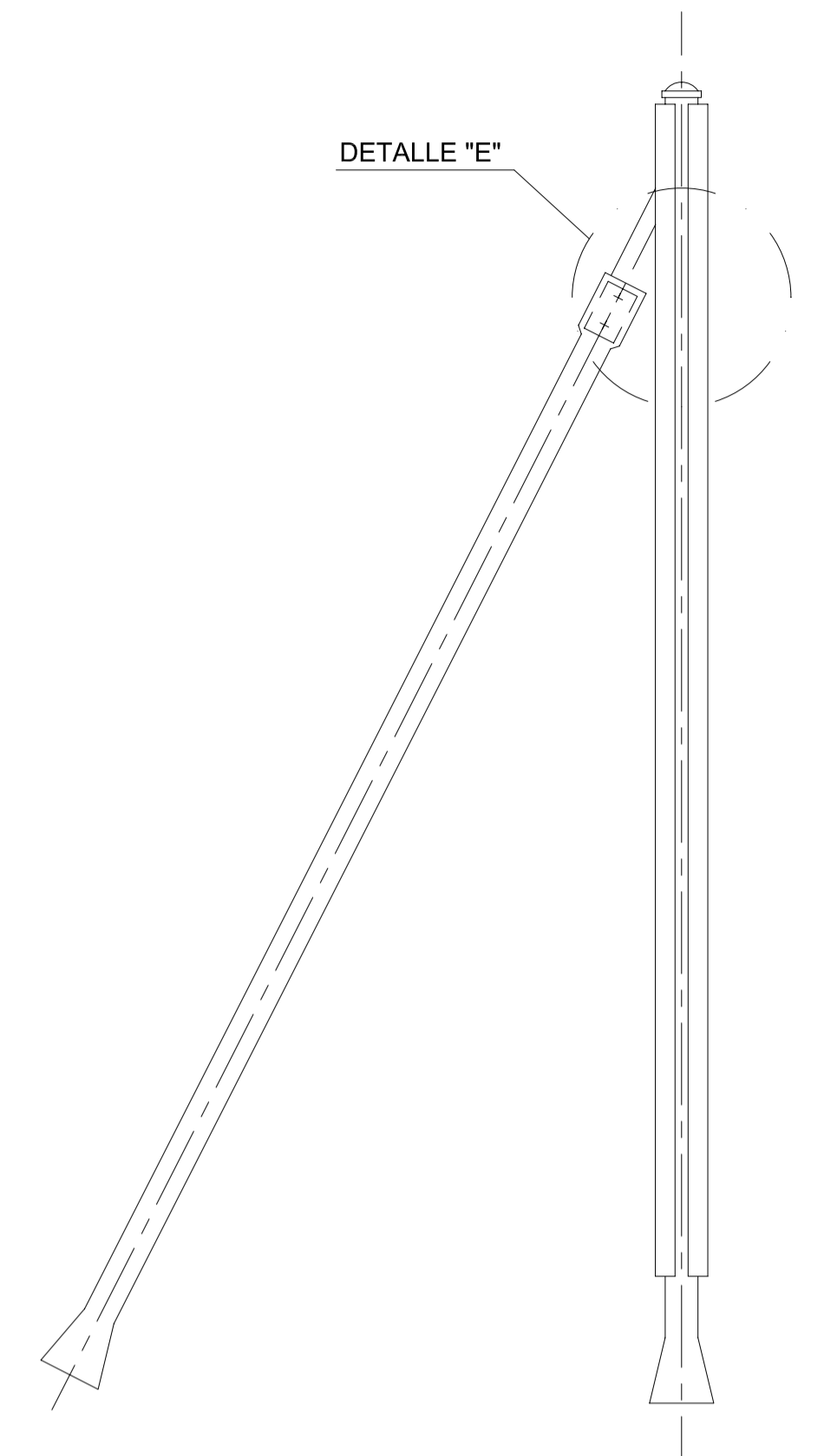
POSTE INTERMEDIO
ESCALA 1:10



POSTE PRINCIPAL DE CENTRO
ESCALA 1:10

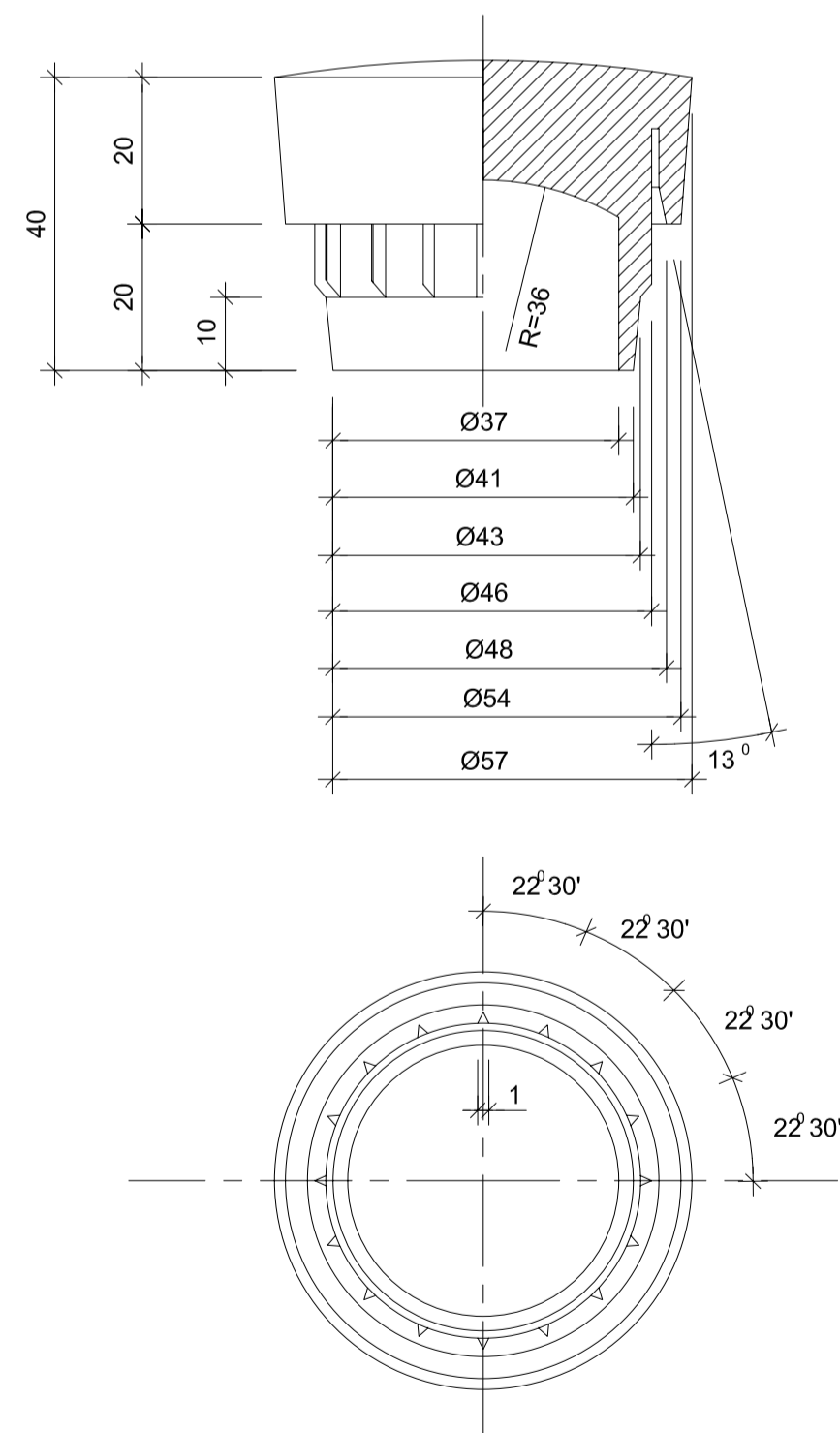


POSTE PRINCIPAL DE ANGULO
ESCALA 1:10



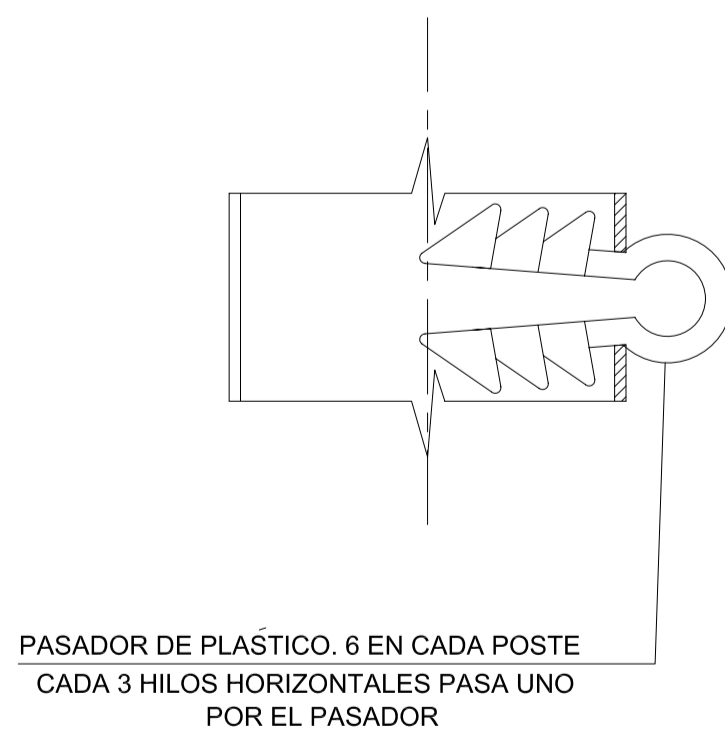
POSTE PRINCIPAL DE ANGULO
ESCALA 1:10

DETALLES DE VALLA DE CERRAMIENTO

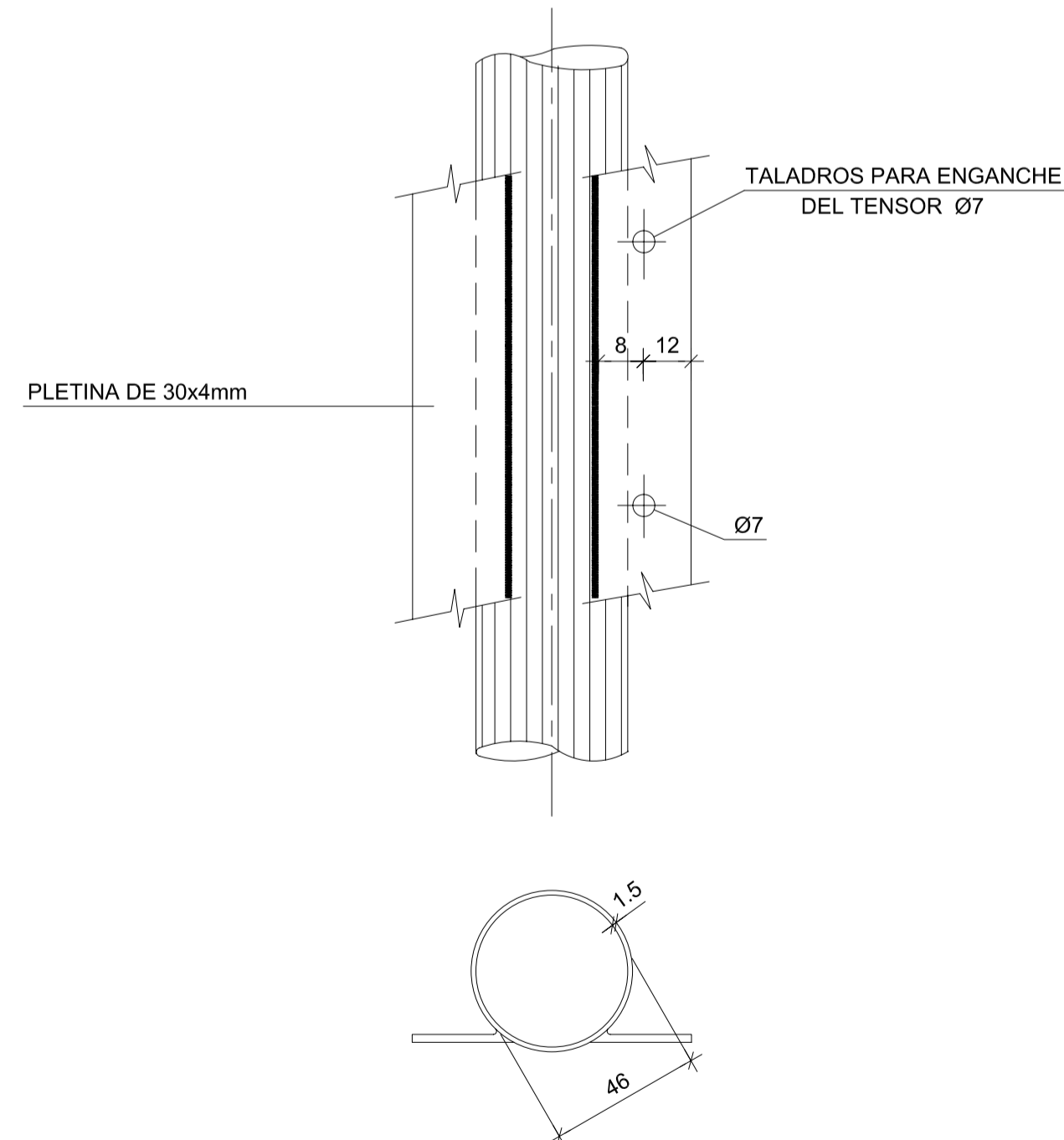


REMATE DE PLÁSTICO

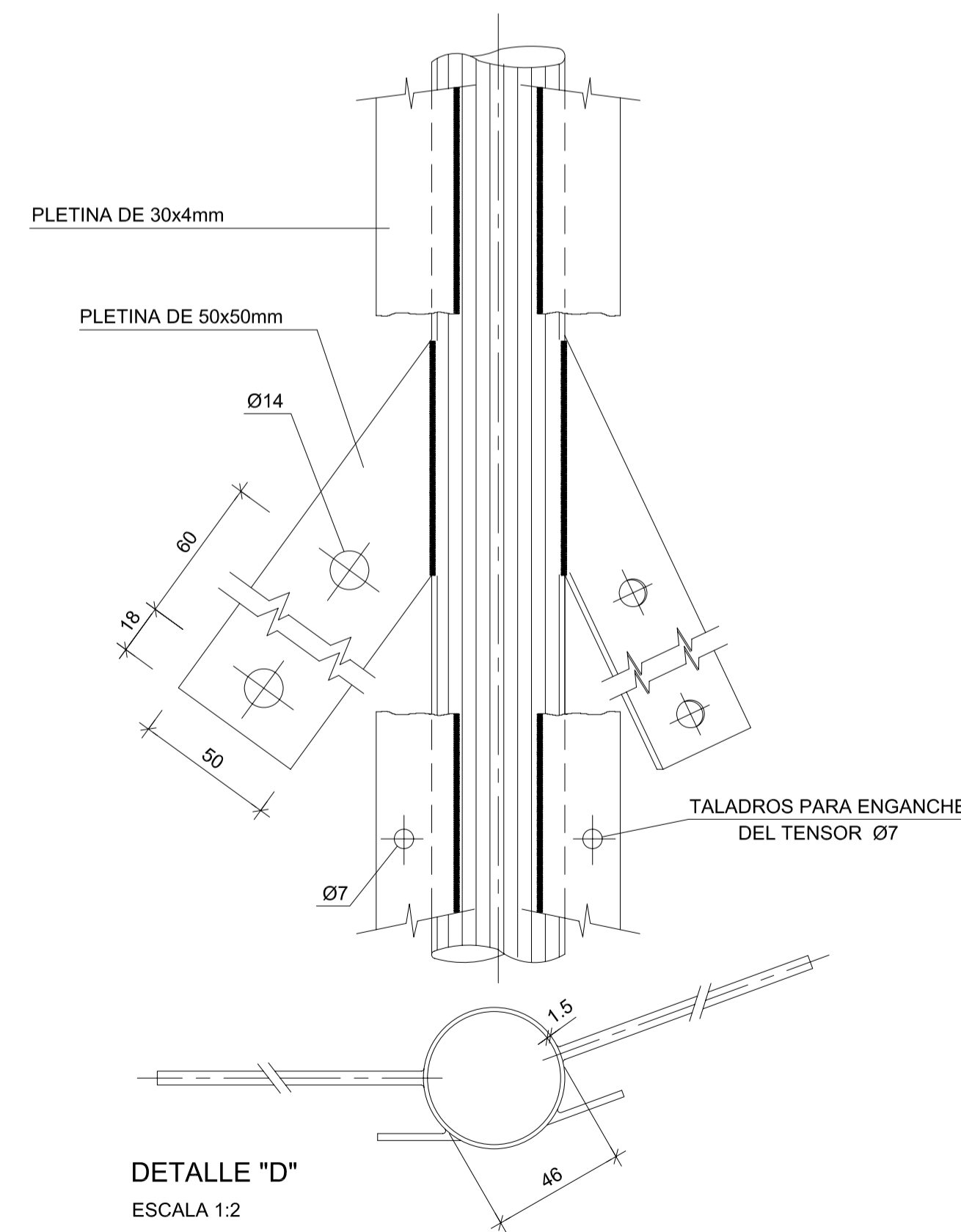
DETALLE "A"
ESCALA 1:1



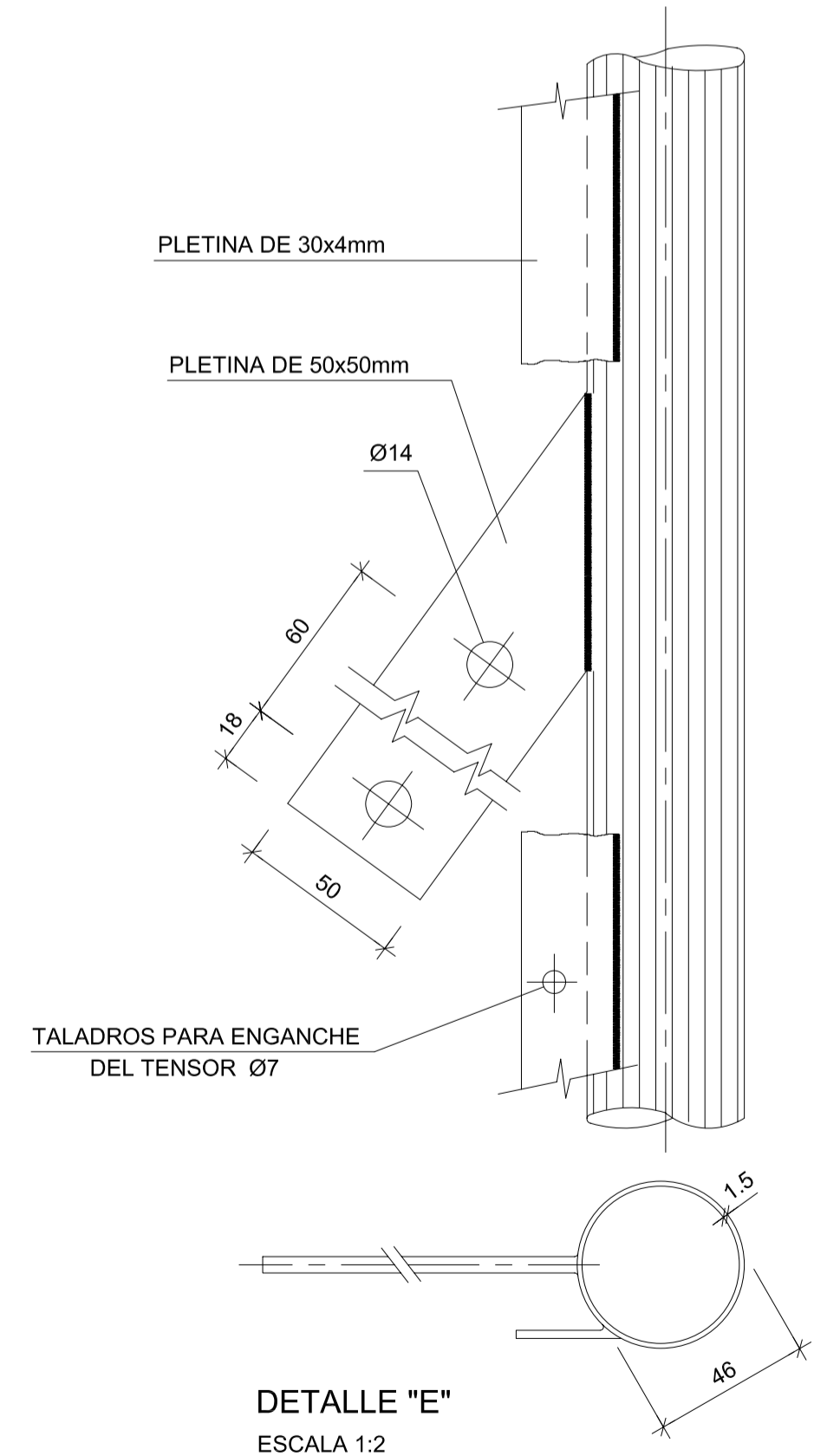
DETALLE "B"
ESCALA 1:1



DETALLE "C"
ESCALA 1:2



DETALLE "D"
ESCALA 1:2



DETALLE "E"
ESCALA 1:2

NOTA: TODAS LAS COTAS EN Milímetros